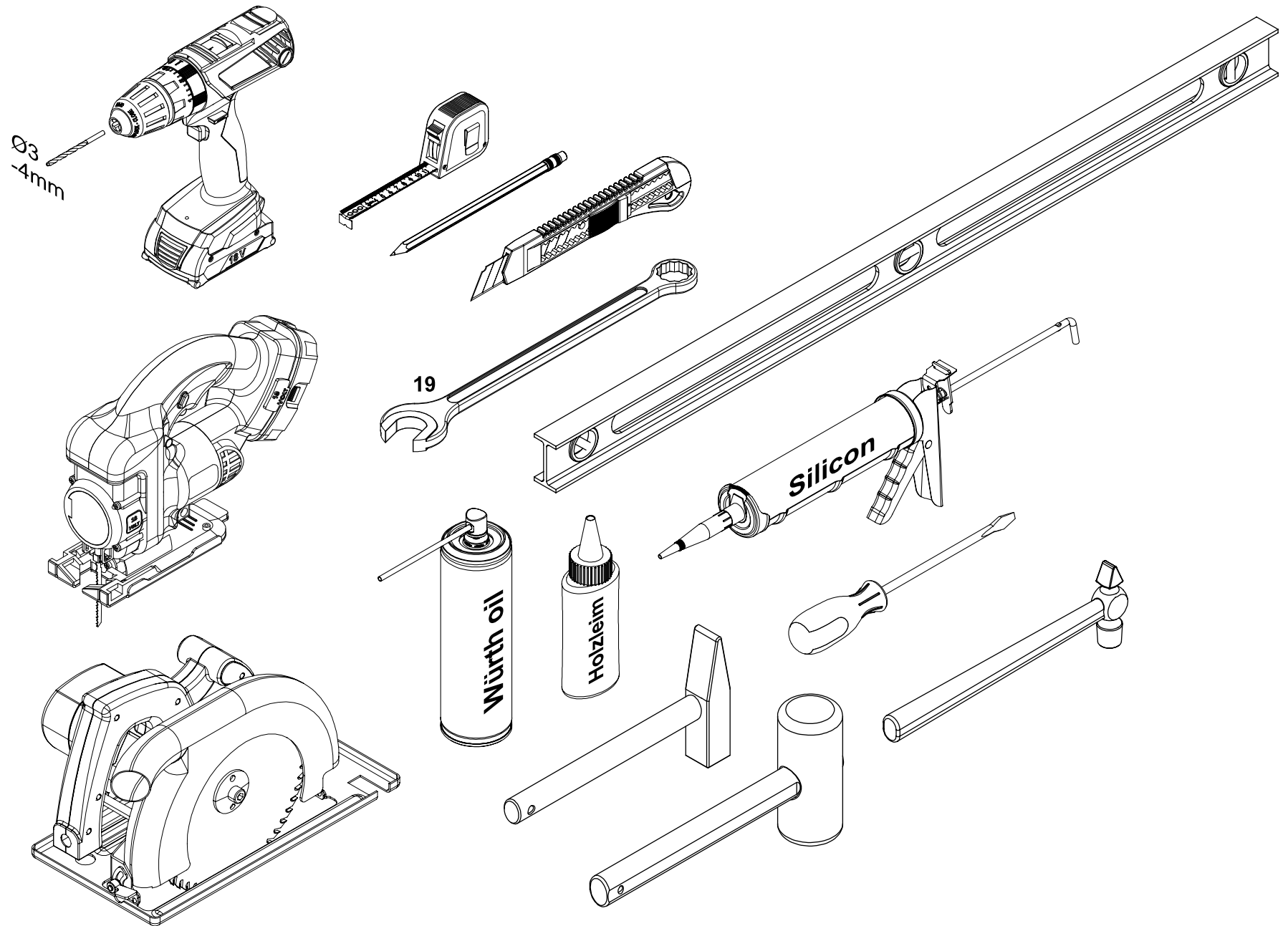


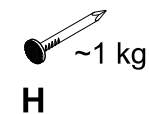
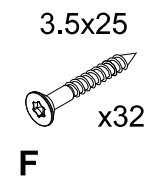
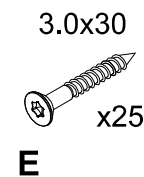
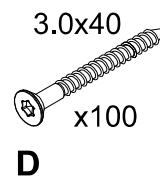
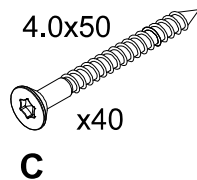
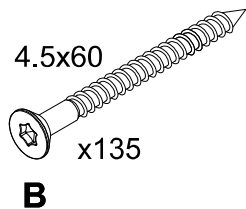
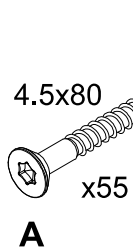
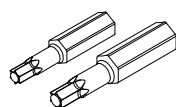
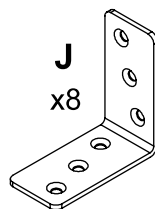
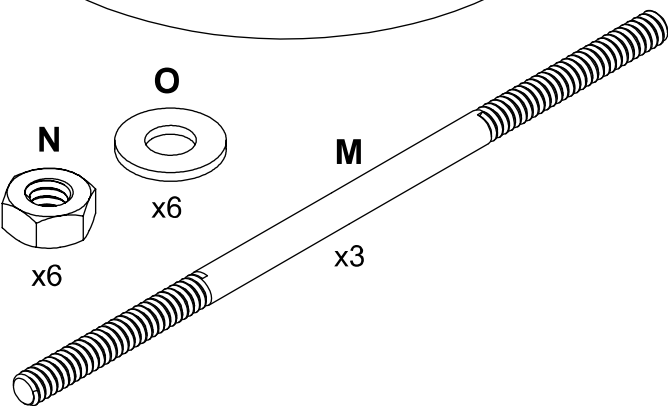
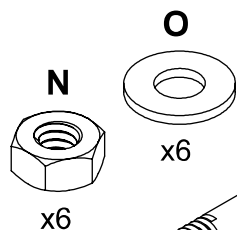
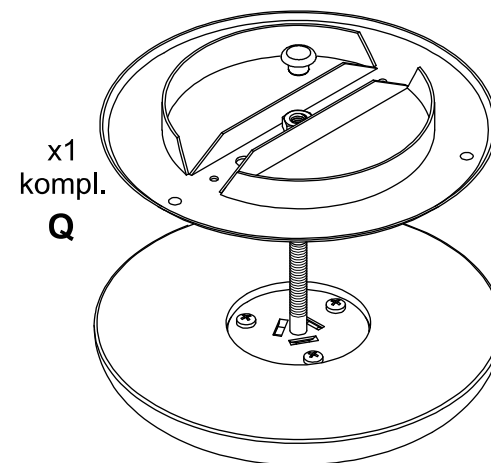
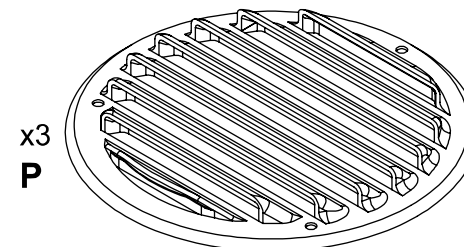
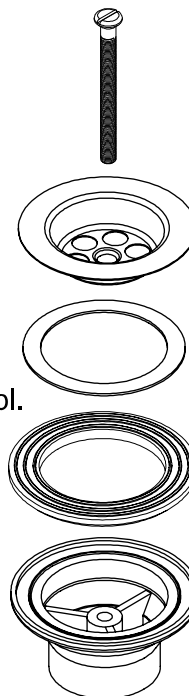
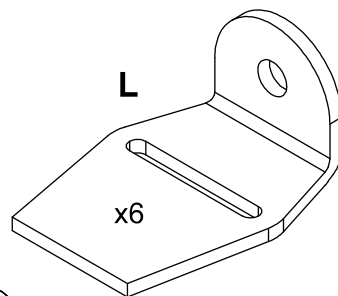
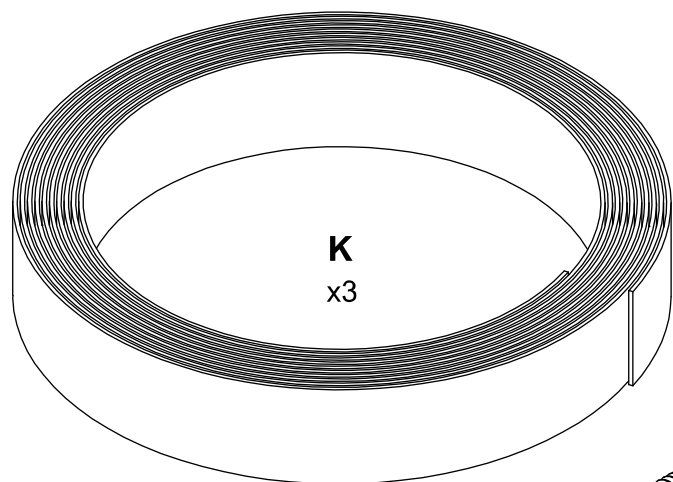
Sauna 330, Ø200

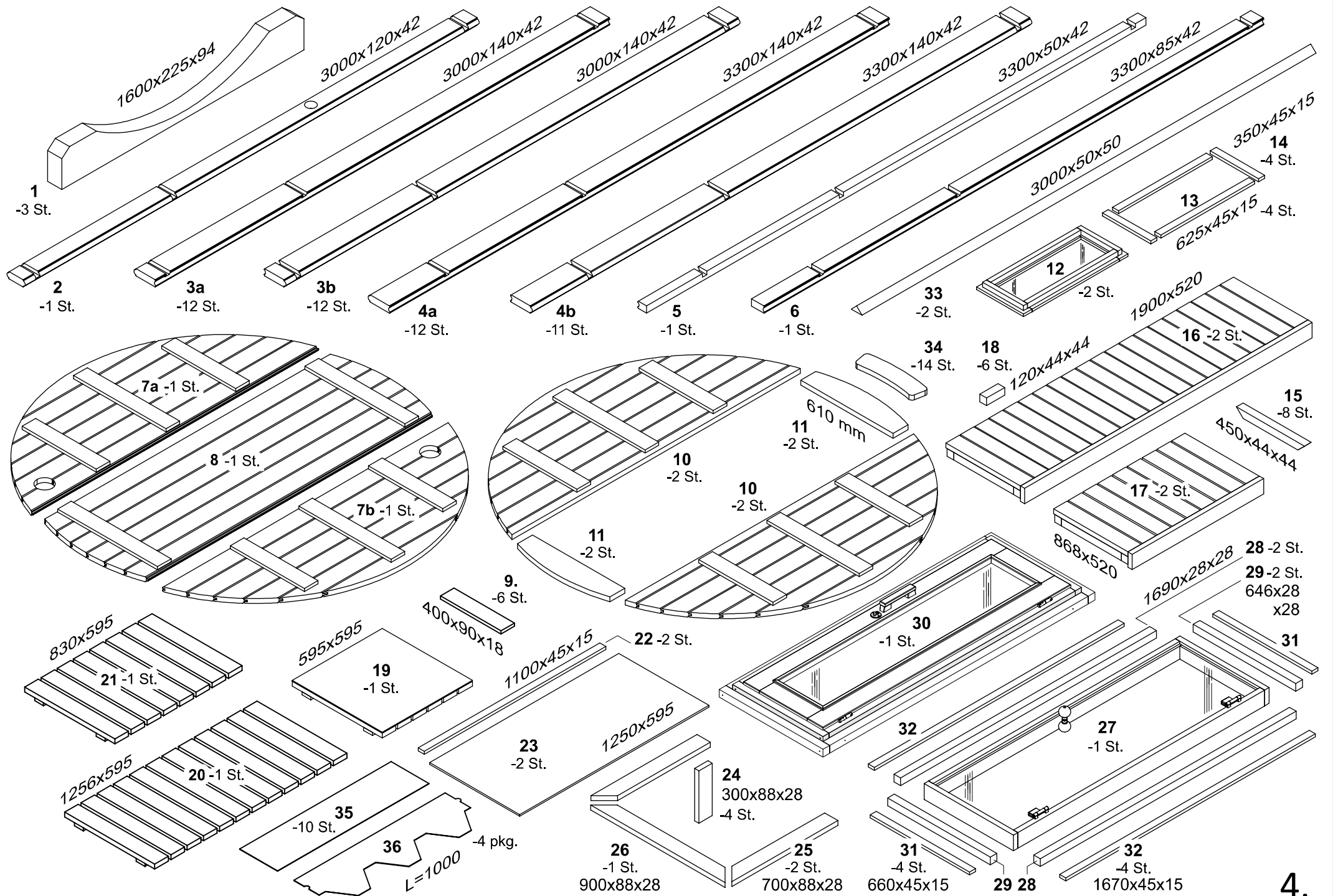
**Bevor sie anfangen mit Saunamontage,
bitte durchlesen sie erst die ganze Anleitung.**

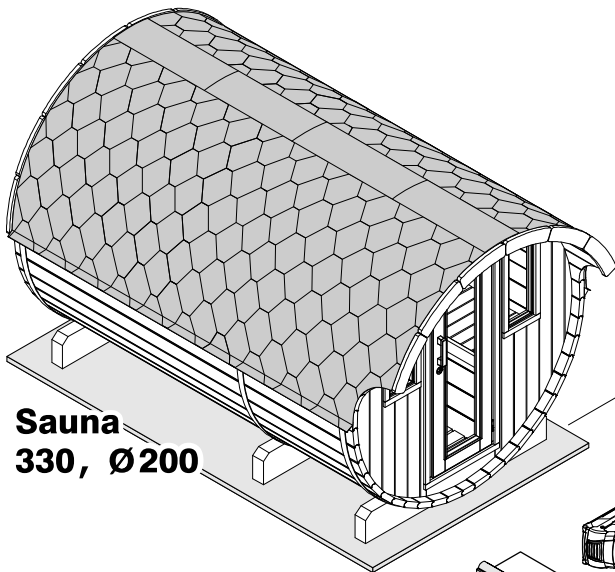
Alle Massen sind in Millimeter angegeben.

Serial No. : _____

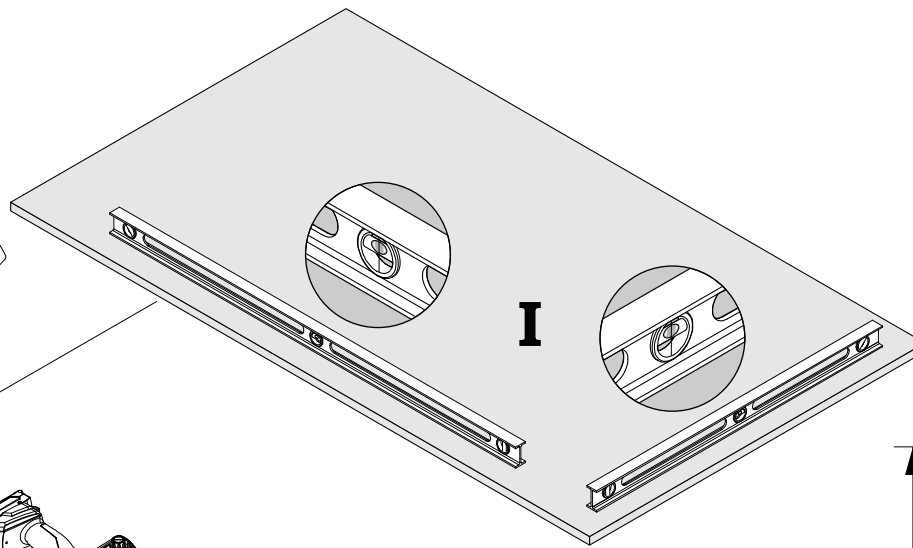




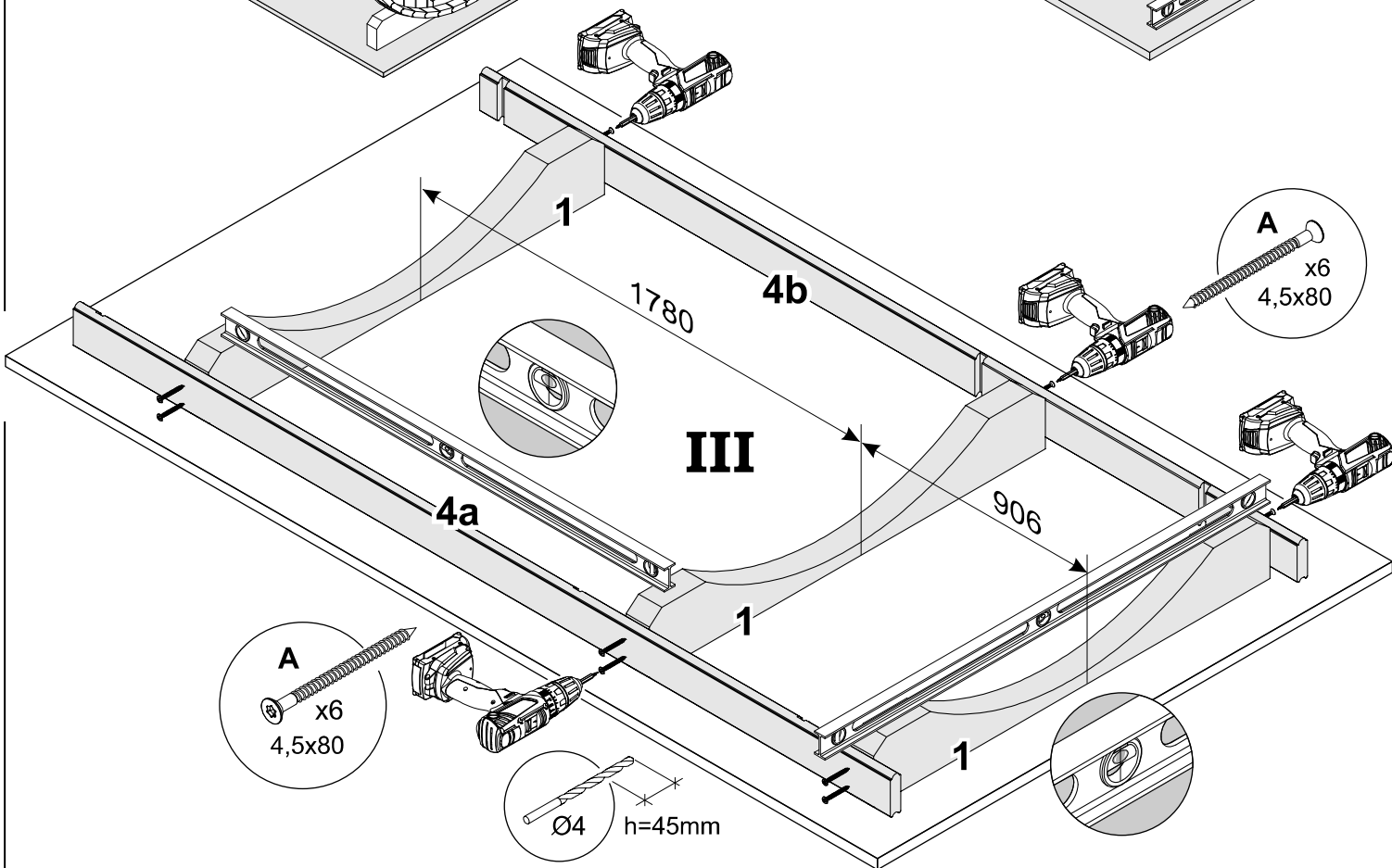




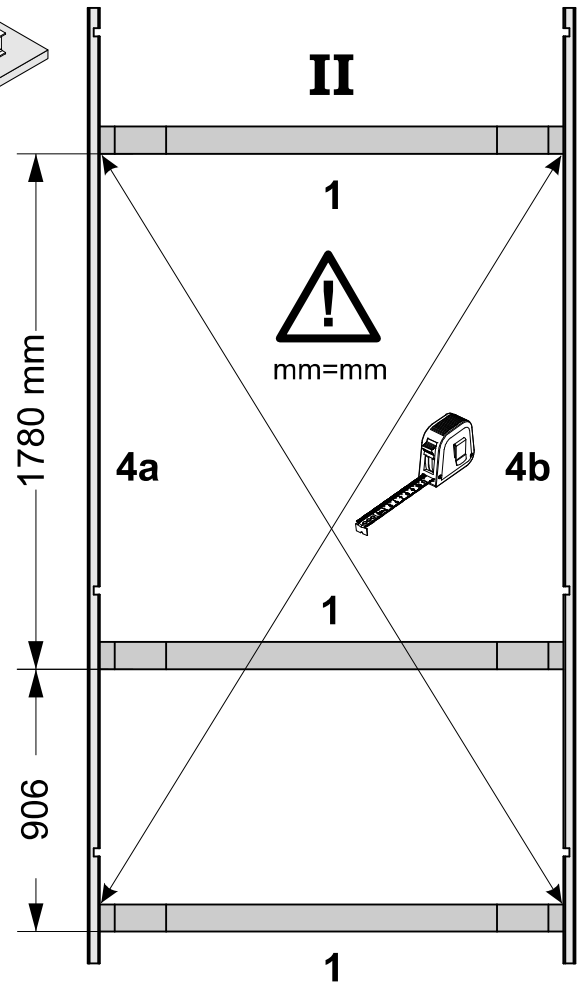
Sauna
330, Ø200



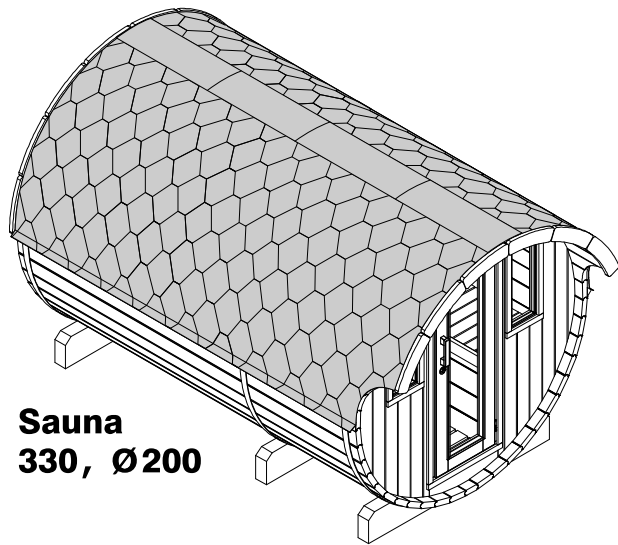
I



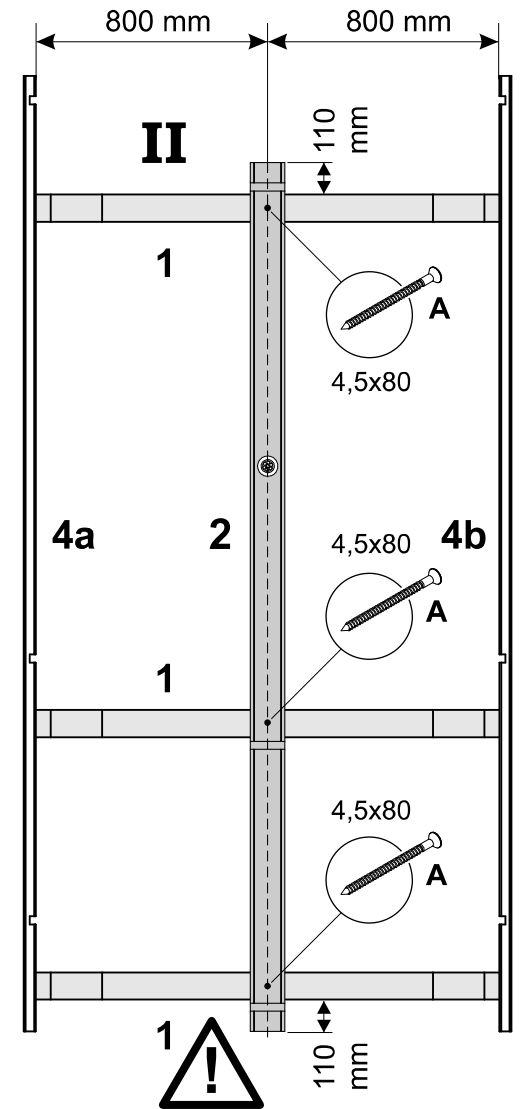
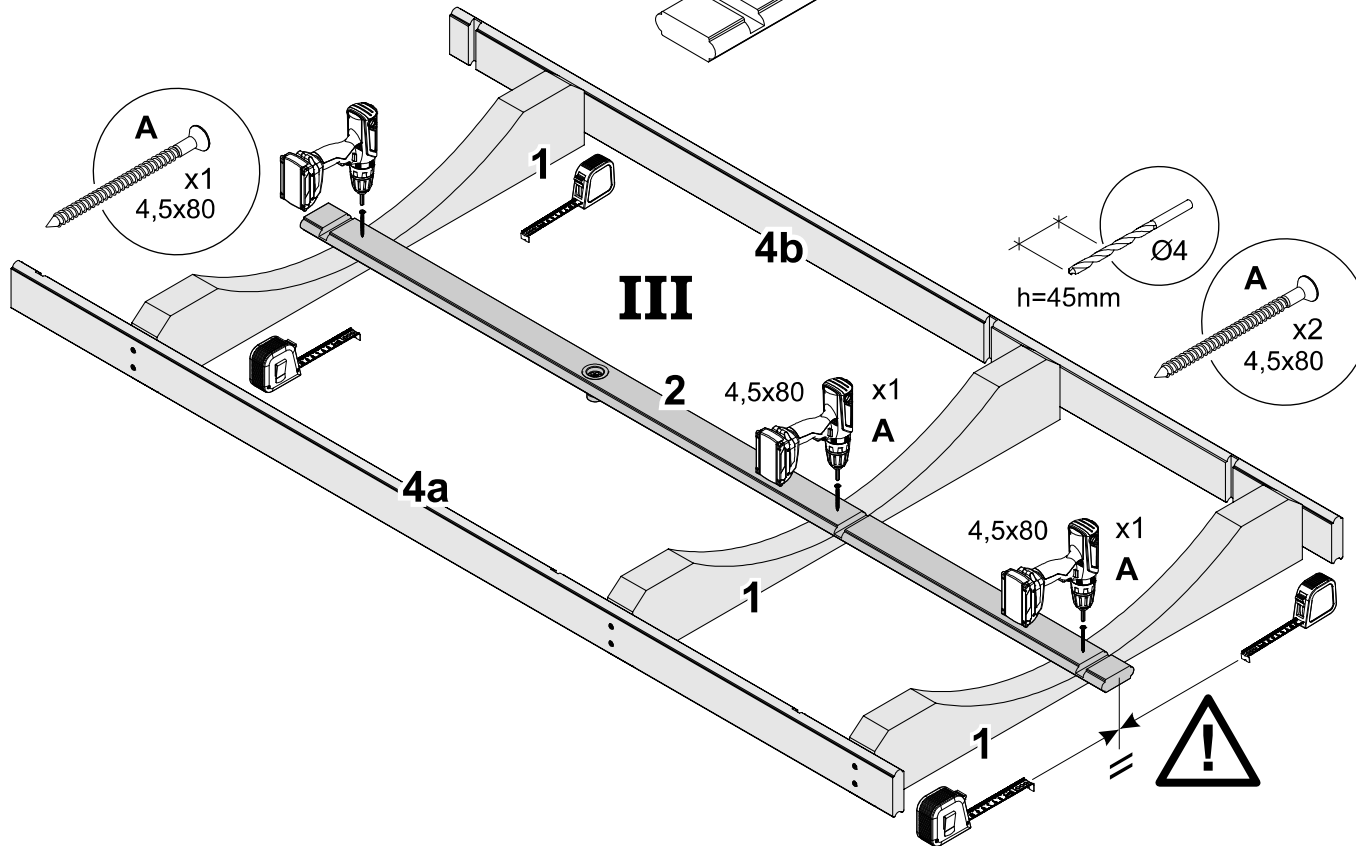
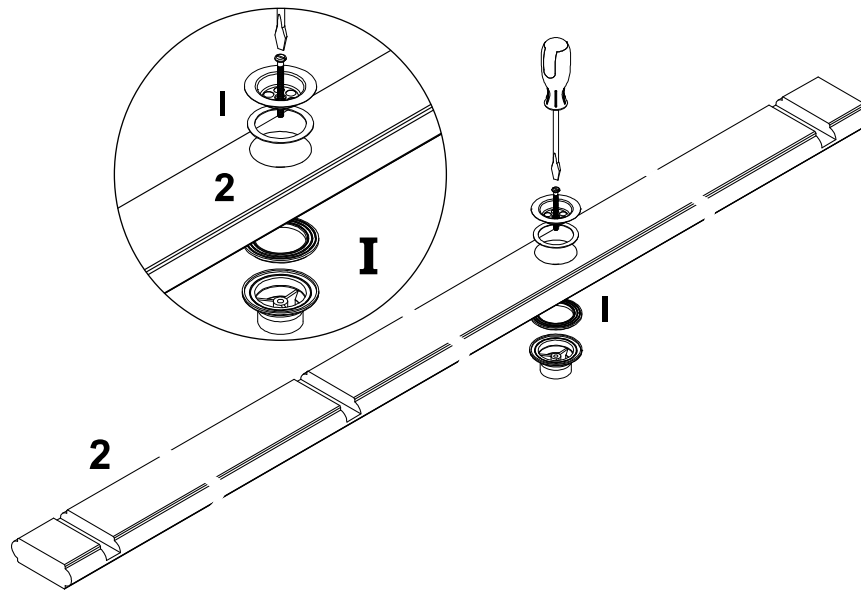
III

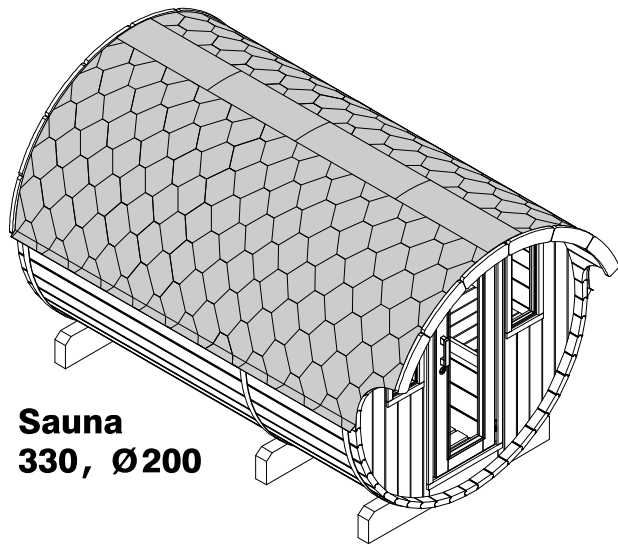


II

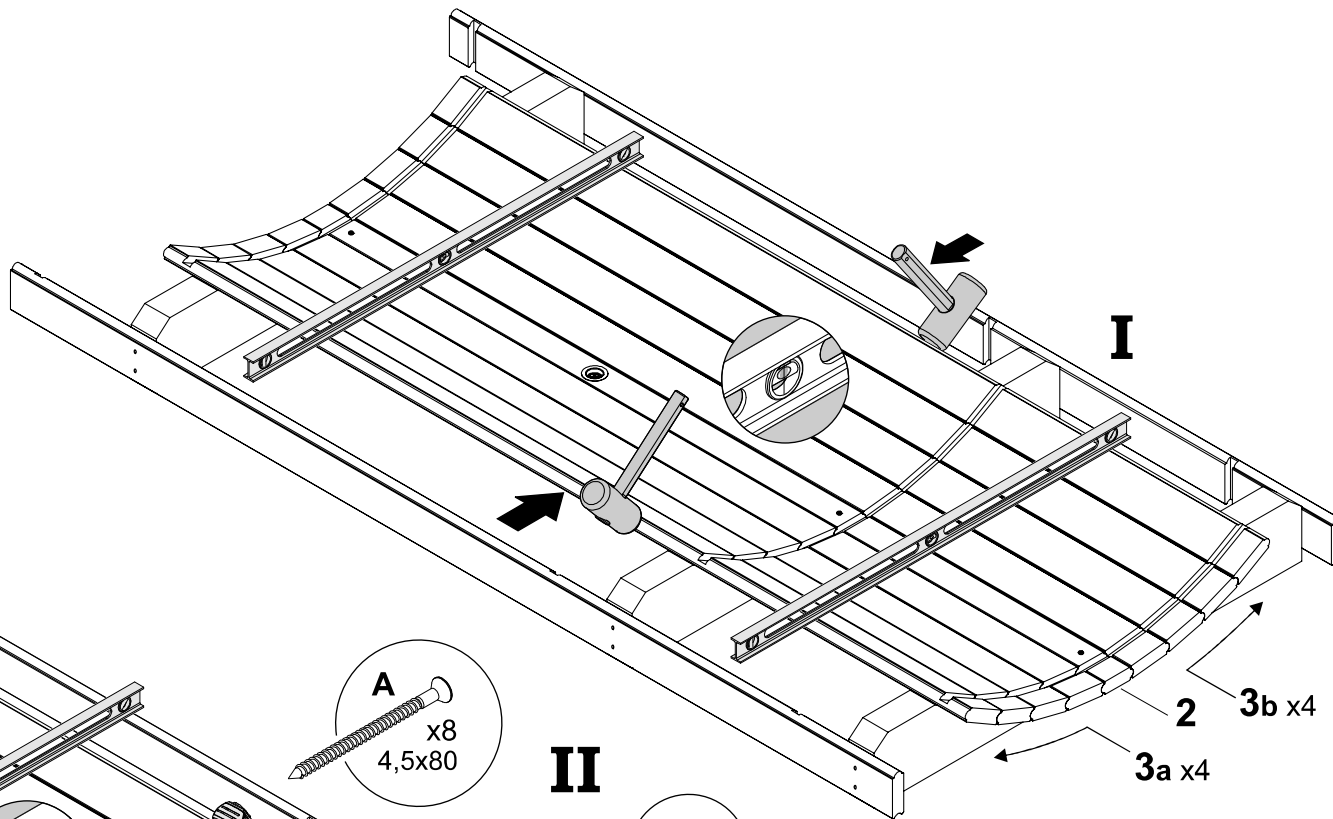


**Sauna
330, Ø200**



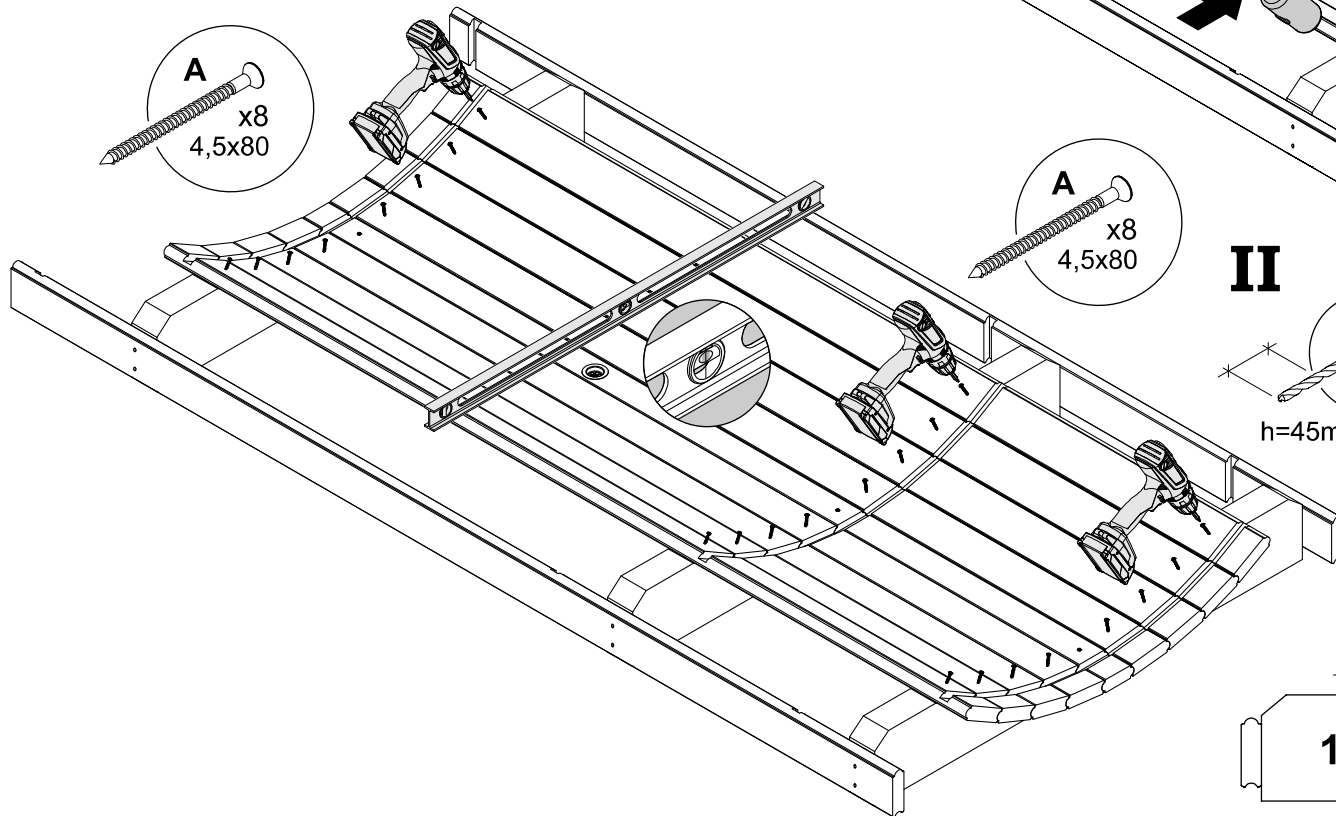


**Sauna
330, Ø200**



I

2 3b x4
3a x4



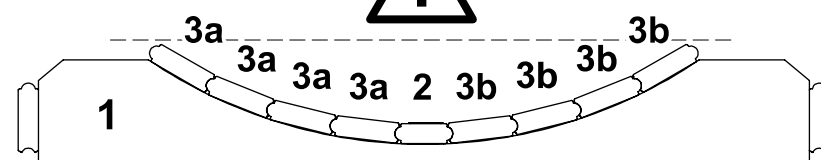
II

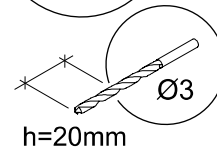
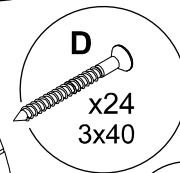
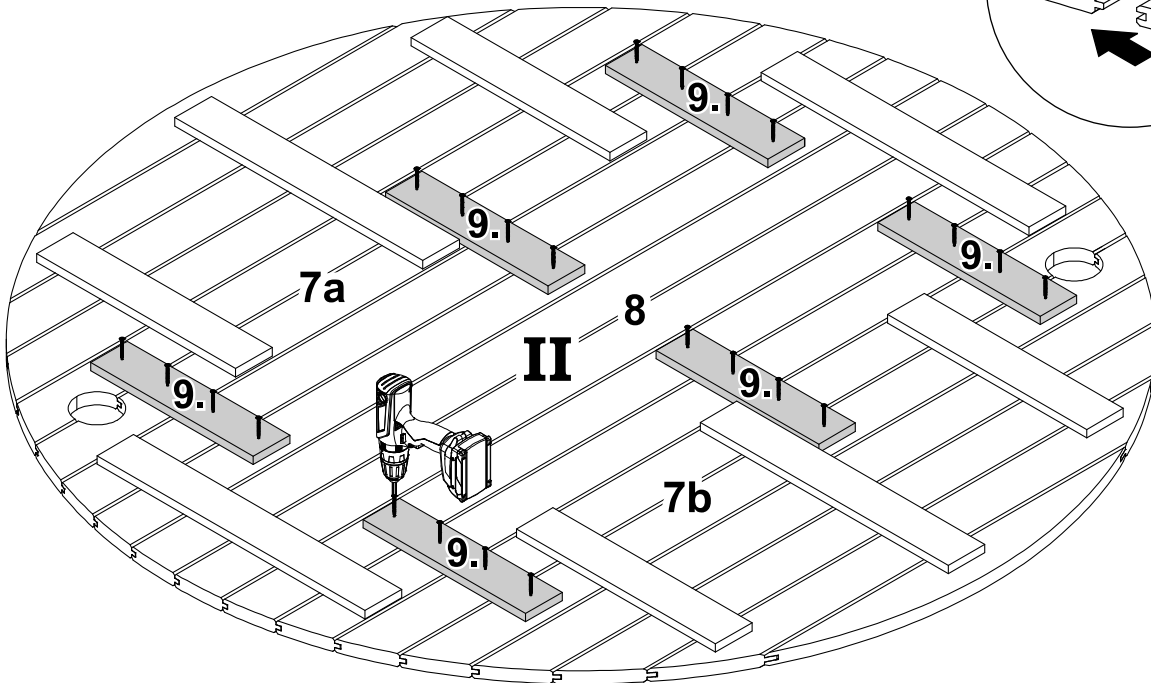
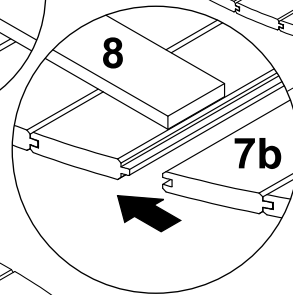
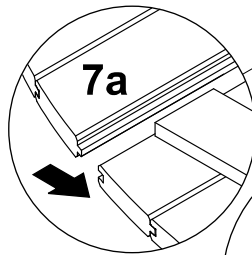
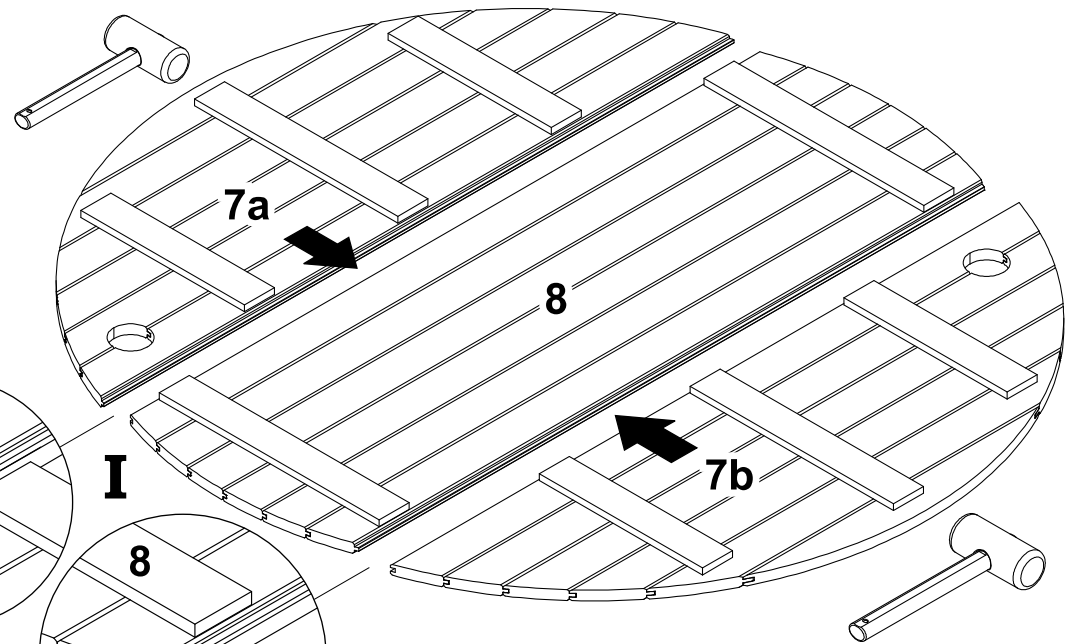
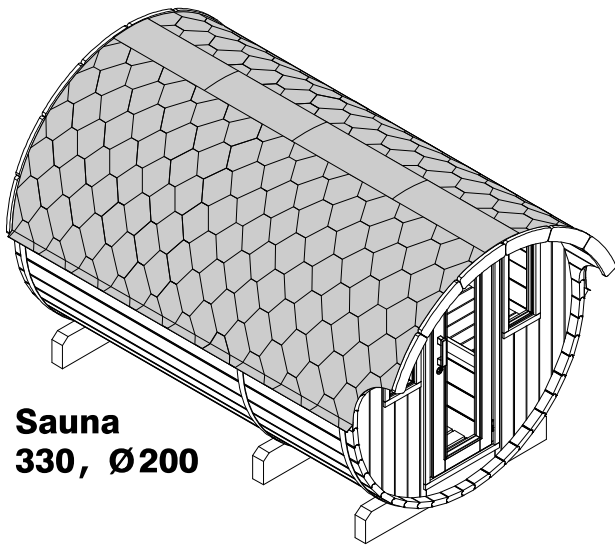
A
x8
4,5x80

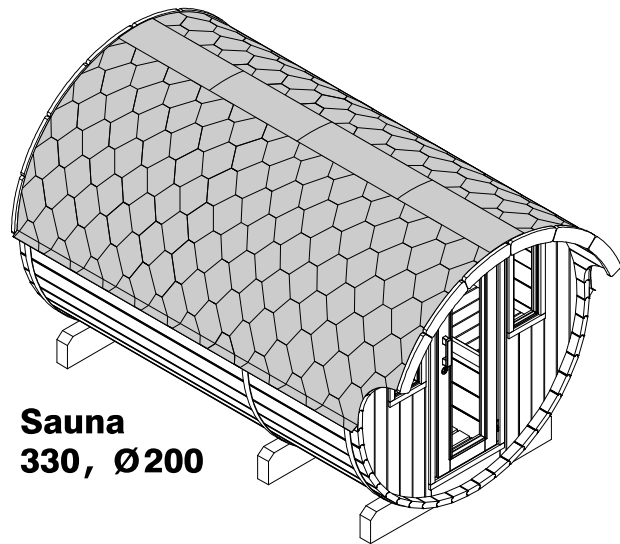
A
x8
4,5x80

A
x8
4,5x80

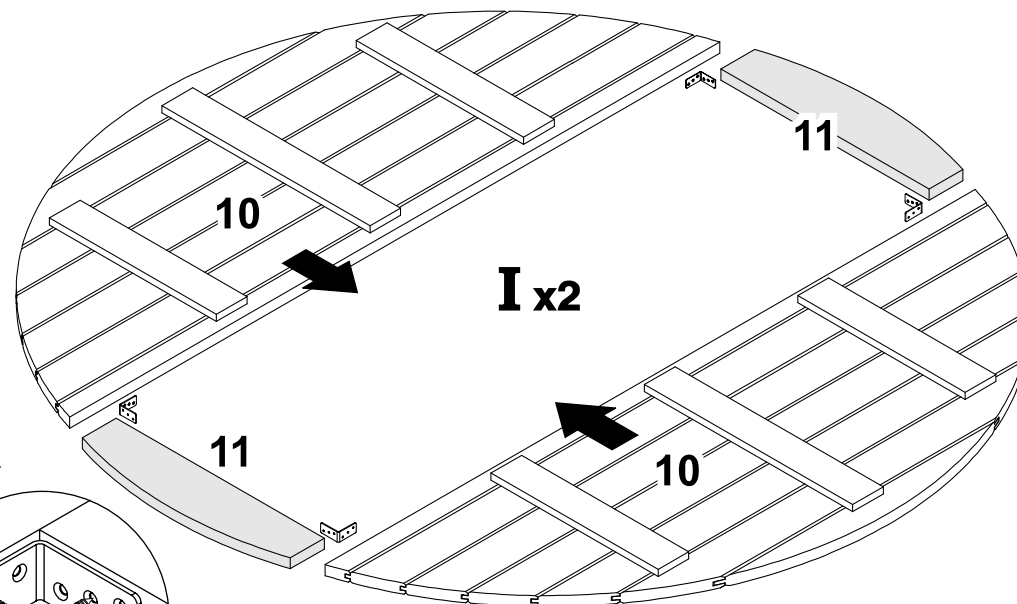
Ø4
h=45mm



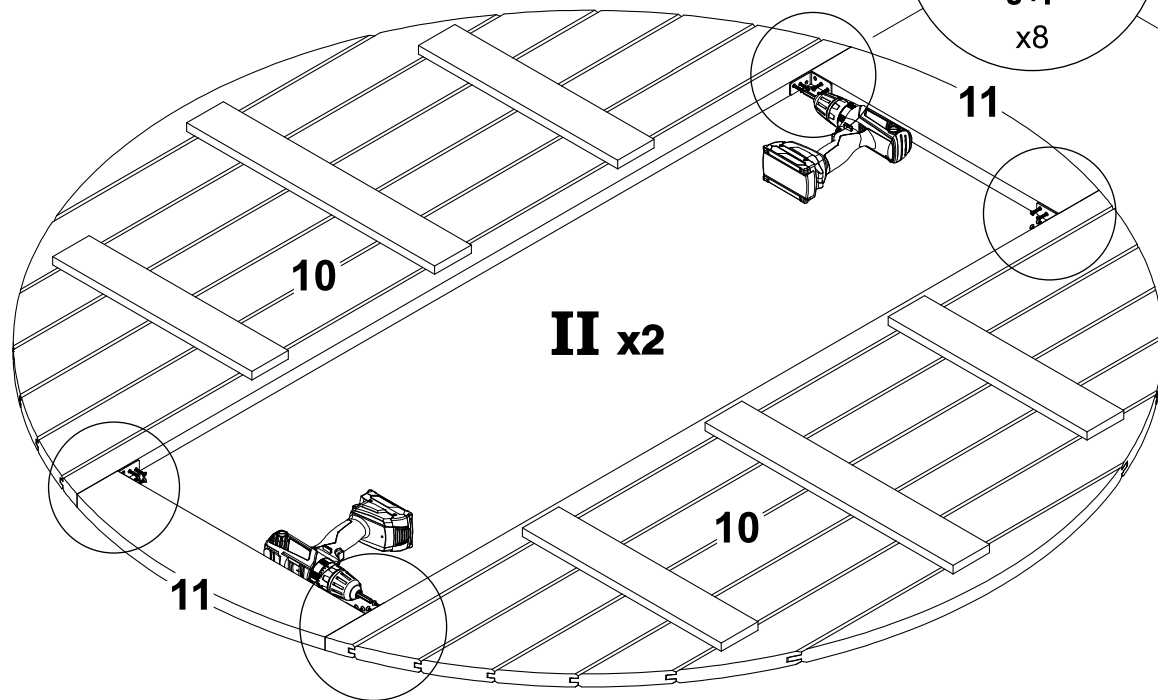
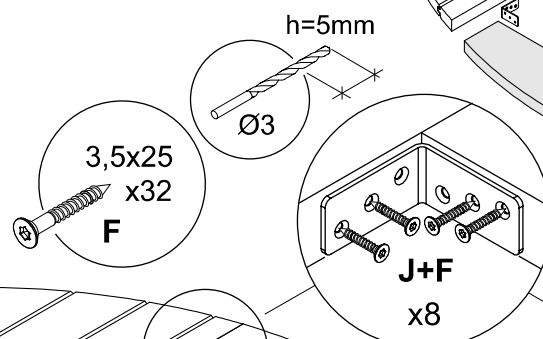




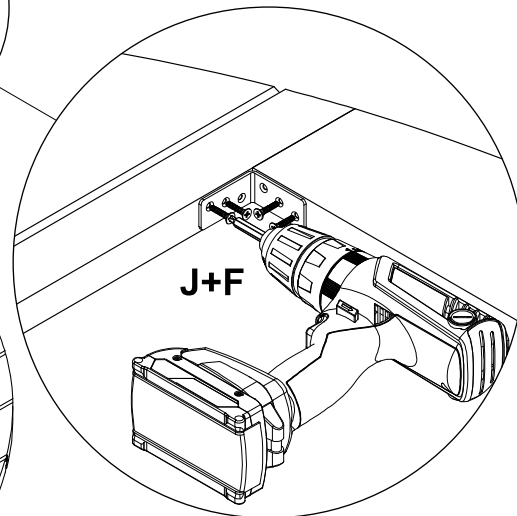
Sauna
330, Ø200

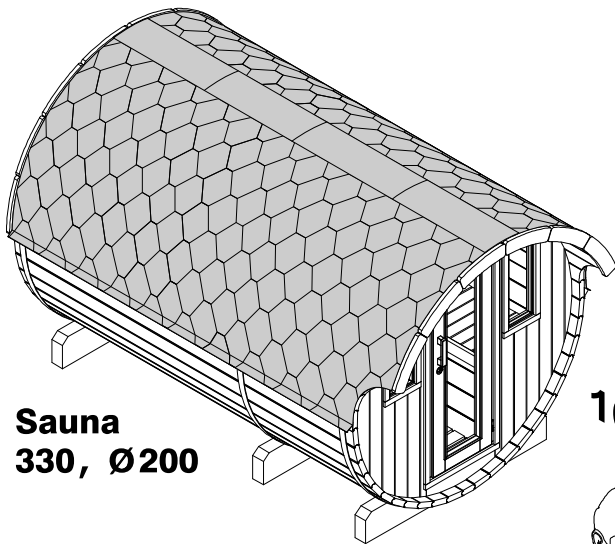


I x2

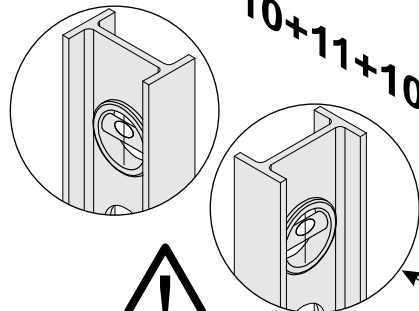


II x2





Sauna
330, Ø200



Benutzen Sie eine
Wasserwaage

II

10+11+10

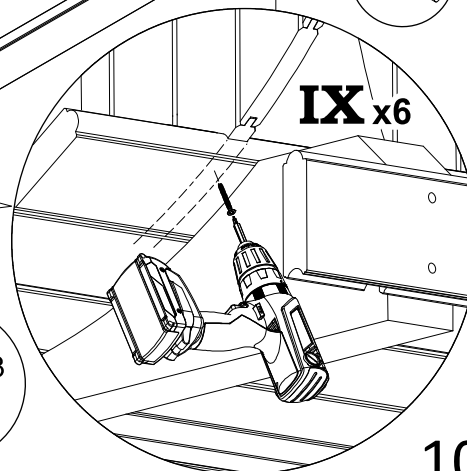
10+11+10

B
x3

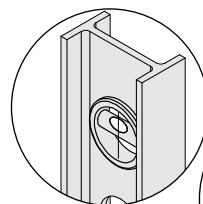
IX



B x3
4,5x60

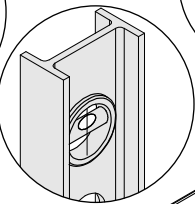


IX x6



VII

x2 B
4,5x60



IV

4a

III

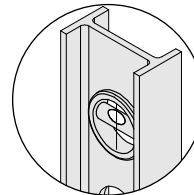


B

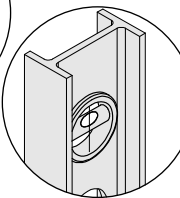
7a+8+7b

4b

V



VI



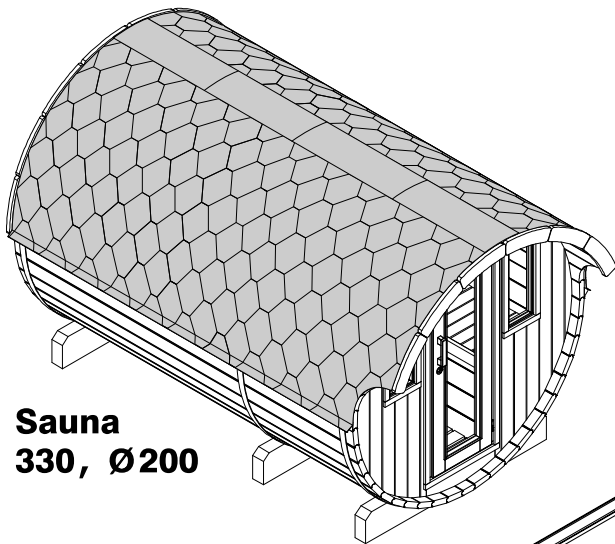
B

Ø4
h=30mm

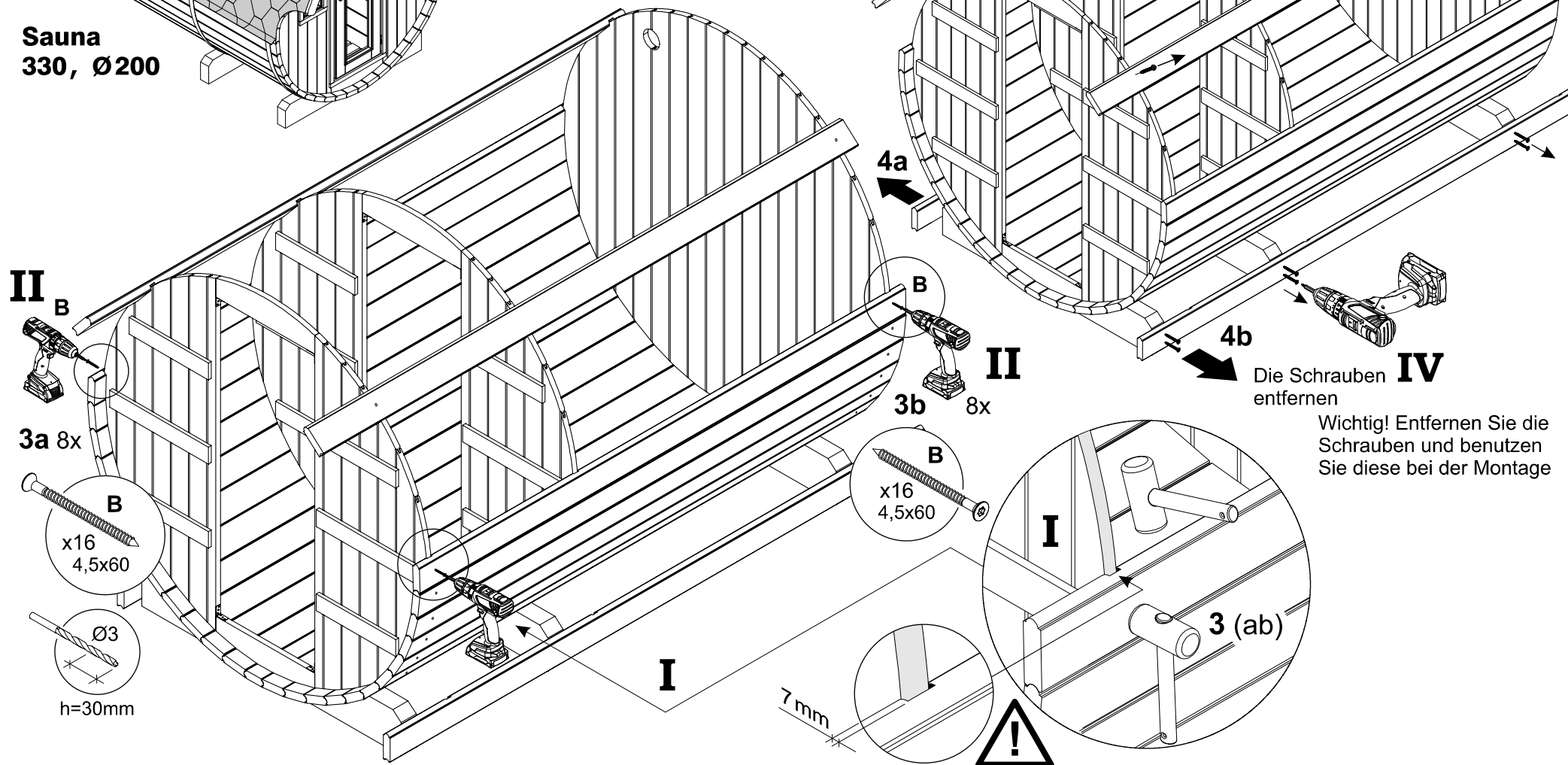
x2 B
4,5x60

VII

h=30mm
Ø4



Sauna
330, Ø200



Wichtig! Entfernen Sie die
Schrauben und benutzen
Sie diese bei der Montage

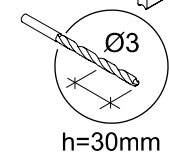
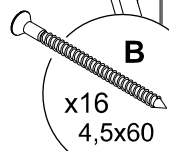
Die Schrauben
entfernen
III **4a**

Die
Schrauben
entfernen

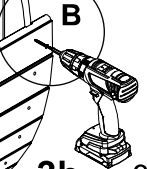
II



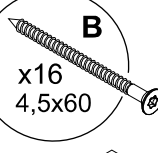
3a 8x



4a

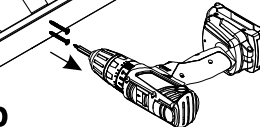


3b 8x



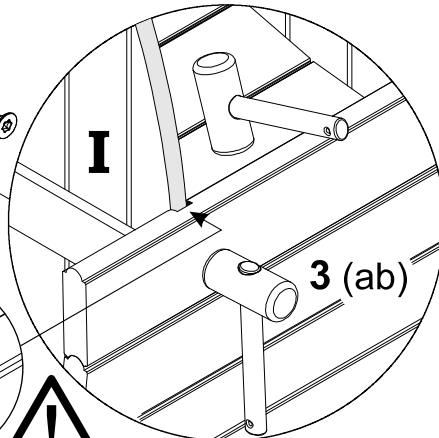
II

4b



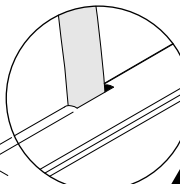
Die Schrauben
entfernen **IV**

Wichtig! Entfernen Sie die
Schrauben und benutzen
Sie diese bei der Montage



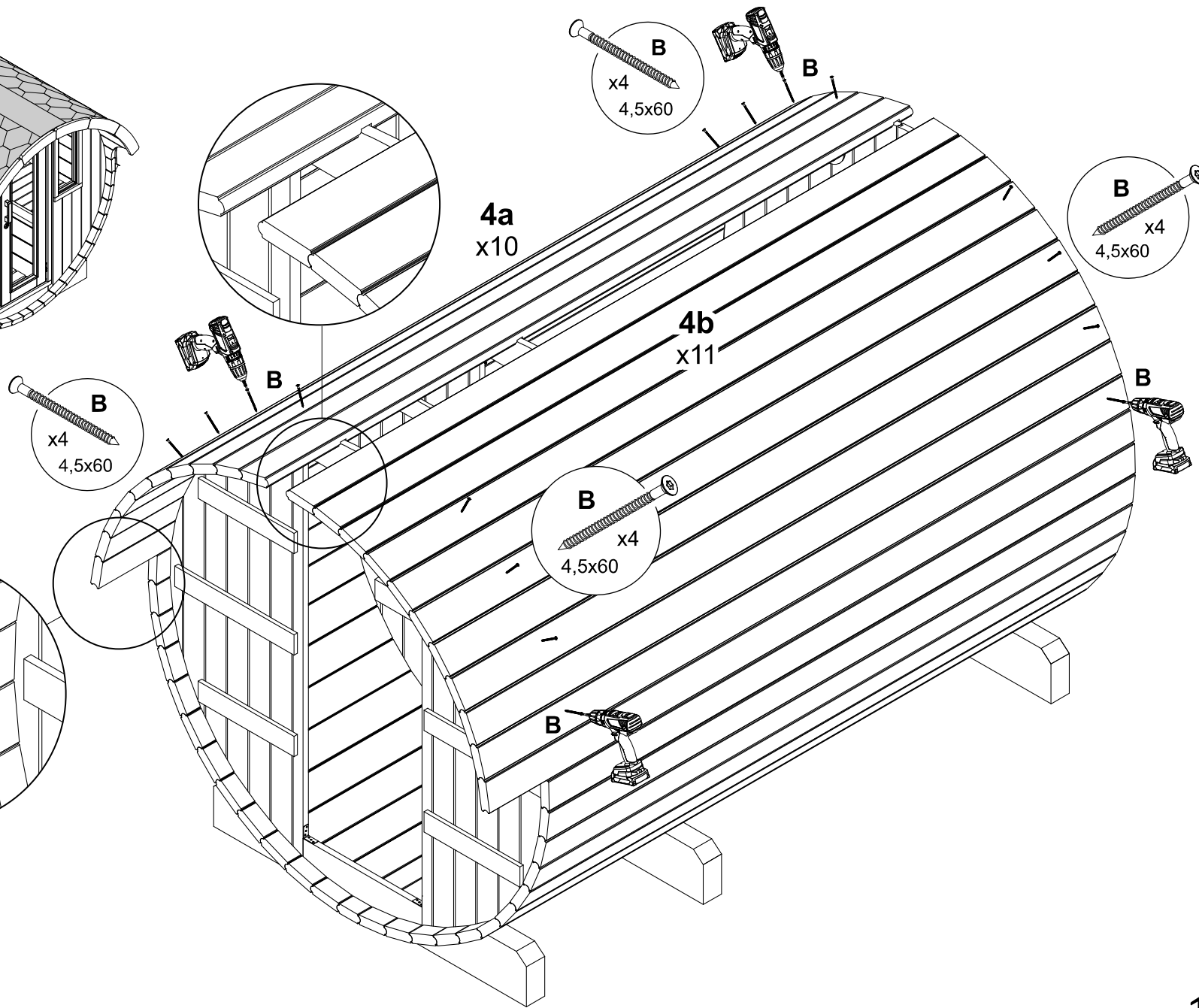
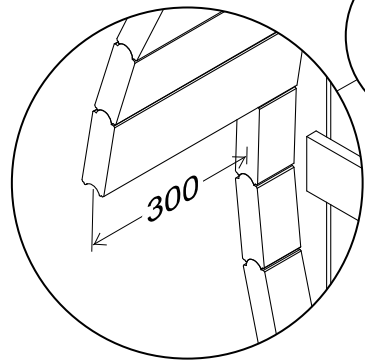
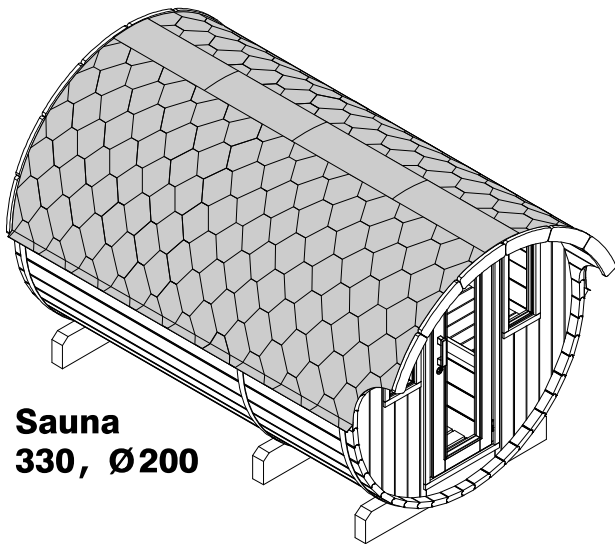
I

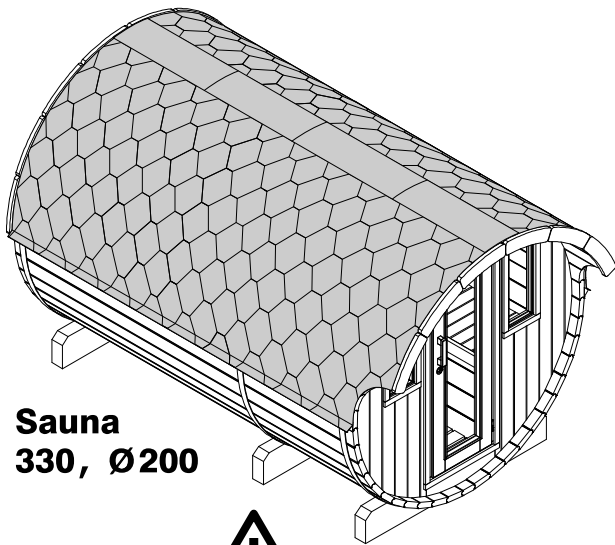
3 (ab)



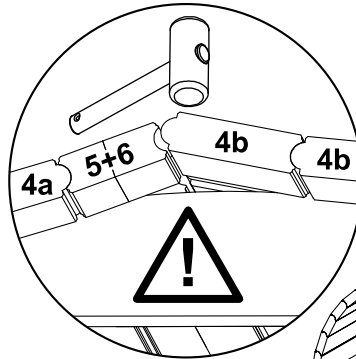
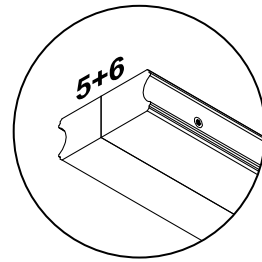
7mm



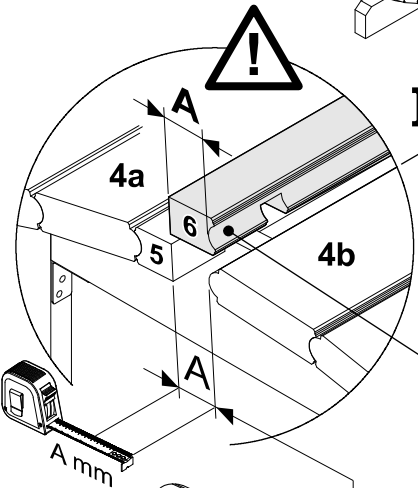
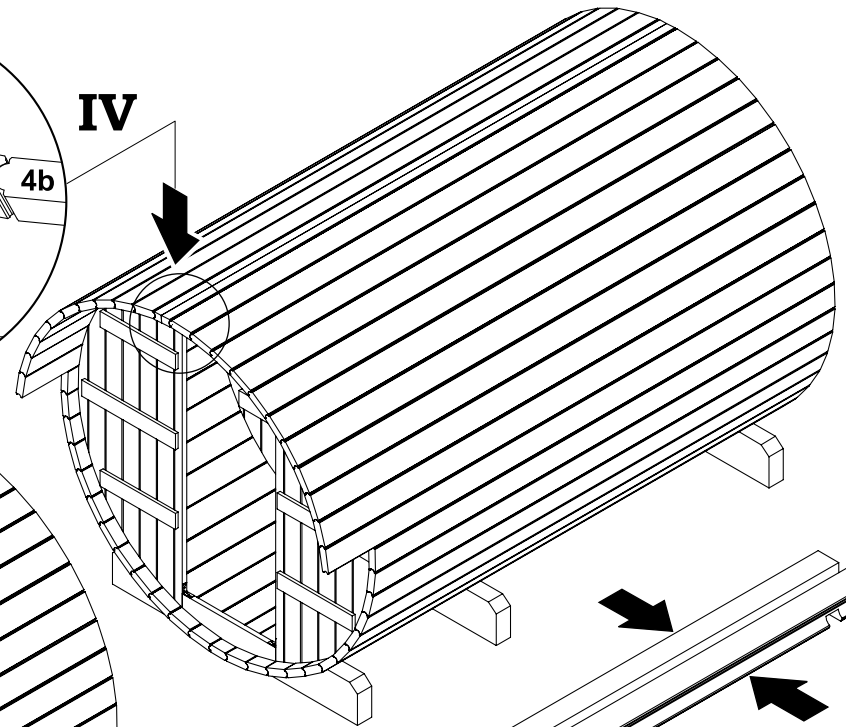




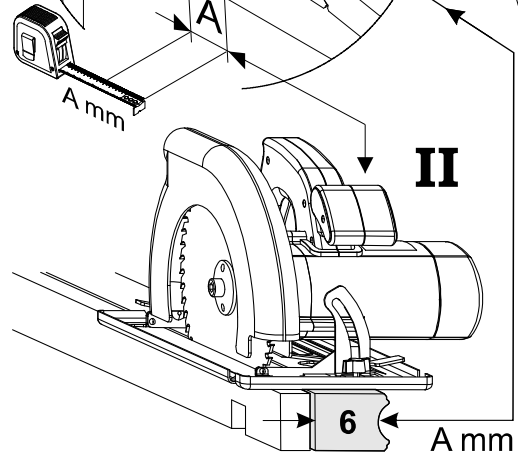
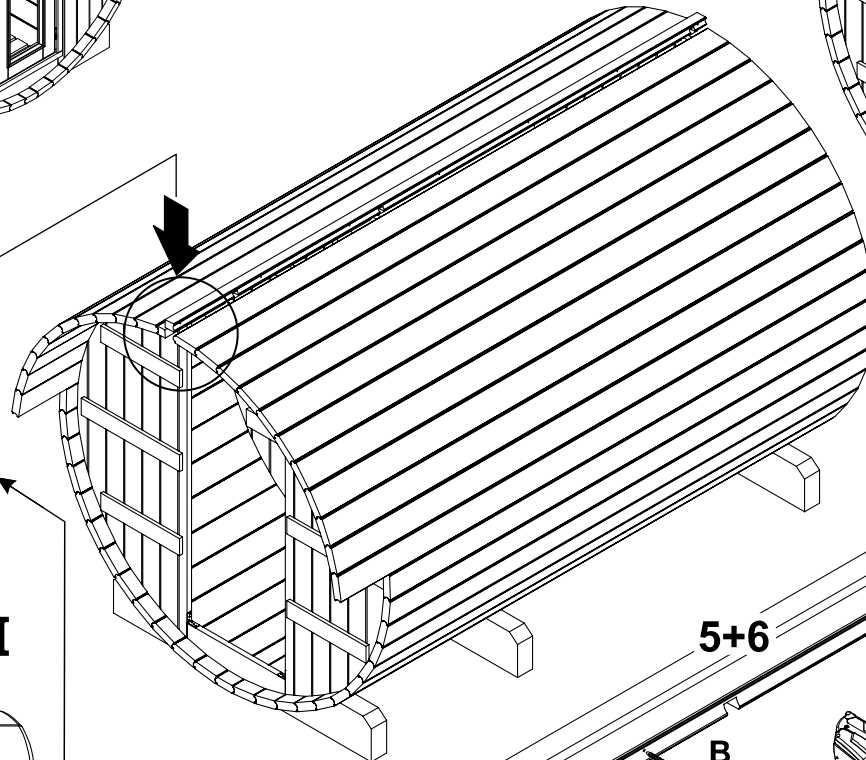
Sauna
330, Ø200



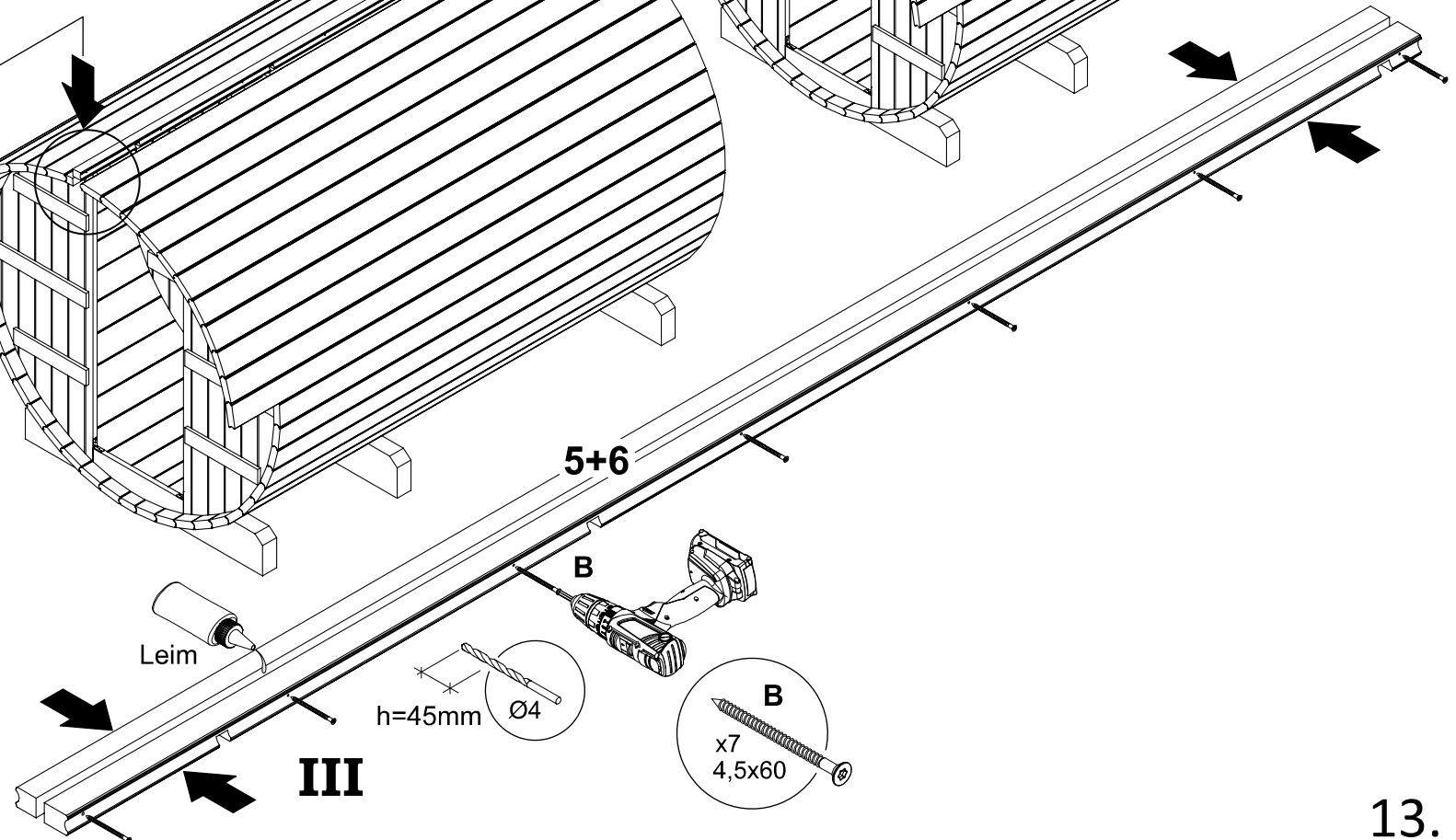
IV



I



II



III

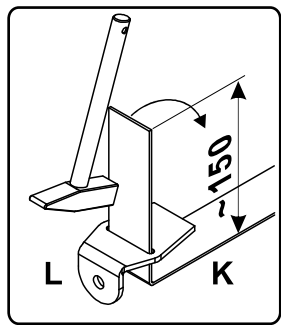
5+6

B

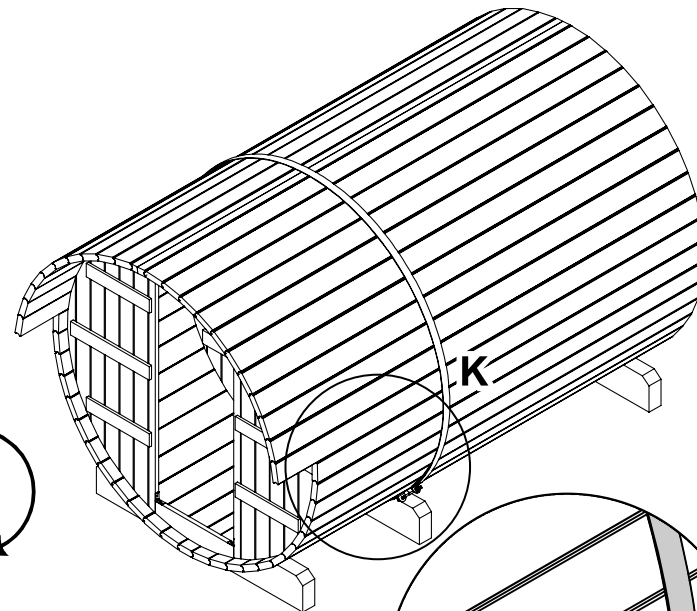
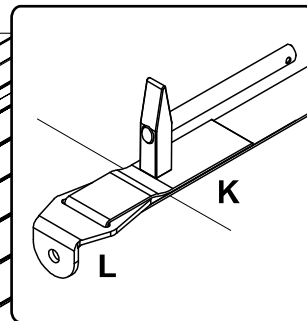
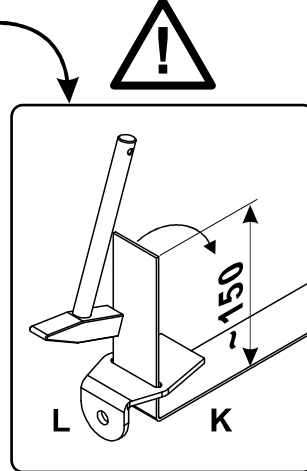
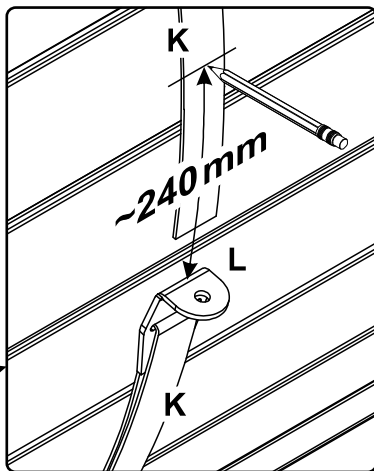
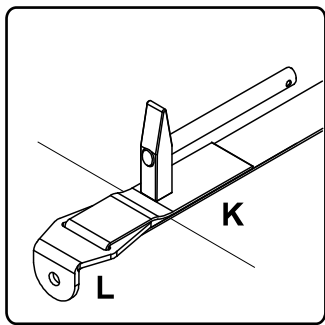
h=45mm

Ø4

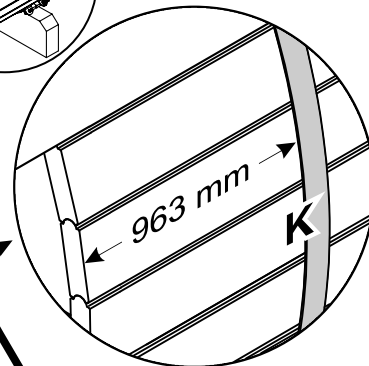
B
x7
4,5x60



I

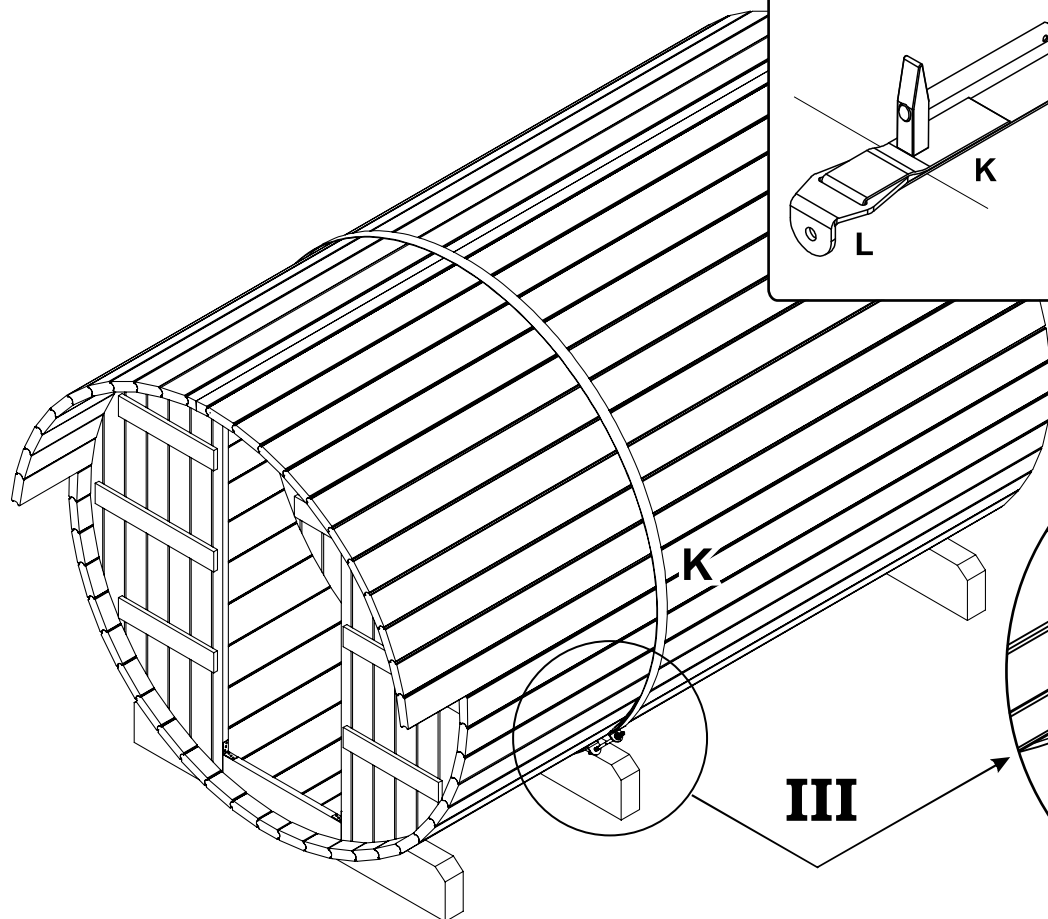


II

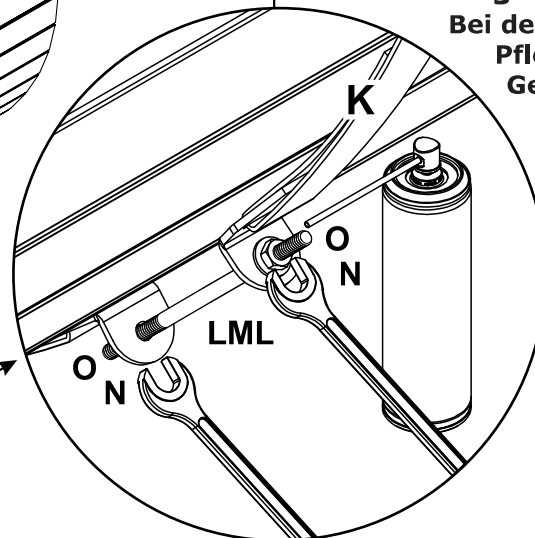


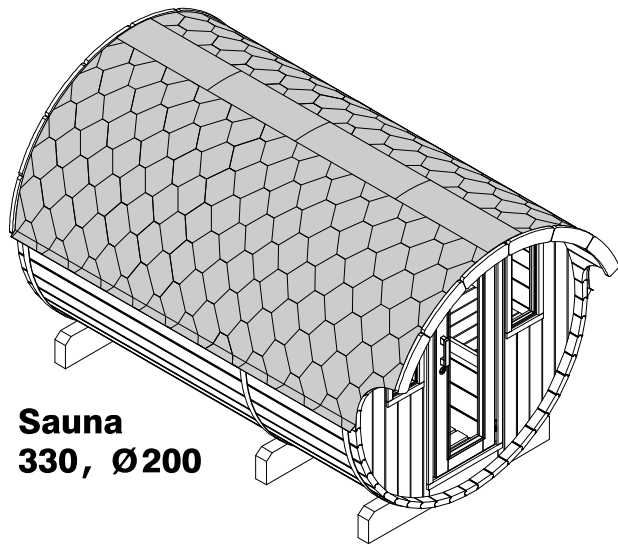
Achtung!!!

Bei der Montage und bei der Pflege/Nachspannen der Gewindestangen, ist die Gewindestange mit Öl (W44 oder Würth HPS1400) zu ölen. Somit ist eine Beschädigung an der Gewindestange vermieden und es lässt sich auch leichter spannen.

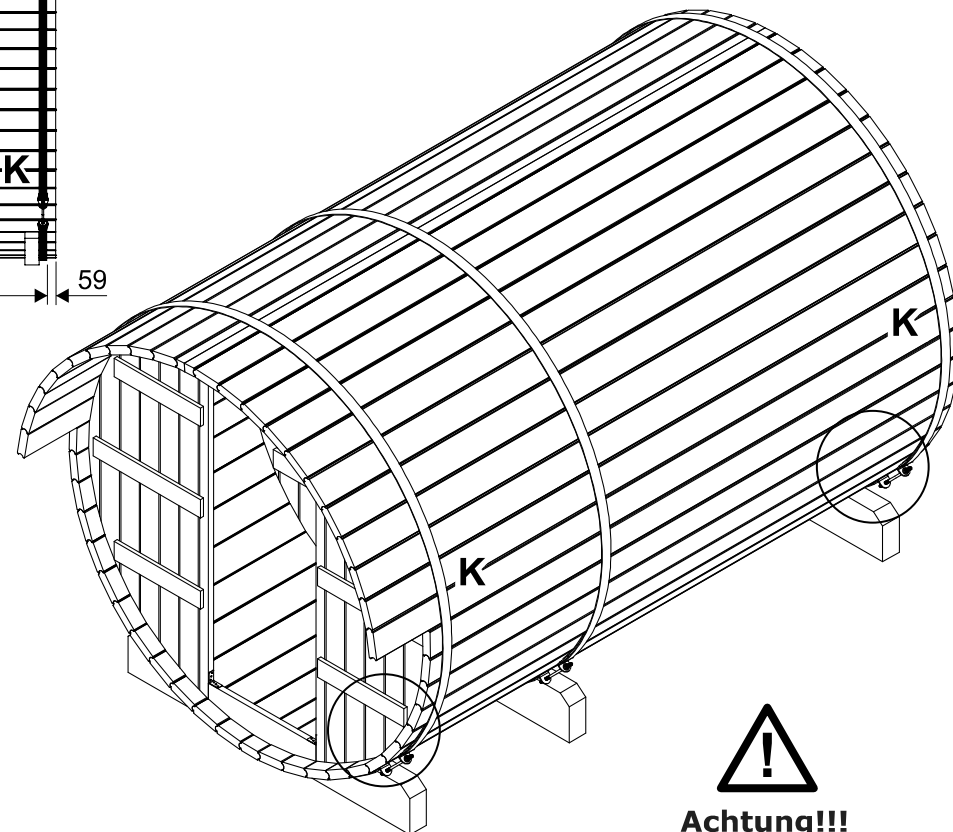
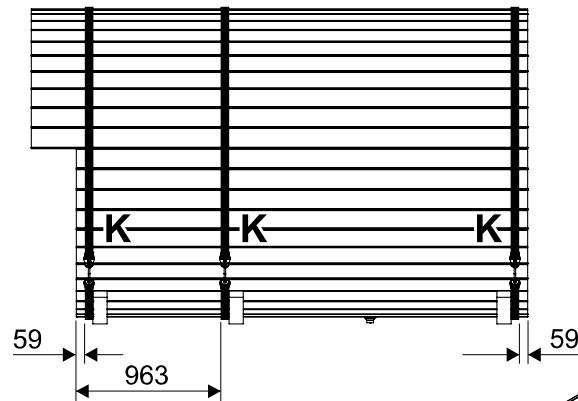


III

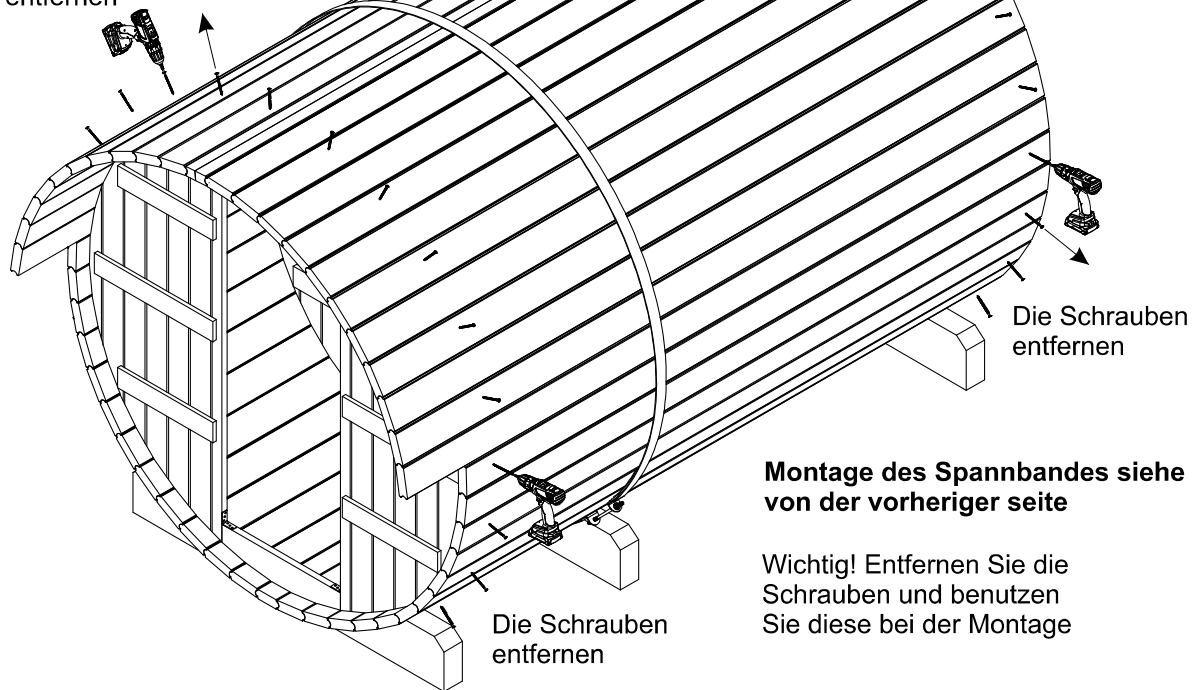




**Sauna
330, Ø200**



Die Schrauben
entfernen



Die Schrauben
entfernen

Die Schrauben
entfernen

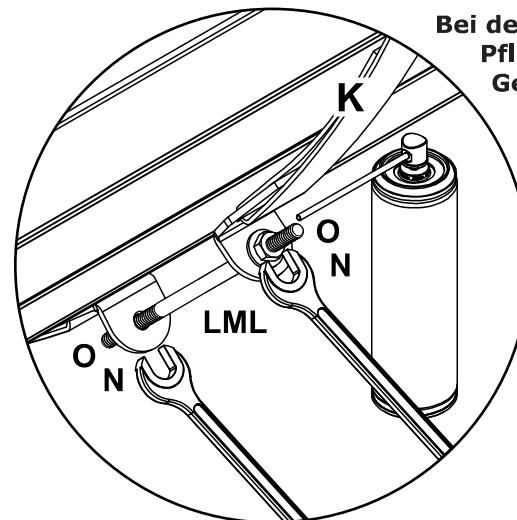
**Montage des Spannbandes siehe
von der vorheriger seite**

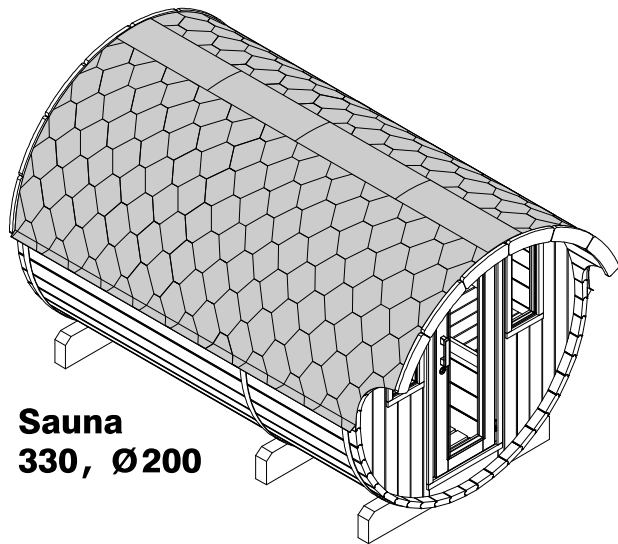
Wichtig! Entfernen Sie die
Schrauben und benutzen
Sie diese bei der Montage



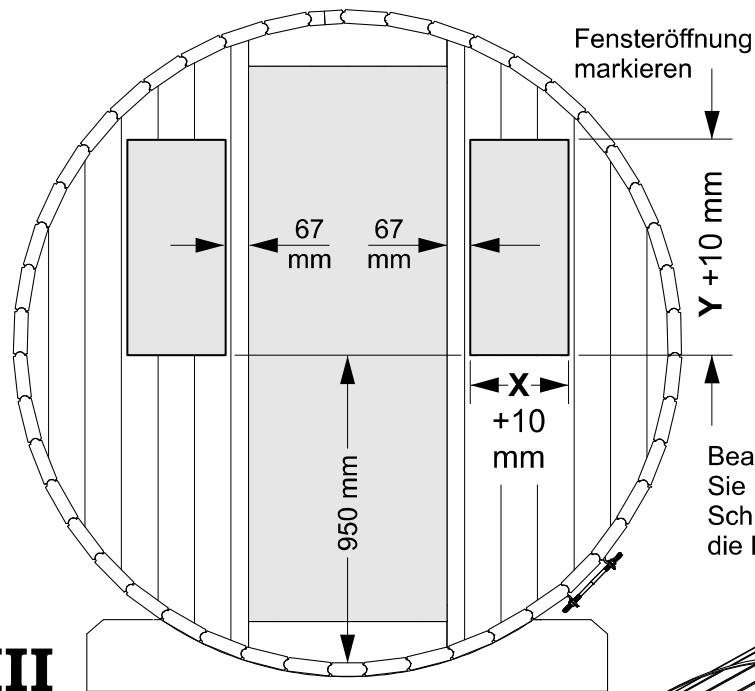
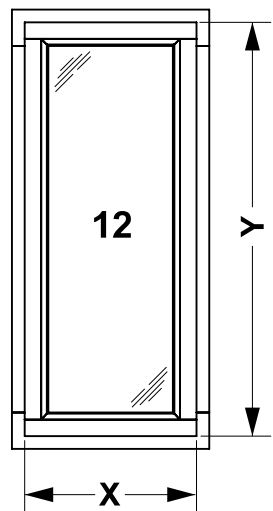
Achtung!!!

Bei der Montage und bei der
Pflege/Nachspannen der
Gewindestangen, ist die
Gewindestange mit Öl
(W44 oder Würth
HPS1400) zu ölen.
Somit ist eine
Beschädigung
an der
Gewindestange
vermieden
und es lässt
sich auch
leichter
spannen.



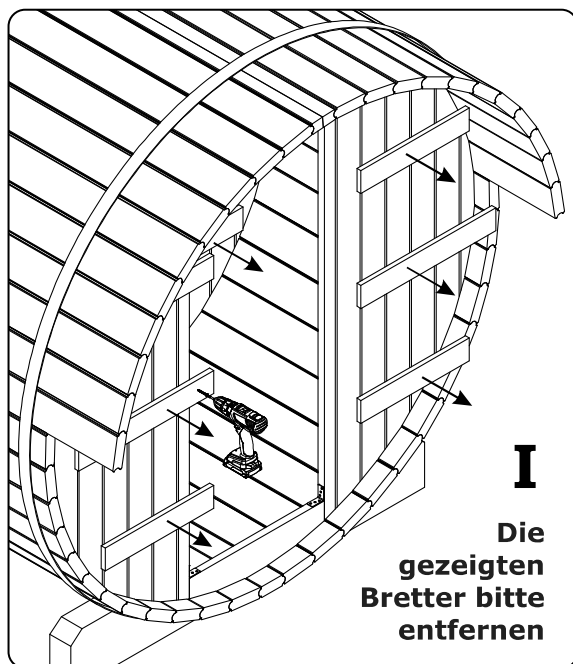


**Sauna
330, Ø200**



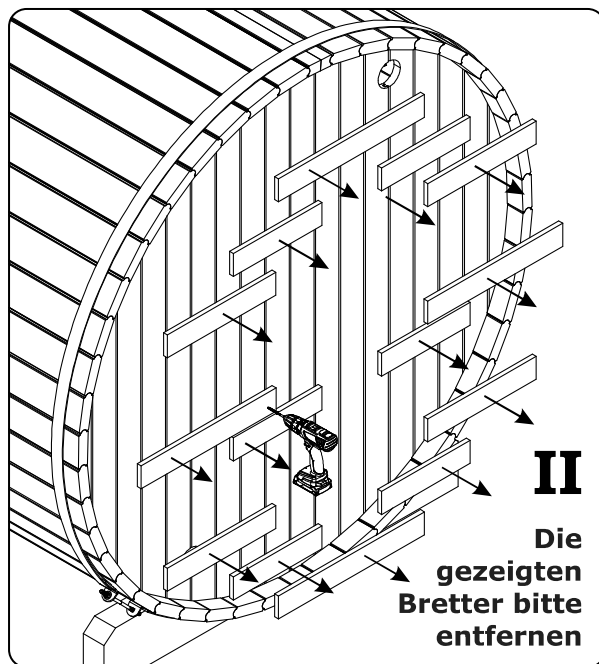
Beachten
Sie beim
Schneiden
die Leitlinien

III



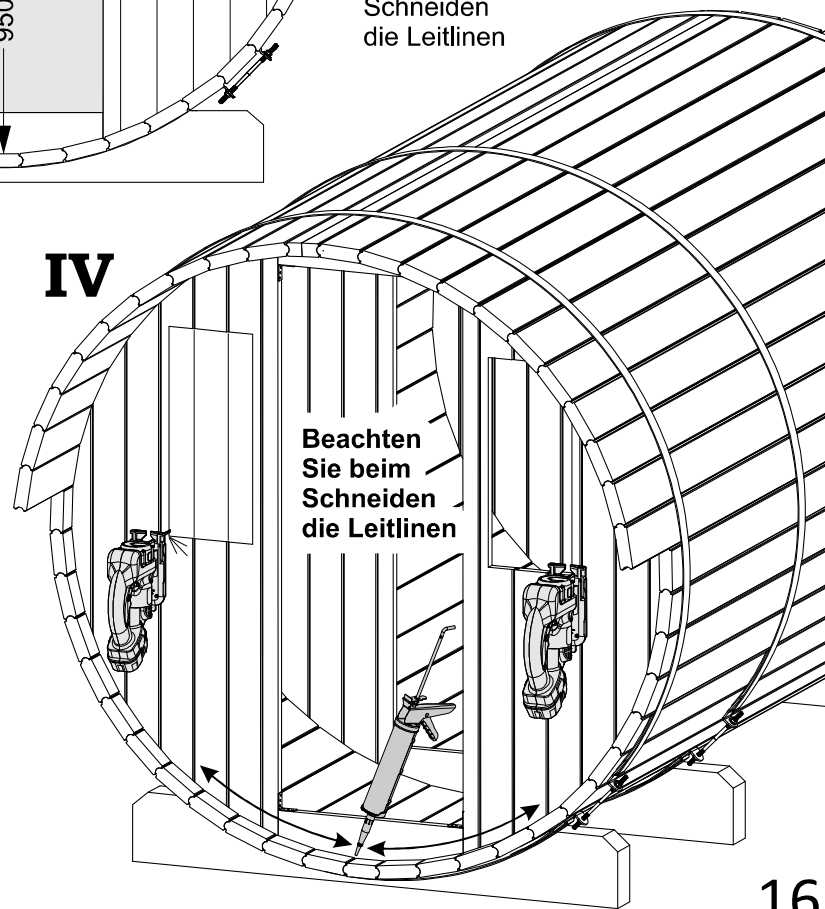
I

Die
gezeigten
Bretter bitte
entfernen



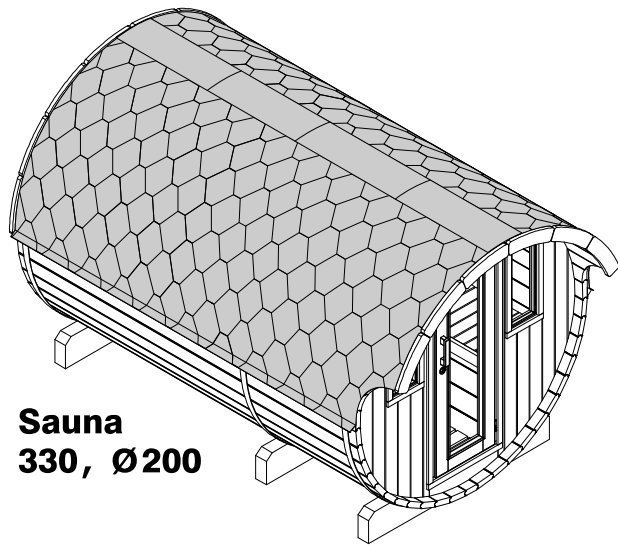
II

Die
gezeigten
Bretter bitte
entfernen

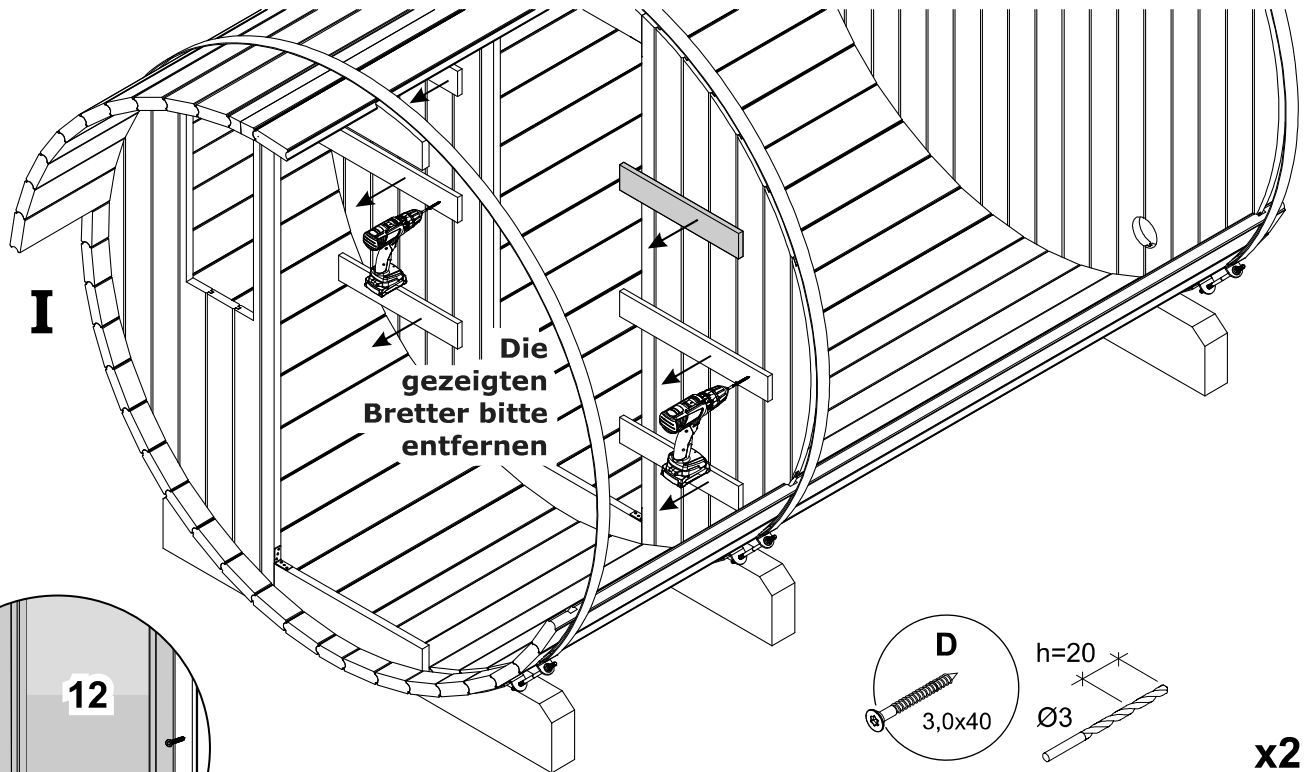


IV

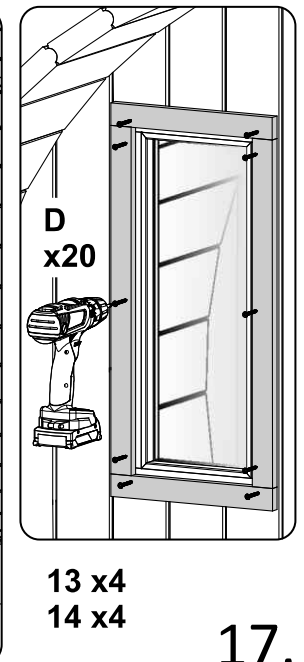
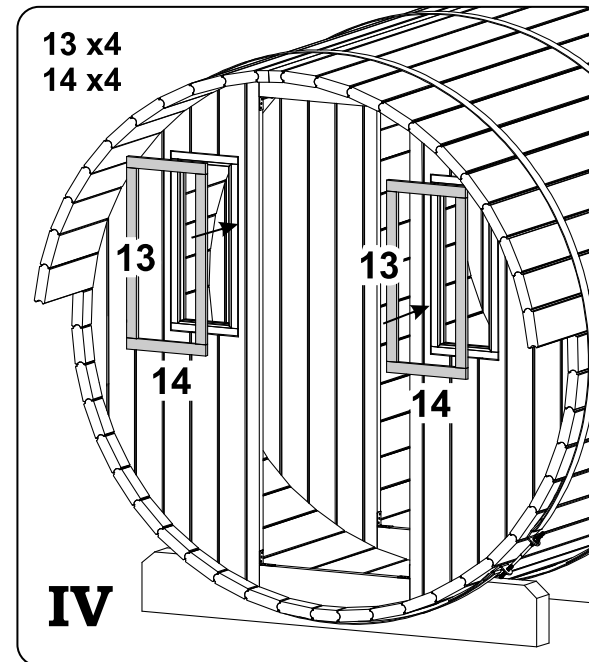
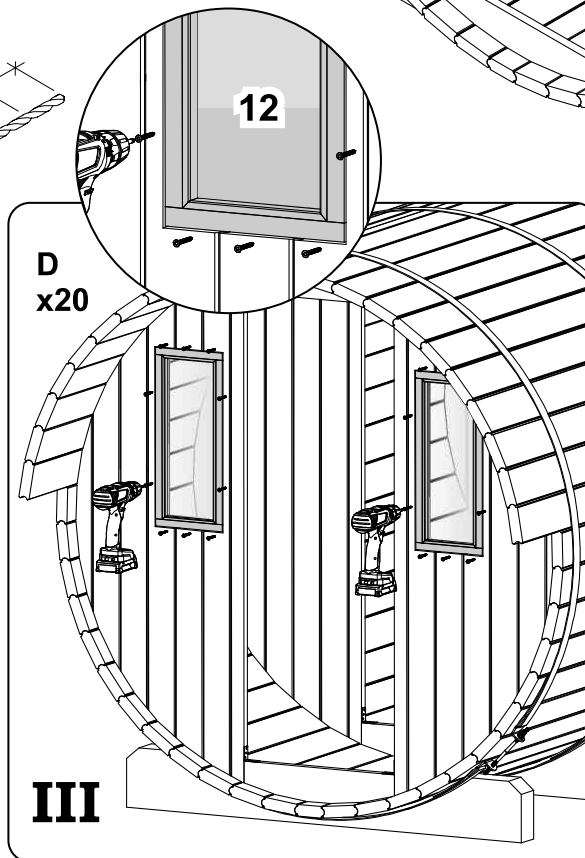
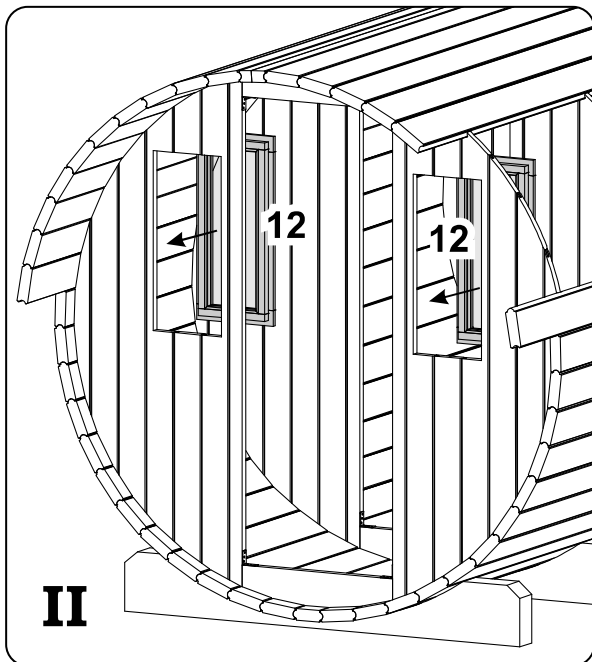
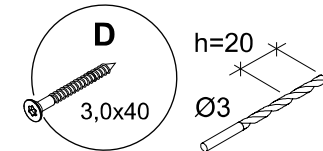
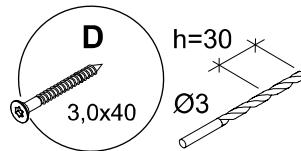
Beachten
Sie beim
Schneiden
die Leitlinien



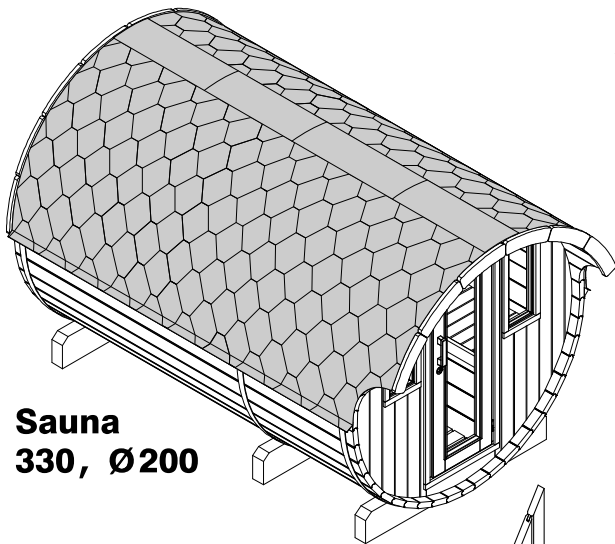
**Sauna
330, Ø200**



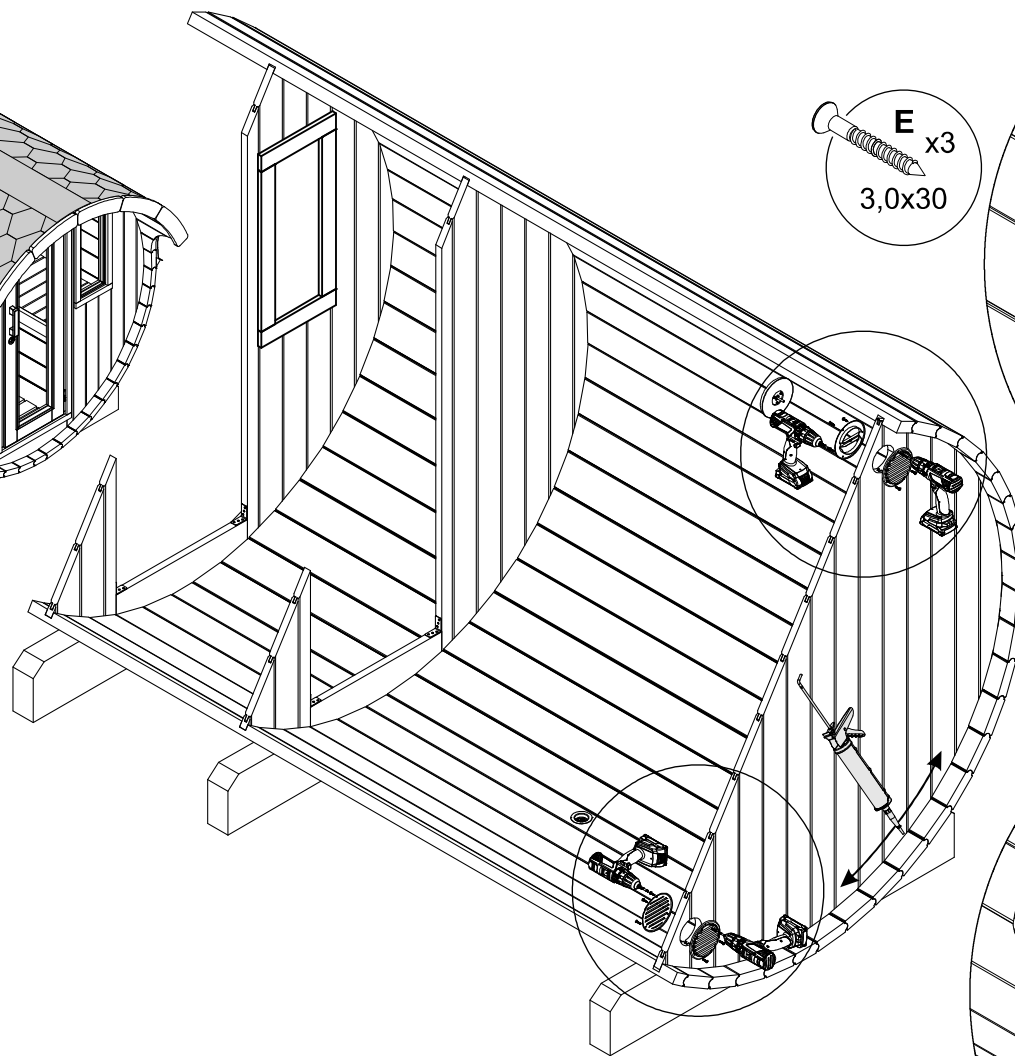
NB!
Fenster von
Innen einbauen!



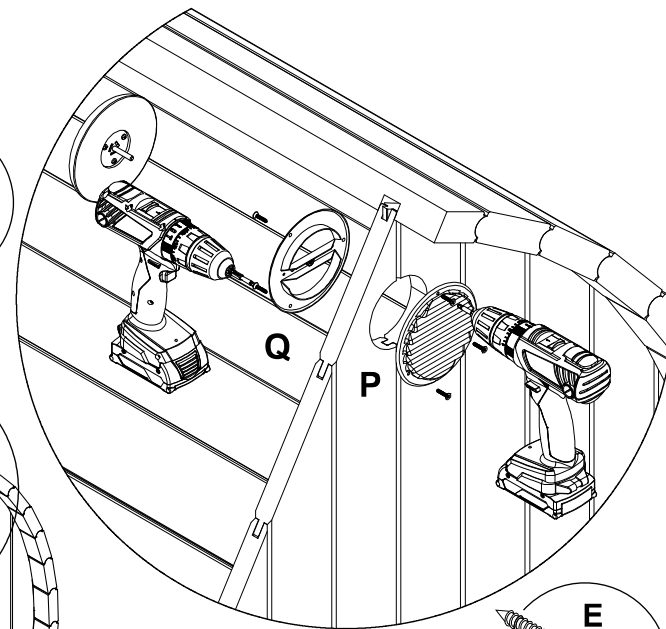
x2



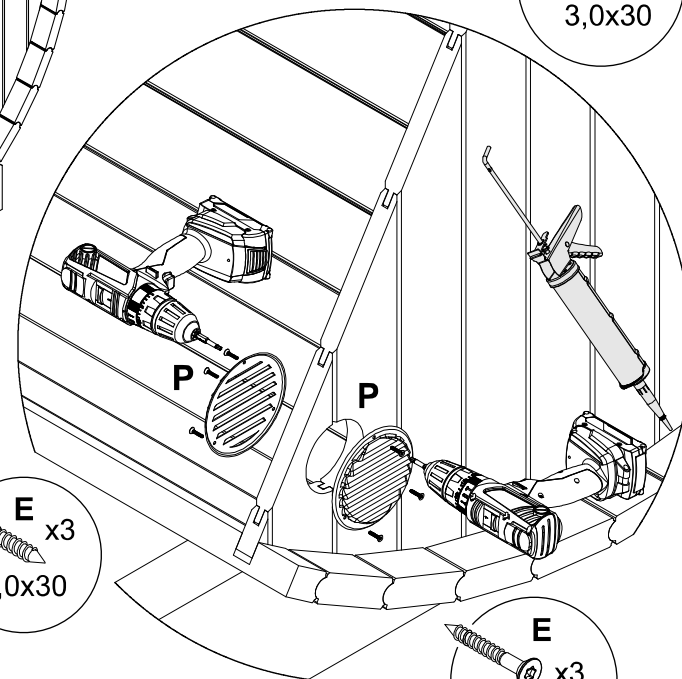
Sauna
330, Ø200



E x3
3,0x30

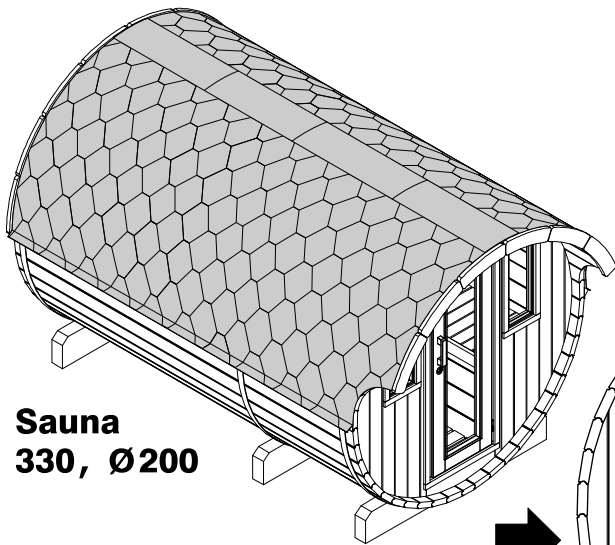


E x3
3,0x30



E x3
3,0x30

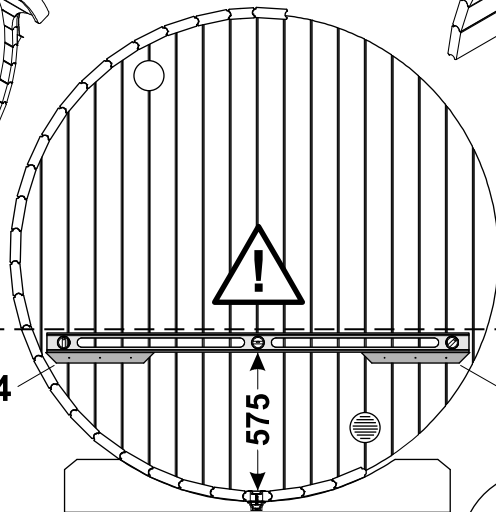
E x3
3,0x30



Sauna
330, Ø200

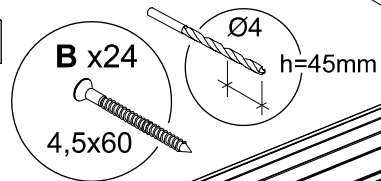
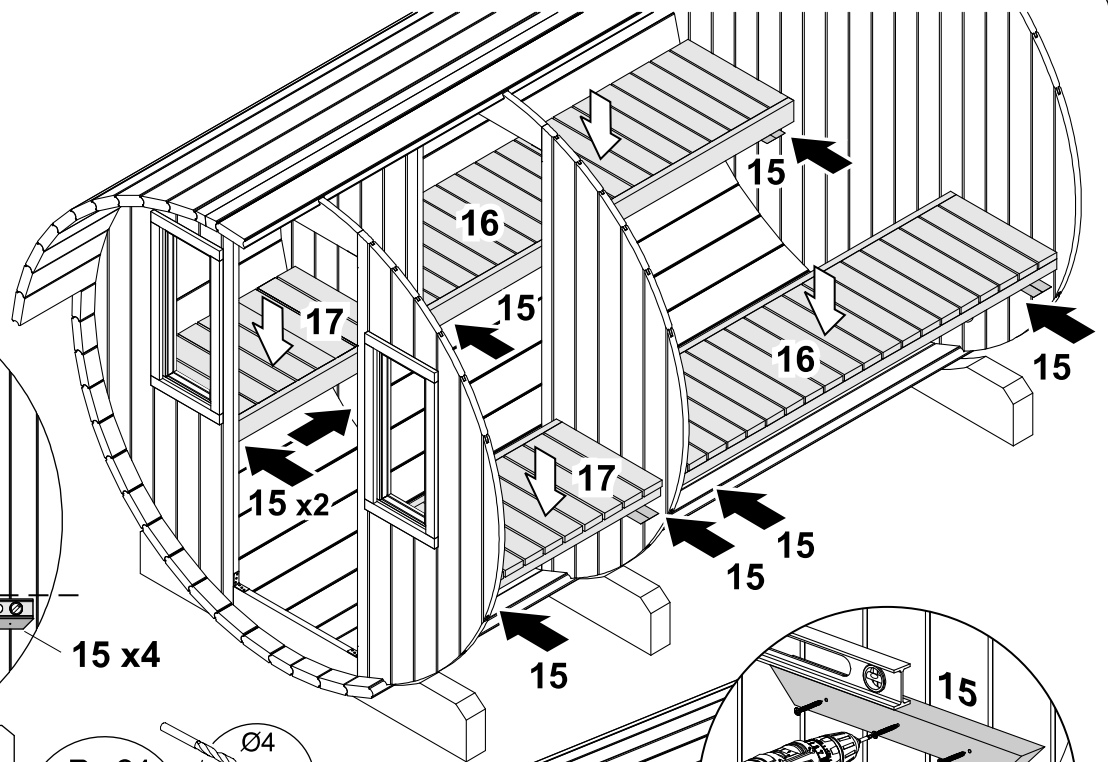


15 x4



15 x4

I



B x24

4,5x60

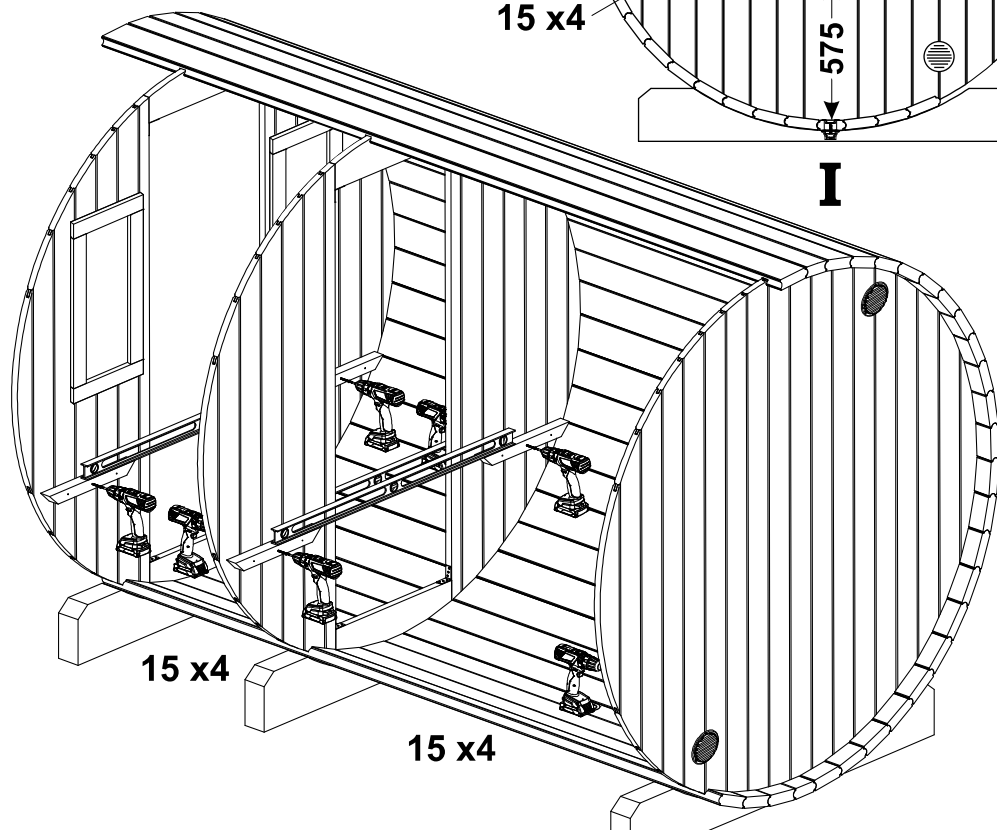
Ø4

h=45mm

15

B

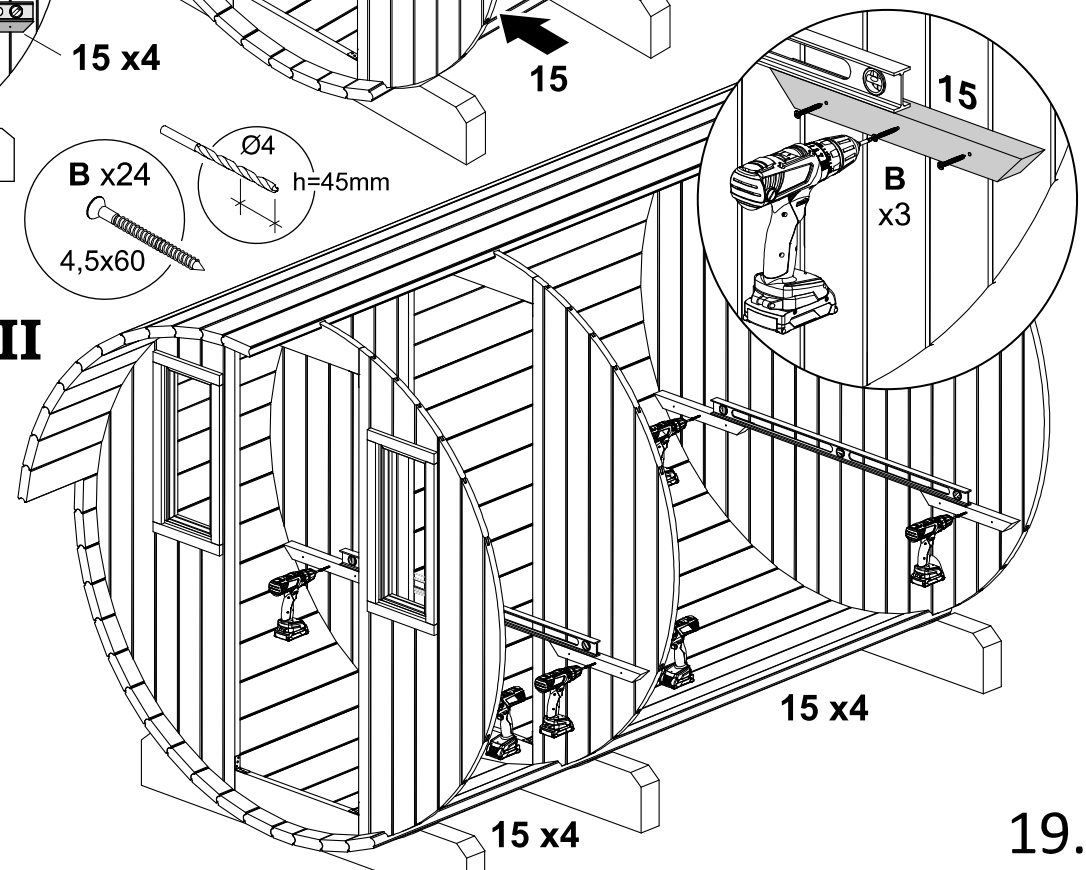
x3



15 x4

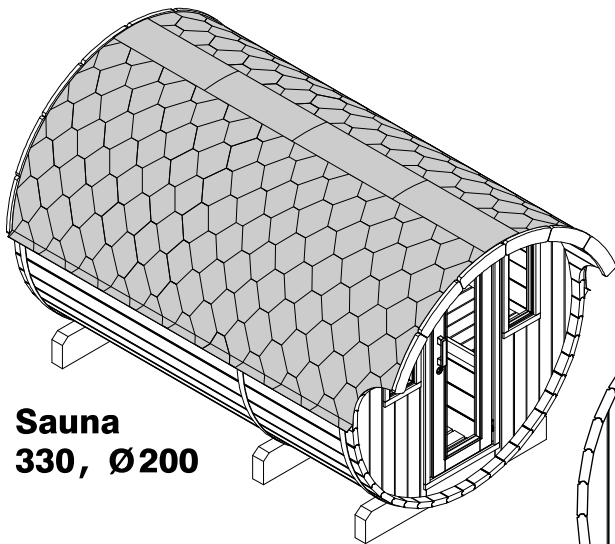
15 x4

II

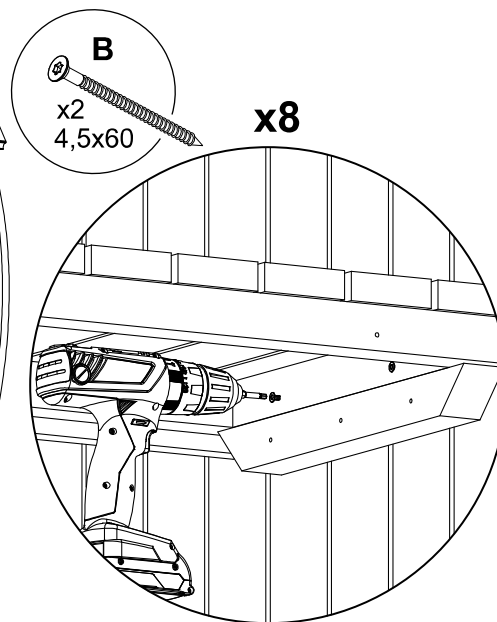
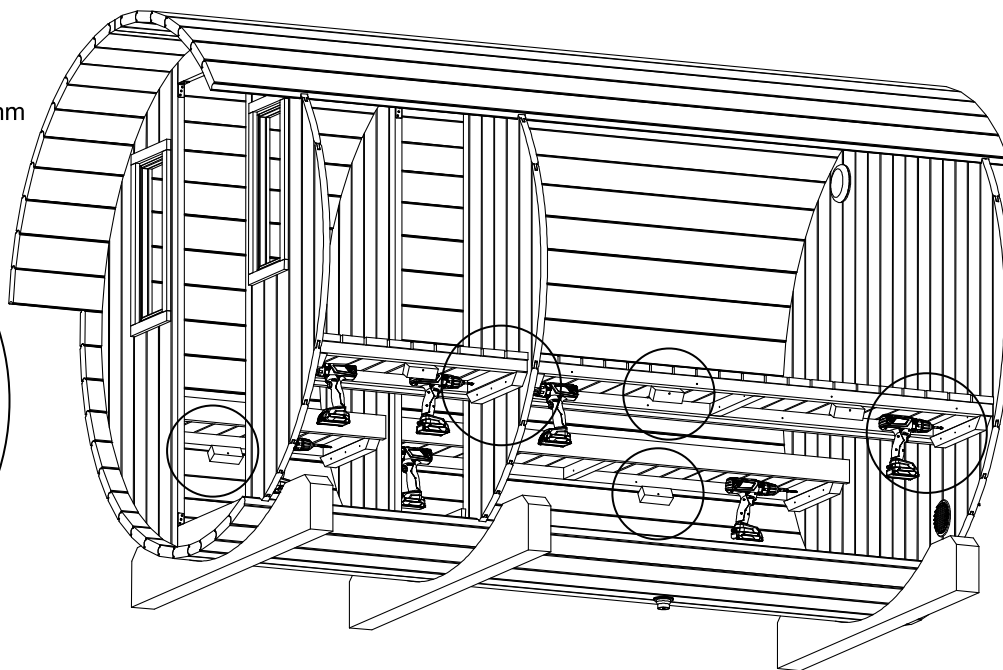
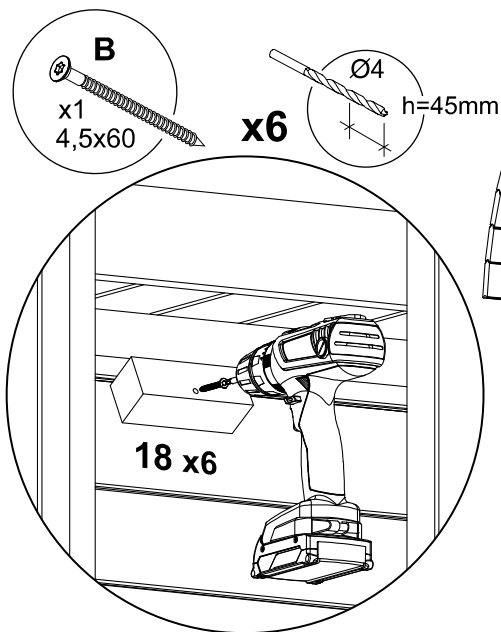
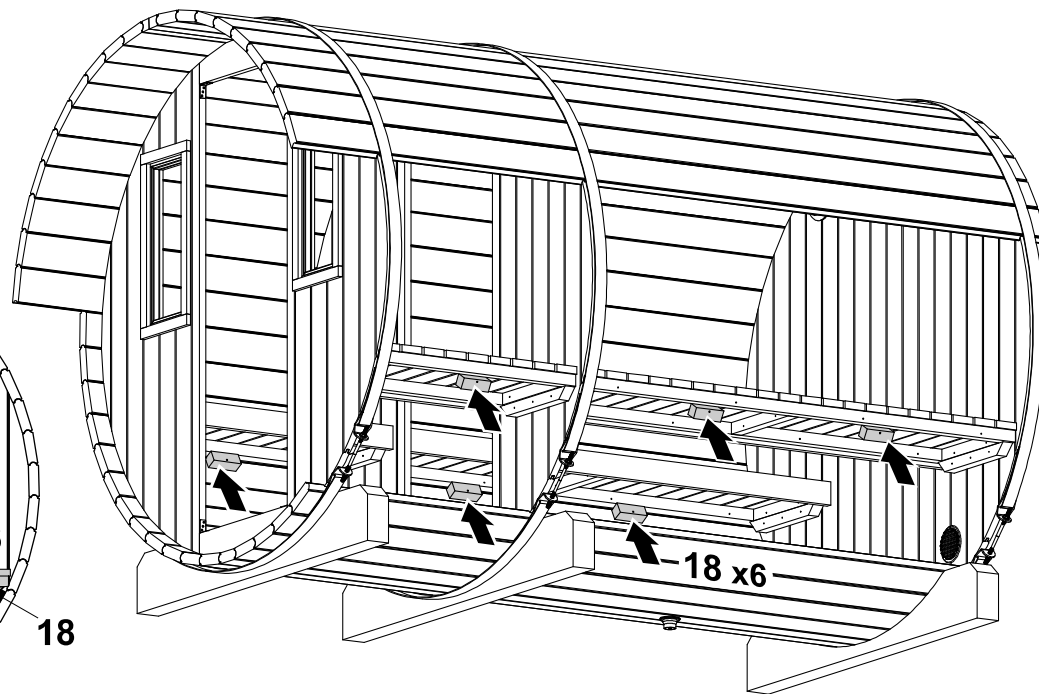
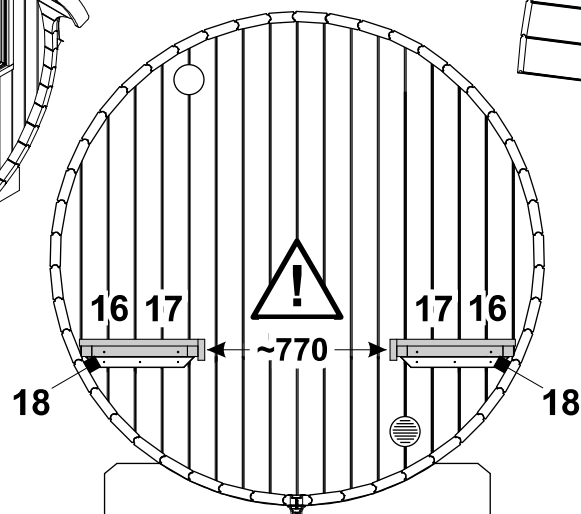


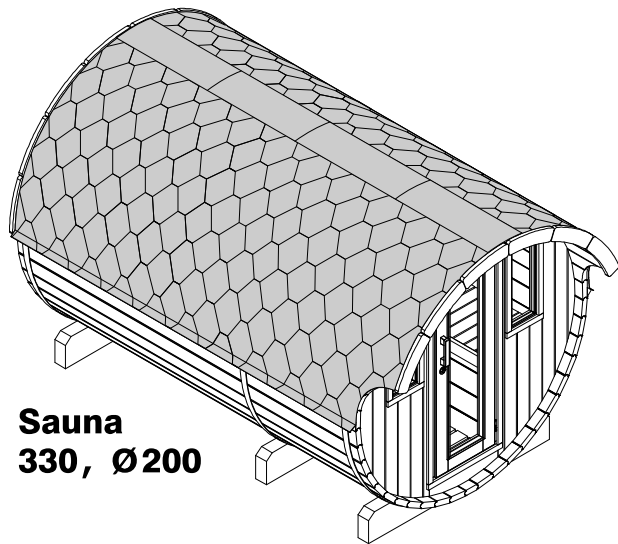
15 x4

15 x4

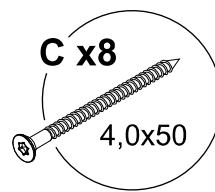
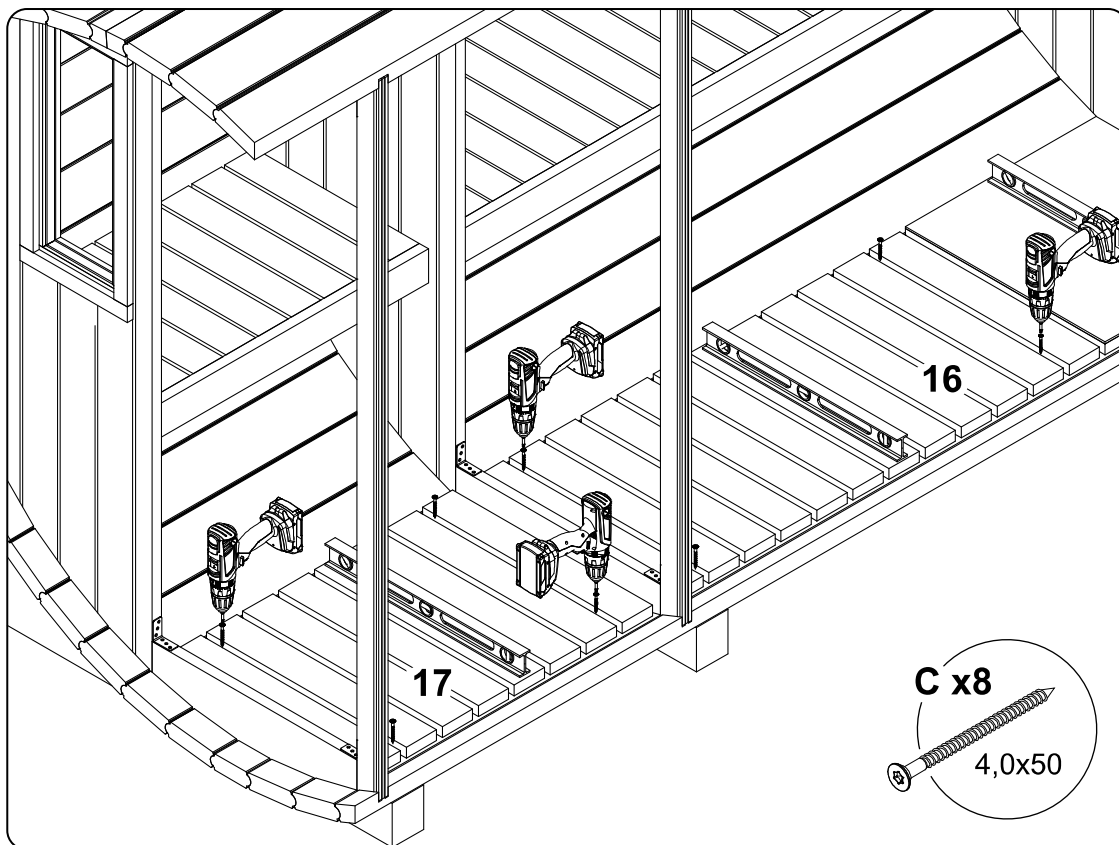
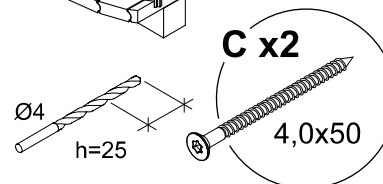
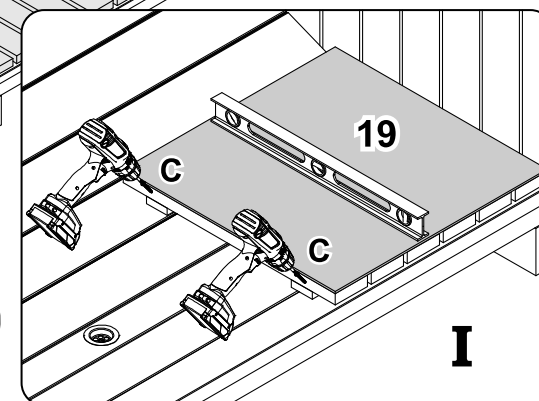
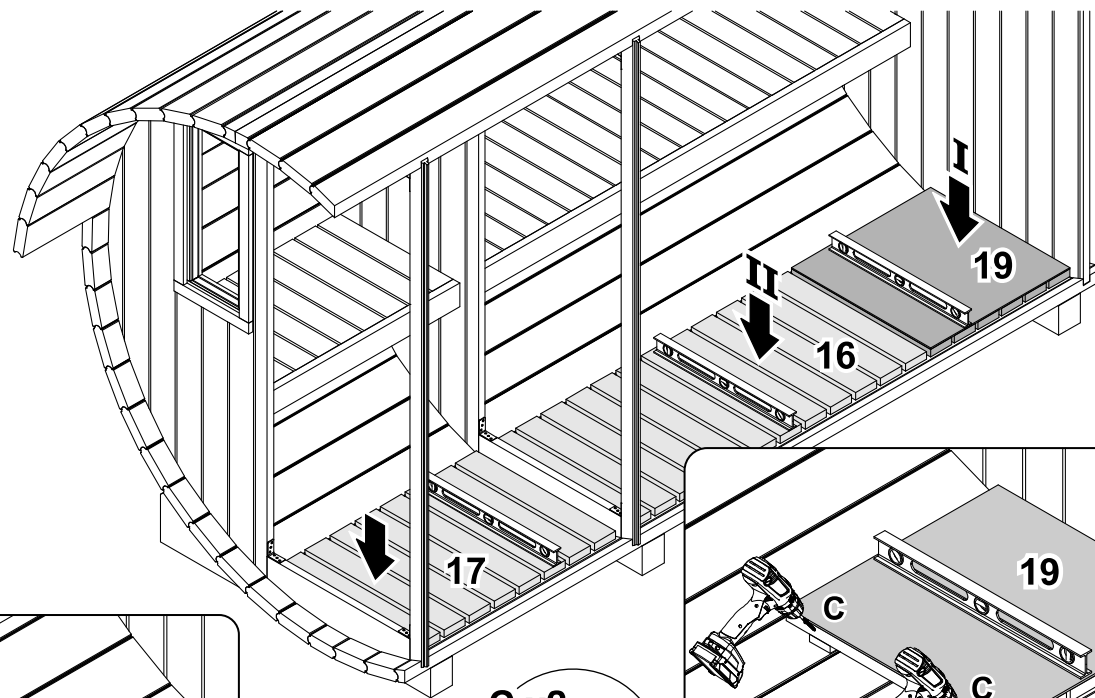


Sauna
330, Ø200

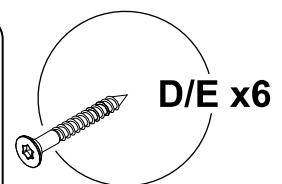
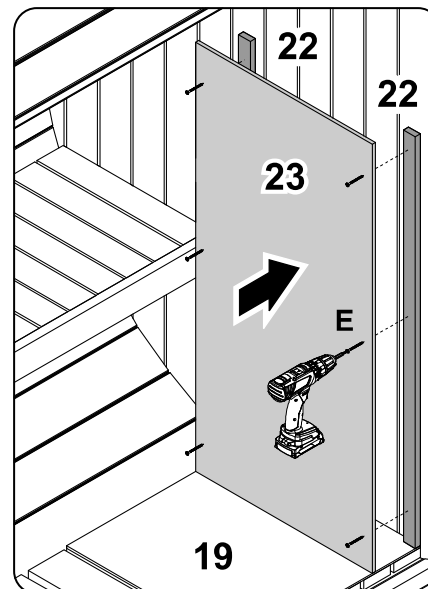




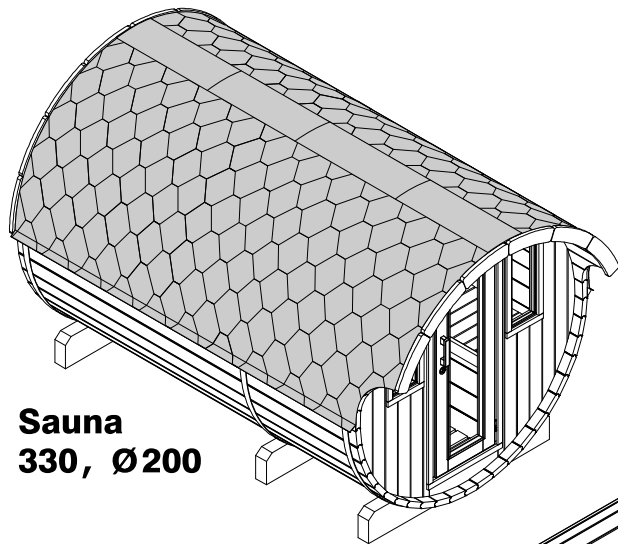
**Sauna
330, Ø200**



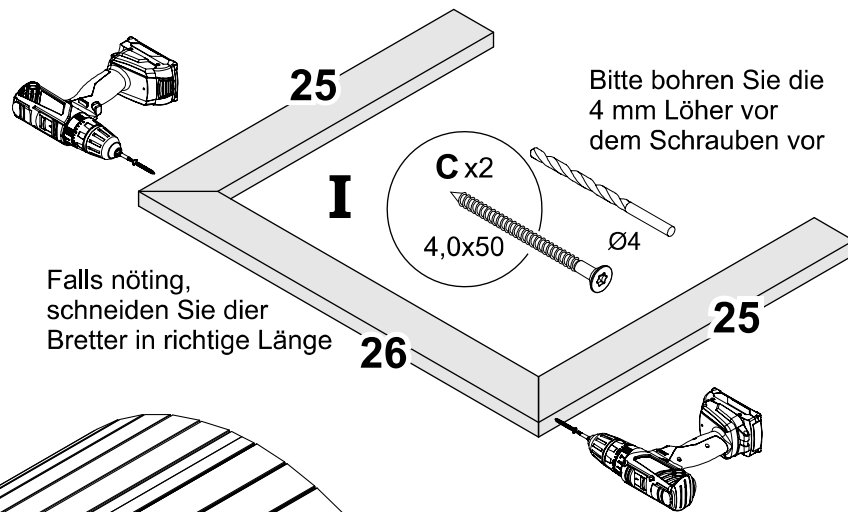
II III



NB! Wenn Sie eine Elektrofen habe, dann befestigen Sie Det. 23 direkt an die Wand (ohne Det. 22) Benutzen Sie dafür Schrauben E (3x30 mm)

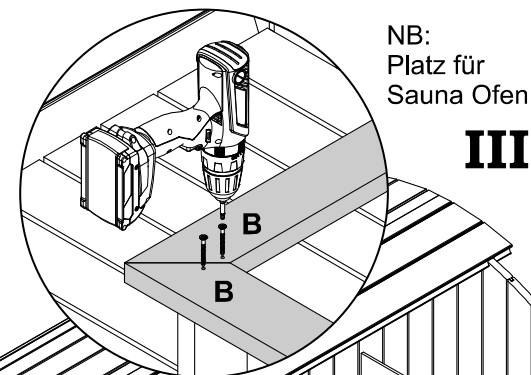


Sauna
330, Ø200



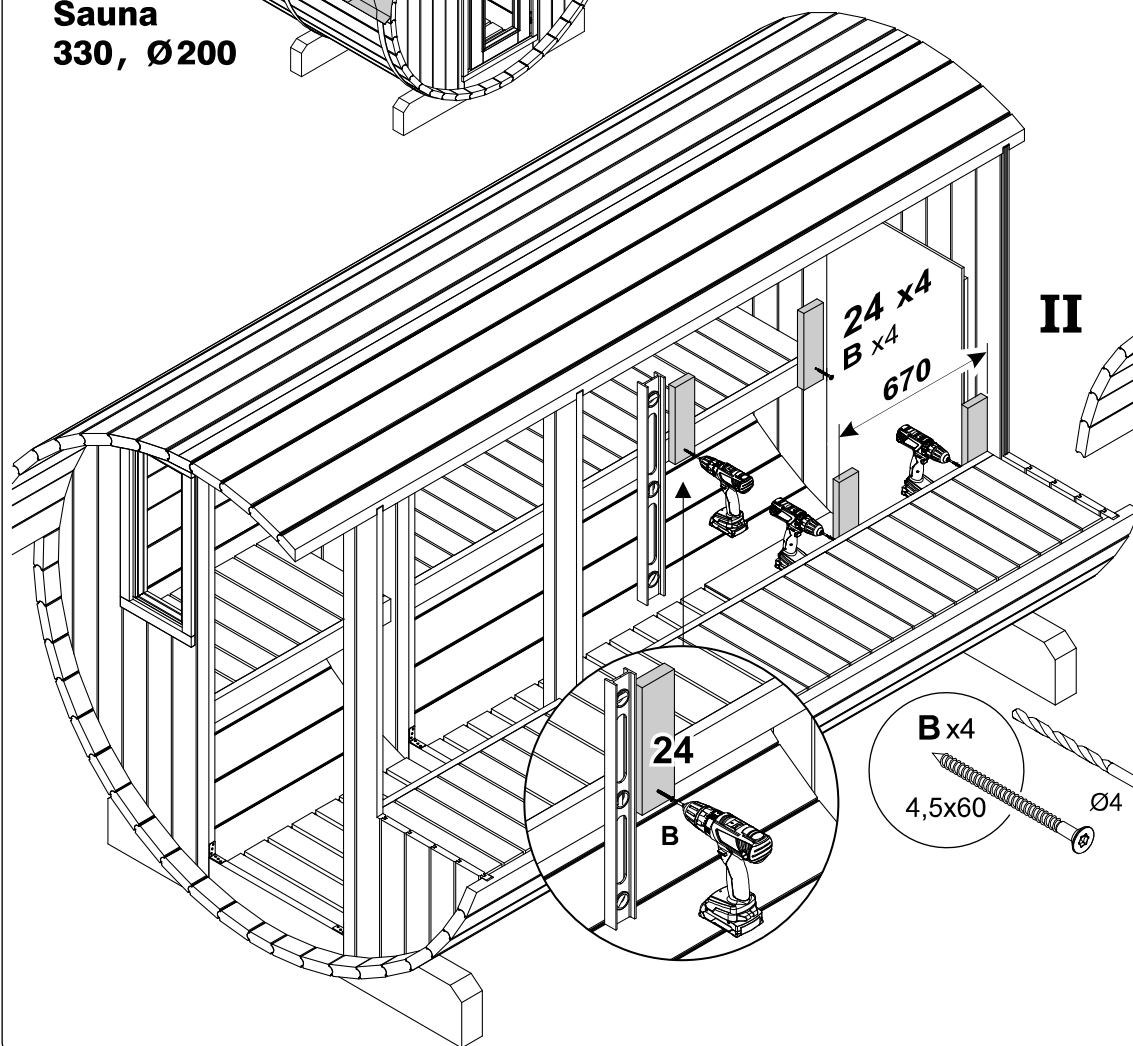
Bitte bohren Sie die
4 mm Löcher vor
dem Schrauben vor

Falls nötig,
schneiden Sie die
Bretter in richtige Länge

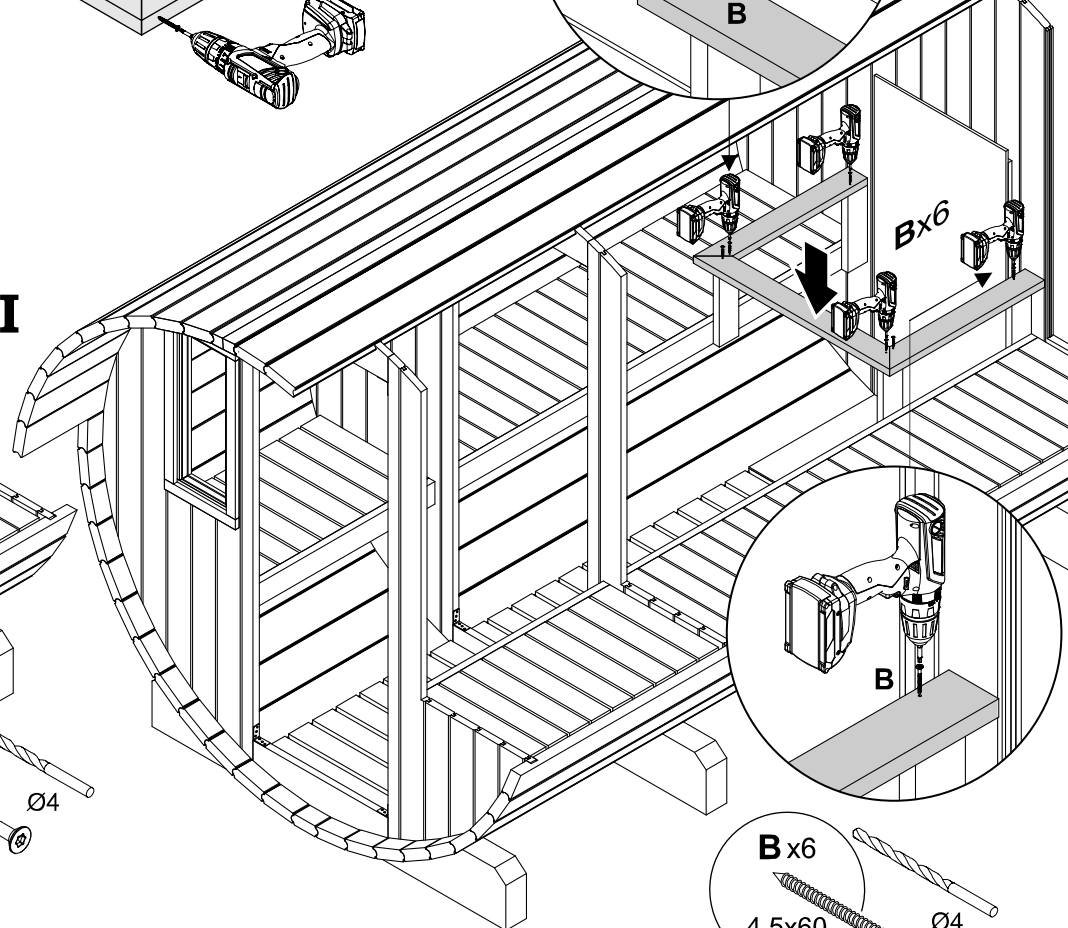


NB:
Platz für
Sauna Ofen

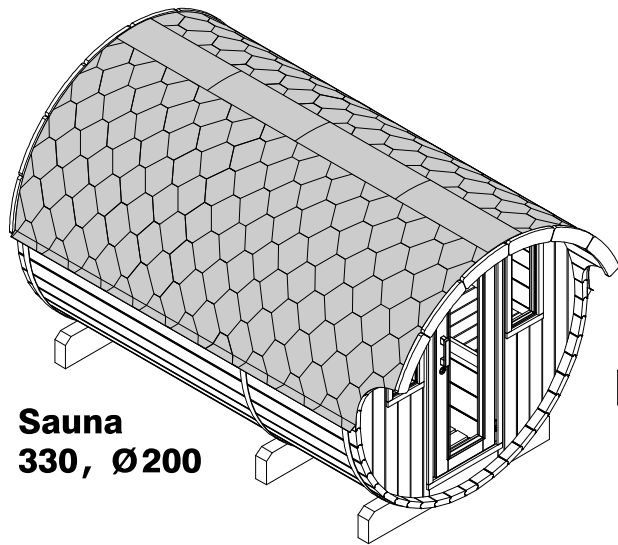
III



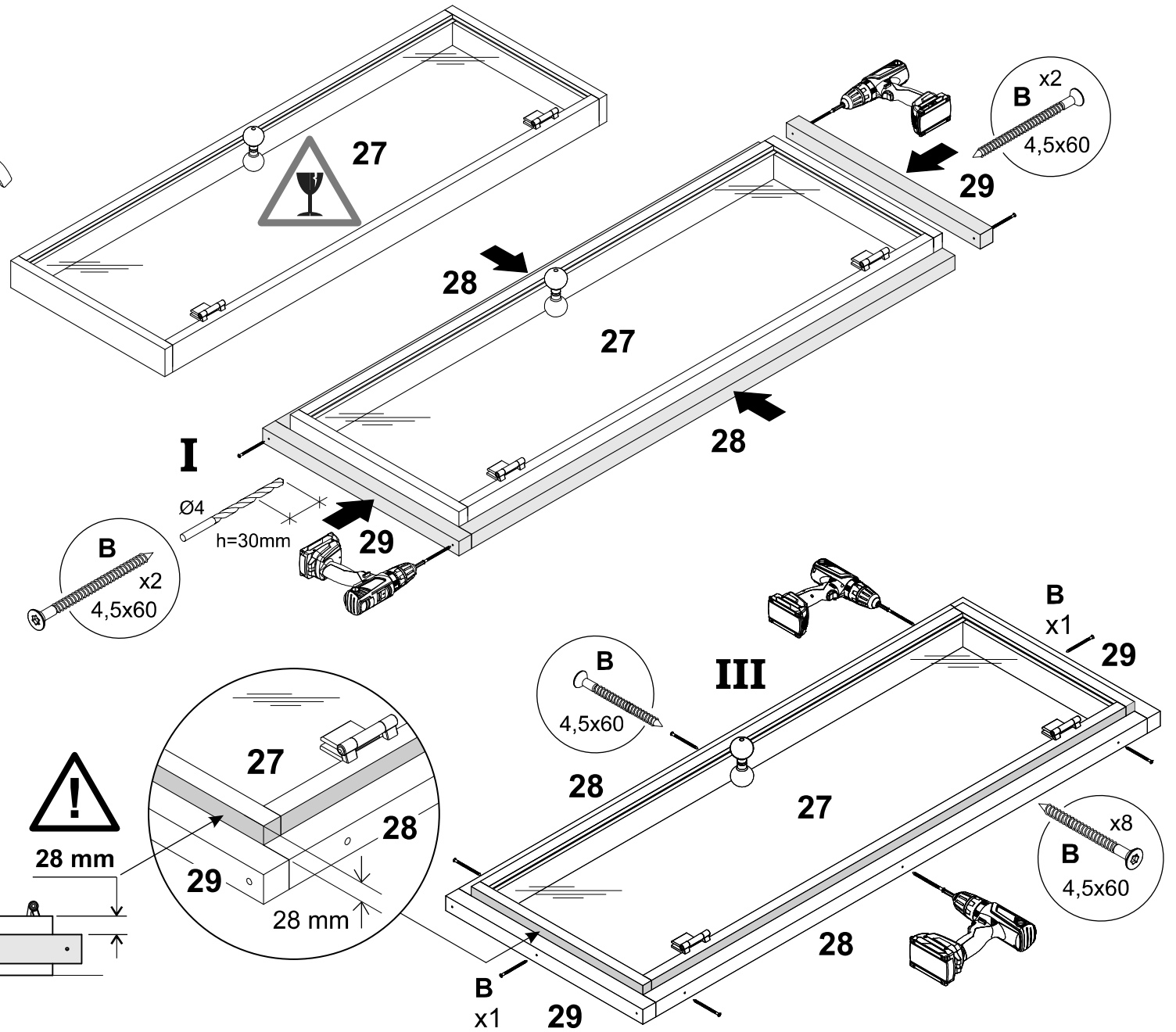
II



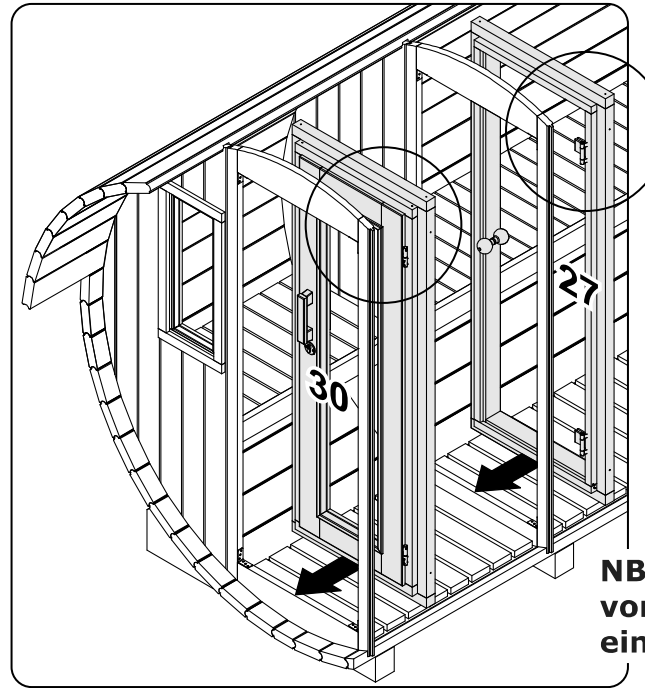
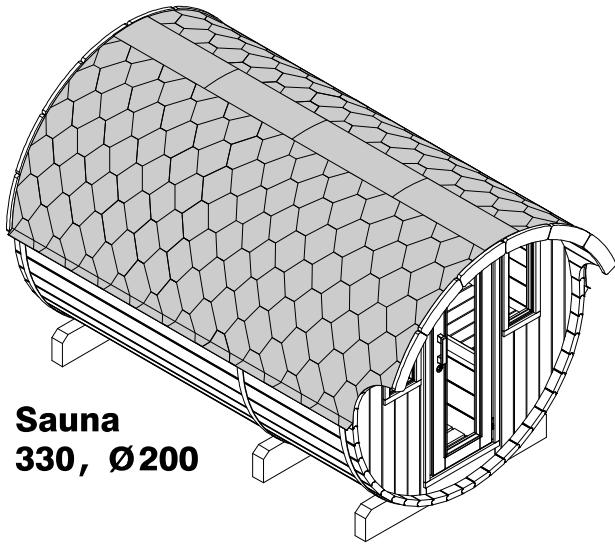
B x6
4,5x60 Ø4



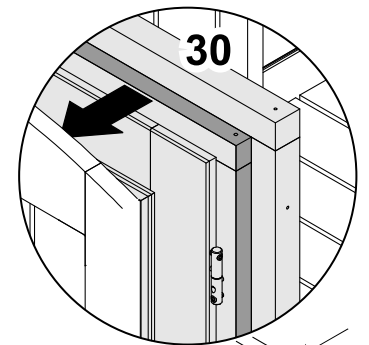
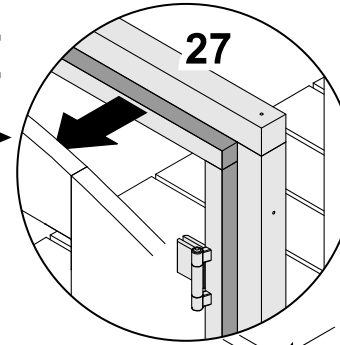
Sauna
330, Ø200



**Sauna
330, Ø200**



I

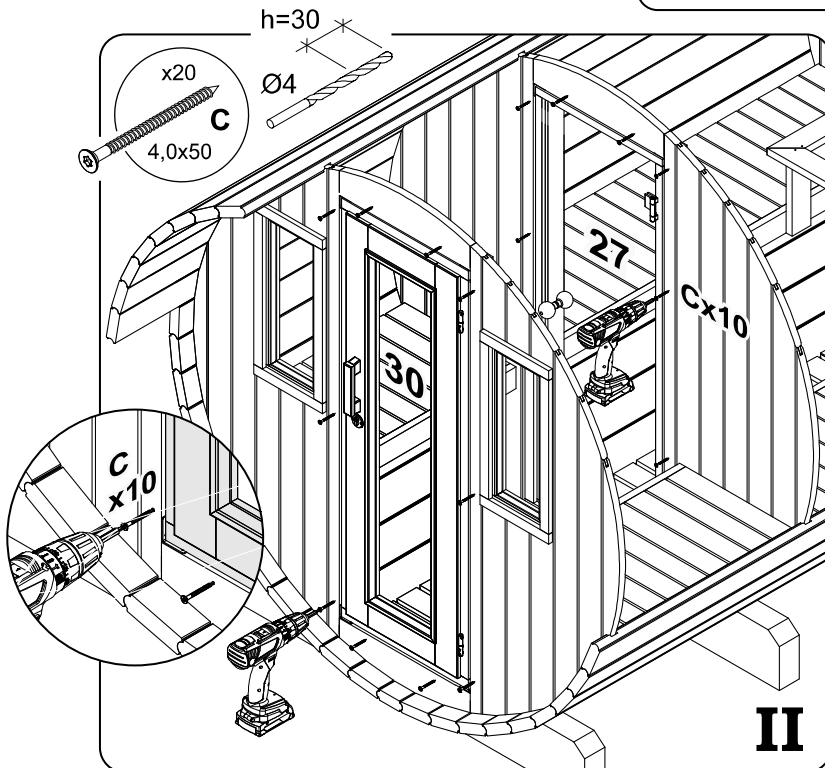


28 mm

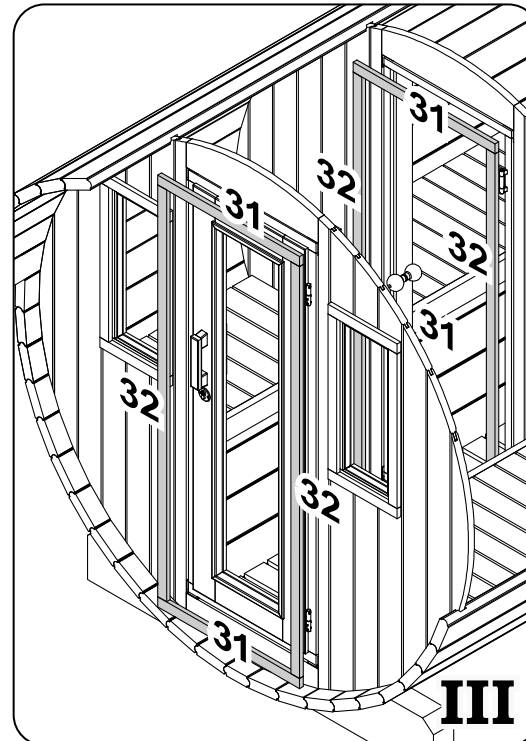
28 mm

**Benutzen Sie eine
Wasserwaage
bei dem Tür Einbau.**

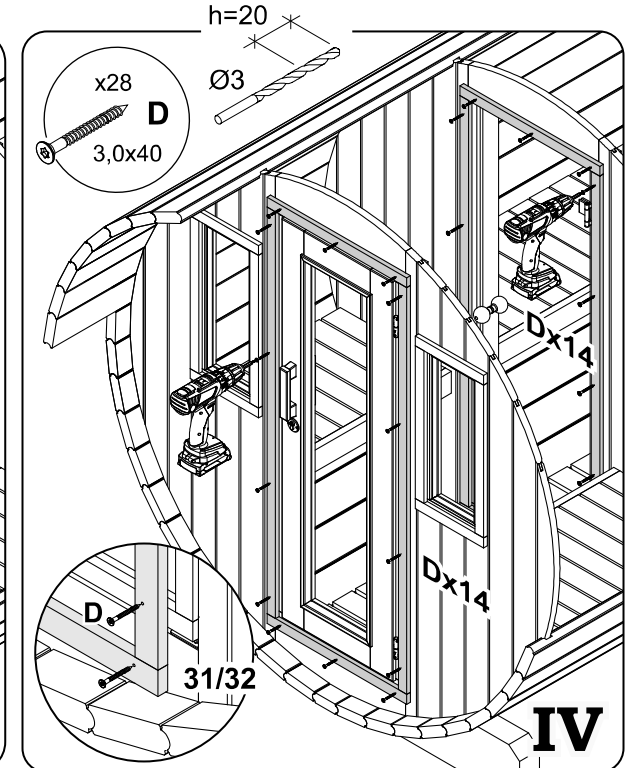
**NB! Tür
von Innen
einbauen!**



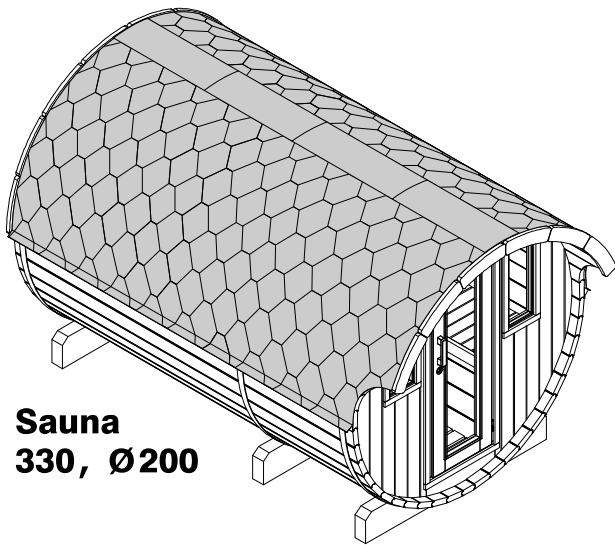
II



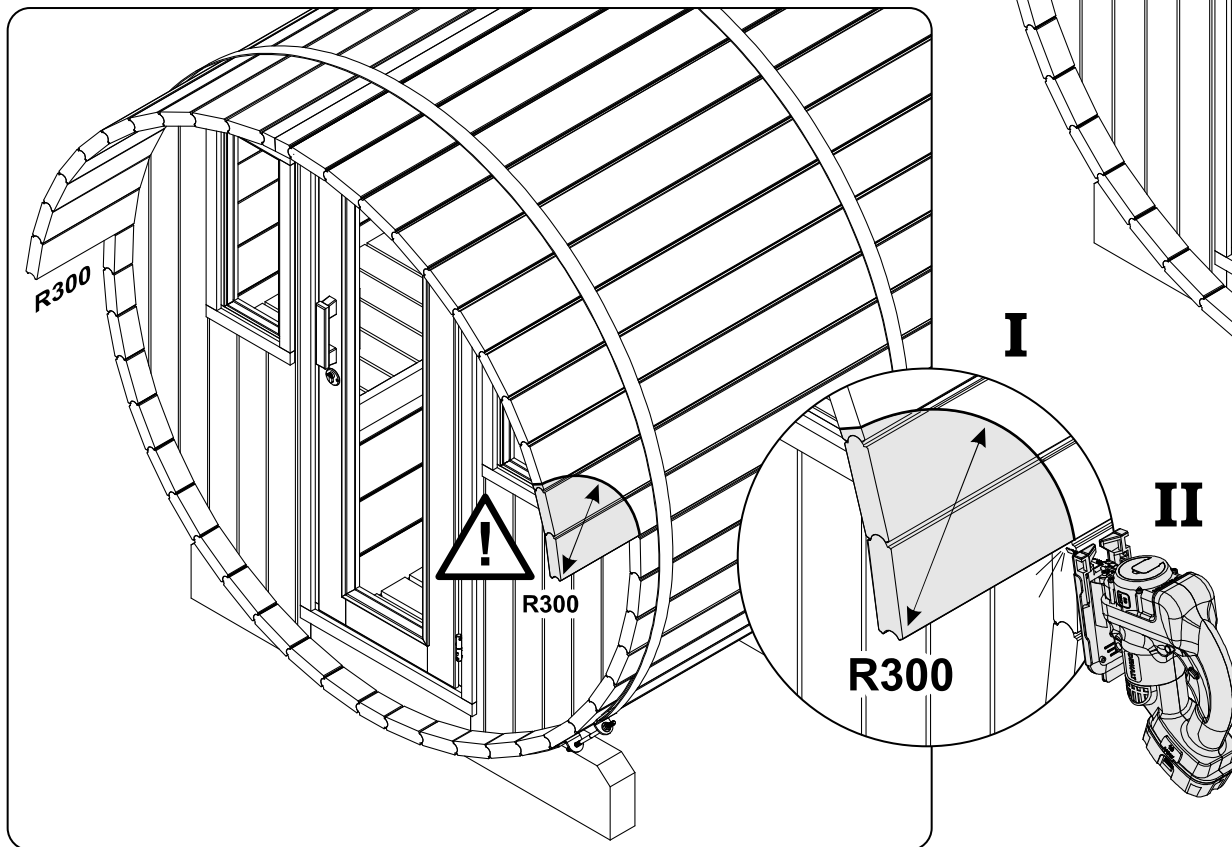
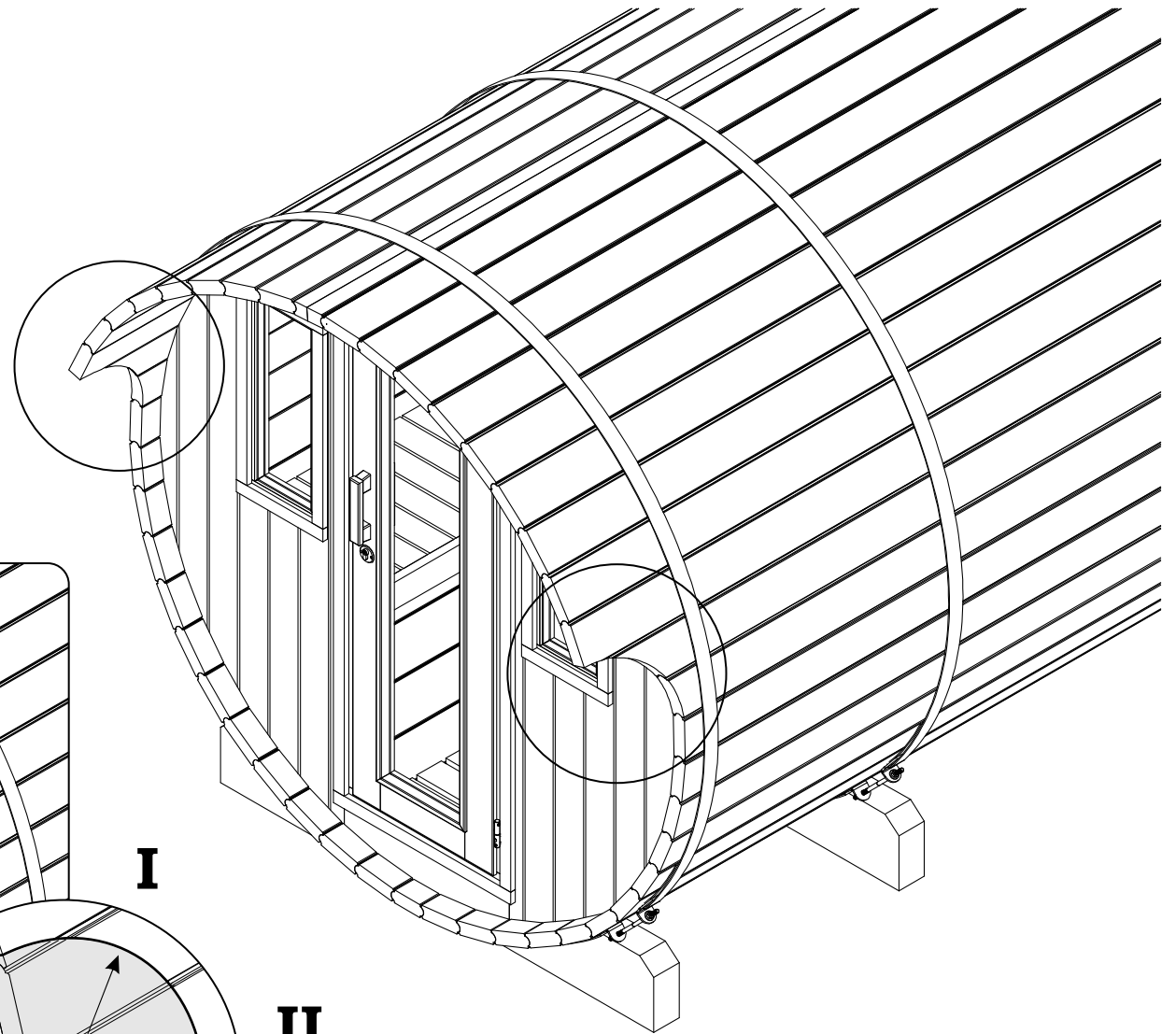
III

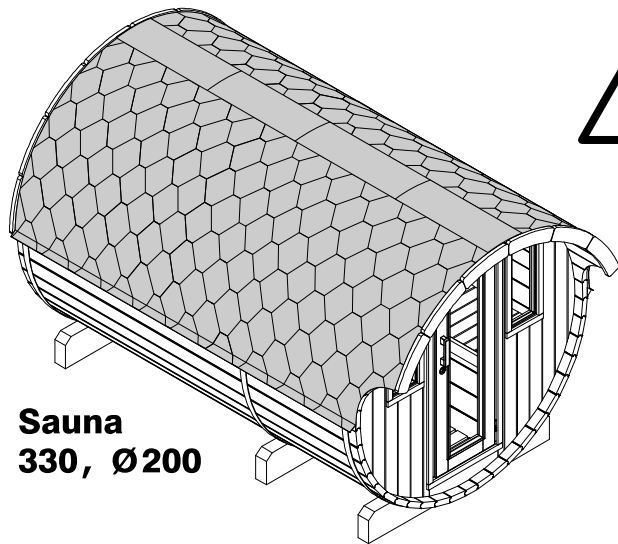


IV

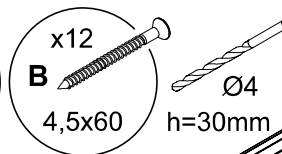
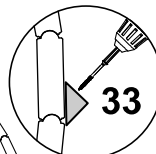
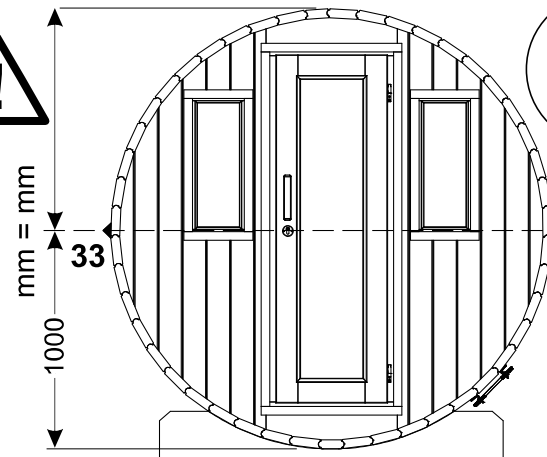


**Sauna
330, Ø200**



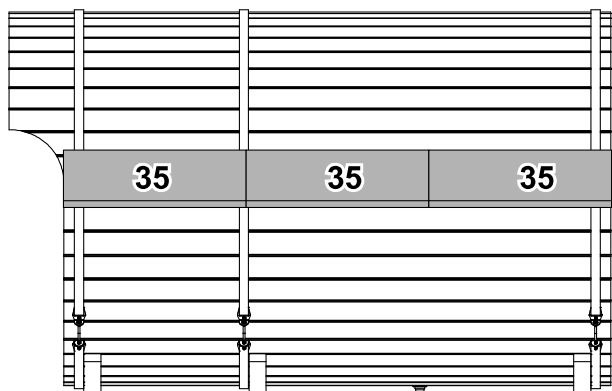


**Sauna
330, Ø200**



I

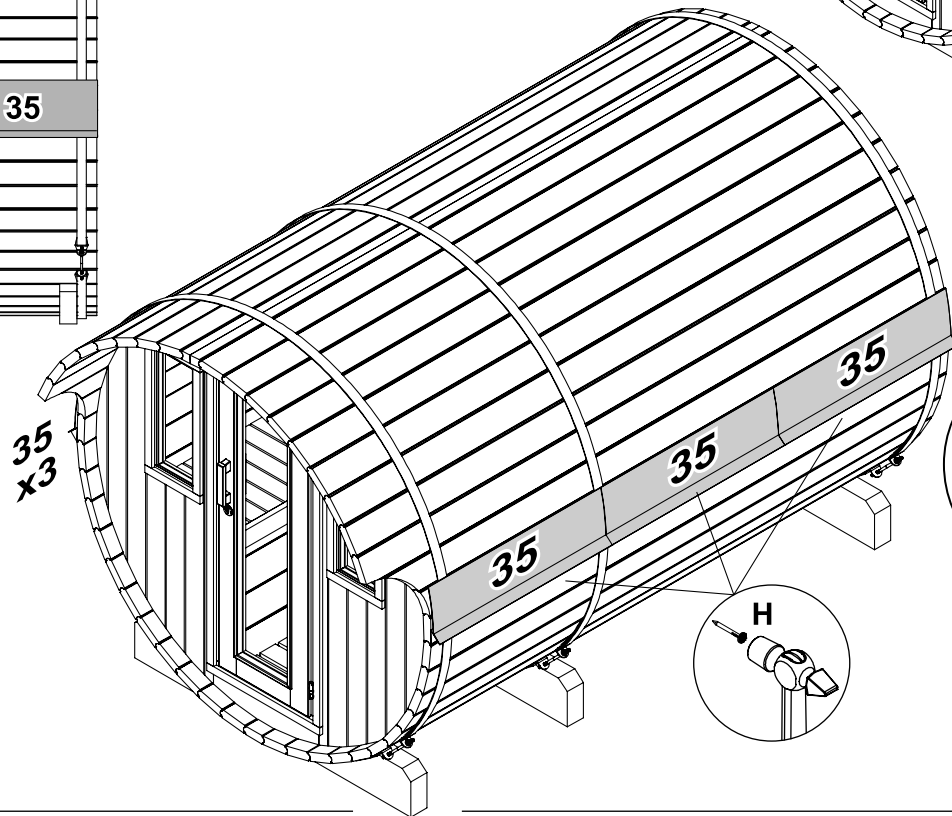
33



35

35

35

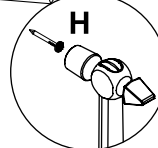


35
x3

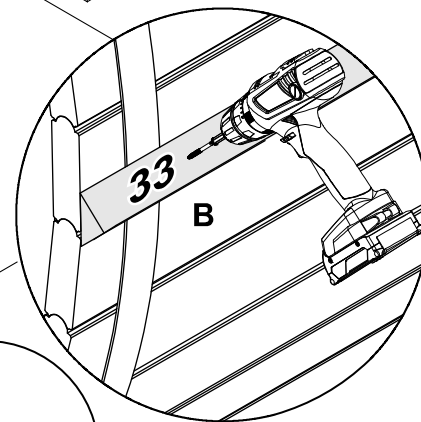
35

35

35



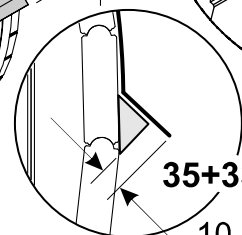
H



33

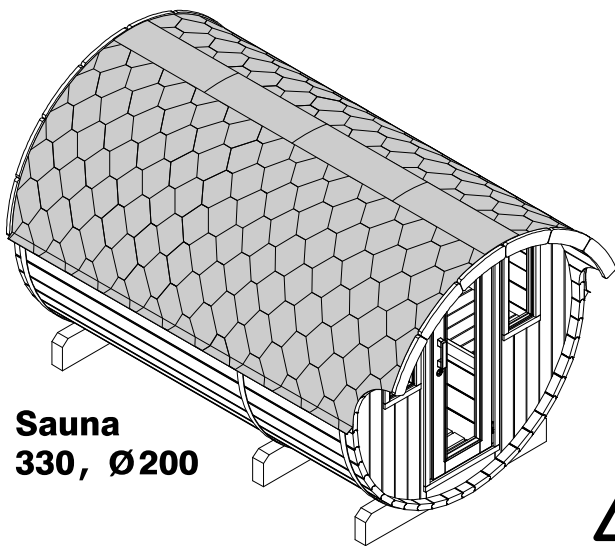
B

II



35+33

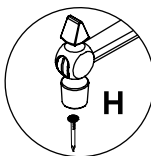
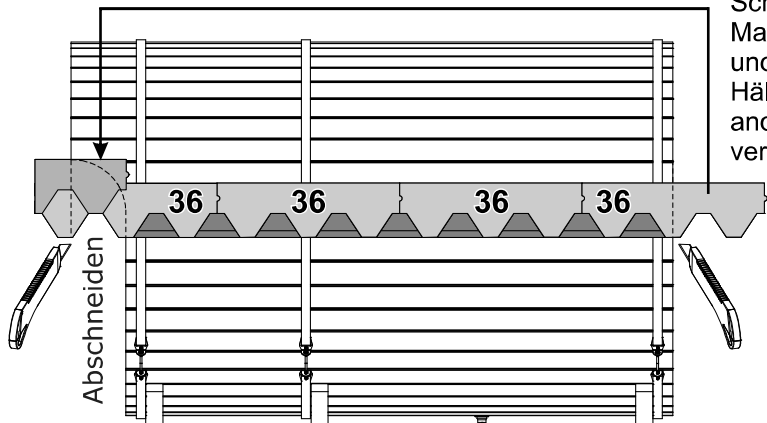
10
mm



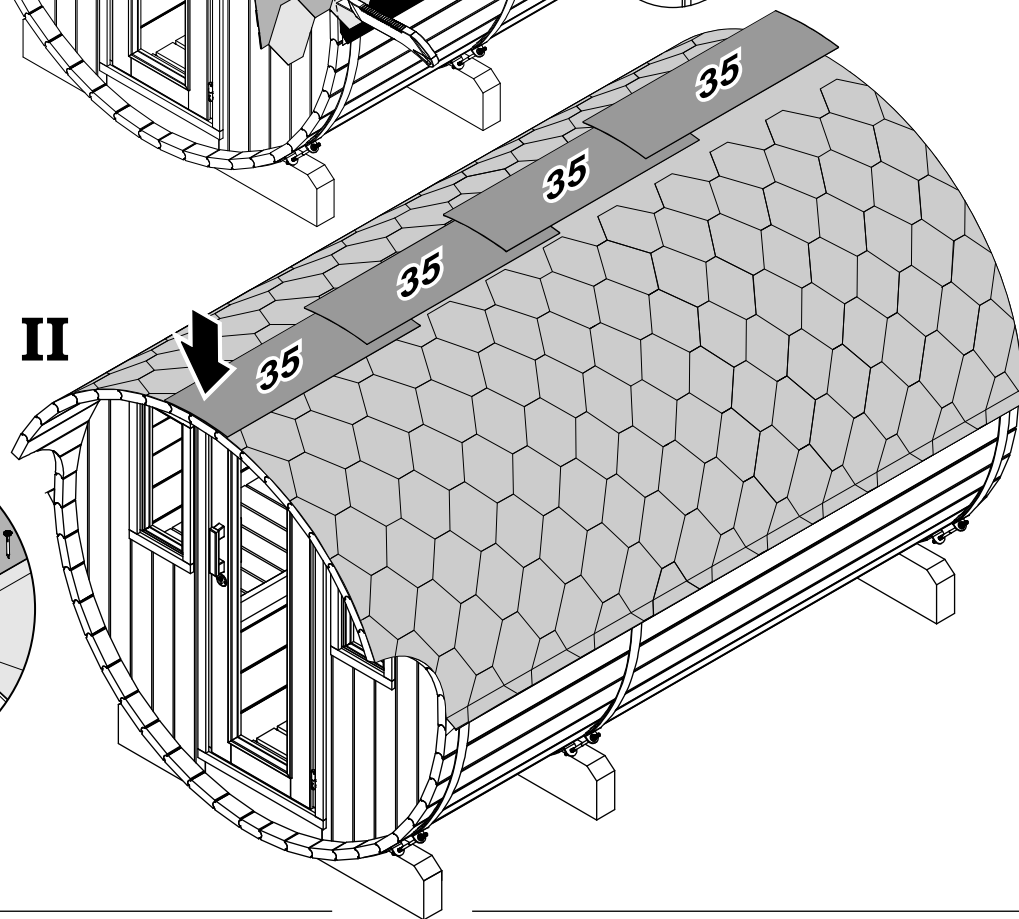
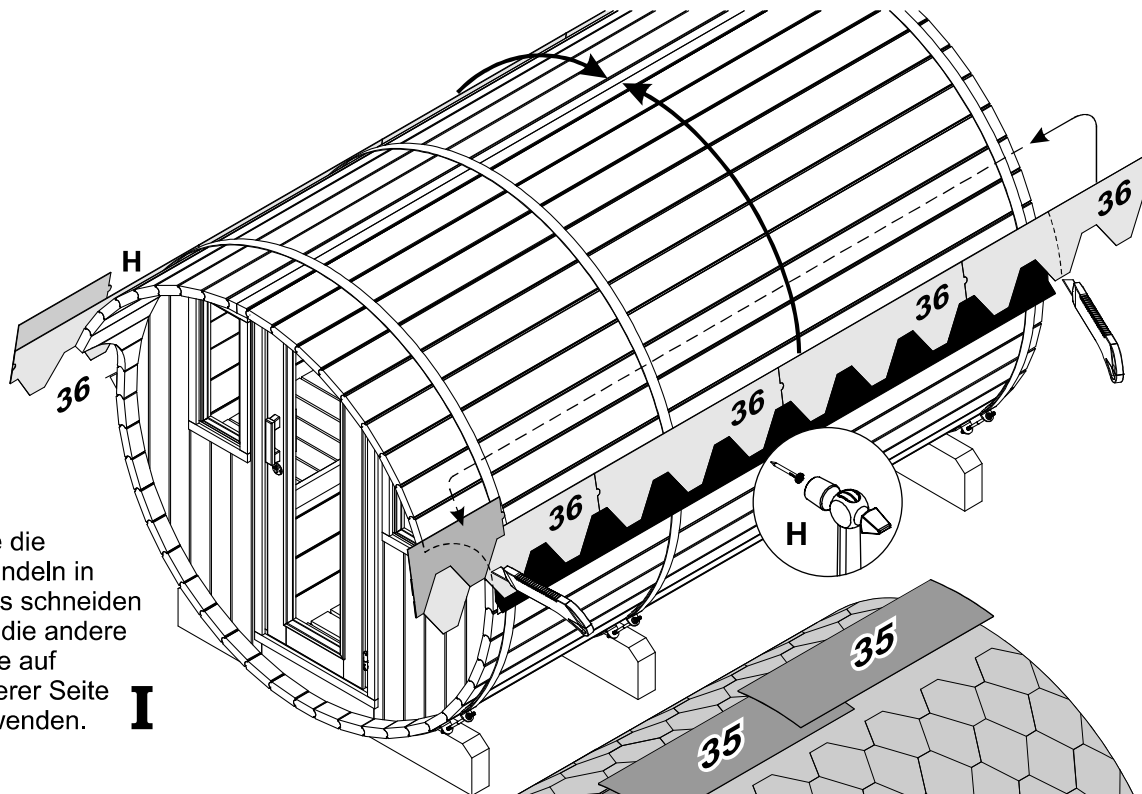
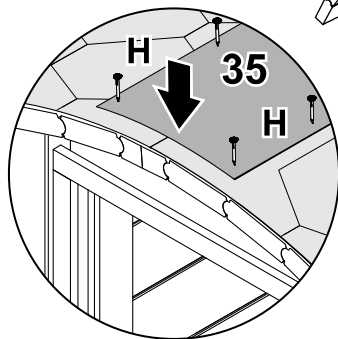
Sauna
330, Ø200

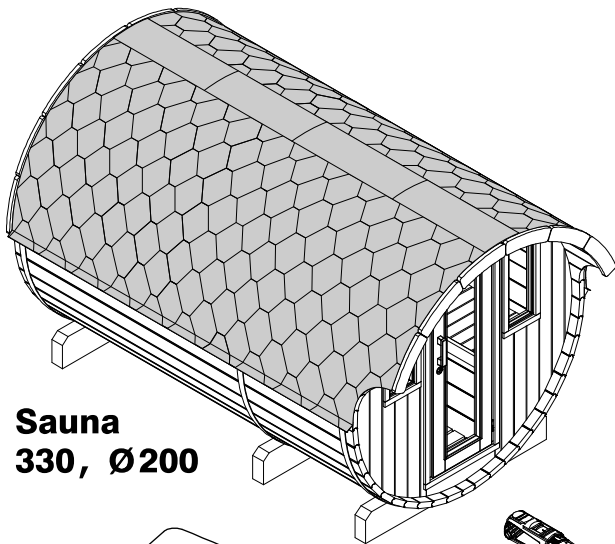


Bitte die
Schindeln in
Mass schneiden
und die andere
Hälfte auf
anderer Seite
verwenden. **I**

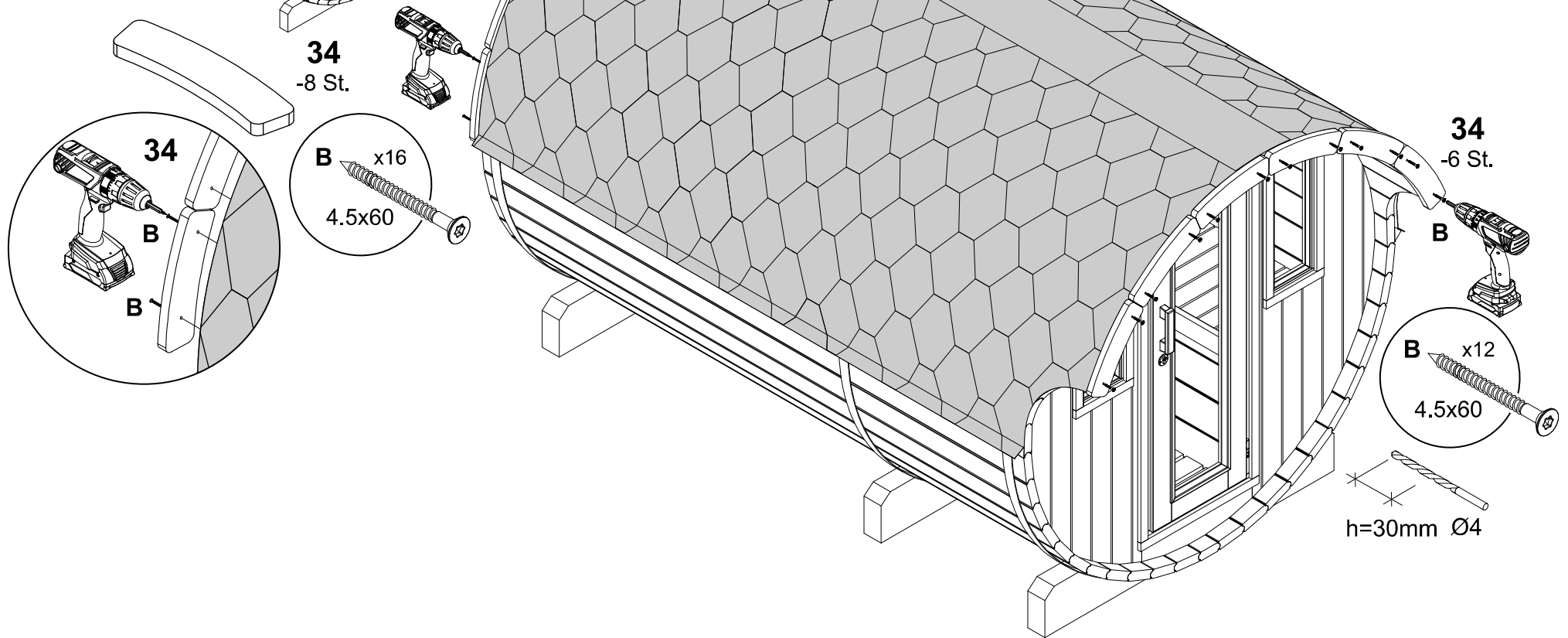


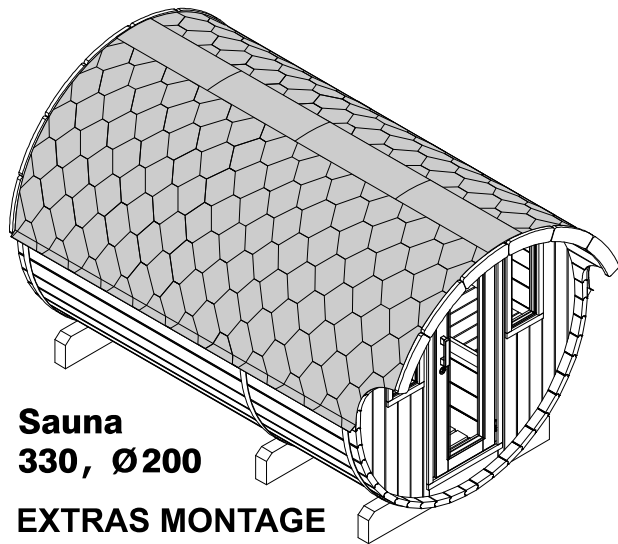
II





**Sauna
330, Ø200**





**Sauna
330, Ø200
EXTRAS MONTAGE**

