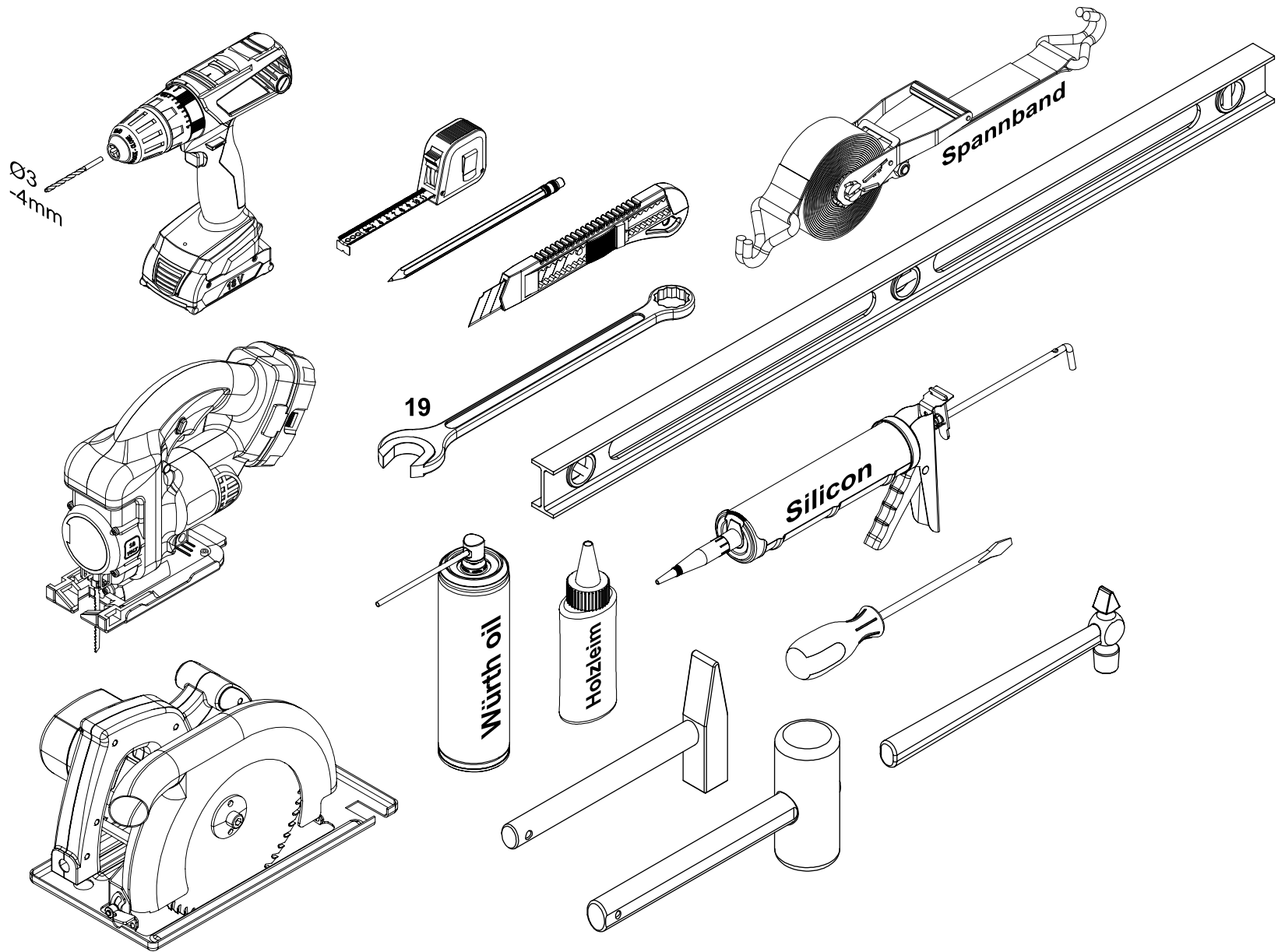


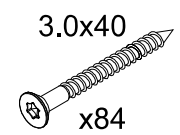
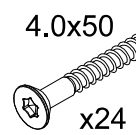
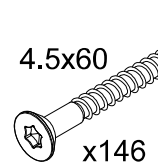
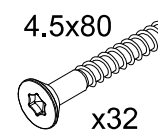
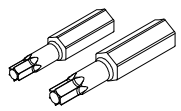
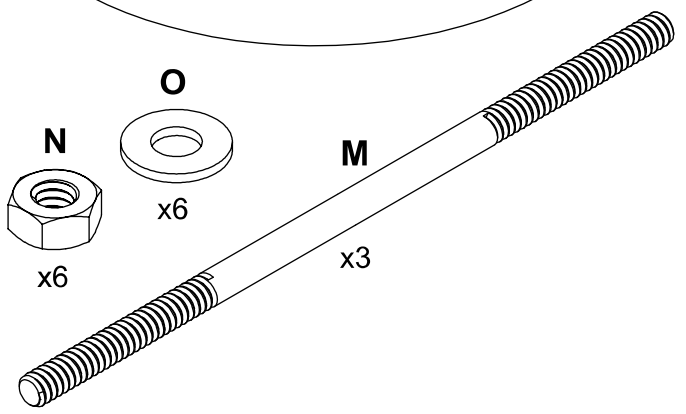
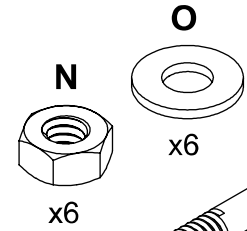
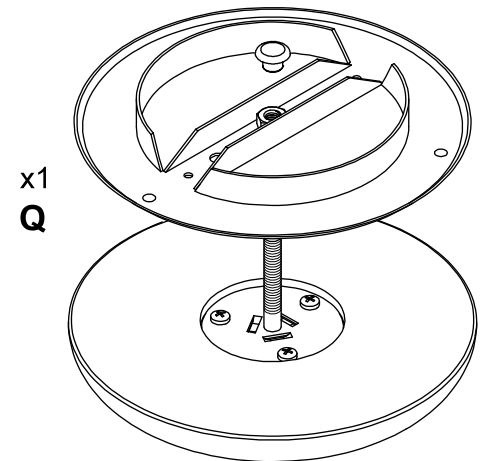
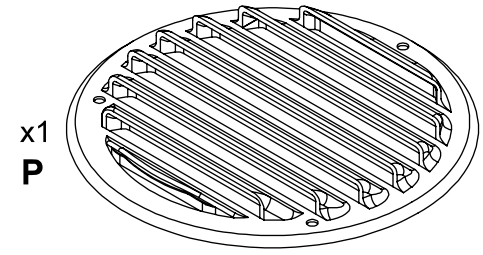
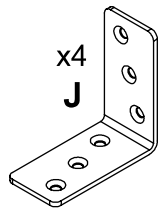
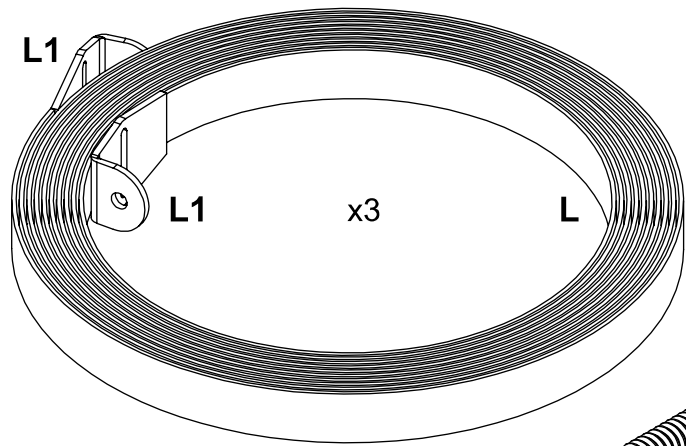
Sauna 300, Ø200

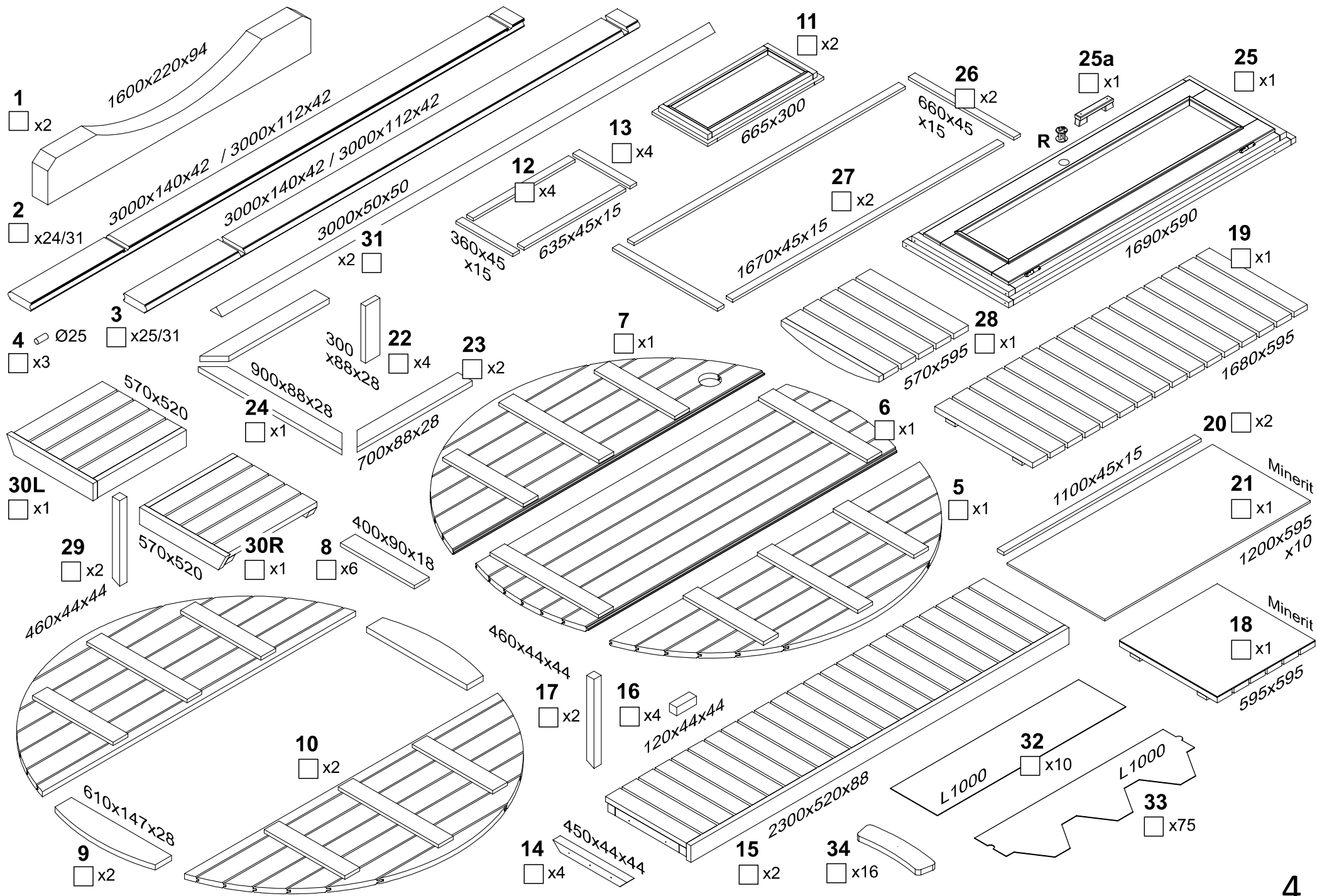
Bevor sie anfangen mit Saunamontage,
bitte durchlesen sie erst die ganze Anleitung.

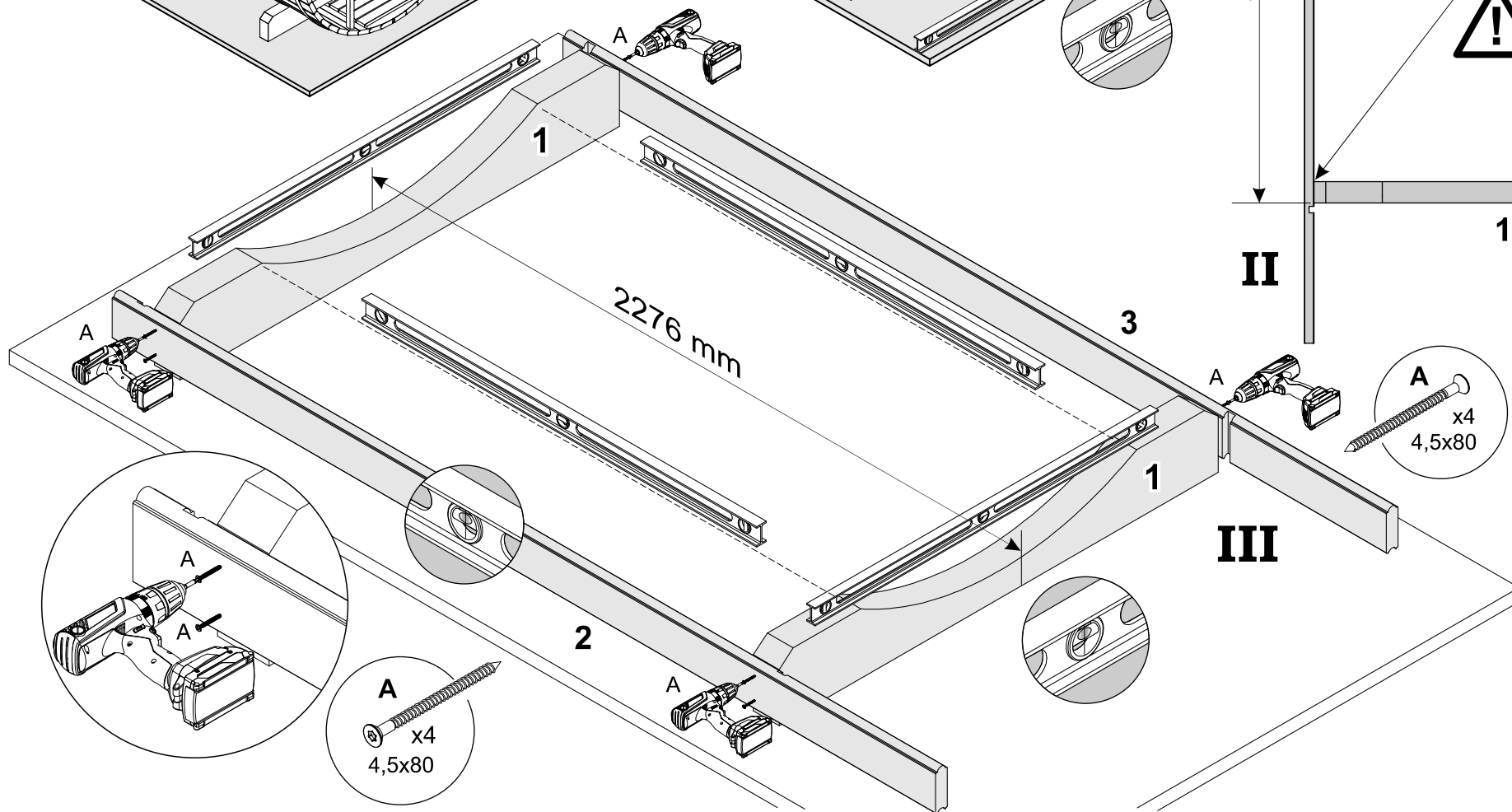
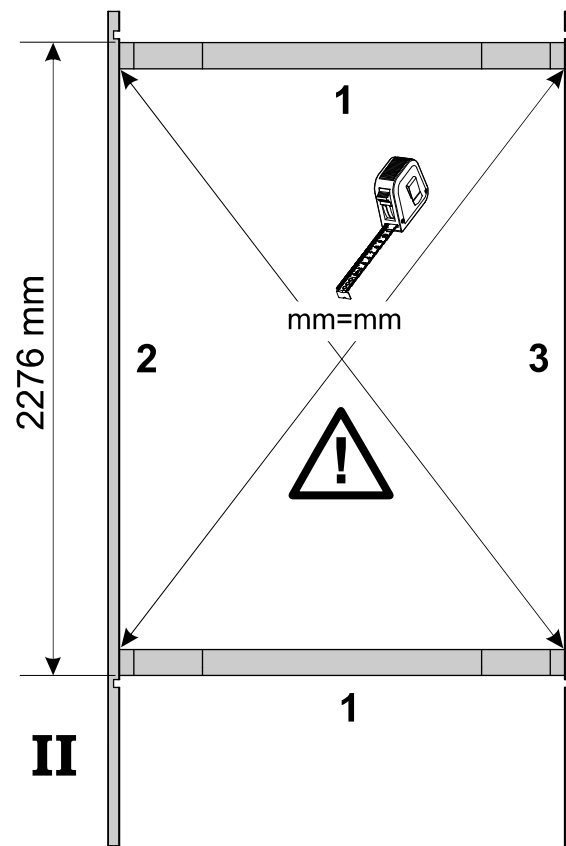
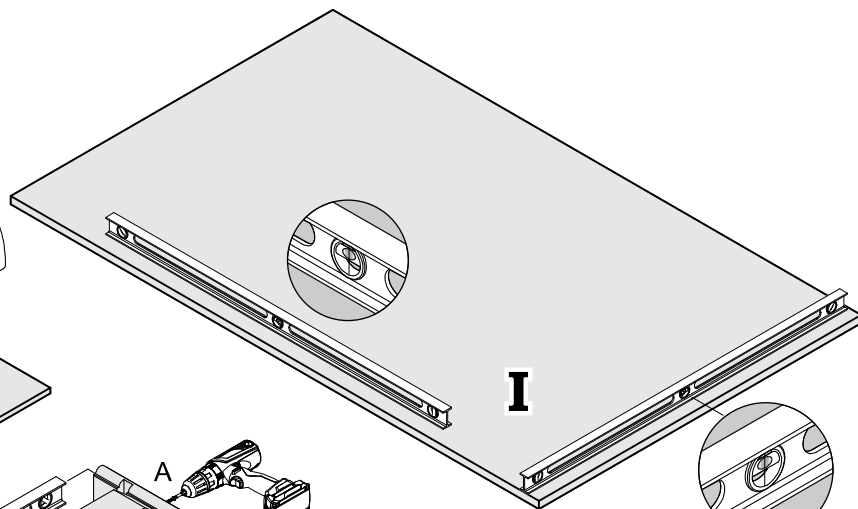
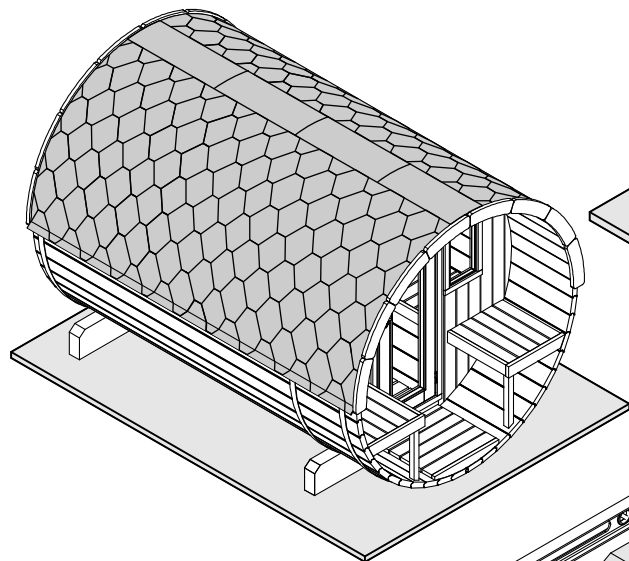
Alle Massen sind in Millimeter angegeben.

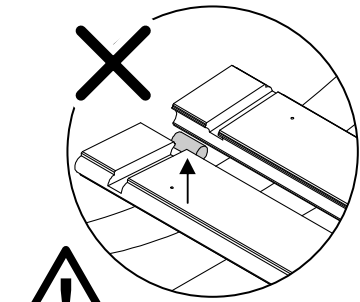
Serial No. : _____



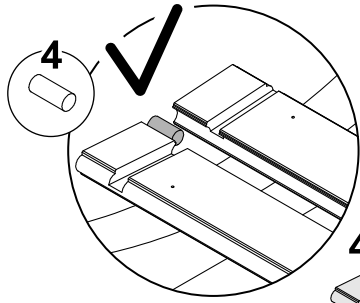




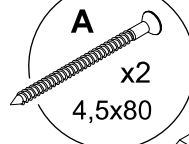




2+4+3

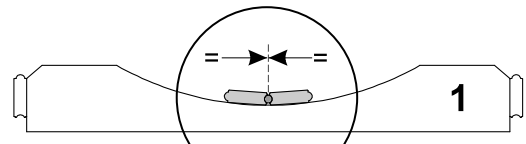


4

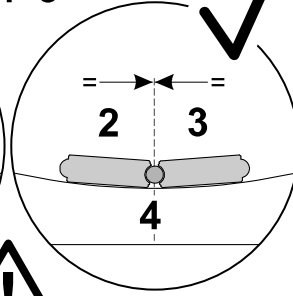
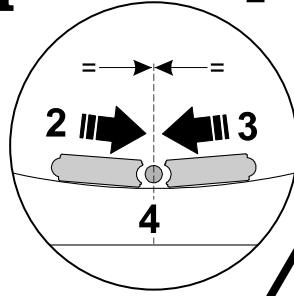


x2
4,5x80

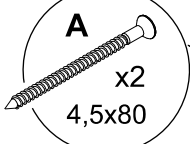
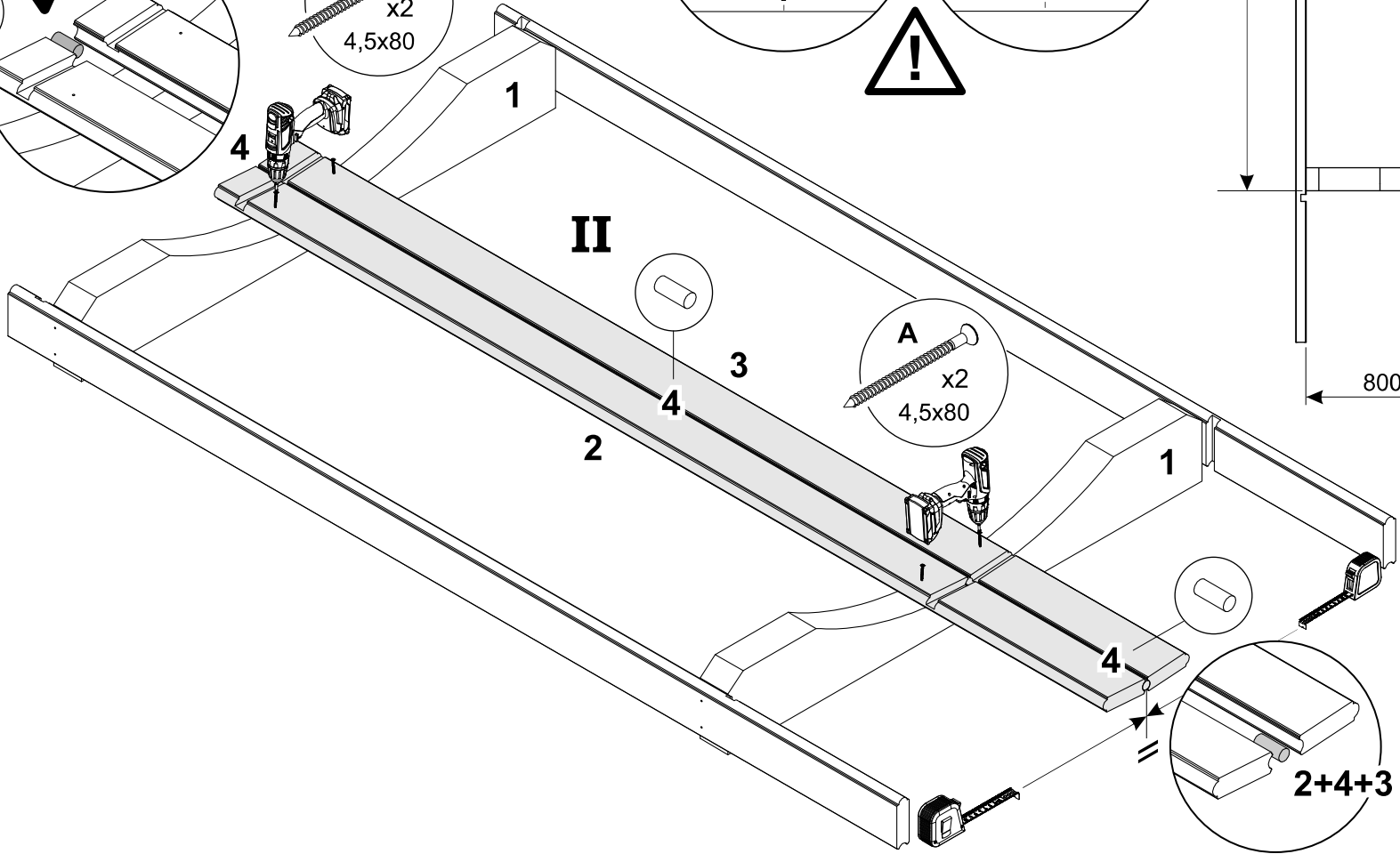
I



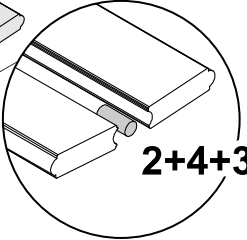
2+4+3



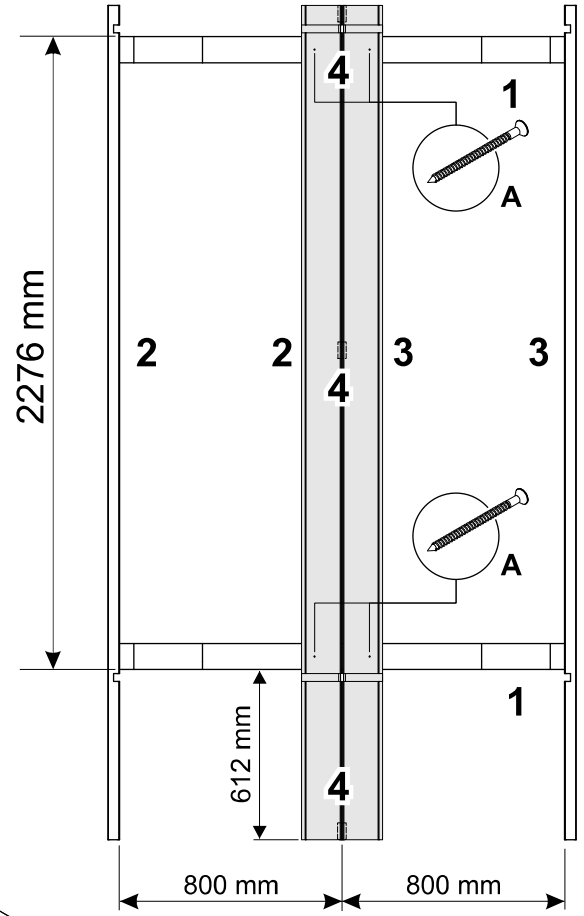
II



x2
4,5x80



2+4+3



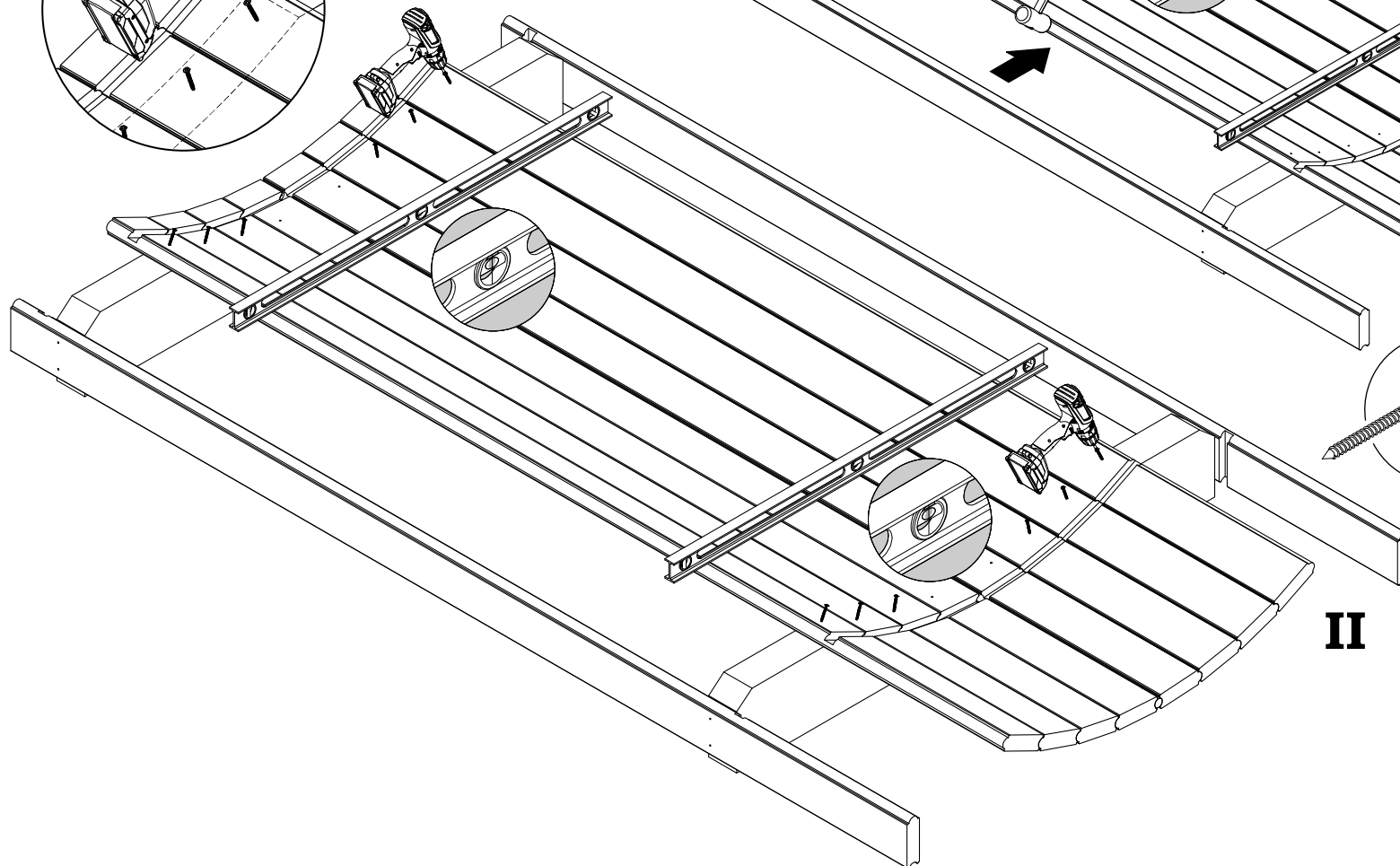
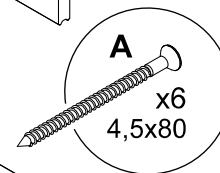
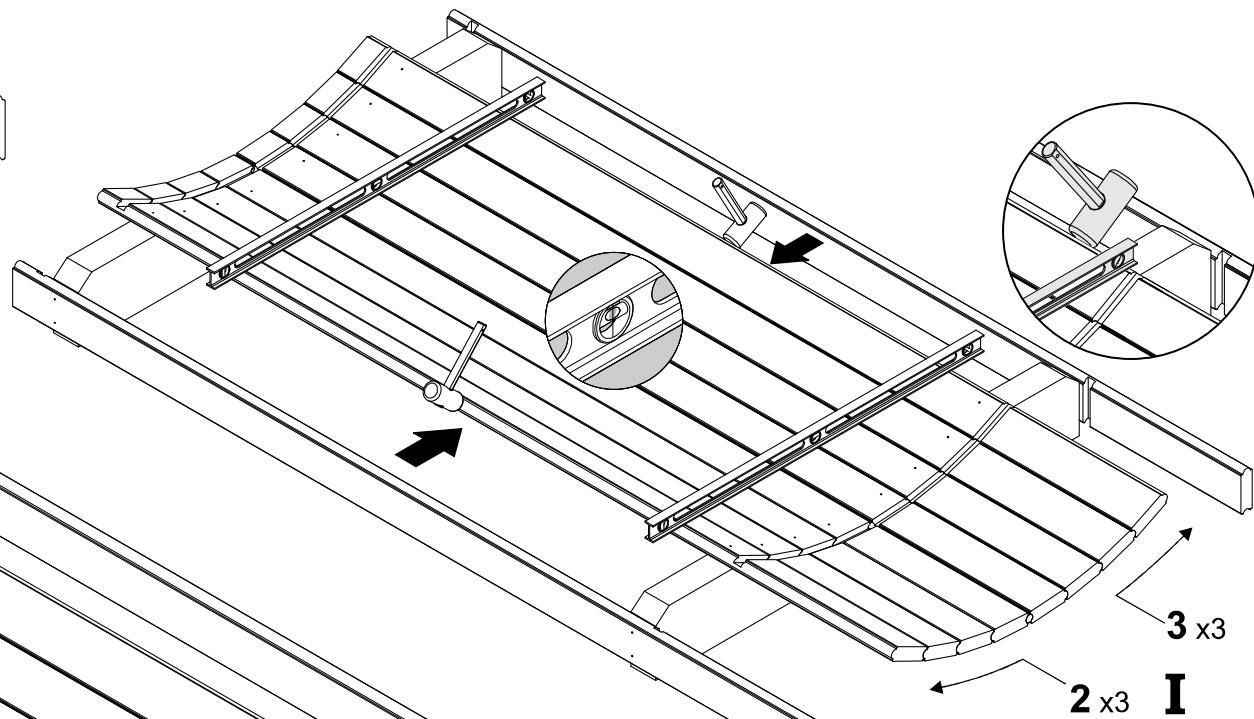
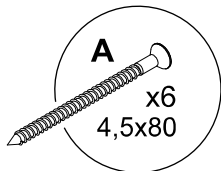
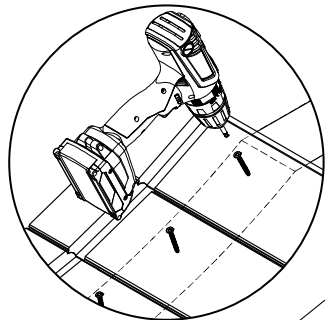
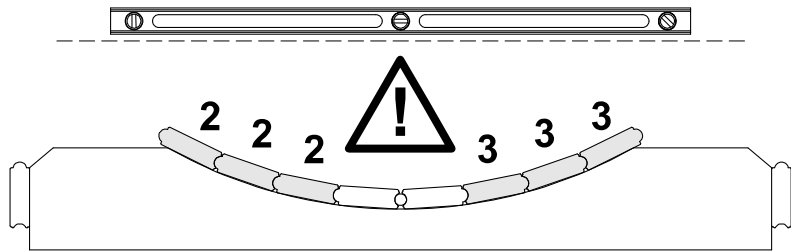
2276 mm

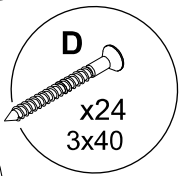
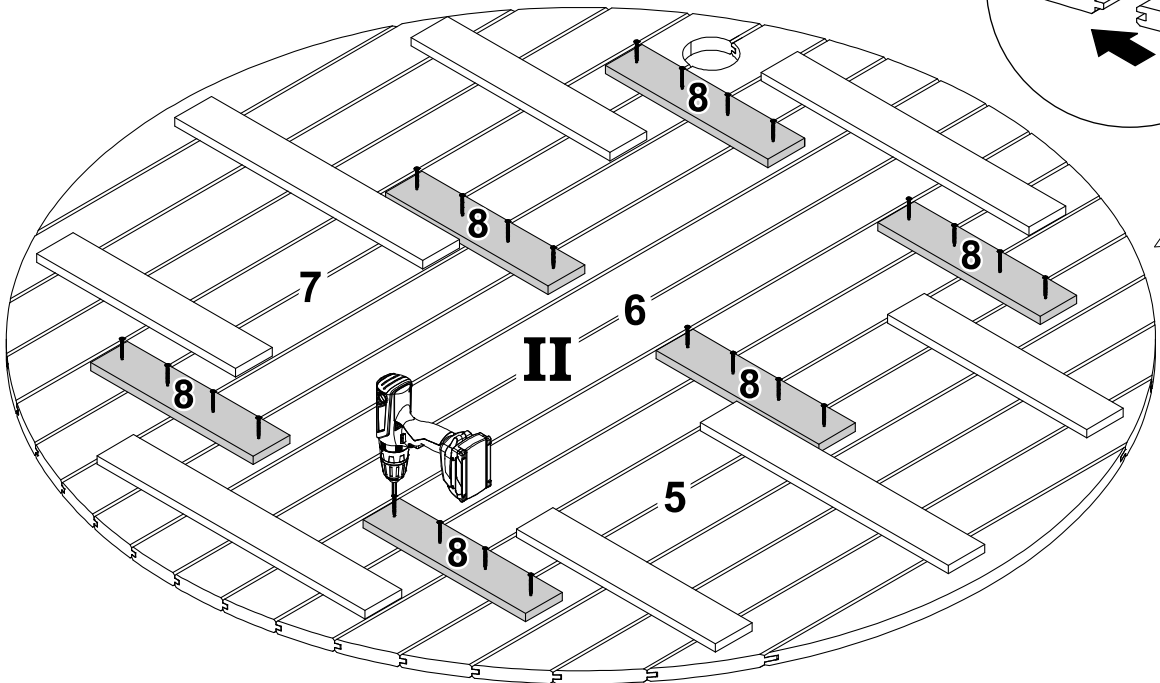
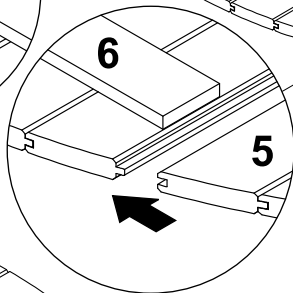
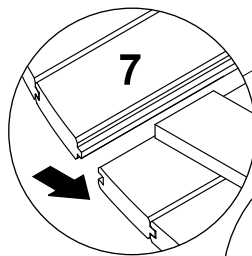
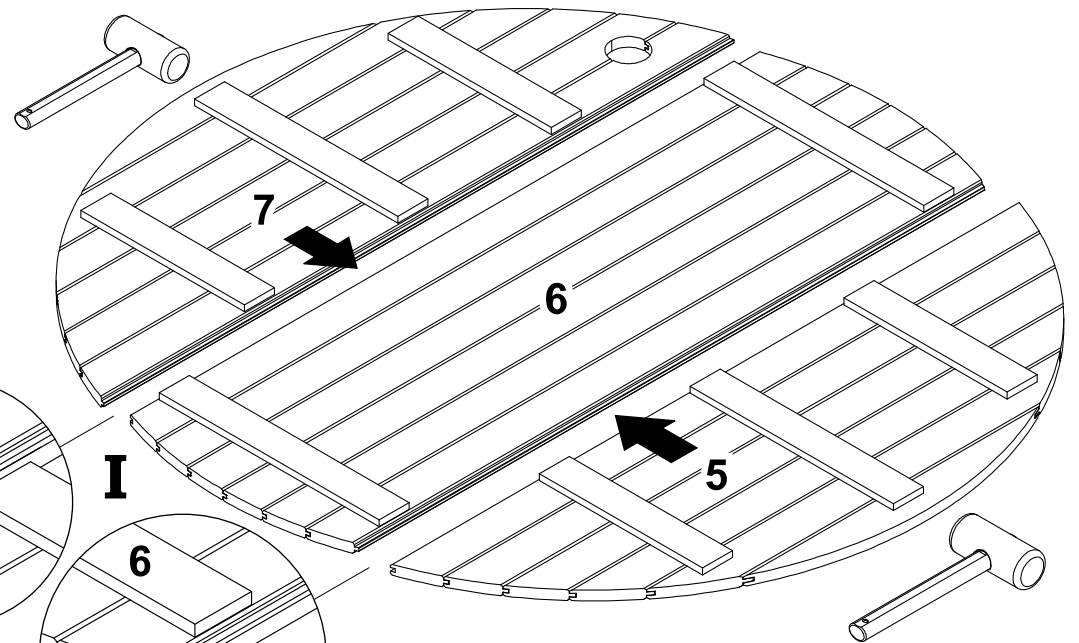
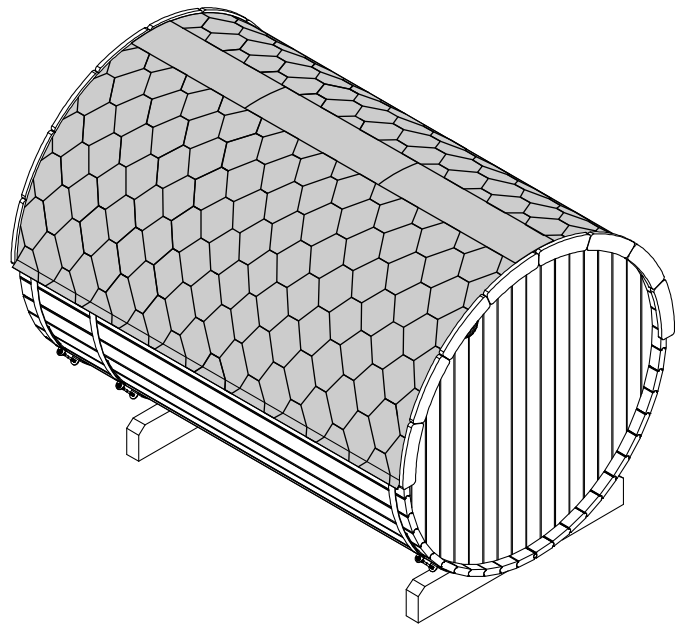
612 mm

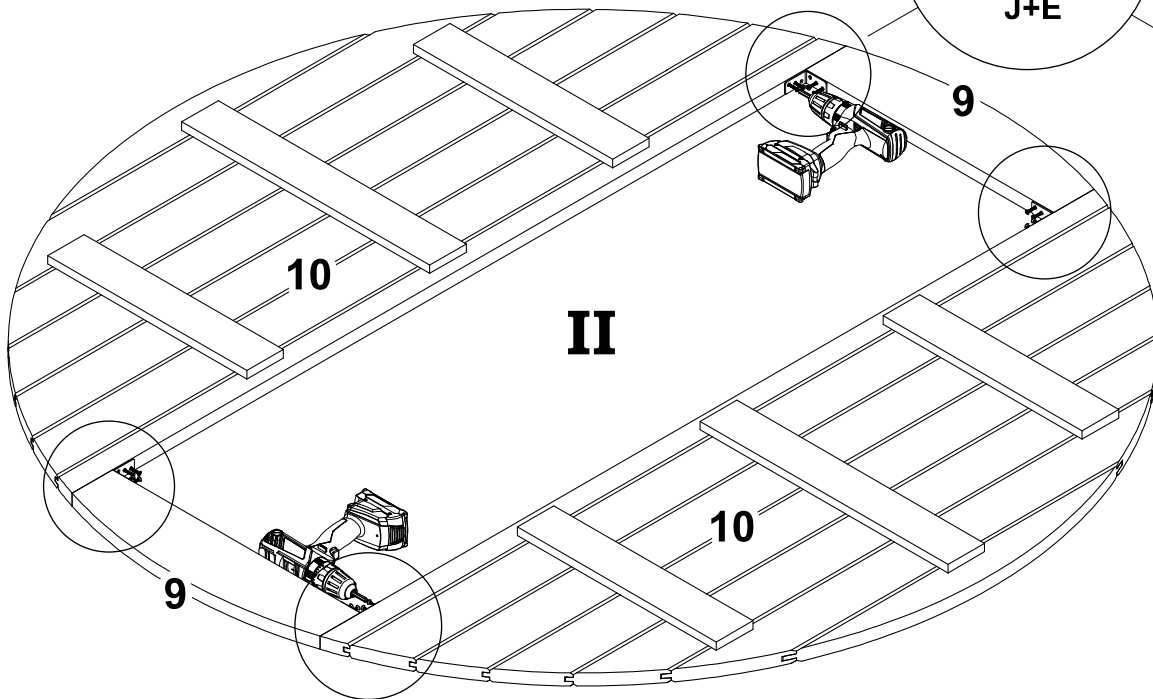
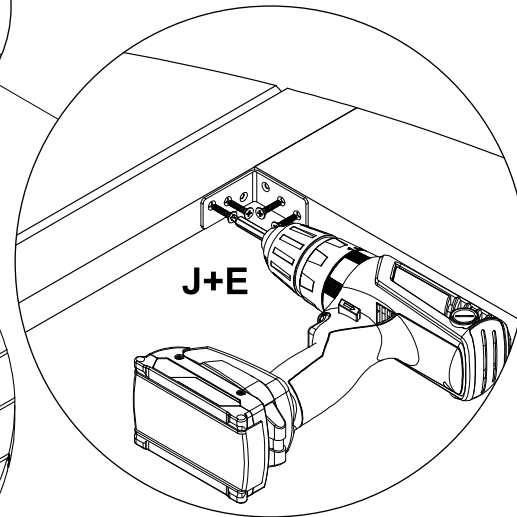
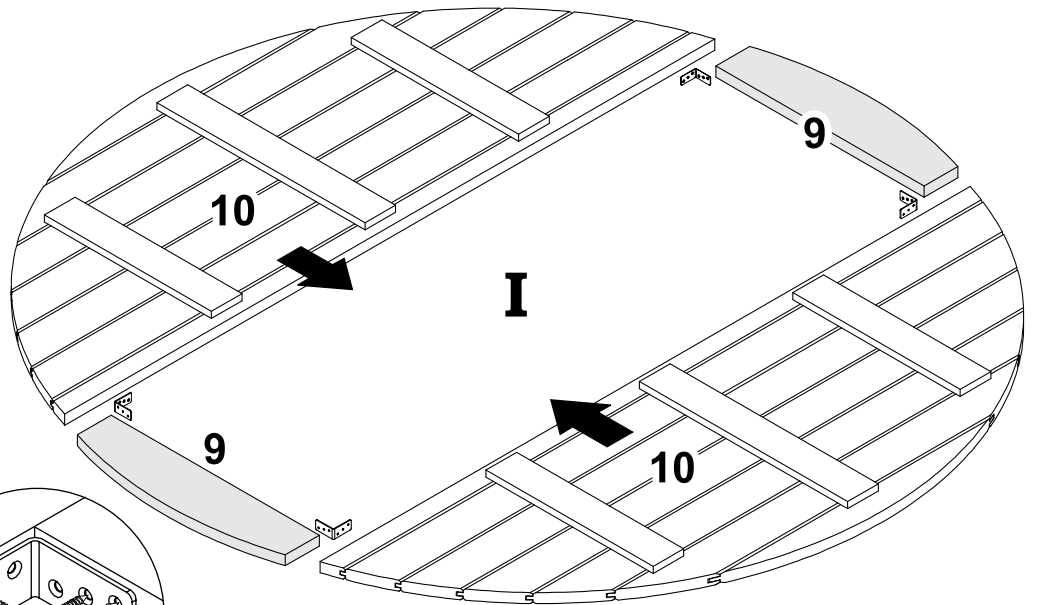
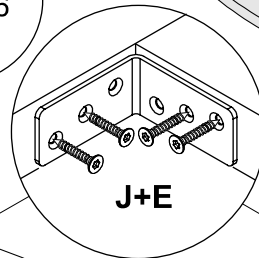
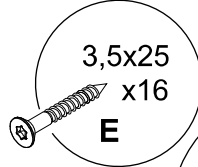
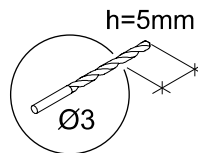
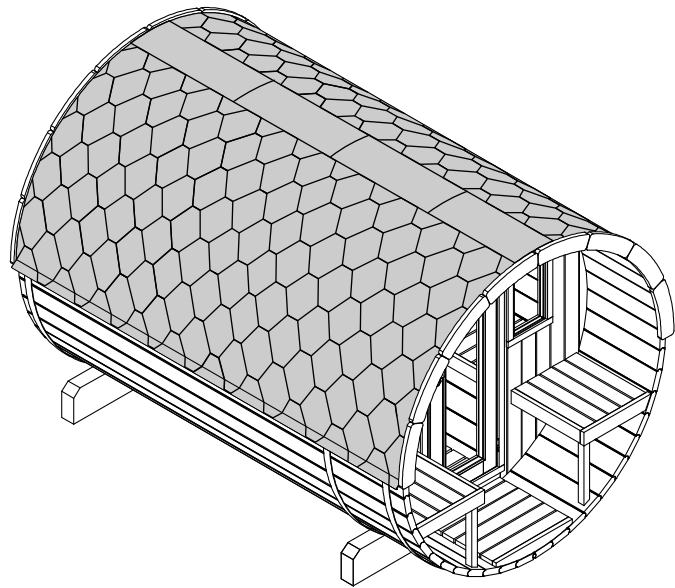
800 mm

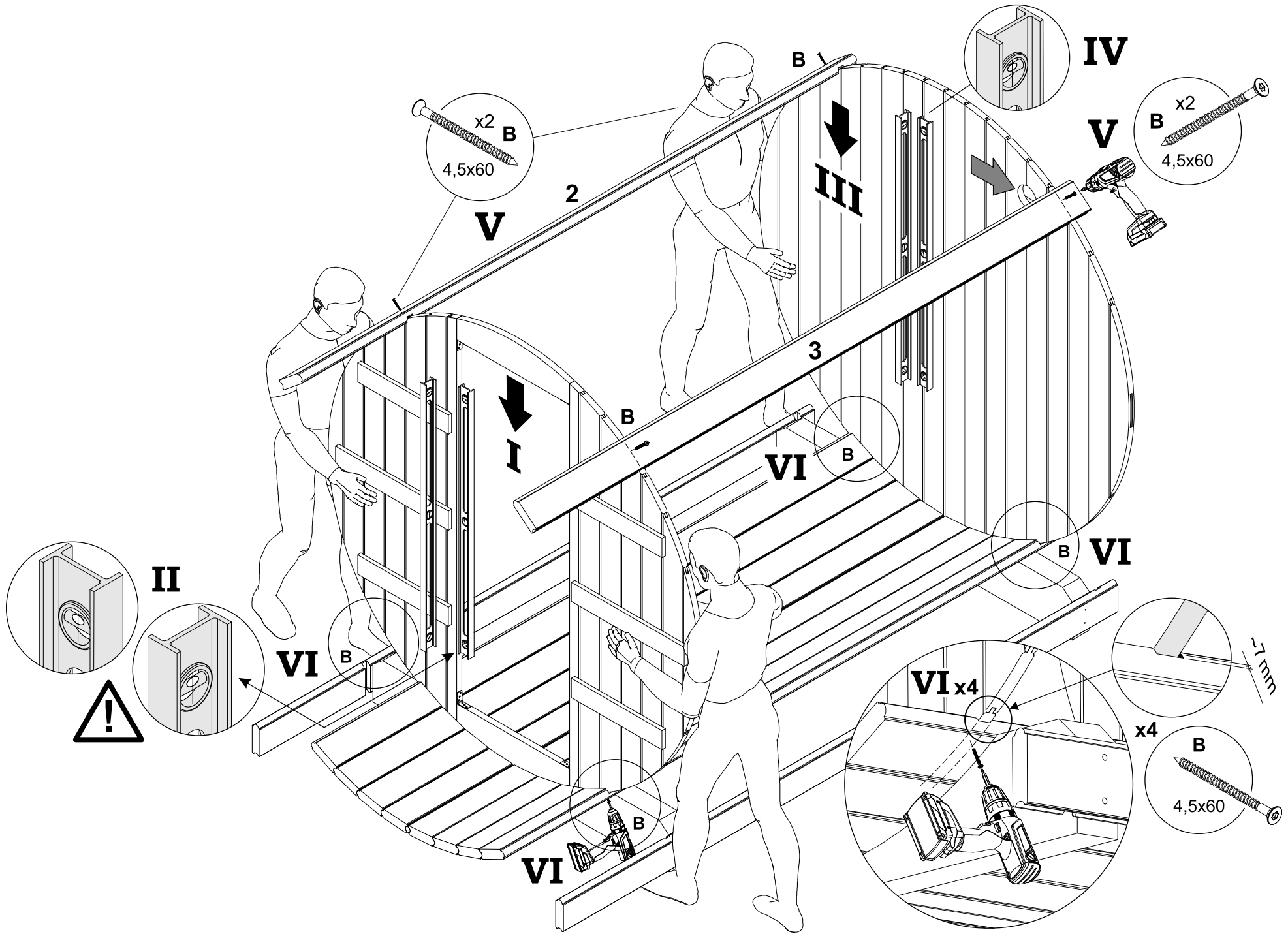
800 mm

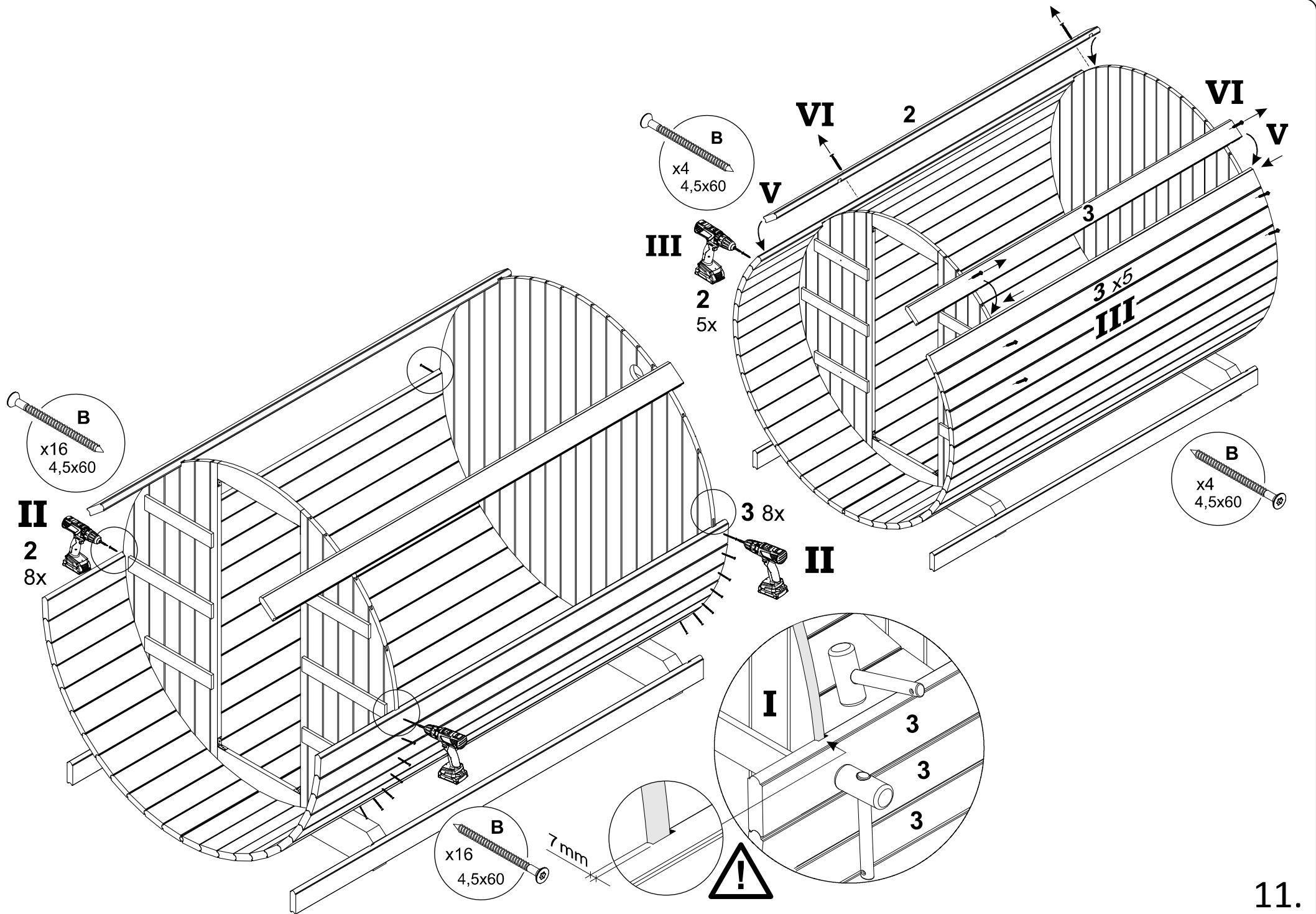


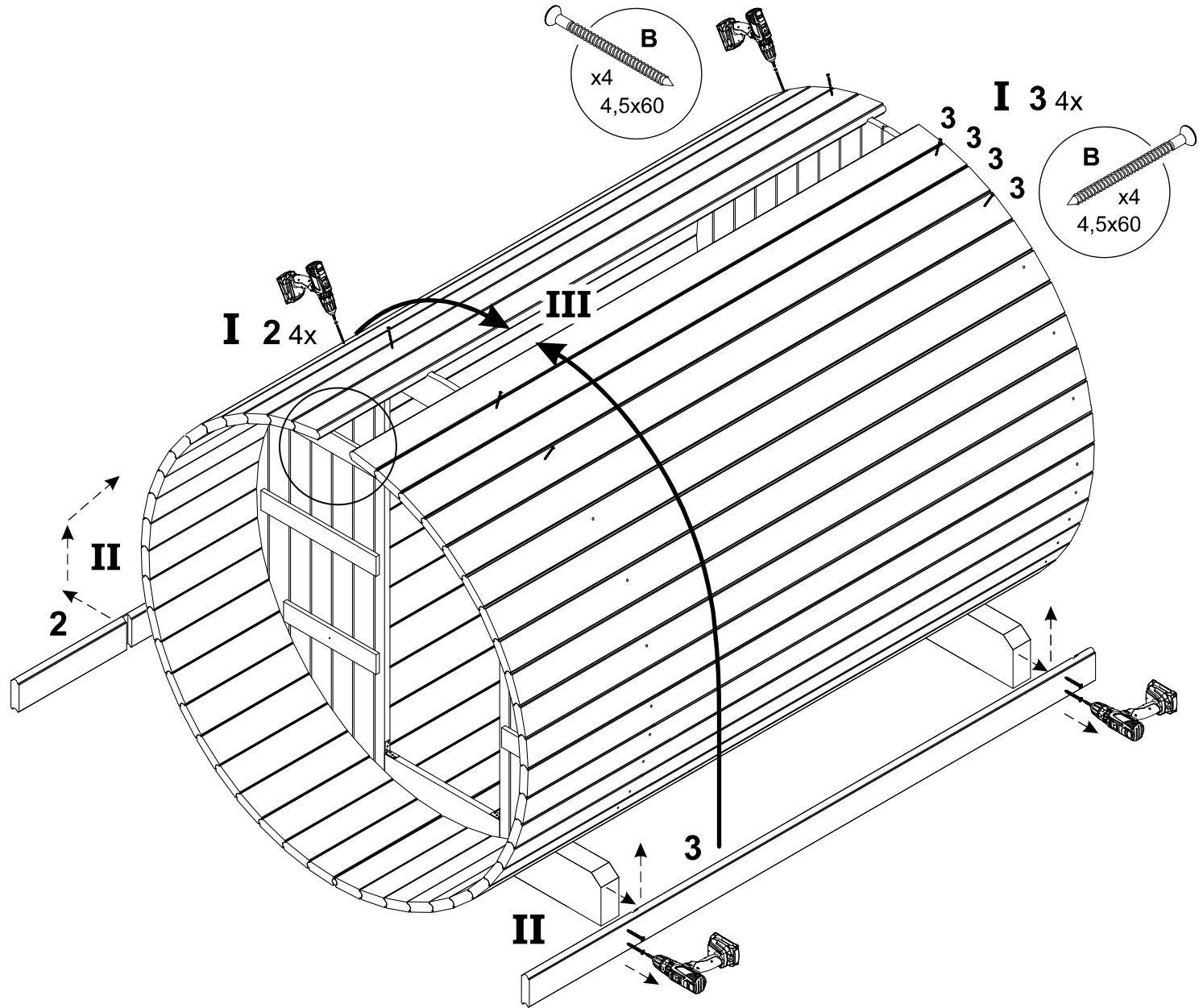
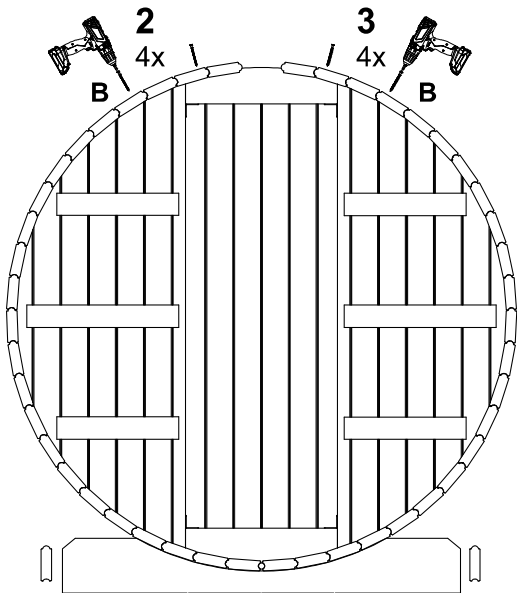
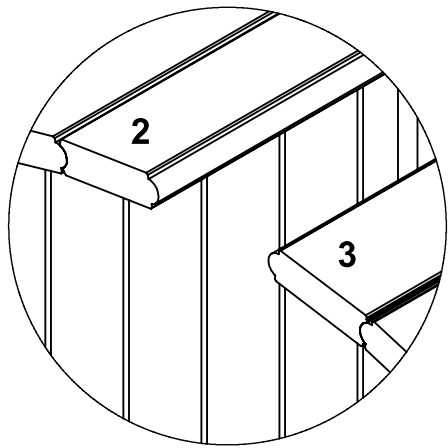


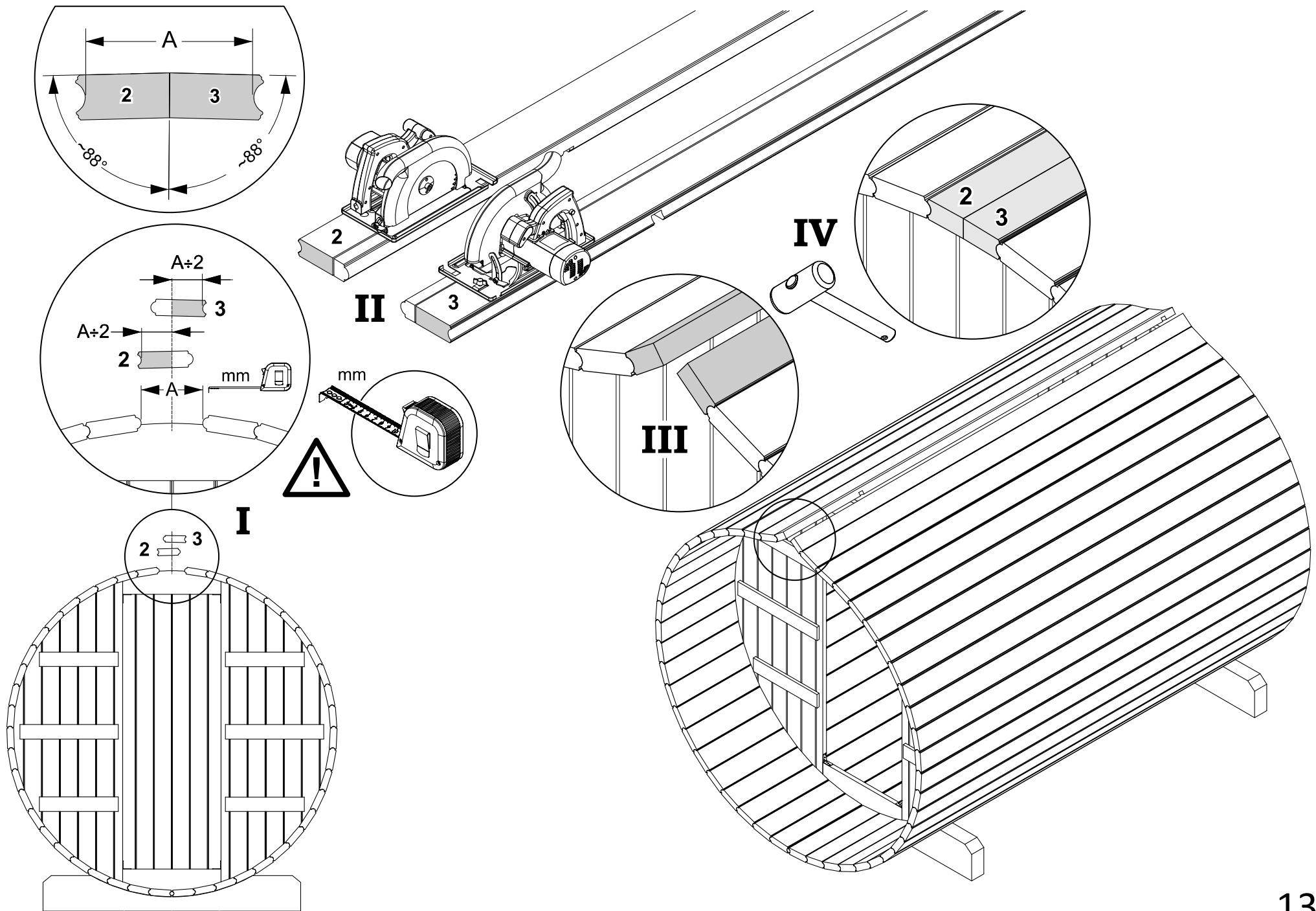


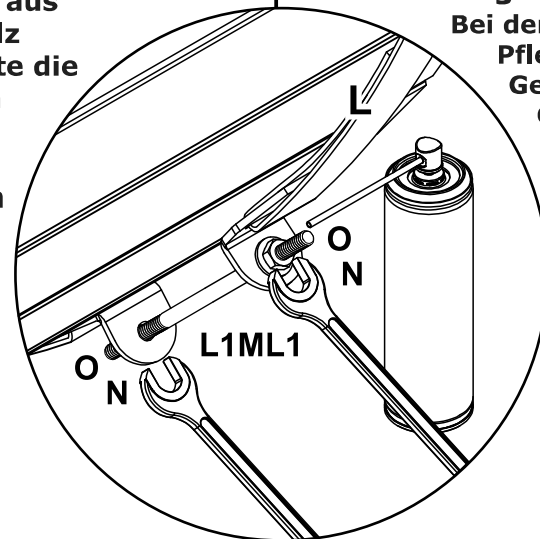
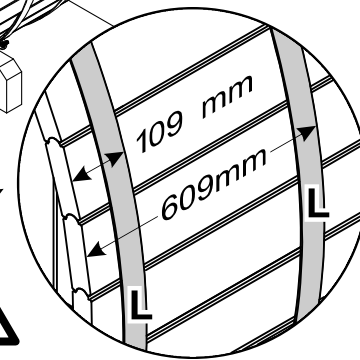
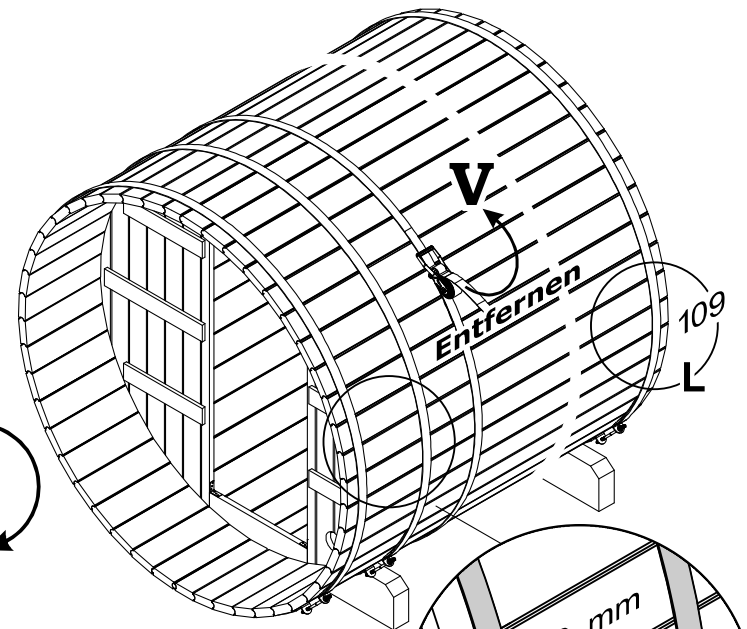
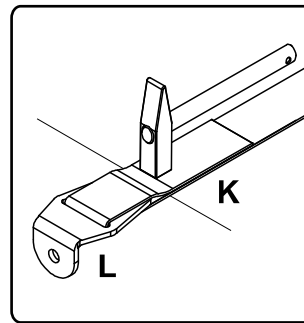
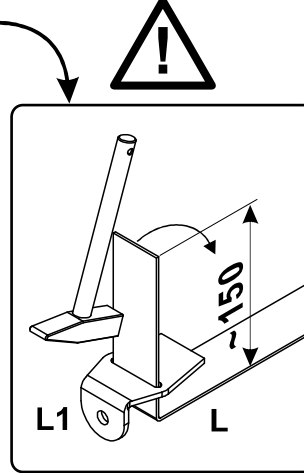
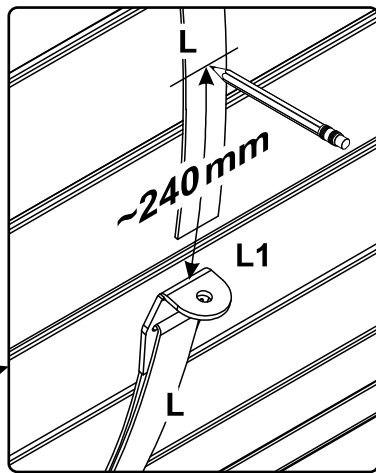
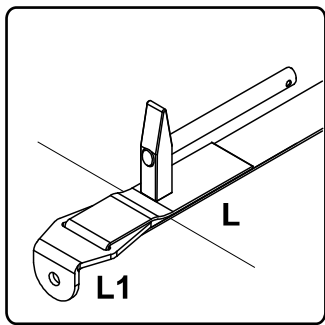
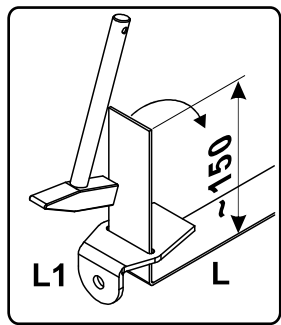










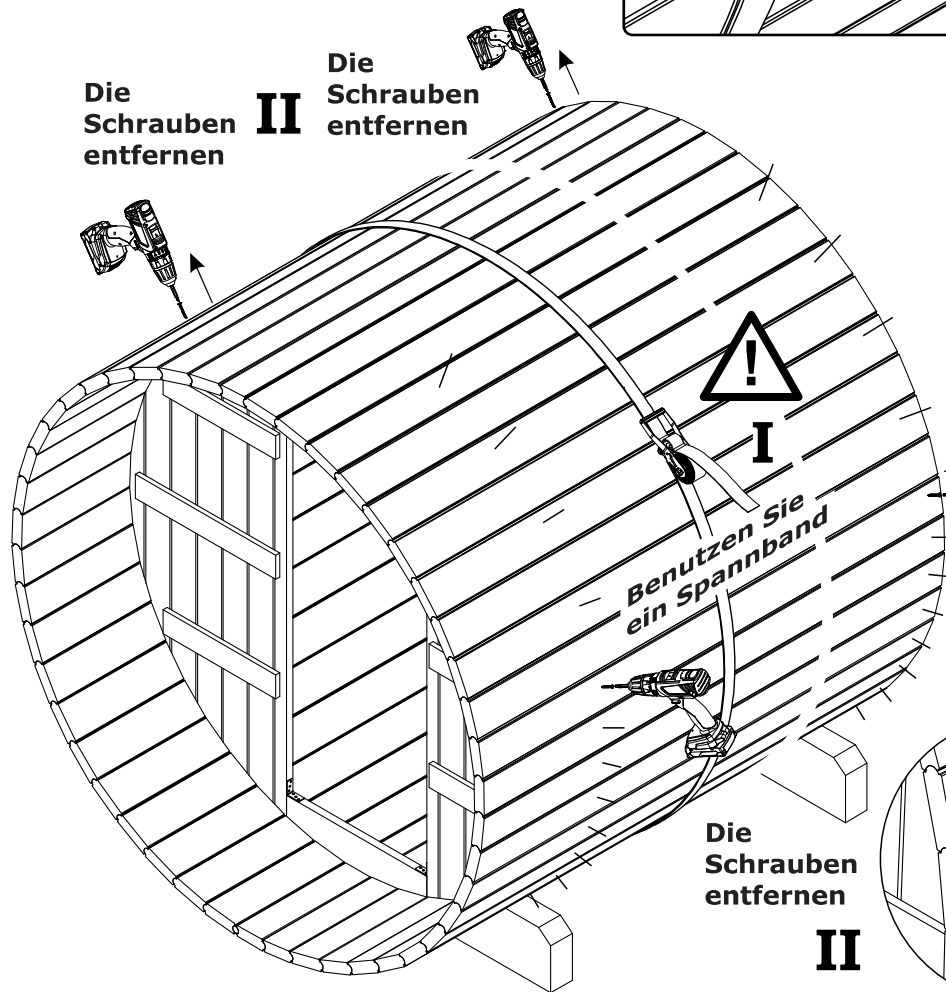


III

Die Schrauben entfernen

II

Die Schrauben entfernen



Die Schrauben entfernen

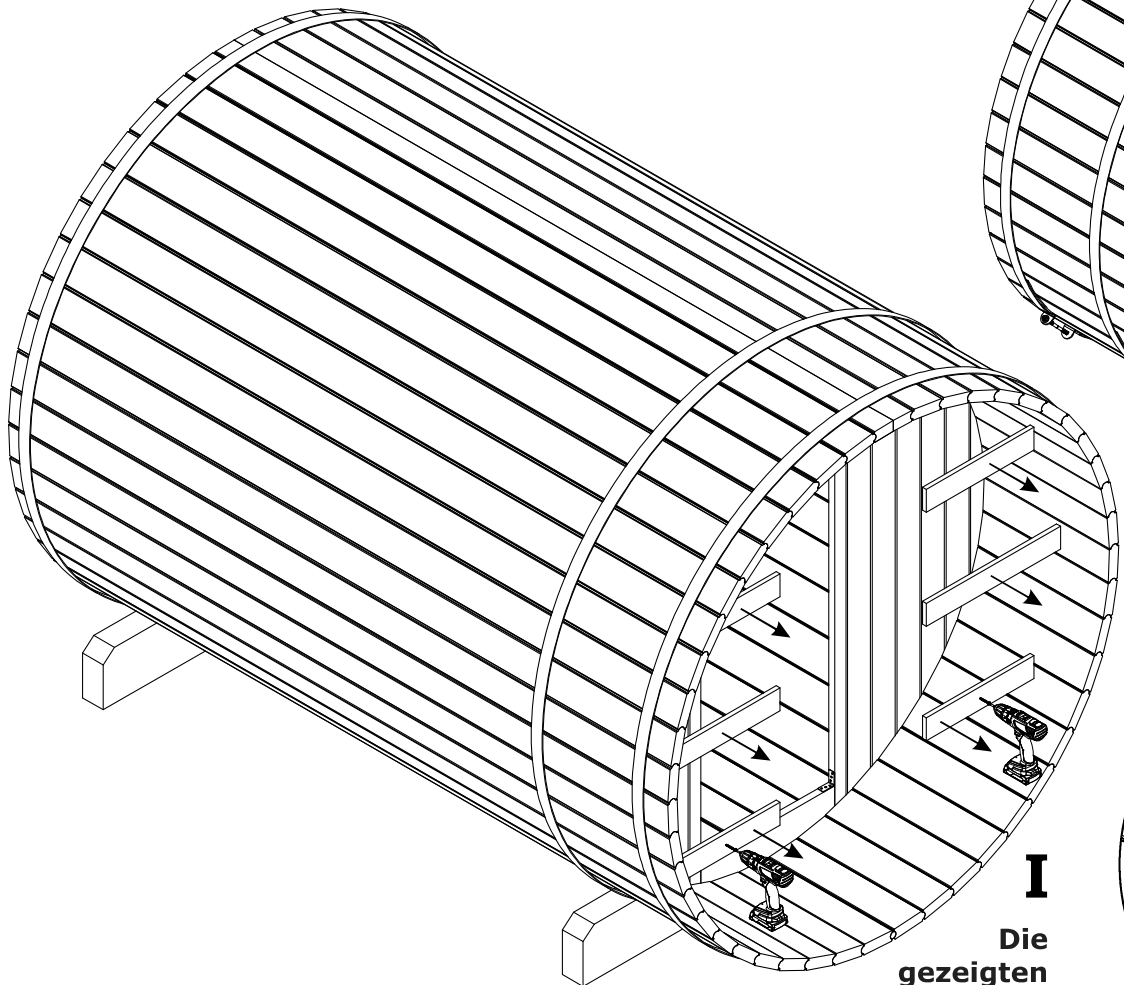
II

Wichtig! Wenn Sie eine Saunafass aus Thermoholz haben, bitte die Schrauben nicht entfernen! Entfernen Achtung

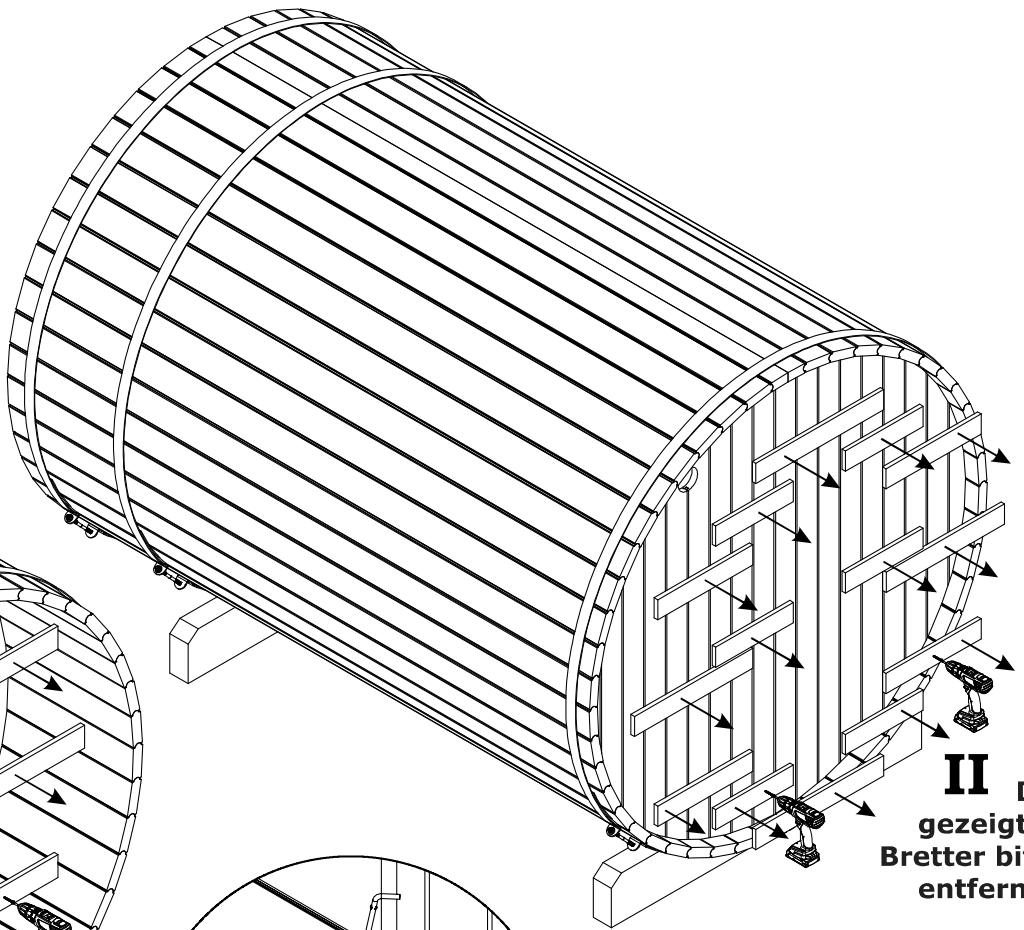
IV

Achtung!!!

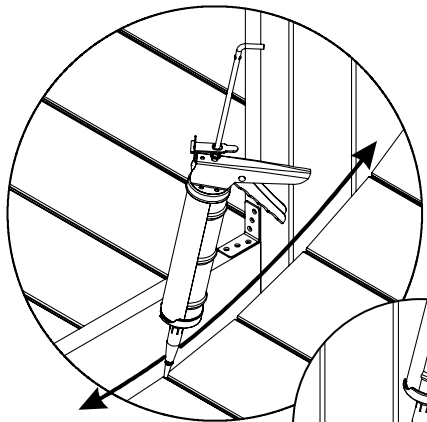
Bei der Montage und bei der Pflege/Nachspannen der Gewindestangen, ist die Gewindestange mit Öl (W44 oder Würth HPS1400) zu ölen. Somit ist eine Beschädigung an der Gewindestange vermieden und es lässt sich auch leichter spannen.



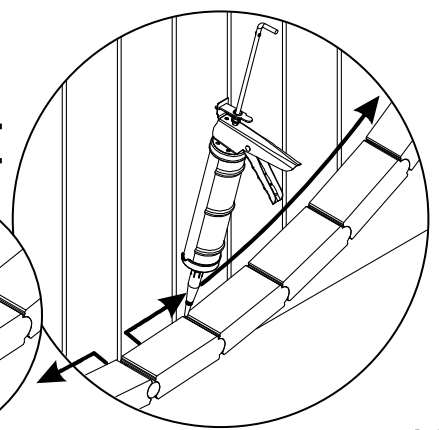
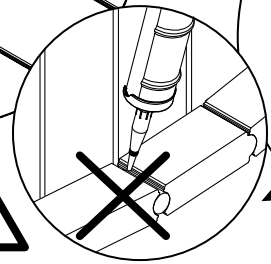
I
Die
gezeigten
Bretter
bitte
entfernen

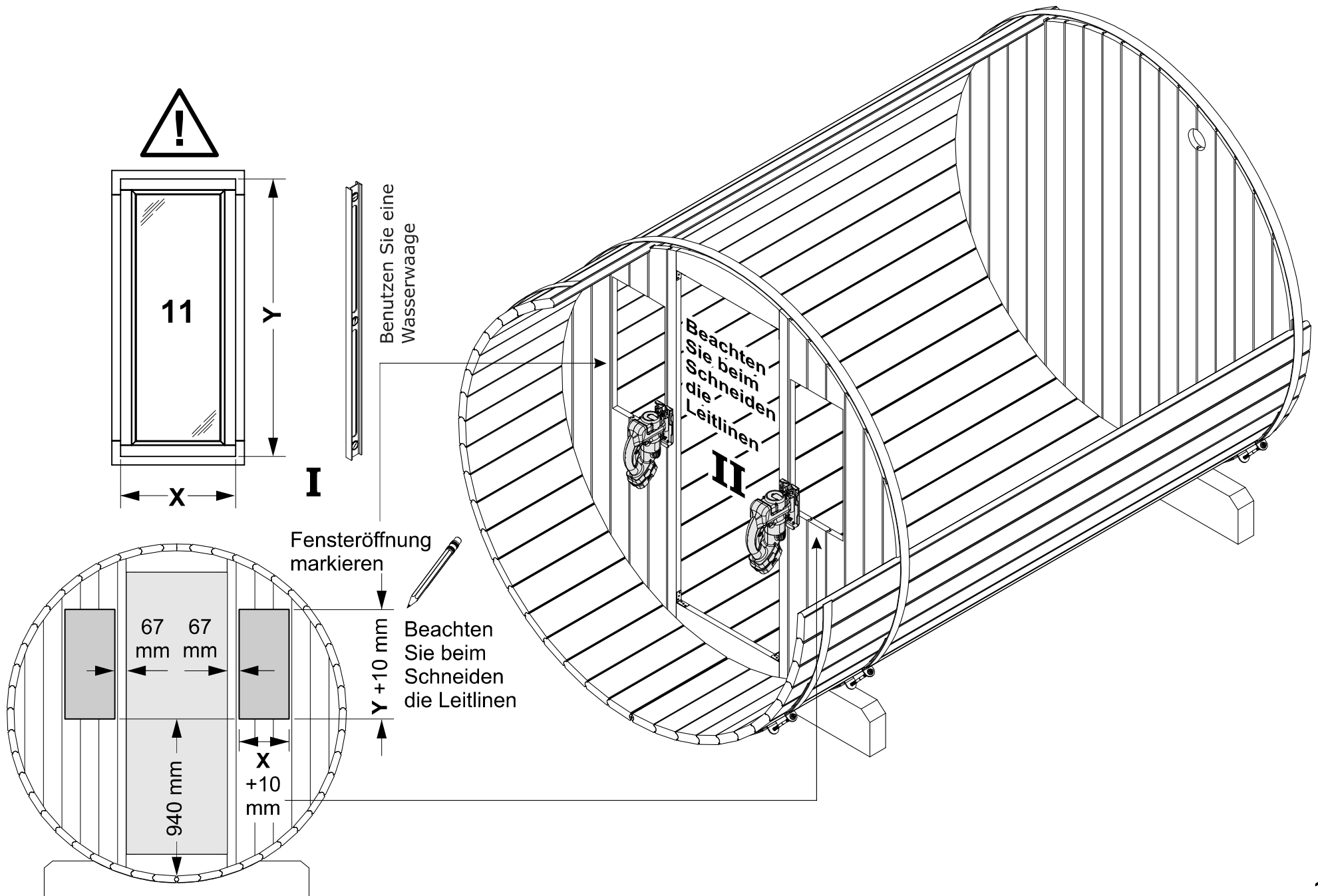


II Die
gezeigten
Bretter
bitte
entfernen



III





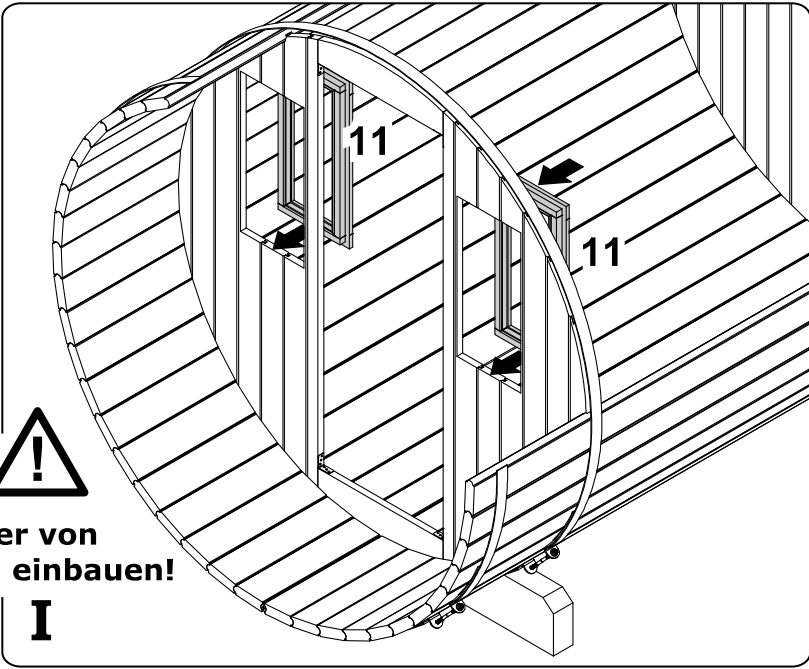


Benutzen Sie eine Wasserwaage



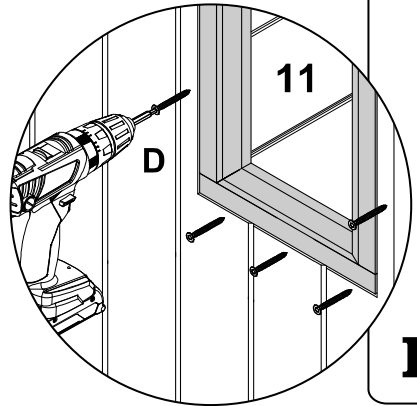
NB!
Fenster von
Innen einbauen!

I

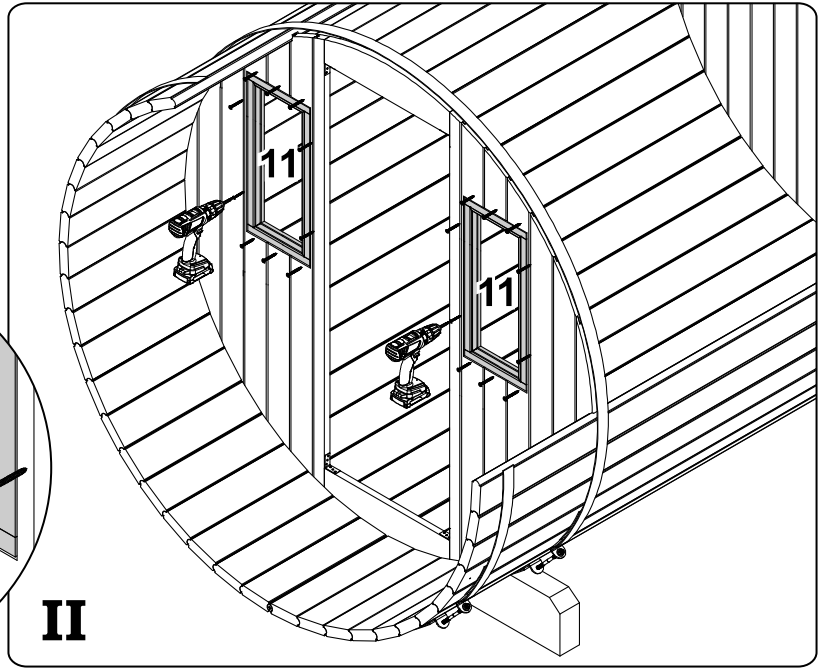


$h=28$
 $\varnothing 3$

$D \times 20$
 $3,0 \times 40$

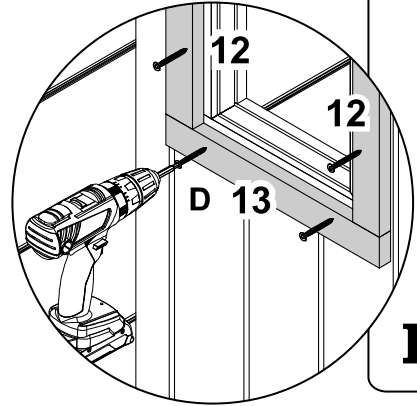


II

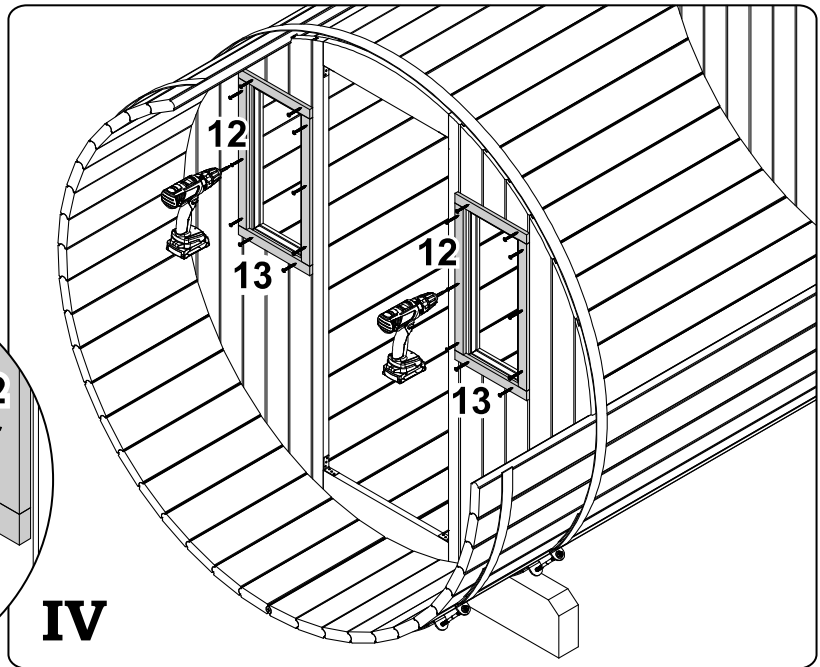


$h=15$
 $\varnothing 3$

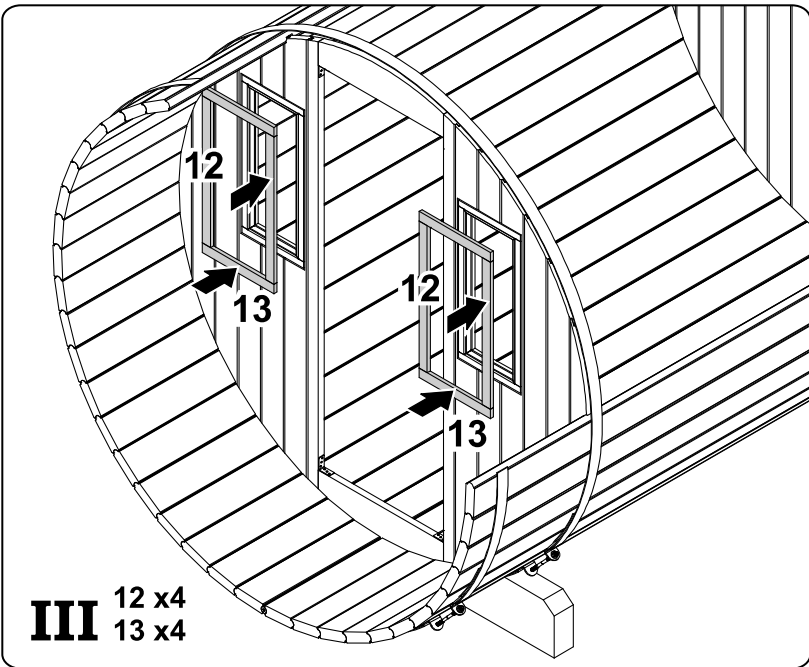
$D \times 20$
 $3,0 \times 40$

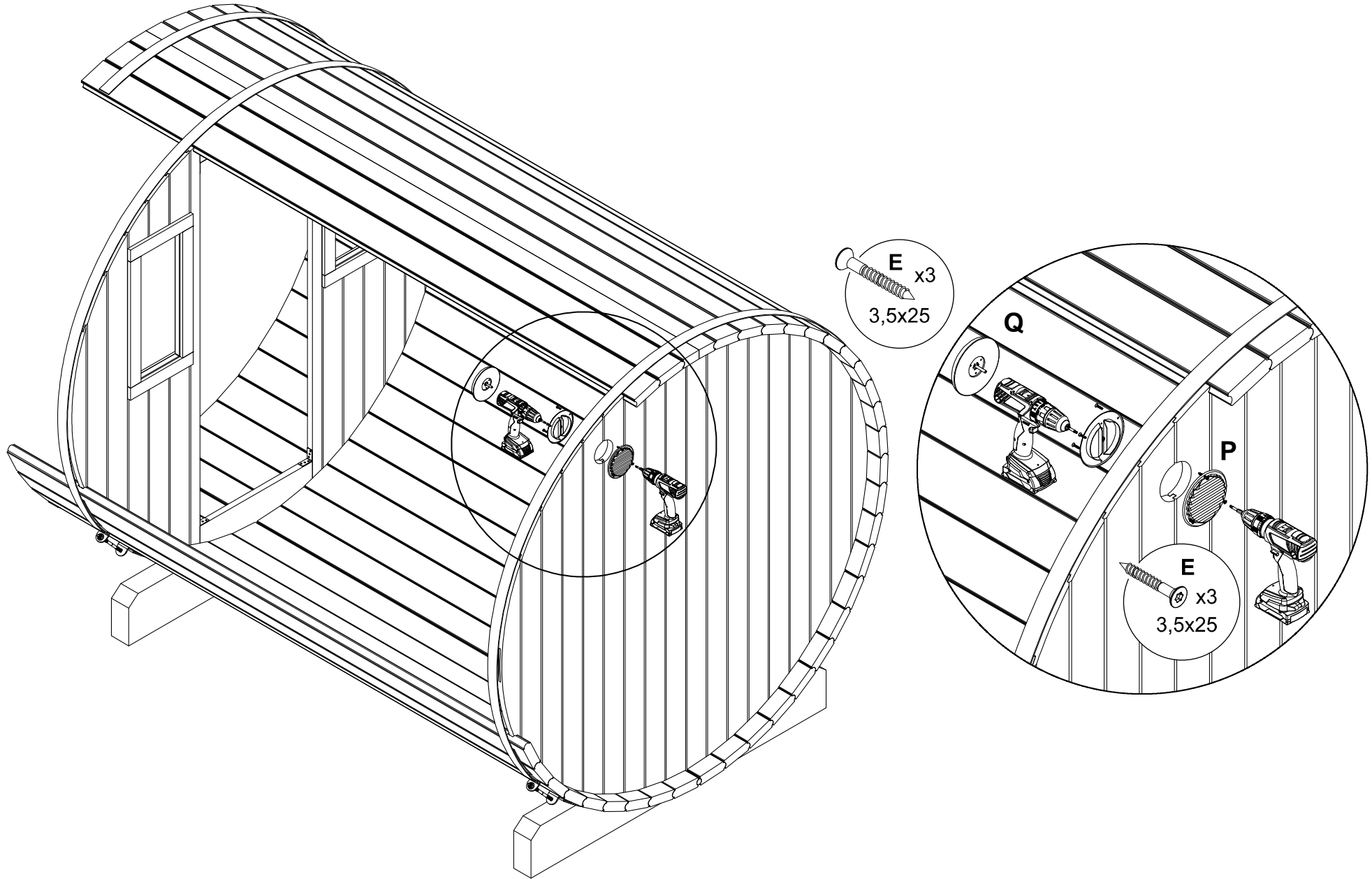


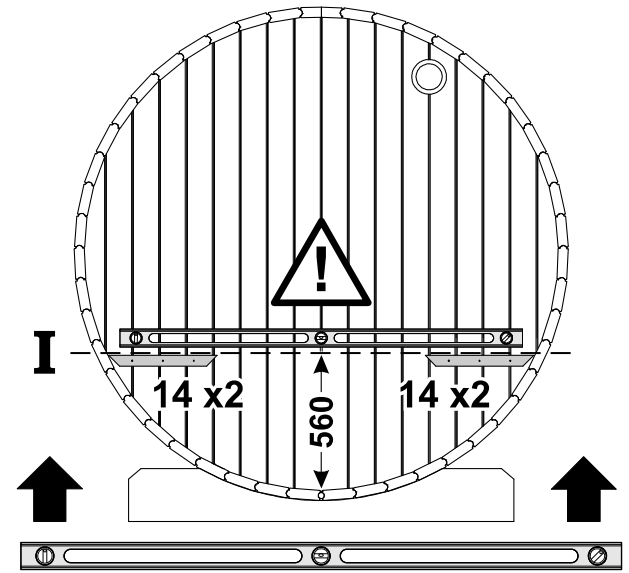
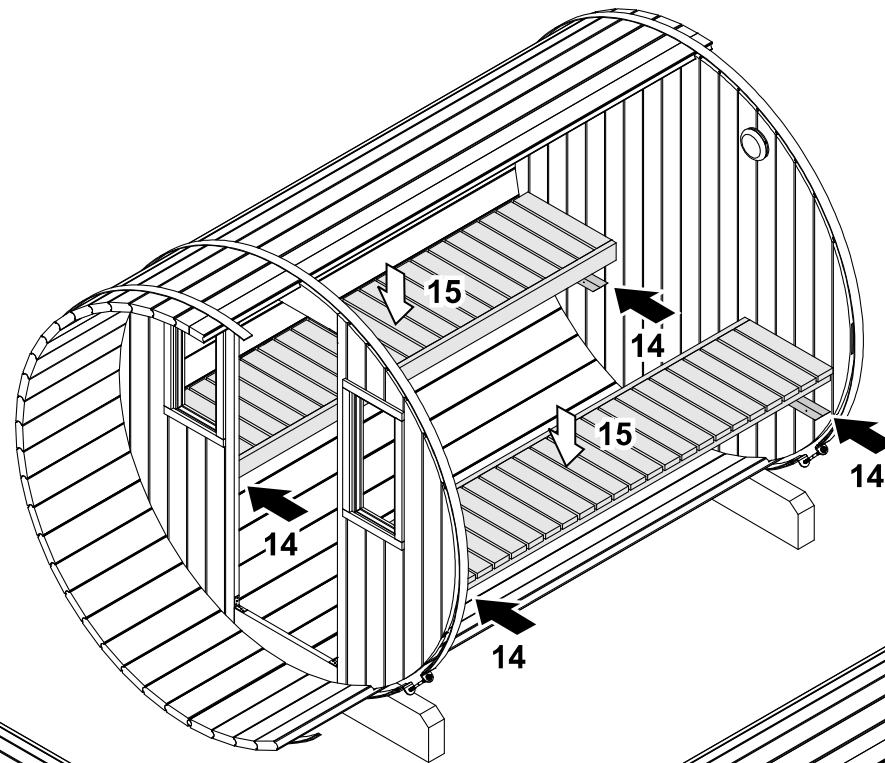
IV



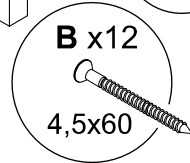
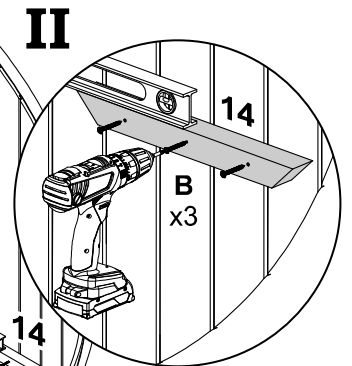
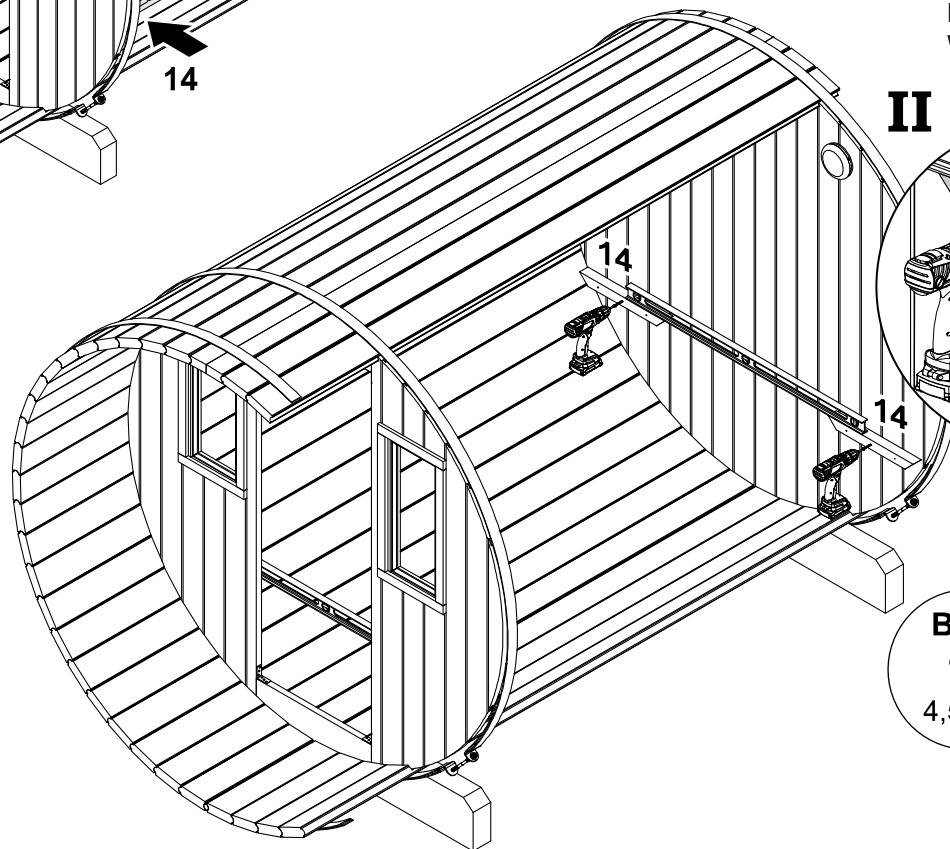
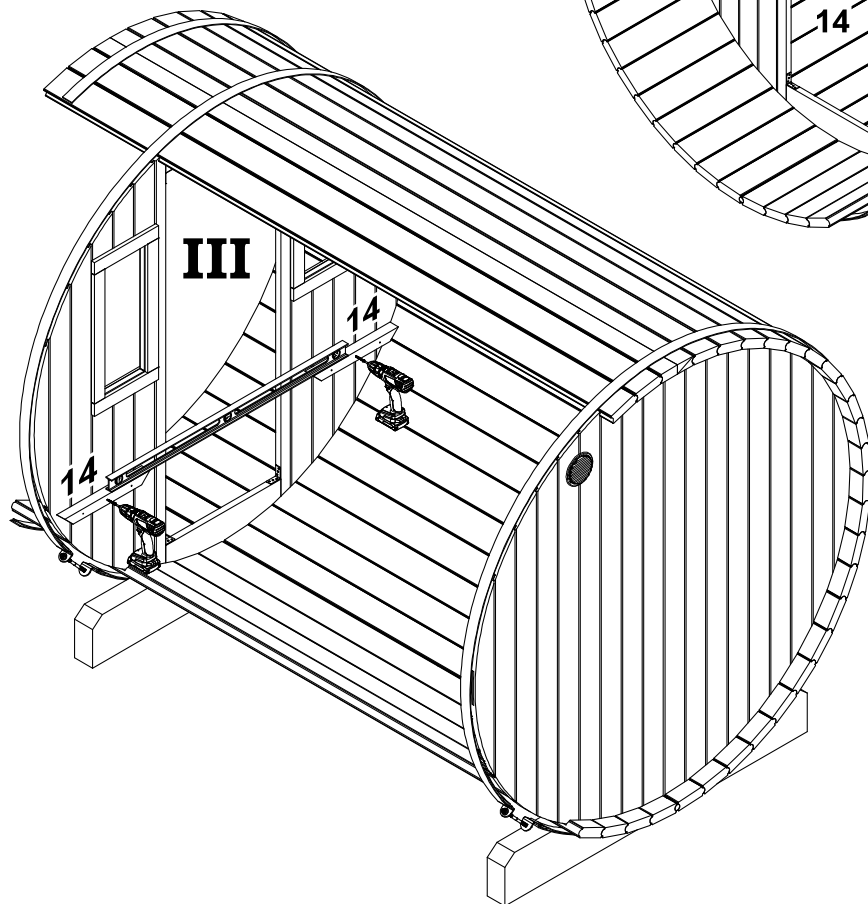
III
 12×4
 13×4

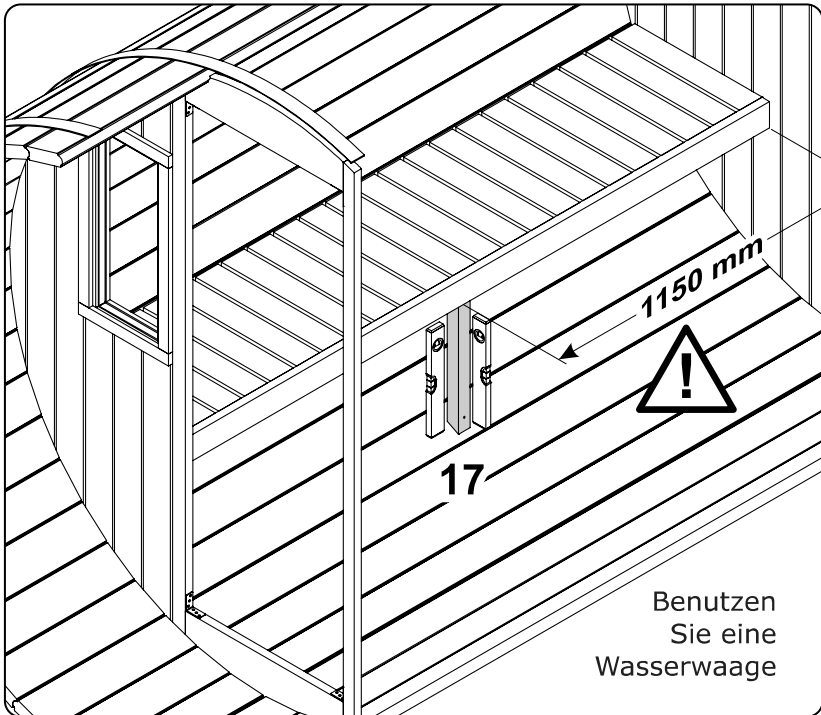
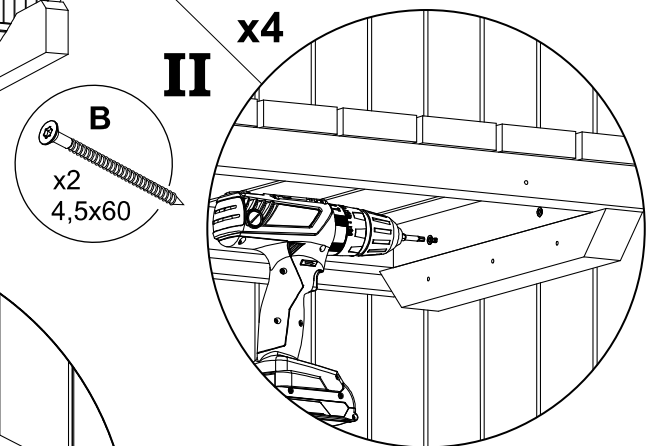
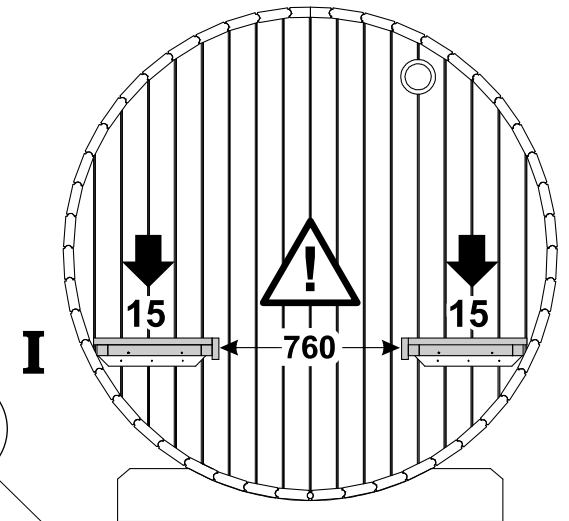
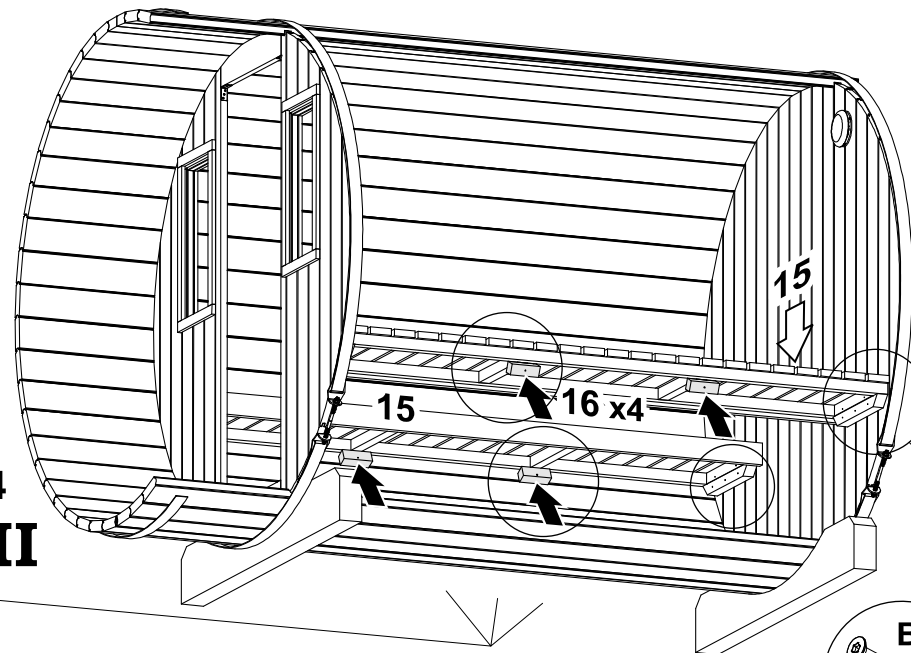
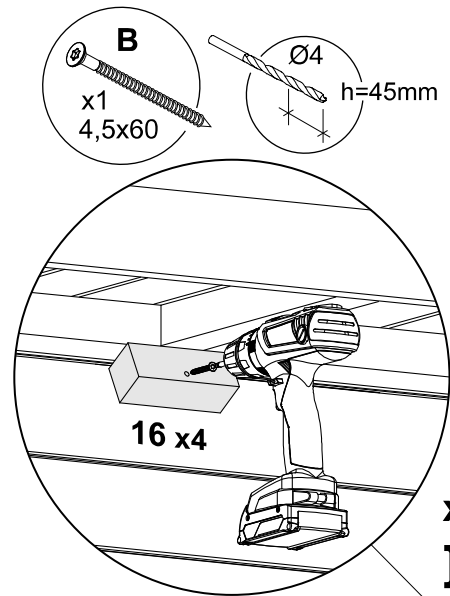




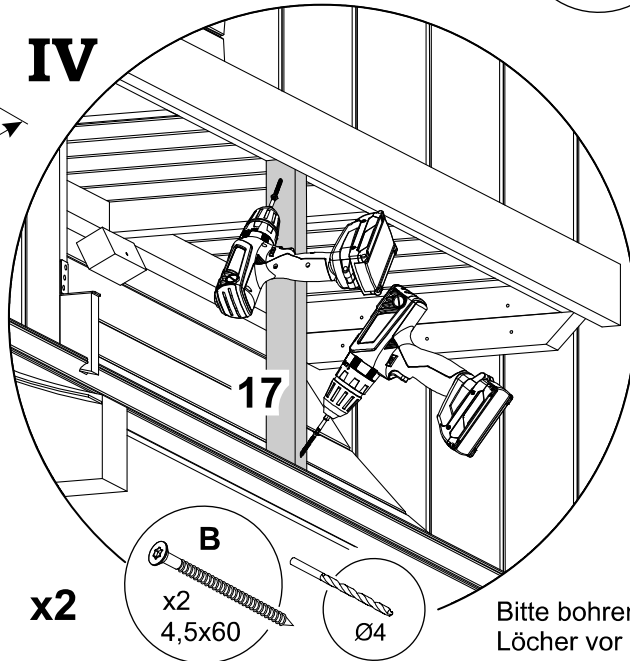


Benutzen Sie eine Wasserwaage

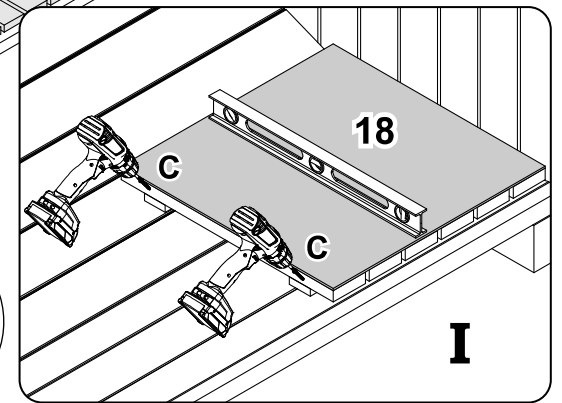
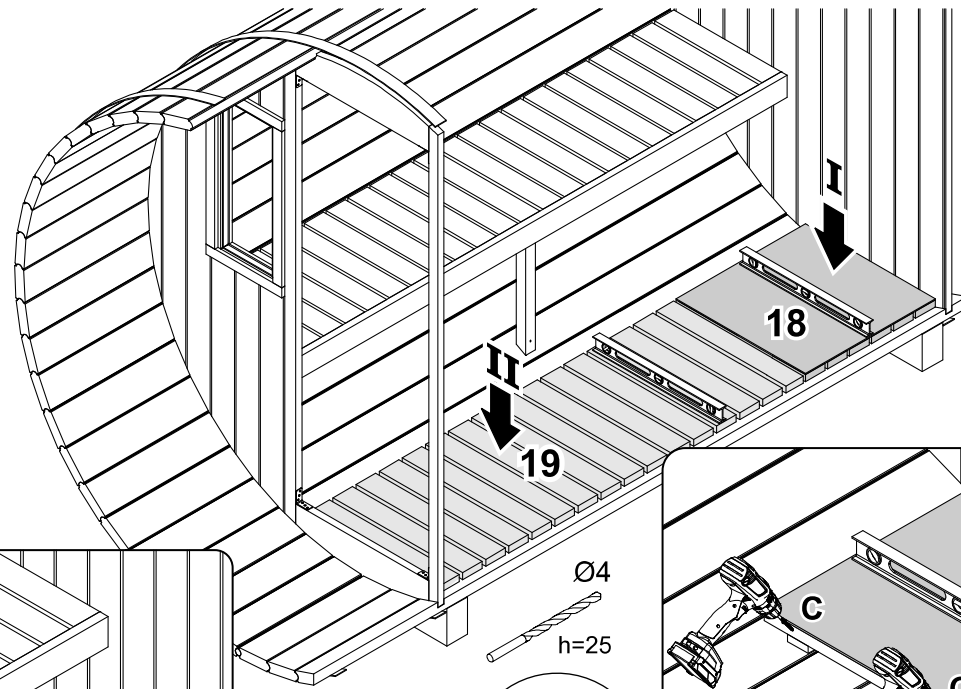
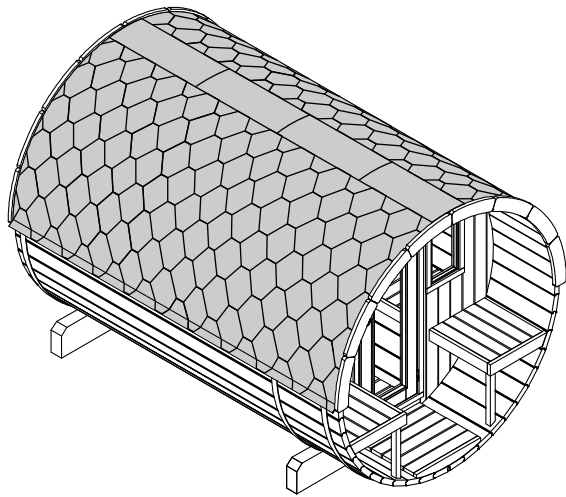




Benutzen Sie eine Wasserwaage

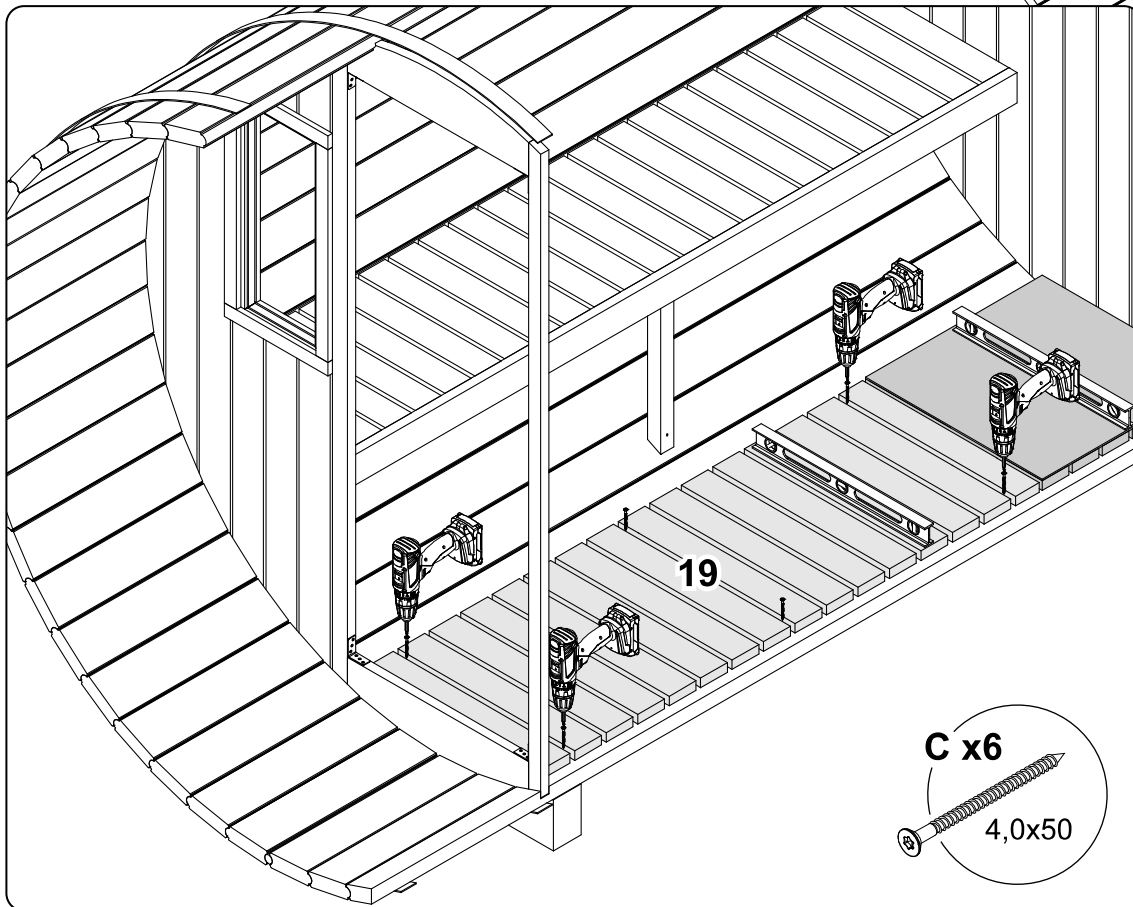


Bitte bohren Sie 4mm Löcher vor dem festschrauben



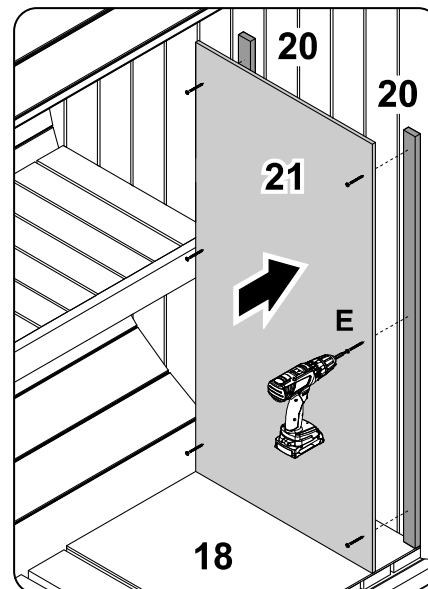
Ø4
h=25

C x2
4,0x50



C x6
4,0x50

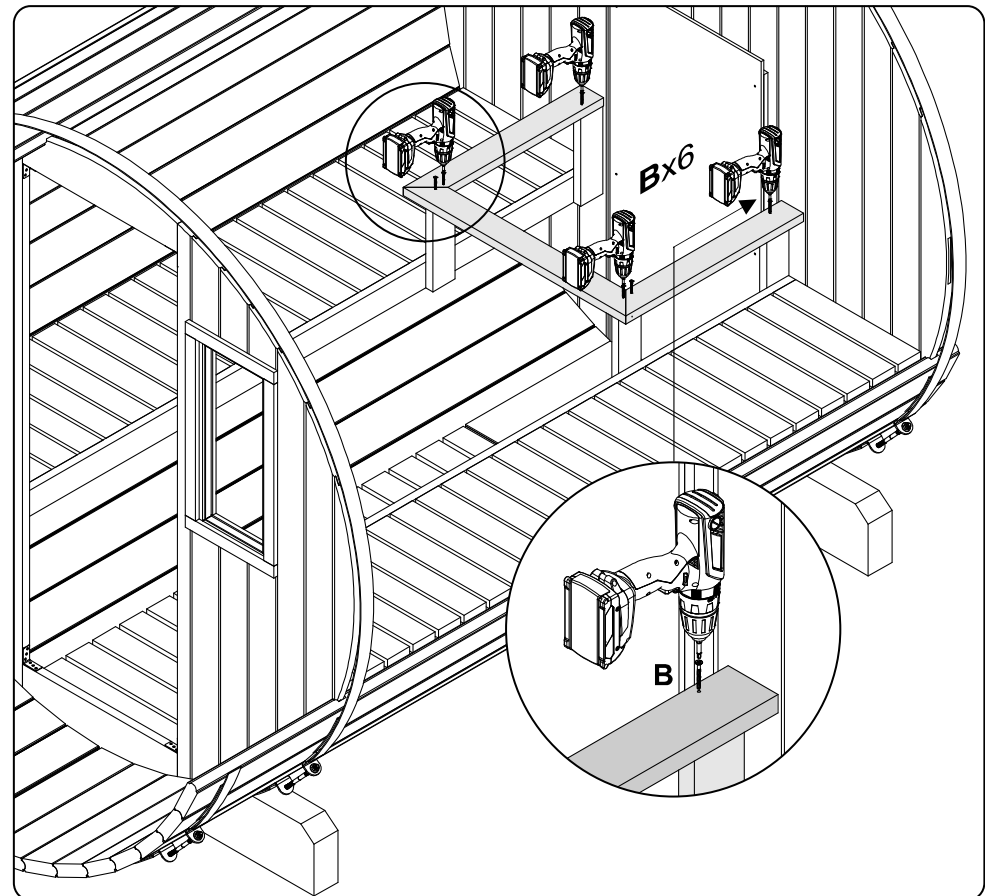
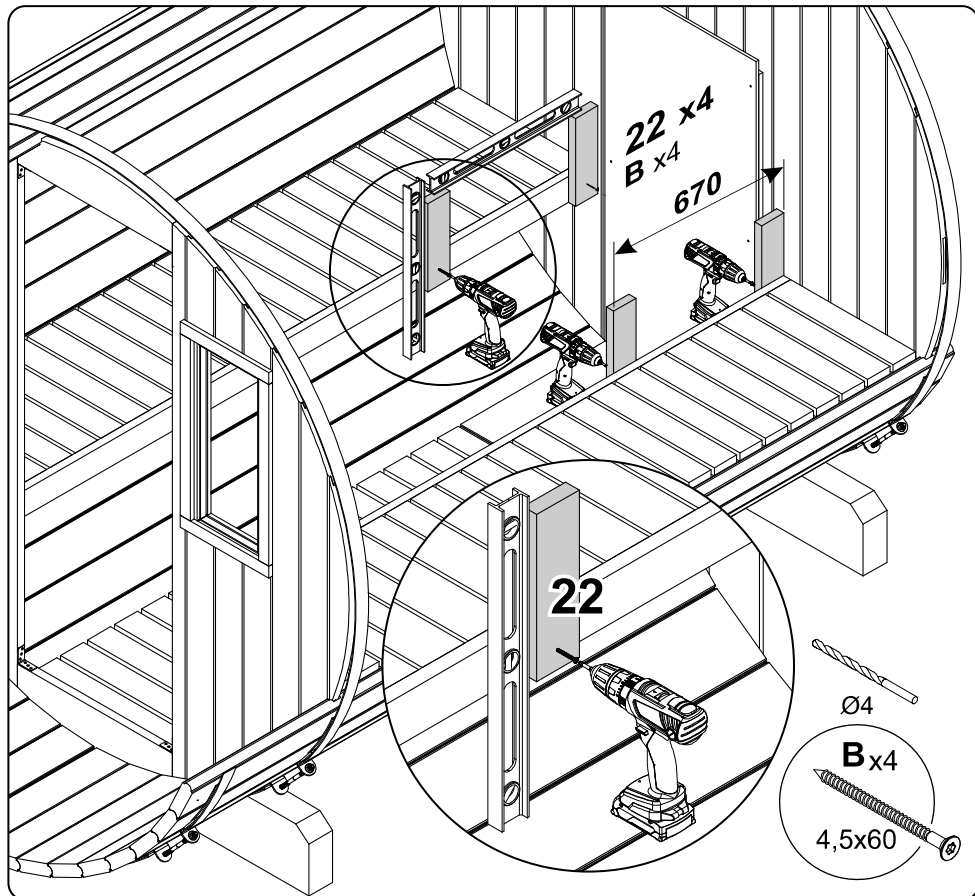
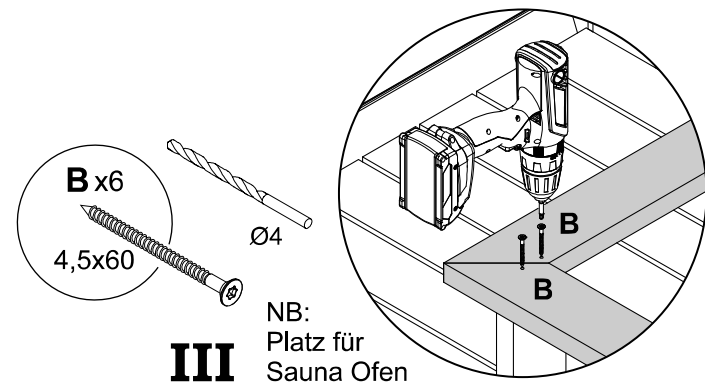
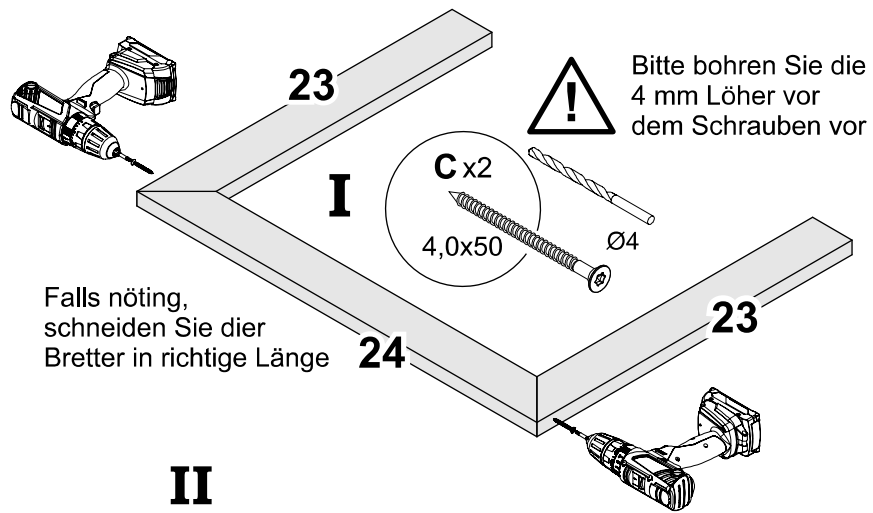
II III



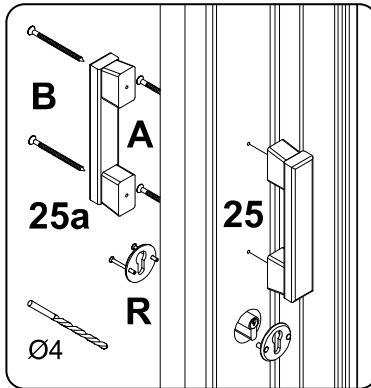
D/E x6

NB! Wenn Sie eine Elektrofen habe, dann befestigen Sie Det. 23 direkt an die Wand (ohne Det. 22) Benutzen Sie dafür Schrauben E (3x25 mm)

21.

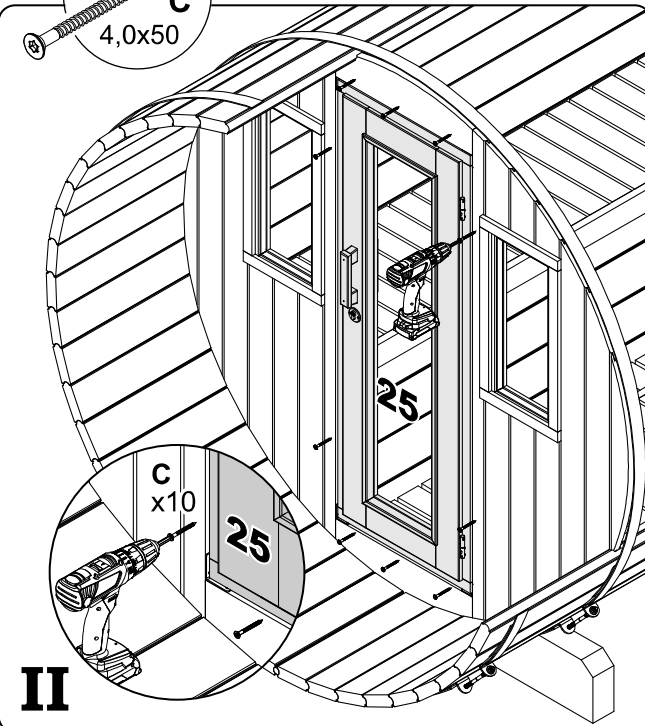


Bitte bohren Sie die
4 mm Löcher vor
dem Schrauben vor

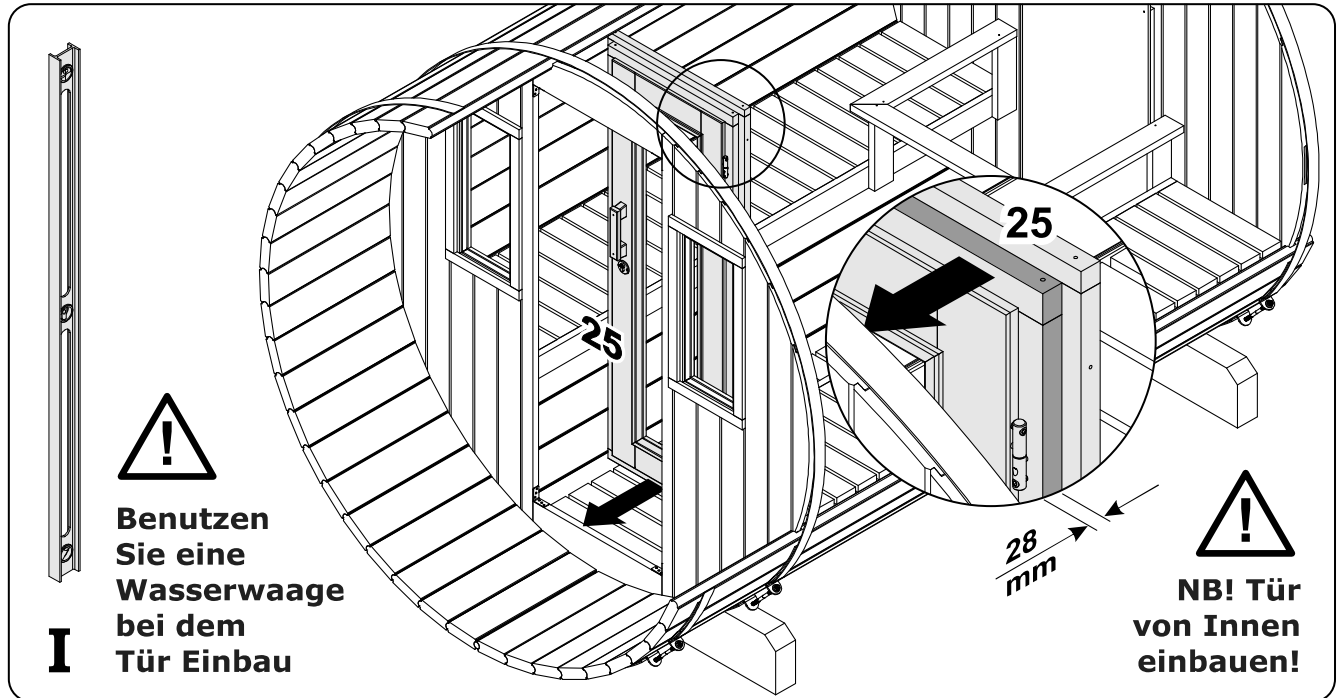


h=28
Ø4

x10
C
4,0x50



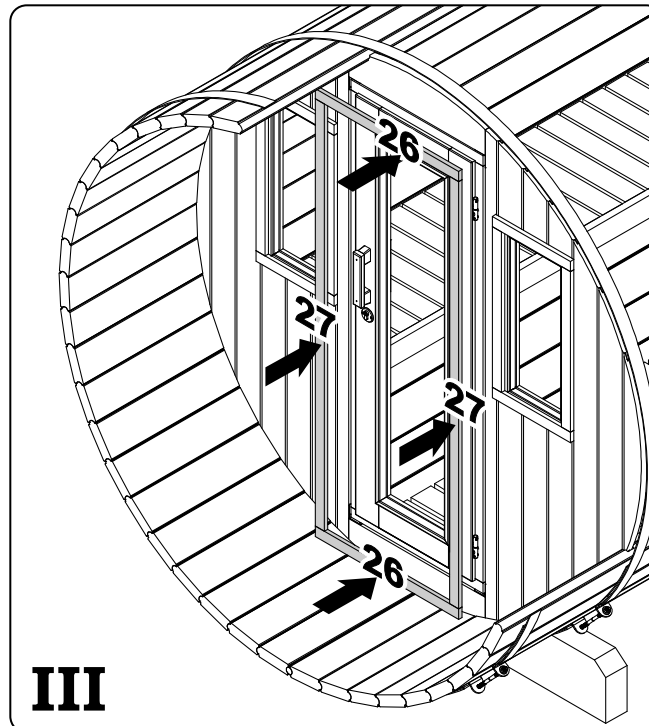
II



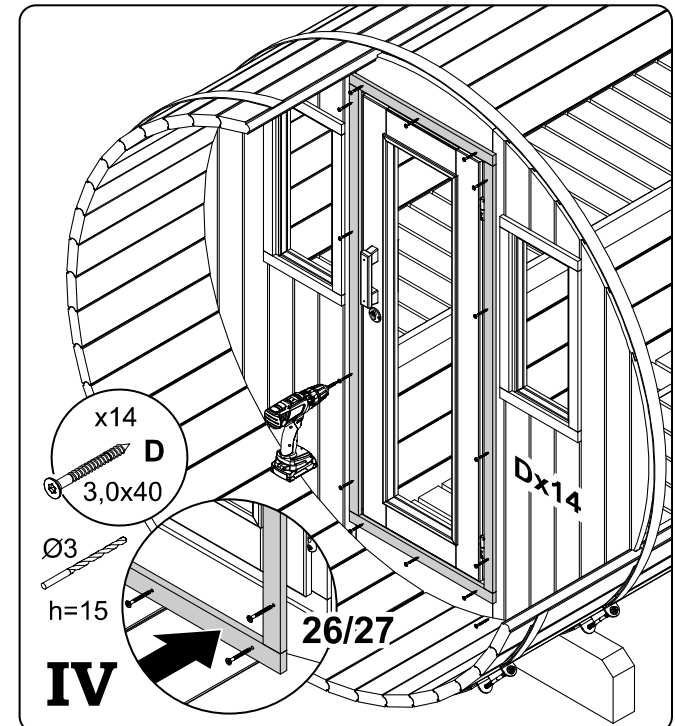
I

Benutzen
Sie eine
Wasserwaage
bei dem
Tür Einbau

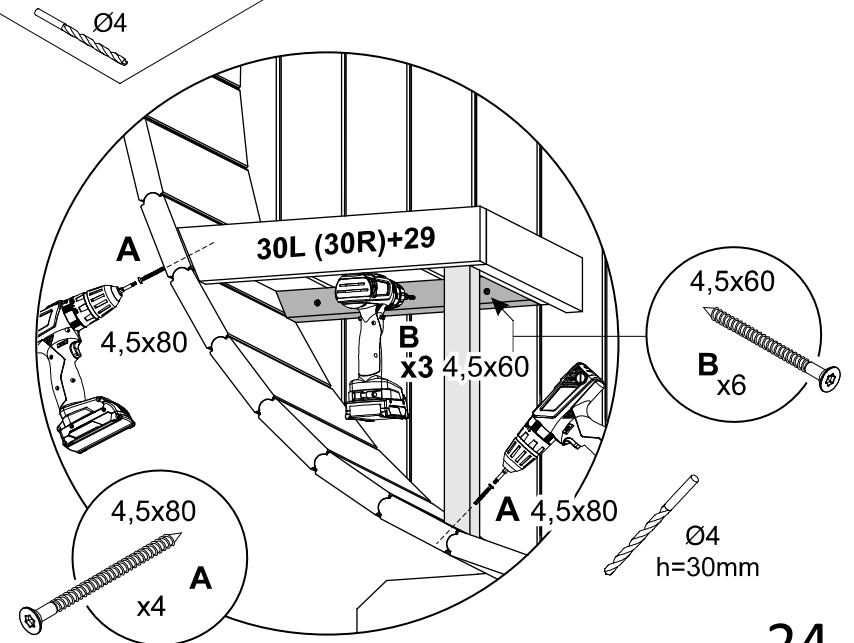
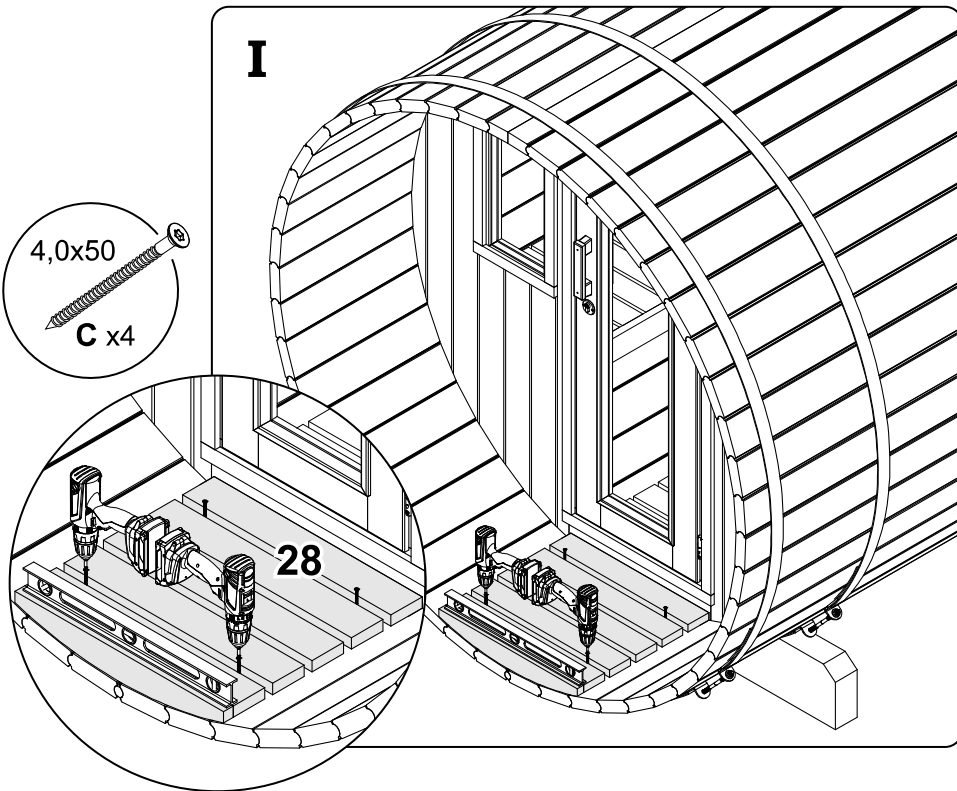
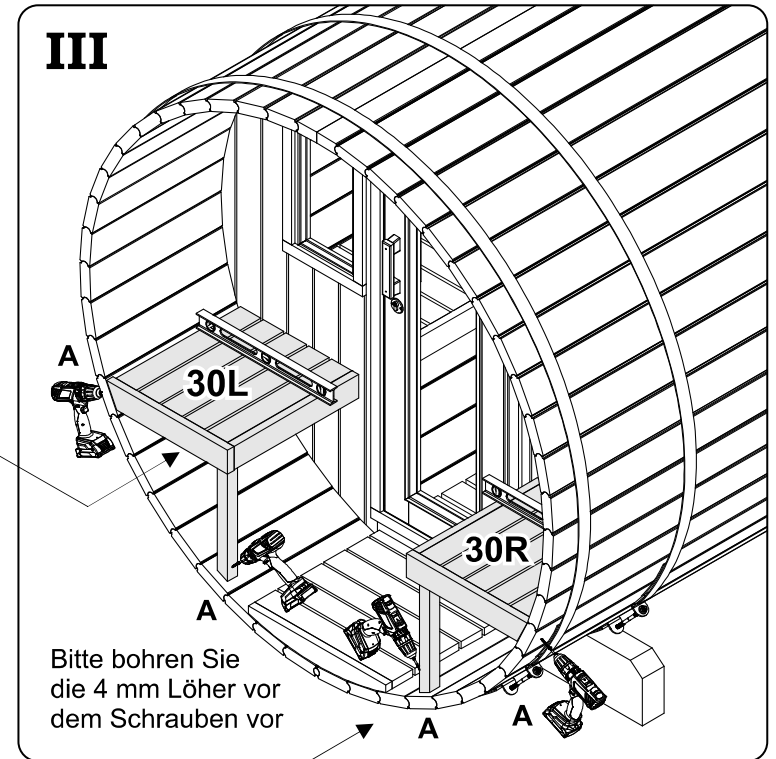
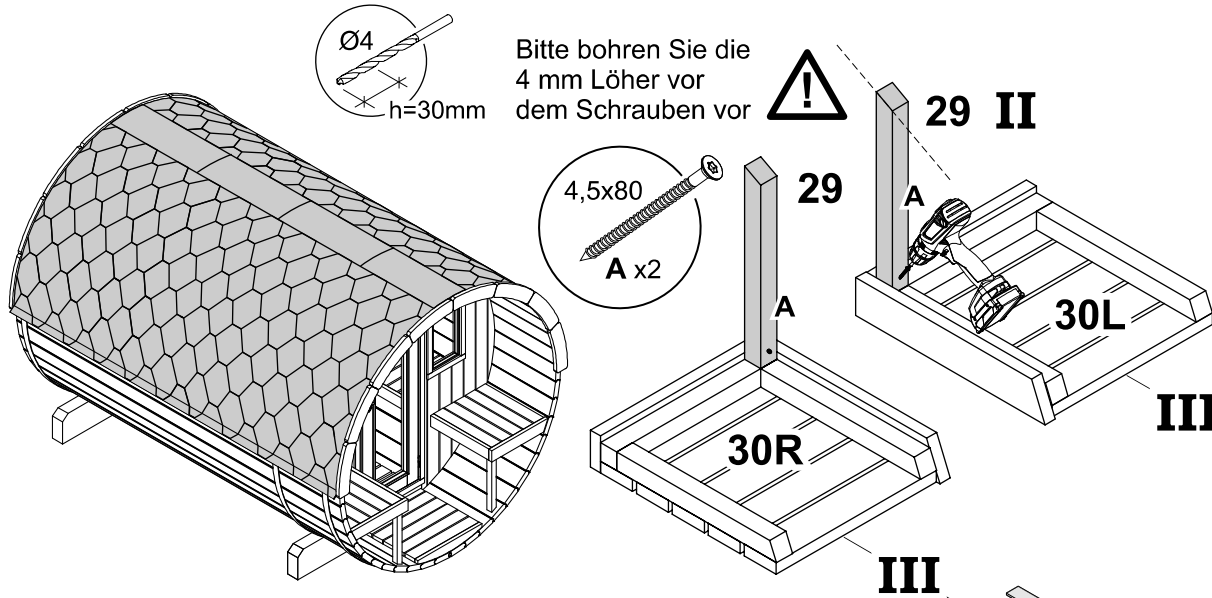
NB! Tür
von Innen
einbauen!

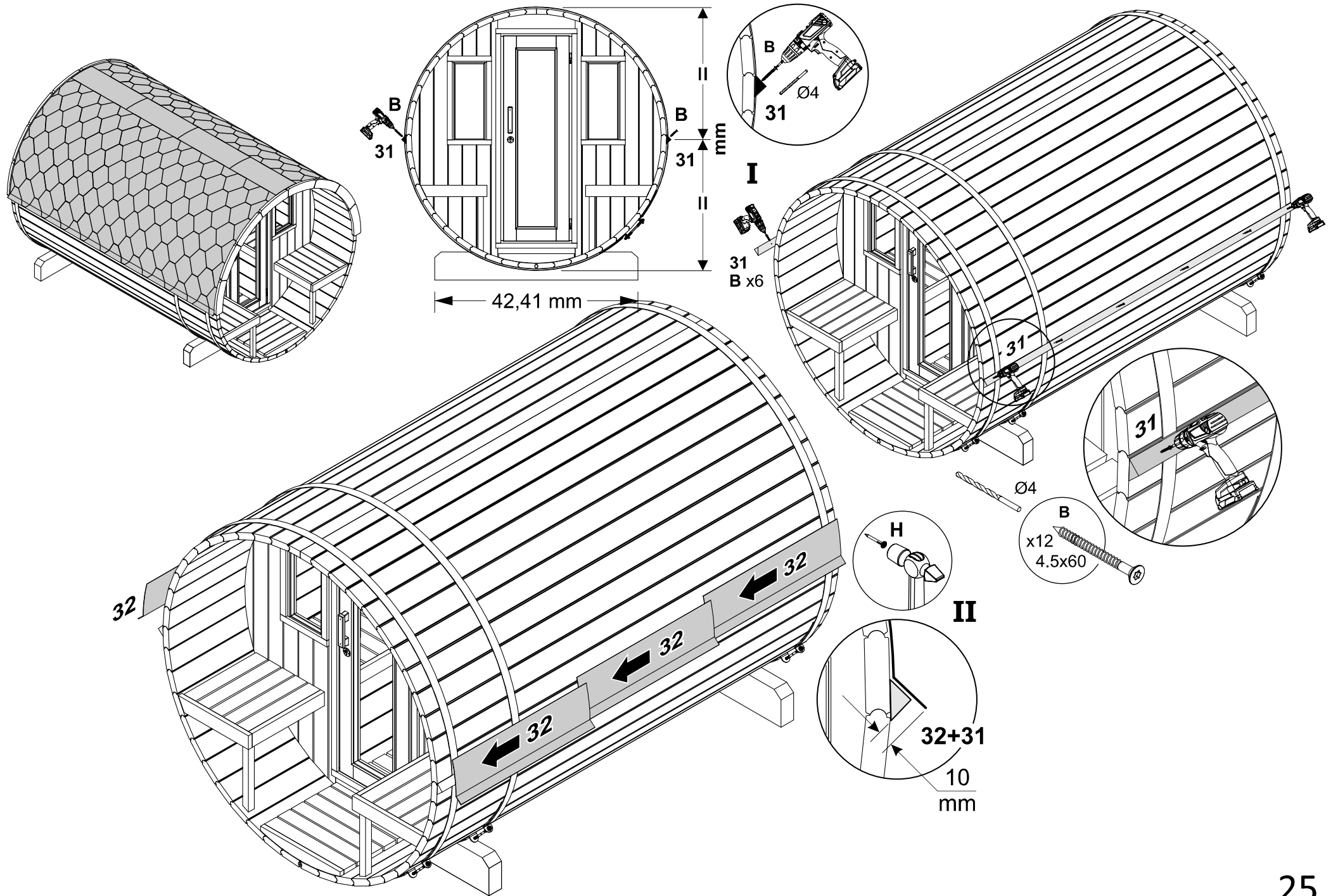


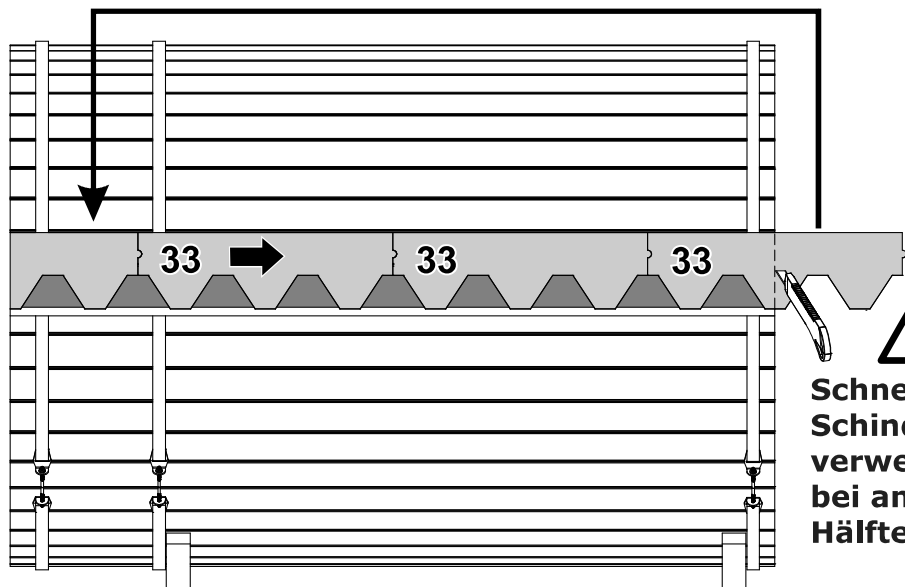
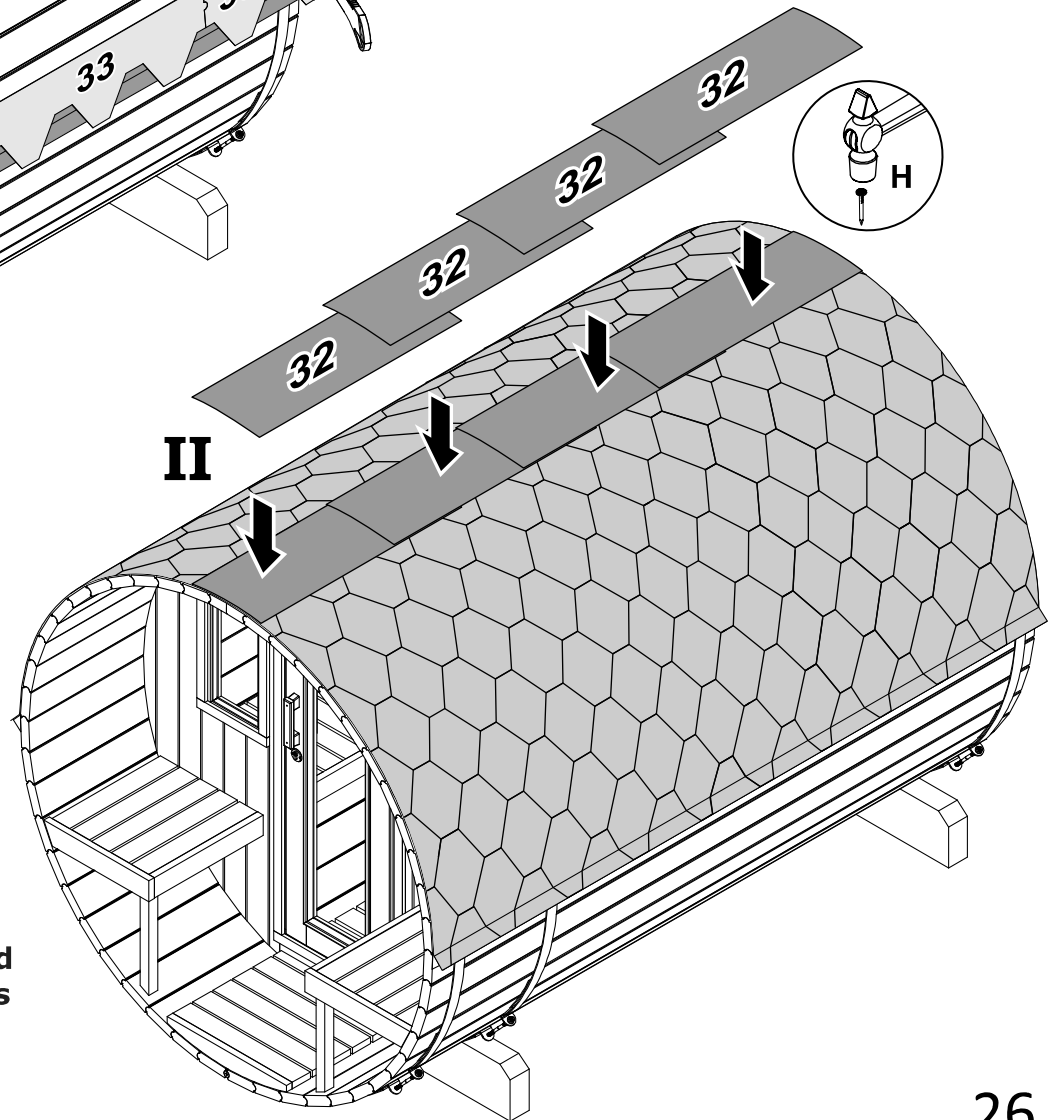
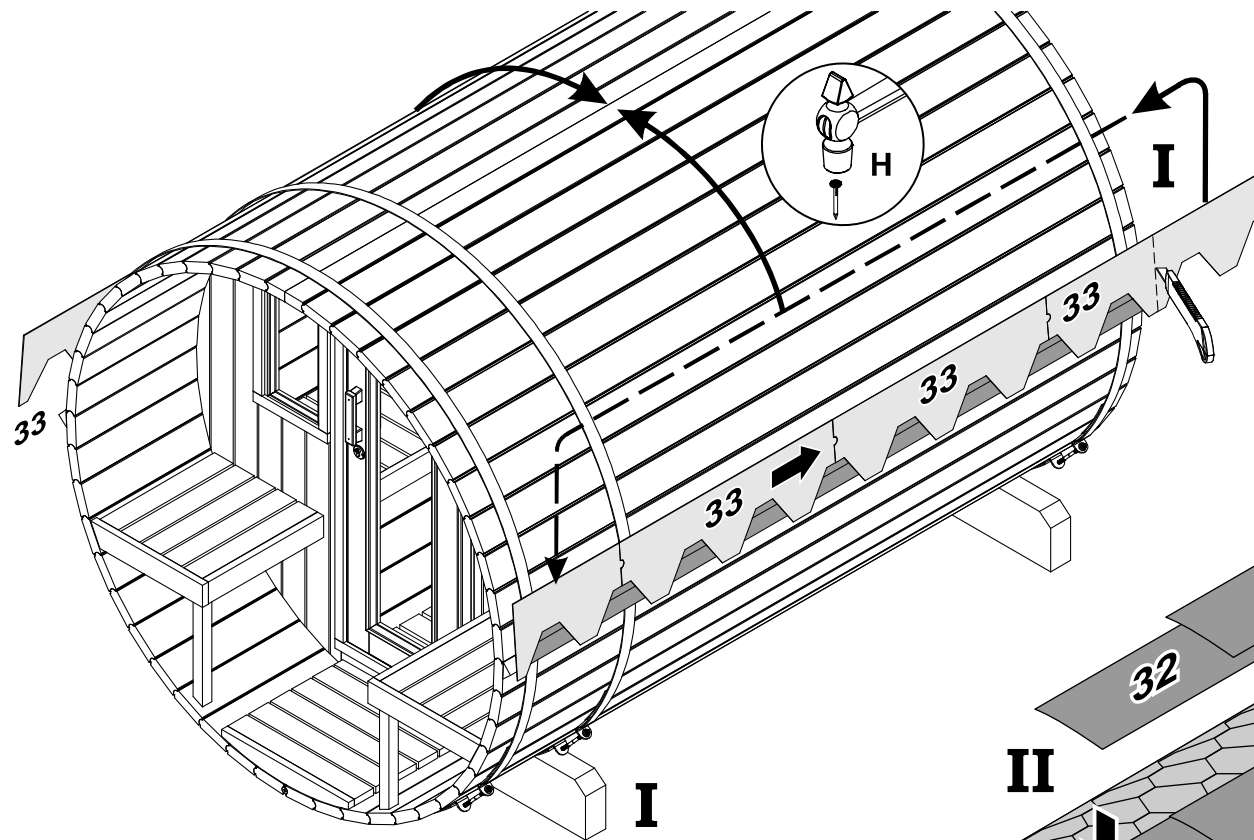
III



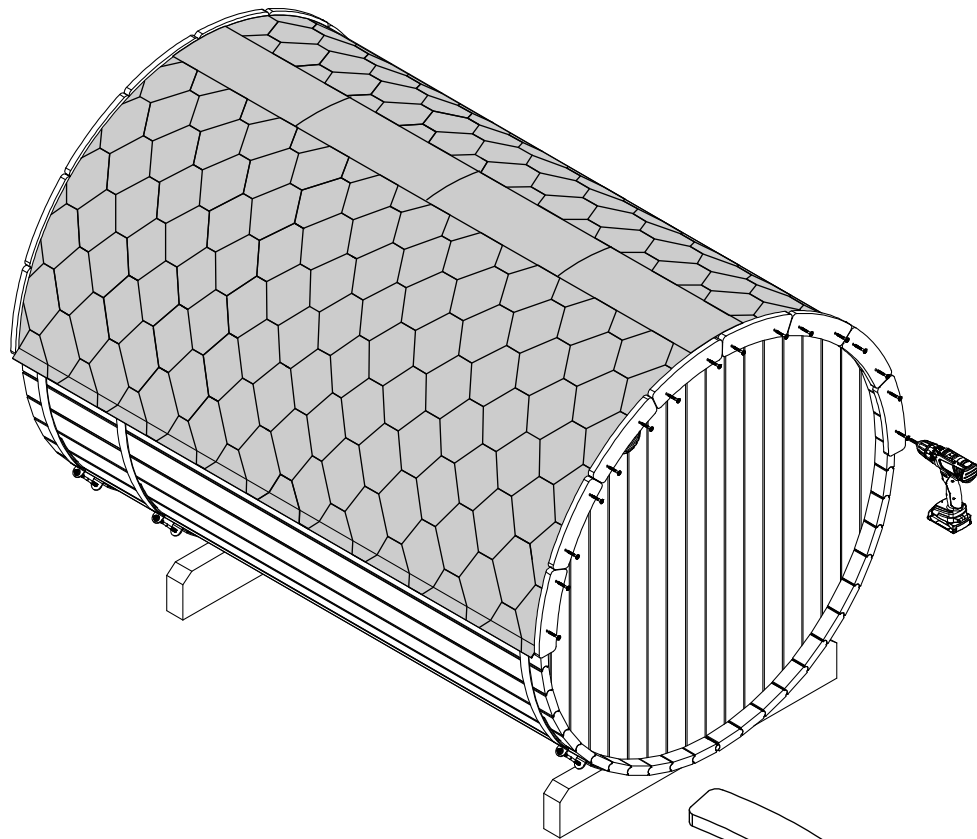
IV



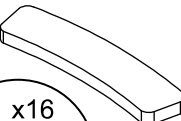




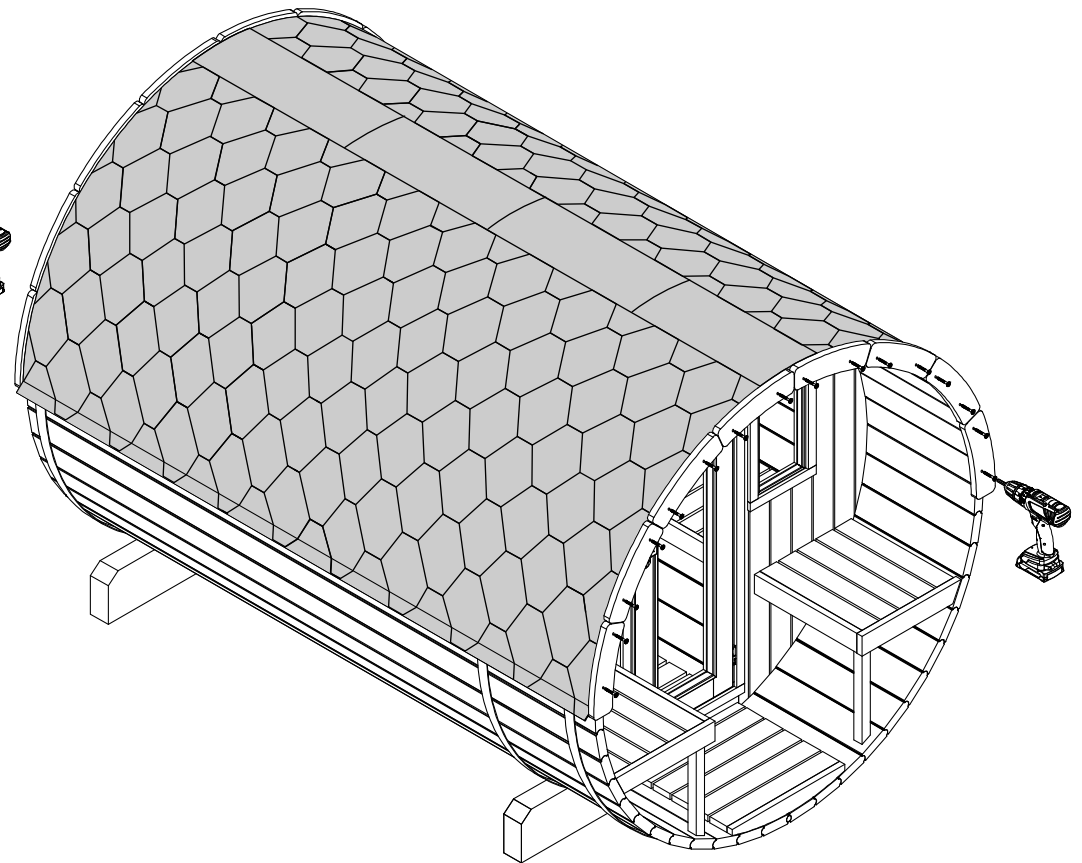
**Schneide
Schindel und
verwende es
bei andere
Hälfte.**



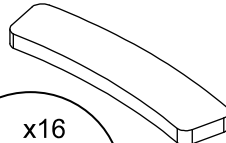
x16
4.5x60



34
-8 St.



x16
4.5x60



34
-8 St.