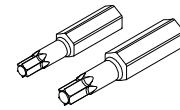
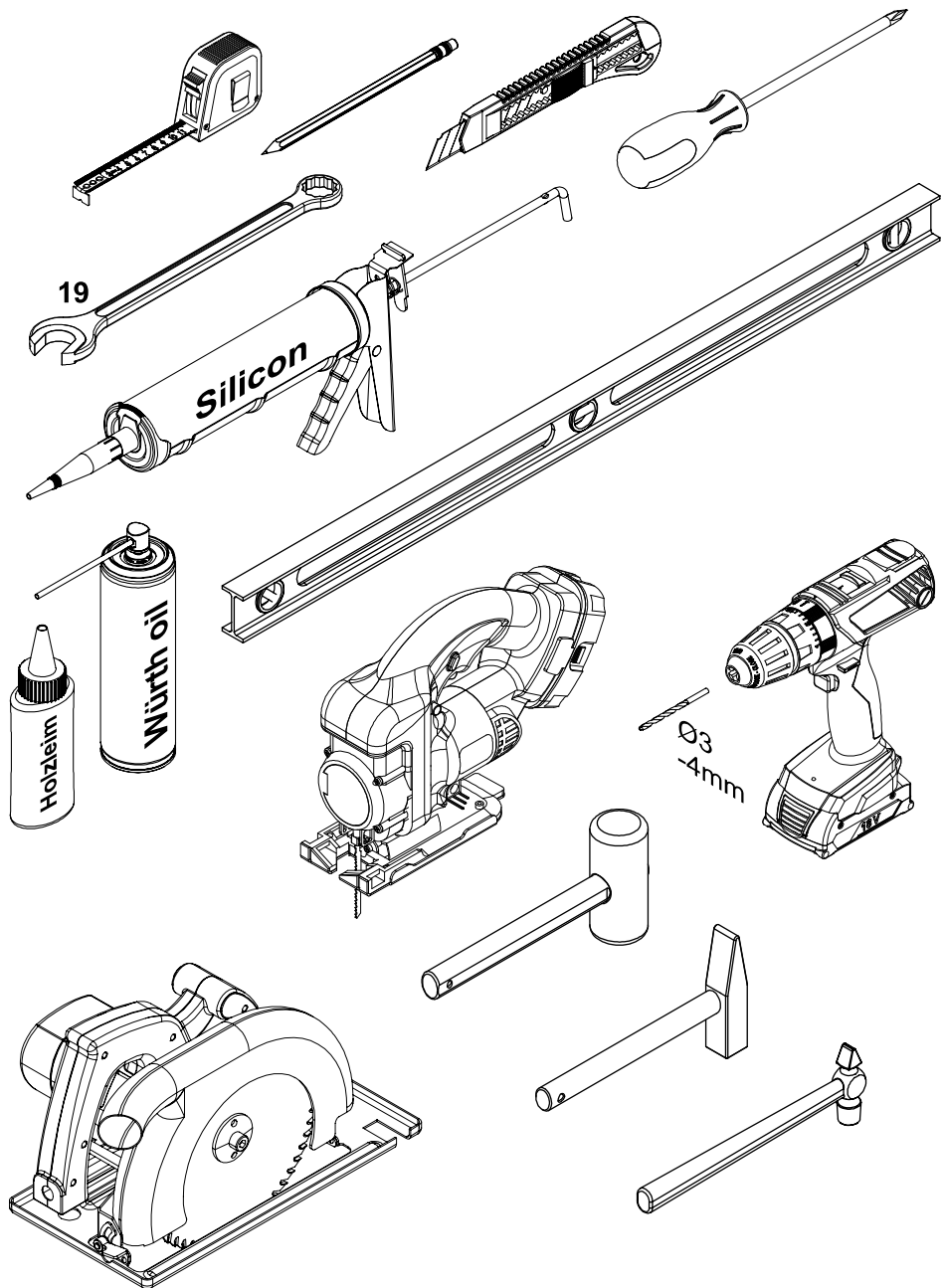


Sauna 235, Ø200

**Bevor sie anfangen mit Saunamontage,
bitte durchlesen sie erst die ganze Anleitung.**

Alle Massen sind in Millimeter angegeben.

Serial No. : _____



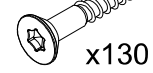
A

4.5x80



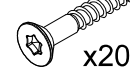
B

4.5x60



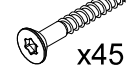
C

4.0x50



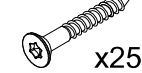
D

3.0x40



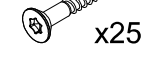
E

3.5x25

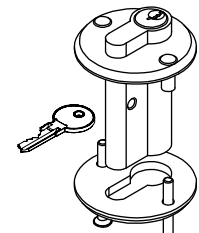
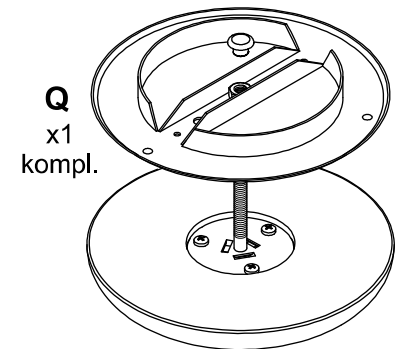
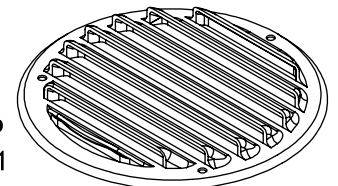
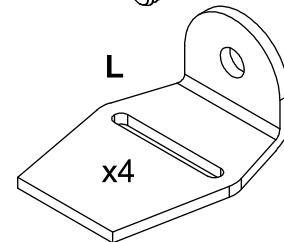
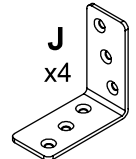
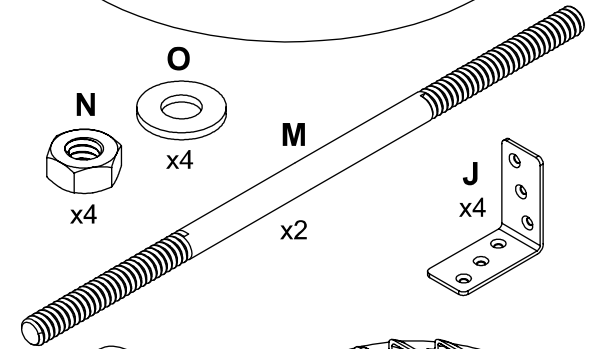
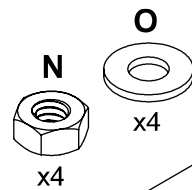
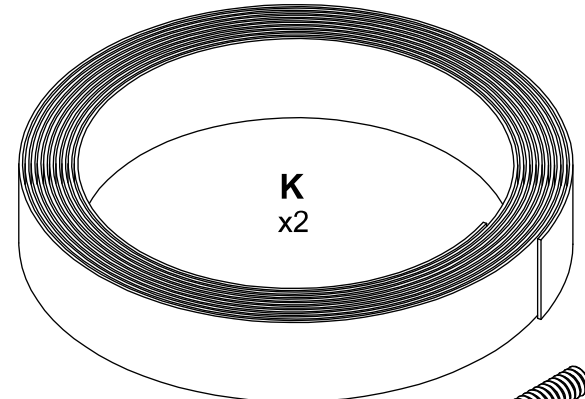


F

3x30



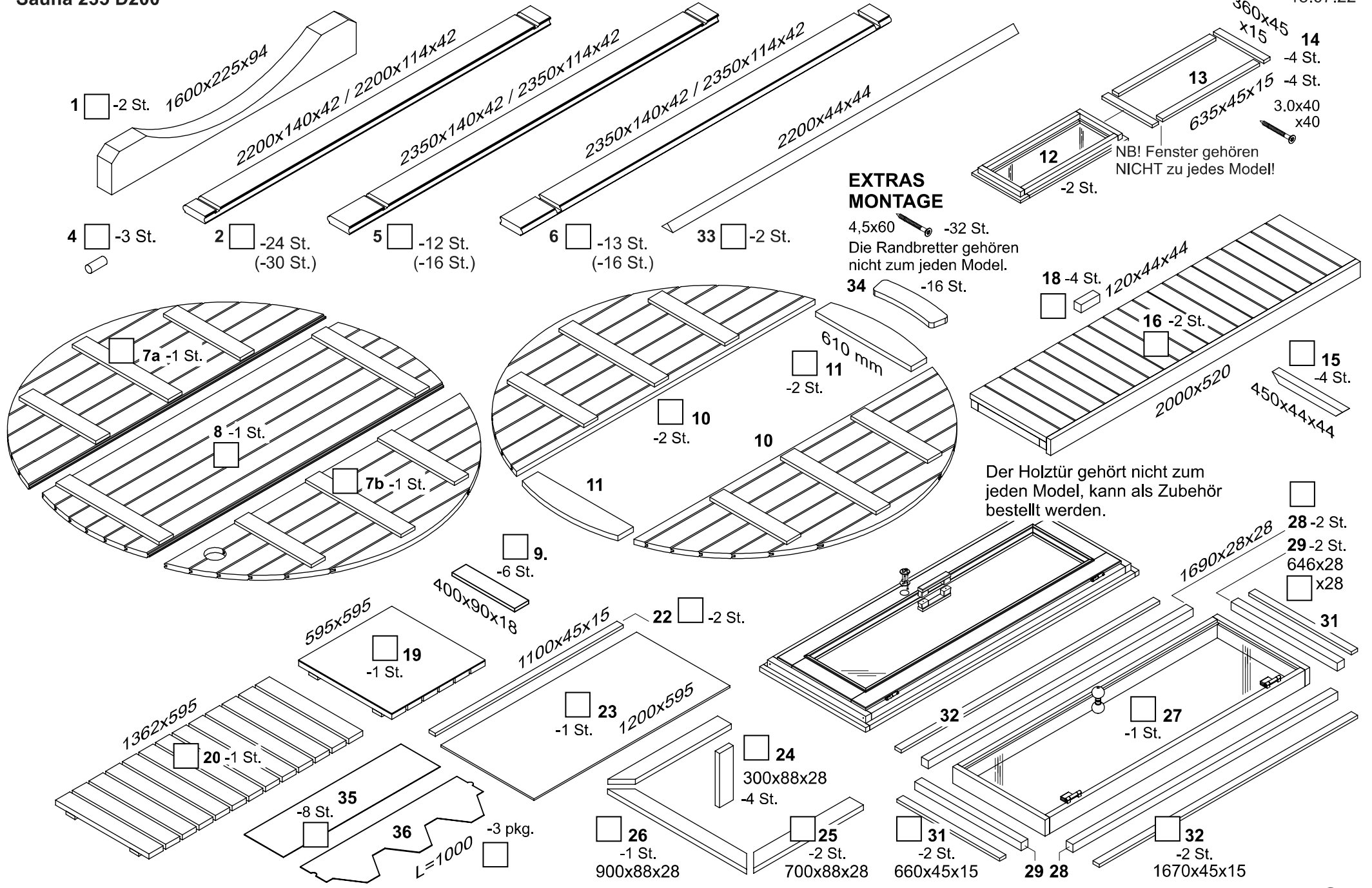
H



Holztür gehören
NICHT zu jedes Model!

Sauna 235 D200

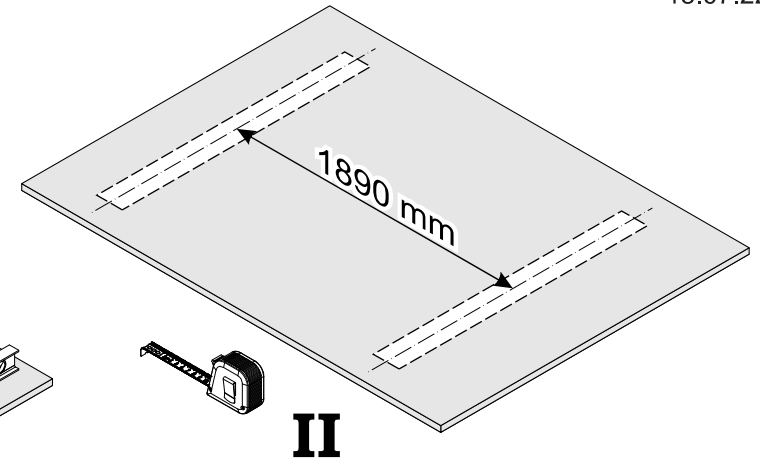
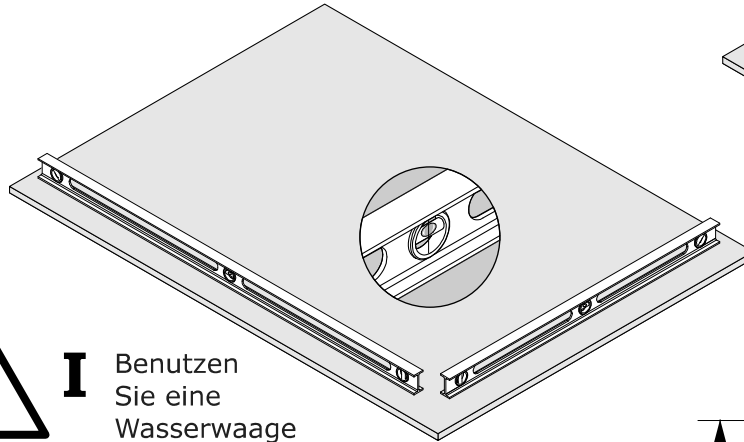
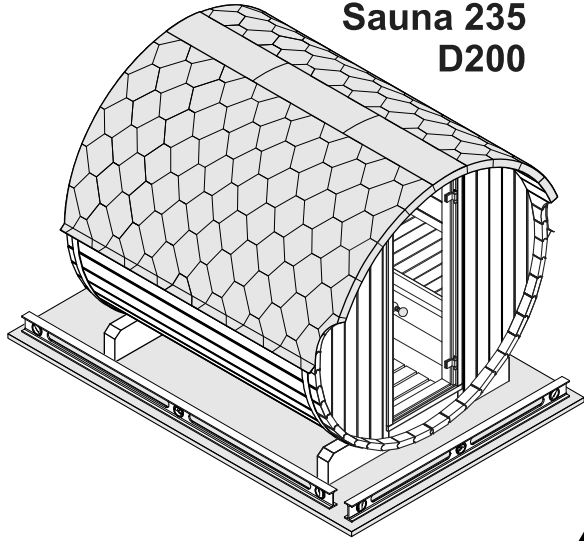
15.07.22



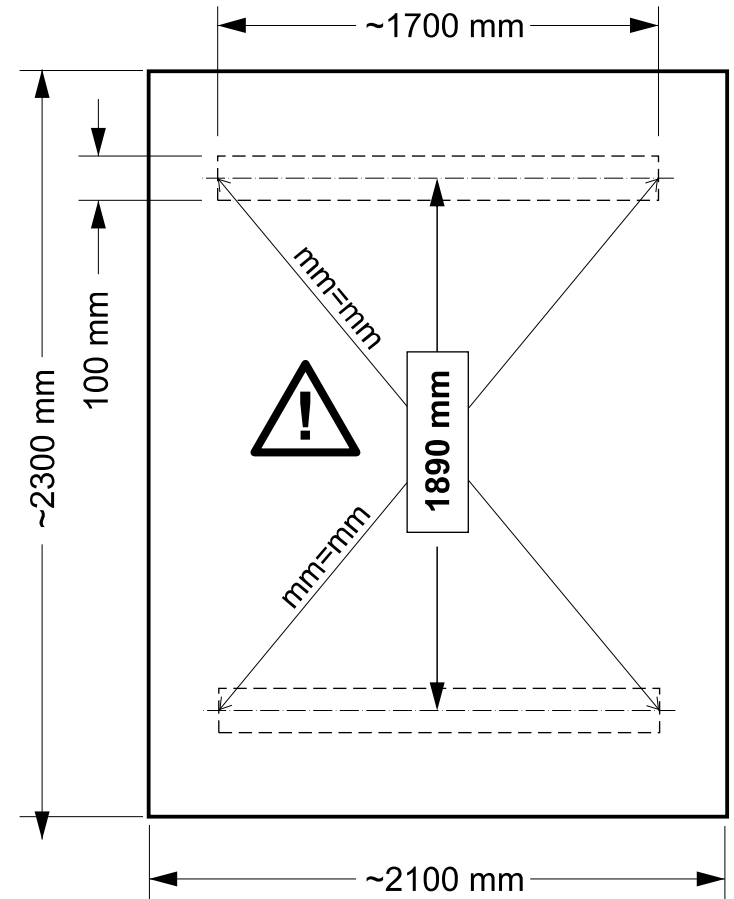
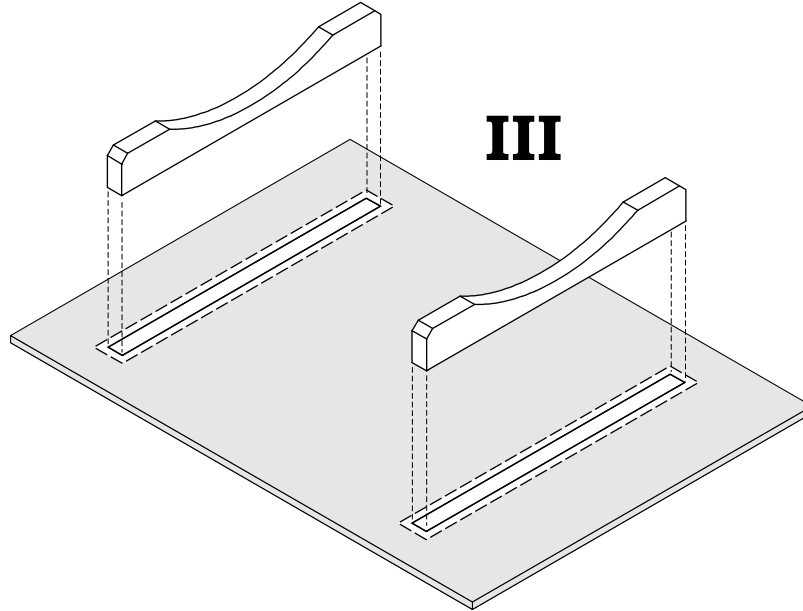
- 1 -2 St. 1600x225x94
- 2 -24 St. (-30 St.) 2200x140x42 / 2200x114x42
- 3 -12 St. (-16 St.) 2350x140x42 / 2350x114x42
- 4 -3 St.
- 5 -13 St. (-16 St.) 2350x140x42 / 2350x114x42
- 6 -2 St. 2200x44x44
- 7a -1 St.
- 7b -1 St.
- 8 -1 St.
- 9 -6 St. 400x90x18
- 10 -2 St.
- 11 -2 St. 610 mm
- 12 -2 St.
- 13 -4 St. 360x45x15
- 14 -4 St. 635x45x15
- 15 -4 St. 450x44x44
- 16 -2 St.
- 17 -4 St. 120x44x44
- 18 -4 St.
- 19 -1 St. 595x595
- 20 -1 St. 1362x595
- 21 -1 St. 1100x45x15
- 22 -2 St.
- 23 -1 St. 1200x595
- 24 -4 St. 300x88x28
- 25 -2 St. 700x88x28
- 26 -1 St. 900x88x28
- 27 -1 St.
- 28 -2 St. 1690x28x28
- 29 -2 St. 646x28x28
- 30 x28
- 31 -2 St. 660x45x15
- 32 -2 St. 1670x45x15
- 33 -2 St.
- 34 -16 St.
- 35 -8 St.
- 36 L=1000 -3 pkg.

Sauna 235
D200

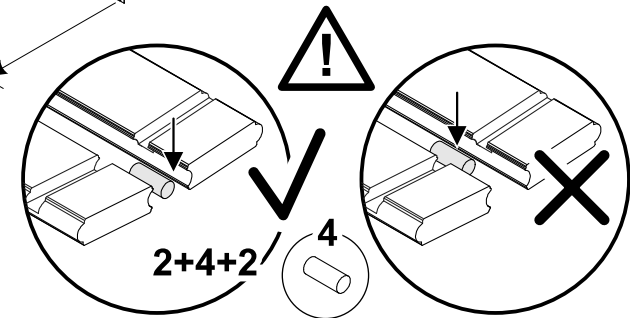
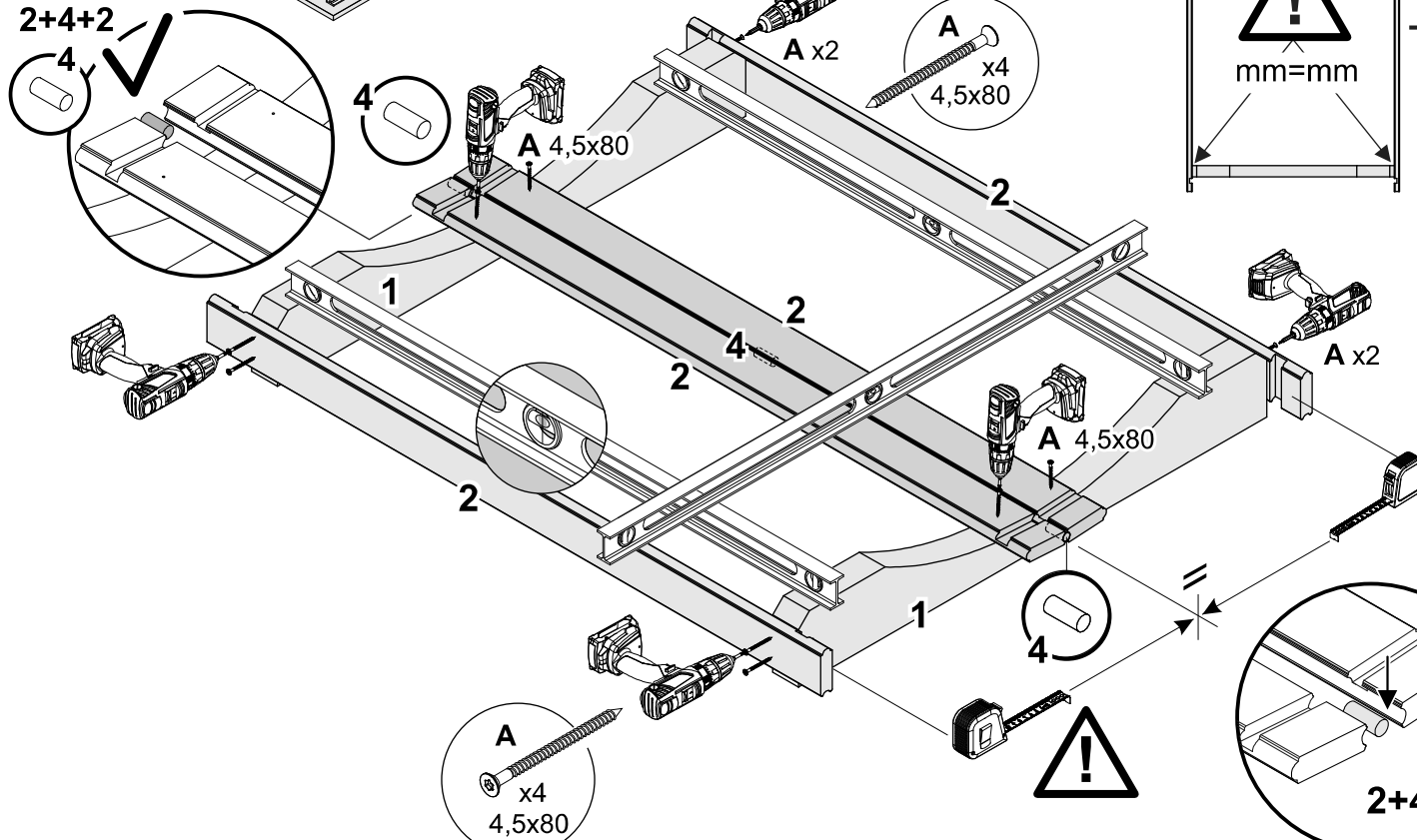
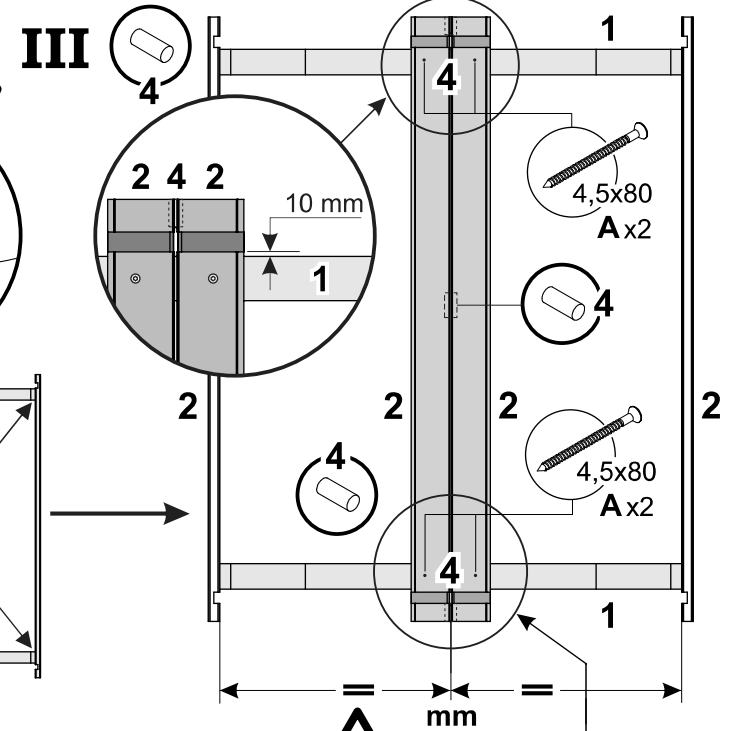
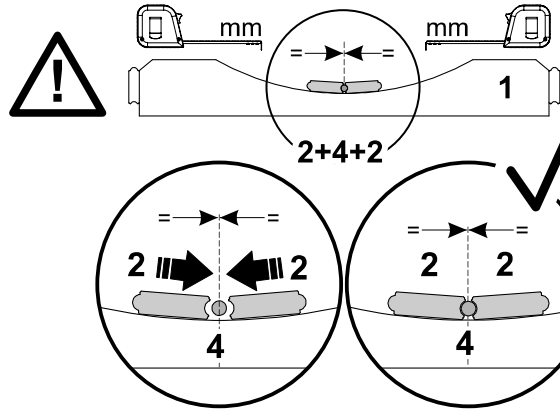
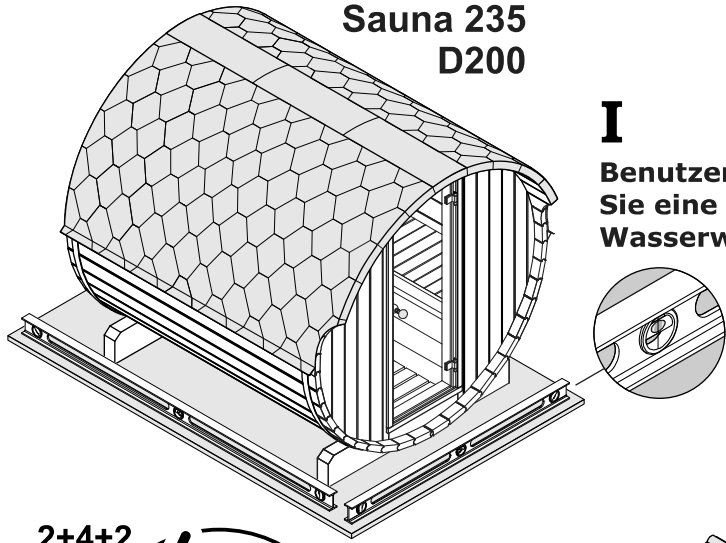
FUNDAMENTPLAN



I Benutzen Sie eine Wasserwaage

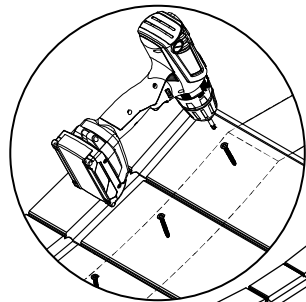
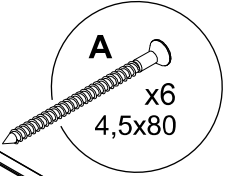
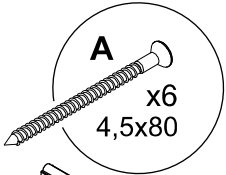
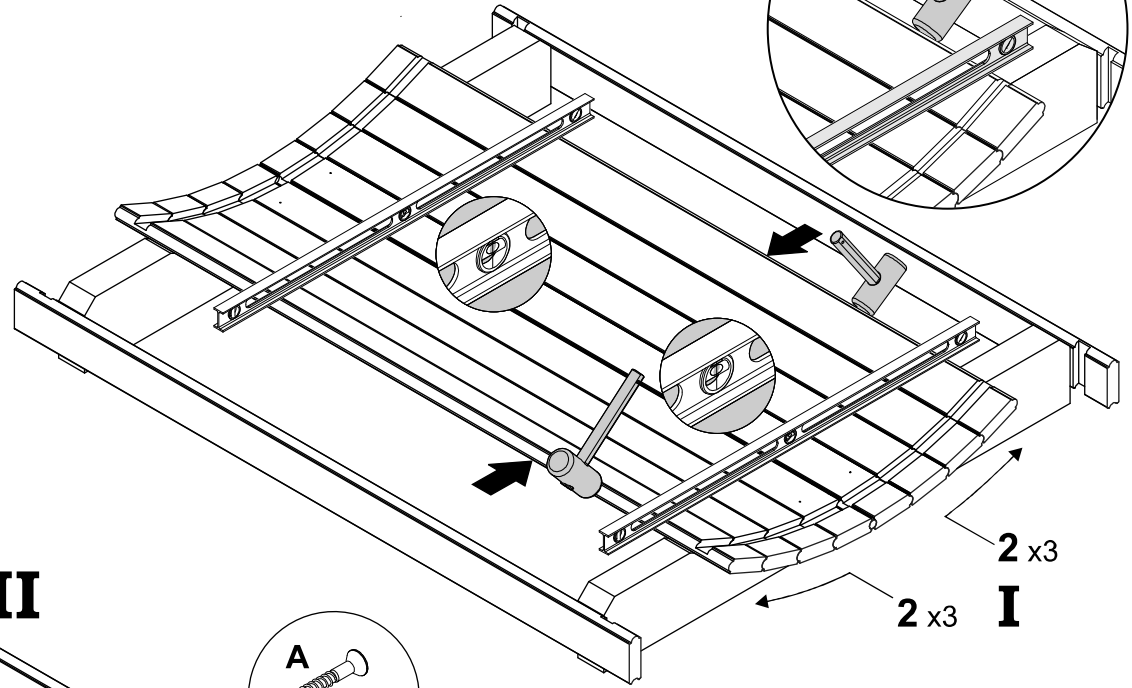
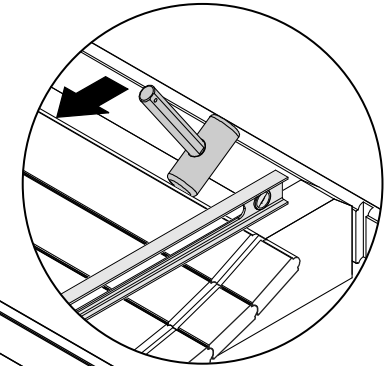
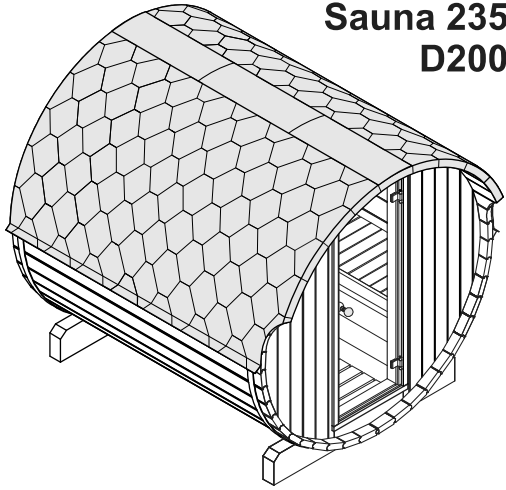


Sauna 235 D200

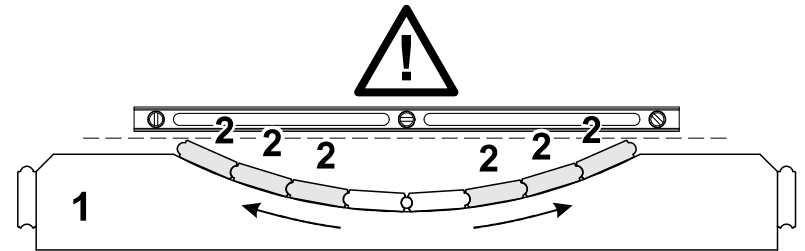
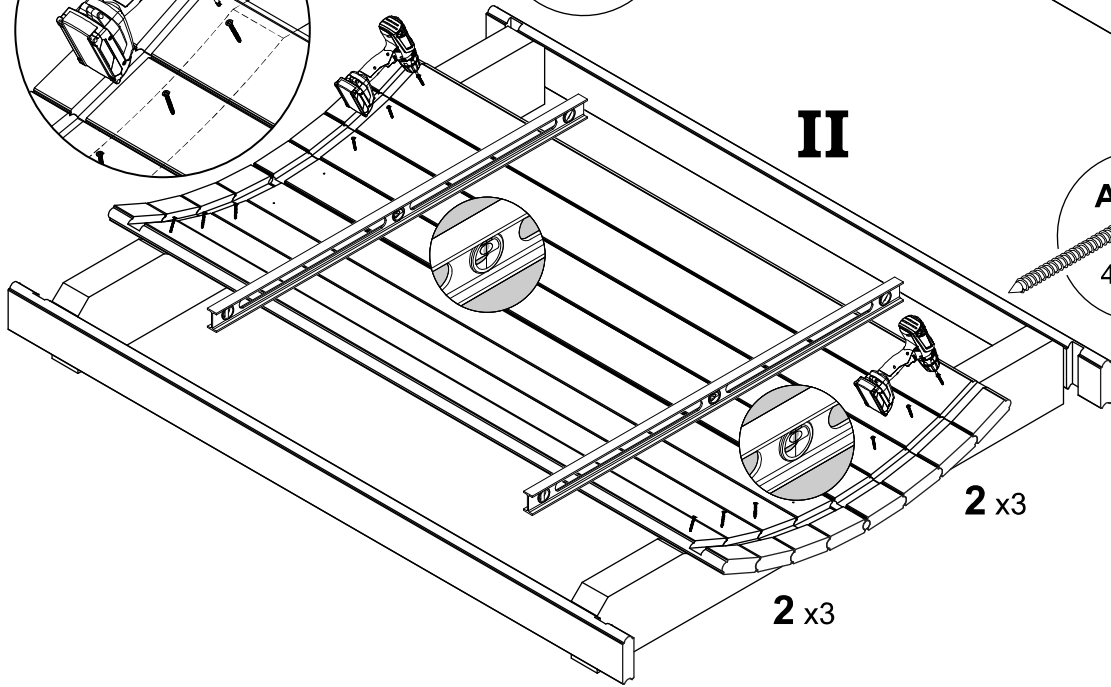


II

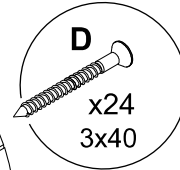
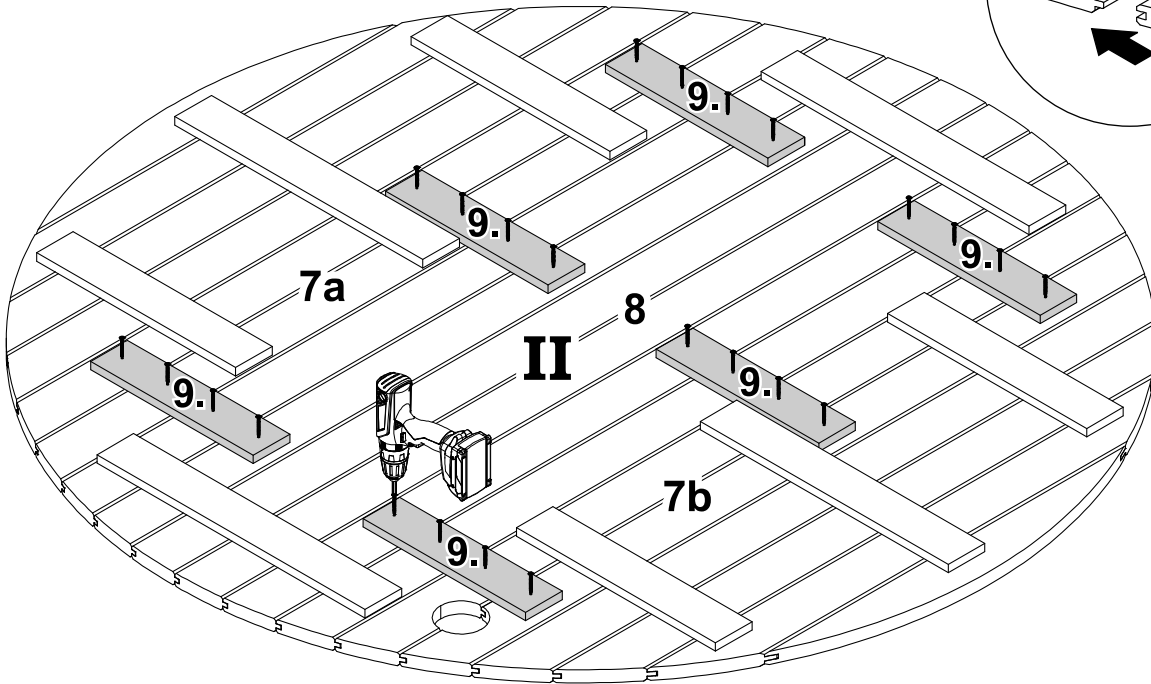
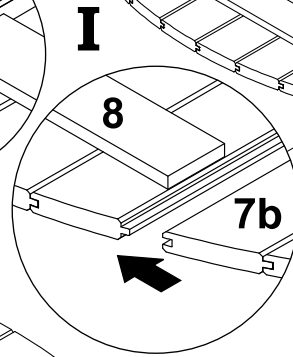
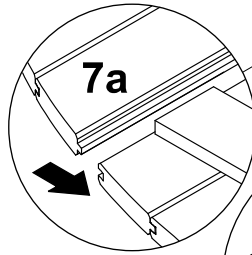
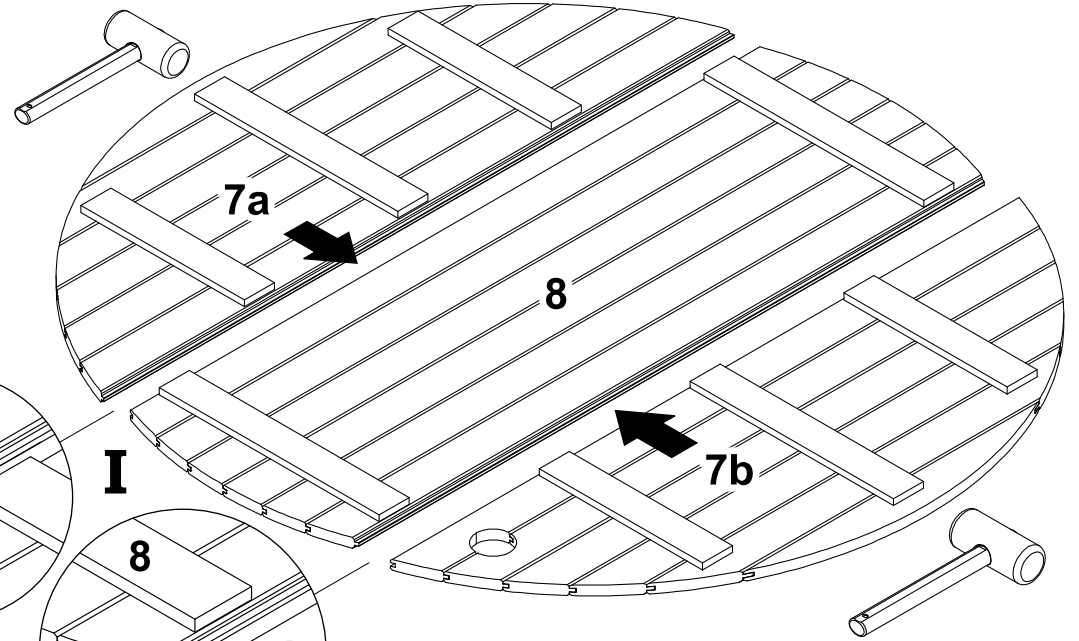
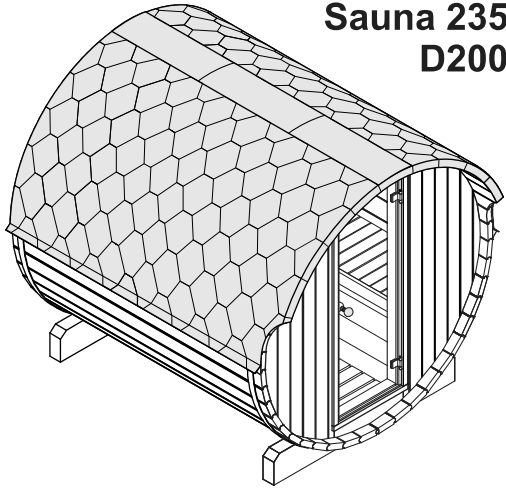
Sauna 235 D200



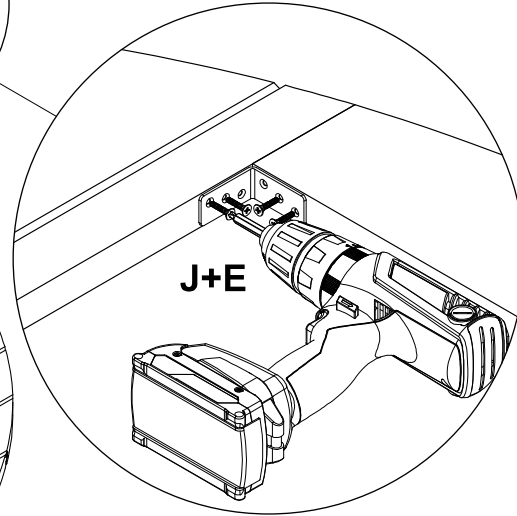
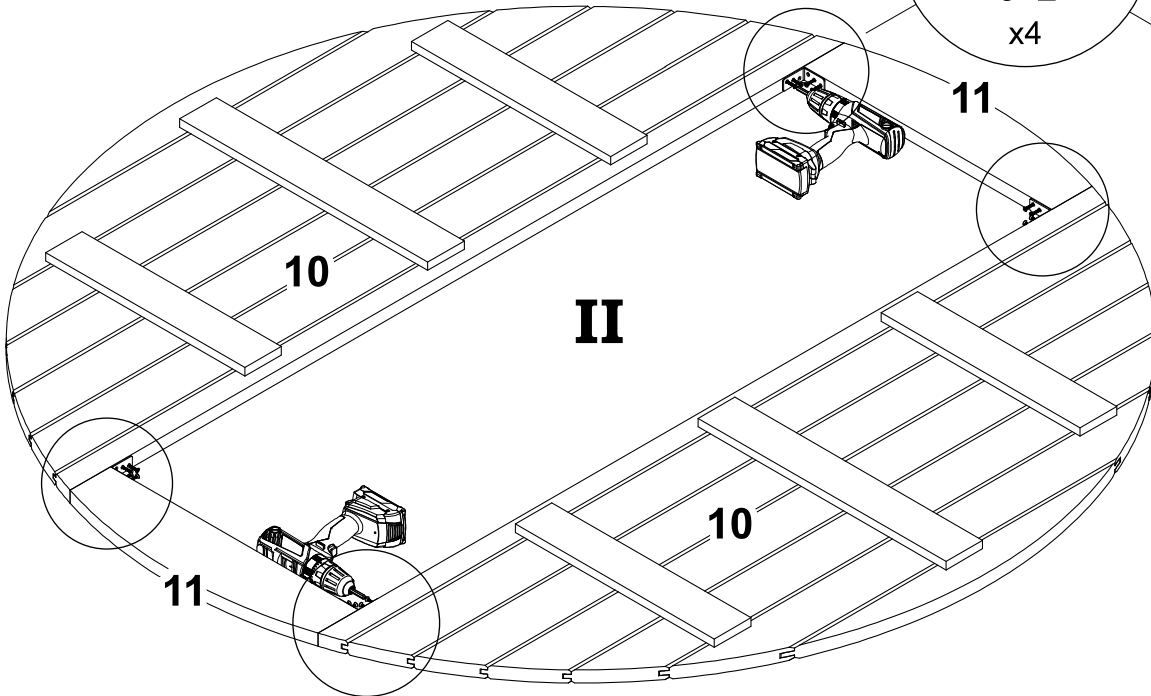
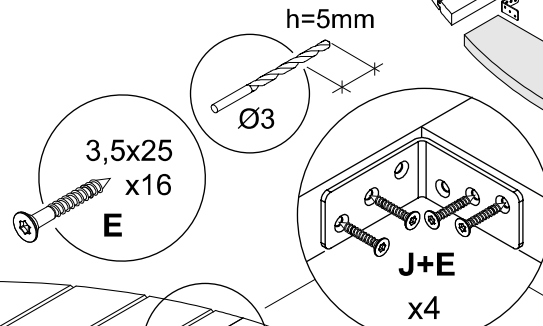
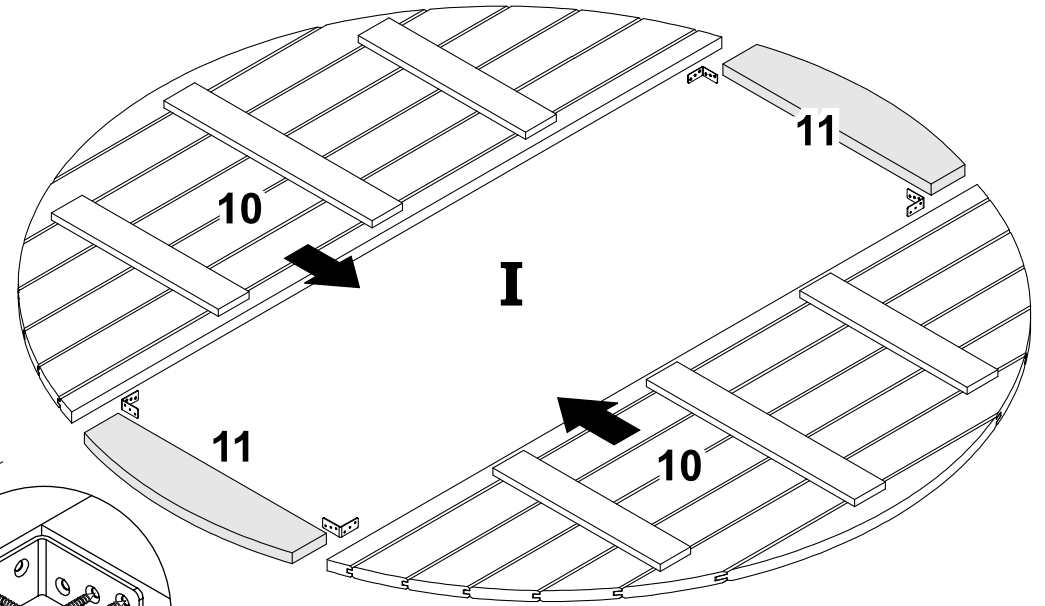
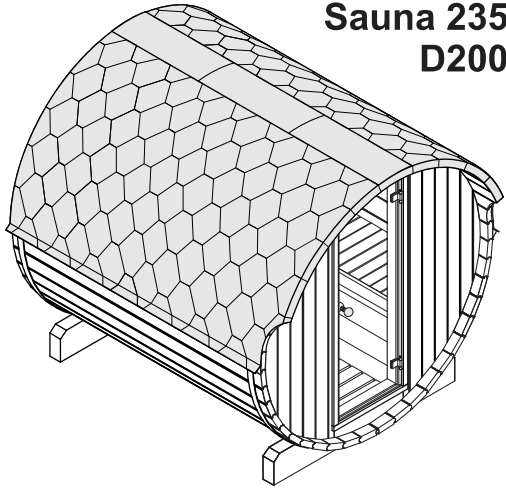
II



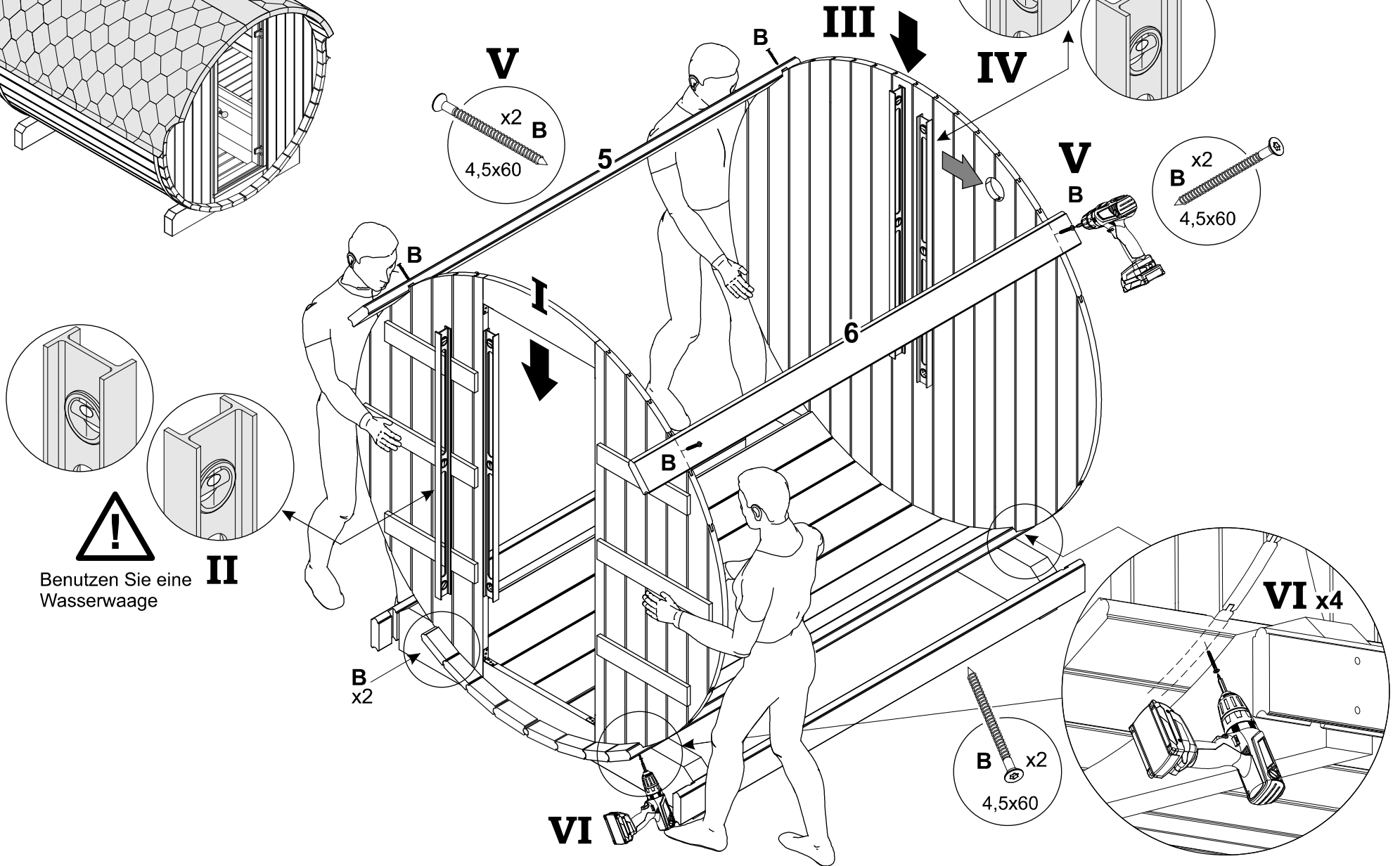
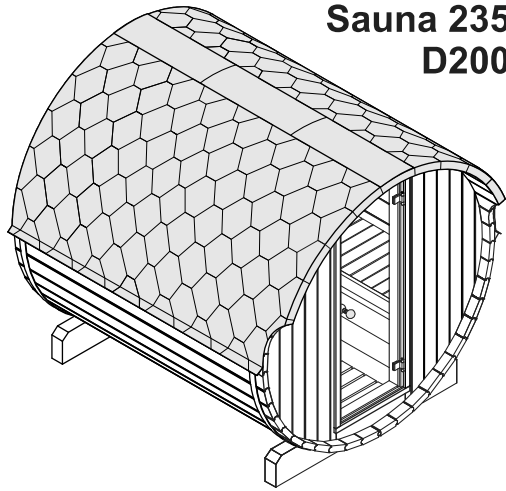
Sauna 235
D200



Sauna 235
D200



Sauna 235 D200



Sauna 235 D200

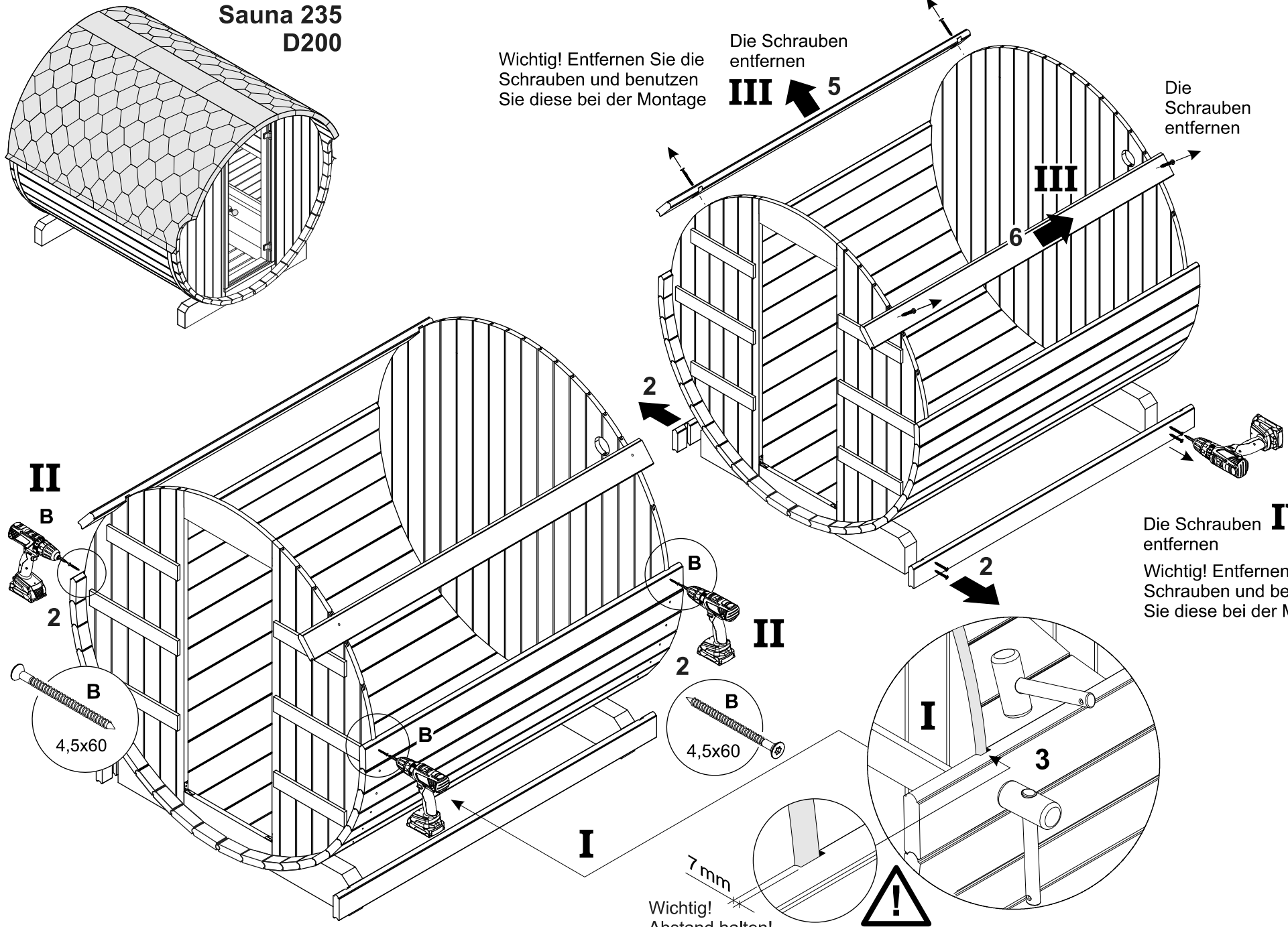
Wichtig! Entfernen Sie die Schrauben und benutzen Sie diese bei der Montage

Die Schrauben entfernen

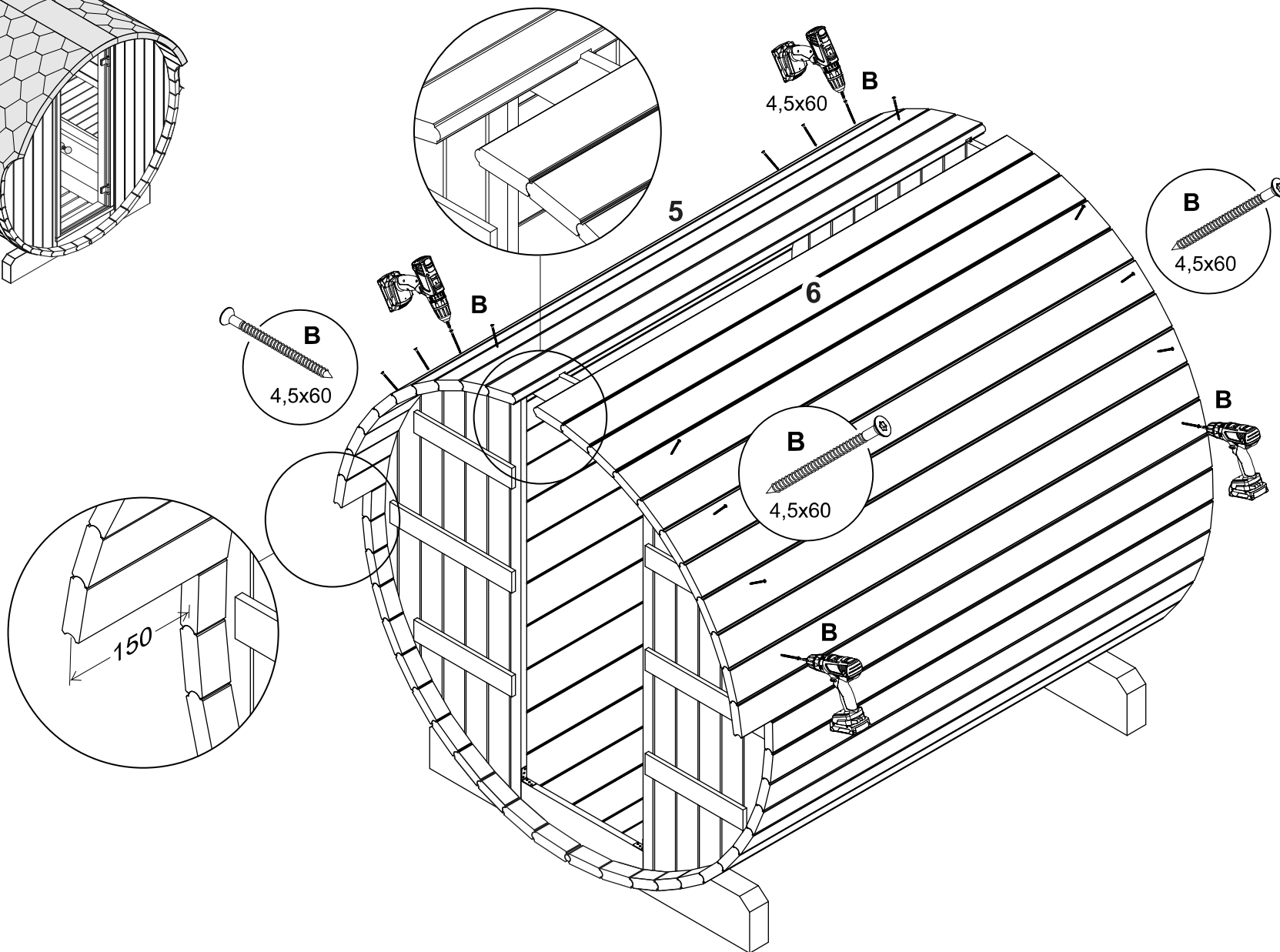
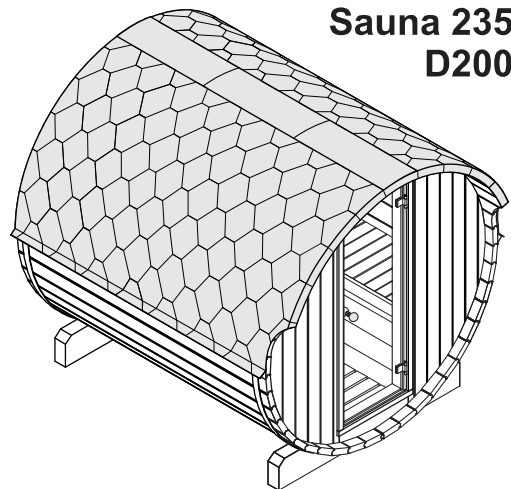
Die Schrauben entfernen

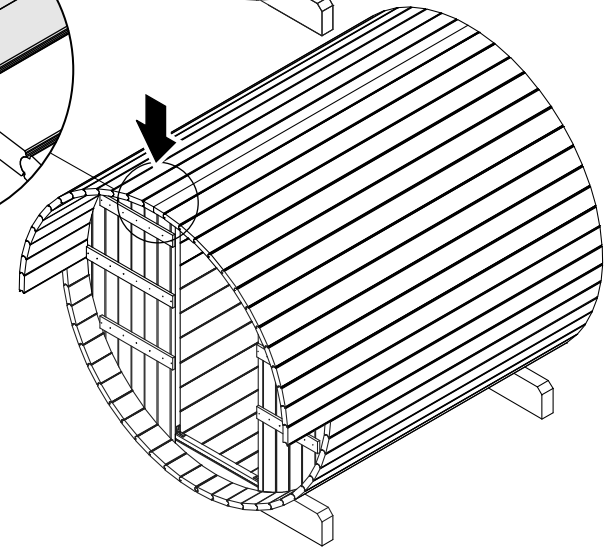
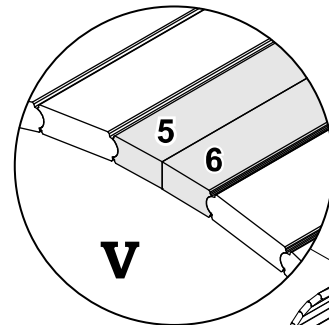
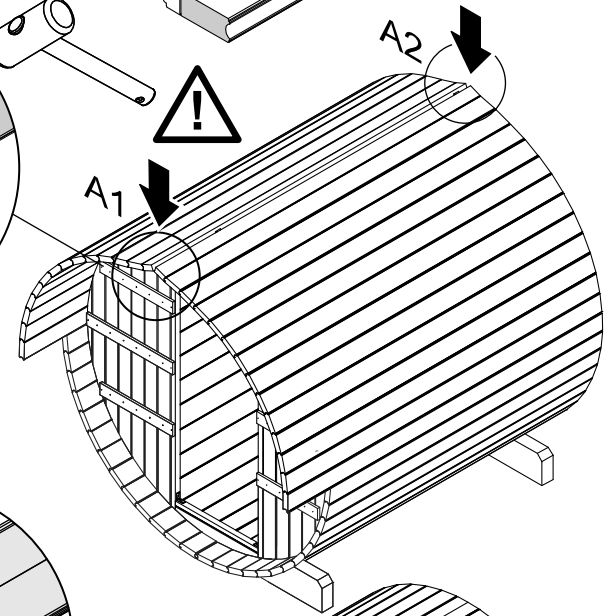
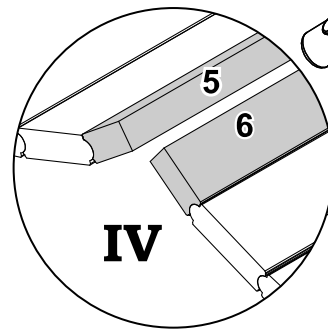
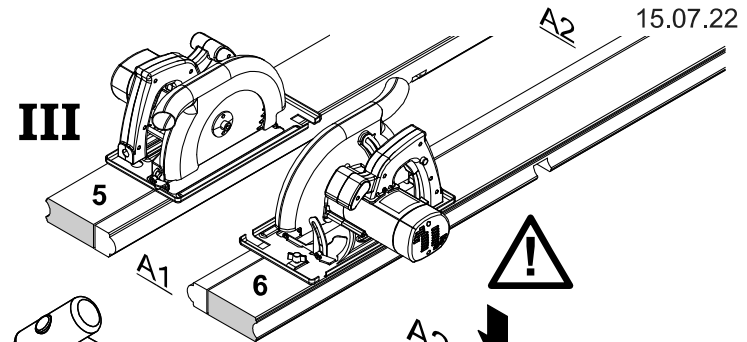
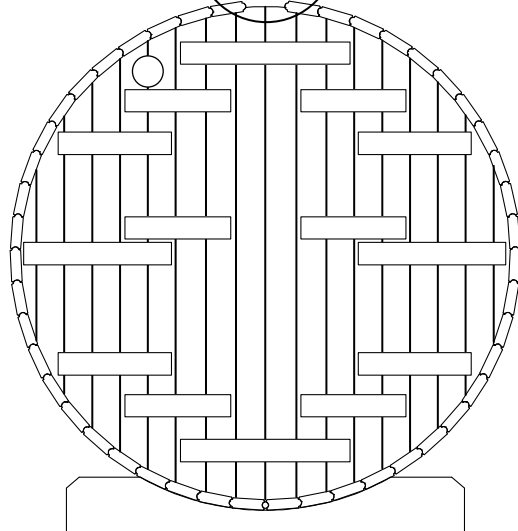
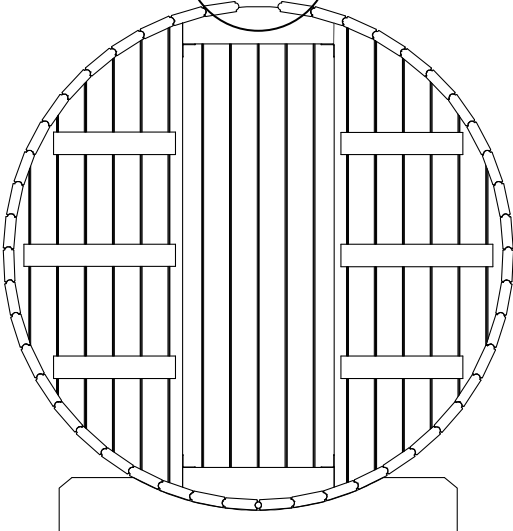
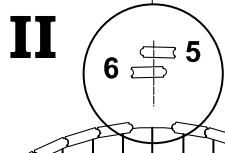
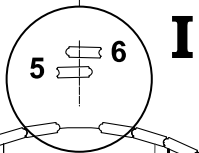
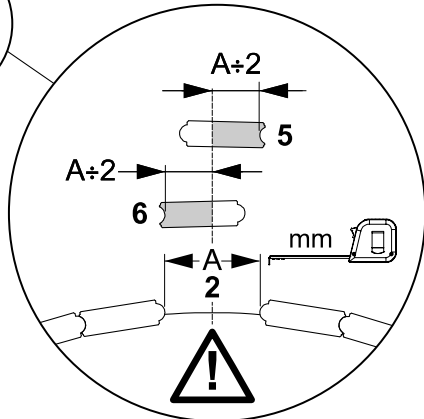
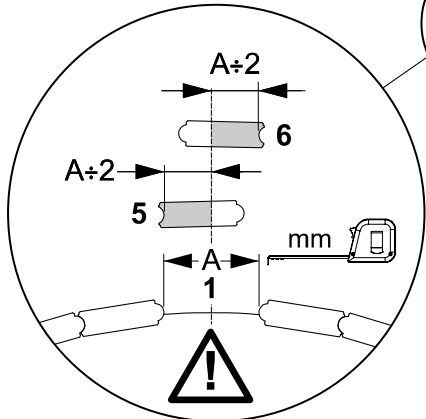
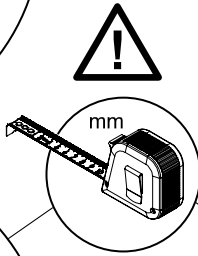
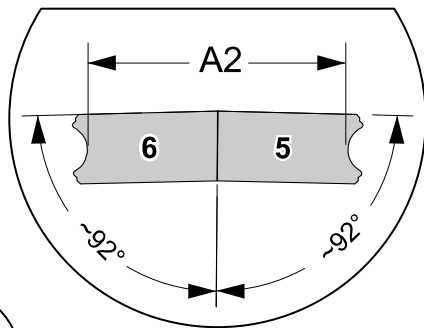
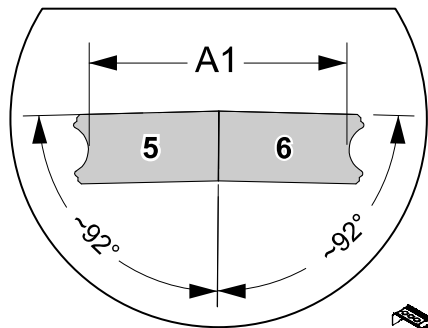
Die Schrauben entfernen
Wichtig! Entfernen Sie die Schrauben und benutzen Sie diese bei der Montage

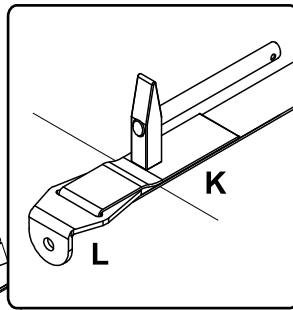
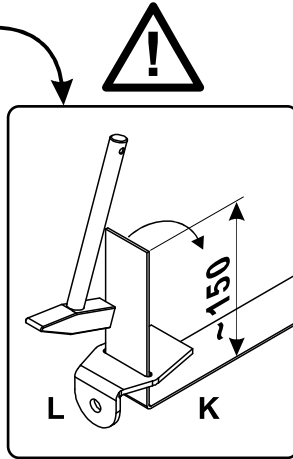
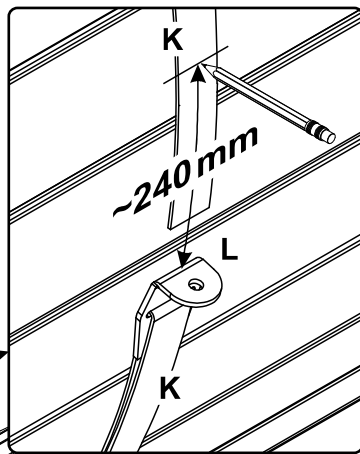
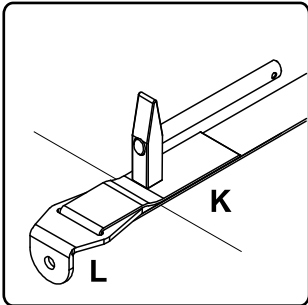
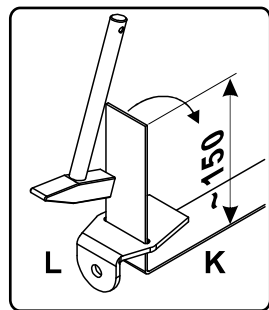
Wichtig! Abstand halten!



Sauna 235 D200



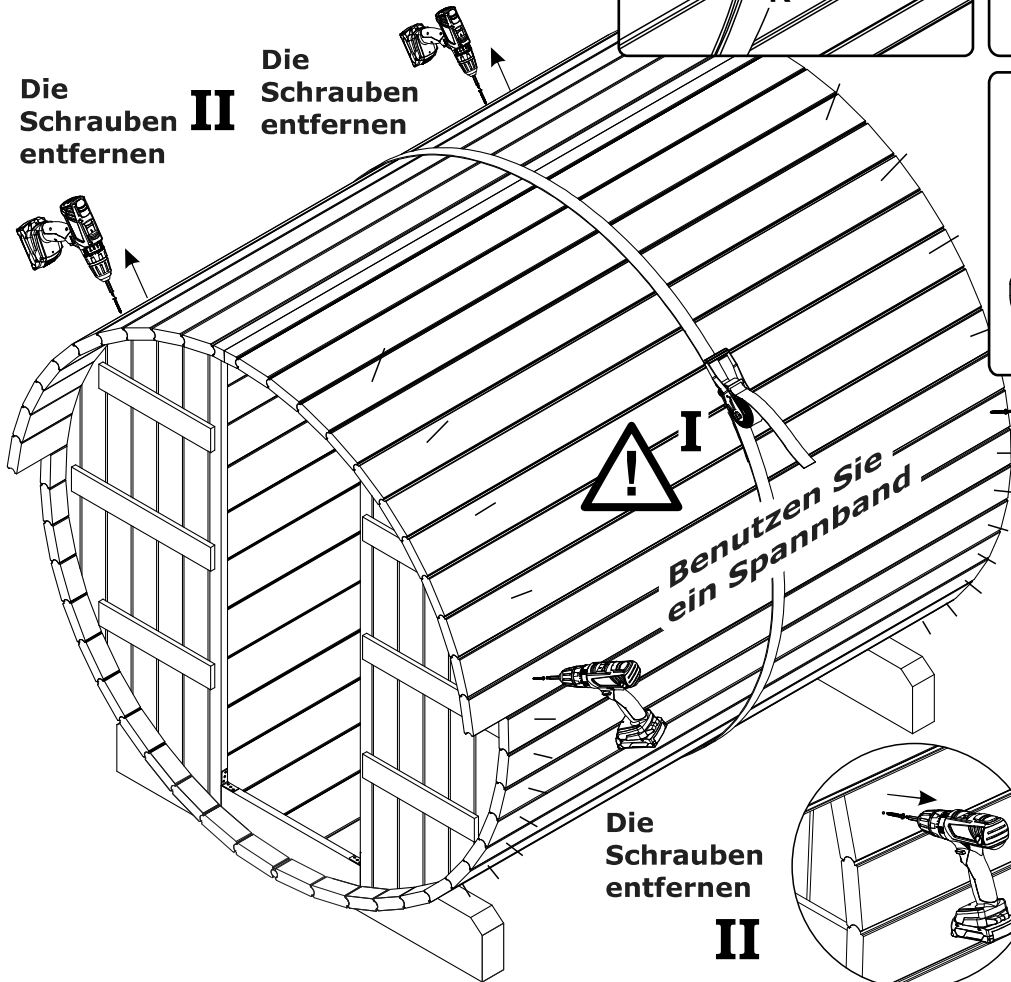




III

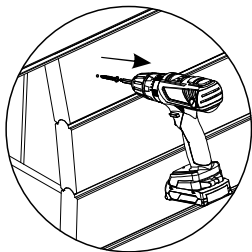
Die Schrauben **II** entfernen

Die Schrauben entfernen

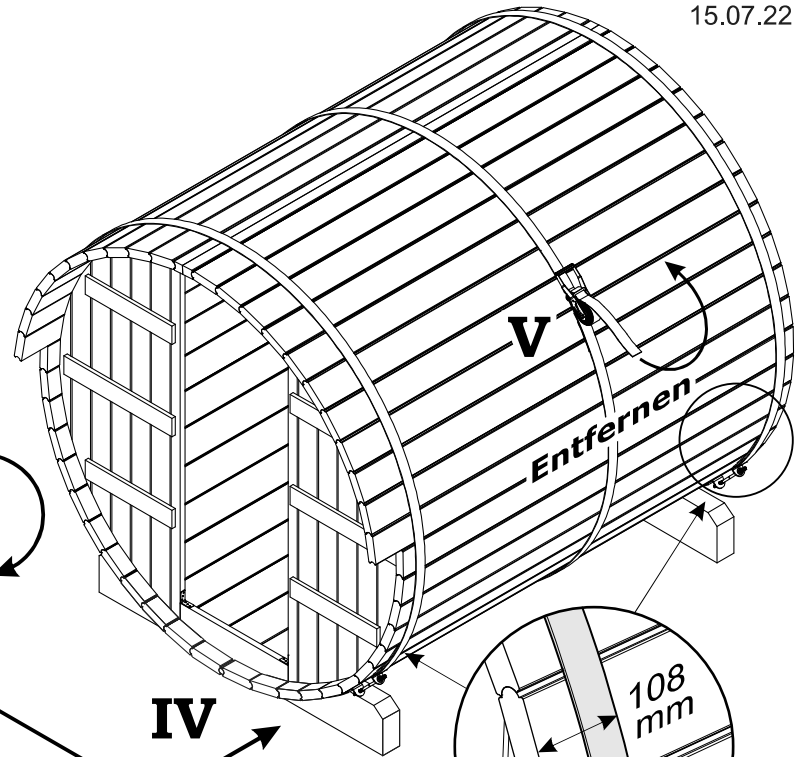


Die Schrauben entfernen

II

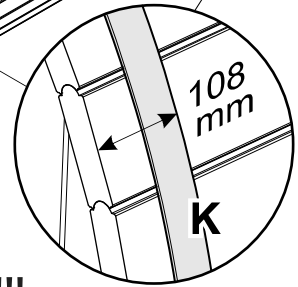


Wichtig! Wenn Sie eine Saunafass aus Thermoholz haben, bitte die Schrauben nicht entfernen! Entfernen Achtung



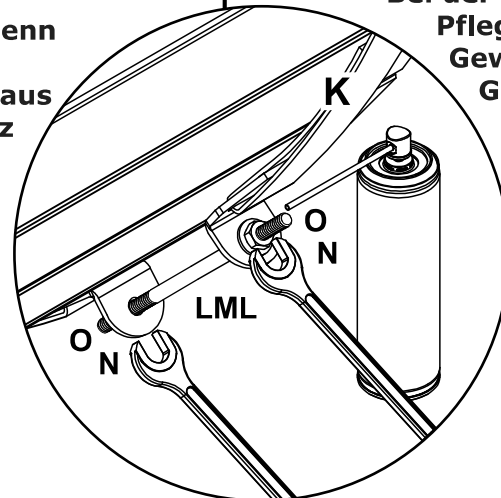
IV

Entfernen

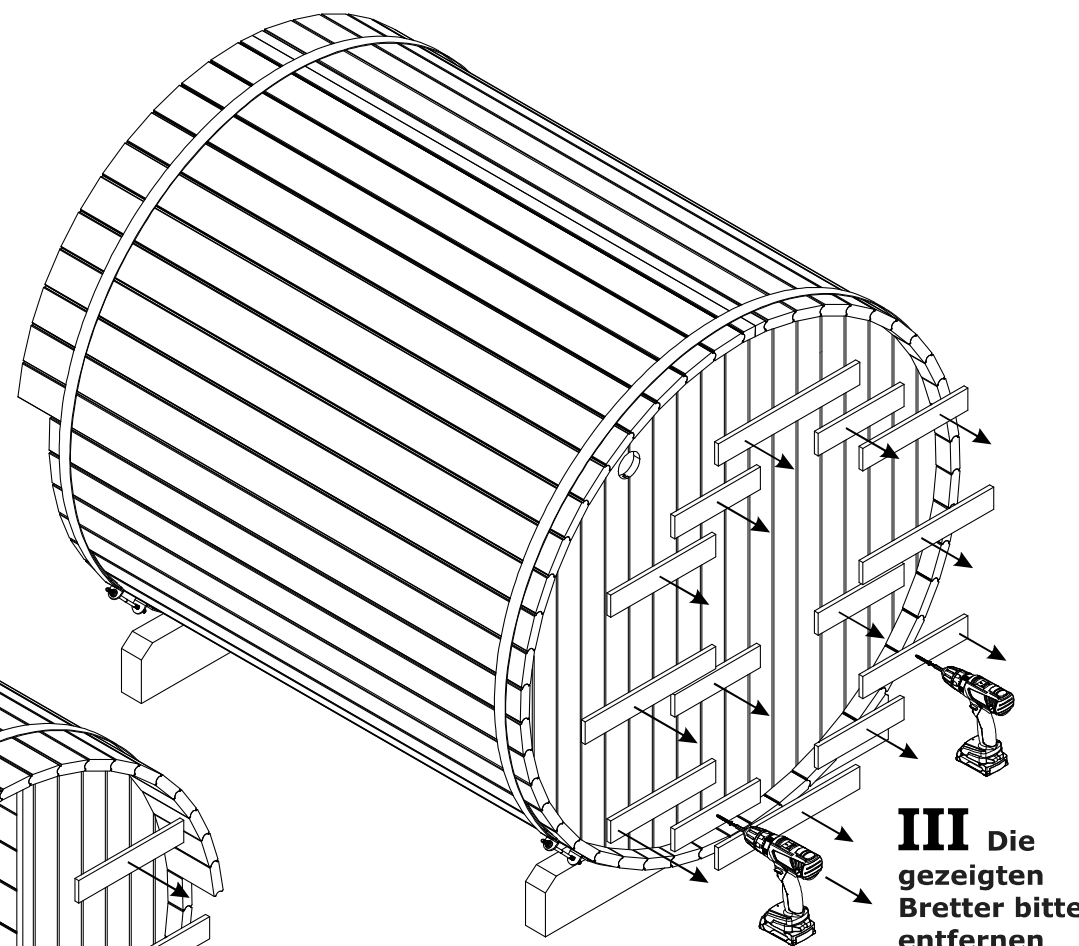
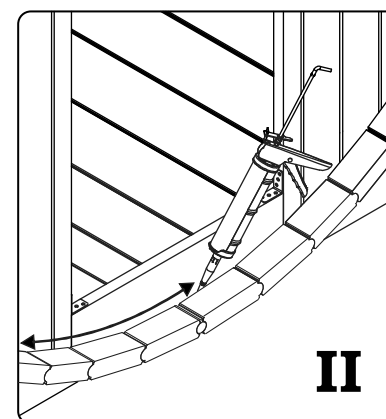
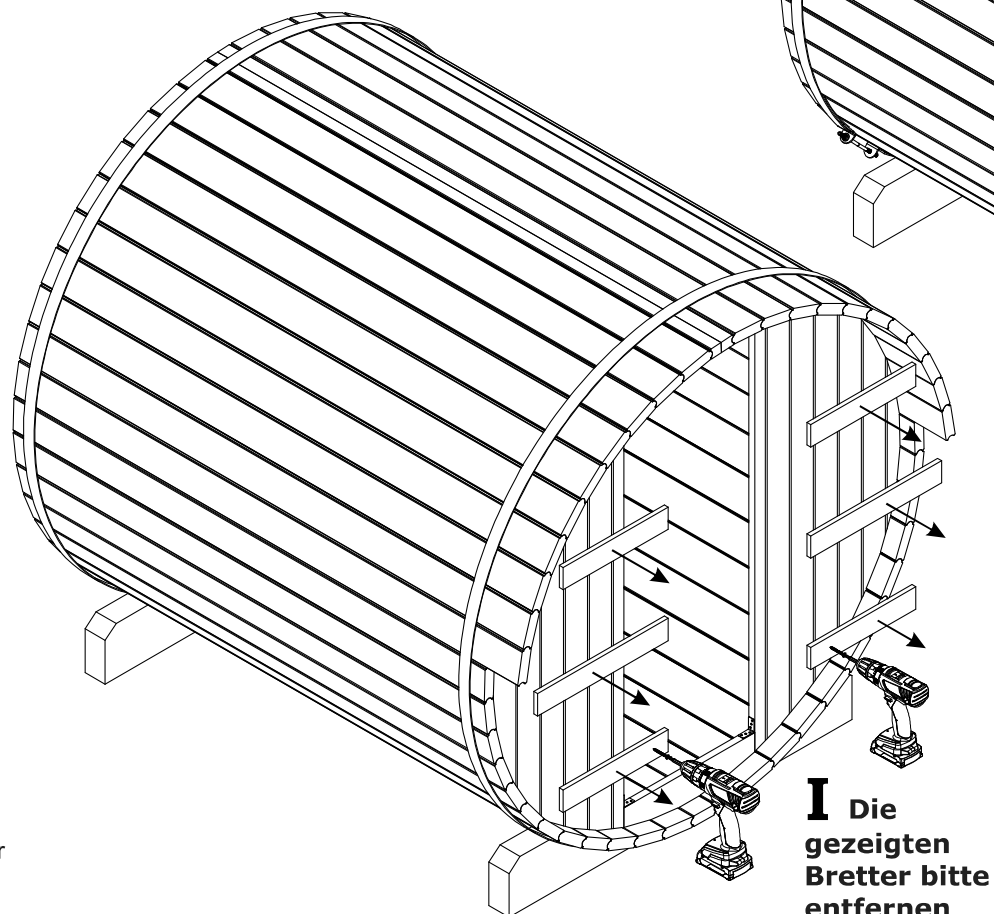
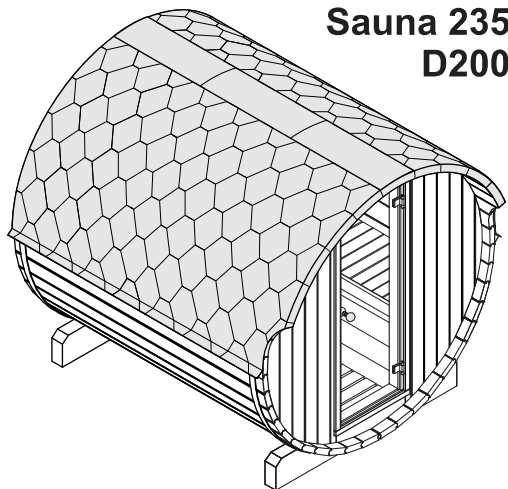


Achtung!!!

Bei der Montage und bei der Pflege/Nachspannen der Gewindestangen, ist die Gewindestange mit Öl (W44 oder Würth HPS1400) zu ölen. Somit ist eine Beschädigung an der Gewindestange vermieden und es lässt sich auch leichter spannen.

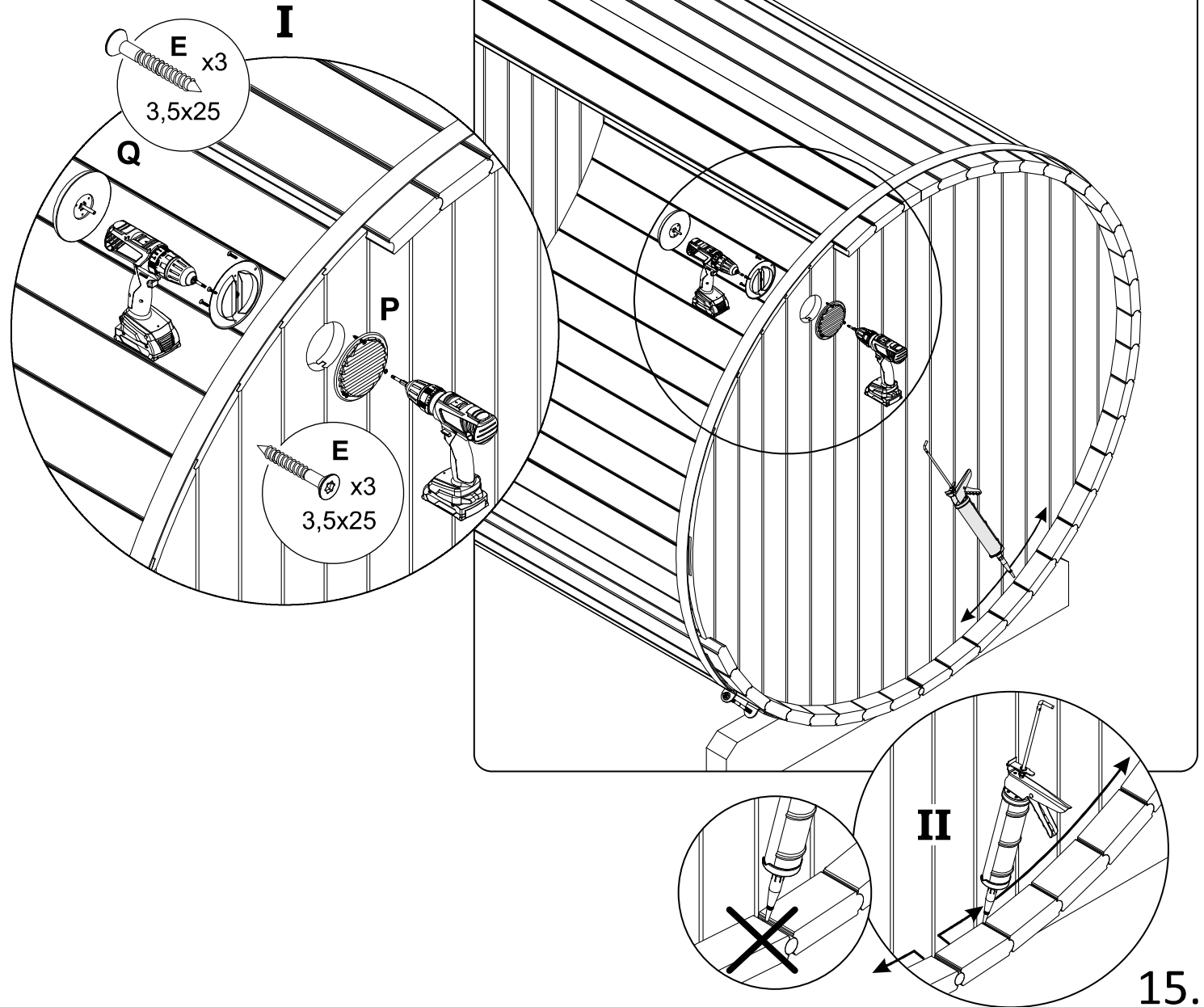
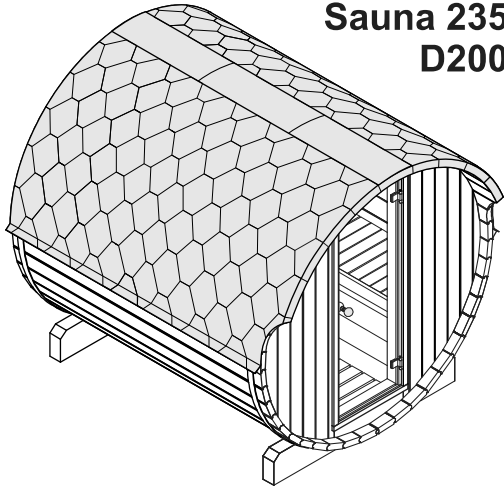


Sauna 235 D200

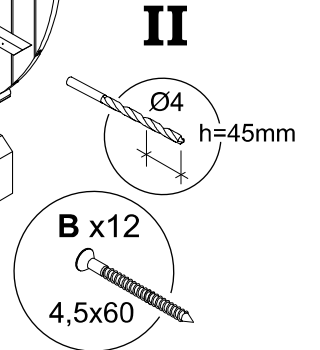
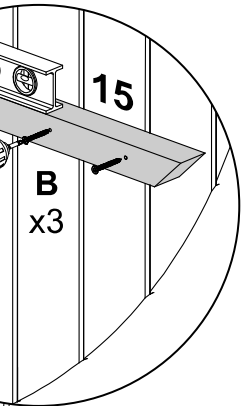
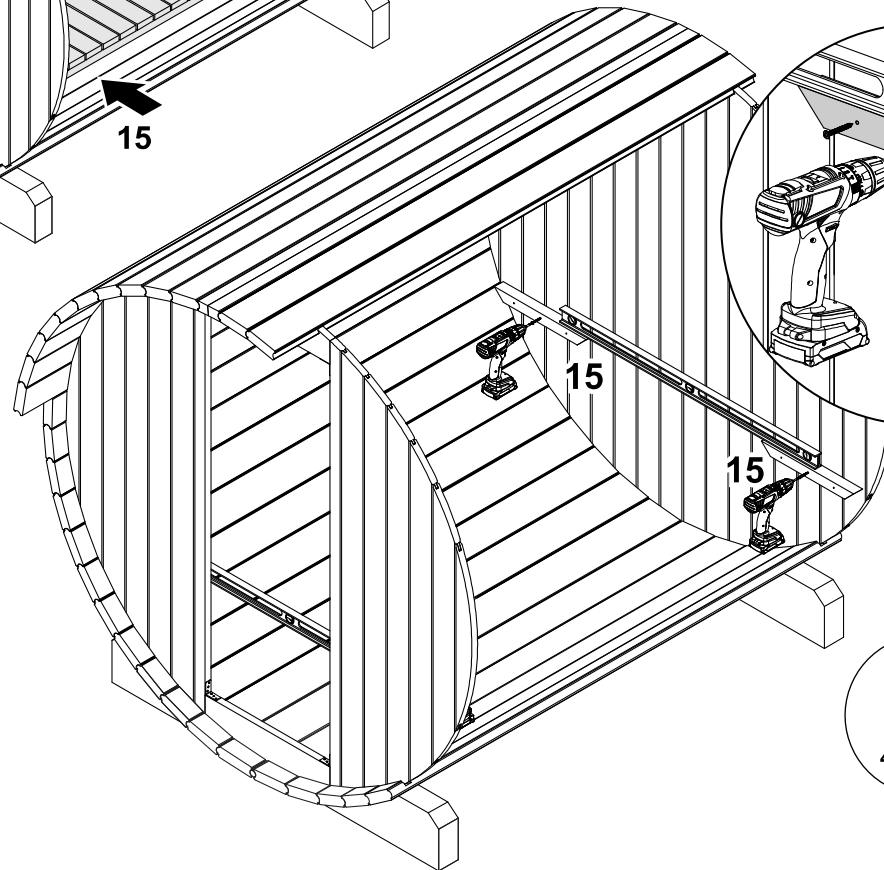
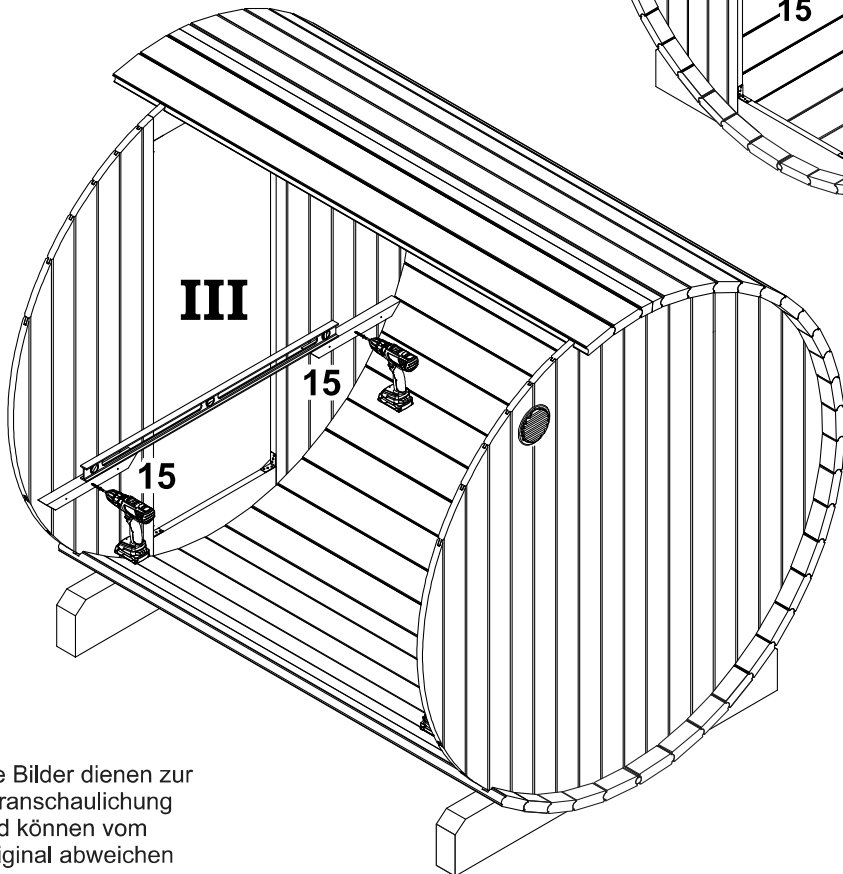
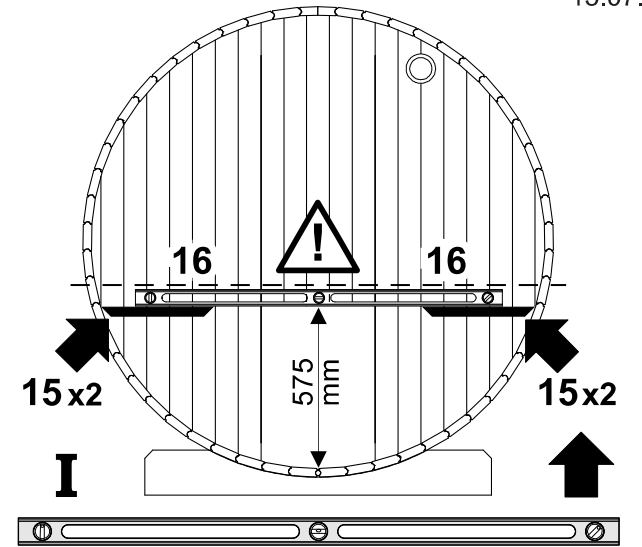
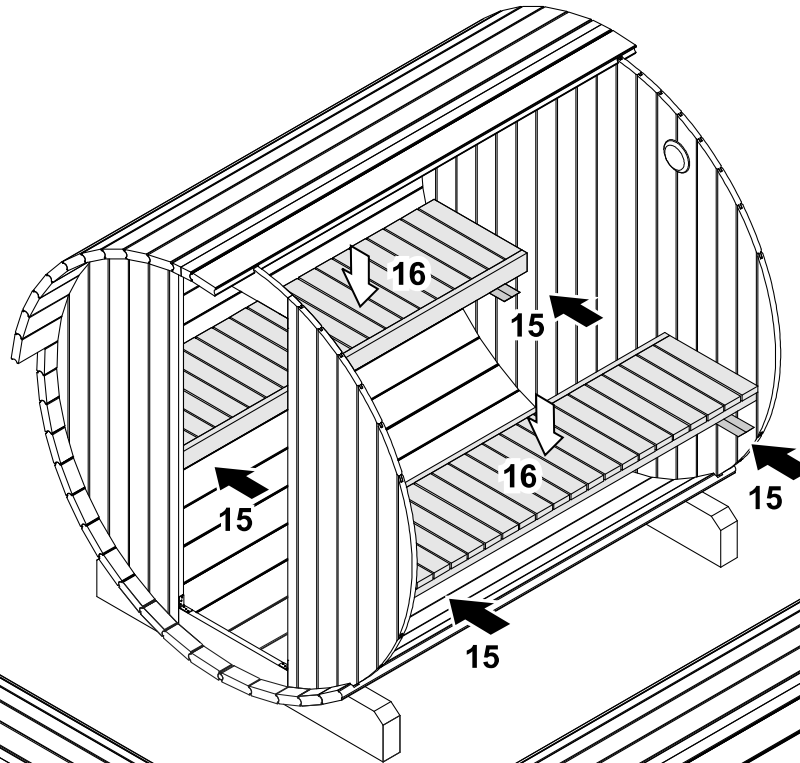
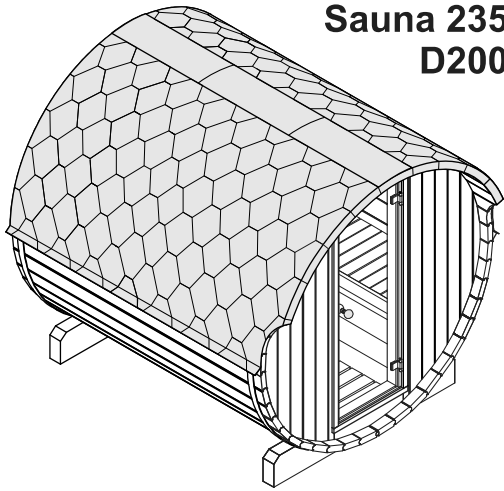


Die Bilder dienen zur Veranschaulichung und können vom Original abweichen

Sauna 235 D200

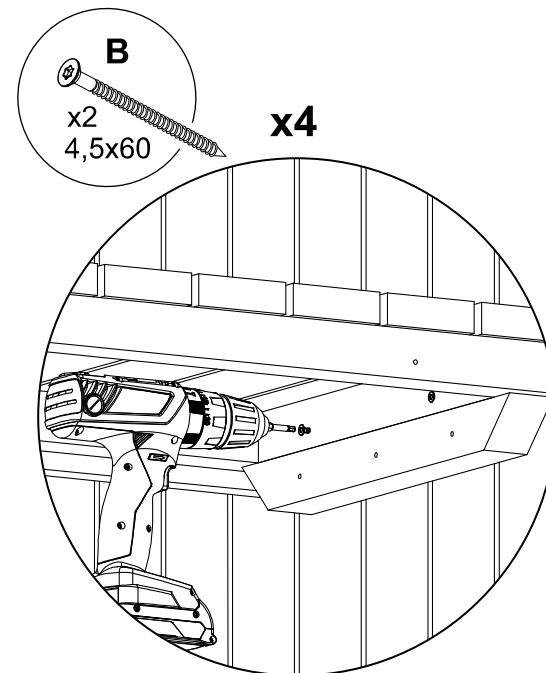
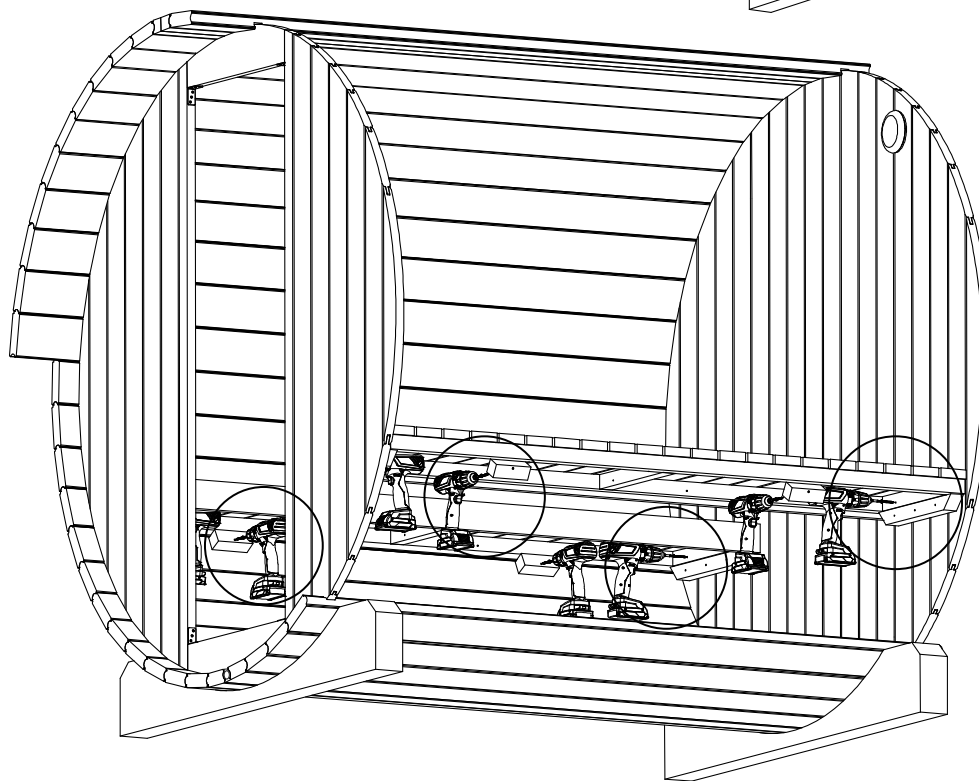
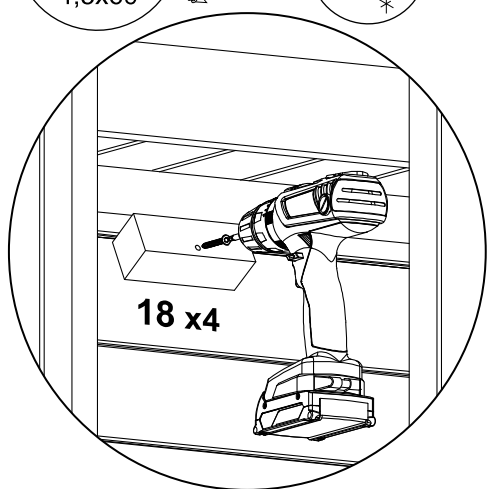
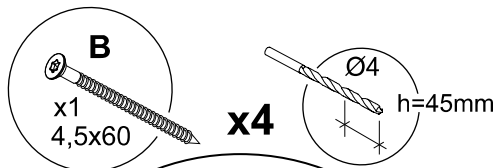
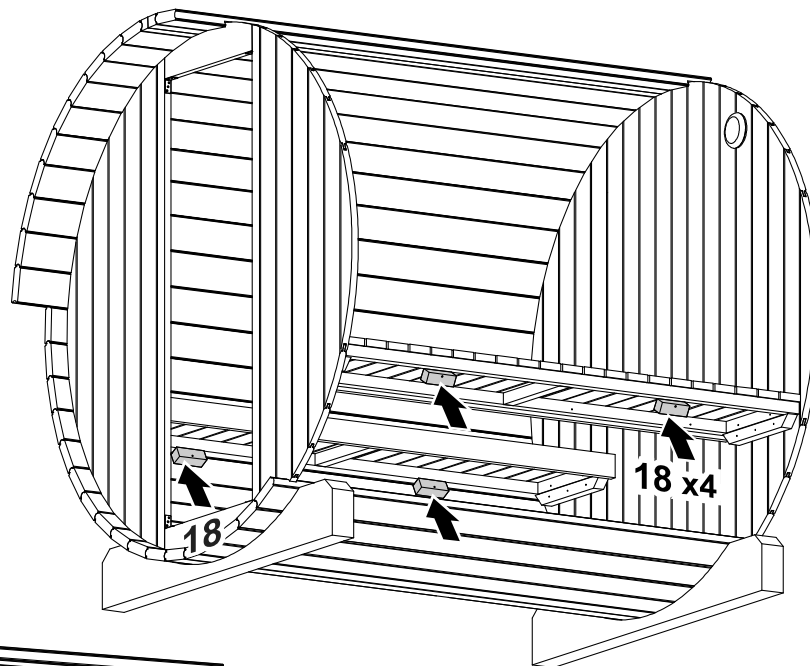
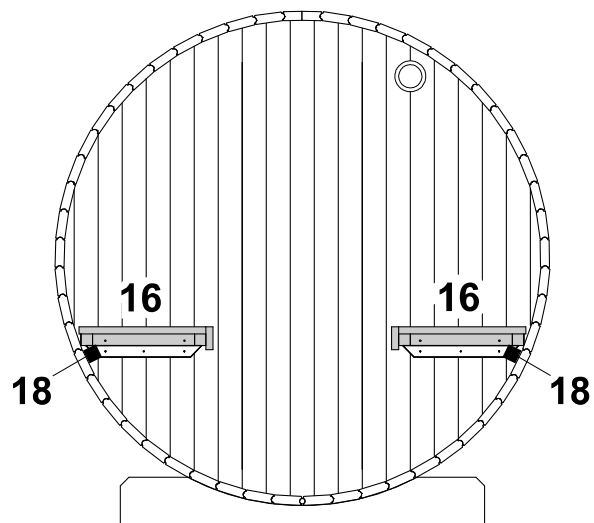
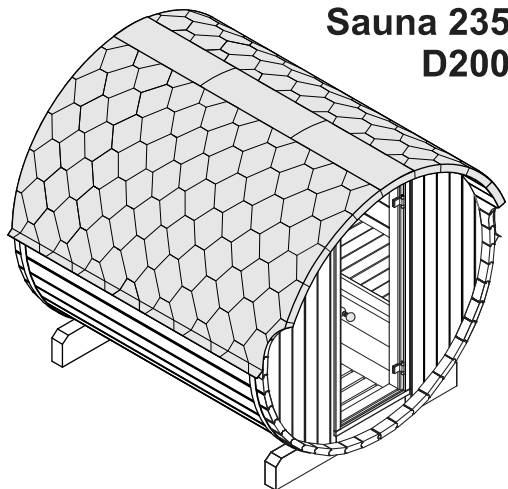


Sauna 235 D200



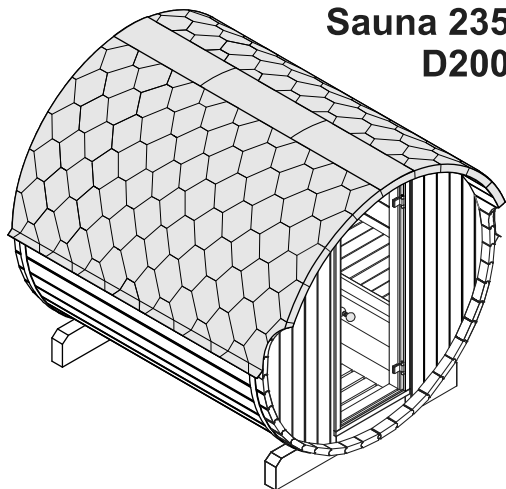
Die Bilder dienen zur Veranschaulichung und können vom Original abweichen

**Sauna 235
D200**

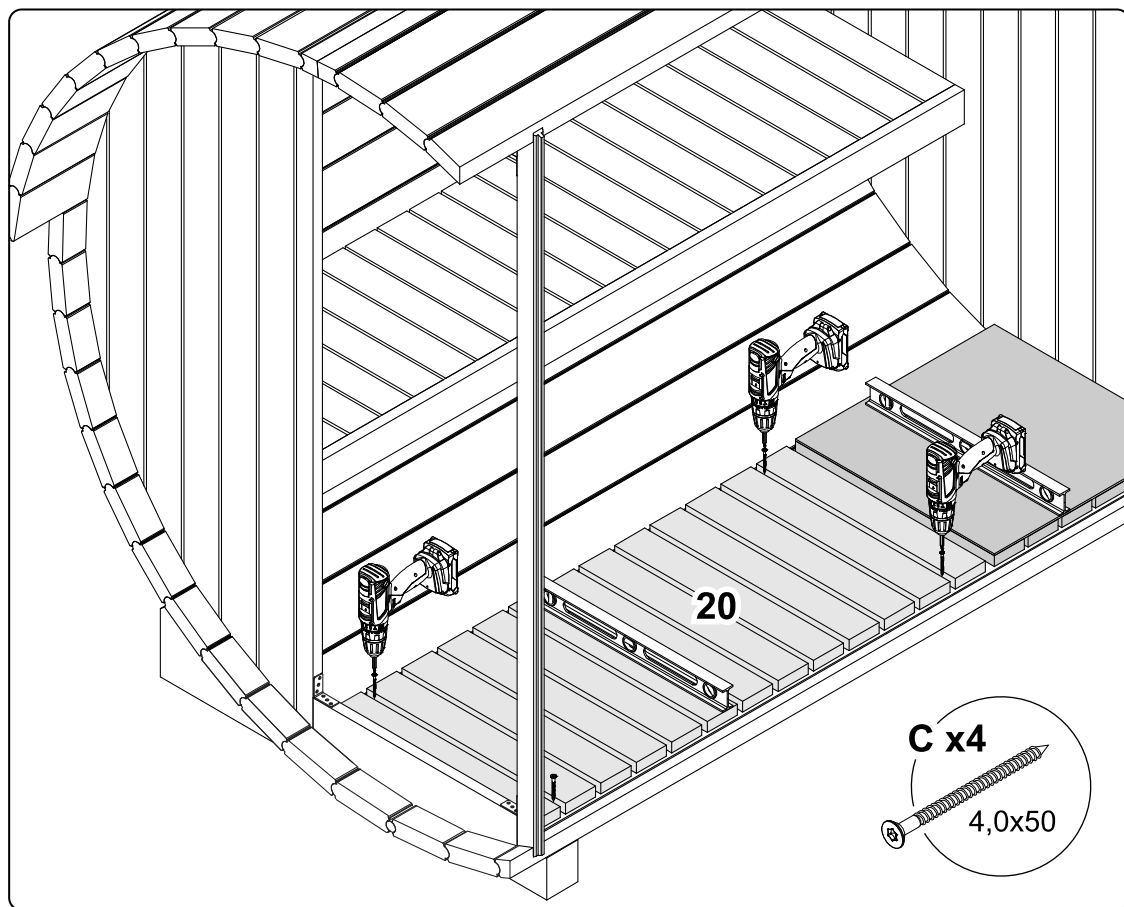
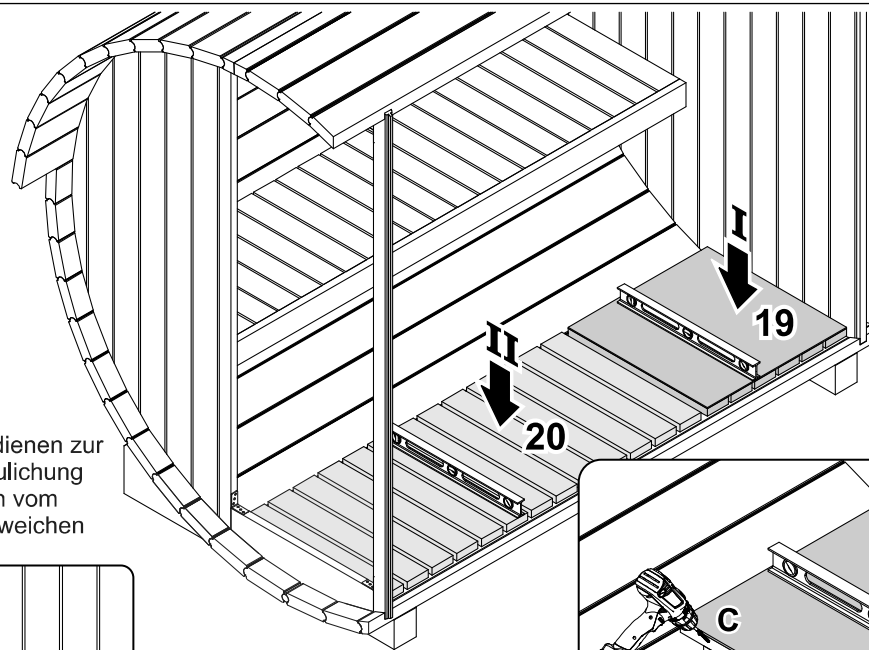


Die Bilder dienen zur
Veranschaulichung
und können vom
Original abweichen

**Sauna 235
D200**

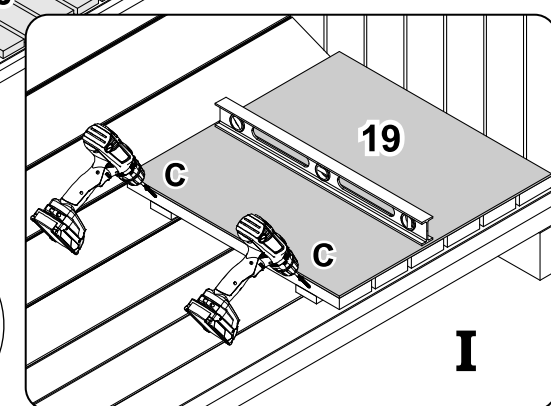


Die Bilder dienen zur Veranschaulichung und können vom Original abweichen



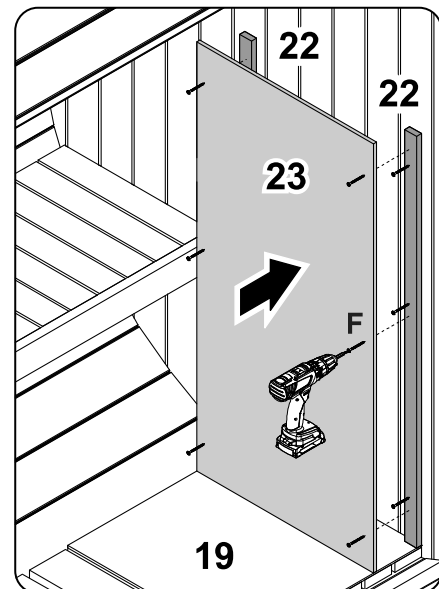
C x 4
4,0x50

C x 2
4,0x50
Ø4
h=25



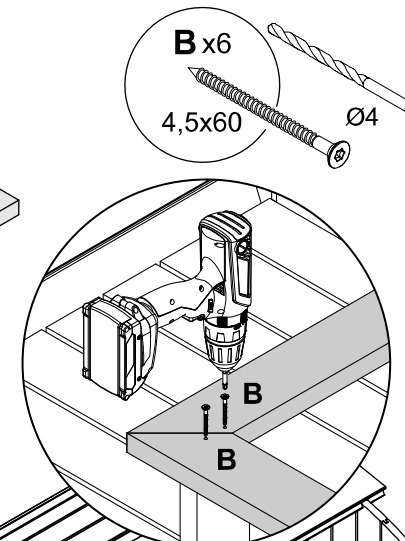
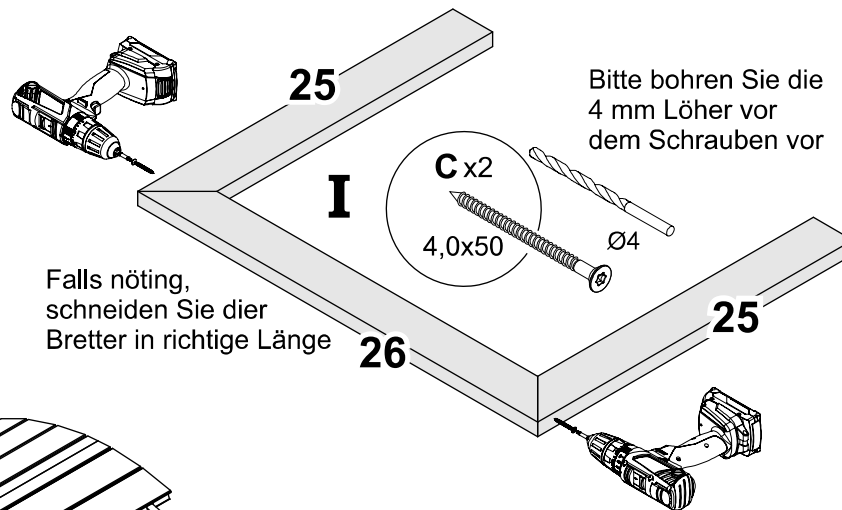
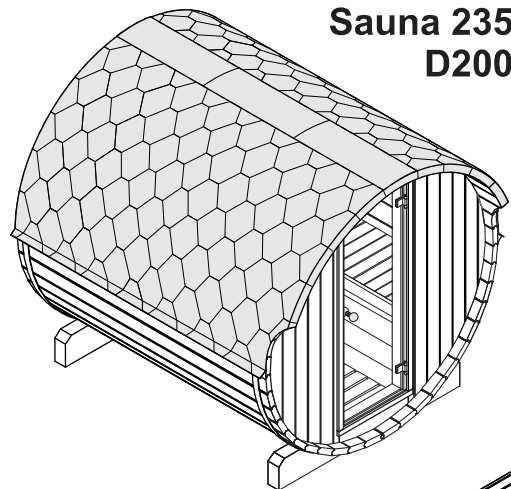
I

II III



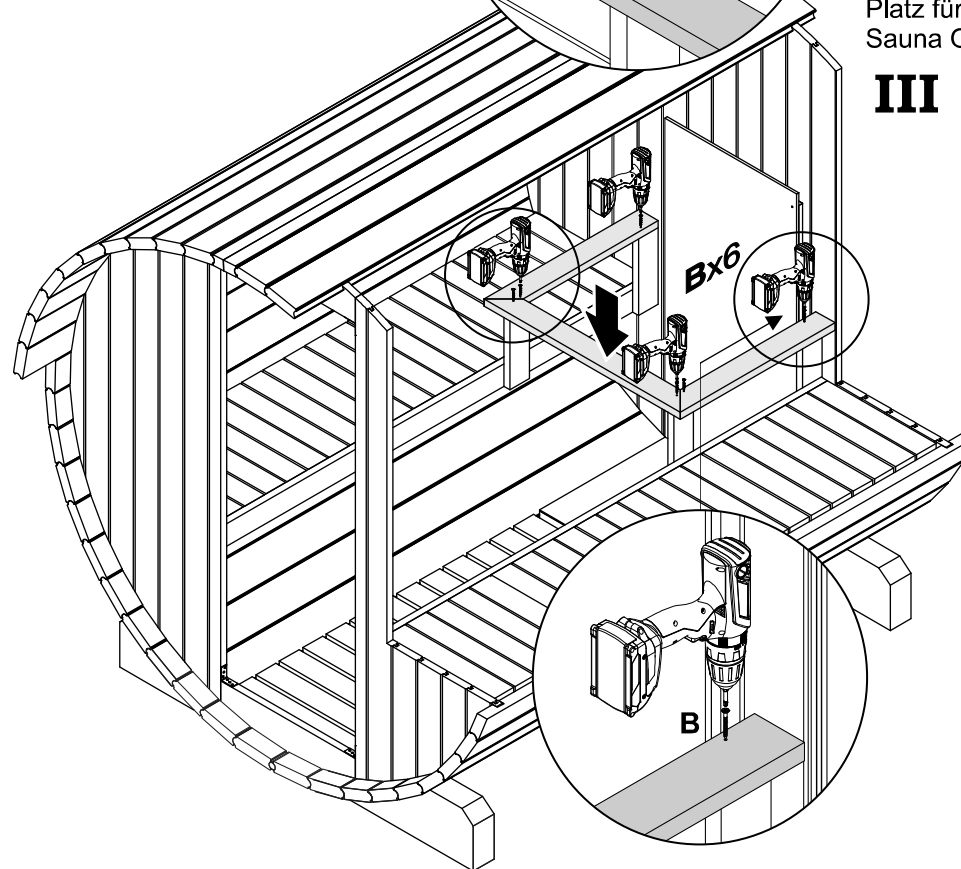
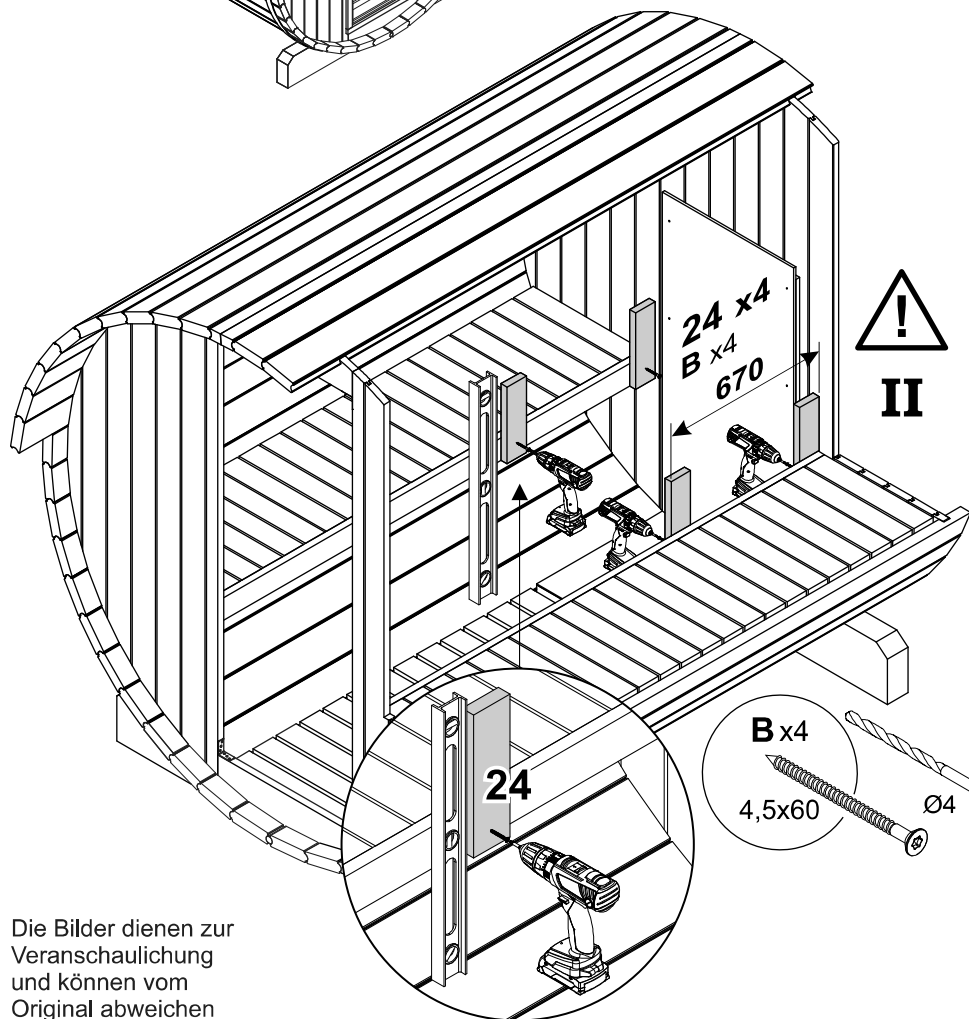
F x 12
3x30

**Sauna 235
D200**



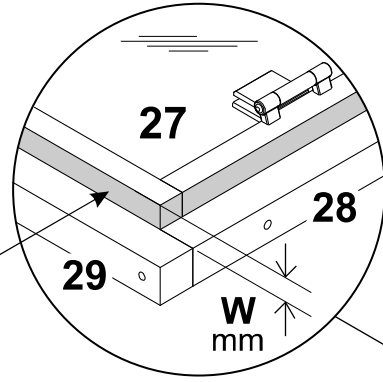
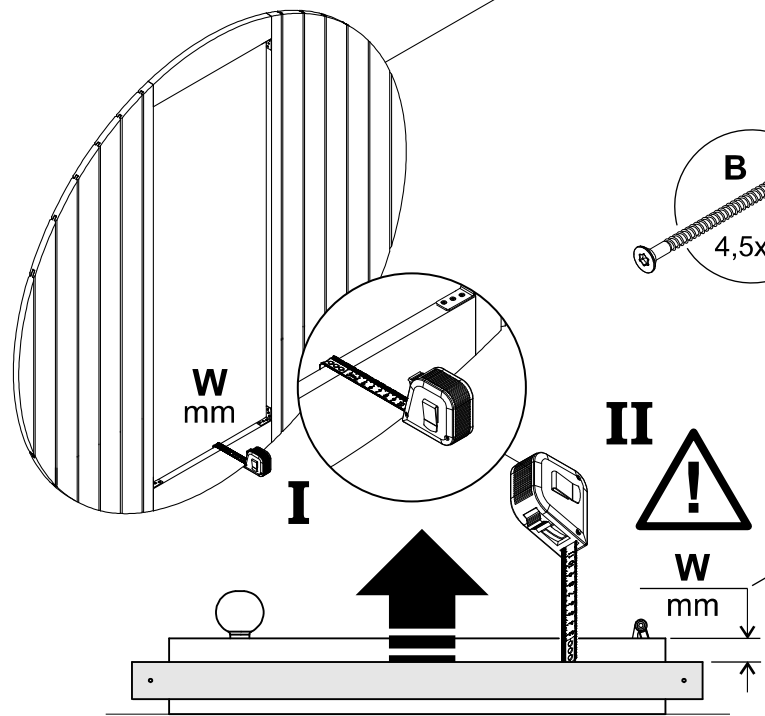
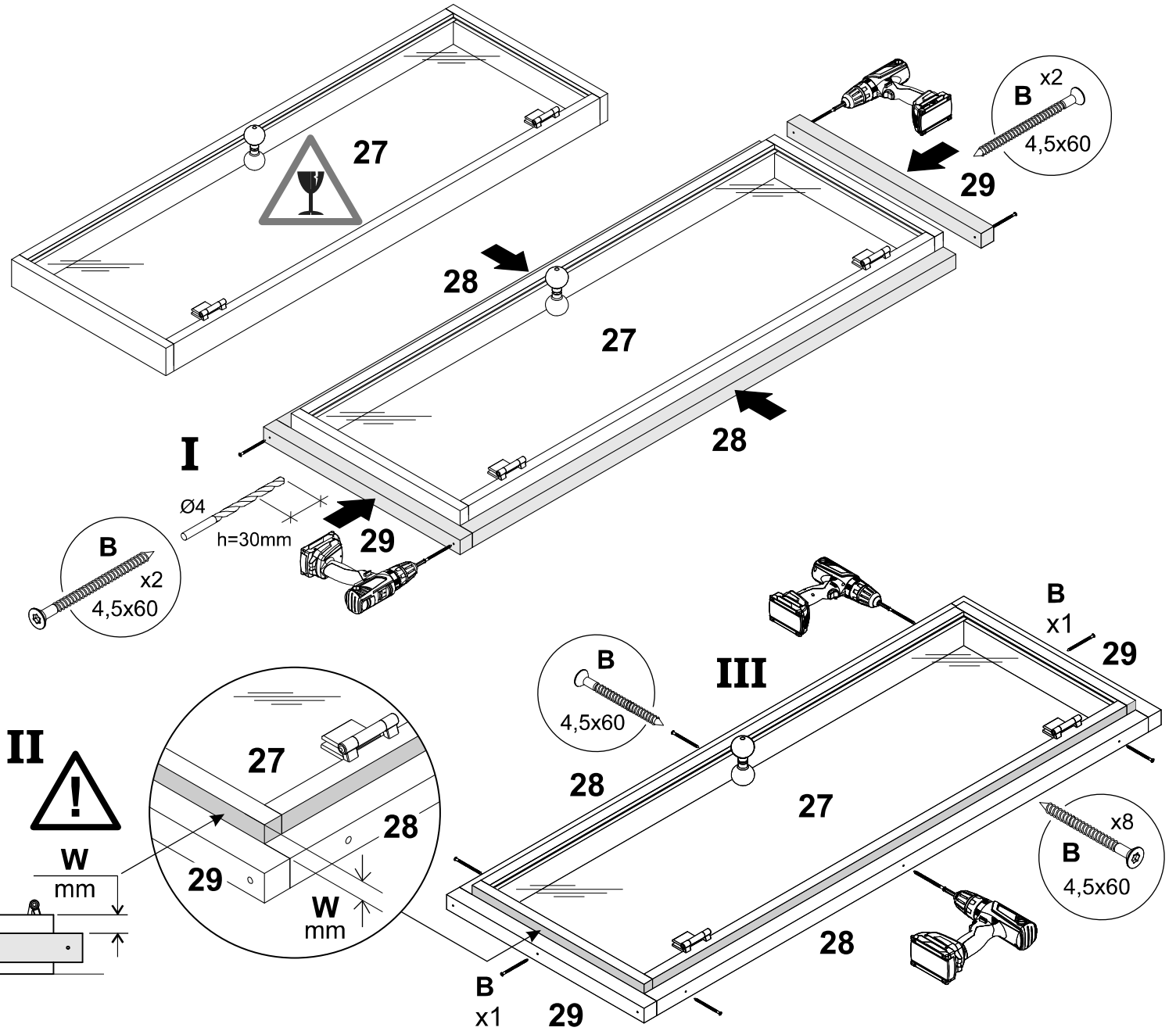
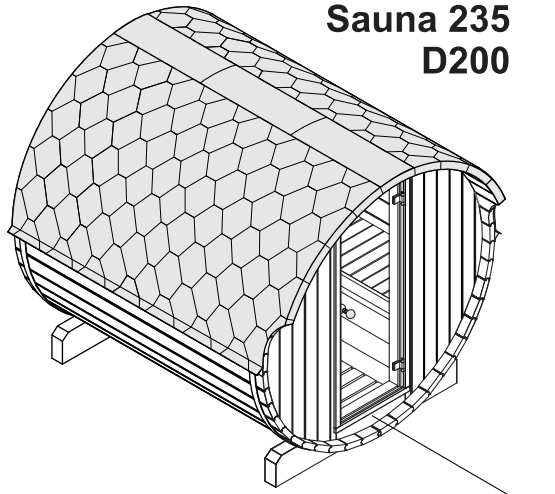
NB:
Platz für
Sauna Ofen

III

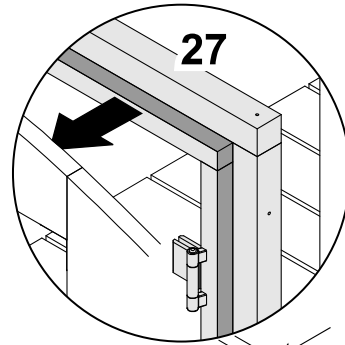
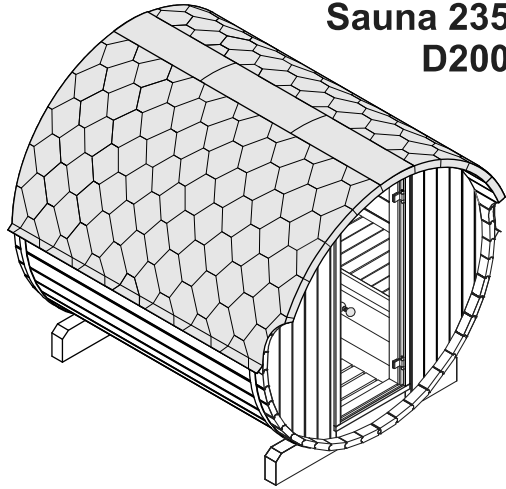


Die Bilder dienen zur
Veranschaulichung
und können vom
Original abweichen

Sauna 235 D200

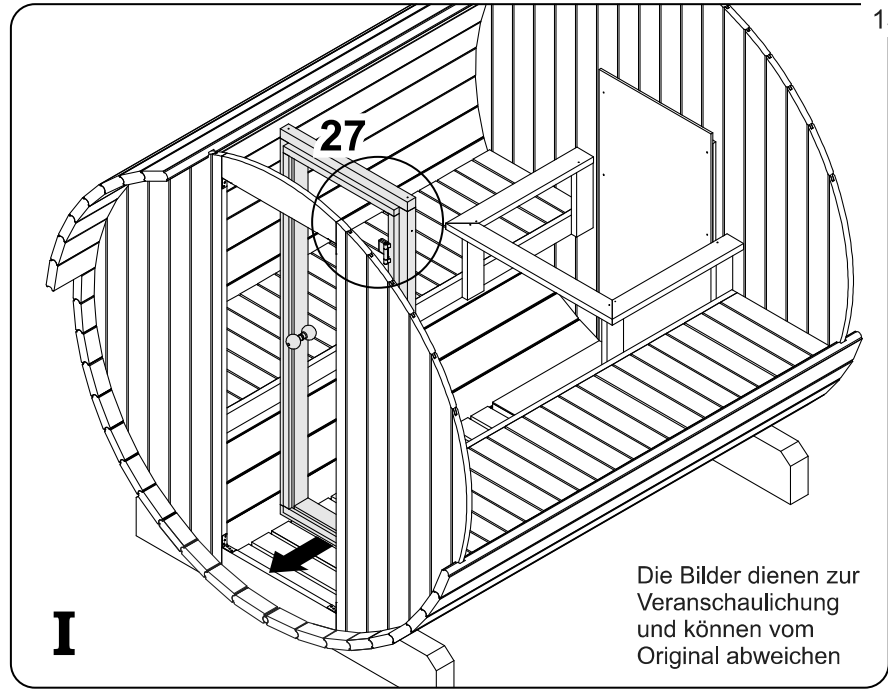


Sauna 235 D200



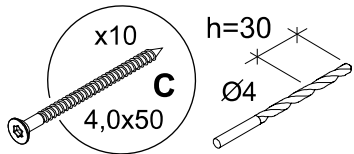
W
mm

**Benutzen Sie eine
Wasserwaage
bei dem Tür Einbau.**

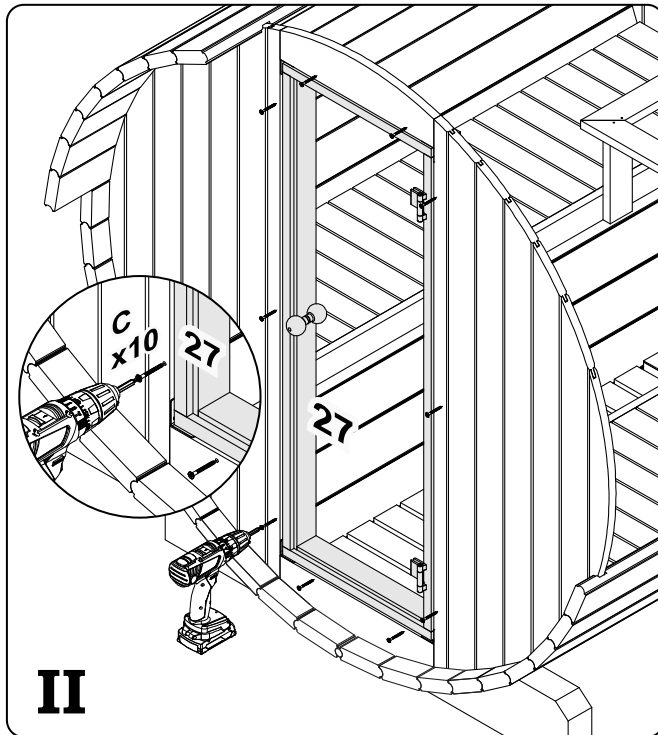


I

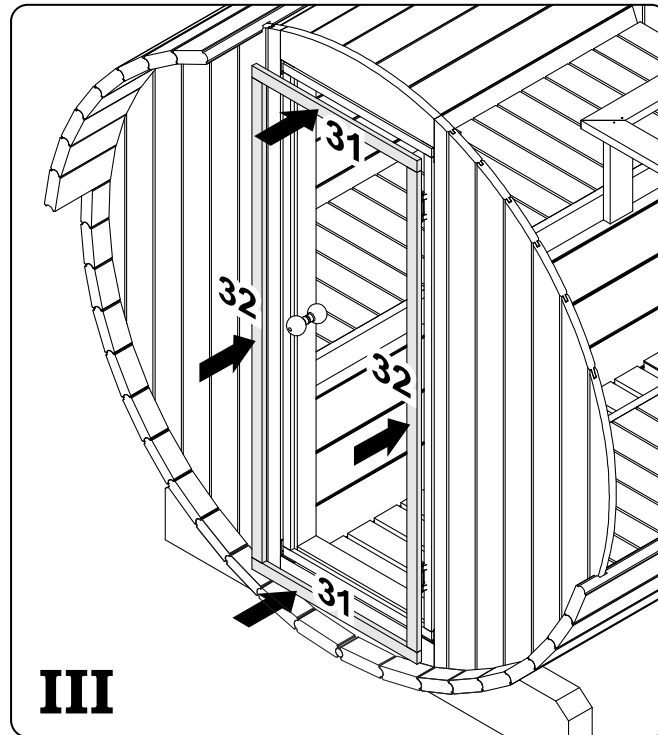
Die Bilder dienen zur
Veranschaulichung
und können vom
Original abweichen



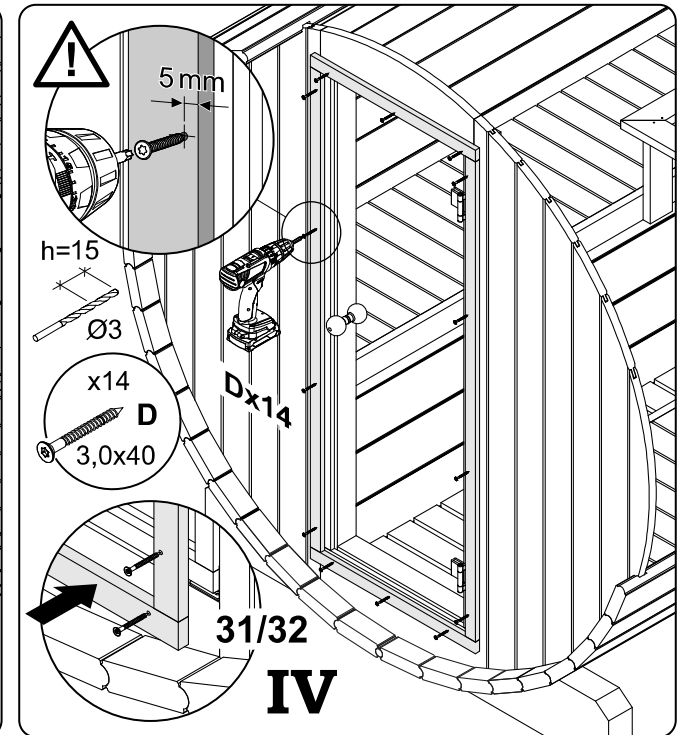
**von Innen
einbauen!**



II

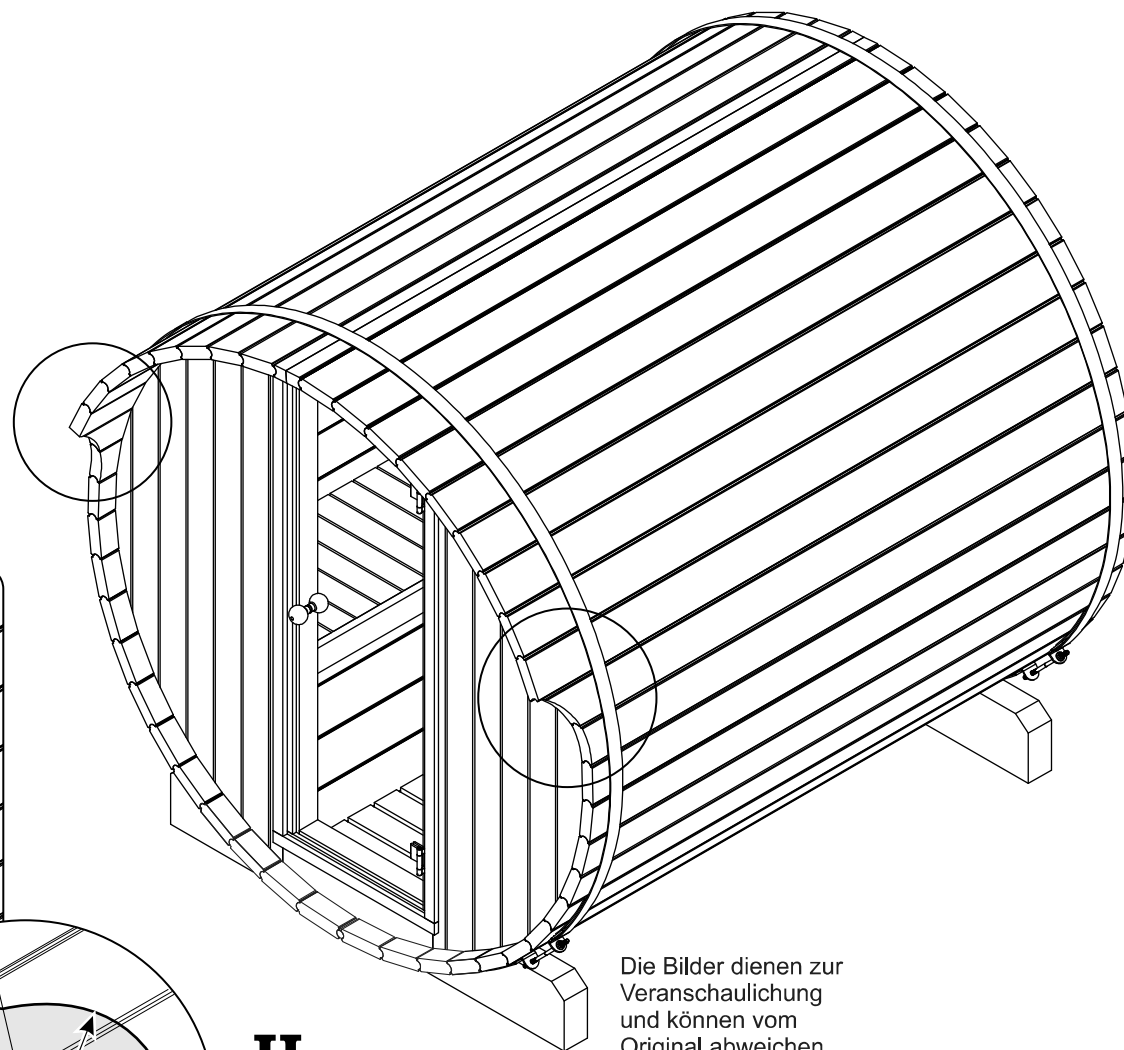
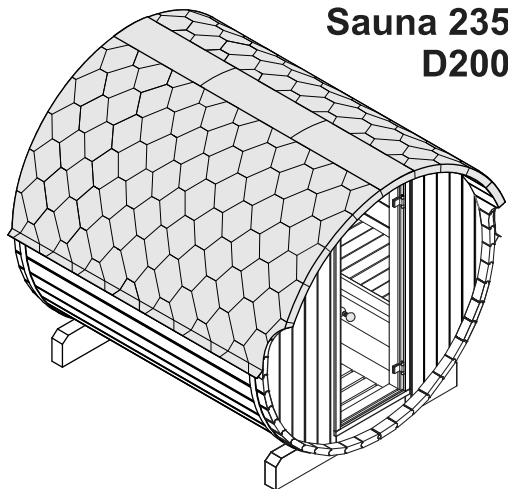


III



IV

**Sauna 235
D200**



**R150
I**

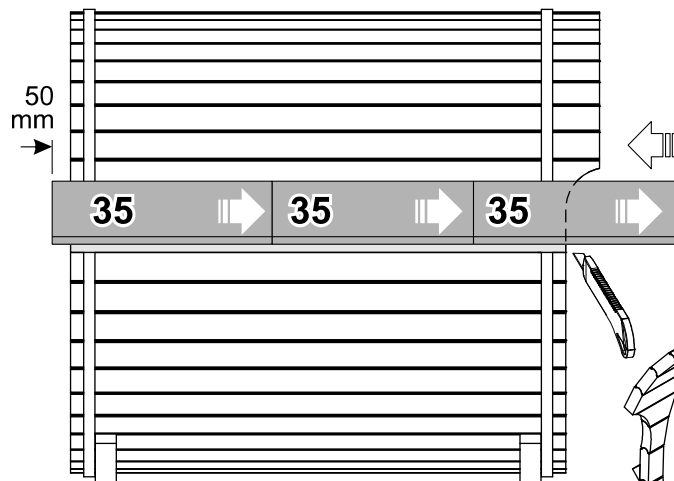
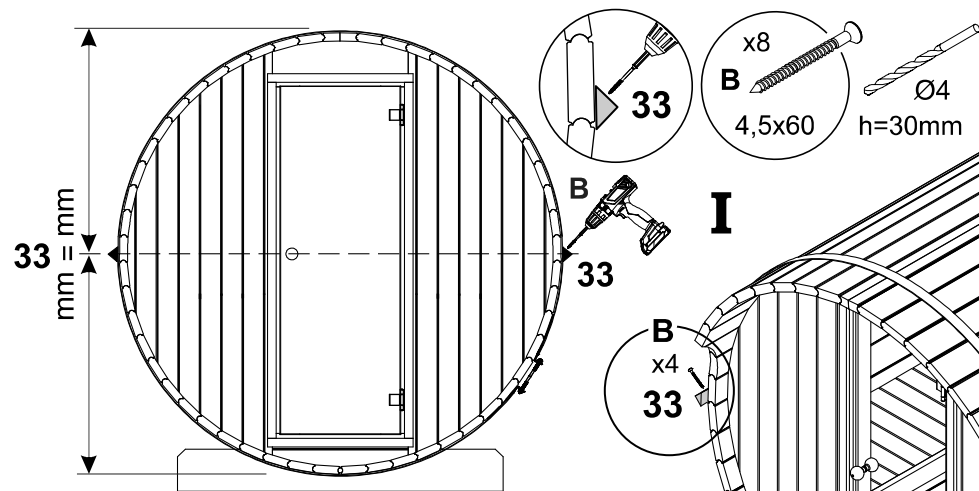
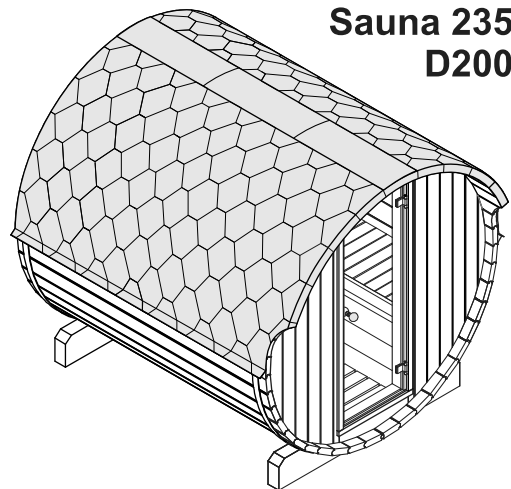
**I
R150**

R150

II

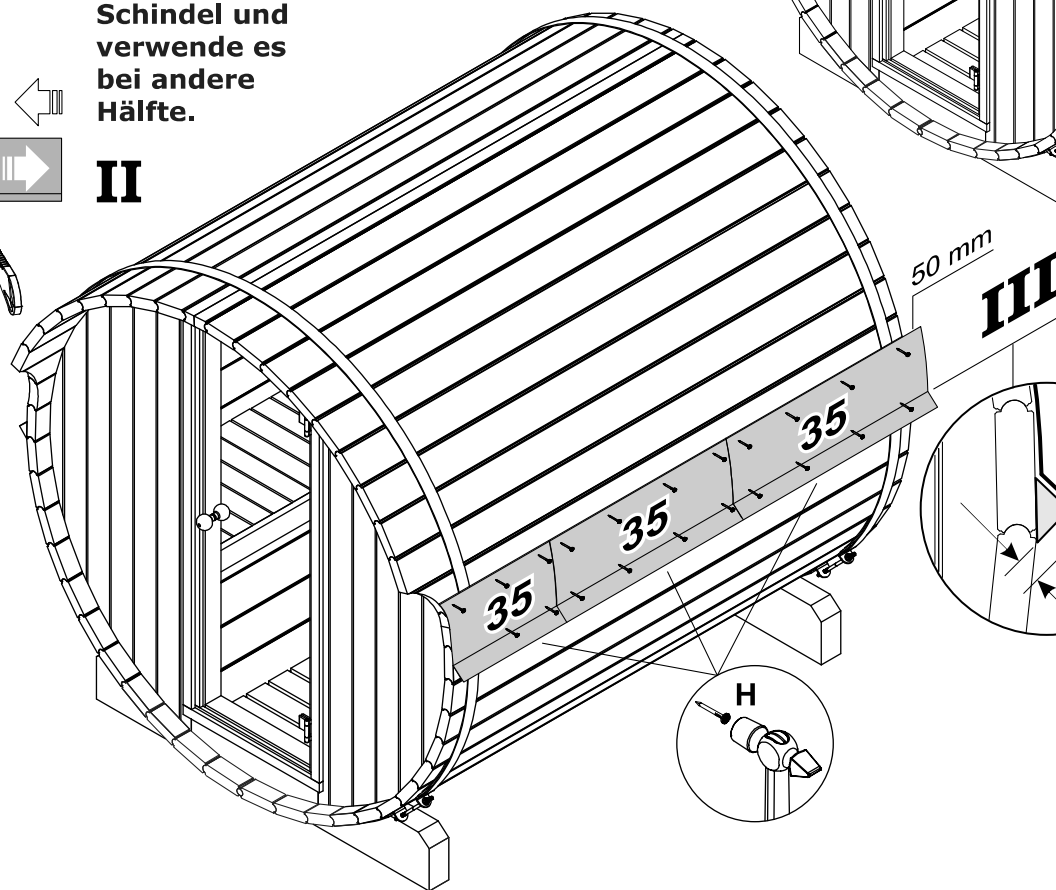
Die Bilder dienen zur
Veranschaulichung
und können vom
Original abweichen

**Sauna 235
D200**



**Schneide
Schindel und
verwende es
bei andere
Hälfte.**

II

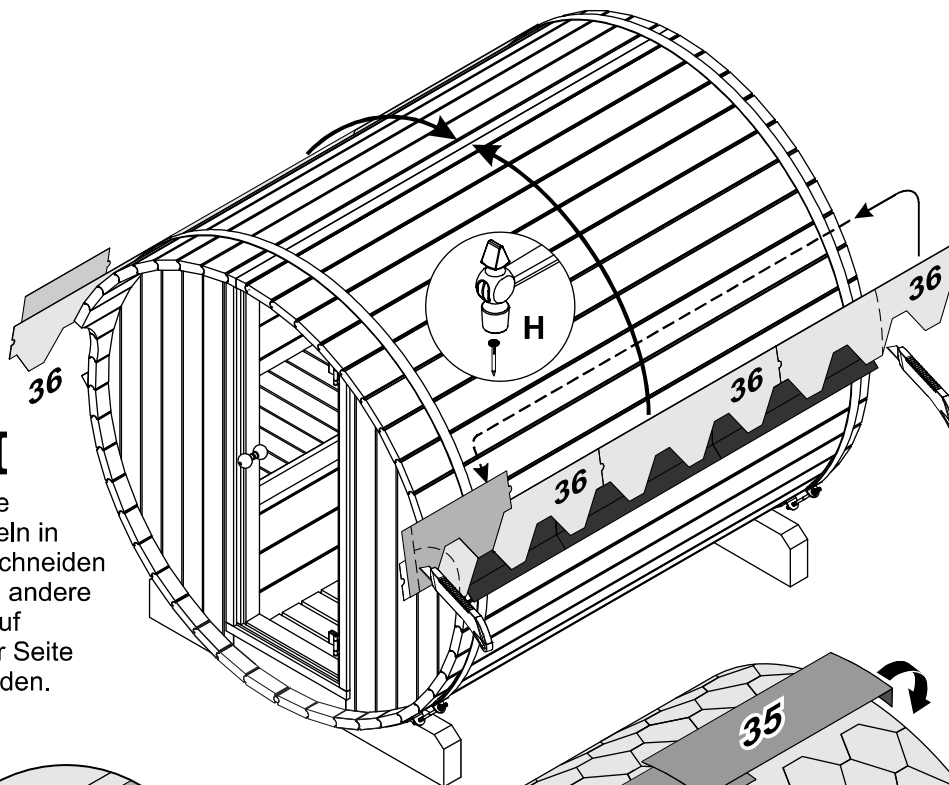
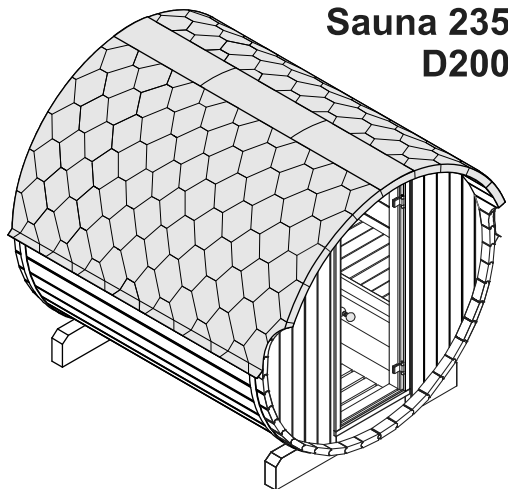


III

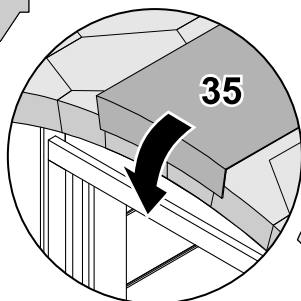
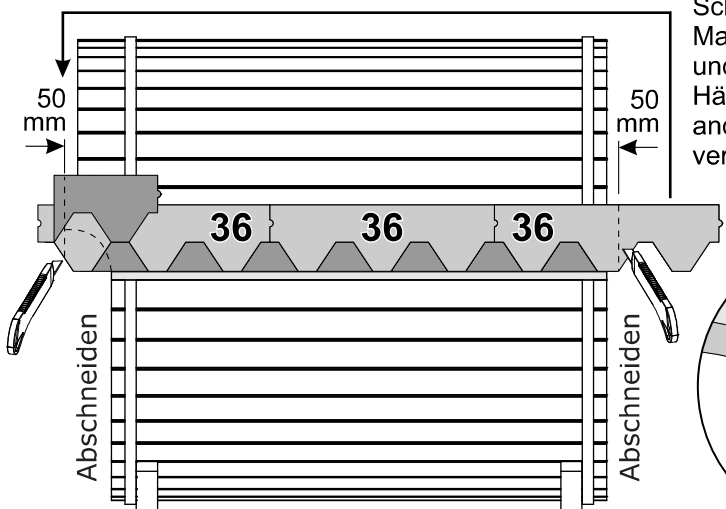
35+33
10
mm

Die Bilder dienen zur
Veranschaulichung
und können vom
Original abweichen

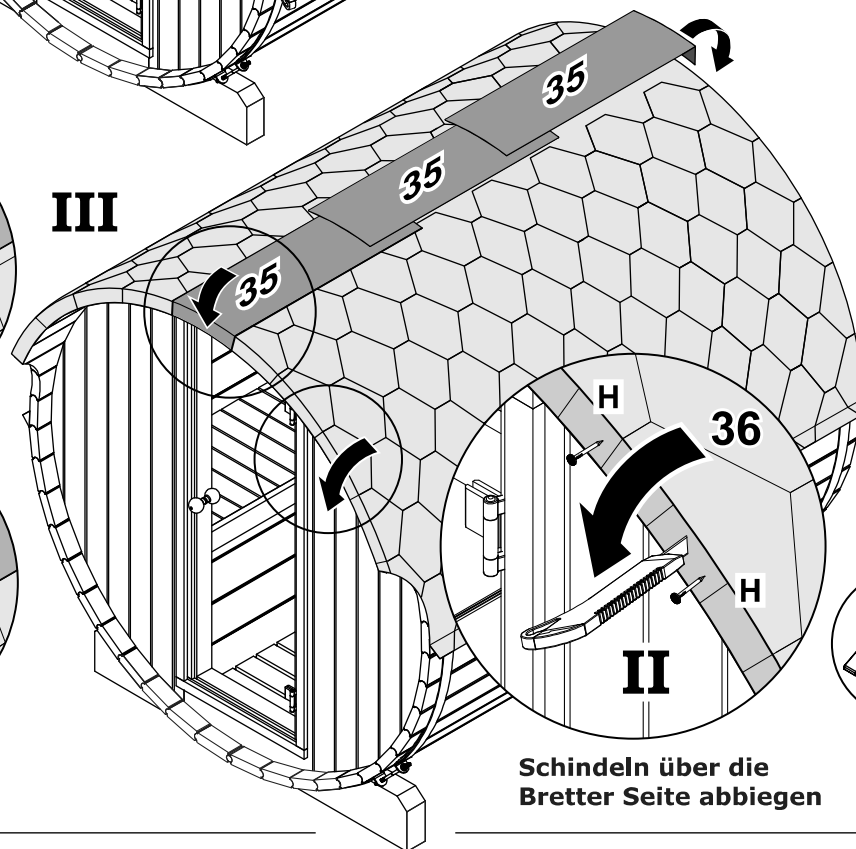
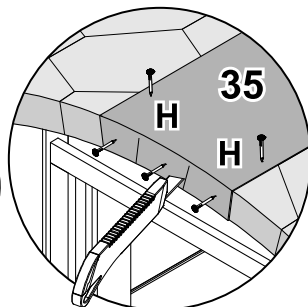
**Sauna 235
D200**



I
Bitte die
Schindeln in
Mass schneiden
und die andere
Hälfte auf
anderer Seite
verwenden.



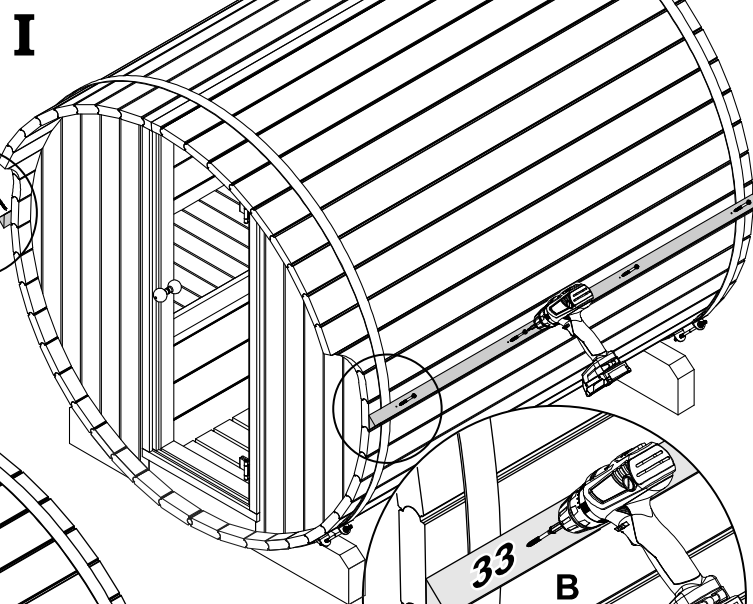
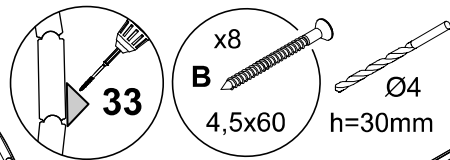
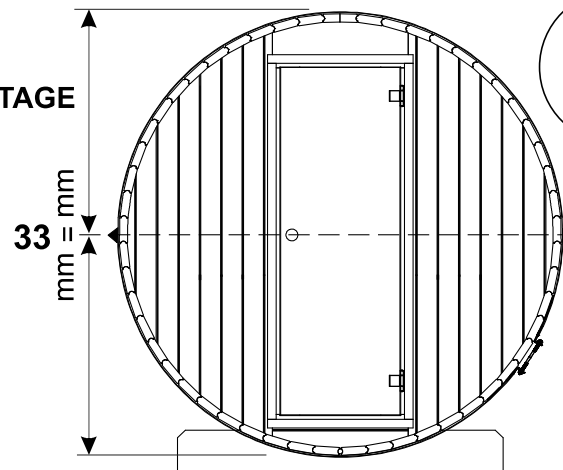
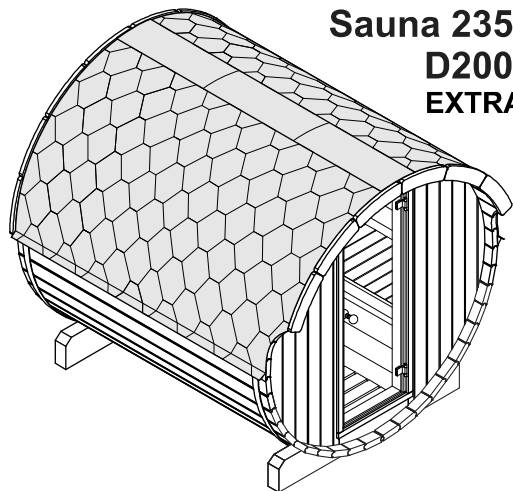
III



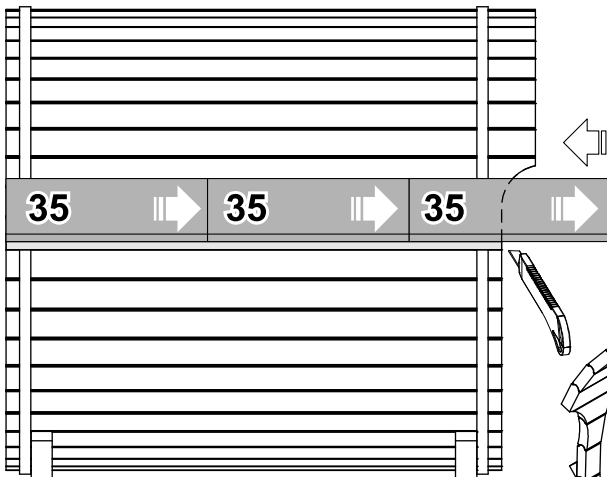
**Schindeln über die
Bretter Seite abbiegen**

Die Bilder dienen zur
Veranschaulichung
und können vom
Original abweichen

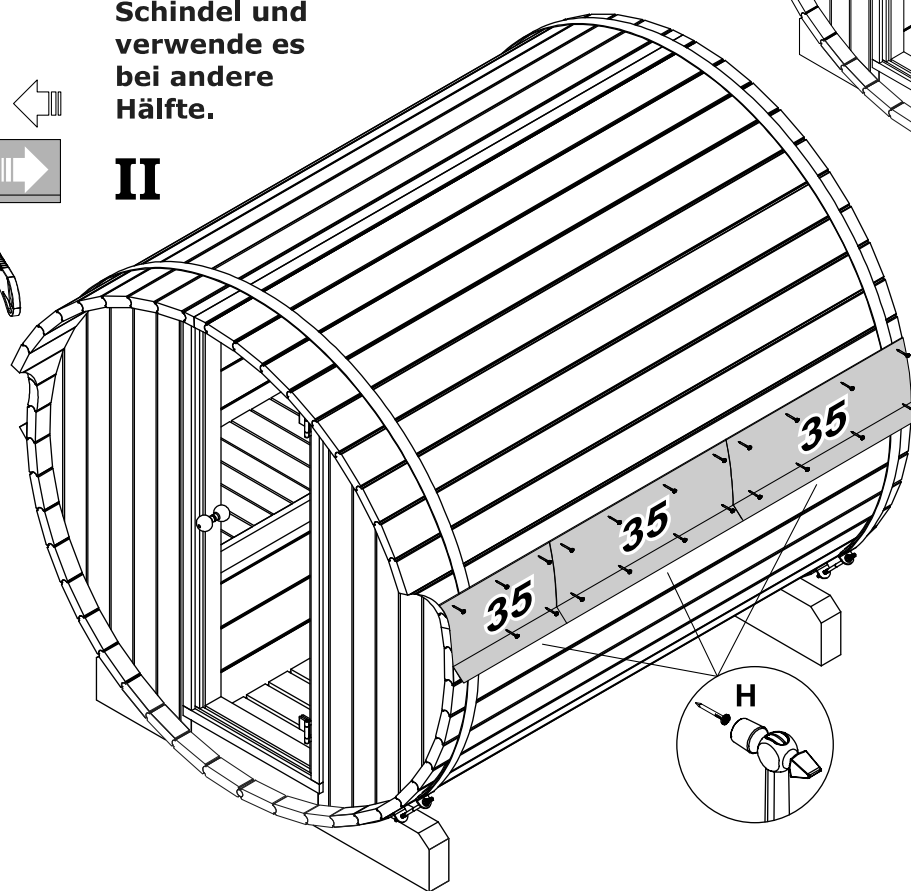
**Sauna 235
D200
EXTRAS MONTAGE**



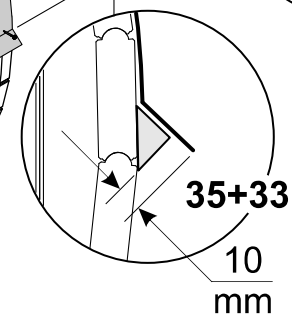
Schneide Schindel und verwende es bei andere Hälfte.



II

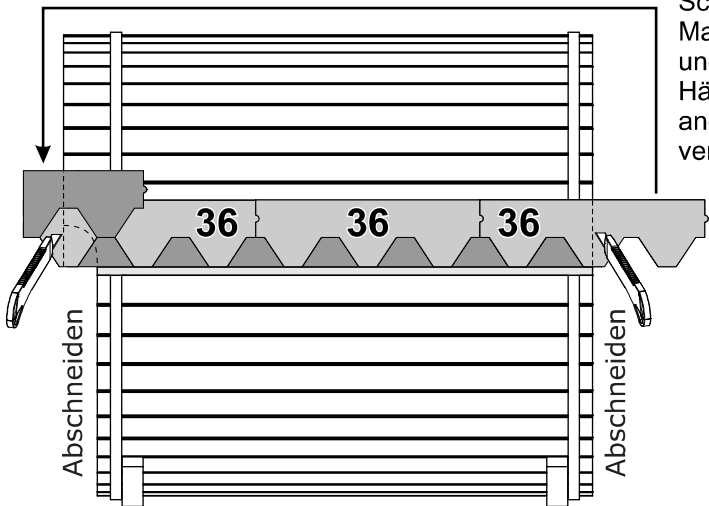
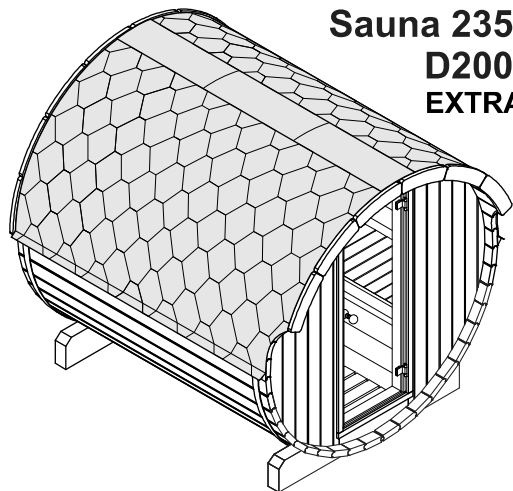


III

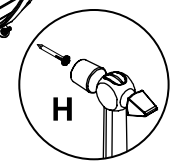
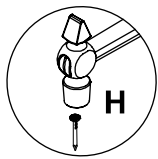
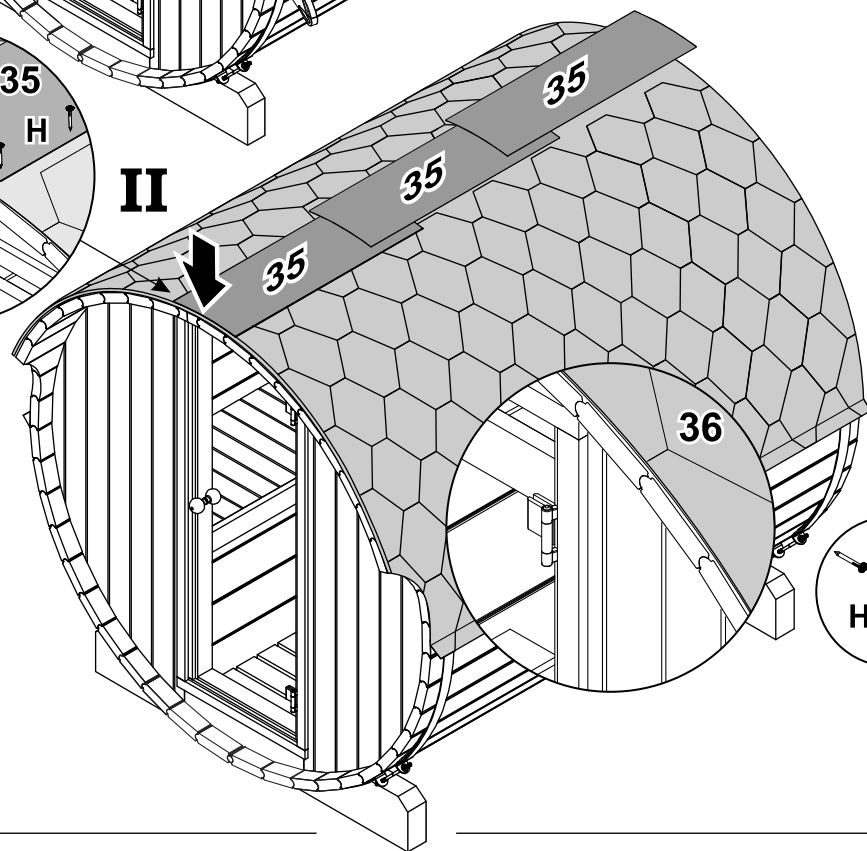
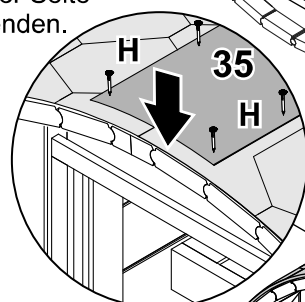
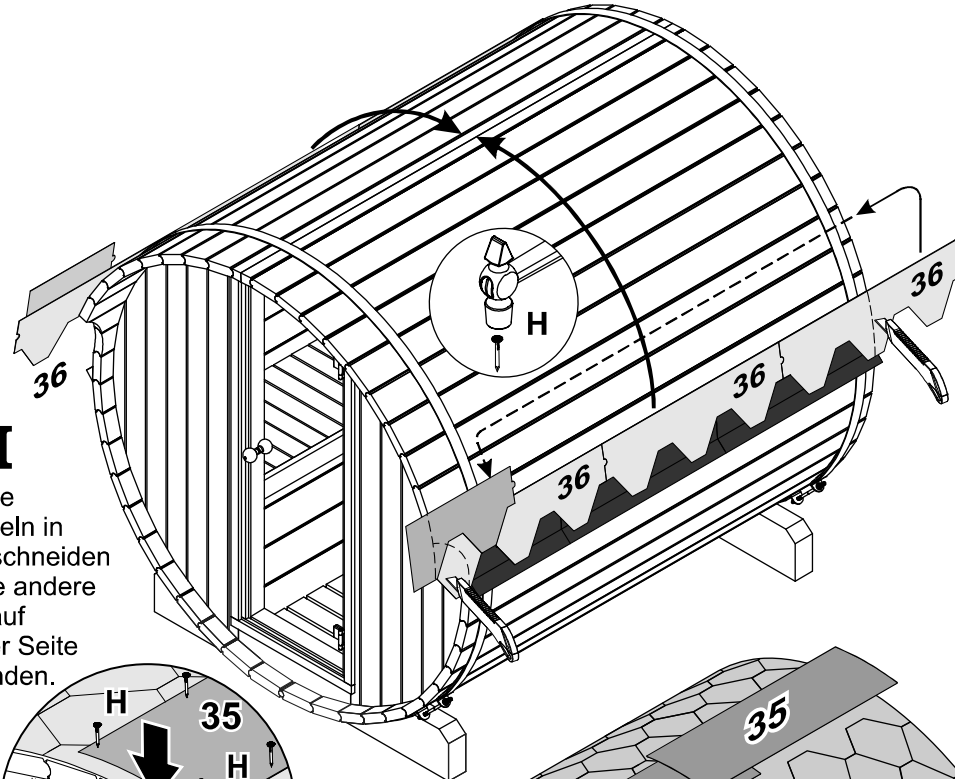


Die Bilder dienen zur Veranschaulichung und können vom Original abweichen

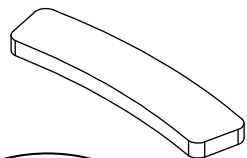
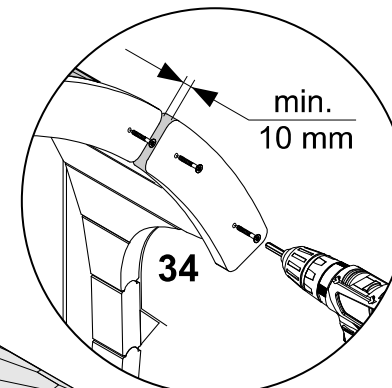
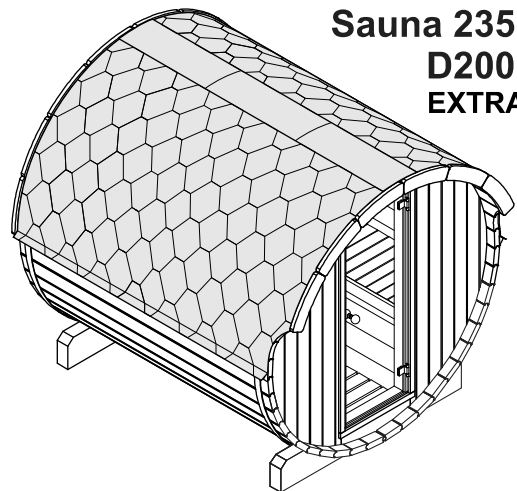
**Sauna 235
D200
EXTRAS MONTAGE**



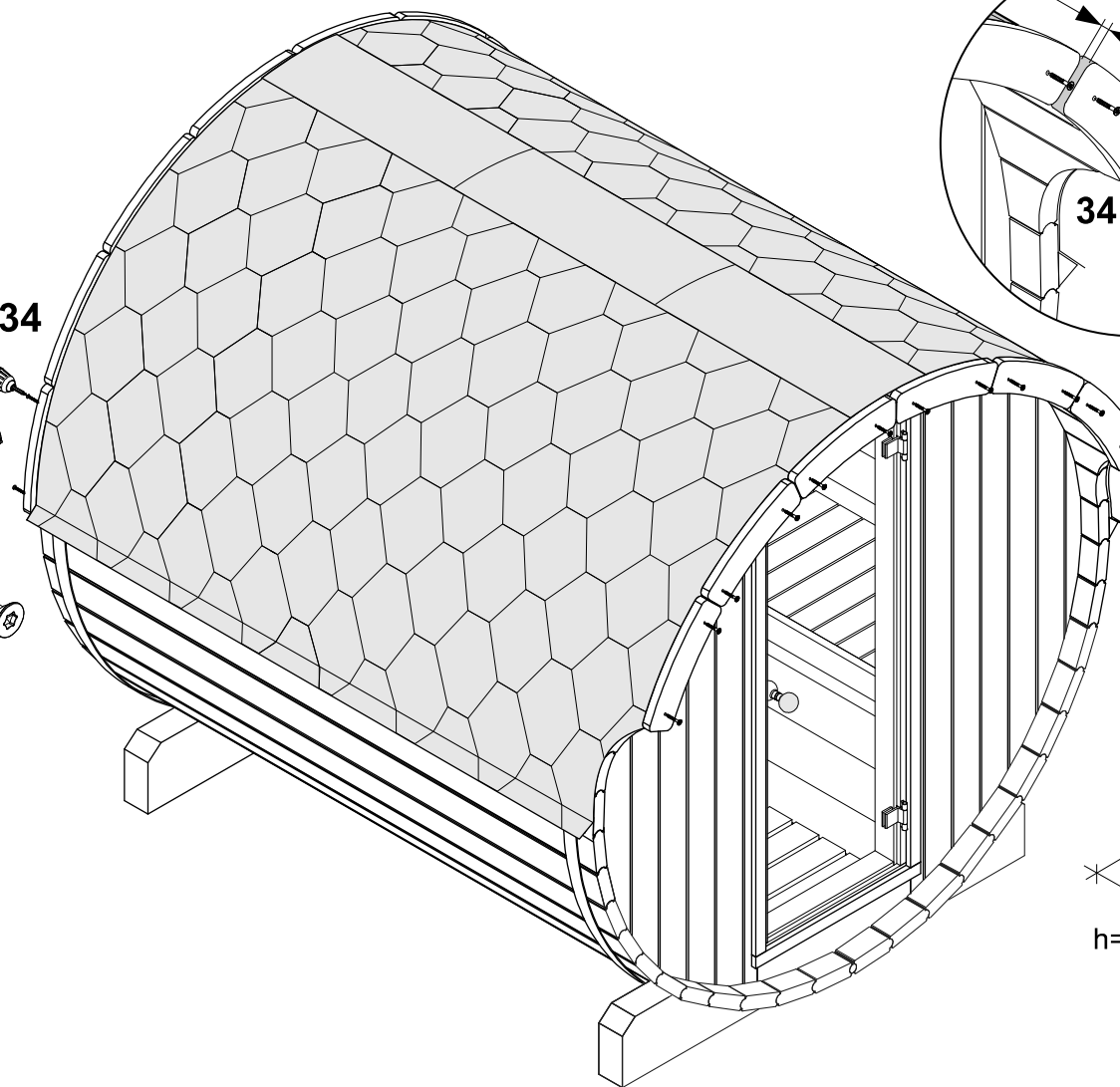
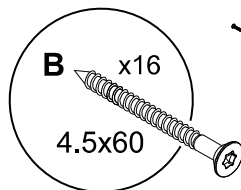
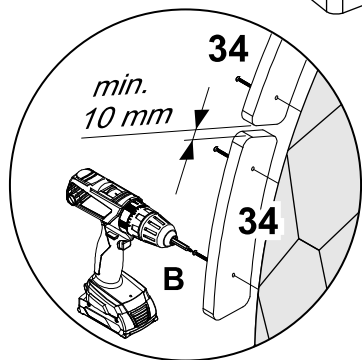
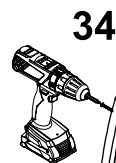
I
Bitte die
Schindeln in
Mass schneiden
und die andere
Hälfte auf
anderer Seite
verwenden.



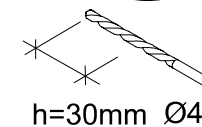
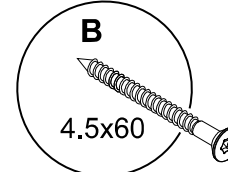
Sauna 235 D200 EXTRAS MONTAGE



34
-8-9 St.

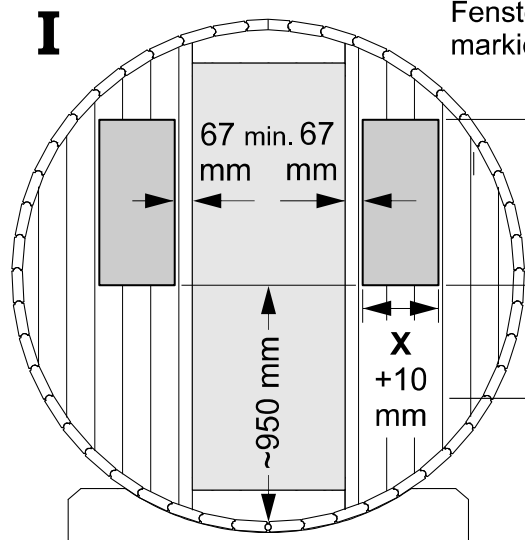
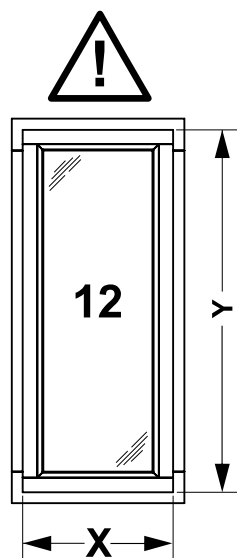


B 34
-6-7 St.



**Sauna
235, Ø200
EXTRAS MONTAGE**

Die Bilder dienen zur
Veranschaulichung
und können vom
Original abweichen



Fenster Loch
markieren

67 min. 67
mm mm

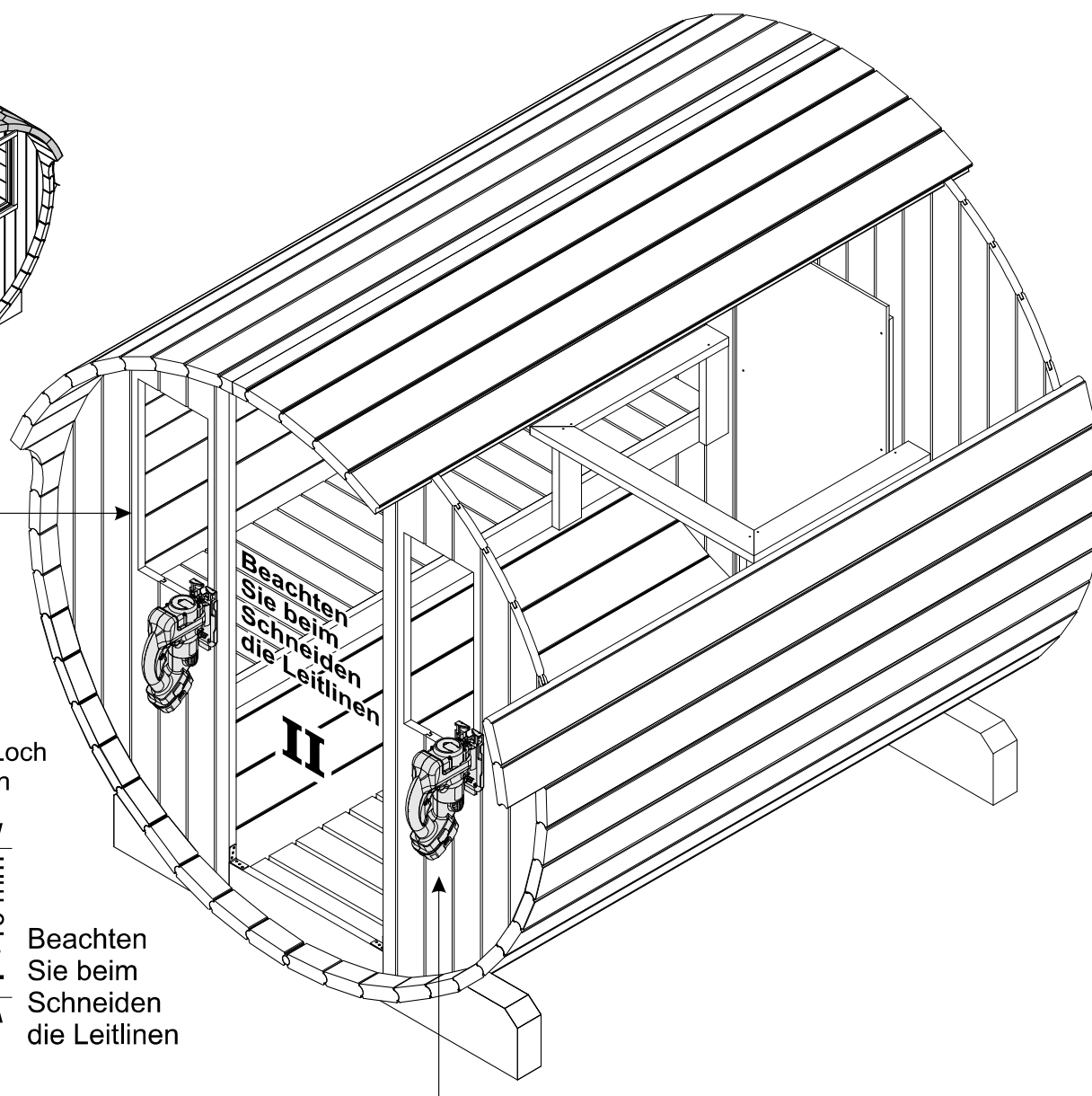
Y + 10 mm

Y + 10 mm

X + 10 mm

X + 10 mm

Beachten
Sie beim
Schneiden
die Leitlinien



**Sauna
235, Ø200
EXTRAS MONTAGE**

**NB!
Fenster von
Innen einbauen!**

