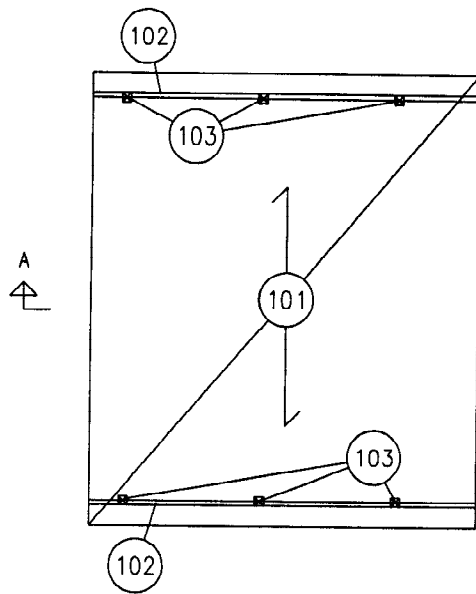
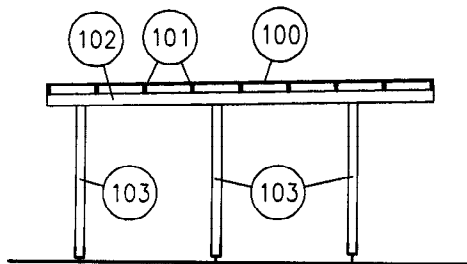


Variante 1

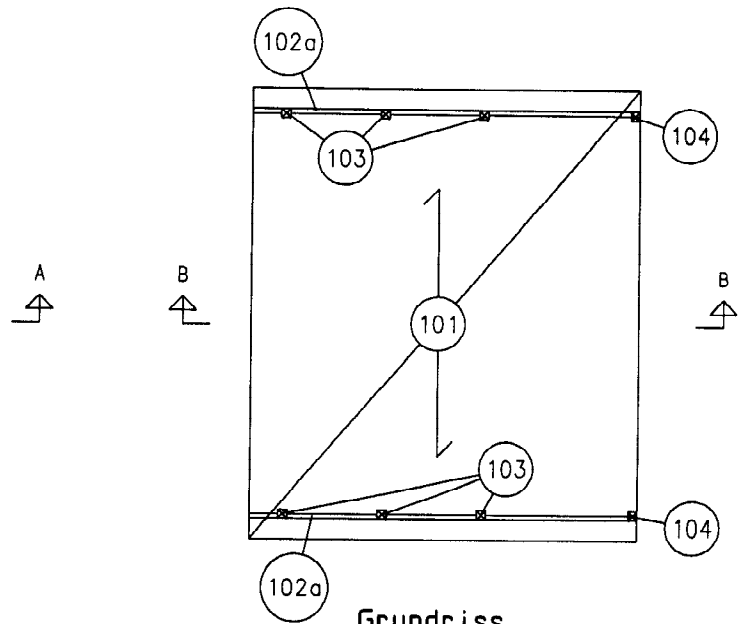


Grundriss

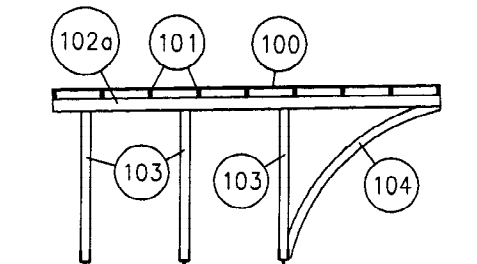


Schnitt A-A

Variante 2



Grundriss



Schnitt B-B

- ⑩⑩ Schalung $d=19$ mm, S10
- ⑩① Balkenlage $b/d=7/19.5$ cm, $e=62.9$ cm, S10
- ⑩② Querträger $b/d=7/19.5$ cm, S10
- ⑩②a Querträger $b/d=7/19.5$ cm, S10
- ⑩③ Holzpfeosten $b/d=12/12$ cm, S10
- ⑩④ gekrümmter Pfeosten $b/d=12/12$ cm, S10

Dipl.-Ing. Tim m Mitzenheim

Ing.-Büro für das Bauwesen

Am Schwarzen Weg 8 42499 Hückeswagen Tel.:02192/931037

BAUVORHABEN :

carport CP6051

BAUTEIL :

Positionsplan

BAUHERR :

DATUM :
08.04.2009

MASZTAB :
1 : 100

PLAN-NR.

P1