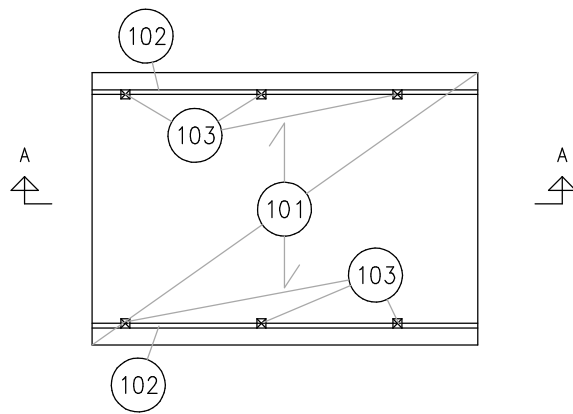
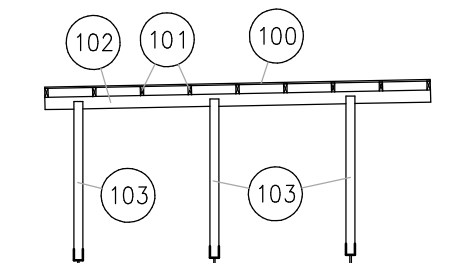


Variante 1

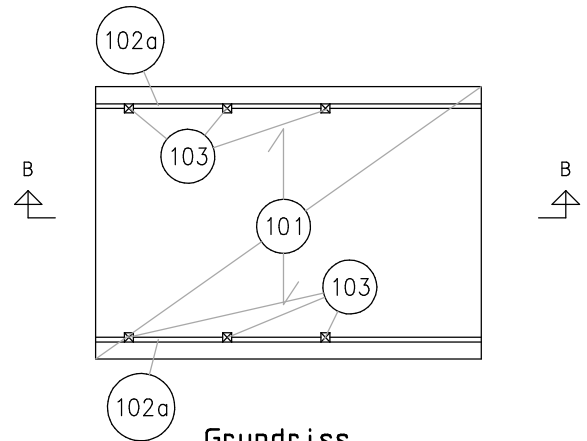


Grundriss

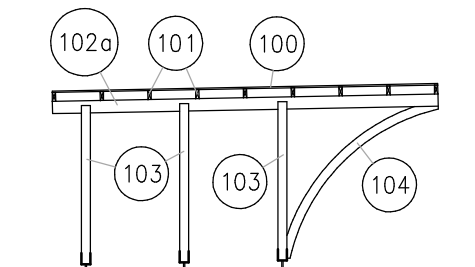


Schnitt A-A

Variante 2



Grundriss



Schnitt B-B

- ① 100 Schalung $d=19$ mm, S10
- ① 101 Balkenlage $b/d=4,5/12$ cm, $e=63,5$ cm, S10
- ① 102 Querträger $b/d=6/16$ cm, S10
- ① 102a Querträger $b/d=6/16$ cm, S10
- ① 103 Holzpfosten $b/d=12/12$ cm, S10
- ① 104 gekrümmter Pfosten $b/d=12/12$ cm, S10

Dipl.-Ing. Tim m Mitzenheim

Ing.-Büro für das Bauwesen

Am Schwarzen Weg 8 42499 Hückeswagen Tel.:02192/931037

BAUVORHABEN :

Einzelcarport CP3651

BAUTEIL :

Positionsplan

BAUHERR :

DATUM :
24.03.2009

MASZTAB :
1 : 100

PLAN-NR.

P1