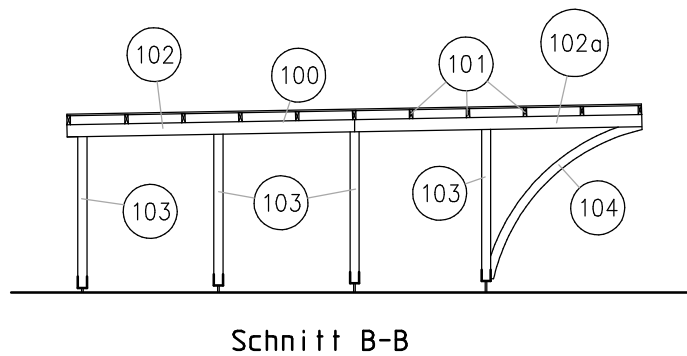
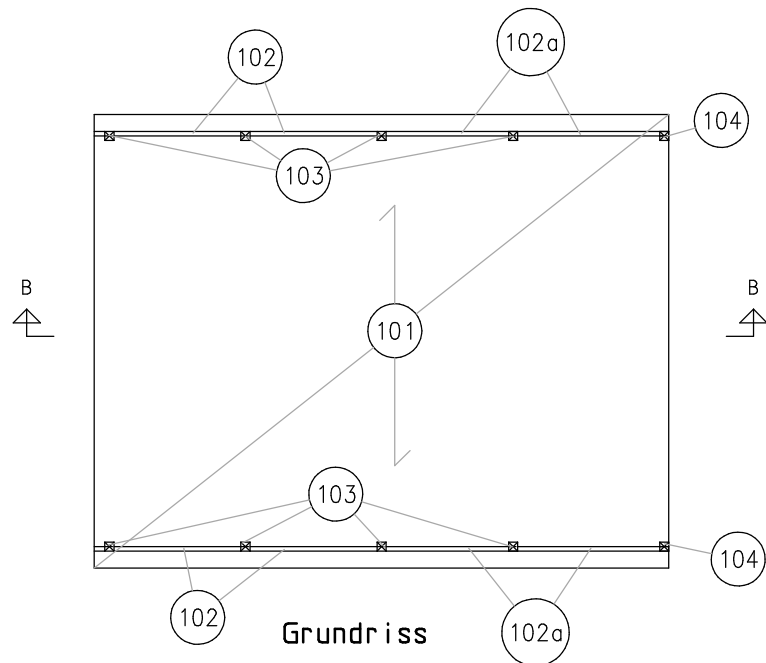


Variante 2



- (100) Schalung $d=19$ mm
- (101) Balkenlage $b/d=7/19.5$ cm, $e=75,3$ cm, S10
- (102) Querträger $b/d=7/19.5$ cm, S10
- (102a) Querträger $b/d=7/19.5$ cm, S10
- (103) Holzpfosten $b/d=12/12$ cm, S10
- (104) gekrümmter Pfosten $b/d=12/12$ cm, S10

Dipl.-Ing. Tim m Mitzenheim

Ing.-Büro für das Bauwesen

Am Schwarzen Weg 8 42499 Hückeswagen Tel.:02192/931037

BAUVORHABEN Doppelcarport CP6076

BAUTEIL :

Positionsplan

BAUHERR :

DATUM :
08.04.2009

MASZTAB :
1 : 100

PLAN-NR.

P2