

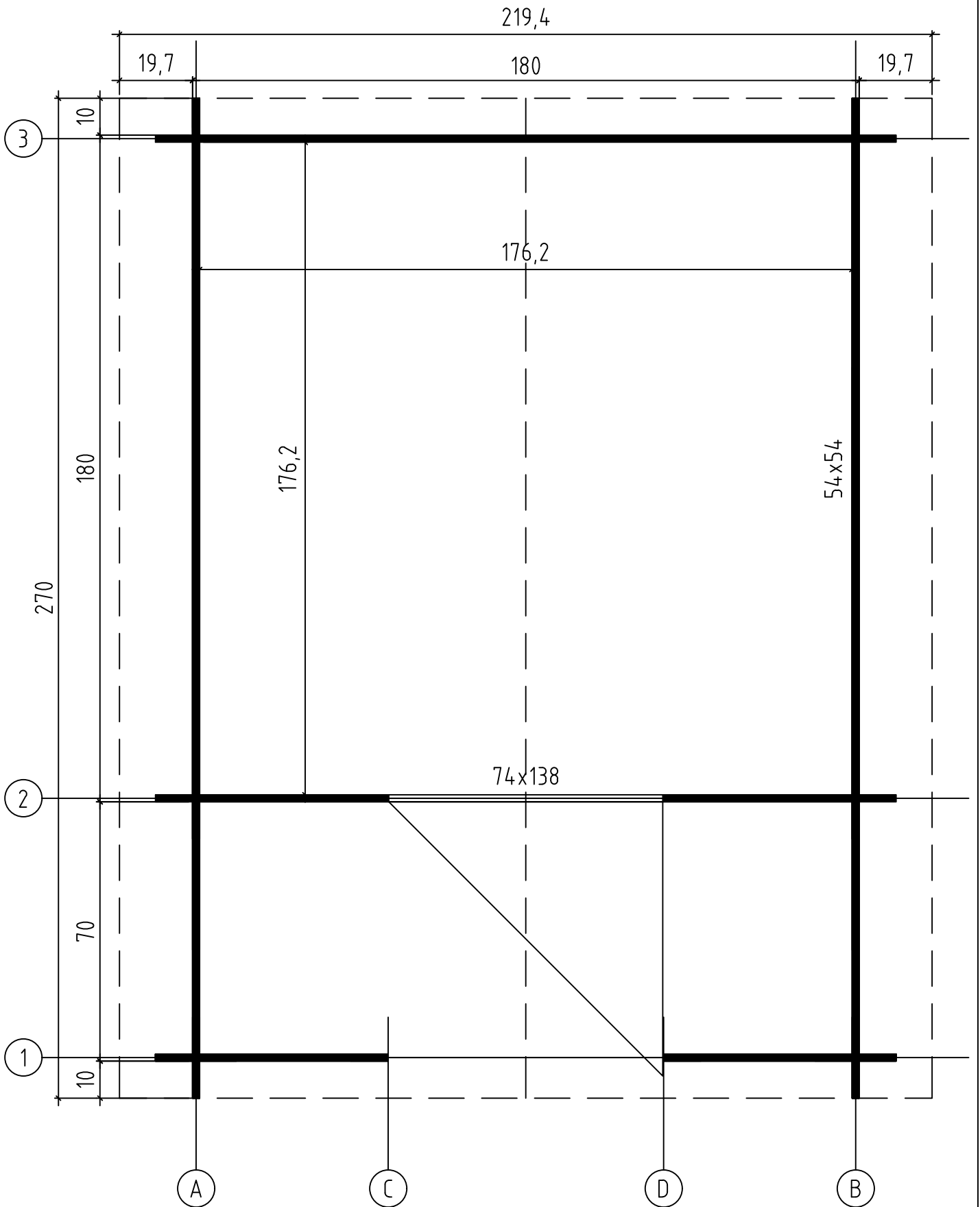
Pinocchio
Art. Nr. 197000
1/8



10.01.2017

Art.nr. 197000

GROUNDPLAN - GRUNDPLAN - PLAN DE MASSE

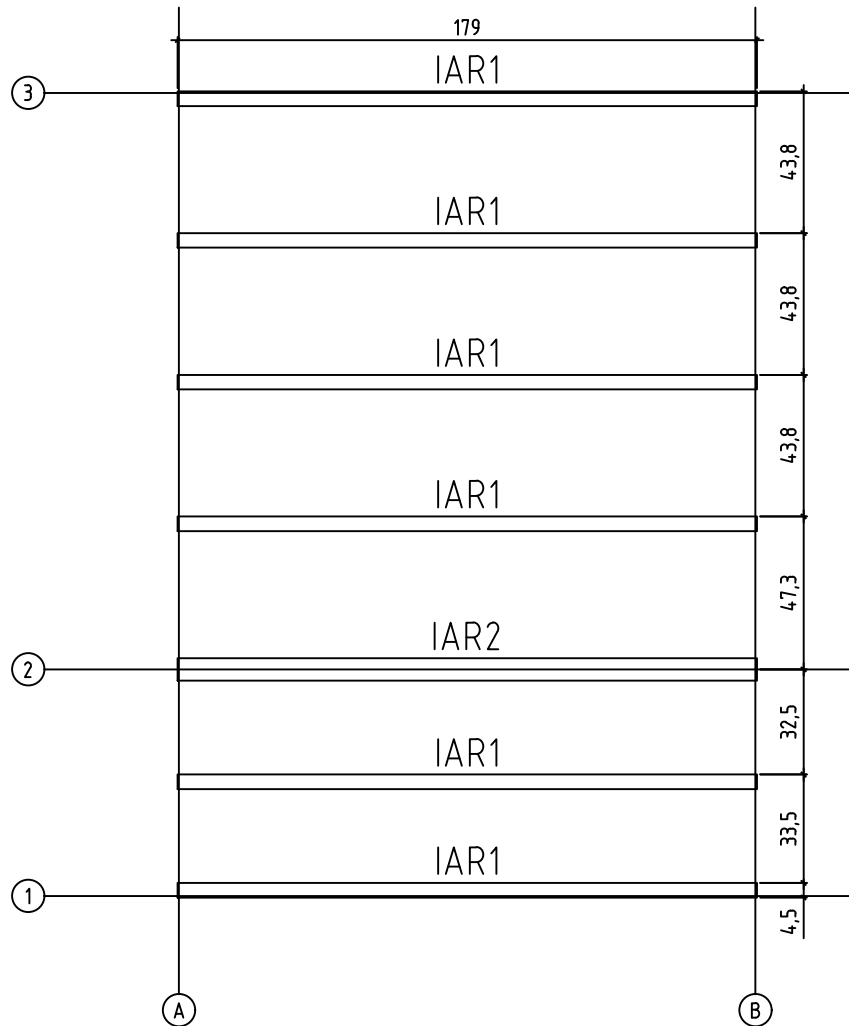


10.01.2017

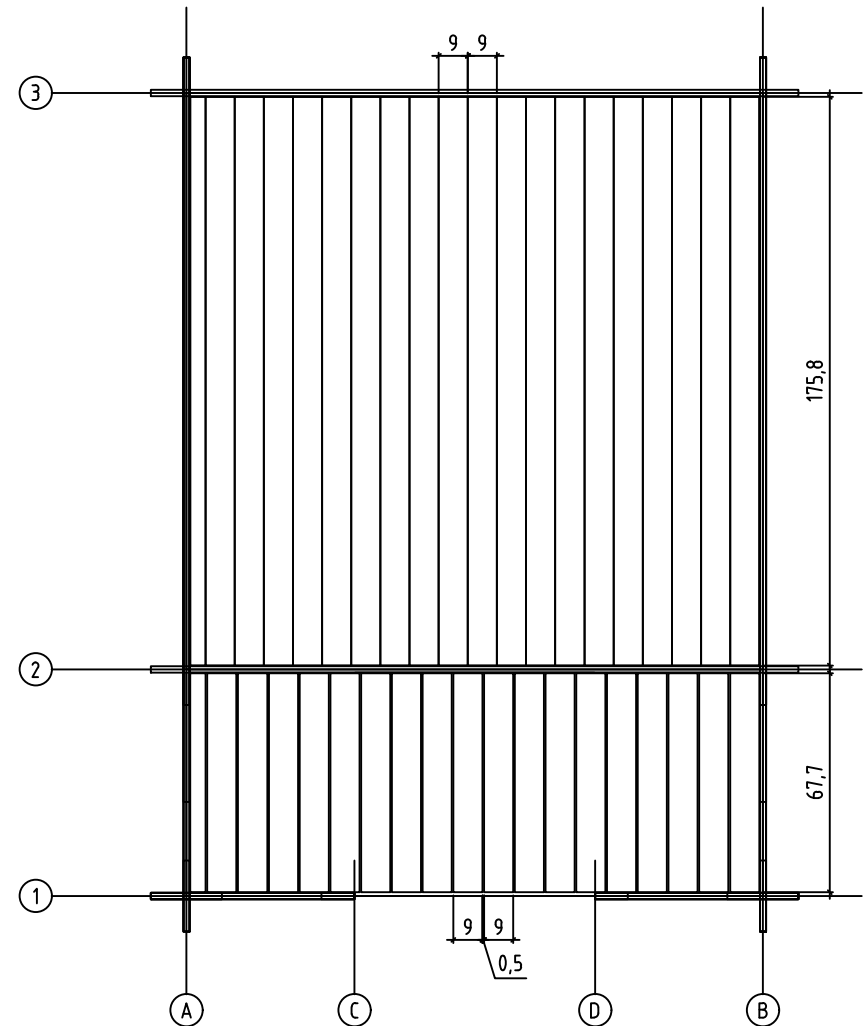
2/8

Art.nr. 197000

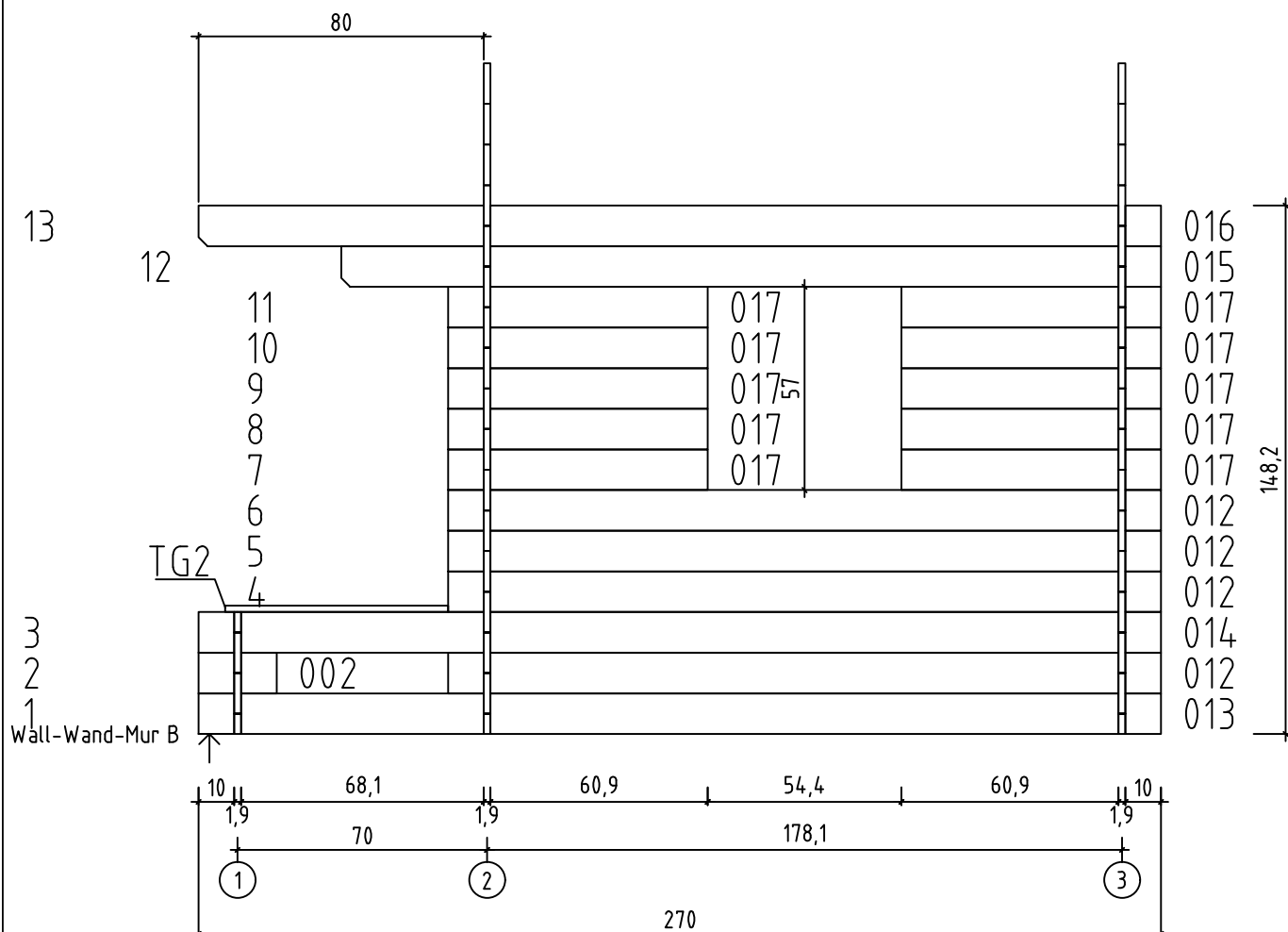
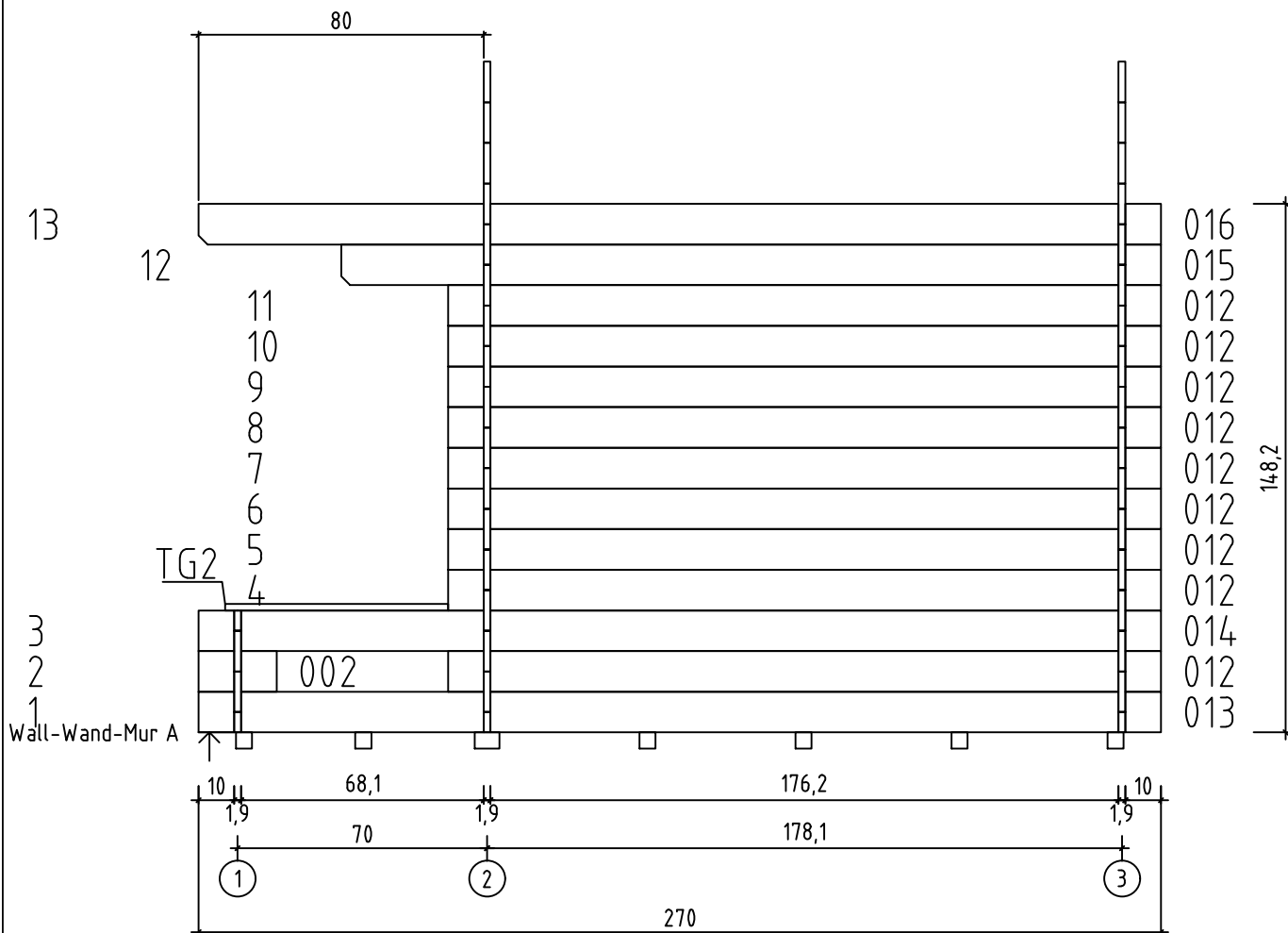
FOUNDATION - FUNDAMENT - FONDATION

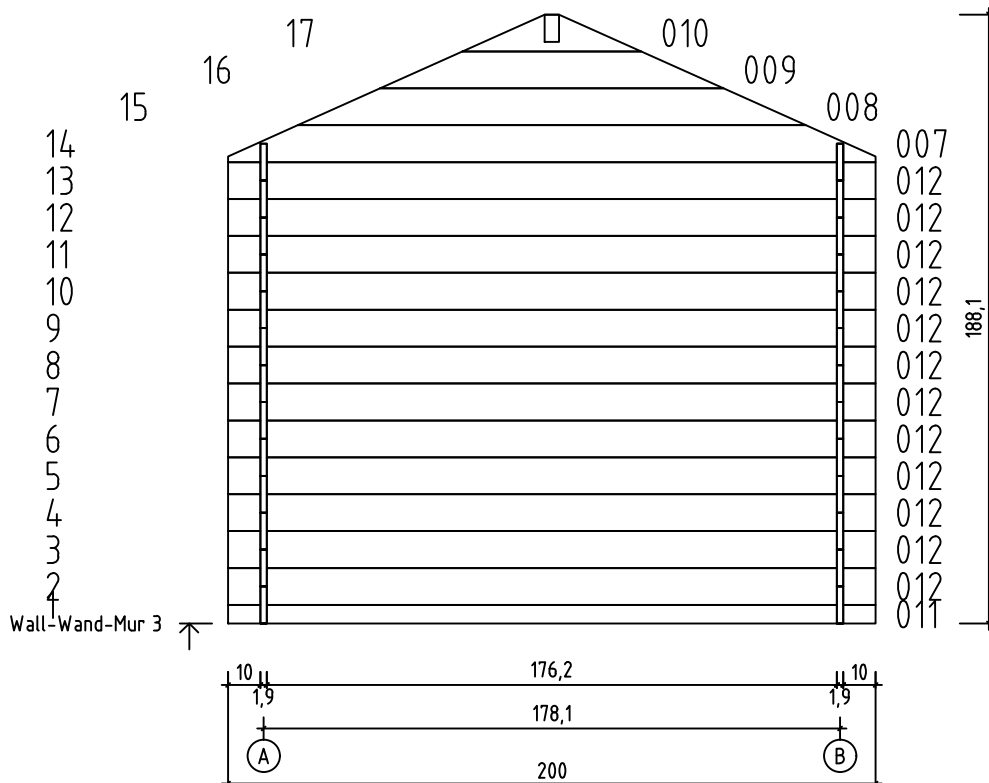
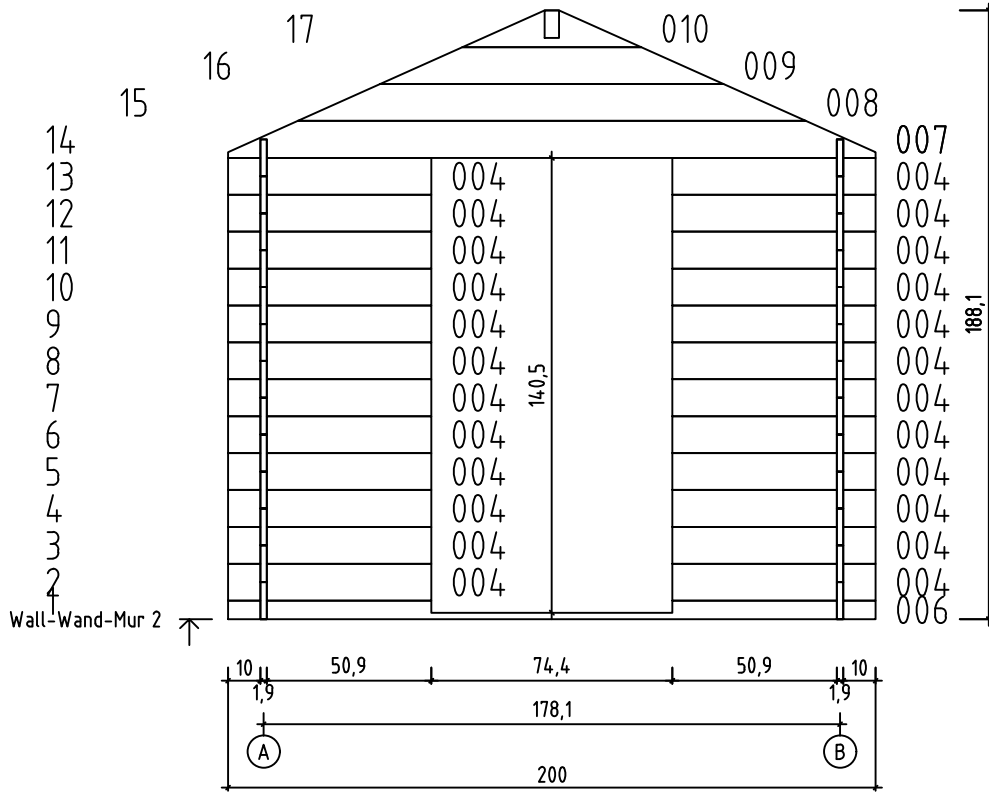
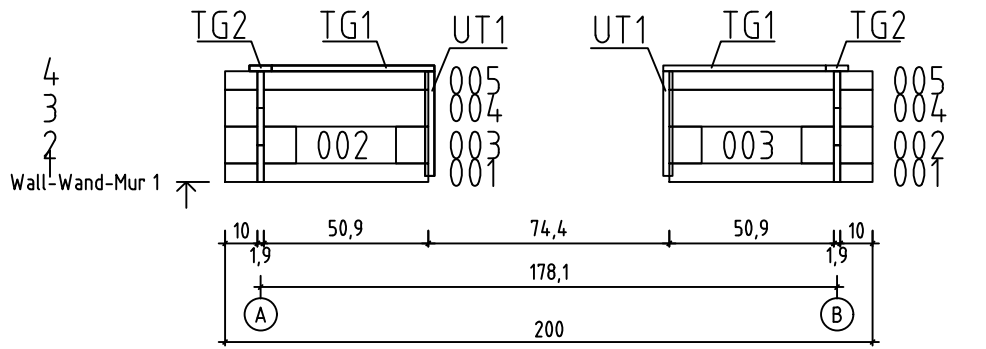


FLOOR BOARDS - FUSSBODENBRETTER - LAME DE PLANCHER
TERRACE BOARDS - TERRASSENBRETTER - PLANCHER DE TERRASSE

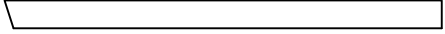
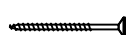
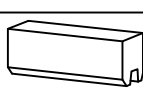




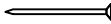


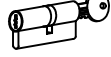

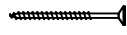
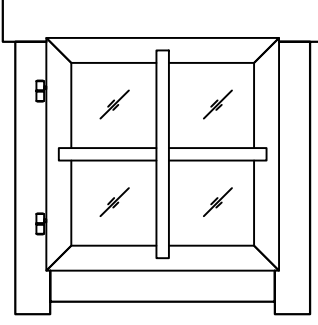
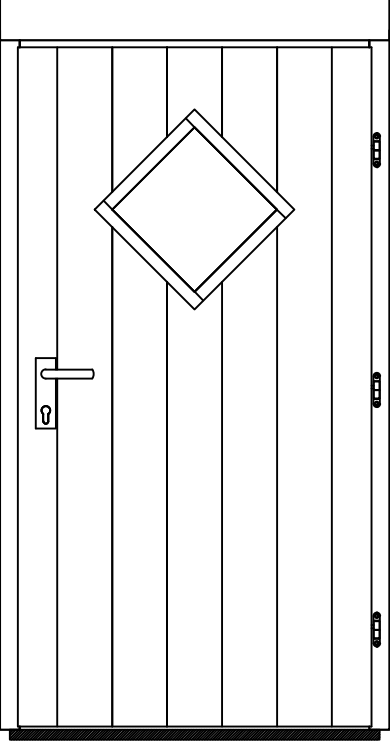
Art.nr. 197000



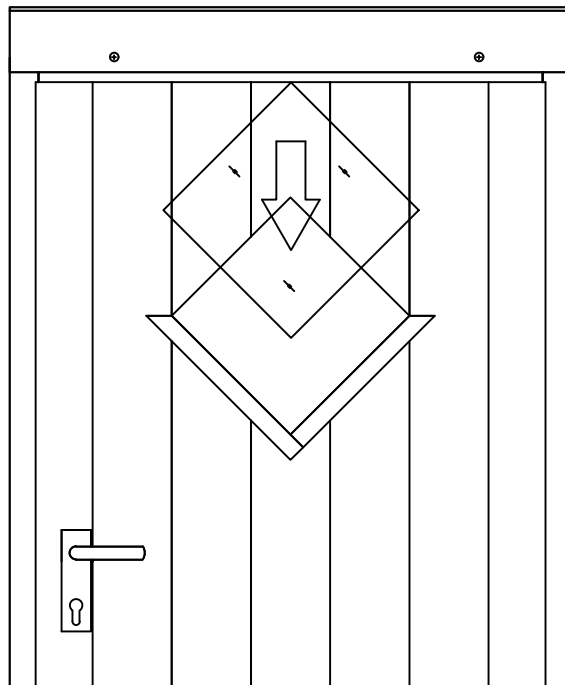
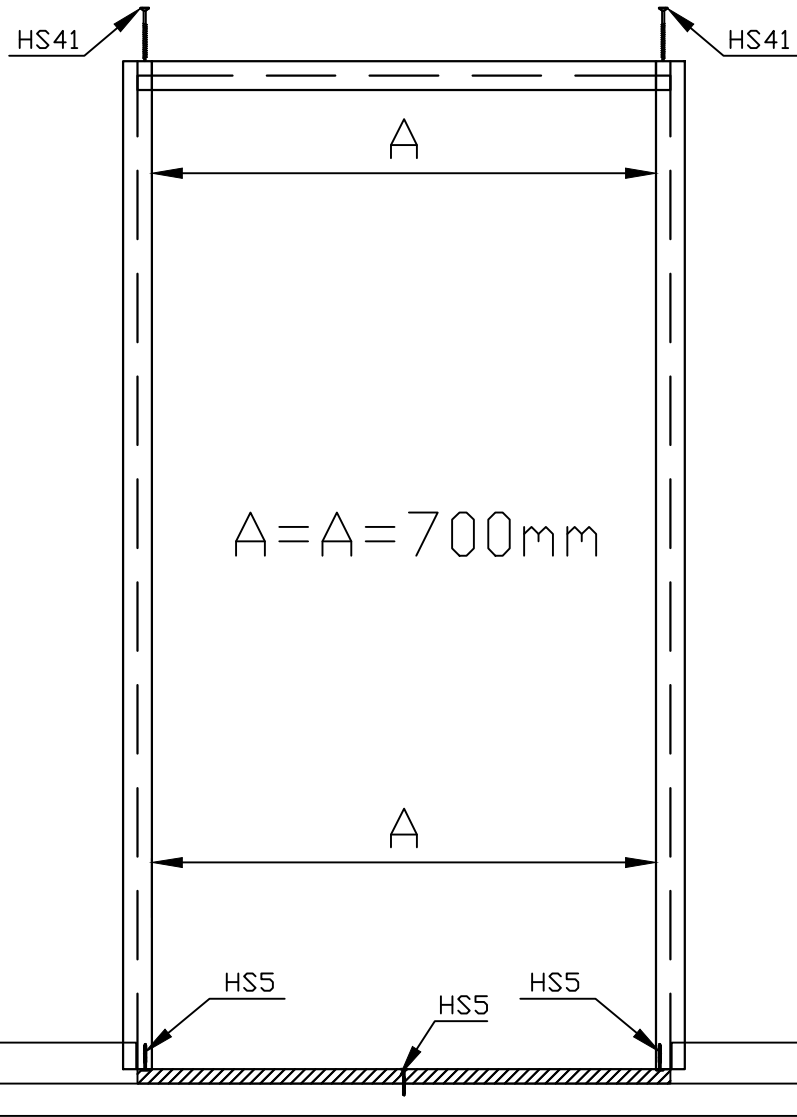


Pos	10.01.2017	Piece list - Stückliste - Liste des pièces Art.nr. 197000	6/8	Q.	P (mm)	L (mm)
001				2	19x57	628
002				4	19x114	219
003				2	19x114	100
004				26	19x114	628
005				2	19x57	628
006				1	19x57	2000
011				1	19x57	2000
012				25	19x114	2000
013				2	19x114	2700
014				2	19x114	2700
015				2	19x114	2300
016				2	19x114	2700
017				10	19x114	728
W2-1 W3-1				1 1		
IAR2		FOUNDATION - FUNDAMENT - FONDATION		1	70x45	1790
IAR1		FOUNDATION - FUNDAMENT - FONDATION		6	45x45	1790
APR11		ROOF BEAM - DACHBALKEN - PANNE DE TOIT		1	44x95	2700
FB	FLOOR BOARDS - FUSSBODENBRETTER - LAME DE PLANCHER			20	90x15	1758
RB	ROOF BOARDS - DACHBRETTER - VOLIGES			60	90x15	1200
SV	TERRACE BOARDS - TERRASSENBRETTER - PLANCHER DE TERRASSE			19	90x19	677
FL	FLOOR FILLET-FUSSBODENLEISTE - CORNIERE DE FINITION DU PLANCHER				18x18	7.03
DPL	ROOFING FELT FILLET - DACHPAPPENLEISTE - BAGUETTE DE FIXATION DU FEUTRE BITUMEUX			4	15x45	1250
DRV	ROOF EDGE REINFORCEMENT - DACHRANDVERSTÄRKUNG - CORNIERE DE RENFORT DE BORD DE TOIT			2	15x45	2700
TG1	GUARD-RAIL FOR TERRACE - TERRASSEN GELÄNDER - MAIN COURANTE DE TERRASSE			2	18x70	502

Pos	10.01.2017	Piece list - Stückliste - Liste des pièces Art.nr. 197000	7/8	Q.	P (mm)	L (mm)
TG2		GUARD-RAIL FOR TERRACE - TERRASSEN- GELÄNDER - MAIN COURANTE DE TERRASSE		2	18x70	626
		STORM PROTECTION - STURMLEISTE - LATTE ANTI-TEMPETE		4	22x45	2050
UT1		U-PROFILE - TERRASSEN- EINFASSUNG - PROFIL U		2	28x58	323
		GABLE MOULDING - GIEBELLEISTE - PLANCHE DE RIVE		4	15x120	1250
		SCREW FOR ROOF EDGE REINFORCEMENT - SCHRAUBEN FÜR DACHRANDVERSTÄRKUNG - VIS POUR RENFORT DE BORD DE TOIT		12	3x30	
HS1		SCREW FOR WINDOW FILLET - SCHRAUBE FÜR GLASLEISTE - VIS DE FILET DE FENETRE		8	2.5x25	
		SCREW FOR GEORGIAN BARS - SCHRAUBE FÜR SPROSSEN - VIS DE BARRES GEORGIENNE		4	2.5x20	
HS42		SCREW FOR COVERING MOULDING - SCHRAUBEN FÜR DECKUNGSPROFIL - VIS DE FIXATION PROFILS DE FINITION VERTICAUX A FIXER A L'EXTERIEUR DU CADRE DE LA PORTE		4	2.5x25	
		SCREW FOR GABLE SEGMENT - SCHRAUBEN FÜR DECKBLATT - VIS POUR FIXATION LOSANGE DE FINITION		4	3.5x35	
HS41		SCREW FOR DOOR JAMB - SCHRAUBE FÜR TÜRRAHMEN - VIS DE FIXATION POUR MONTANT DE PORTE		2	3.5x50	
HS43		SCREW FOR FIXING DOOR TO THE WALL - SCHRAUBE ZUR BEFESTIGUNG TÜR- ZARGE MIT WAND - VIS DE FIXATION DORMANT DE PORTE		2	3.5x35	
		SCREW FOR GABLE MOULDING - SCHRAUBEN FÜR GIEBELLEISTE - VIS DE FIXATION POUR PLANCHE DE RIVE		8	3.5x50	
		SCREW FOR U-PROFILE - SCHRAUBE ZUR BEFESTIGUNG U- PROFILS - VIS A TETE FRAISÉE POUR PROFIL U		4	4.5x80	
		SCREW FOR TERRACE REAR BOARDS - SCHRAUBEN FÜR TERRASSEN-RAND - VIS DE FIXATION POUR MAIN COURANTE DE TERRASSE		8	4x40	
HS5		SCREW FOR DOORSTEP - SCHRAUBEN FÜR SWELLE - VIS DE FIXATION DU SEUIL DE PORTE		3	4x40	
		SCREW FOR ROOF BEAMS - SCHRAUBEN FÜR DACHBALKEN - VIS POUR PANNE DE TOIT		2	5x120	
		SCREW FOR GABLE - SCHRAUBEN FÜR GIEBEL VIS POUR FIXATION DES PIGNONS		4	5x120	
		SCREW FOR 1. WALL BEAM - SCHRAUBE FÜR 1. BOHLENREIHE - VIS DE FIXATION DES FONDATIONS		10	5x90	
		ZN NAIL FOR TERRACE - ZN NÄGEL FÜR TERRASSEN- BRETTER - POINTE POUR PLANCHER DE TERRASSE		114	2.1x50	
		ZN NAIL FOR FLOOR FILLET - ZN NÄGEL FÜR FUSSBODENLEISTE - POINTE POUR CORNIERE DE FINITION DU PLANCHER		15	1.4x40	
		HAMMER BLOCK - SCHLAGHOLZ - CALLE DE FRAPPE		1		
		ZN NAIL FOR ROOFING FELT FILLET - ZN NÄGEL FÜR DACHPAPPENLEISTE - POINTE POUR BAGUETTE FIXATION FEUTRE BITUMEUX		16	2x40	
		GABLE SEGMENT- DECKBLATT - LOSANGE DE FINITION		2		
		NUT FOR STORM PROTECTION - SCHRAUBENMUTTER FÜR STURMLEISTE - ÉCROU POUR LAME ANTI-TEMPETE		8	D6	
		BOLT FOR STORM PROTECTION - BOLZEN FÜR STURMLEISTE - VIS POUR LAME ANTI-TEMPETE		8	6x60	

Pos	10.01.2017	Piece list - Stückliste - Liste des pièces Art.nr. 197000	8/8	Q.	P (mm)	L (mm)
		WASHER FOR STORM PROTECTION - DICHTSCHEIBE FÜR STURMLEISTE - RONDELLE POUR LAME ANTI-TEMPETE		8	D6	
		ZN NAIL FOR FLOOR - ZN NÄGEL FÜR FUSSBODENBRETTER - CLOUS POUR PLANCHER		105	2x50	
		ZN NAIL FOR ROOF - ZN NÄGEL FÜR DACHBRETTER - POINTE POUR TOIT		128	2x50	
		DOOR HANDLE FITTINGS-TÜRGRIFF - SET DE GARNITURES DE SERRURE DE PORTE		1		
		SET OF DOOR LOCK COVERS - SCHLOSSBLENDEN - SET DE GARNITURES DE SERRURE DE PORTE		1		
		CYLINDER LOCK -ZYLINDERSCHLOSS - CYLINDRE DE SERRURE		1	3x30	
		HINGE FOR DOOR - SCHARNIER FÜR TÜR - CHARNIERE POUR PORTE		3		
		SCREW FOR HINGE - SCHRAUBE FÜR SCHARNIER - VIS POUR CHARNIERE		6	4x40	
		WINDOW - FENSTER - FENETRE 540x540	AK.1.104.SVV.19d XGC	1		
						
		DOOR - TÜR - PORTE 740x138	UK.2.030.XVP.MM19b XGZ	1		
						

Art.Nr. 197000



Art.Nr. 197000

