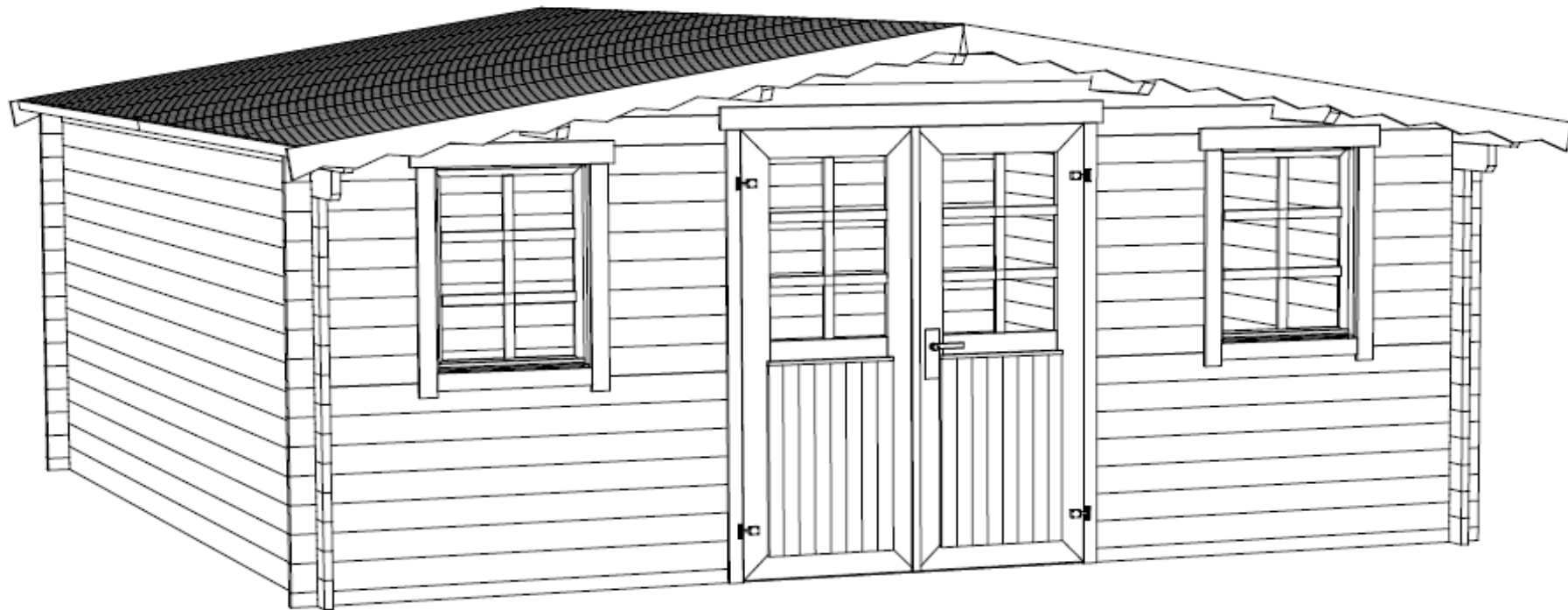


Art. Nr. 345999

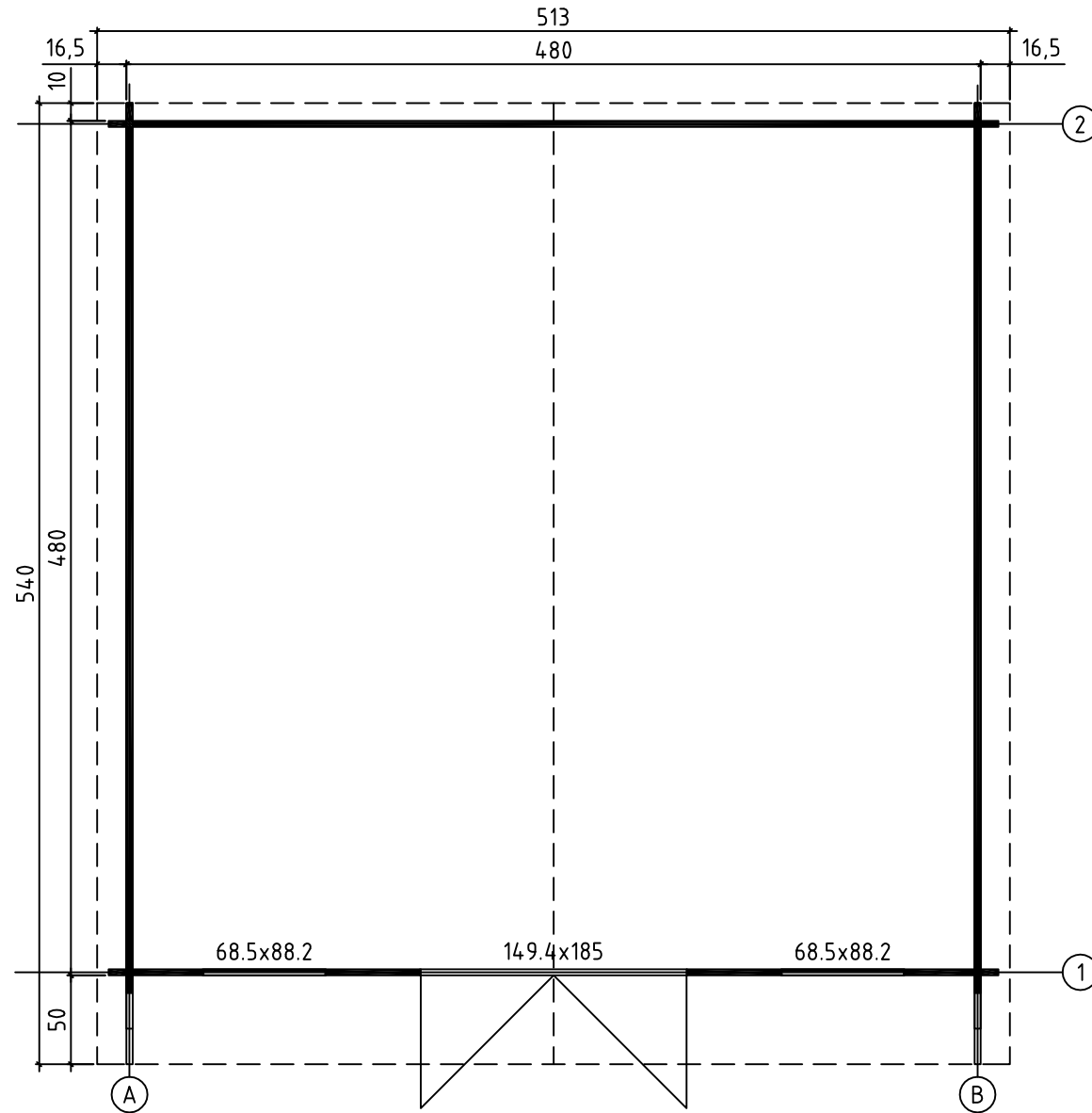
1/5



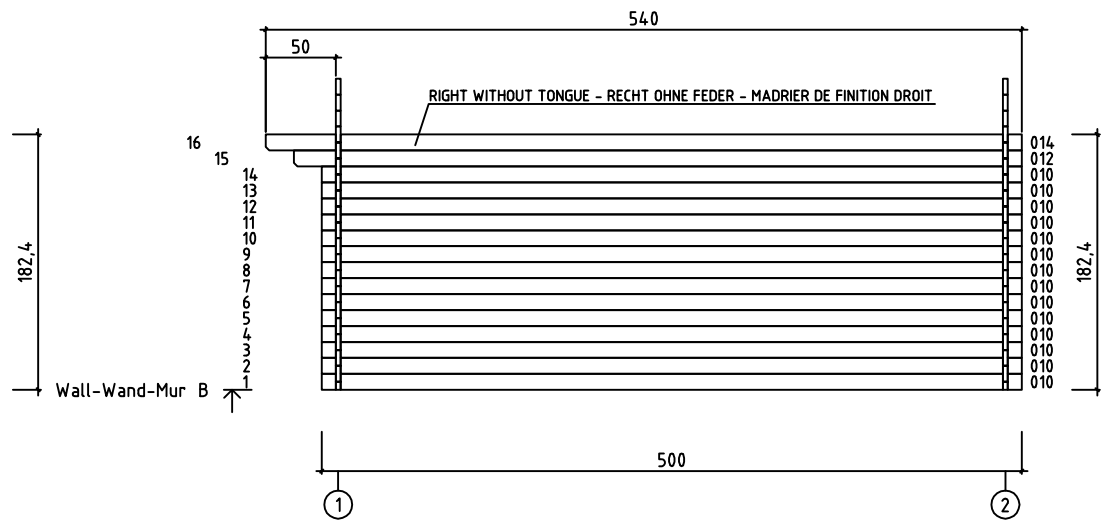
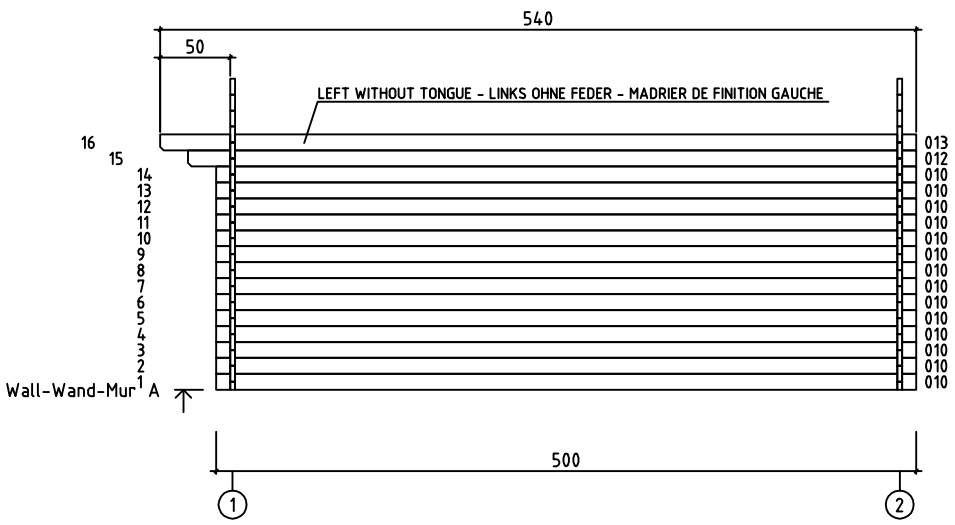
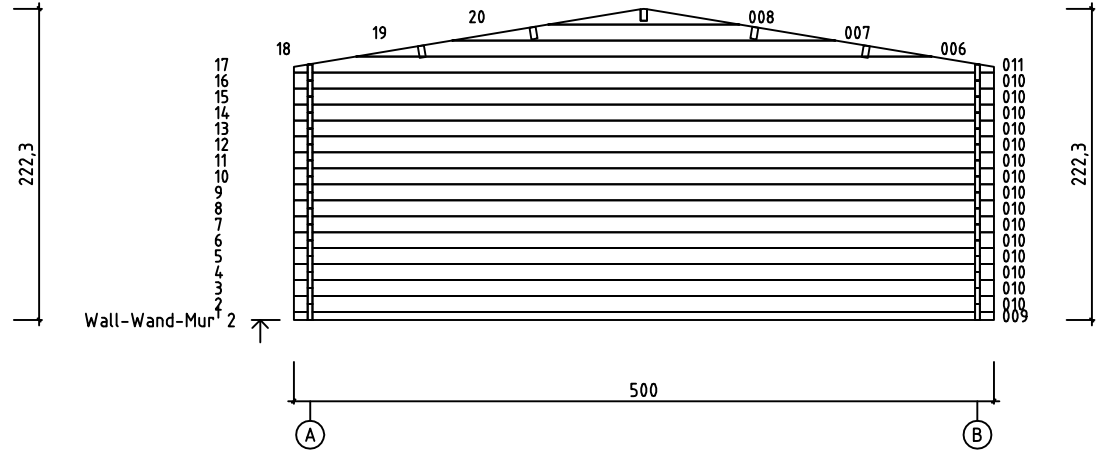
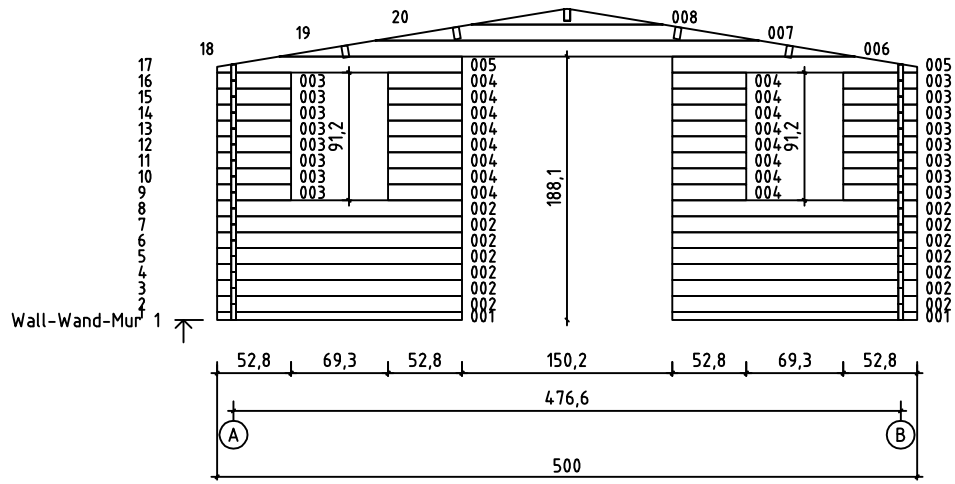
20.01.2014

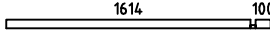
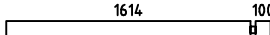
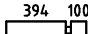
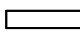
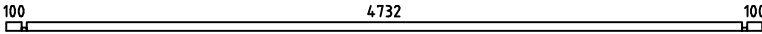
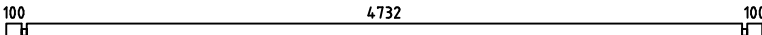
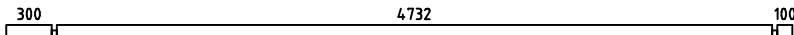
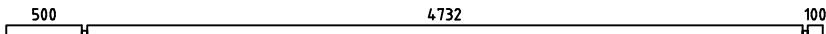
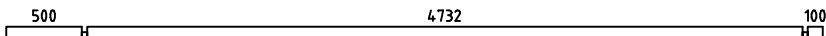
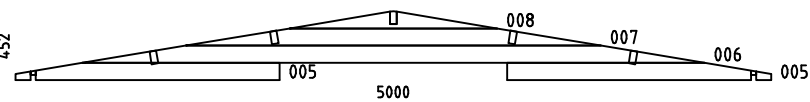
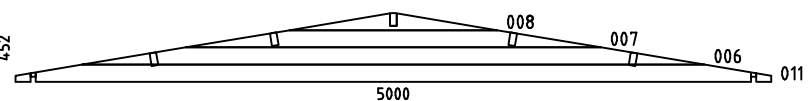
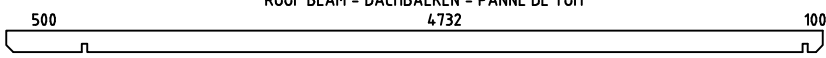
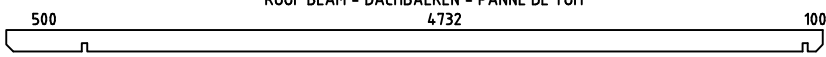


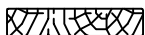
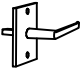
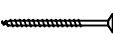





Art.Nr. 345999

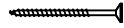

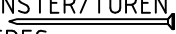
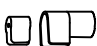
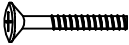
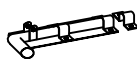
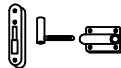
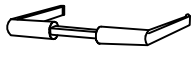
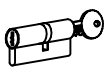

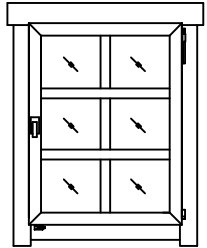
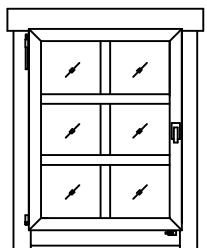
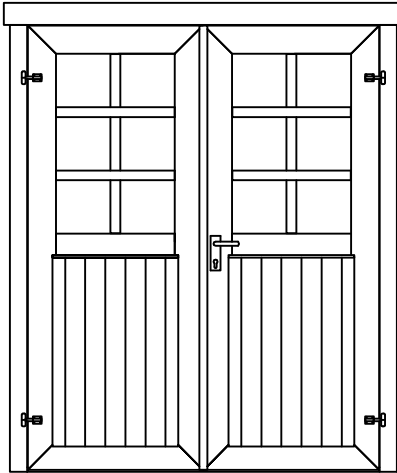
GROUNDPLAN - GRUNDPLAN - PLAN DE MASSE

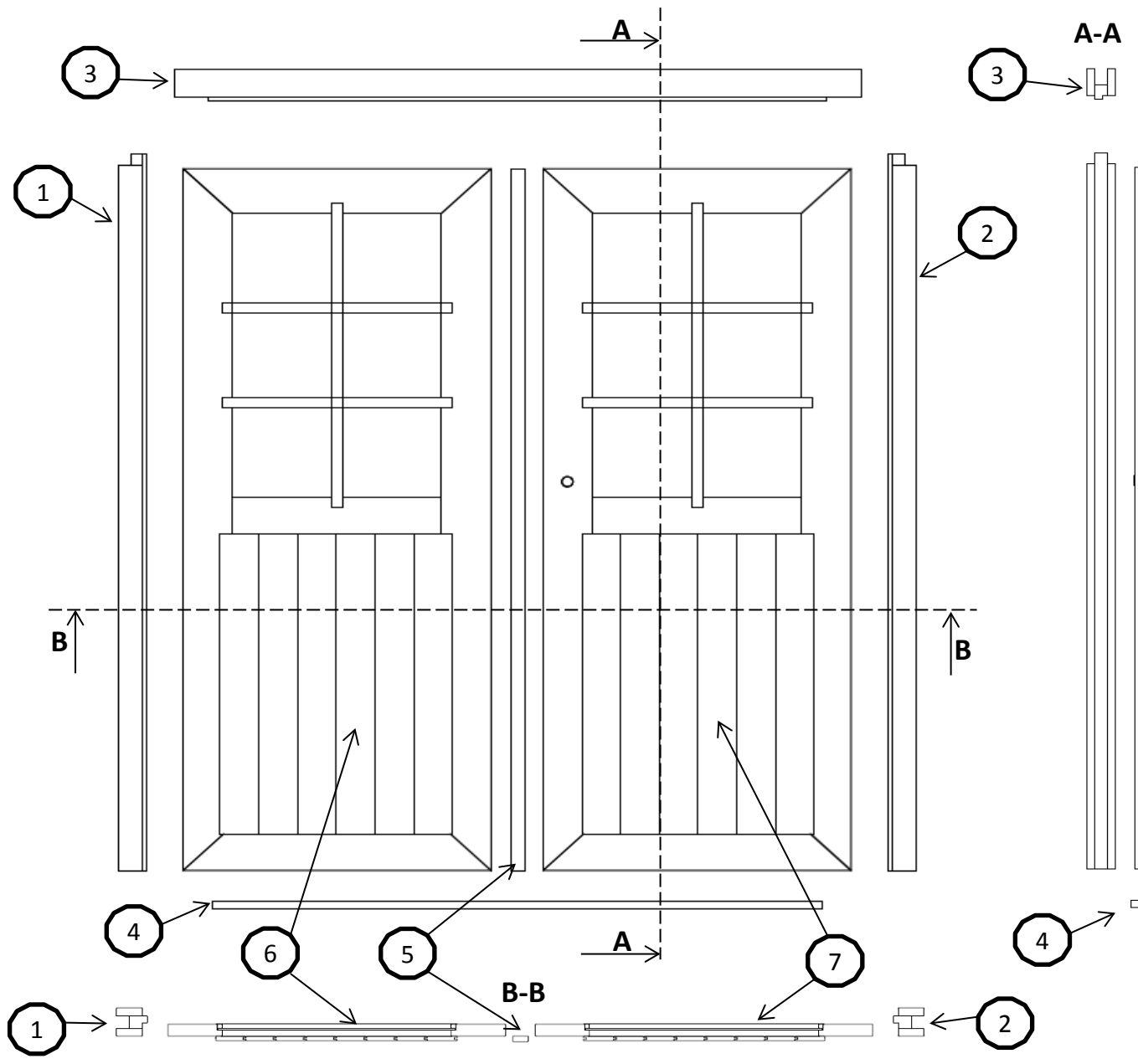


Art.Nr. 345999

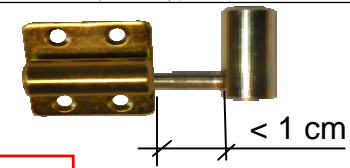
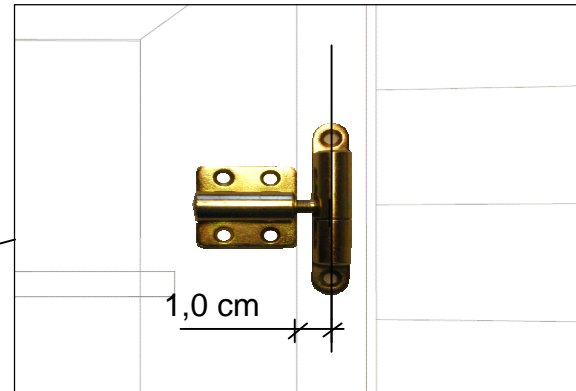
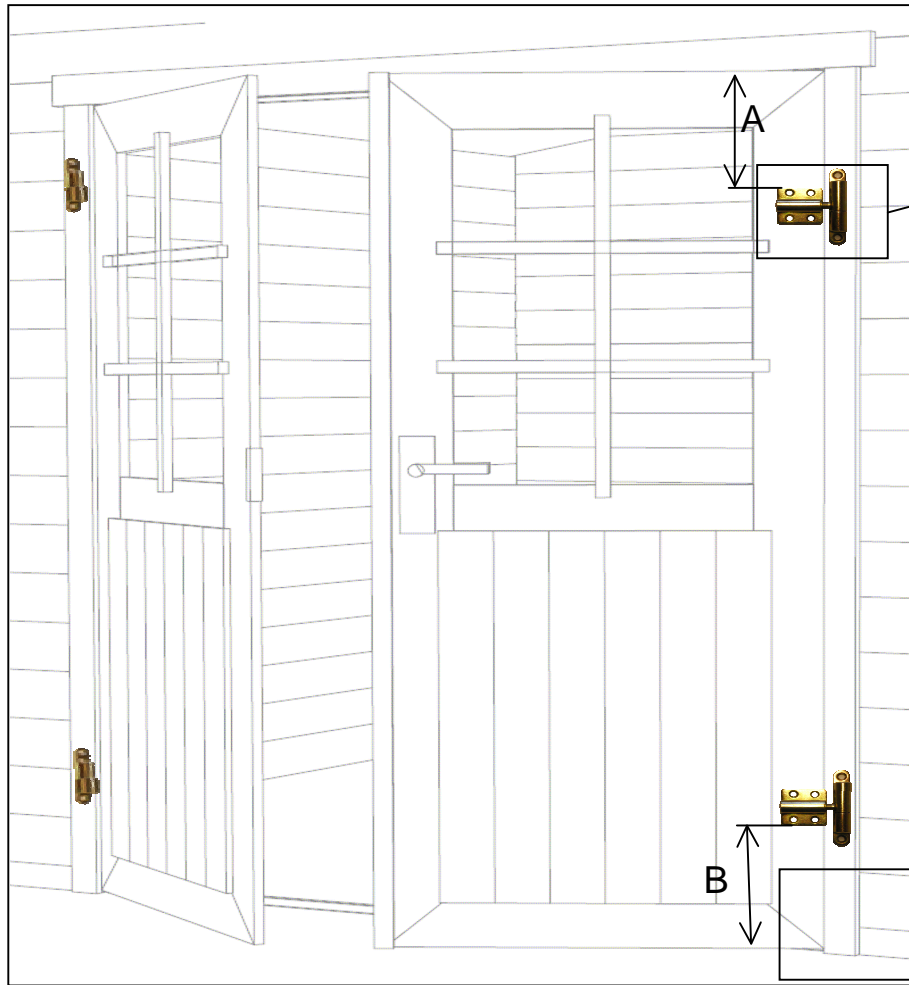


| Pos | 20.01.2014 | Piecelist - Stücklist - Liste des composants Art.Nr. 345999 | 4/5 | Q. | P. (mm) | L. (mm) |
|-------|------------|--|-----|-----|------------|------------|
| 001 | |  | | 2 | 34x57 | 1748 |
| 002 | |  | | 14 | 34x114 | 1748 |
| 003 | |  | | 16 | 34x114 | 528 |
| 004 | |  | | 16 | 34x114 | 528 |
| 009 | |  | | 1 | 34x57 | 5000 |
| 010 | |  | | 43 | 34x114 | 5000 |
| 012 | |  | | 2 | 34x114 | 5200 |
| 013 | |  | | 1 | 34x120 | 5400 |
| 014 | |  | | 1 | 34x120 | 5400 |
| W1-1 | |  | | 1 | | |
| W2-1 | |  | | 1 | | |
| PR1 | | ROOF BEAM - DACHBALKEN - PANNE DE TOIT  | | 1 | 44x140 | 5400 |
| A-PR1 | | ROOF BEAM - DACHBALKEN - PANNE DE TOIT  | | 4 | 44x140 | 5400 |
| | | ROOF BOARDS - DACHBRETTER - VOLIGES  | | 120 | 90x15 | 2600 |
| | | GABLE MOULDING - GIEBELLEISTE - - PLANCHE DE RIVE  | | 4 | 18x120 | 2650 |
| | | EAVES BOARD - TRAUFBRETT - BANDEAU DE TOIT  | | 4 | 15x45 | 2700 |
| | | WINDOW HANDLE FITTINGS-FENSTERGRIFF - POIGNÉE D'OUVERTURE DE FENETRE  | | 2 | | |
| HS22 | | SCREW FOR FIXING DOOR TO THE WALL - SCHRAUBE ZUR BEFESTIGUNG TÜR- ZARGE MIT WAND - VIS DE FIXATION DORMANT DE PORTE  | | 2 | 3.5x50 | |
| | | SCREW FOR FIXING BOLT HINGE - SCHRAUBE FÜR TÜRRIHEL - - VIS DE FIXATION POUR CHARNIÈRES ET GONDS DE PORTE  | | 16 | 4x30 | |
| | | SCREW FOR FIXING BOLT HINGE - SCHRAUBE FÜR TÜRRIHEL - - VIS DE FIXATION POUR CHARNIÈRES ET GONDS DE PORTE  | | 12 | 4x40 | |
| | | SCREW FOR DOOR JAMB - SCHRAUBE FÜR TÜRRAHMEN - VIS DE FIXATION POUR MONTANT DE PORTE  | | 2 | 4x60 | |
| | | SCREW FOR DOOR JAMB - SCHRAUBE FÜR TÜRRAHMEN - VIS DE FIXATION POUR MONTANT DE PORTE  | | 2 | 5x90 | |
| HS59 | | SCREW FOR DOORSTEP - SCHRAUBEN FÜR SWELLE - VIS DE FIXATION DU SEUIL DE PORTE  | | 3 | 3x30 | |

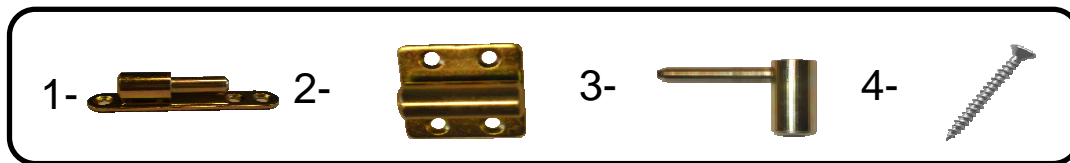
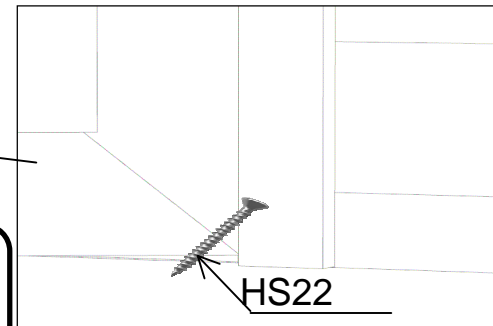
| Pos | 20.01.2014 | Piecelist - Stücklist - Liste des composants Art.Nr. 345999 | 5/5 | Q. | P. (mm) | L. (mm) |
|-----|------------|--|---|----|------------|------------|
| | | SCREW FOR FILLET - SCHRAUBE ZUR BEFESTIGUNG TÜRLEISTE - - VIS D'ASSEMBLAGE DU CADRE DE PORTE |  | 5 | 3x30 | |
| | | DOOR HANDLE FITTINGS-TÜRGRIF - SET DE GARNITURES DE SERRURE DE PORTE |  | 1 | | |
| | | NAILS FOR WINDOW/DOOR CROSS SLOT STRAIGHT - NÄGEL FÜR FENSTER/TÜREN EINSENWAREN - POINTE POUR QUINCAILLERIE DE PORTES ET FENETRES |  | 48 | 1.4x30 | |
| | | WINDOW/DOOR CROSS SLOT STRAIGHT (PLASTIC) - FENSTER/TÜREN EINSENWAREN - QUINCAILLERIE POUR PORTES ET FENETRES |  | 24 | | |
| | | BOLT FOR WINDOW HANDLE FITTINGS - BOLZEN FÜR FENSTERGRIF BESCHLAG - BOULON POUR POIGNÉE D'OUVERTURE DE FENETRE |  | 4 | | |
| | | LATCH BOLT FÜR DOUBLE DOOR - TORRIEGEL - LOQUET POUR DOUBLE PORTE |  | 2 | | |
| | | MALE BOLT HINGE FOR DOOR - TÜRRIEGEL - PARTIE MALE DE CHARNIERE DE PORTE |  | 4 | | |
| | | DOOR HANDLE FITTINGS-TÜRGRIF - GARNITURE DE POIGNÉE DE PORTE |  | 1 | | |
| | | CYLINDER - ZYLINDERSCHLOSS - CYLINDRE DE SERRURE |  | 1 | 30/30 | |
| | | HAMMER BLOCK - SCHLAGHOLZ - CALLE DE FRAPPE |  | 1 | | |
| | | WINDOW - FENSTER - FENETRE 685x882 SGA  | AK.1.106.SSP.Pd | 1 | | |
| | | WINDOW - FENSTER - FENETRE 685x882 SGA  | AK.1.106.SSV.Pd | 1 | | |
| | | DOOR - TÜR - PORTE 1494x1850 SGA+GL28  | TUK.2.056.SVP.MXPG34 | 1 | | |

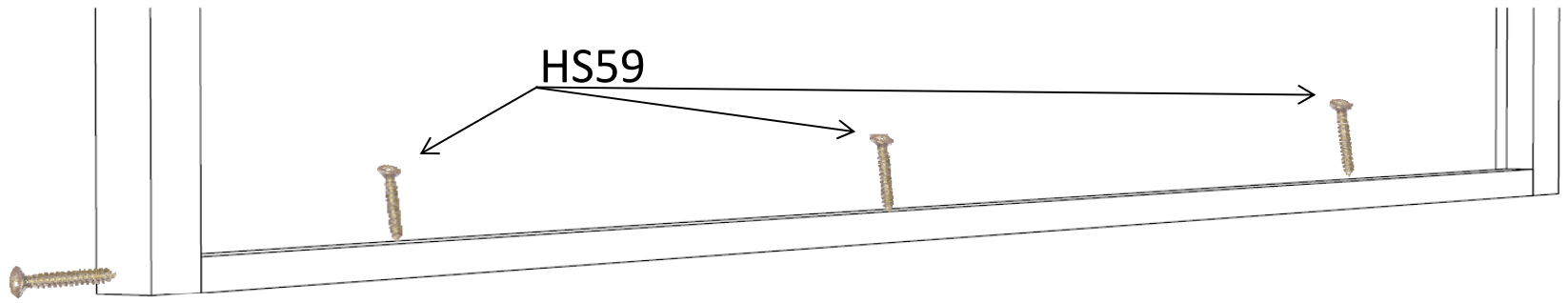


| Pos. | Q. | Dimensions |
|------|----|---------------|
| 1 | 1 | 72 mm, 65 mm |
| 2 | 1 | 72 mm, 65 mm |
| 3 | 1 | 72 mm, 100 mm |
| 4 | 1 | 18 mm, 24 mm |
| 5 | 1 | 13 mm, 32 mm |
| 6 | 1 | 716 mm |
| 7 | 1 | 716 mm |

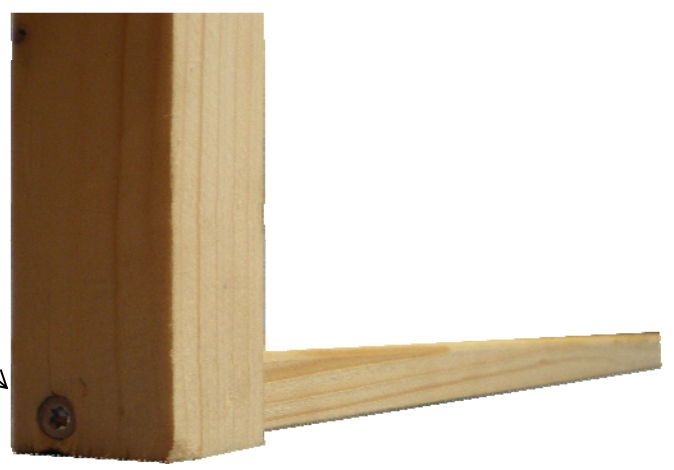


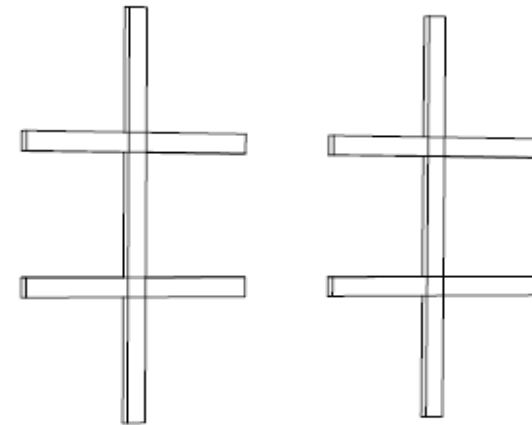
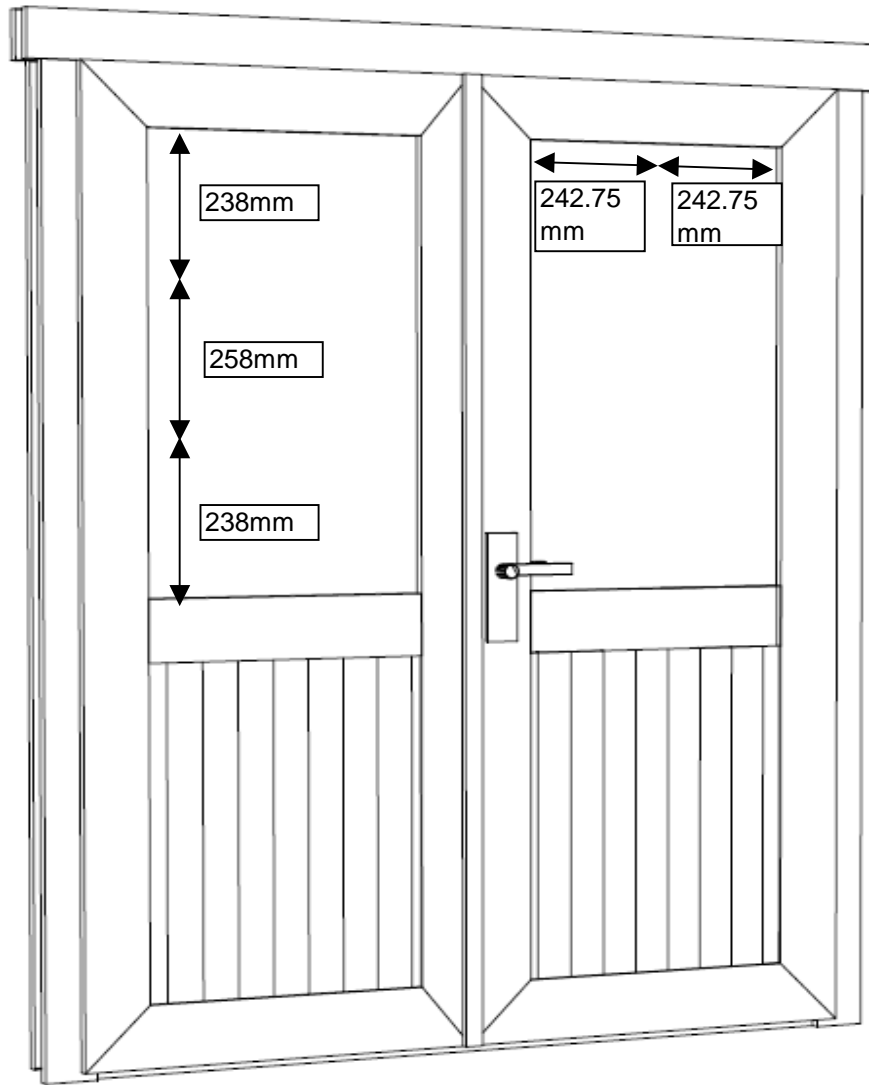
A=B= 210mm






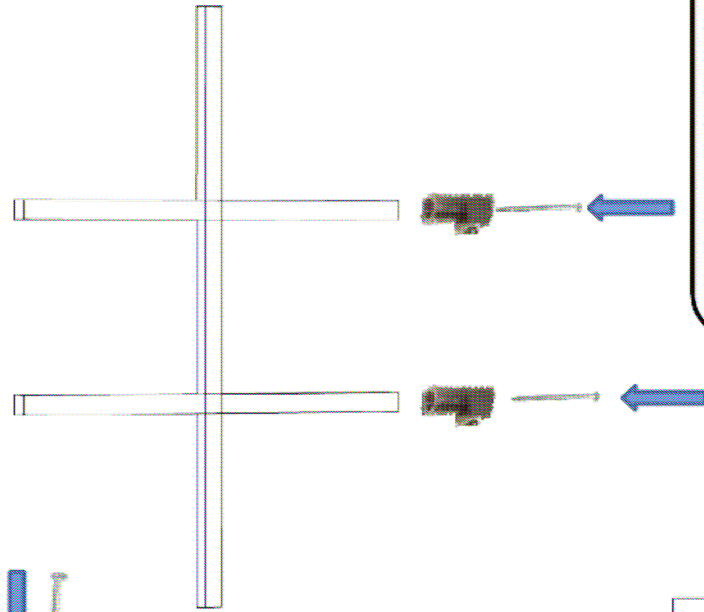
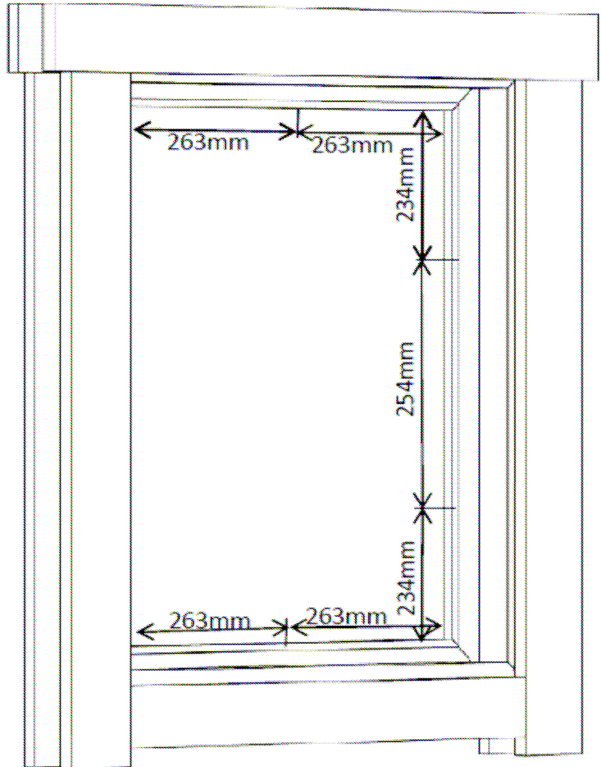


4,0x60mm





-  - 12pcs
-  - 12pcs
-  - 24pcs



- 6pcs
- 6pcs
- 12pcs

