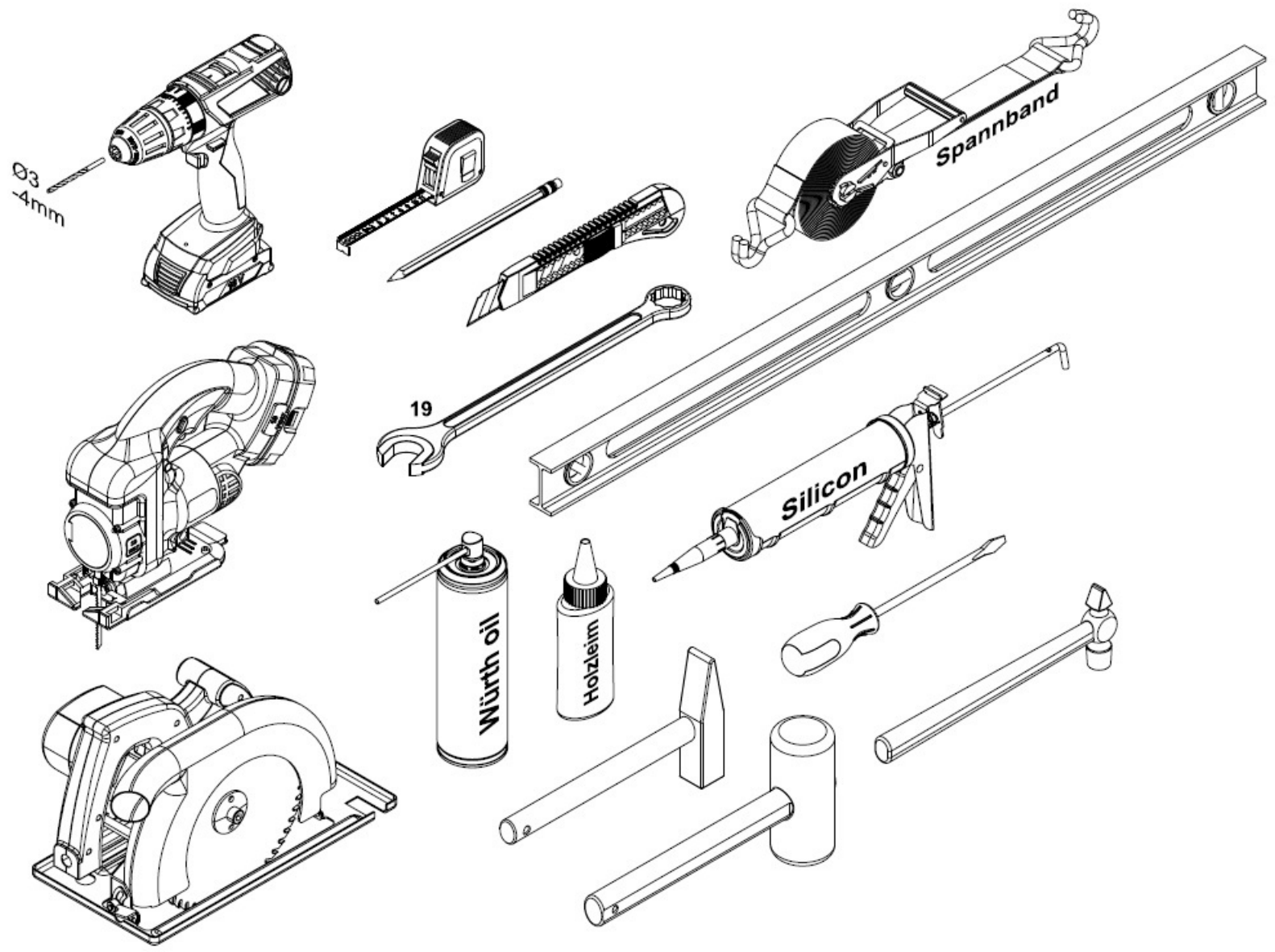


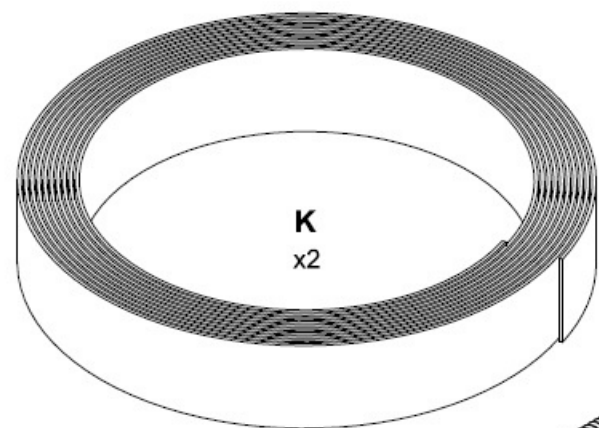
Sauna 160, Ø200
El.heater

**Bevor sie anfangen mit Saunamontage,
bitte durchlesen sie erst die ganze Anleitung.**

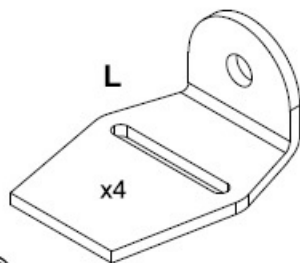
Alle Massen sind in Millimeter angegeben.

Serial No. : _____

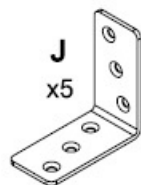




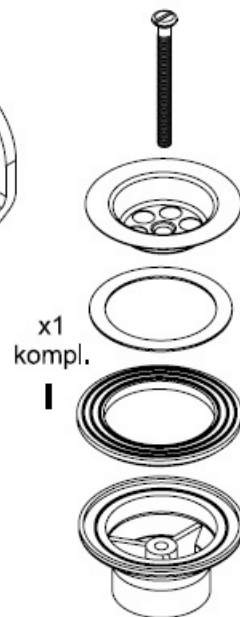
K
x2



L
x4

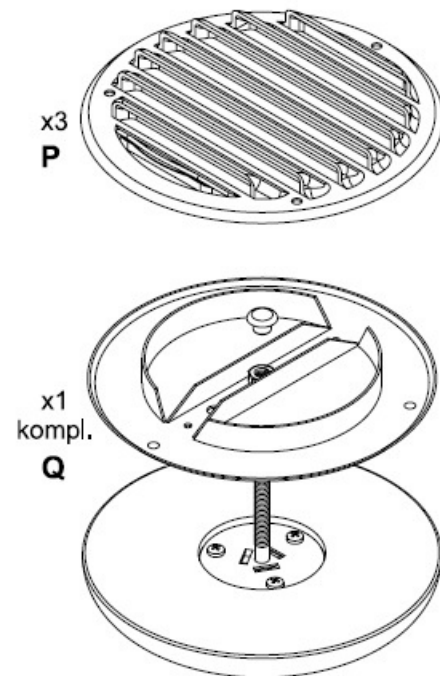


J
x5



x1
kompl.

I

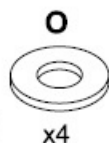


x3
P

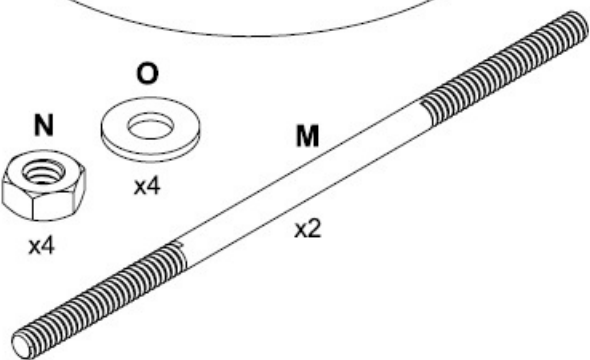
x1
kompl.
Q



x4
N



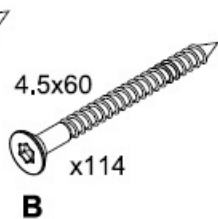
x4
O



M
x2



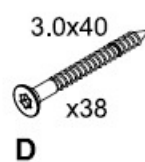
4.5x80
A
x28



4.5x60
B
x114



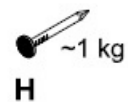
4.0x50
C
x18



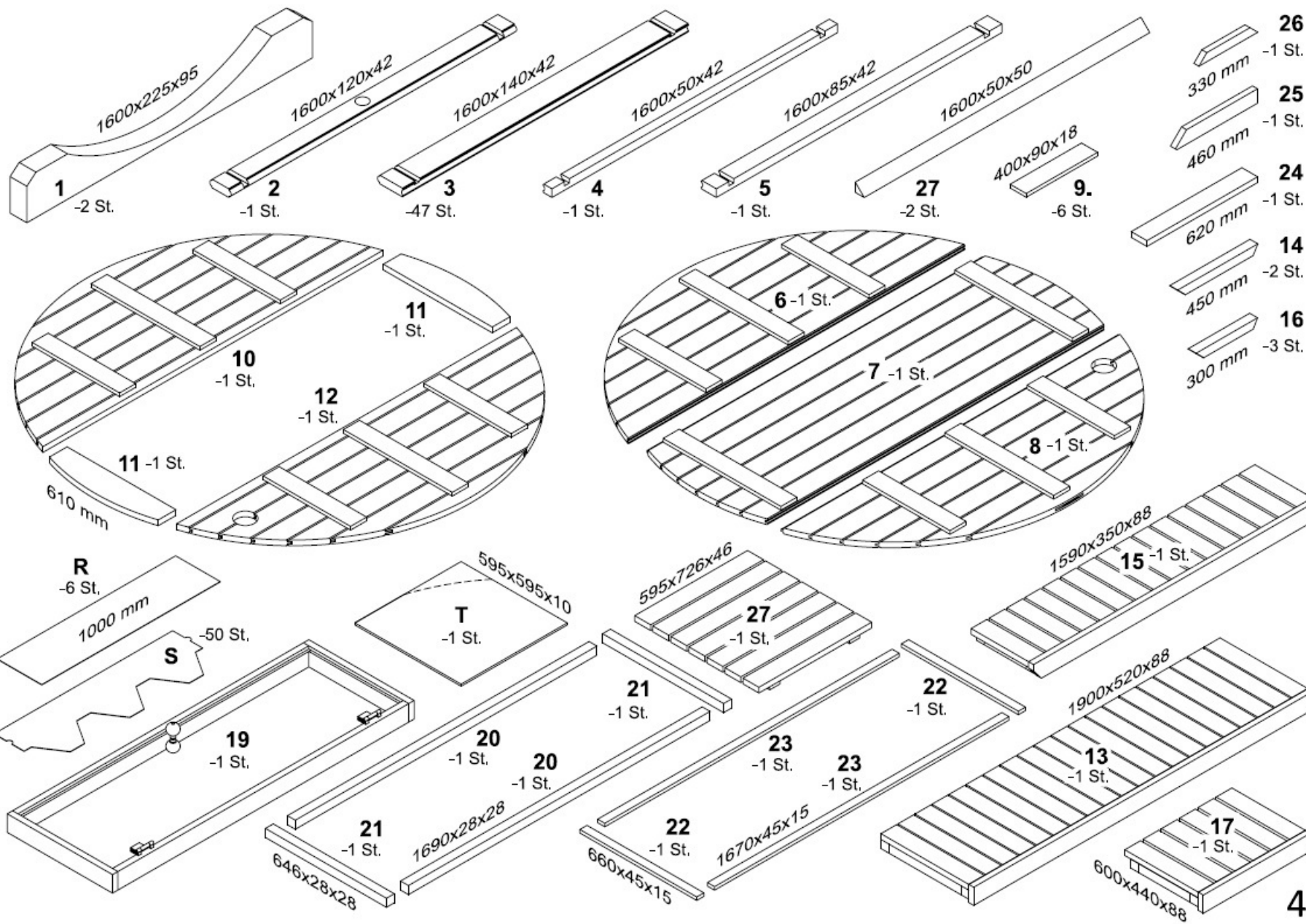
3.0x40
D
x38

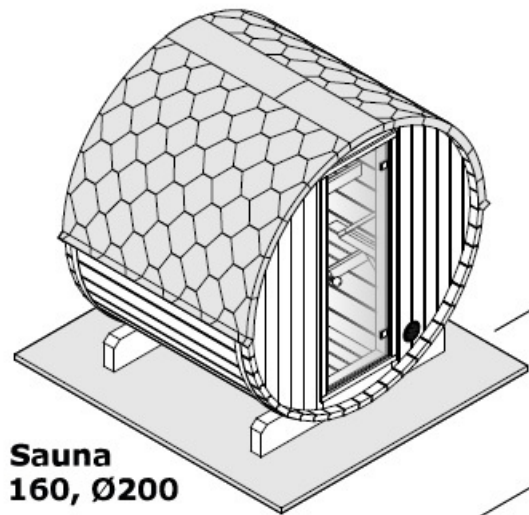


3.5x25
E
x40

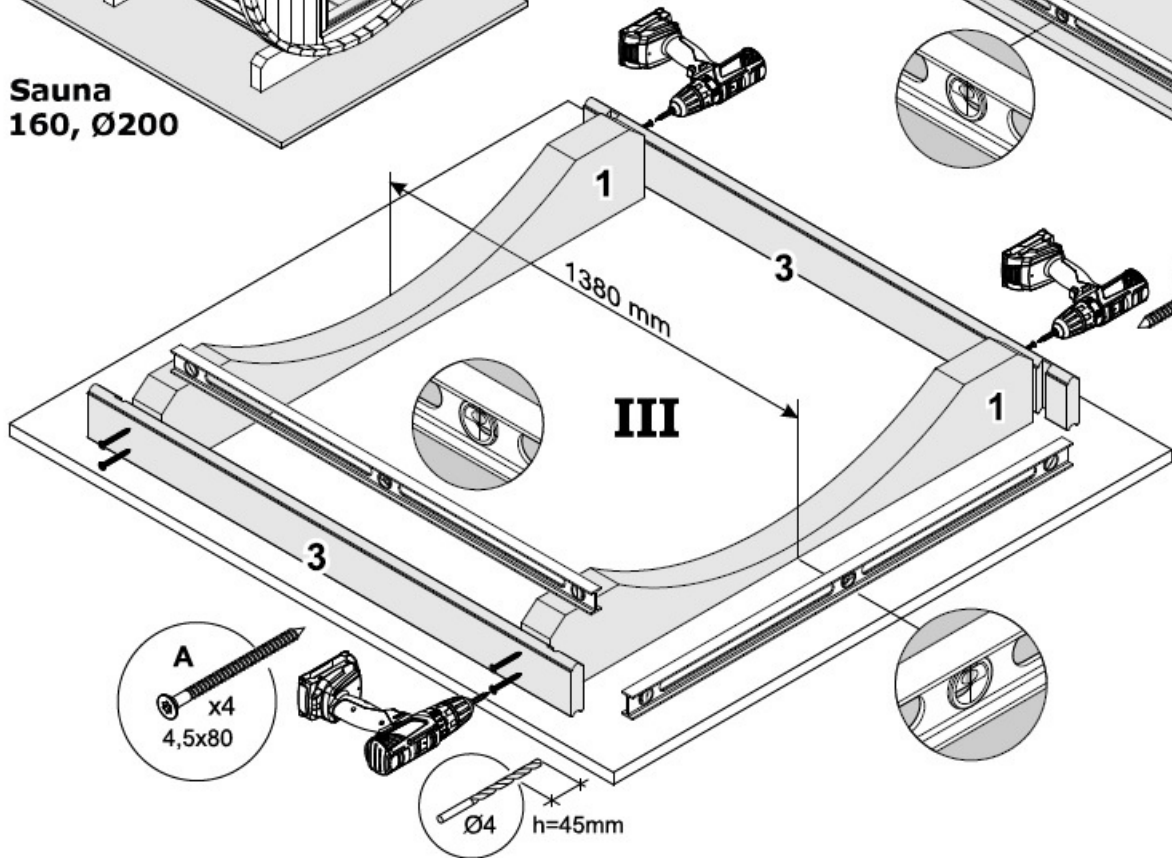
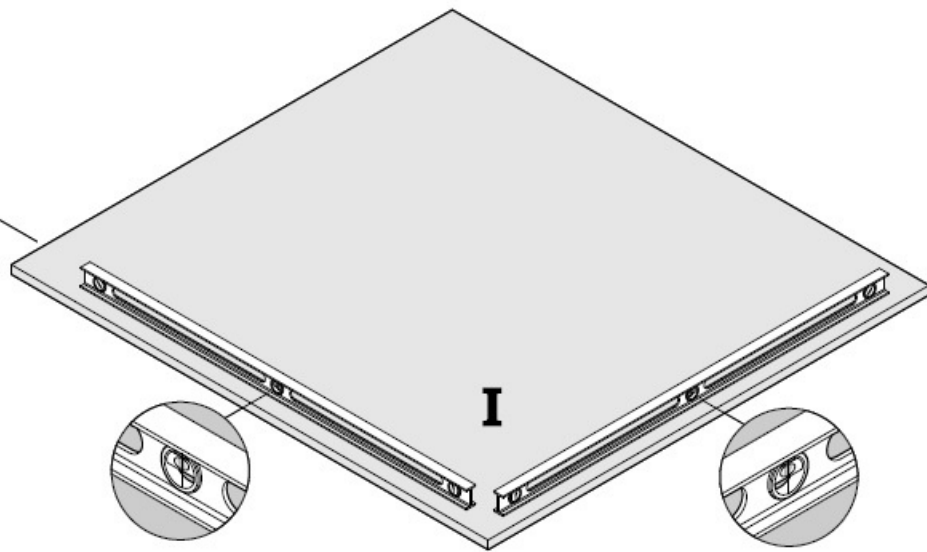


~1 kg
H

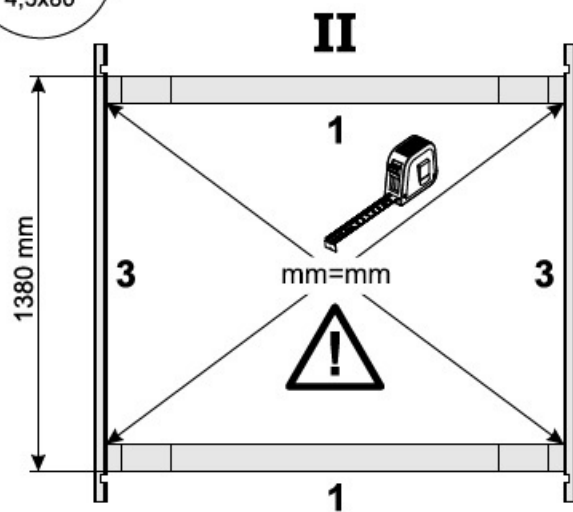


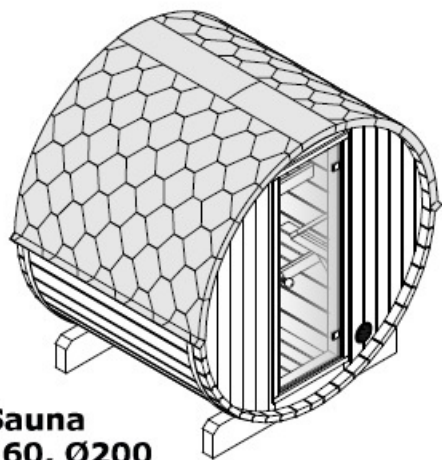


Sauna
160, Ø200

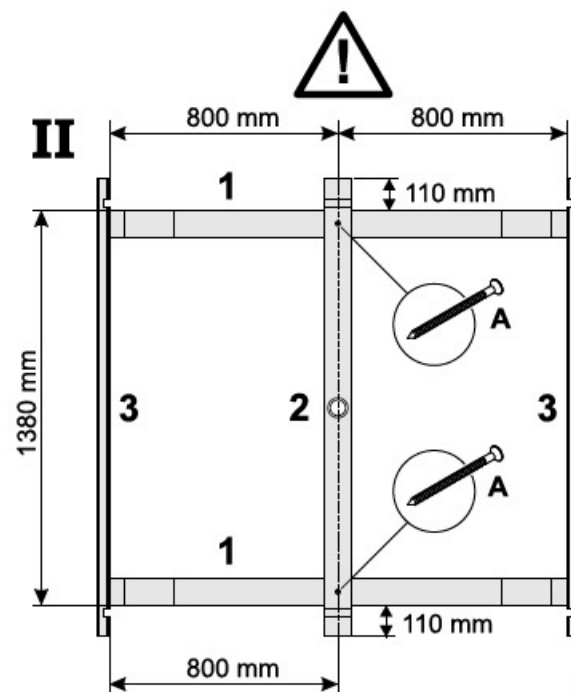
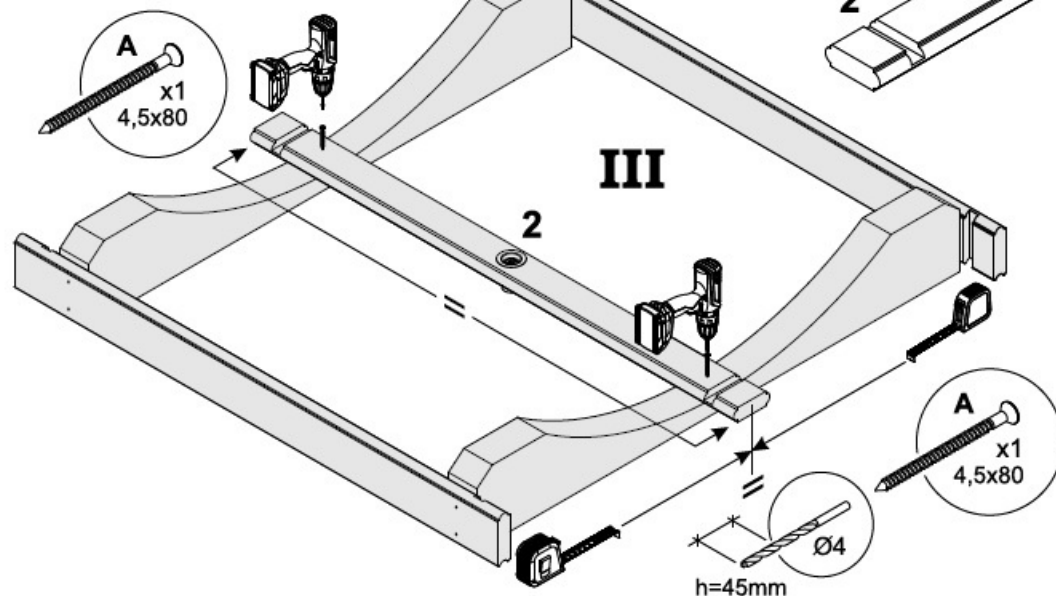
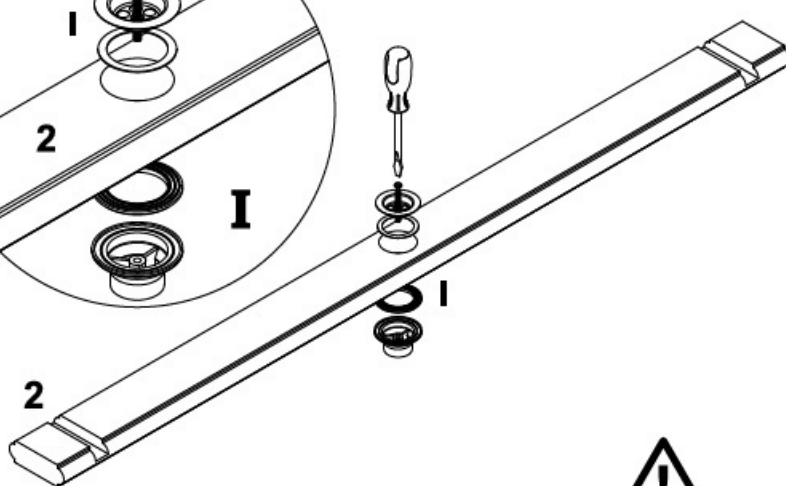
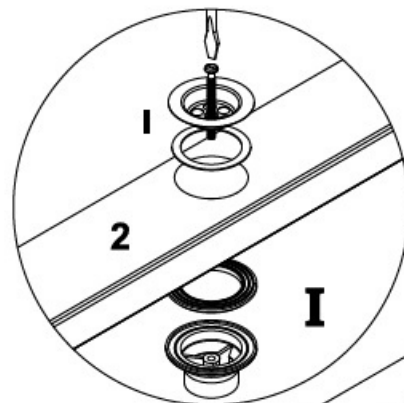


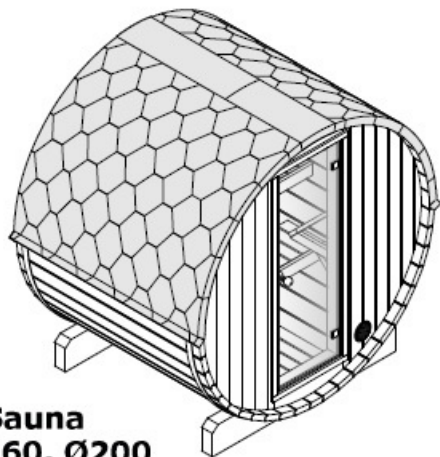
A
x4
4,5x80



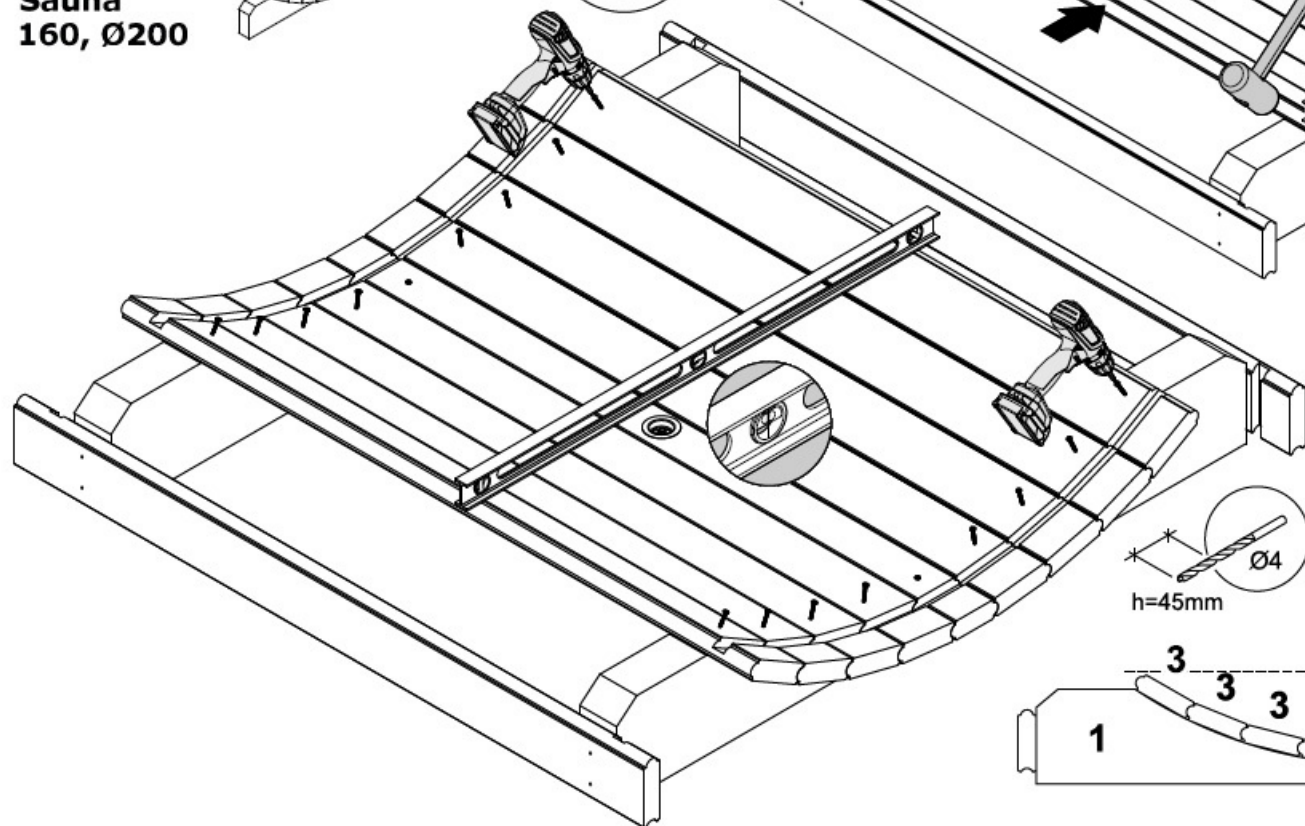
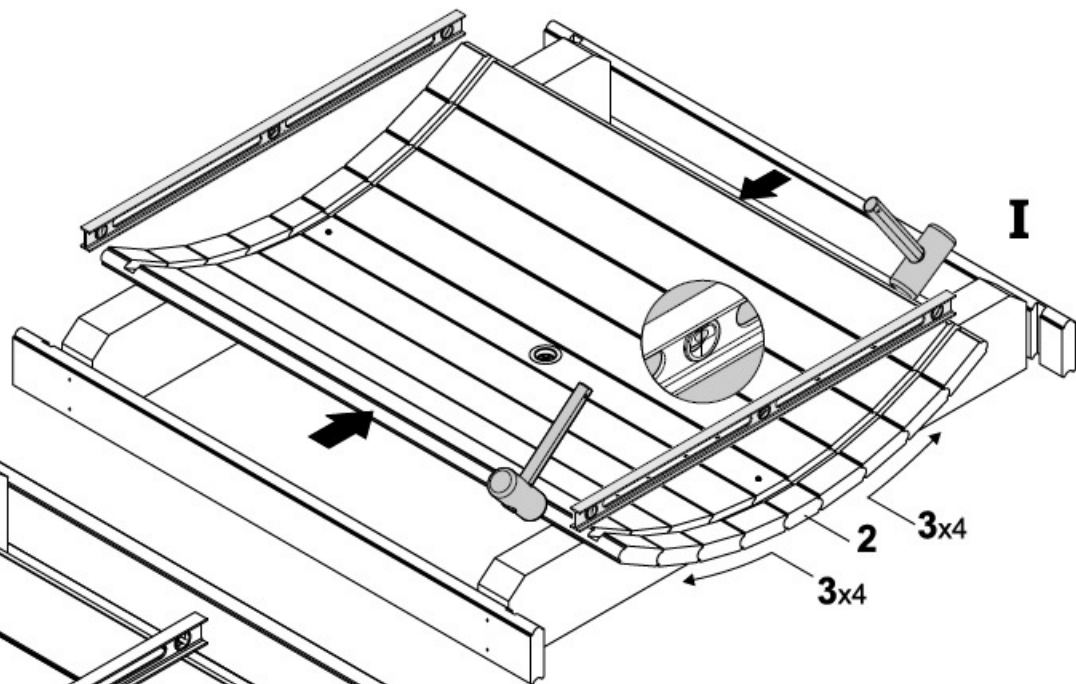
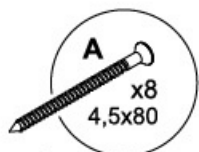


Sauna
160, Ø200

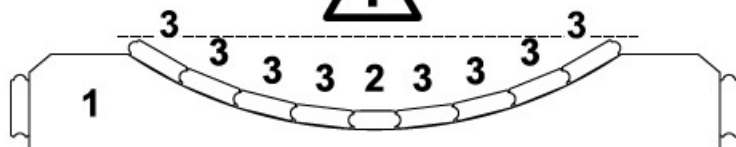
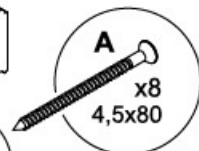


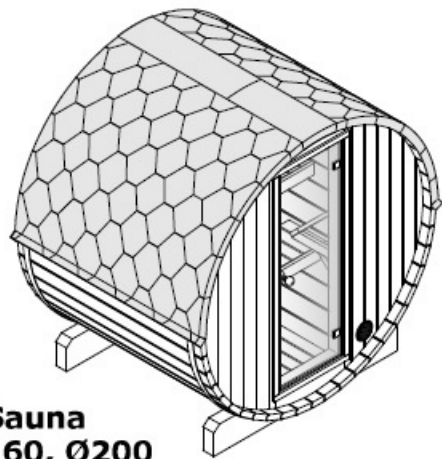


Sauna
160, Ø200

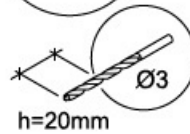
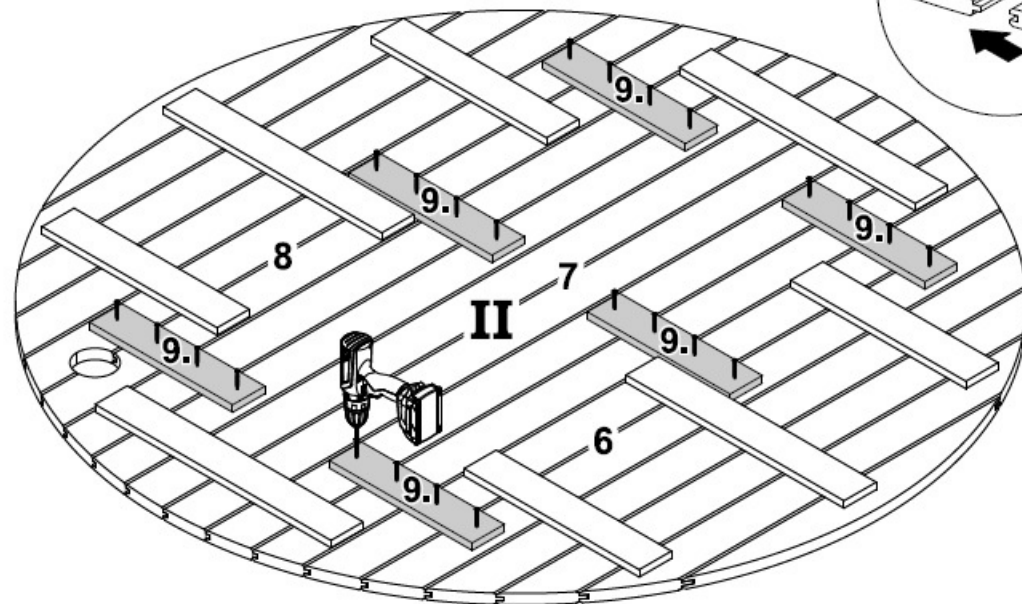
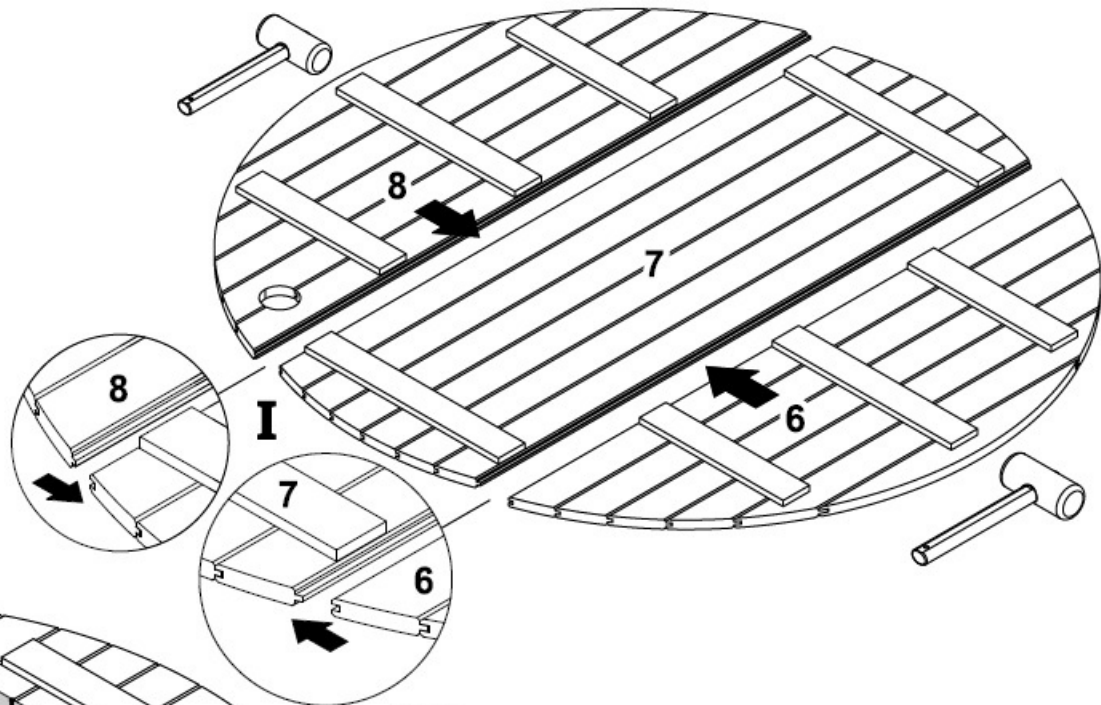


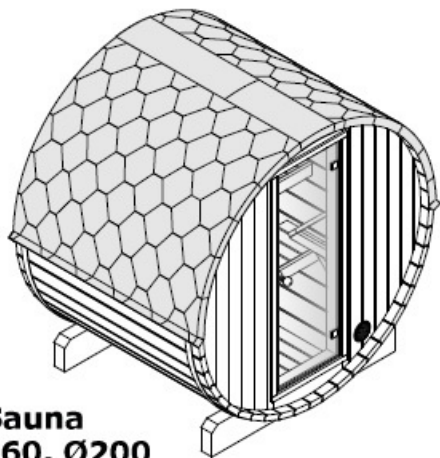
II



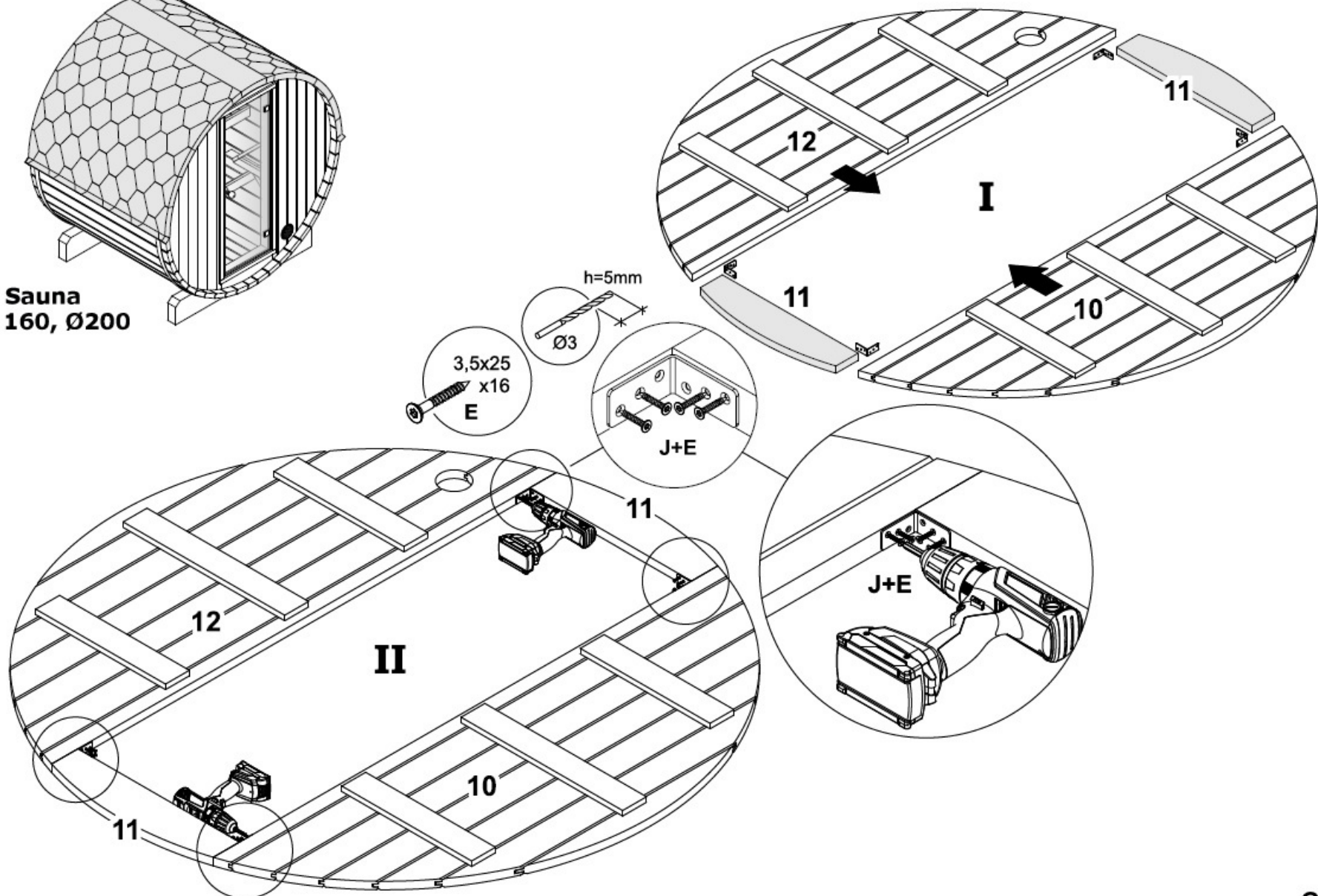


Sauna
160, Ø200

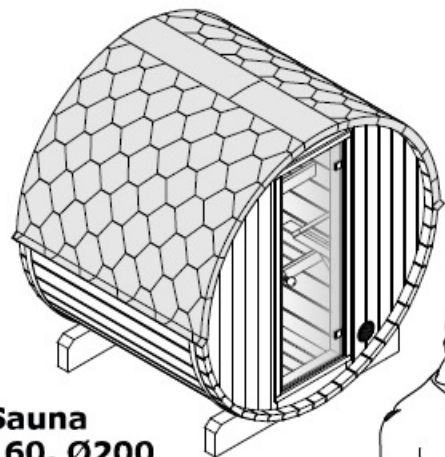




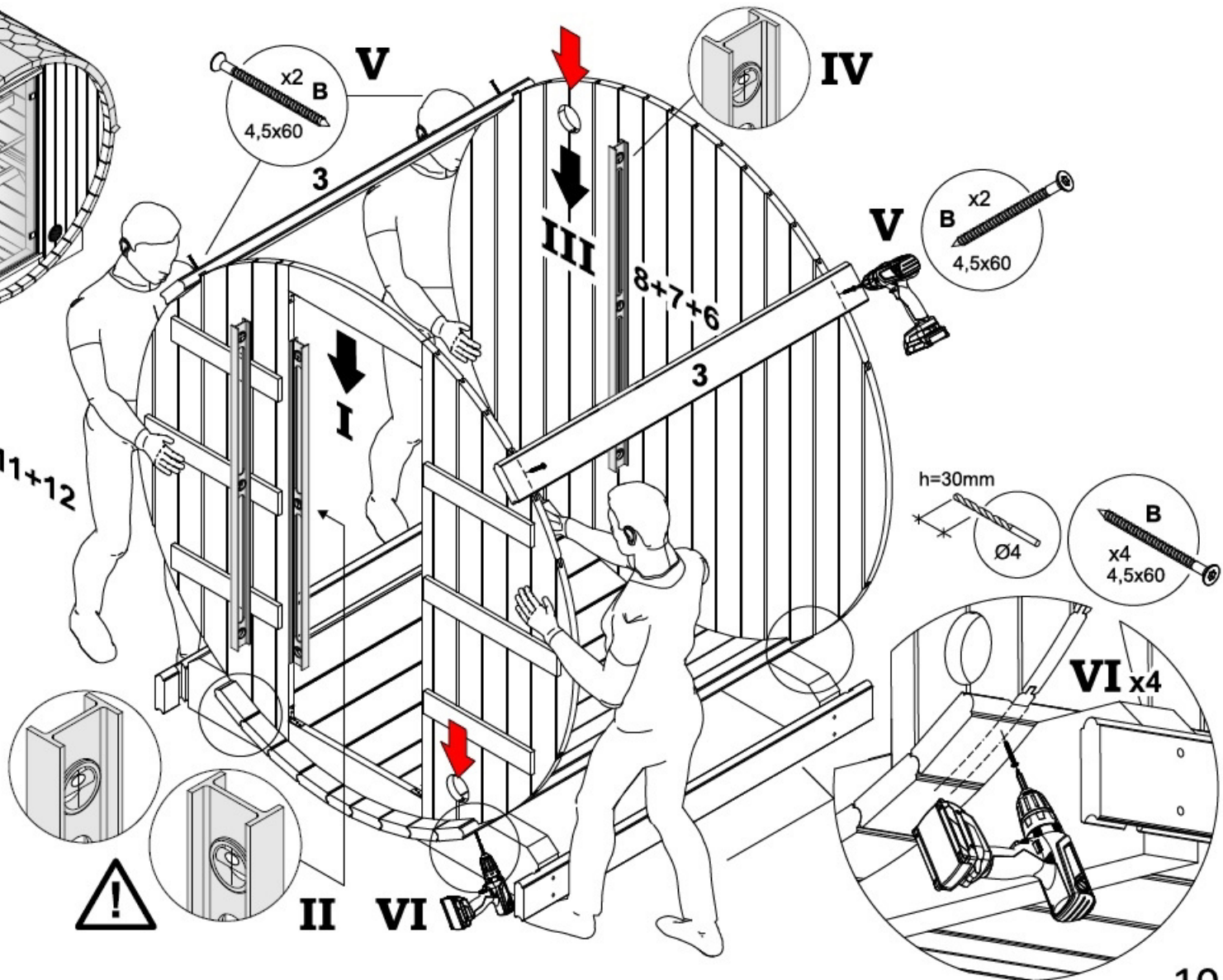
Sauna
160, Ø200

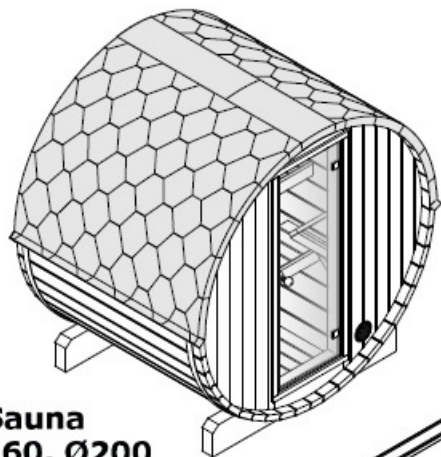


Sauna
160, Ø200



10+11+12

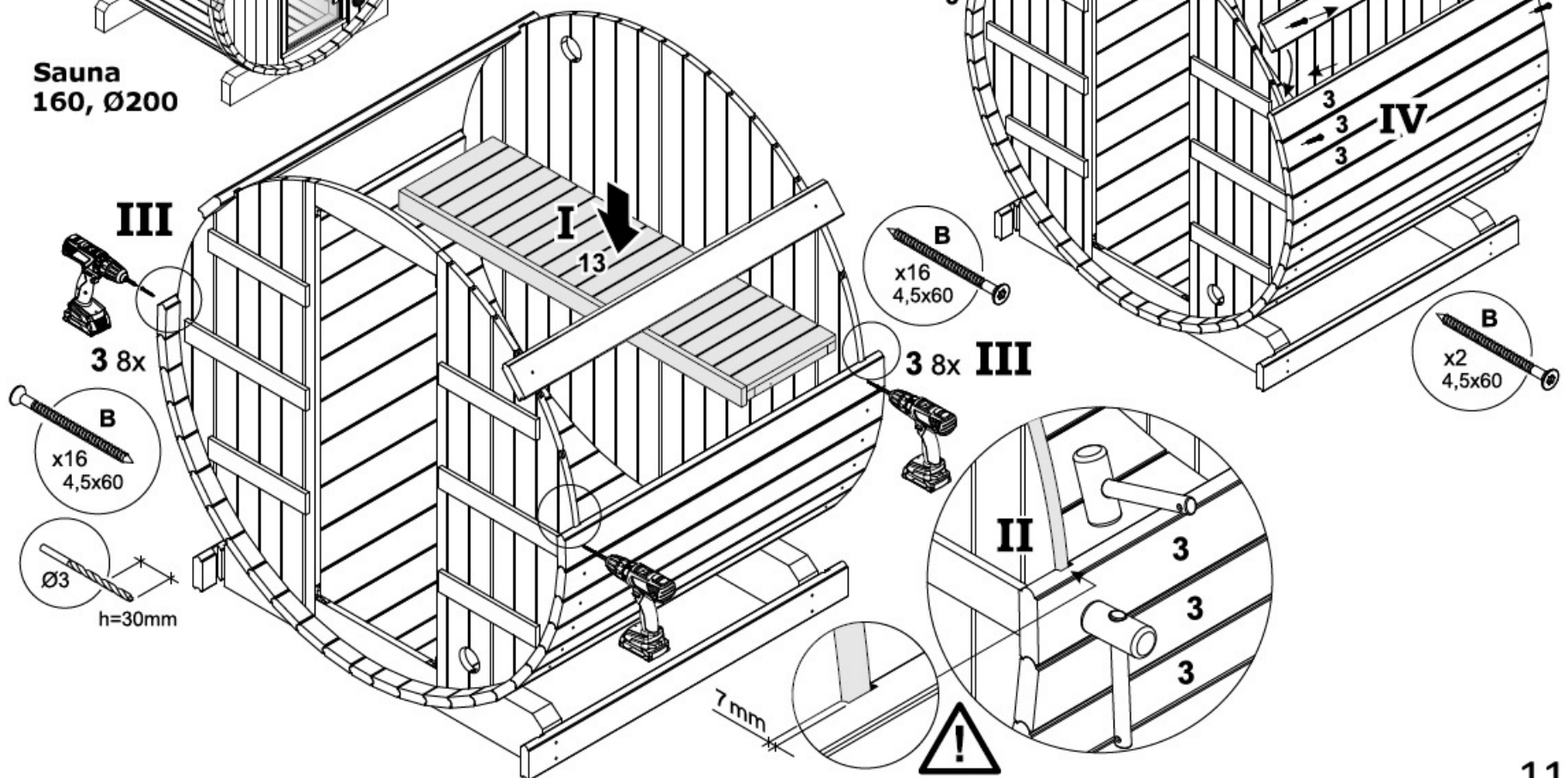




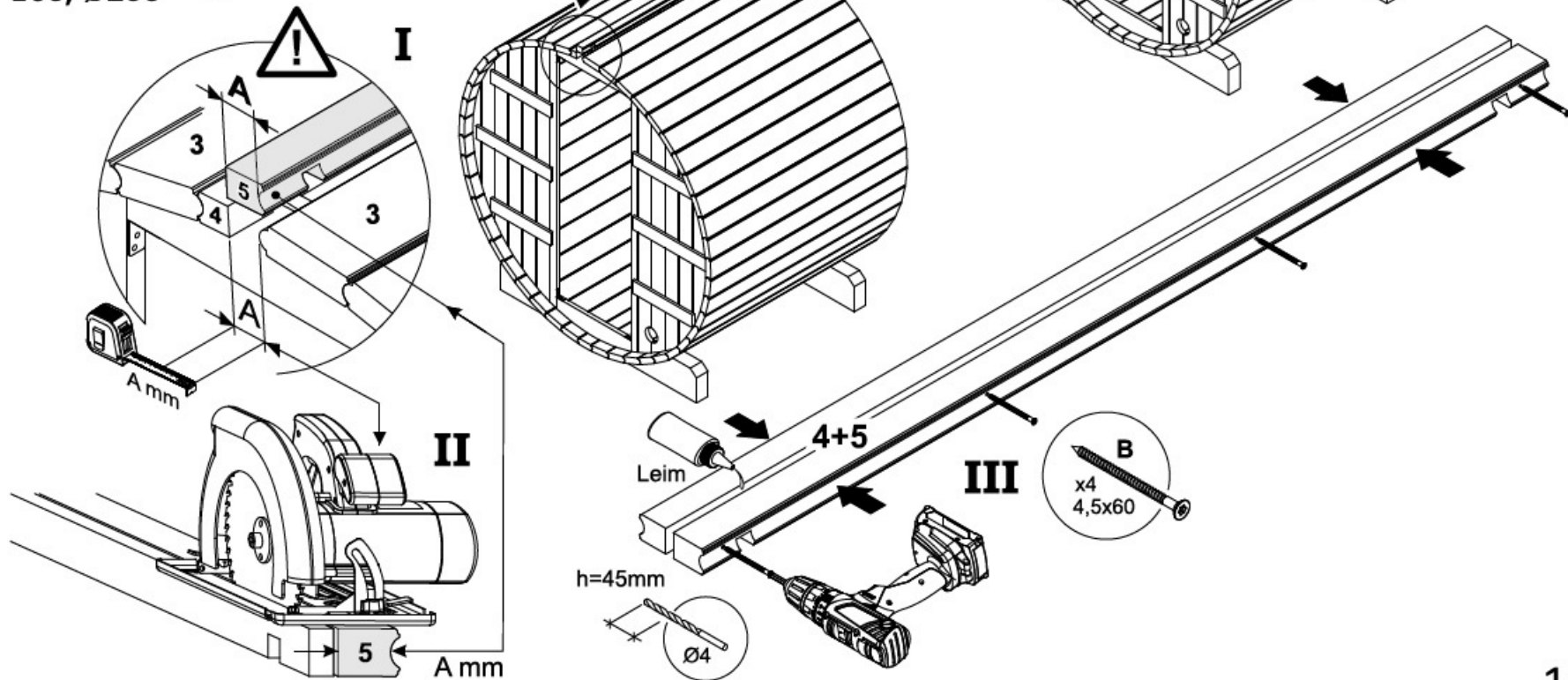
Sauna
160, Ø200

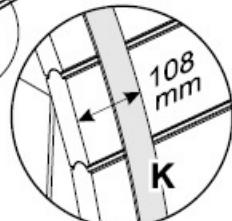
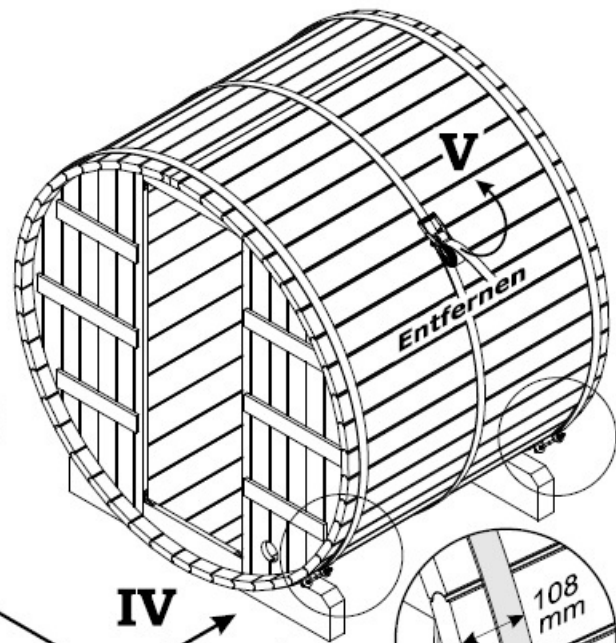
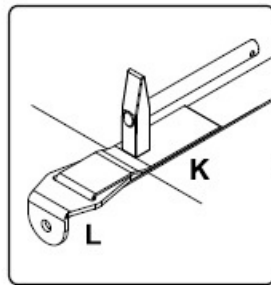
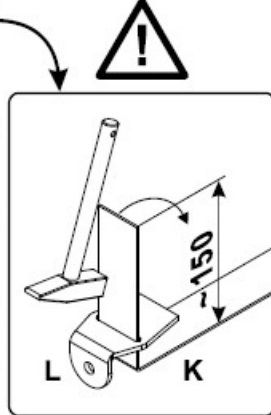
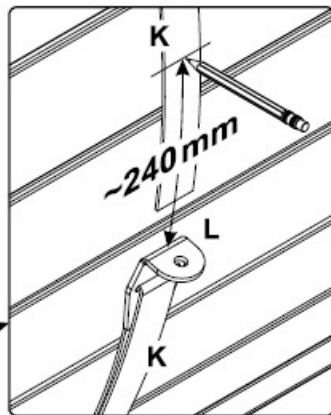
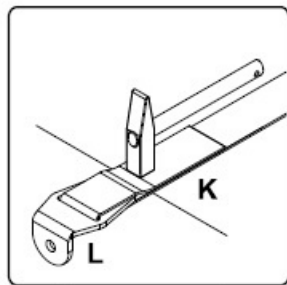
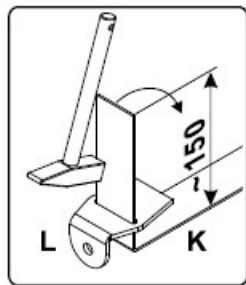
Bitte heben Sie die Saunaliege
in die Sauna rein, bevor
Sie die Sauna oben schliessen.

Achtung! Endgültig montieren
erst danach, wenn die Bänder
gespannt sind.



Sauna
160, Ø200



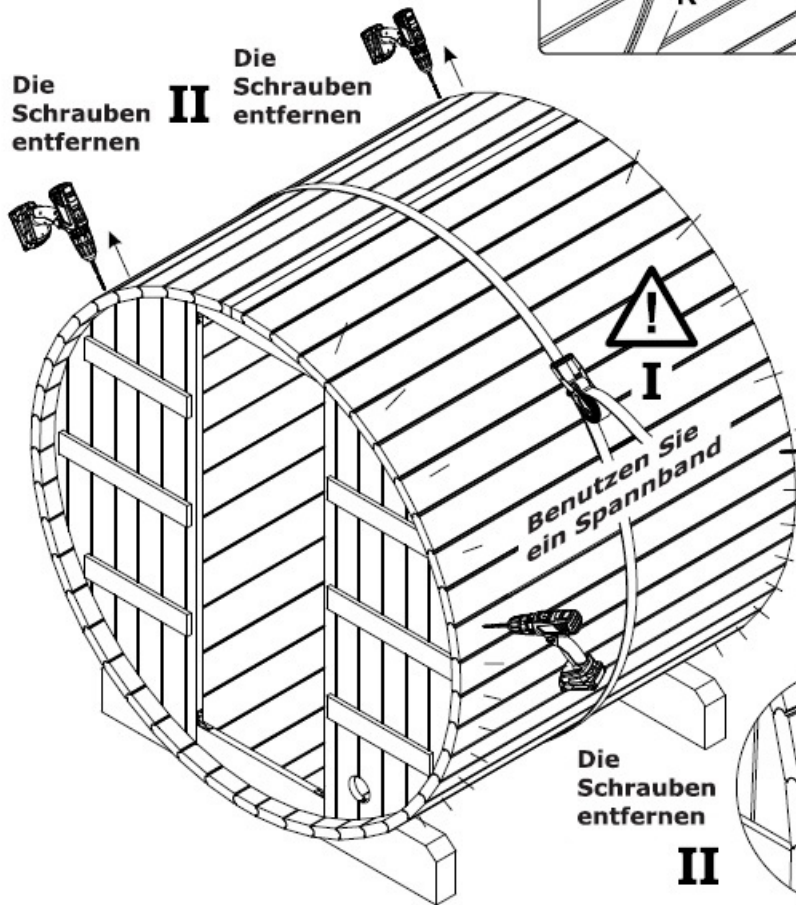


III

Die Schrauben entfernen

II

Die Schrauben entfernen



I

Benutzen Sie ein Spannband

Die Schrauben entfernen

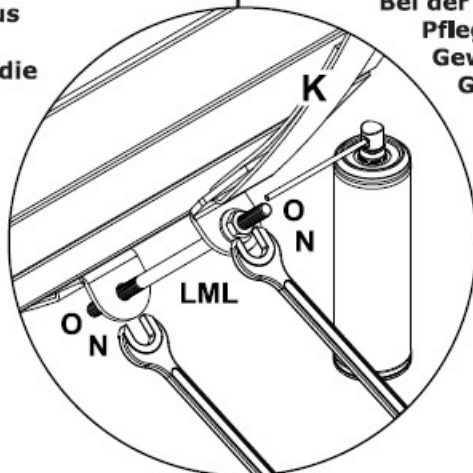
II

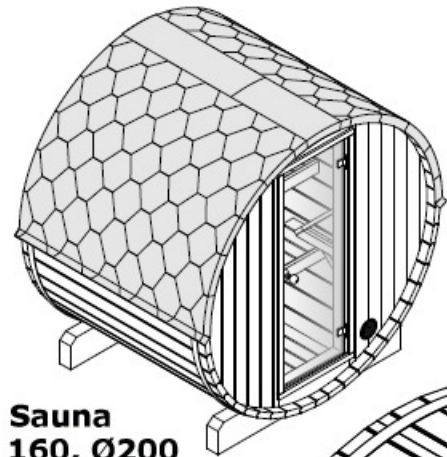
Wichtig! Wenn Sie eine Saunafass aus Thermoholz haben, bitte die Schrauben nicht entfernen! Entfernen Achtung

IV

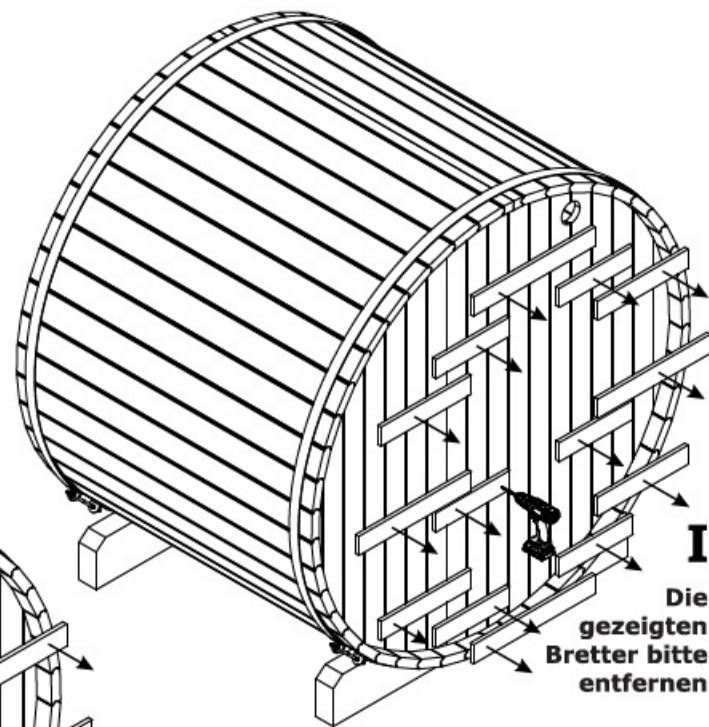
Achtung!!!

Bei der Montage und bei der Pflege/Nachspannen der Gewindestangen, ist die Gewindestange mit Öl (W44 oder Würth HPS1400) zu ölen. Somit ist eine Beschädigung an der Gewindestange vermieden und es lässt sich auch leichter spannen.

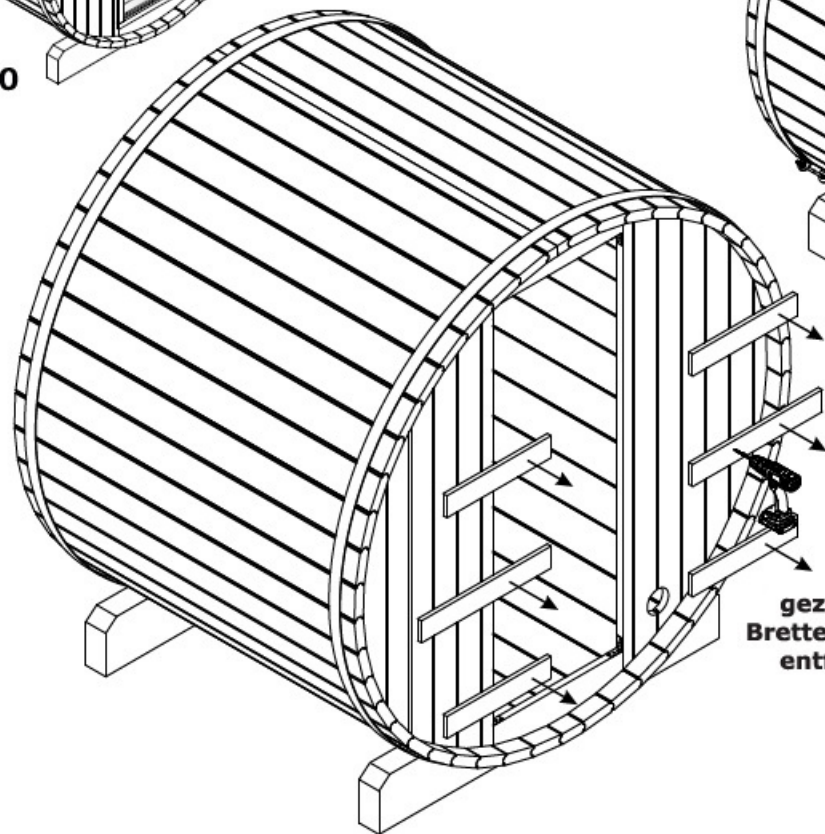




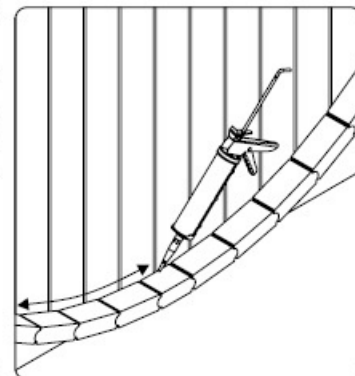
Sauna
160, Ø200



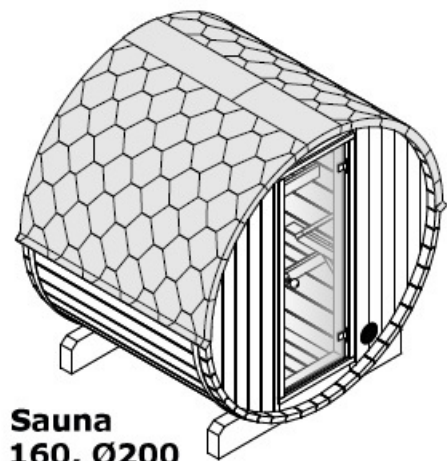
I
Die
gezeigten
Bretter
bitte
entfernen



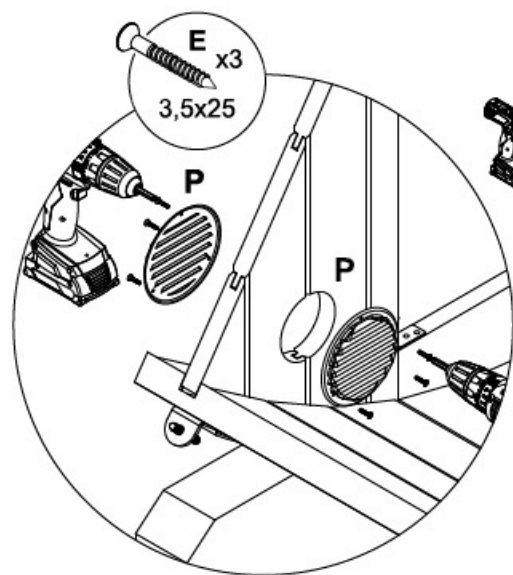
II
Die
gezeigten
Bretter
bitte
entfernen



III



Sauna
160, Ø200



E x3
3,5x25

P

P

E x3
3,5x25

E x3
3,5x25

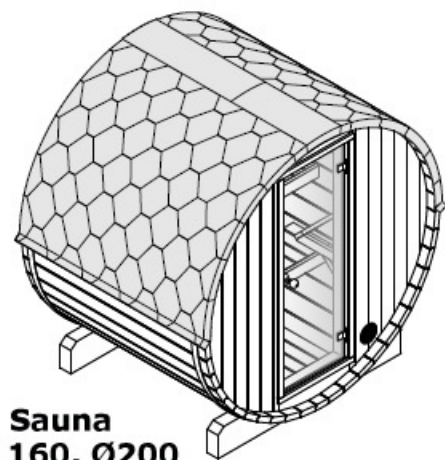
Q

E x3
3,5x25

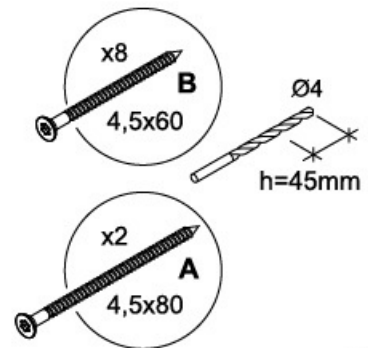
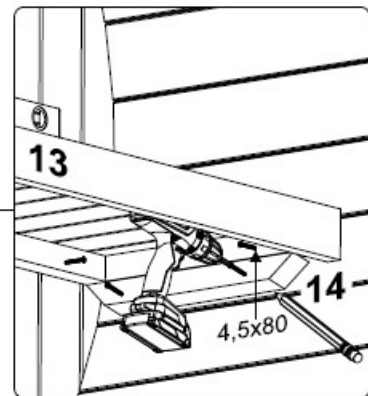
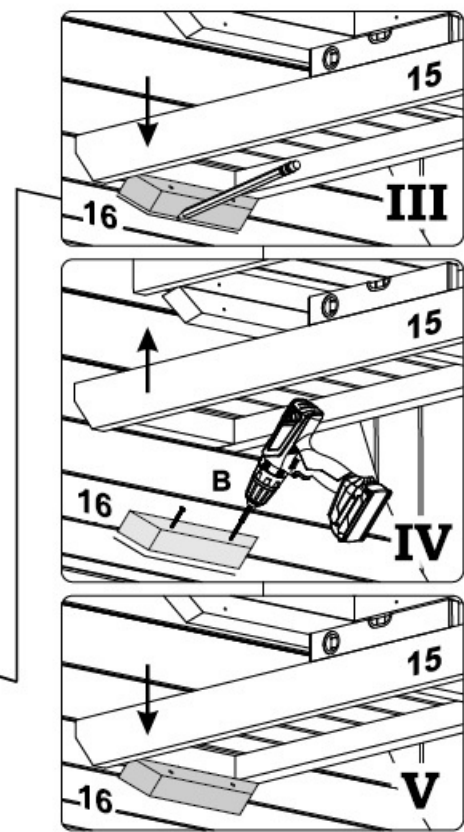
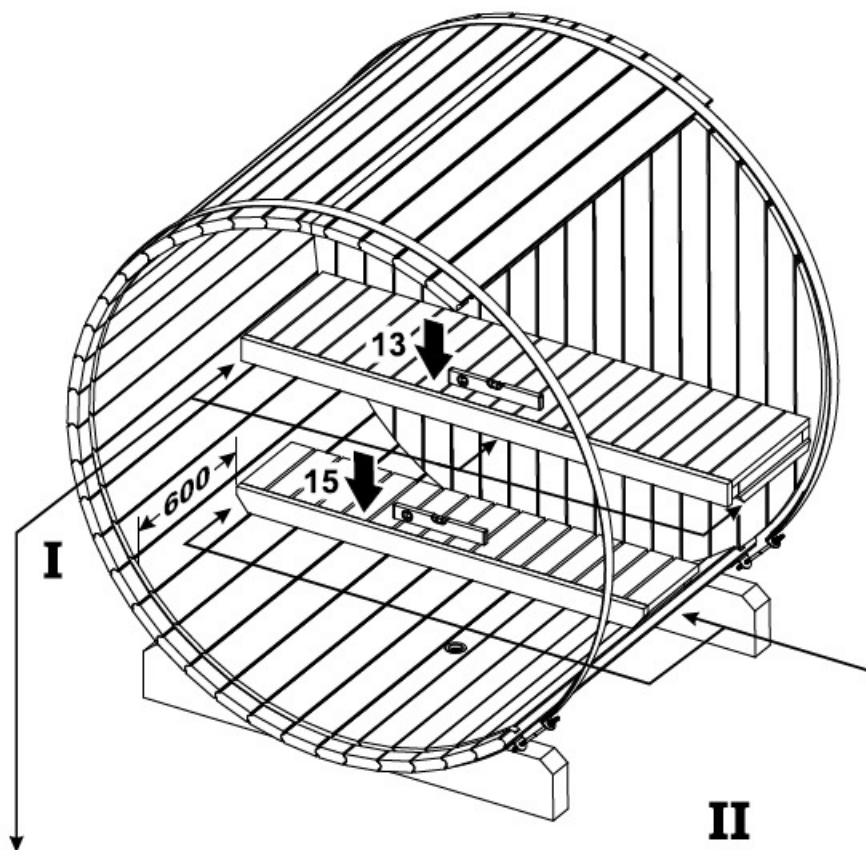
P

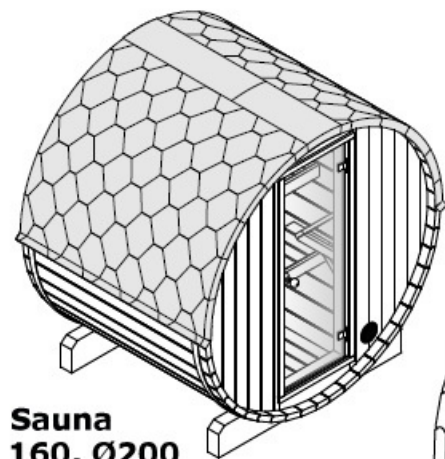
P

P

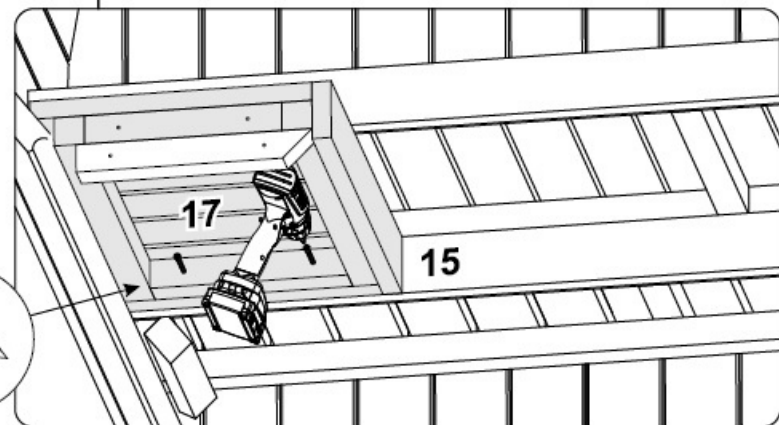
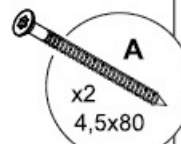
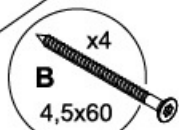
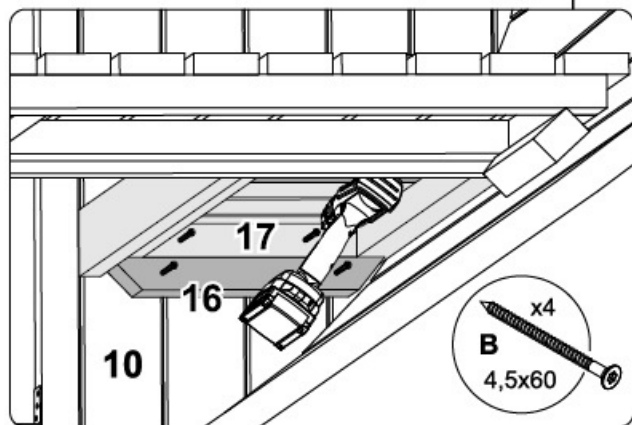
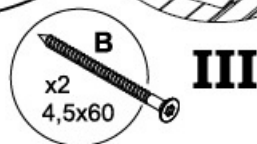
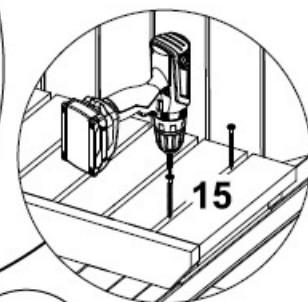
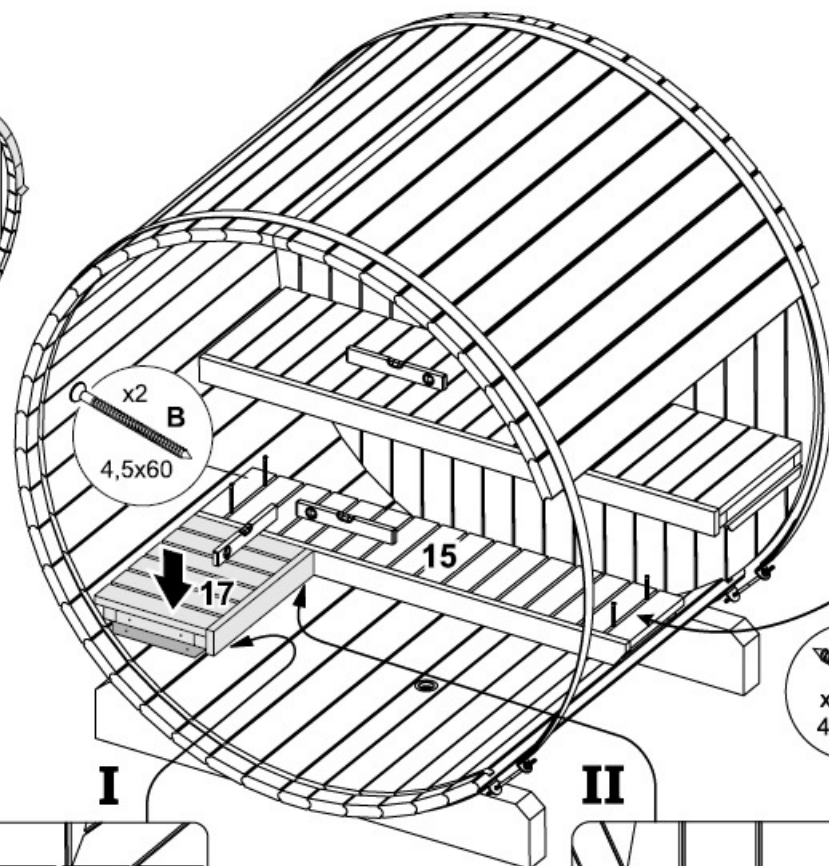


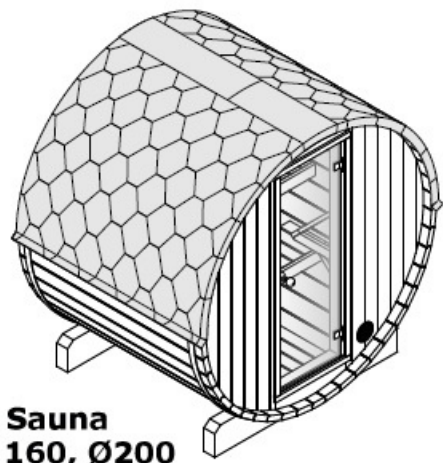
Sauna
160, Ø200



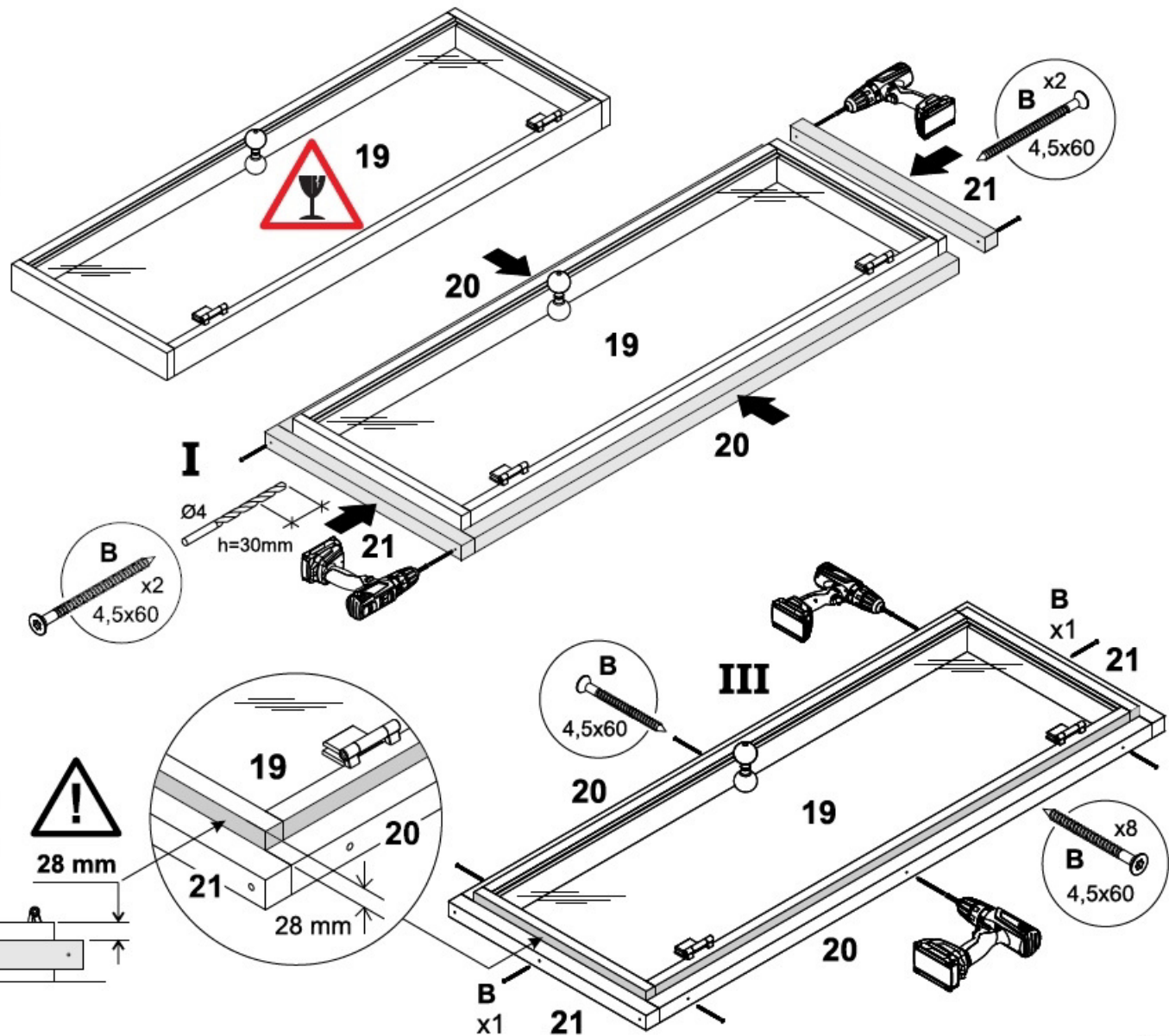


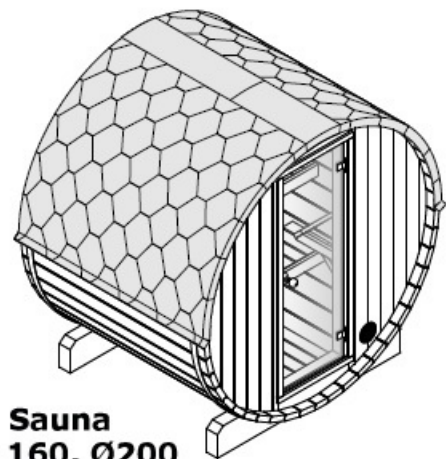
Sauna
160, Ø200



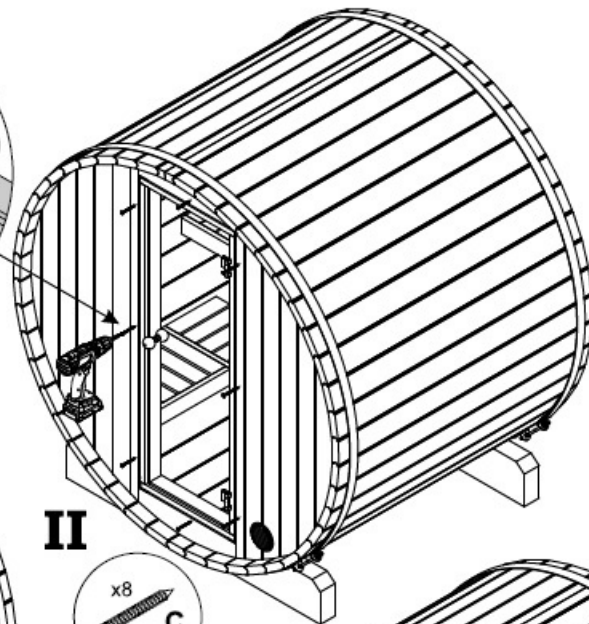
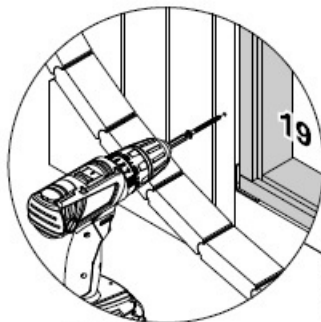


Sauna
160, Ø200

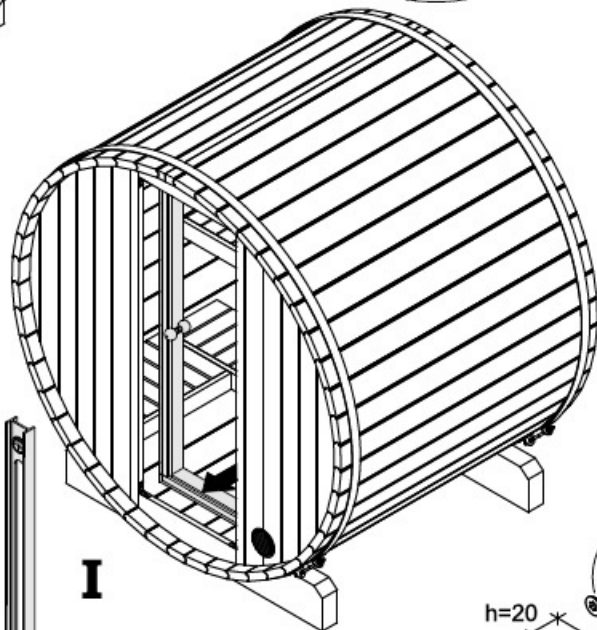
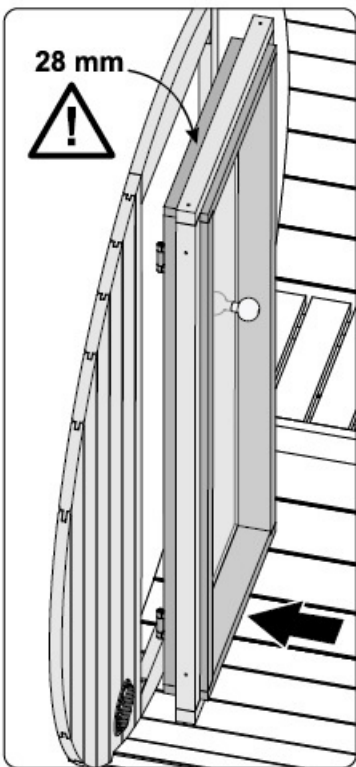




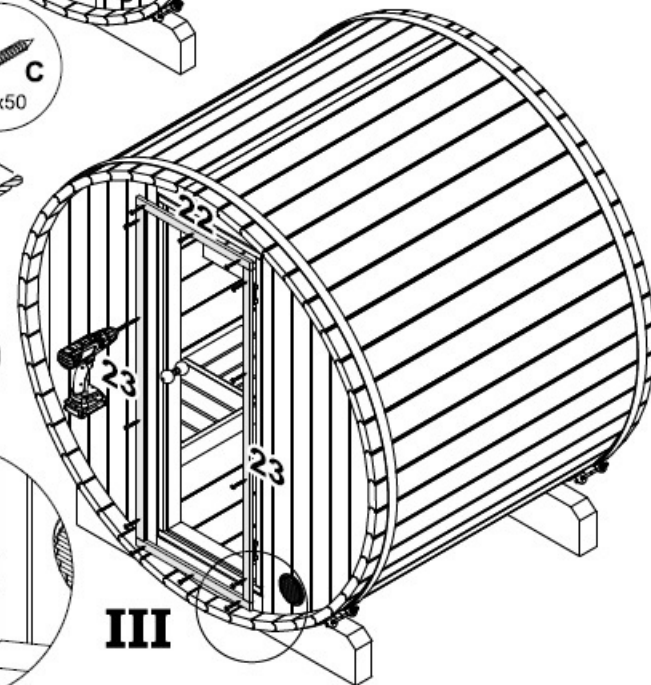
Sauna
160, Ø200



II



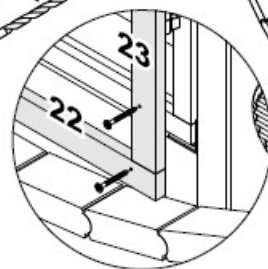
I



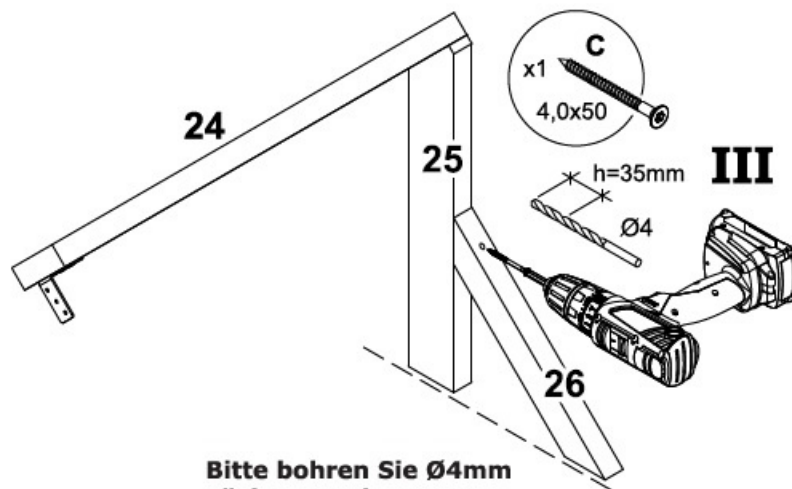
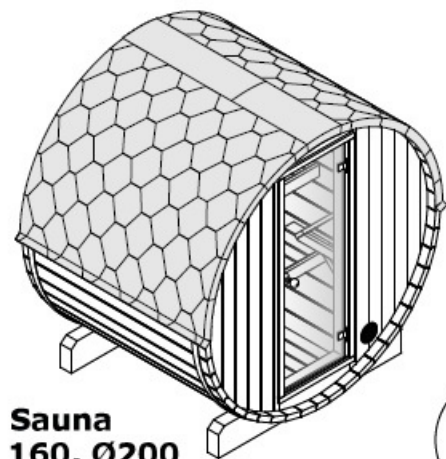
III

Benutzen Sie
eine Wasserwaage
bei dem
Tür Einbau.

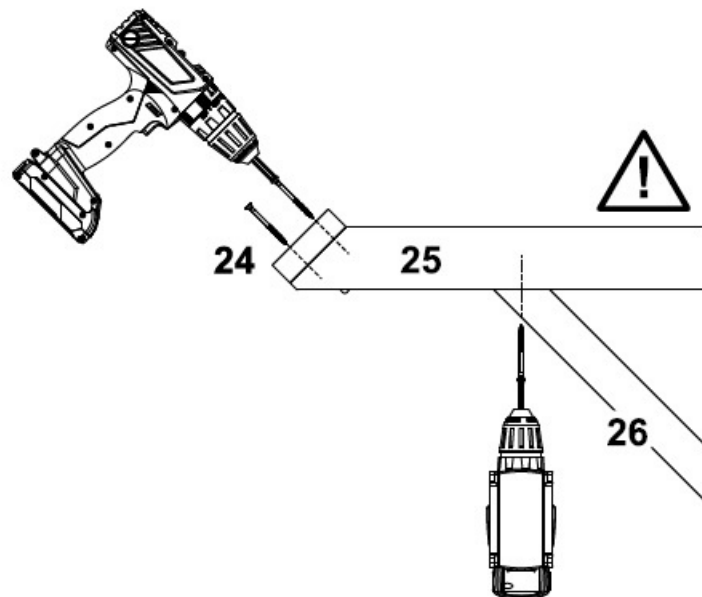
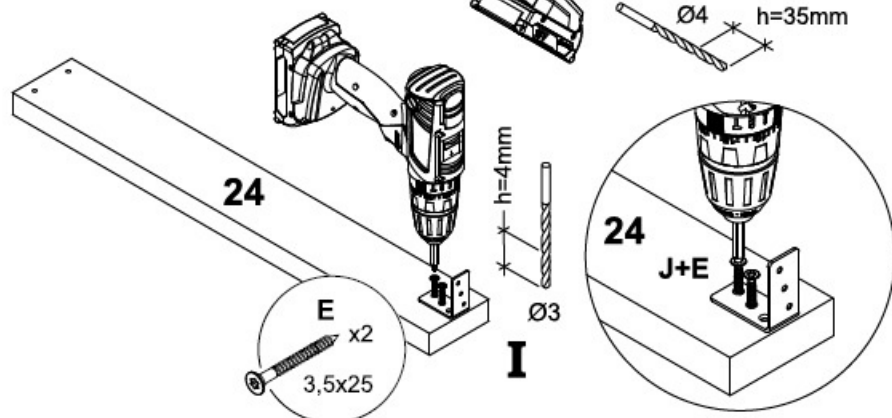
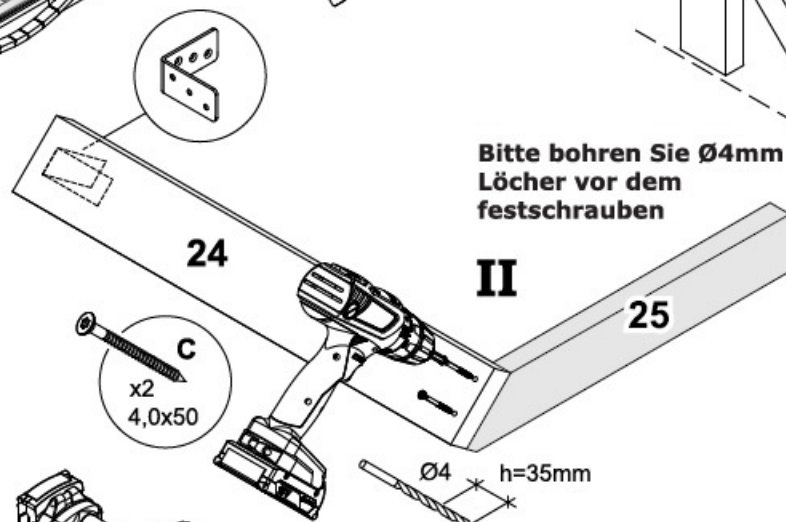
NB! Tür von Innen
einbauen!



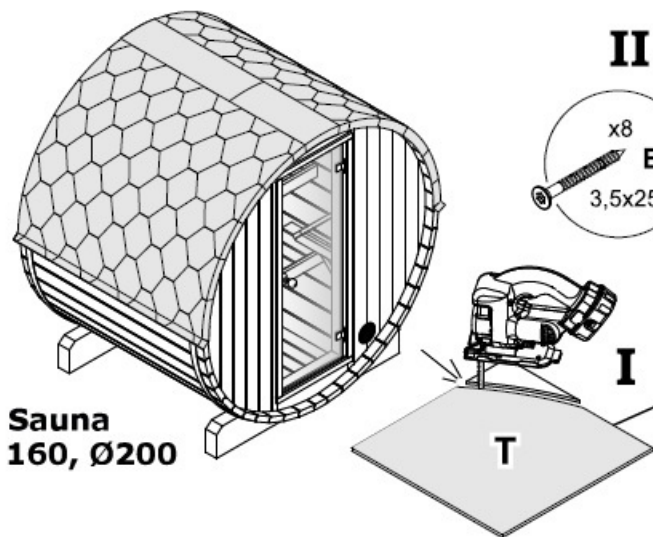
Sauna
160, Ø200



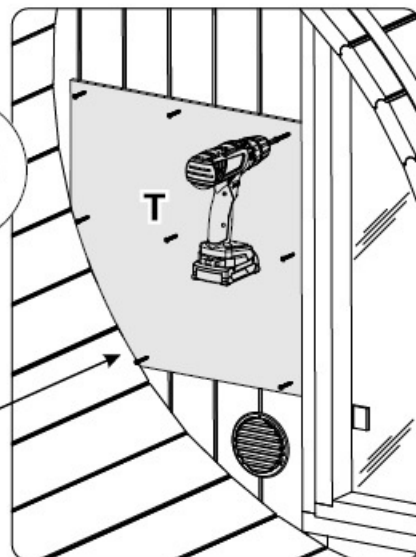
Bitte bohren Sie Ø4mm
Löcher vor dem
festschrauben



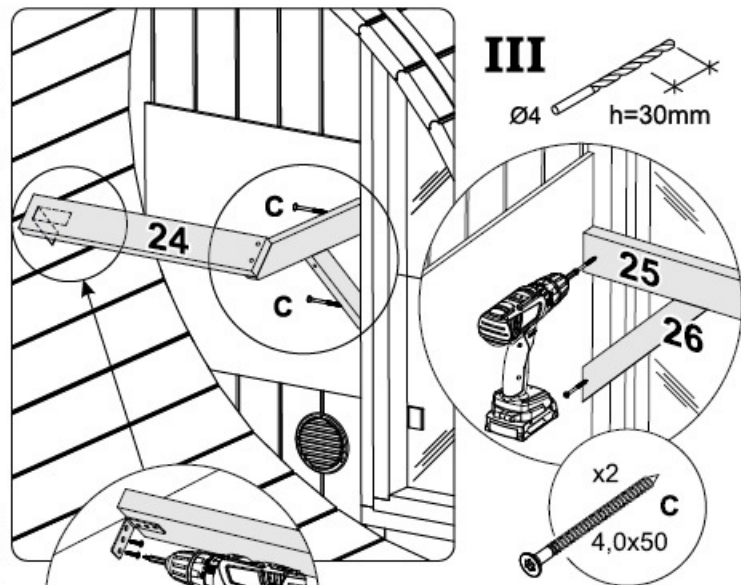
Sauna
160, Ø200



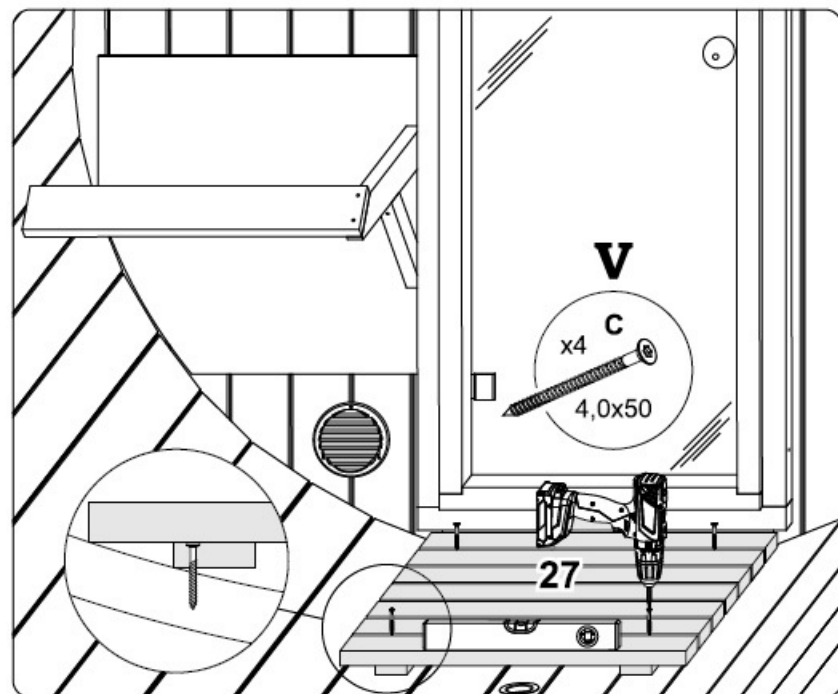
II



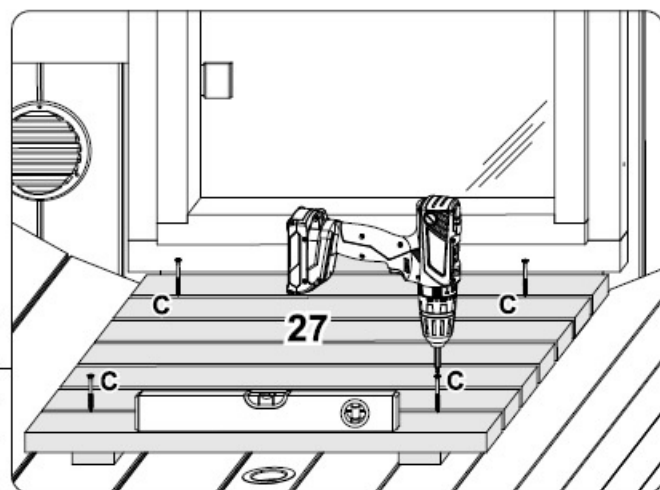
III

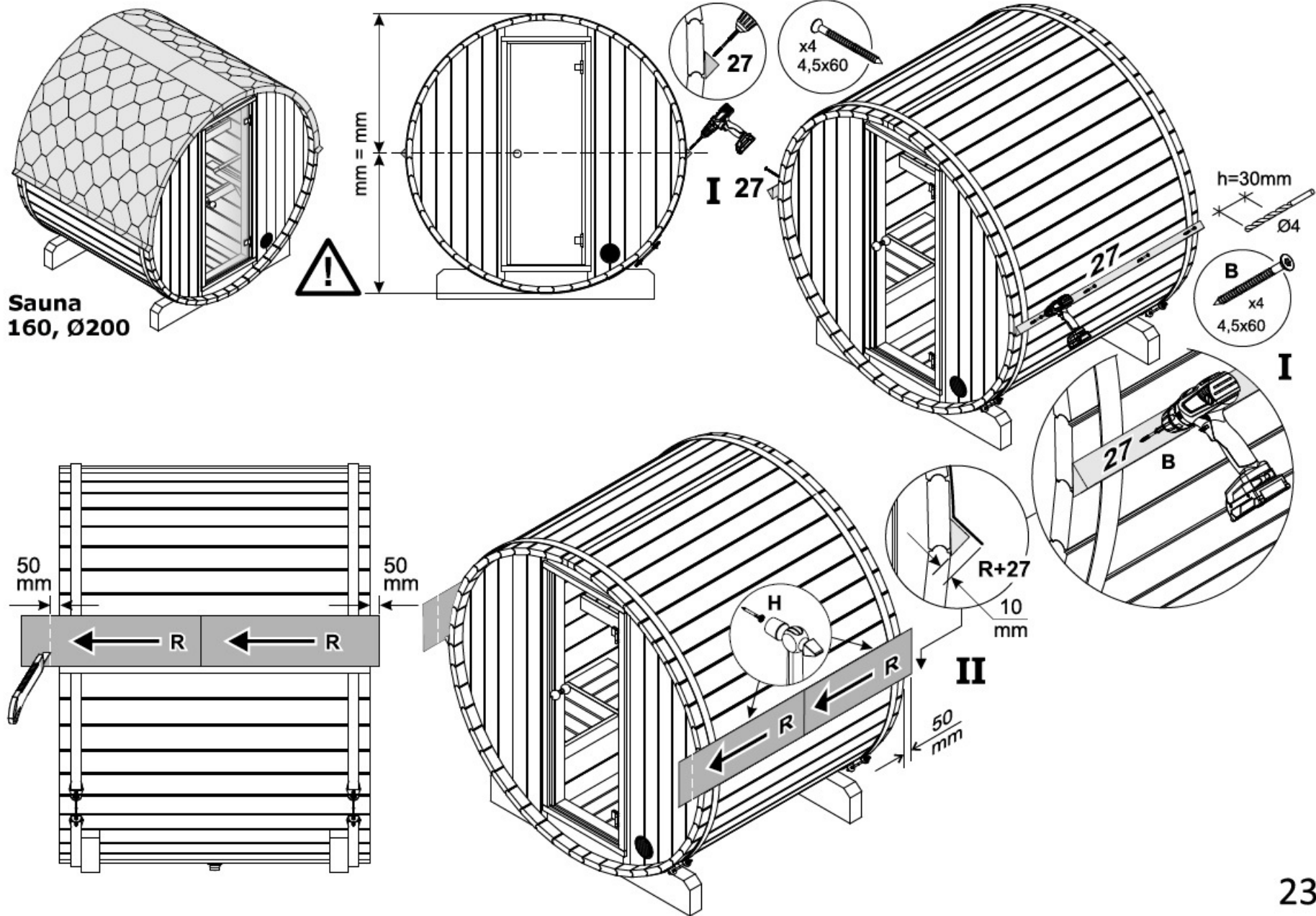


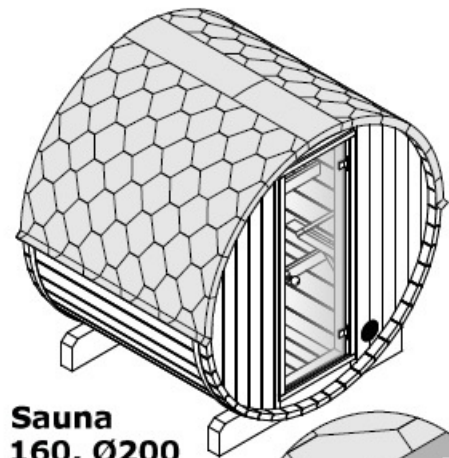
IV



V

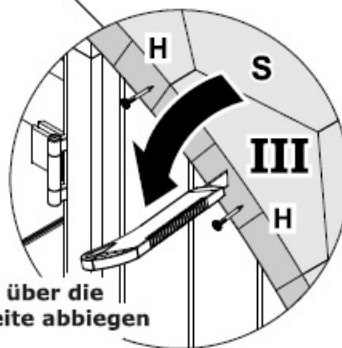
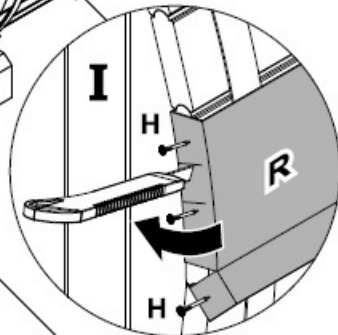
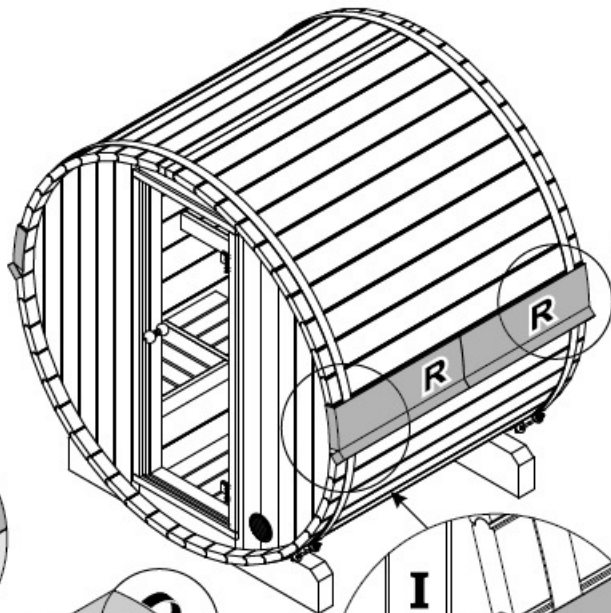
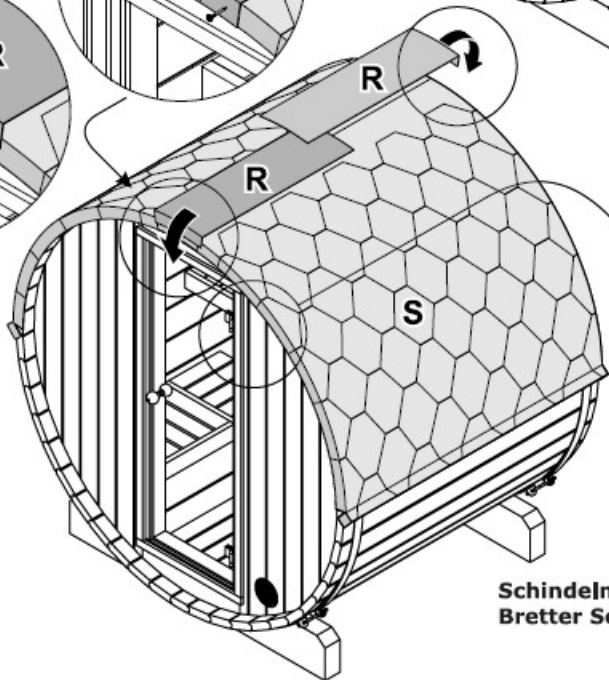
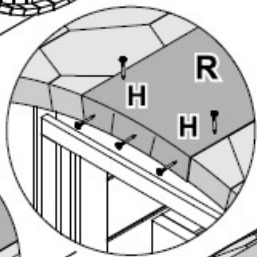
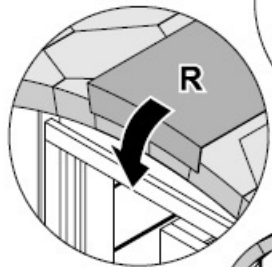




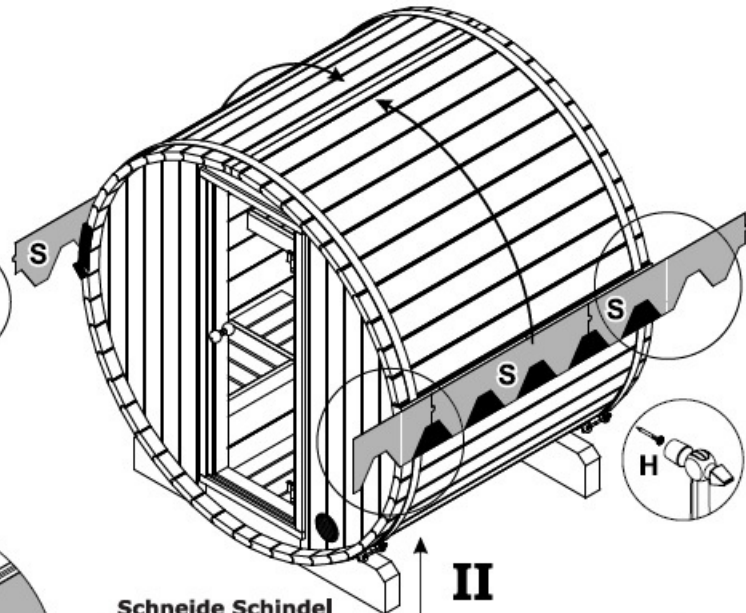


Sauna
160, Ø200

IV



Schindeln über die
Bretter Seite abbiegen



II

Schneide Schindel

und verwende es bei andere Hälfte.

