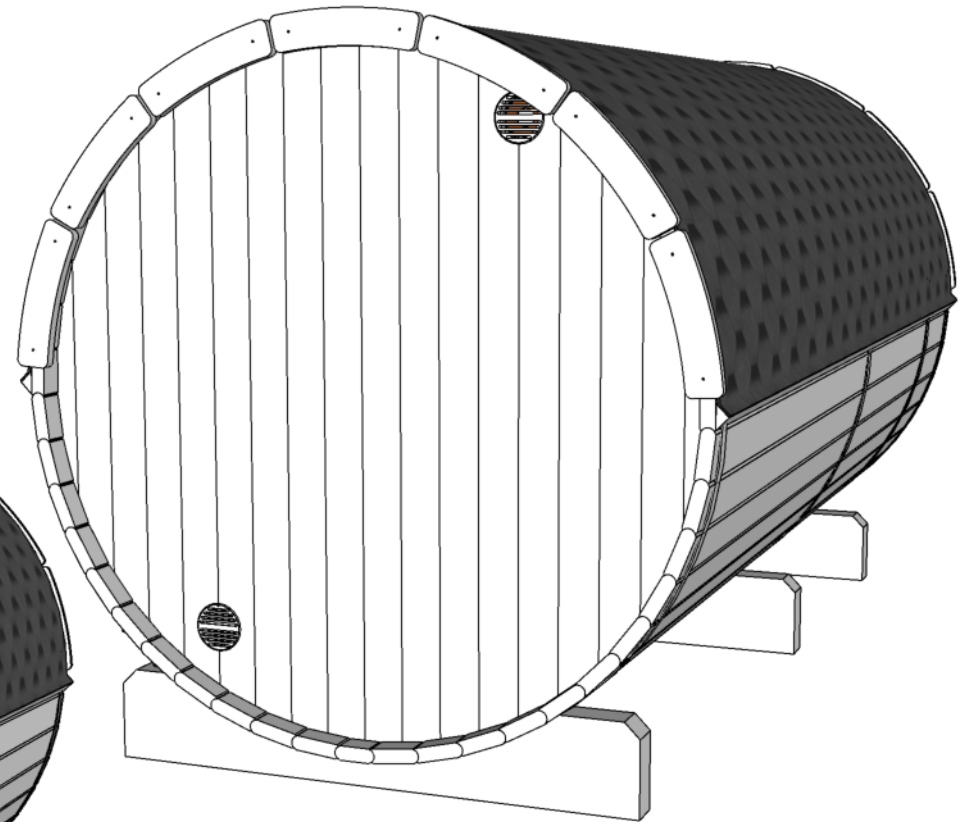
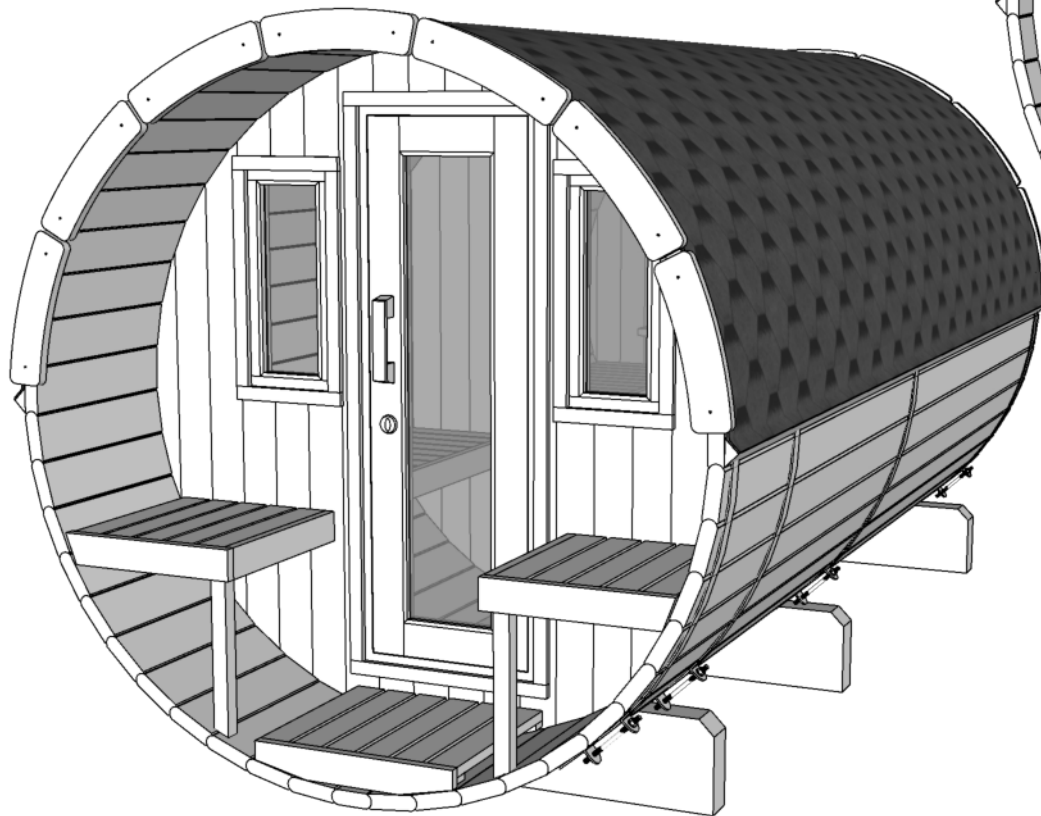


Sauna 400, Ø 200

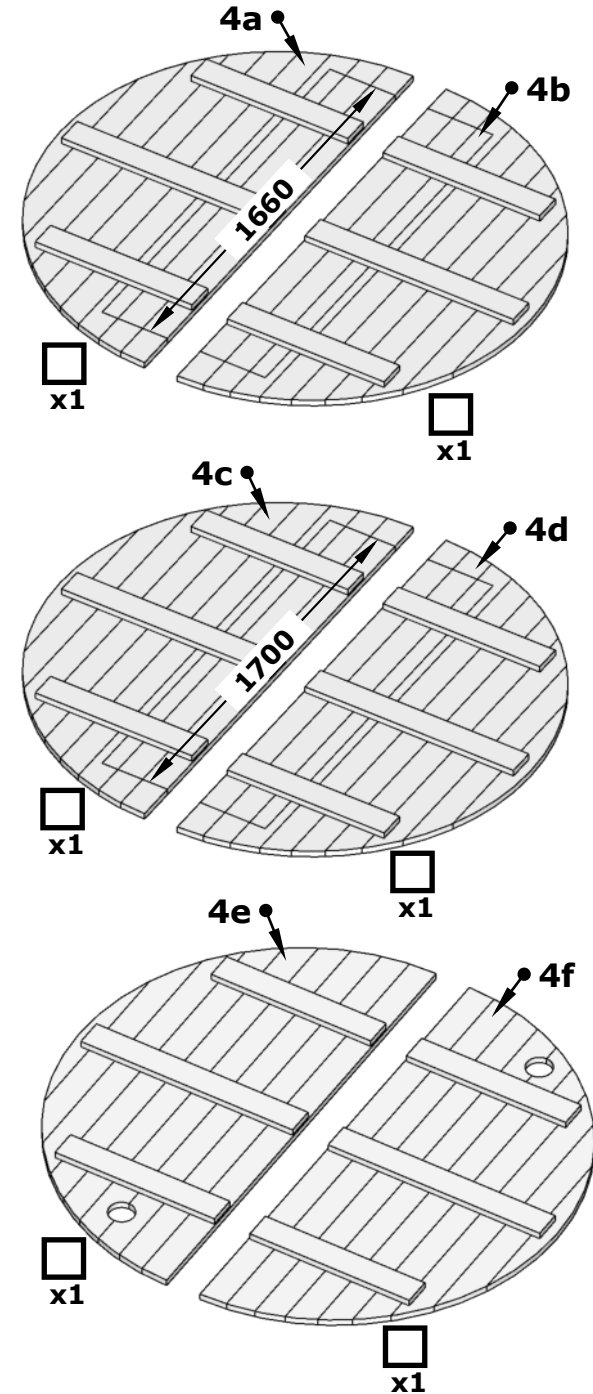
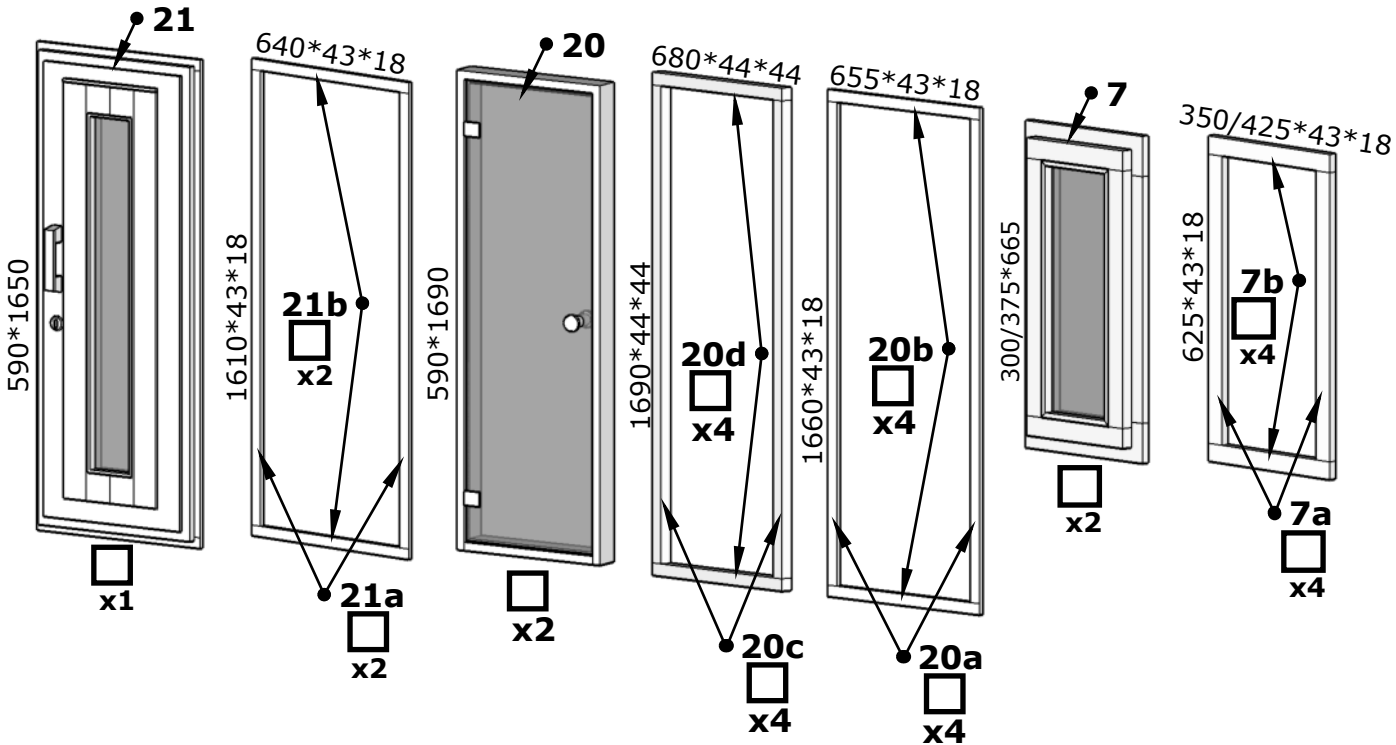
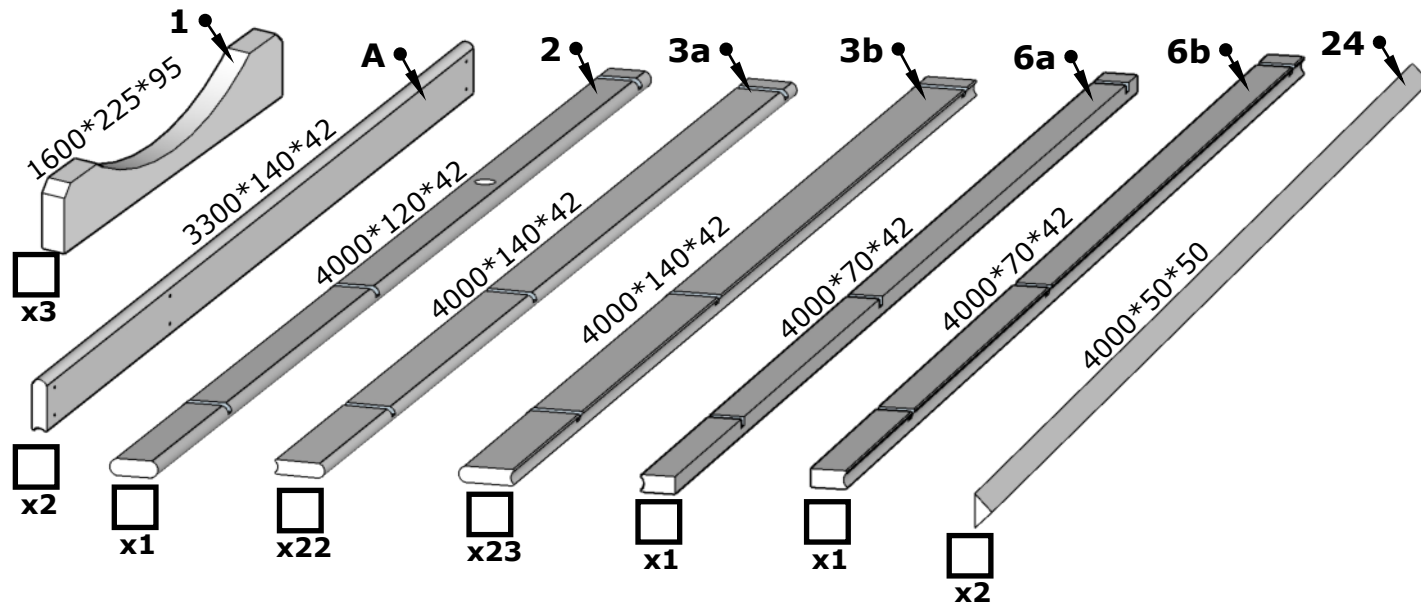
**Lesen Sie die ganze Montageanleitung durch,
bevor Sie mit dem Aufbau anfangen.**

Alle Maße sind in Millimeter angegeben.



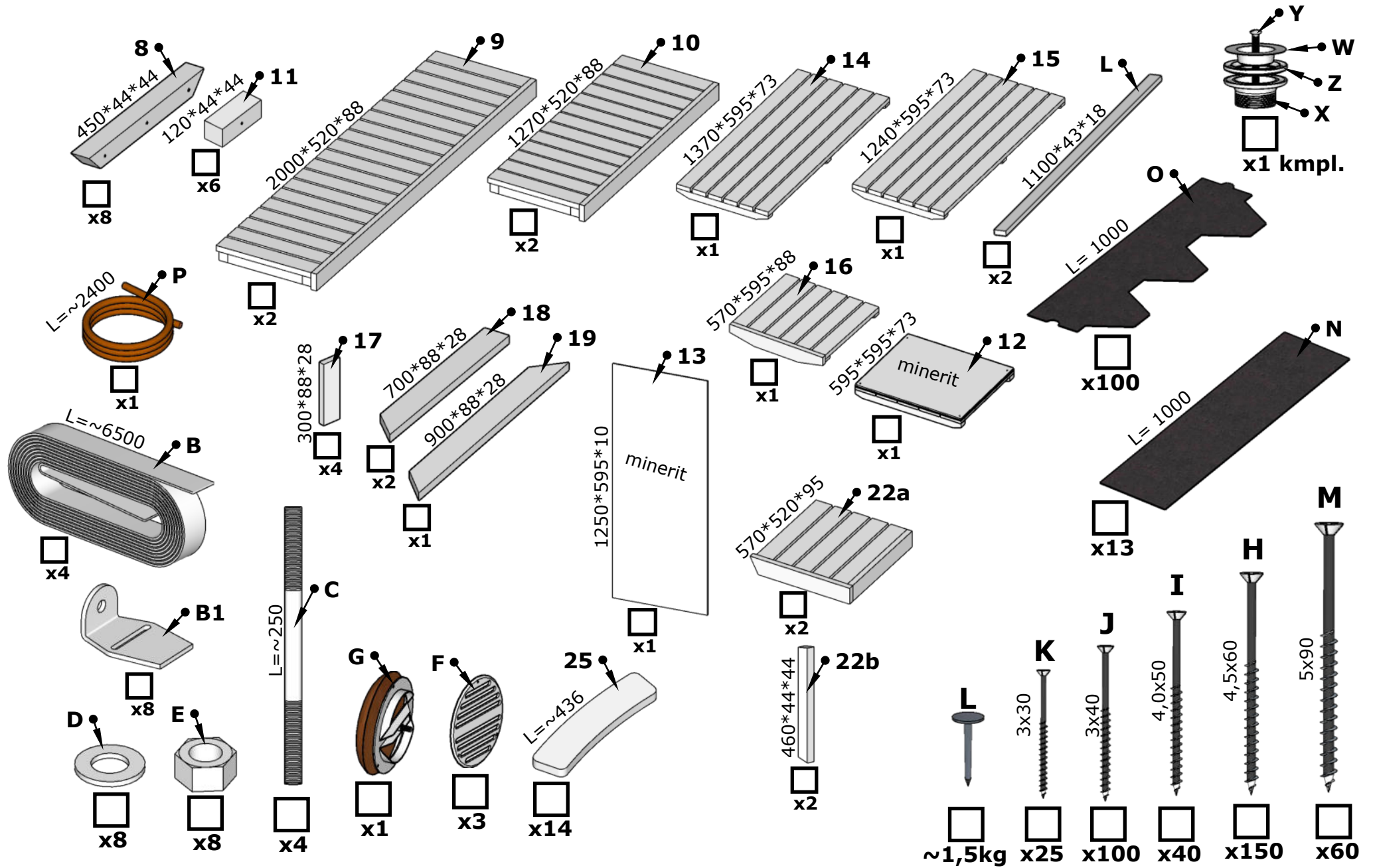
SAUNA 400, Ø200

Stückliste Nr. 1

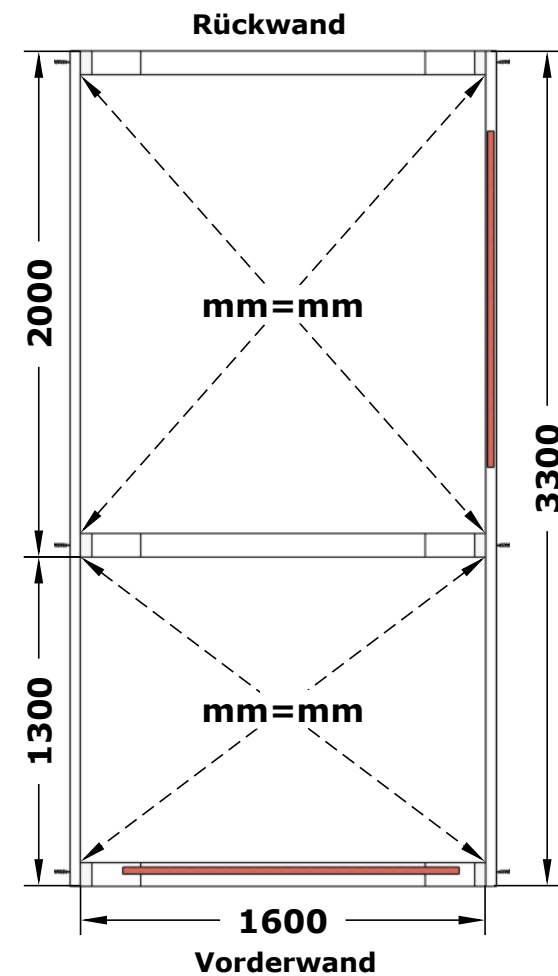
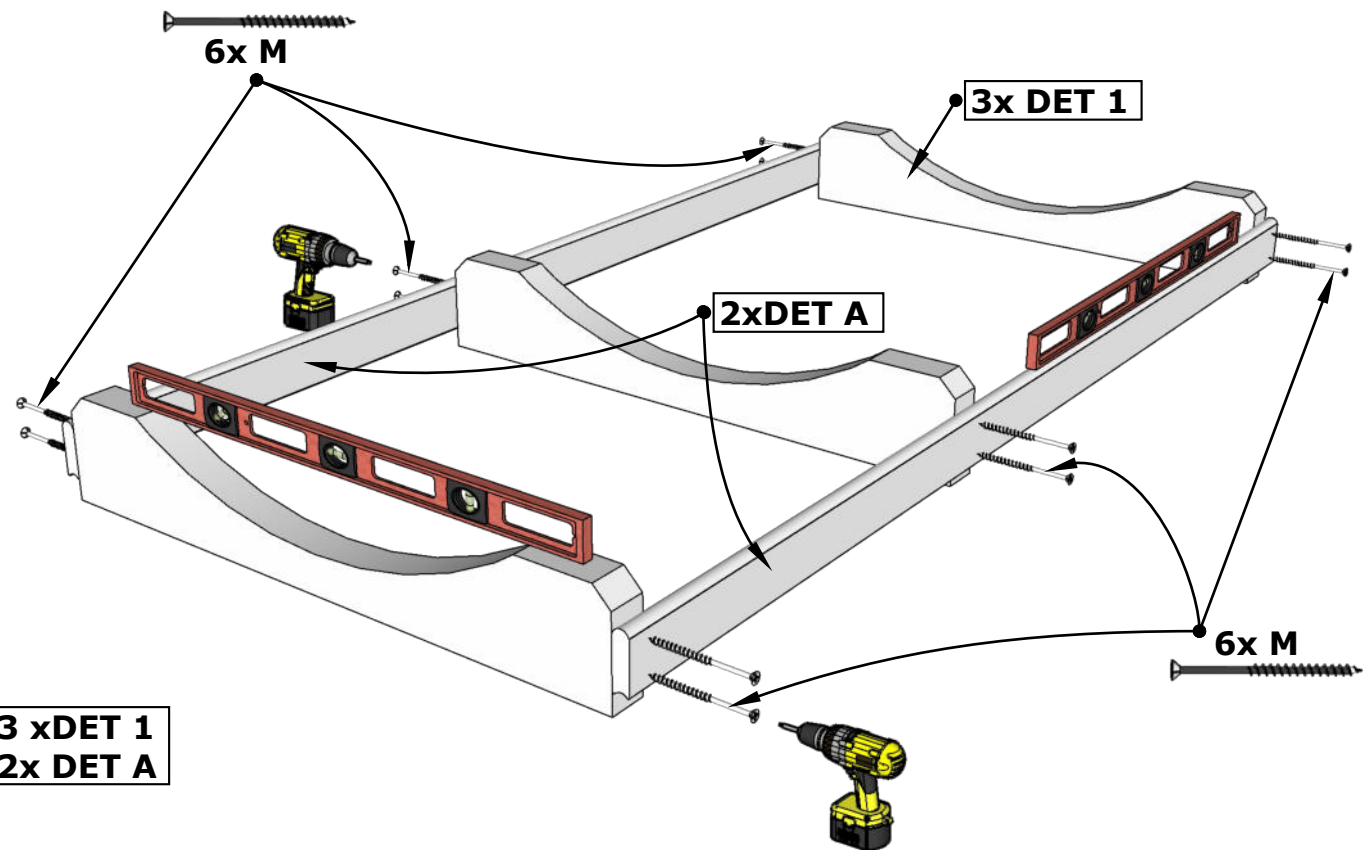
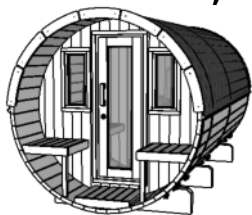


SAUNA 400, Ø200

Stückliste Nr. 2

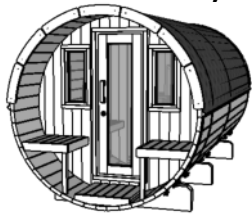


Sauna 400, D 200



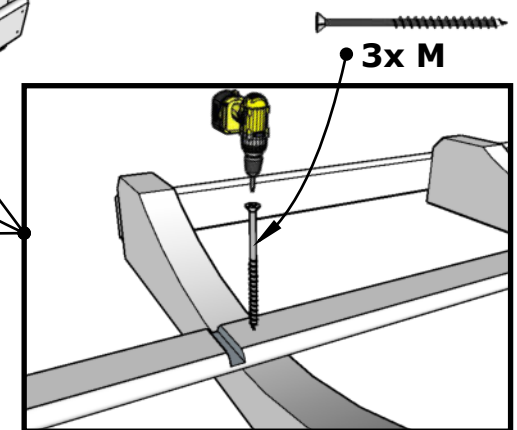
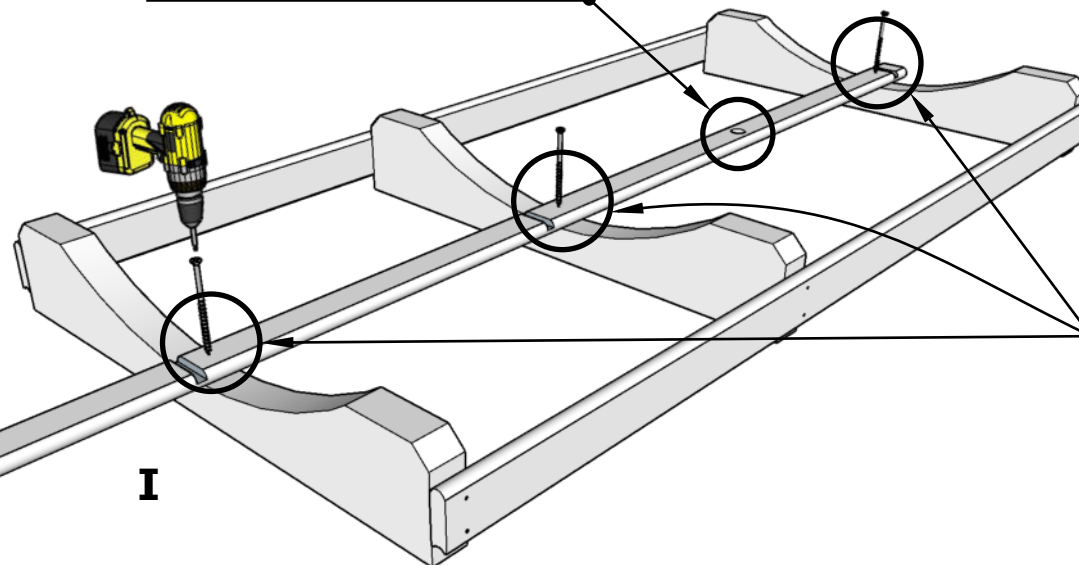
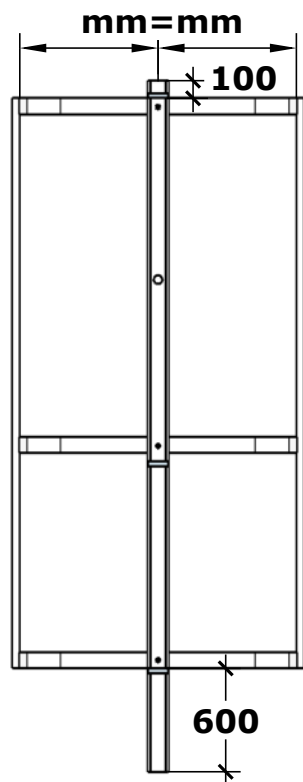
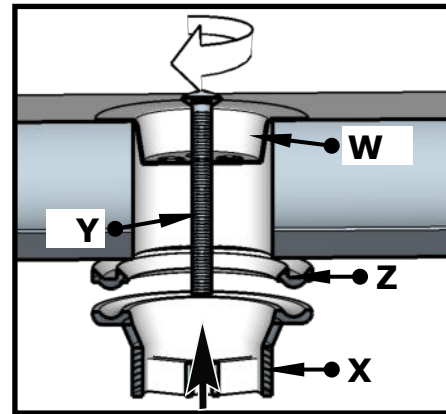
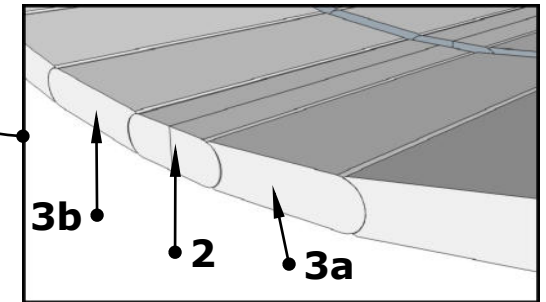
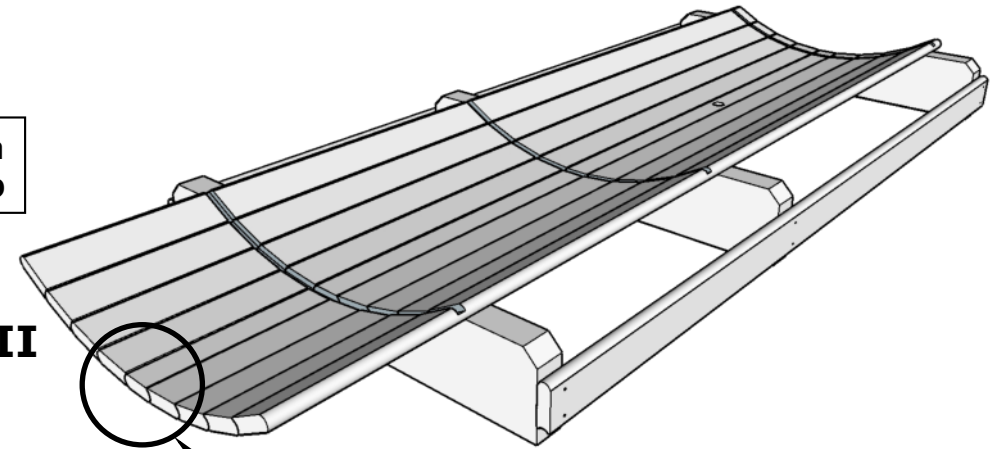
1.

Sauna 400, D 200



4 x DET 3a
4 x DET 3b

II

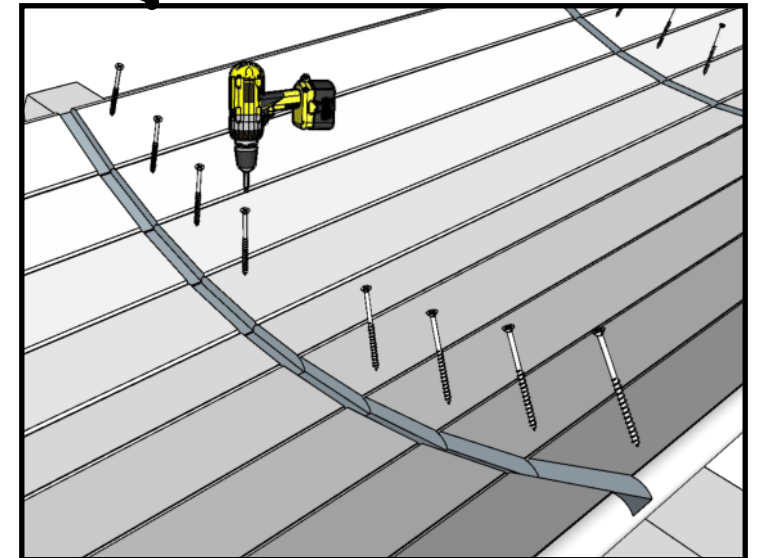
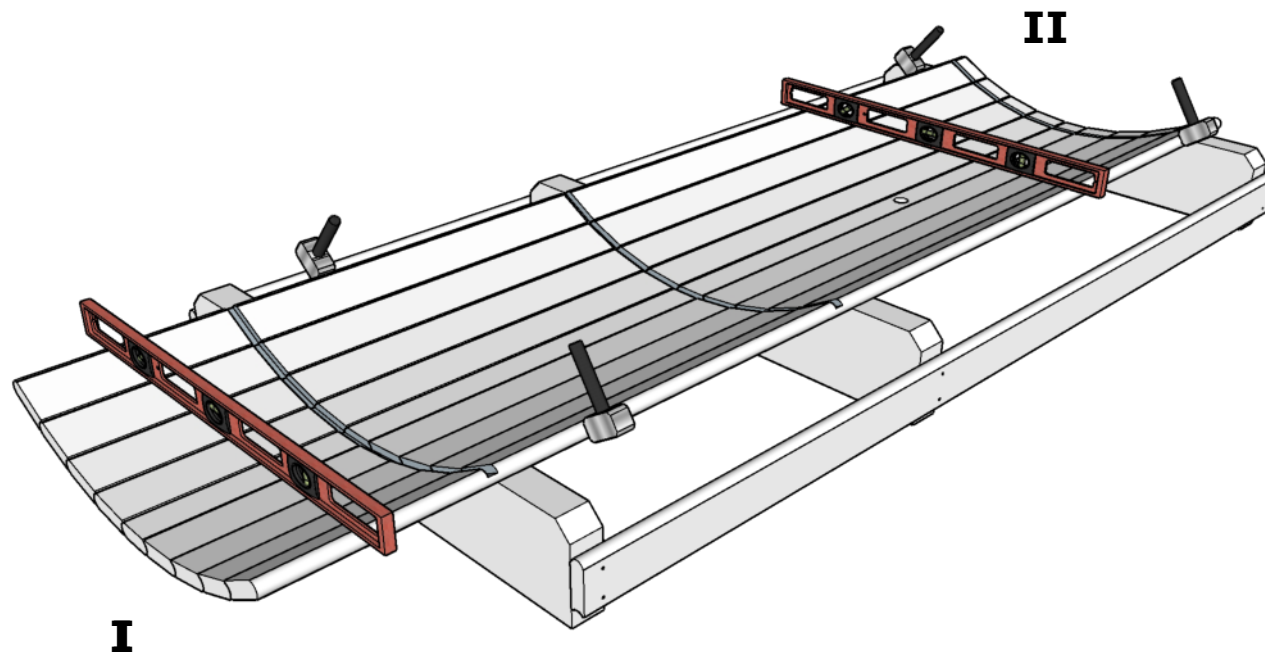
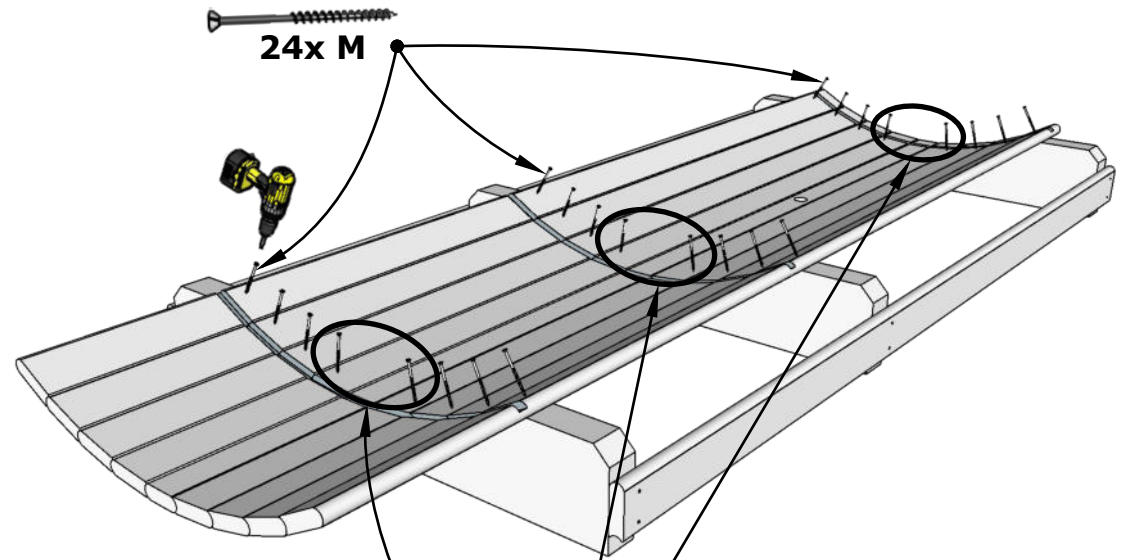
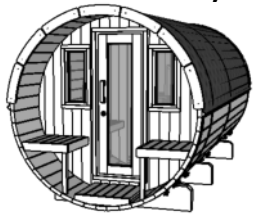


1x DET 2

I

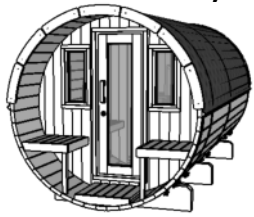
2.

Sauna 400, D 200

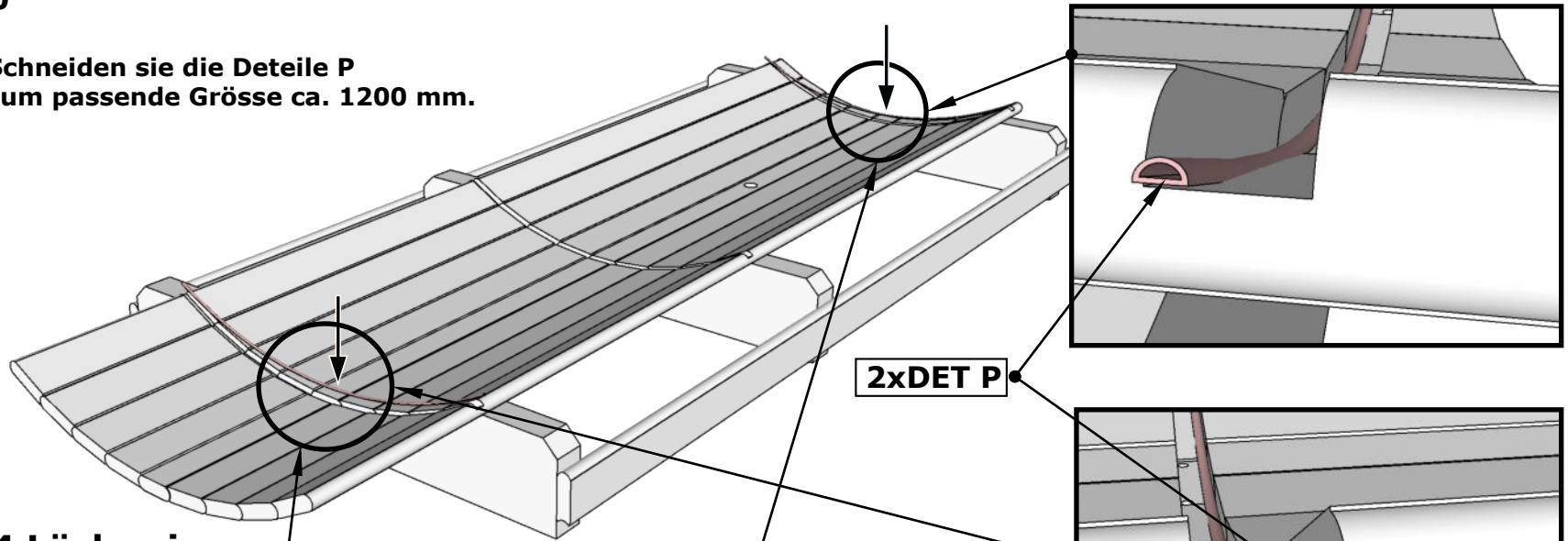


3.

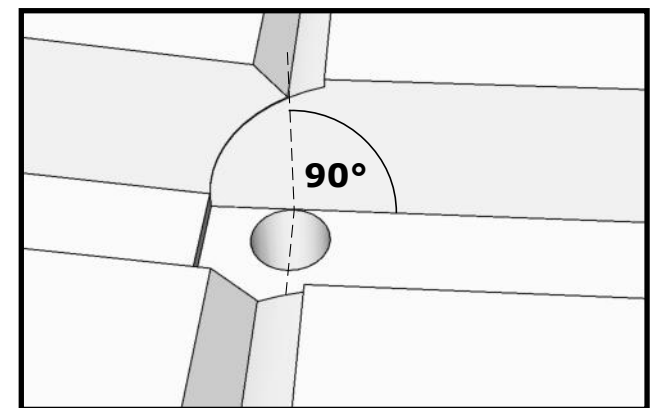
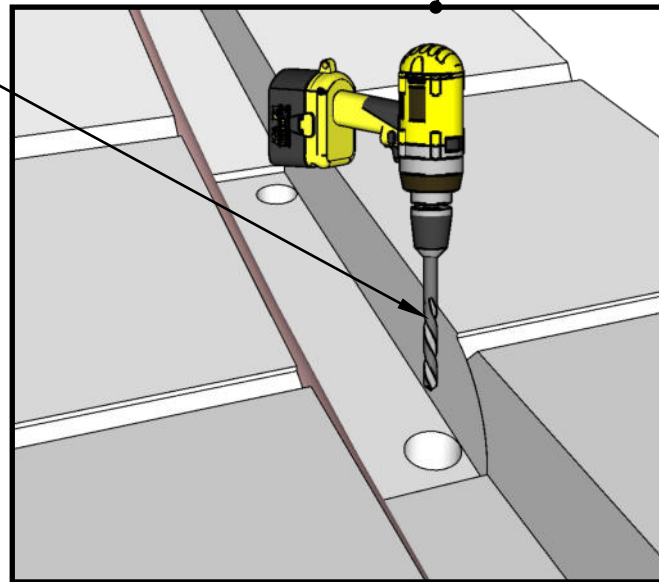
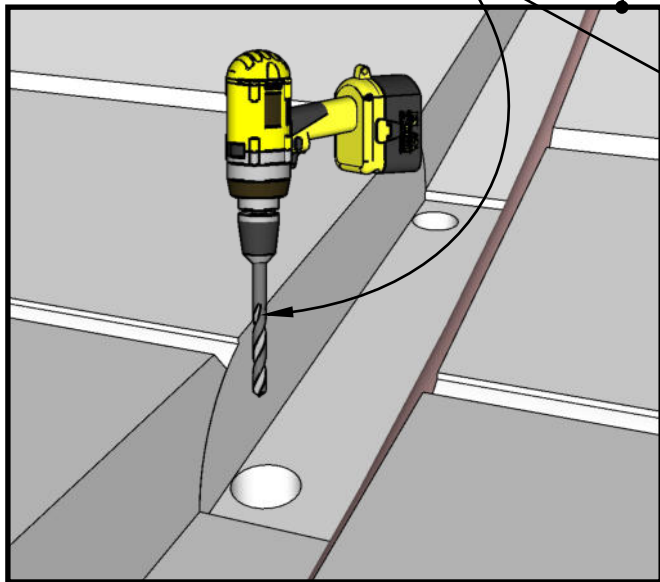
Sauna 400, D 200



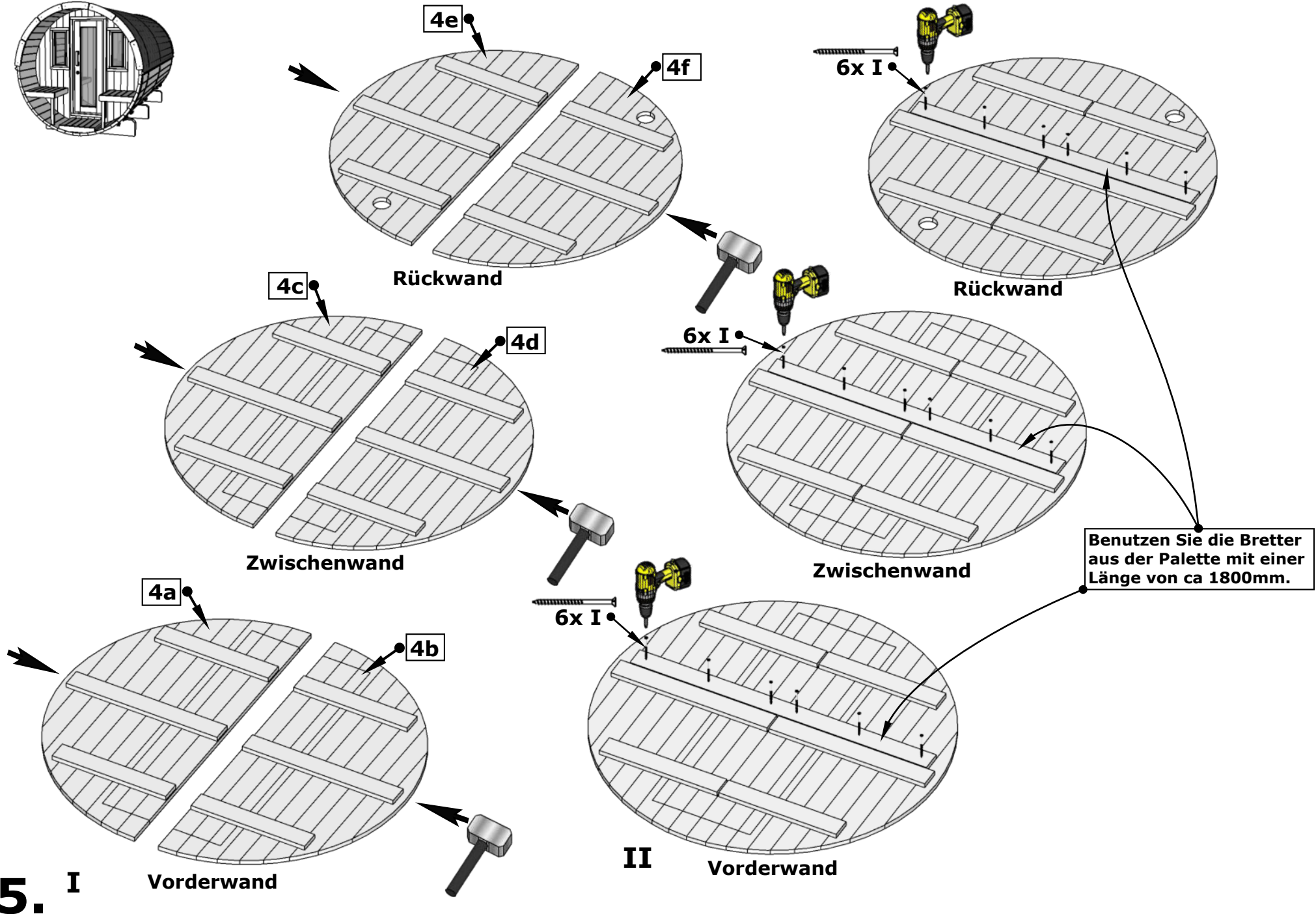
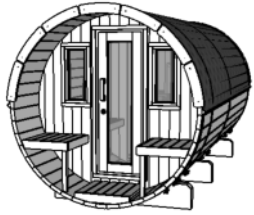
Schneiden sie die Deteile P zum passende Grösse ca. 1200 mm.



Bohren Sie 4 Löcher in DET 2 Ø10 mm



Sauna 400, D 200



Benutzen Sie die Bretter aus der Palette mit einer Länge von ca 1800mm.

5. I

Vorderwand

II

Vorderwand

Zwischenwand

Rückwand

Rückwand

4e

4f

4c

4d

4a

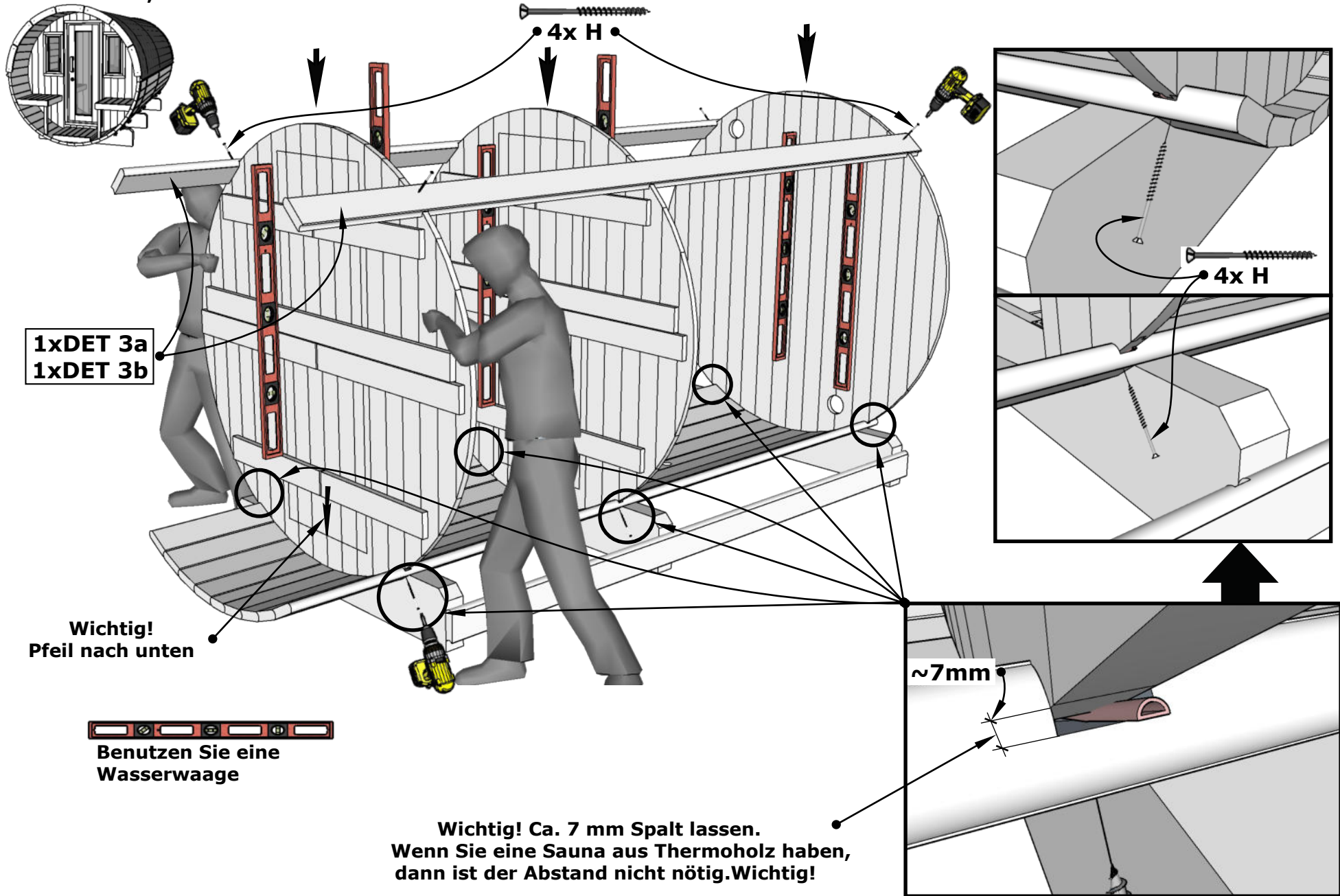
4b

6x I

6x I

6x I

Sauna 400, D 200



1xDET 3a
1xDET 3b

Wichtig!
Pfeil nach unten

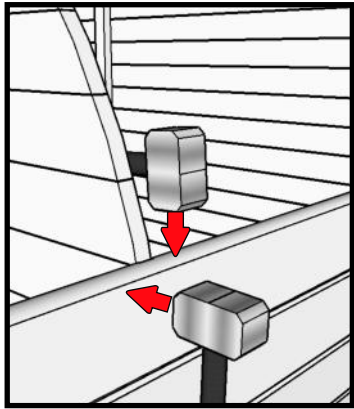


Benutzen Sie eine
Wasserwaage

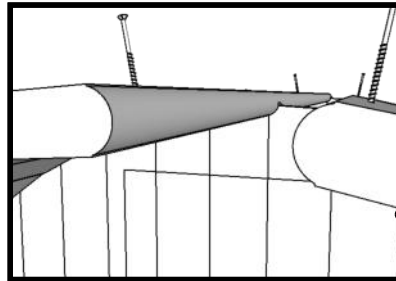
Wichtig! Ca. 7 mm Spalt lassen.
Wenn Sie eine Sauna aus Thermoholz haben,
dann ist der Abstand nicht nötig. Wichtig!

~7mm

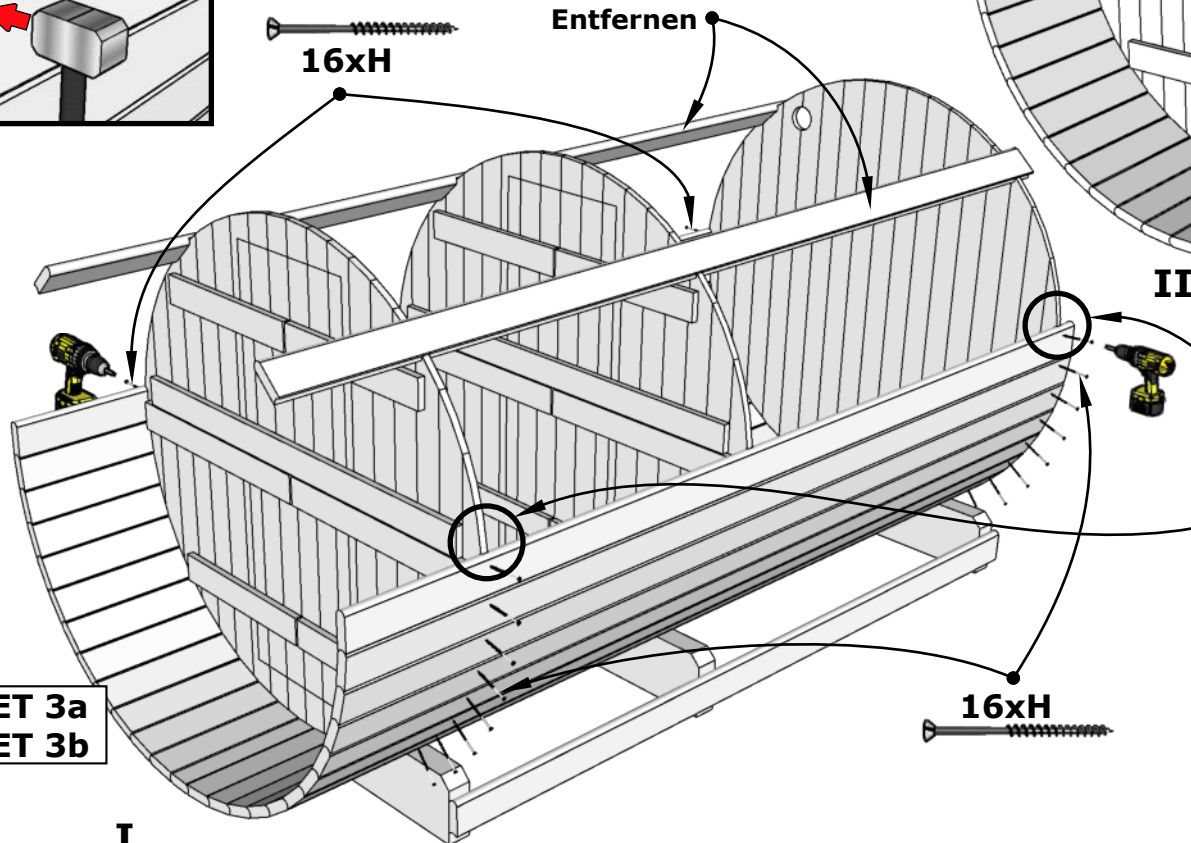
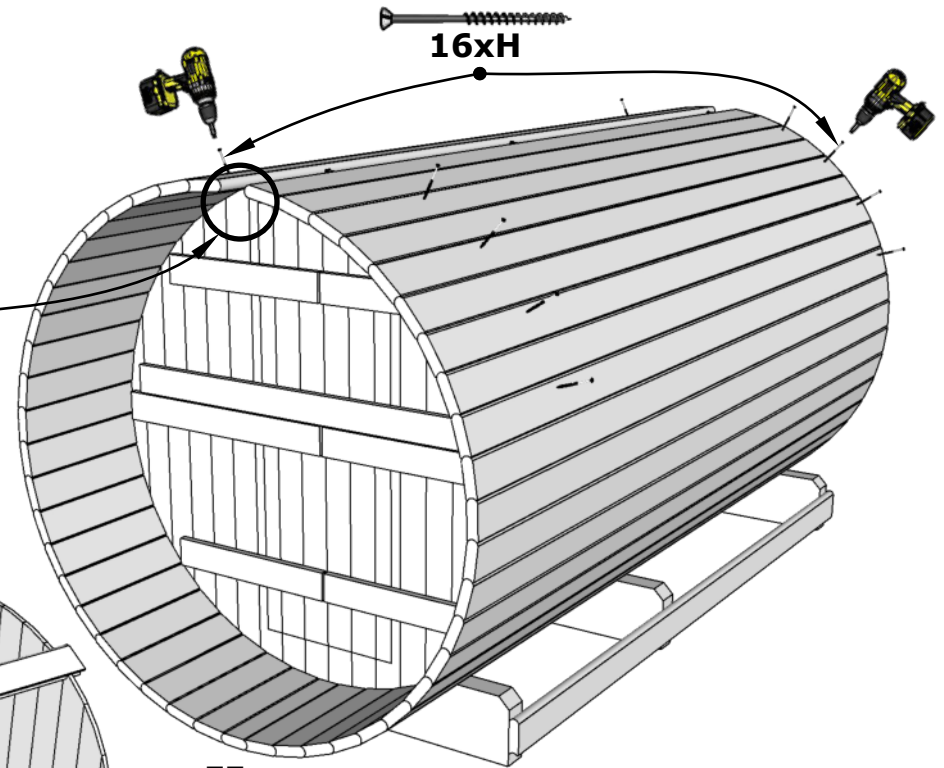
Sauna 400, D 200



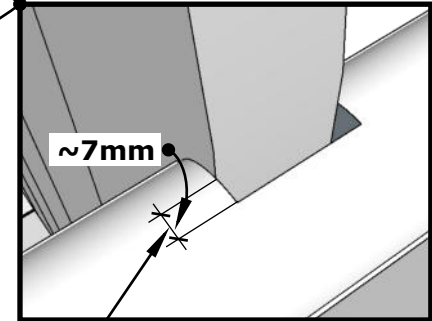
Siehe Seite 6A



11x DET 3b
10x DET 3a



8x DET 3a
8x DET 3b



Wichtig!
Abstand halten!

7.

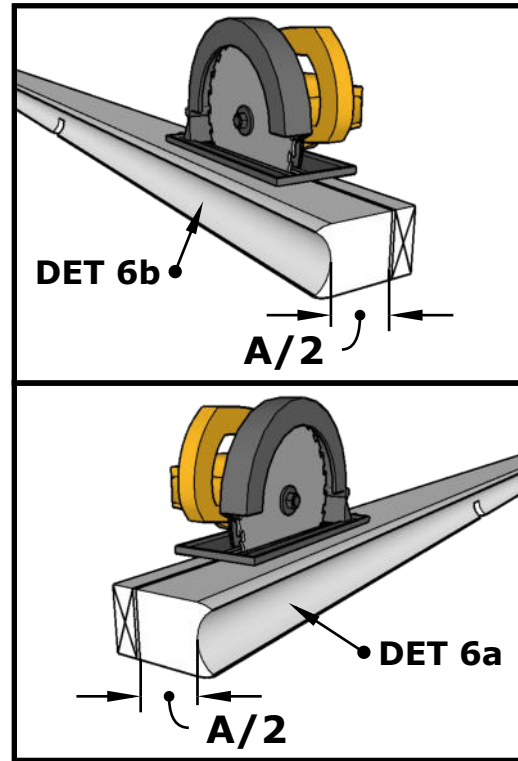
I

II

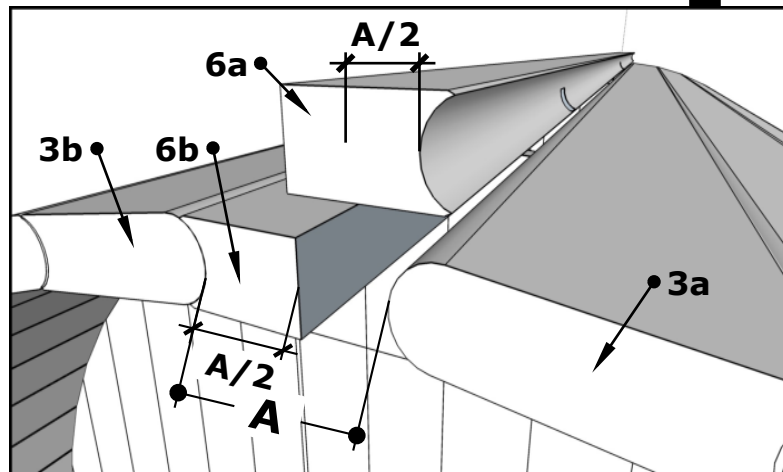
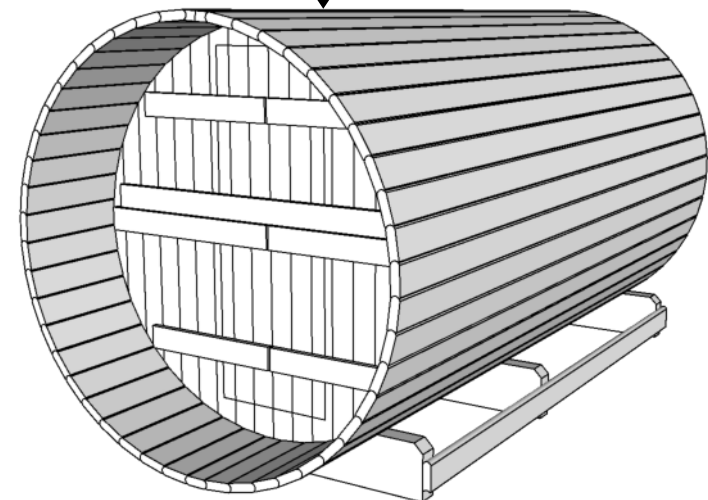
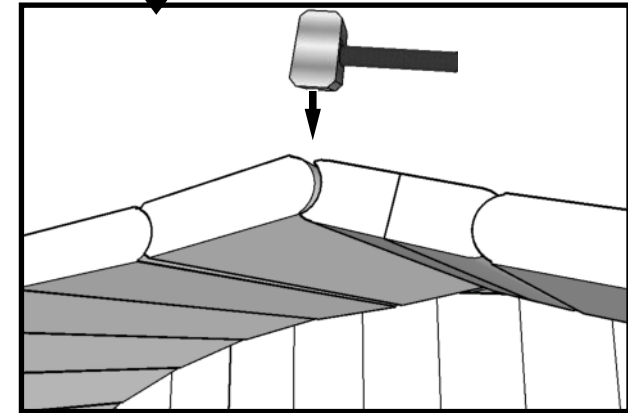
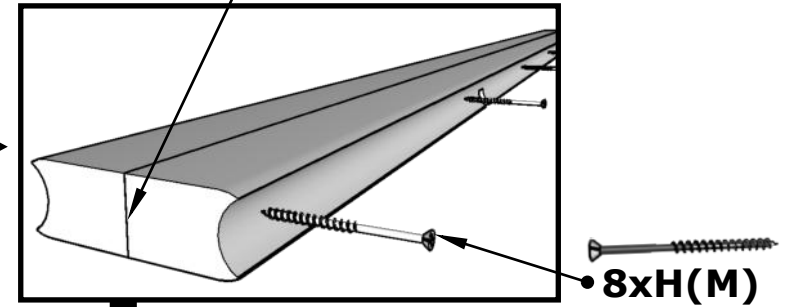
Sauna 400, D 200



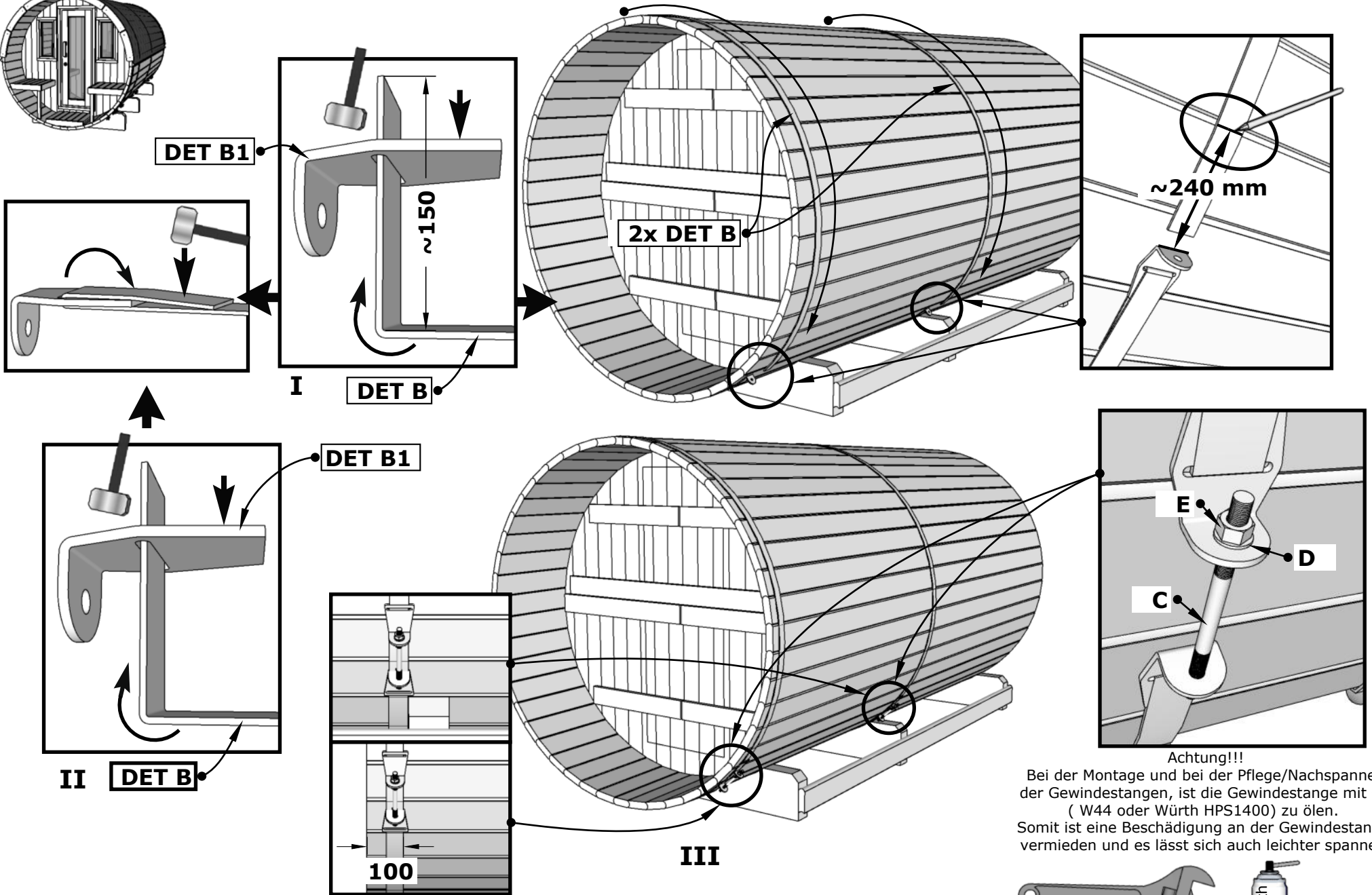
Wichtig!!!



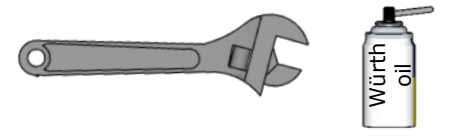
Holzleim
Leimen Sie die Bretter mit dem Holzleim zusammen.



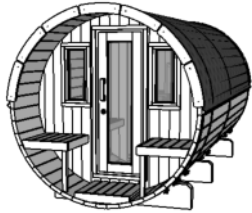
Sauna 400, D 200



Achtung!!!
 Bei der Montage und bei der Pflege/Nachspannen der Gewindestangen, ist die Gewindestange mit Öl (W44 oder Würth HPS1400) zu ölen. Somit ist eine Beschädigung an der Gewindestange vermieden und es lässt sich auch leichter spannen.

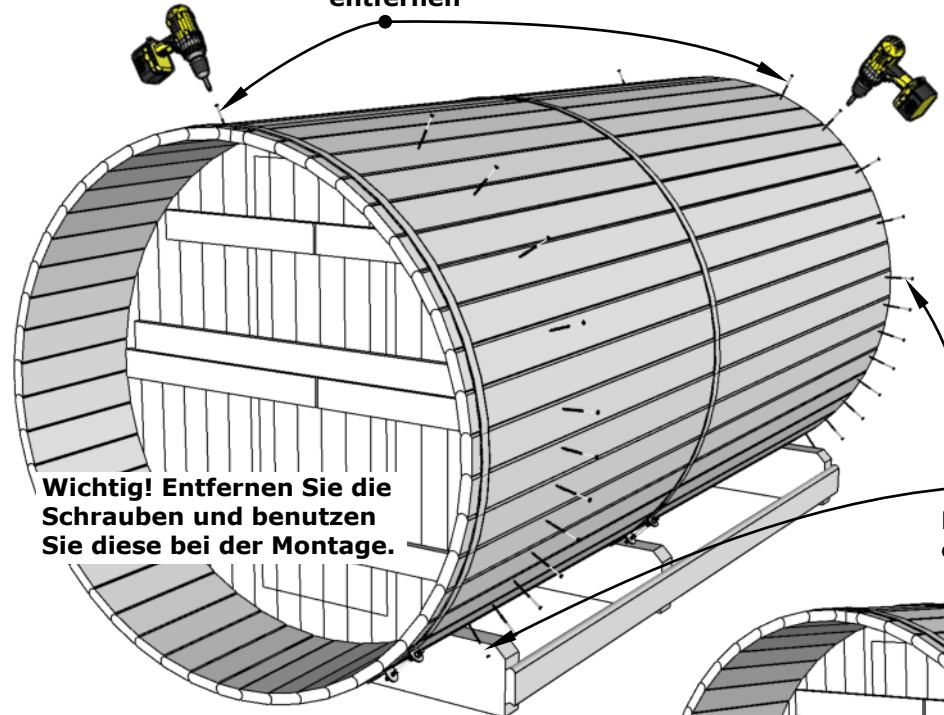


Sauna 400, D 200



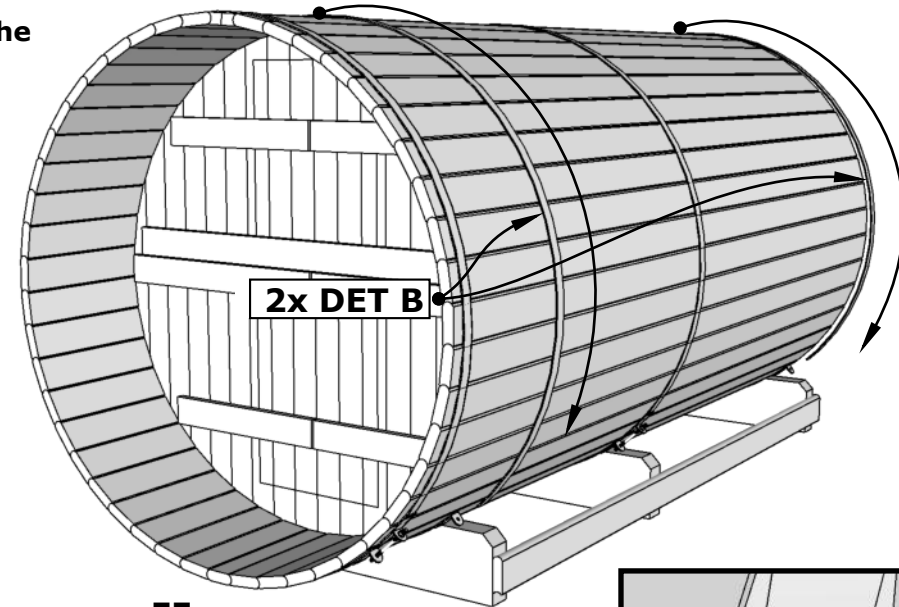
Montage des Spannbandes siehe von der vorheriger Seite.

Die Schrauben entfernen



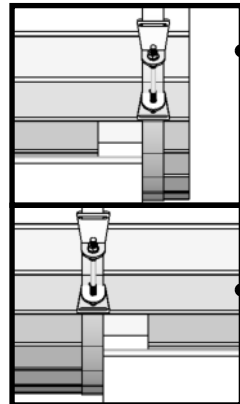
Wichtig! Entfernen Sie die Schrauben und benutzen Sie diese bei der Montage.

I

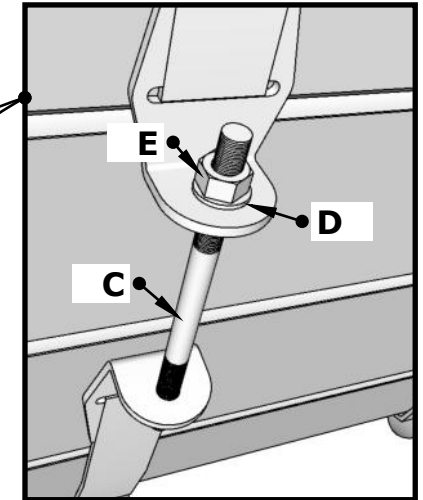


II

Die Schrauben entfernen



III



Achtung!!!

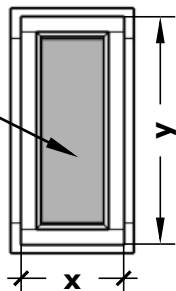
Bei der Montage und bei der Pflege/Nachspannen der Gewindestangen, ist die Gewindestange mit Öl (W44 oder Würth HPS1400) zu ölen. Somit ist eine Beschädigung an der Gewindestange vermieden und es lässt sich auch leichter spannen.



Sauna 400, D 200

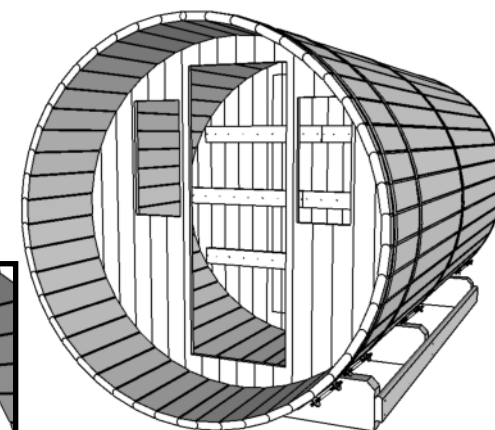
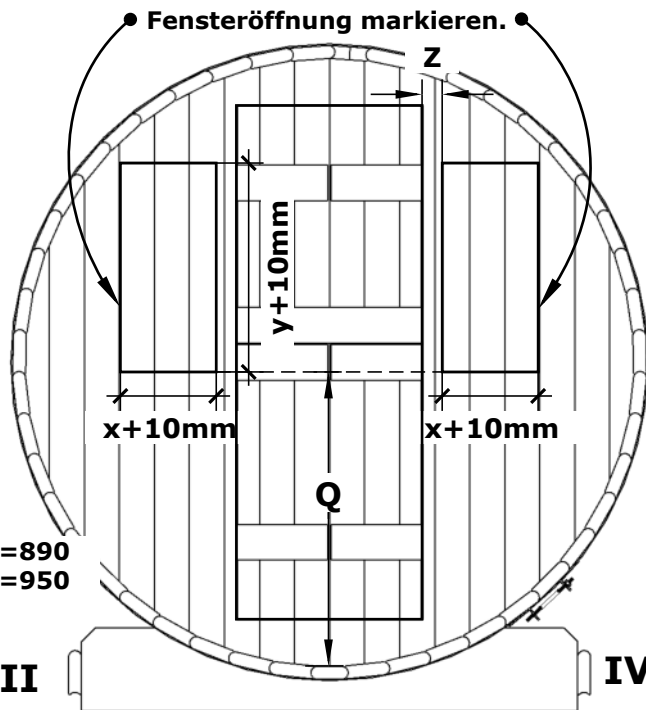


DET 7

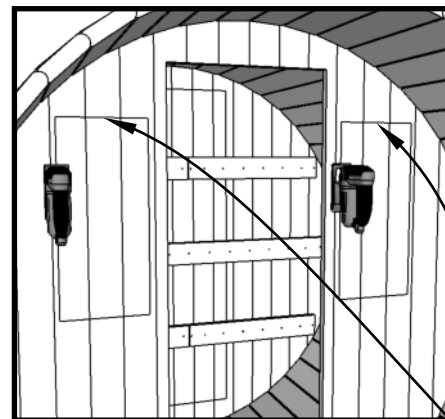


Benutzen Sie eine Wasserwaage

Fenster 375*665, Z=55, Q=890
 Fenster 300*665, Z=65, Q=950

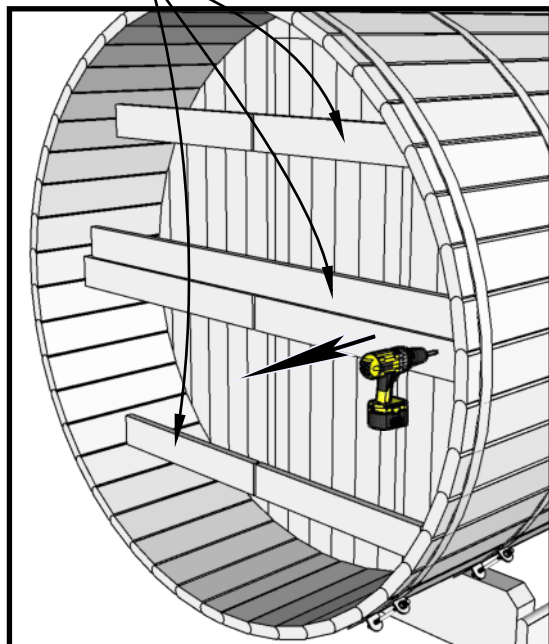


V

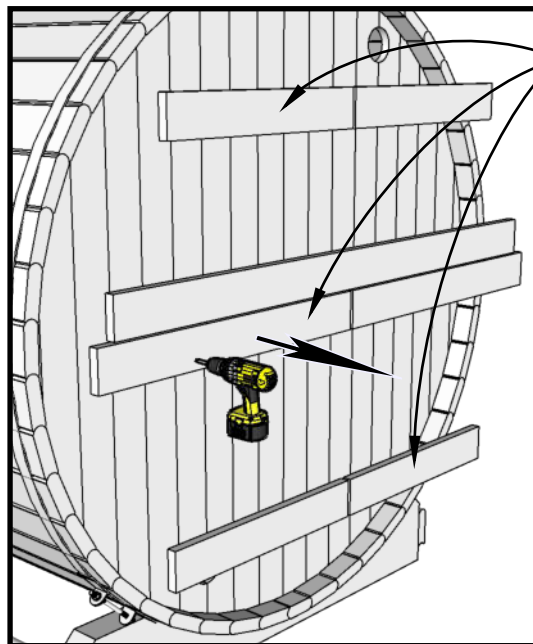


IV

Die gezeigten Bretter bitte entfernen



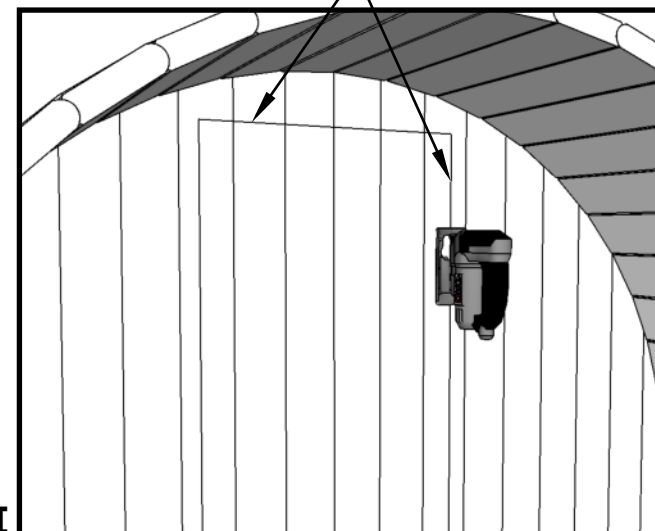
I



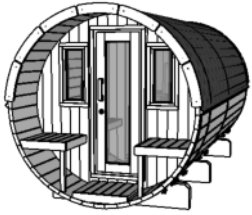
II

Die gezeigten Bretter bitte entfernen

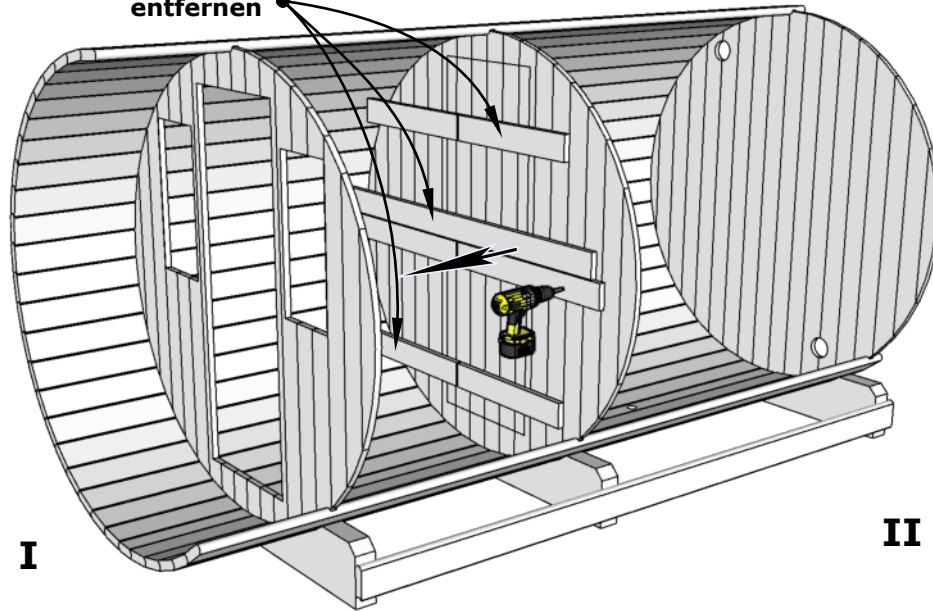
Beachten Sie beim Schneiden die Leitlinien



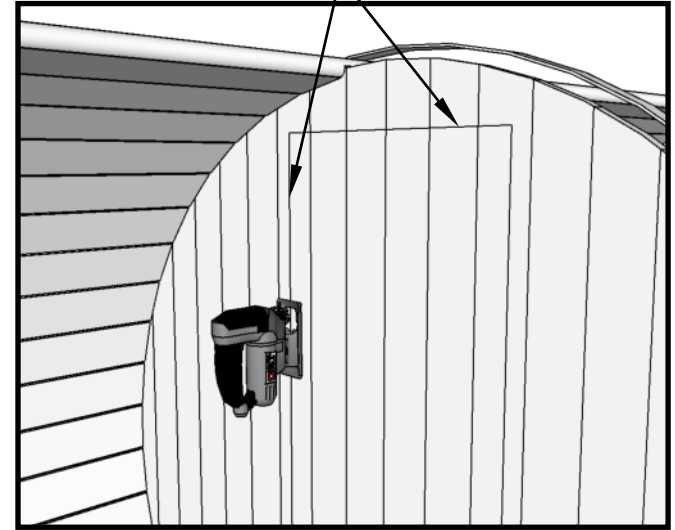
Sauna 400, D 200



Die gezeigten
Bretter bitte
entfernen



Beachten Sie beim
Schneiden die Leitlinien



Benutzen Sie eine
Wasserwaage bei dem
Fenster Einbau.

NB! Fenster von
Innen einbauen!

I

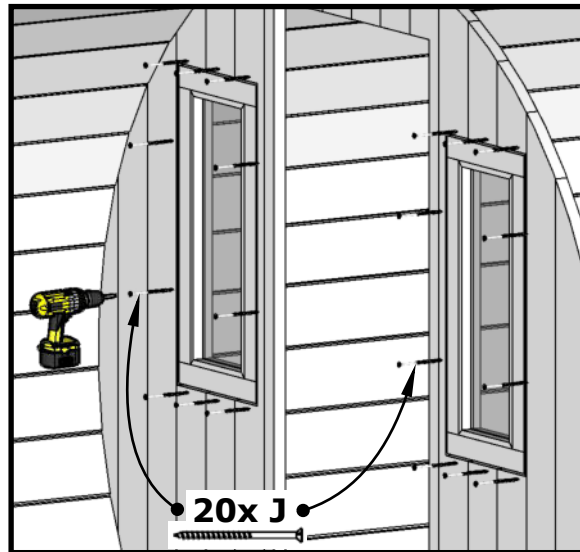
II

2x DET 7

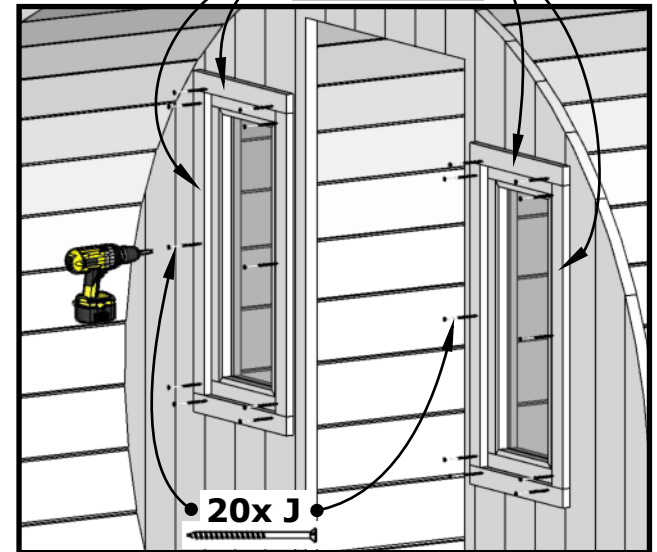


III

4x DET 7a
4x DET 7b

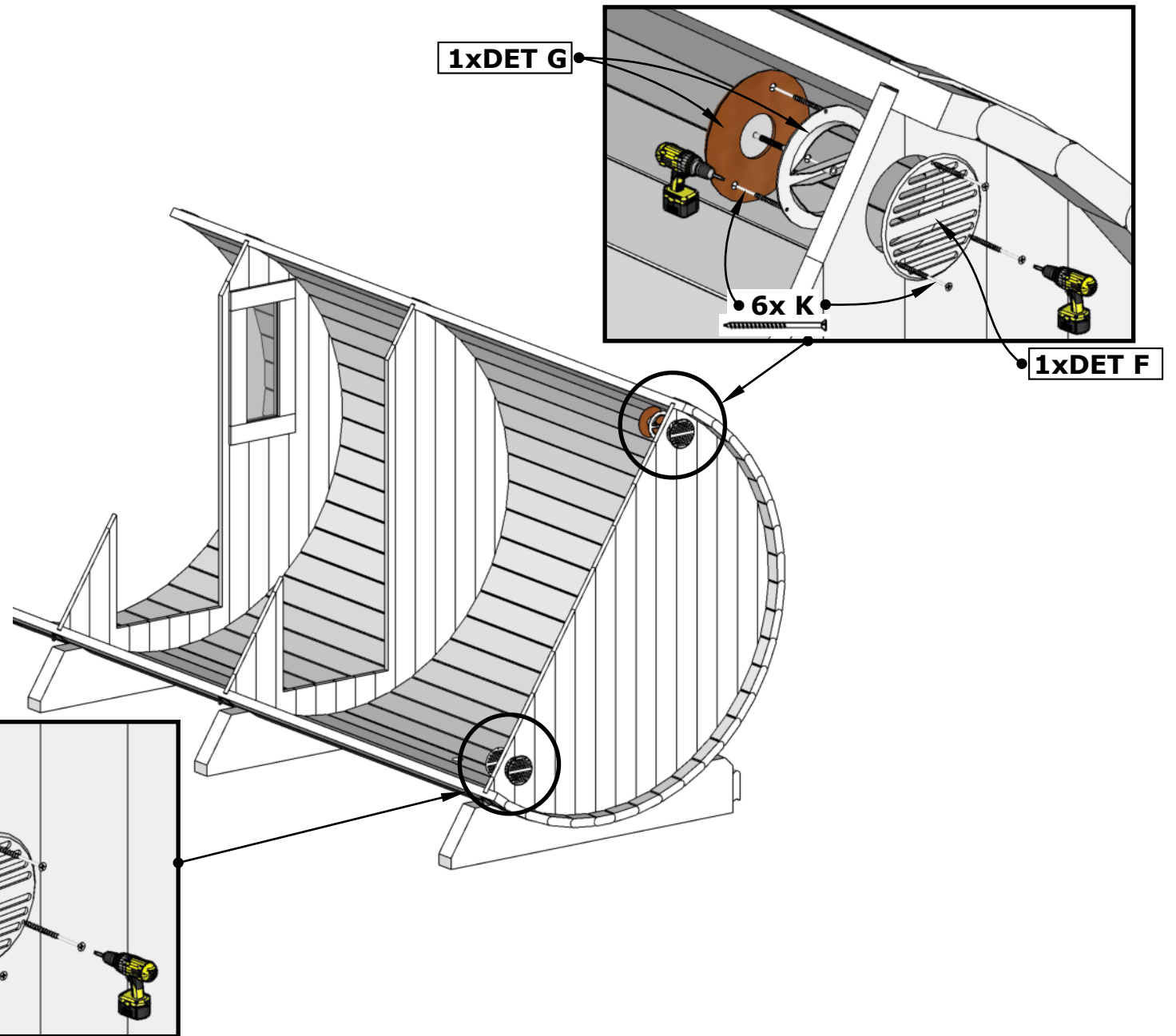


IV

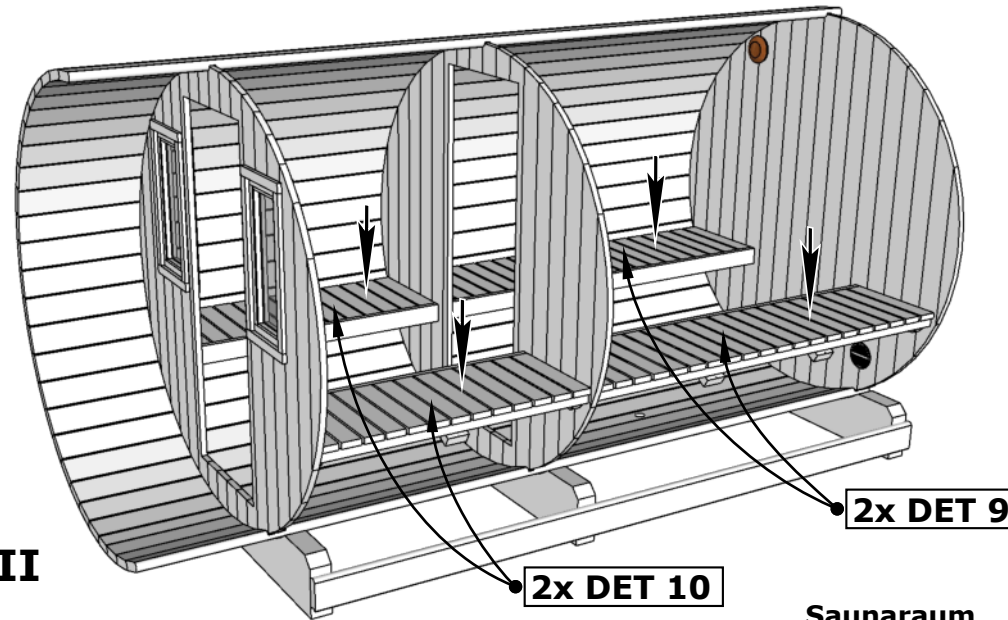
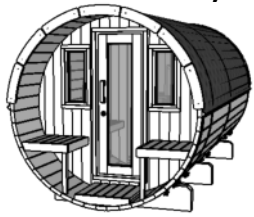


V

Sauna 400, D 200



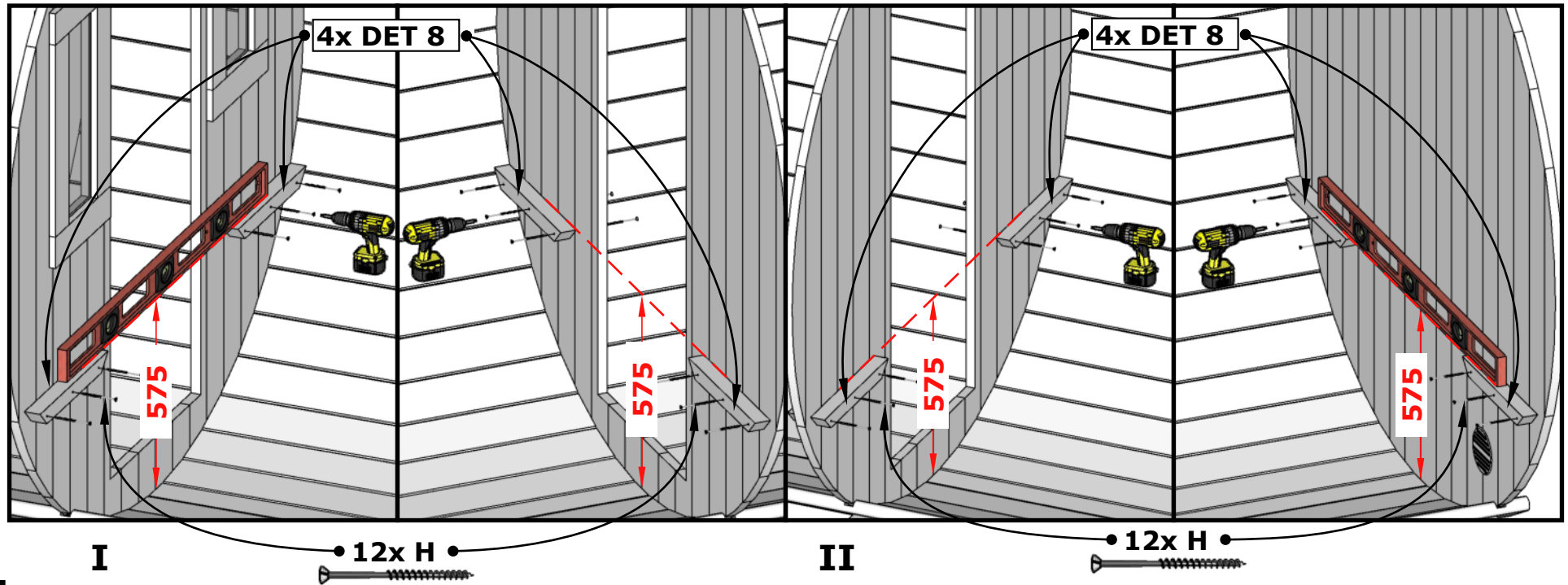
Sauna 400, D 200



III

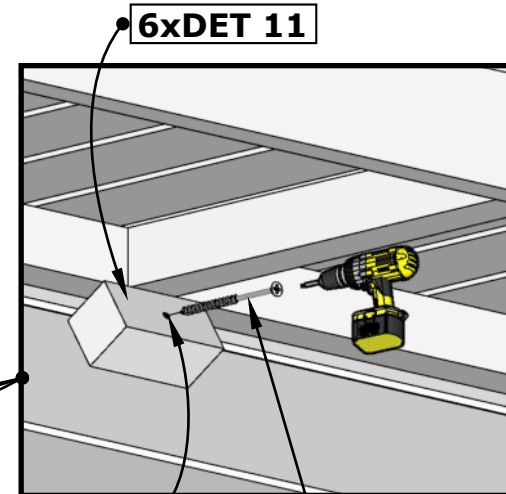
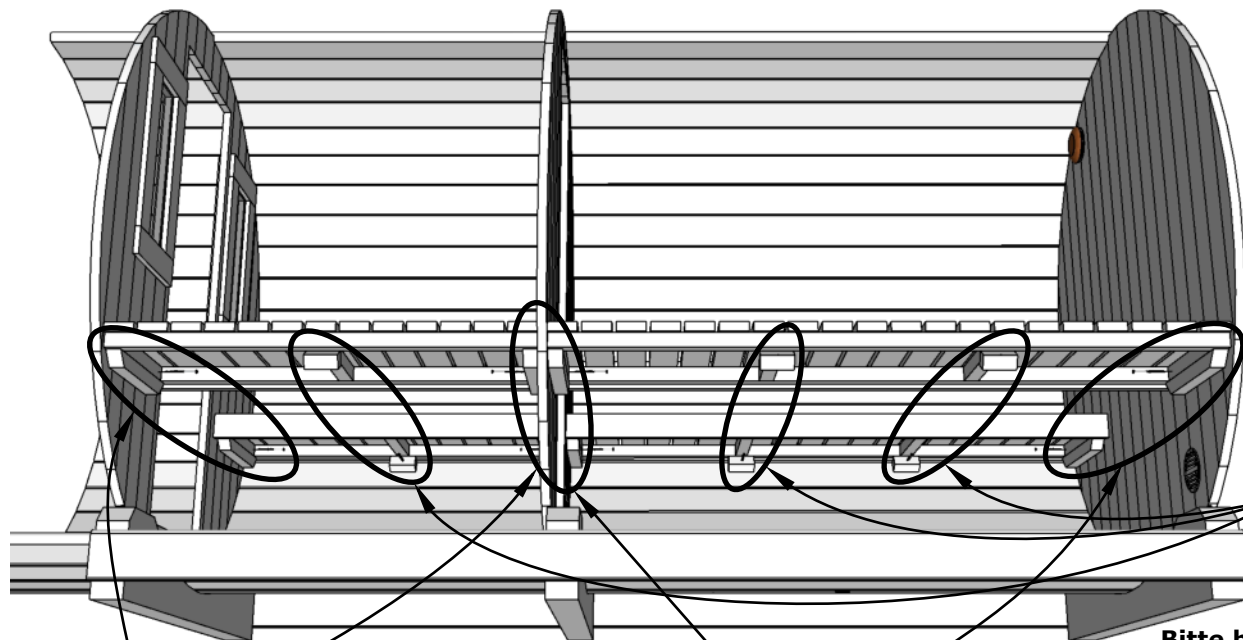
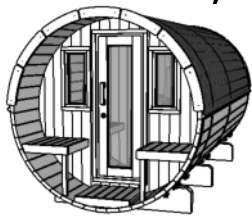
Vorraum

Saunaraum

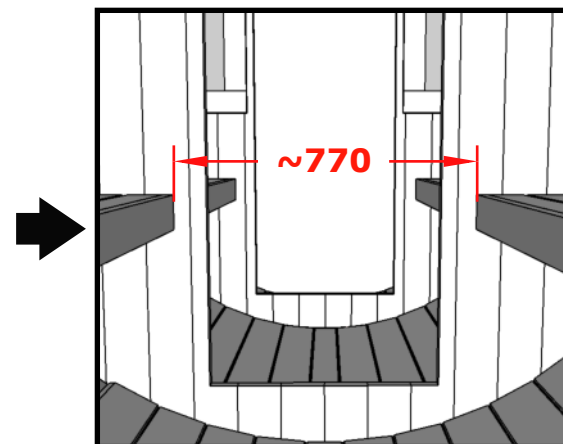
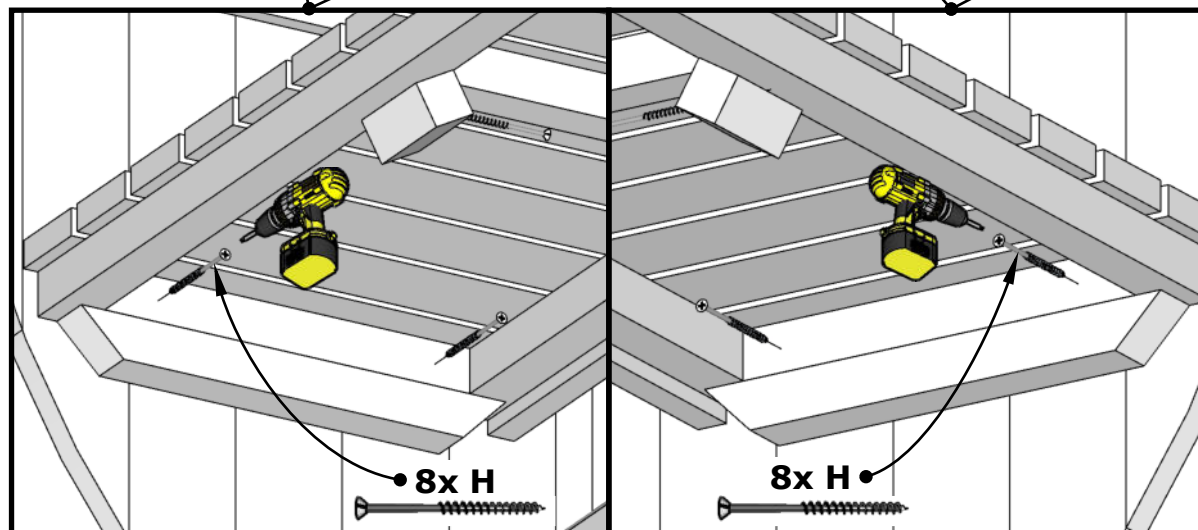


14.

Sauna 400, D 200



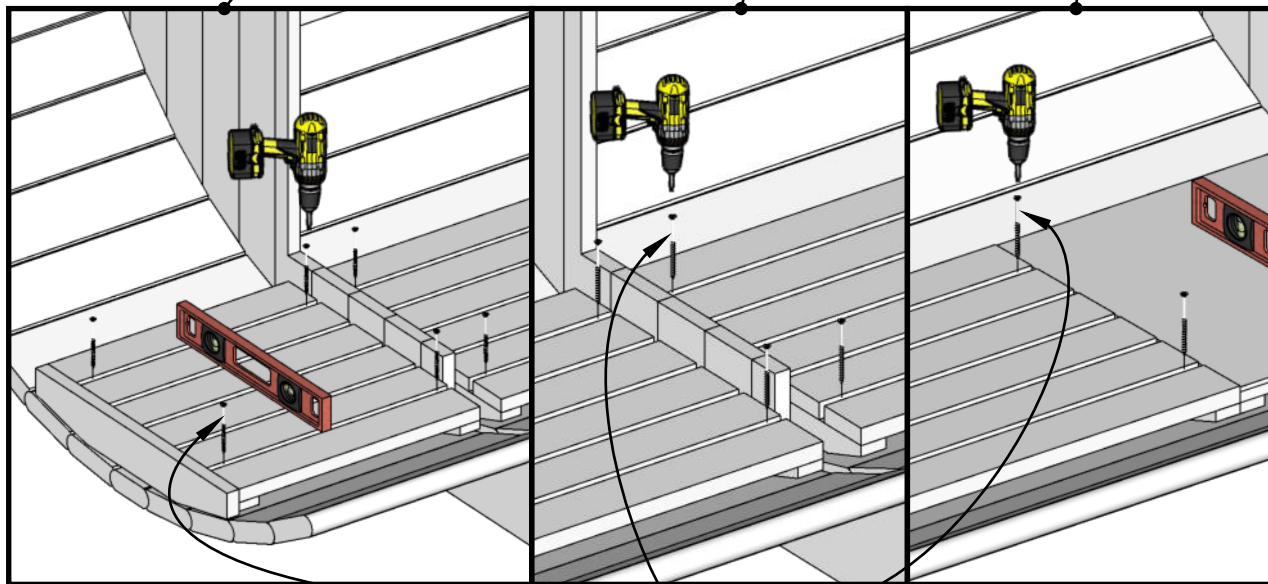
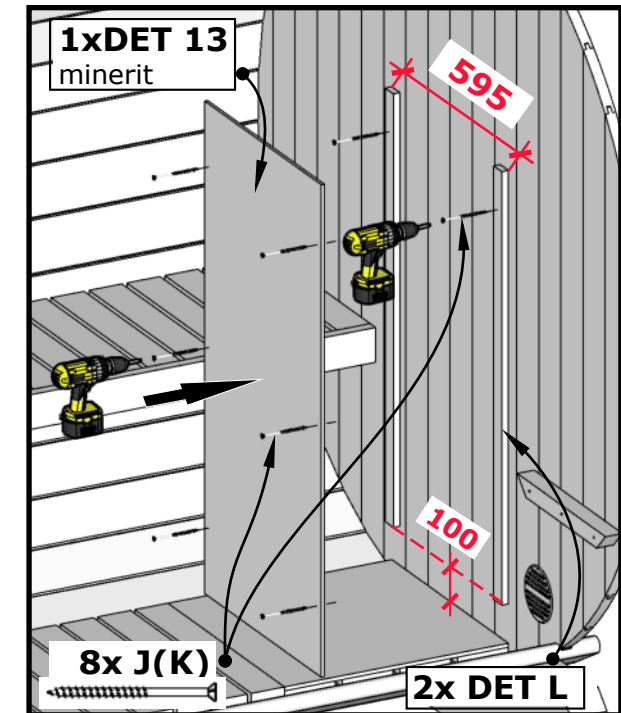
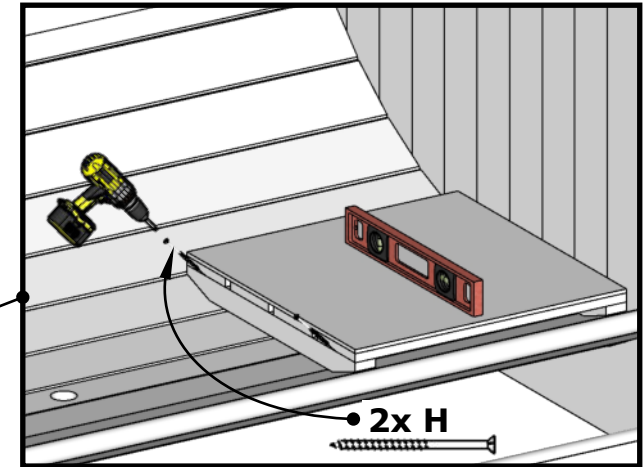
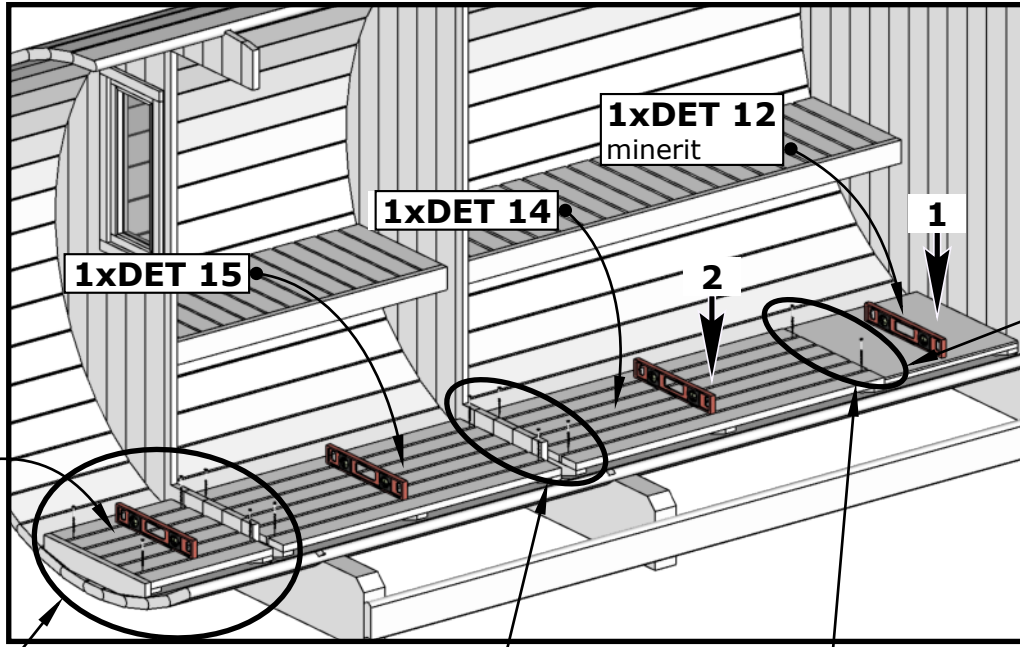
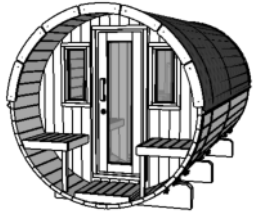
Bitte bohren Sie
Ø4mm Löcher vor dem
festschrauben



15.

I

Sauna 400, D 200



16.

II

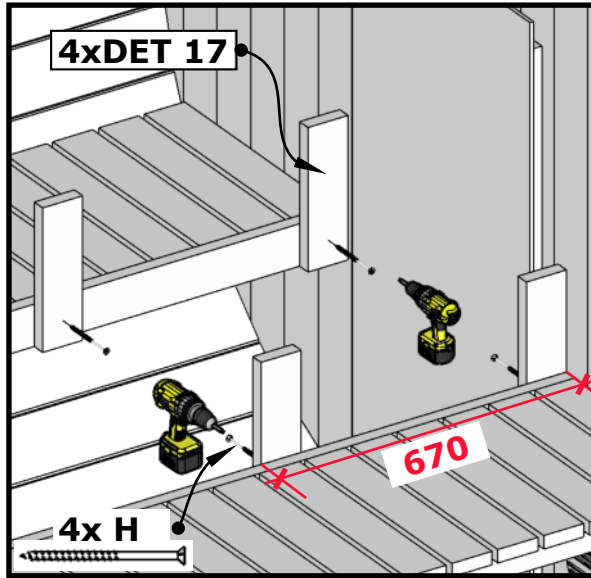
NB! Wenn Sie einen Elektroofen haben, dann befestigen Sie Det. 13 direkt an die Wand (ohne Det. L). Benutzen Sie dafür die Schrauben K (3x 30 mm)

Sauna 400, D 200

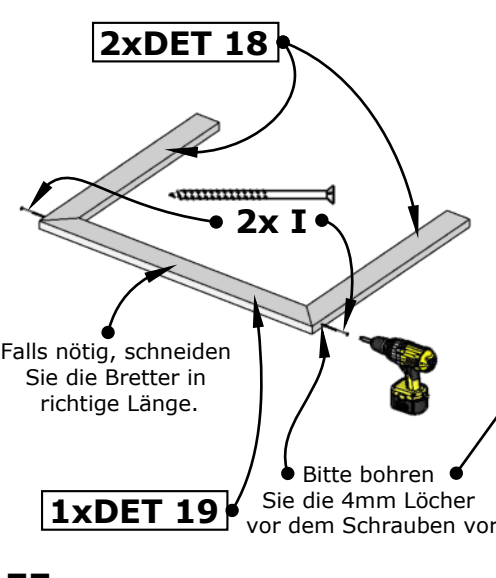


Bei dem Türeinbau bitte Wasserwaage benutzen

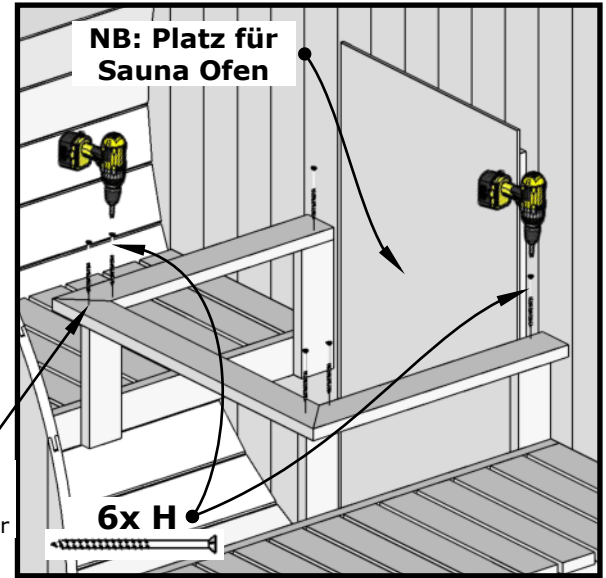
NB! Tür von Innen einbauen!



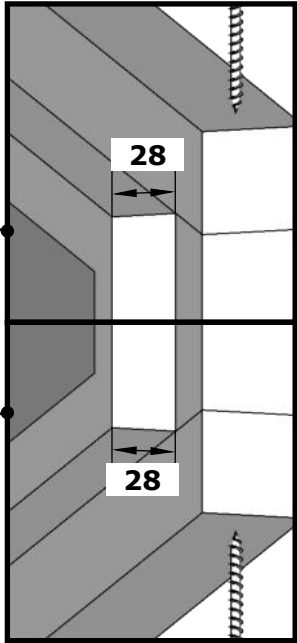
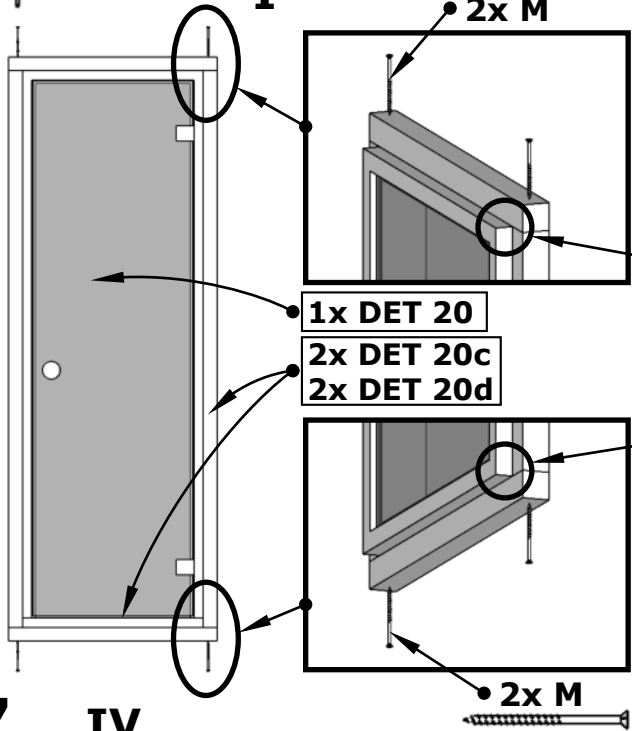
I



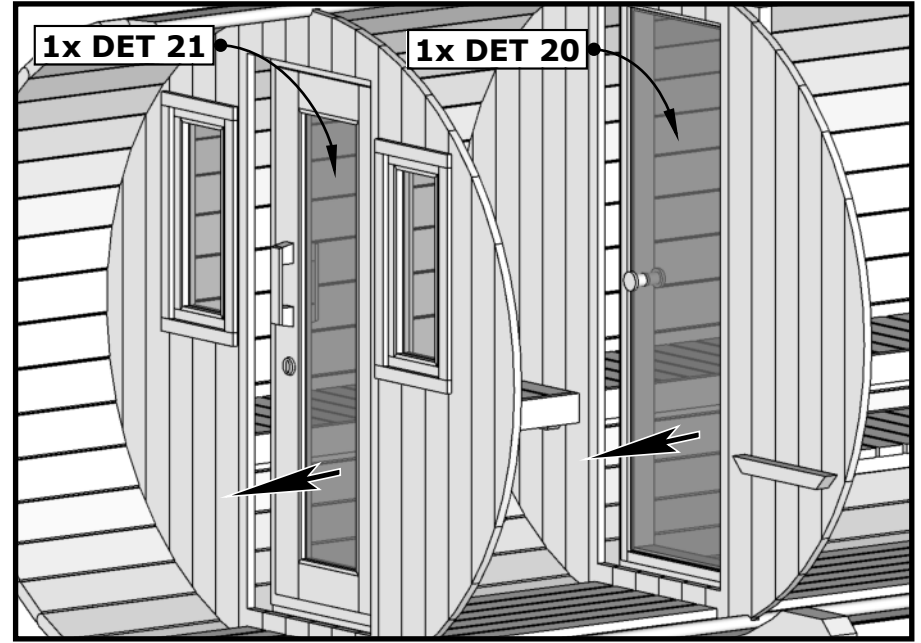
II



III

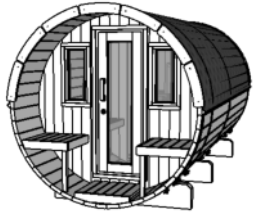


17. IV

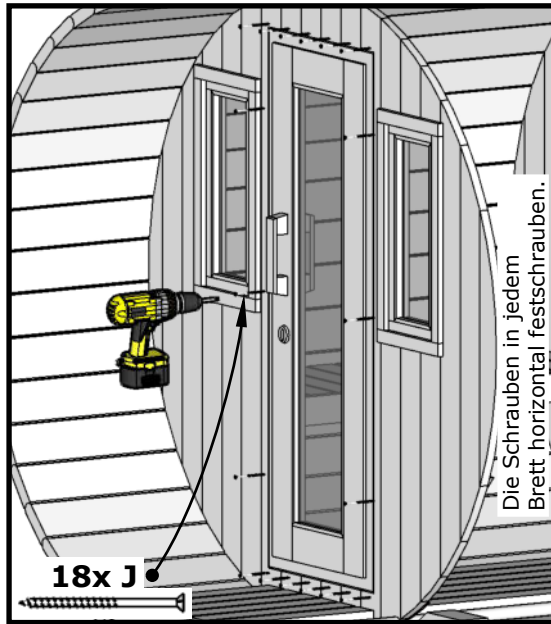


V

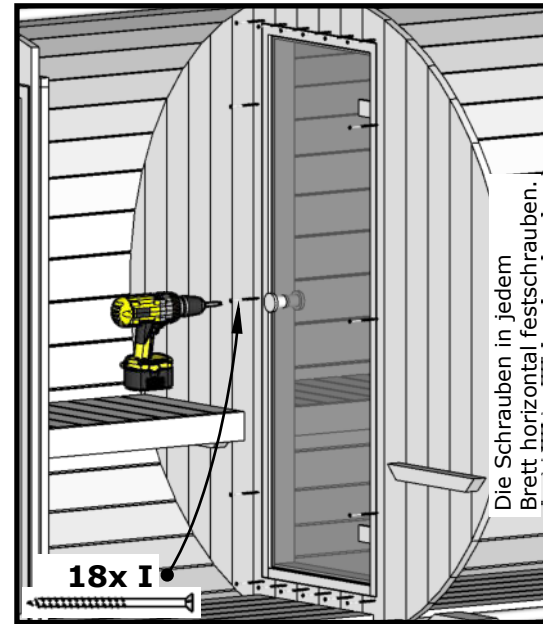
Sauna 400, D 200



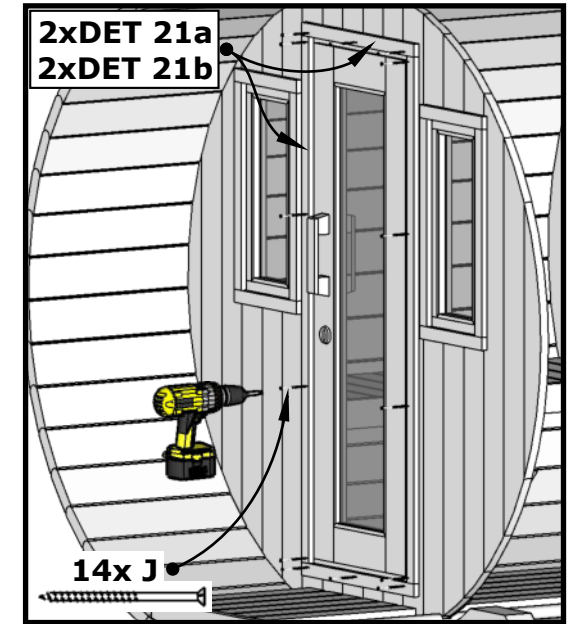
Bei dem Türeinbau bitte Wasserwaage benutzen



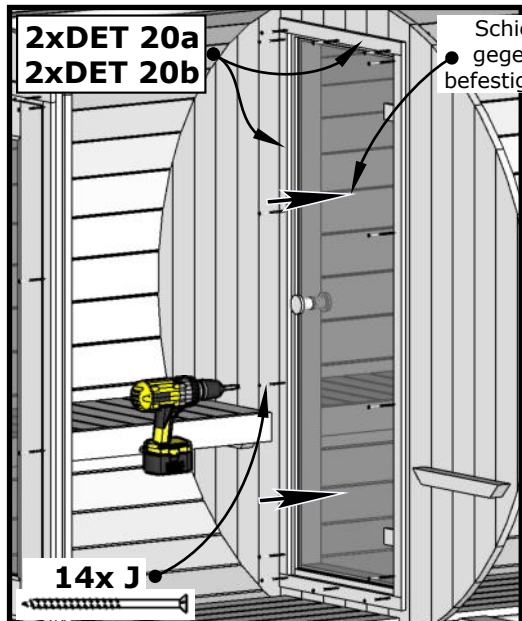
I



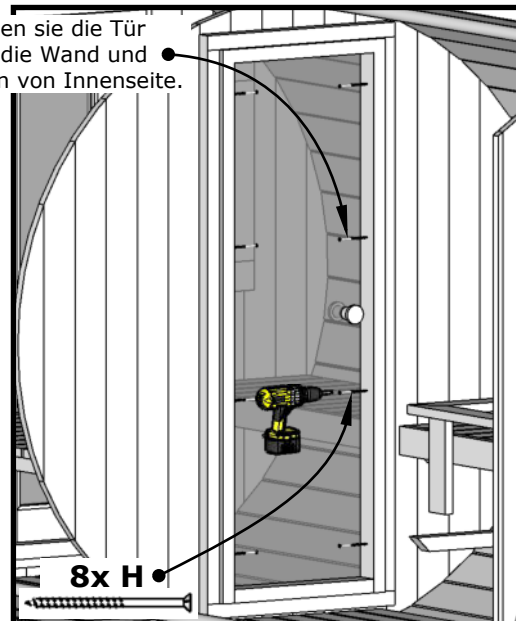
II



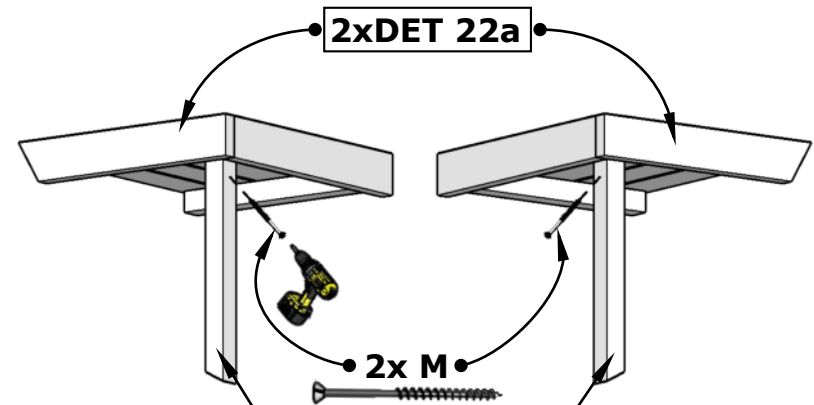
III



18. IV

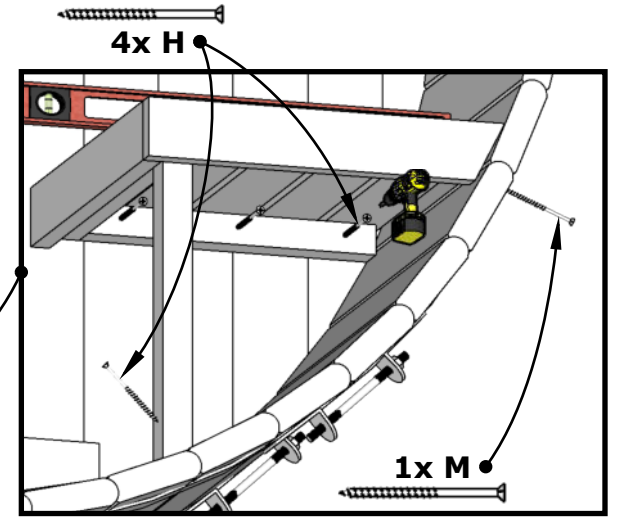
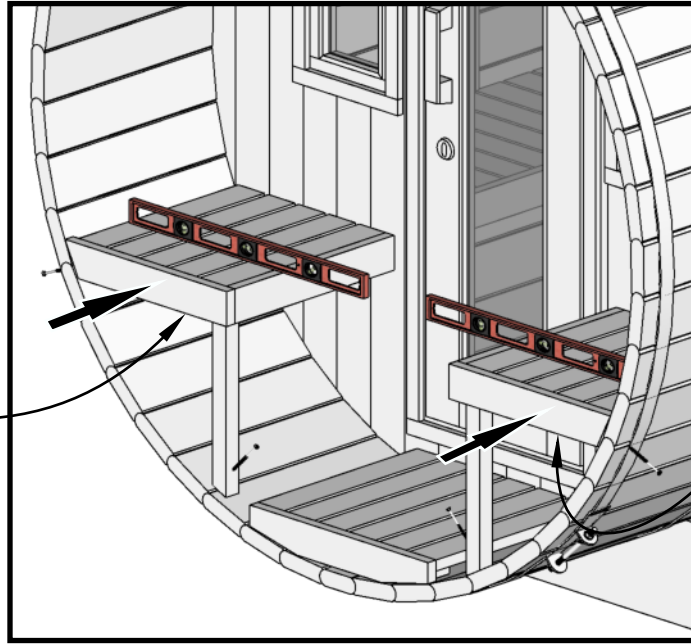
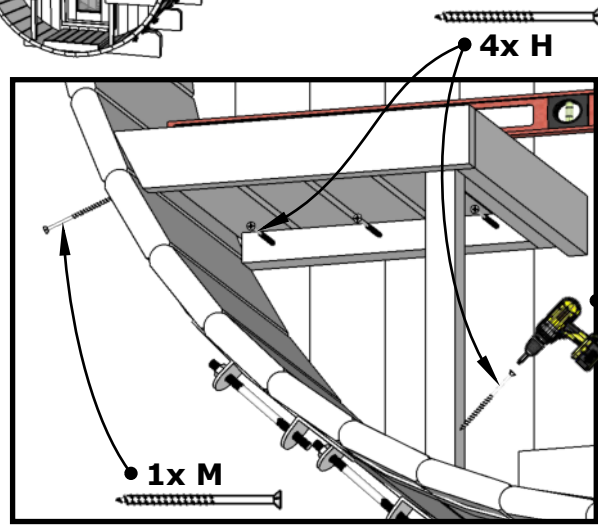
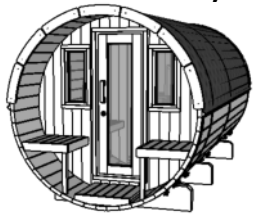


V

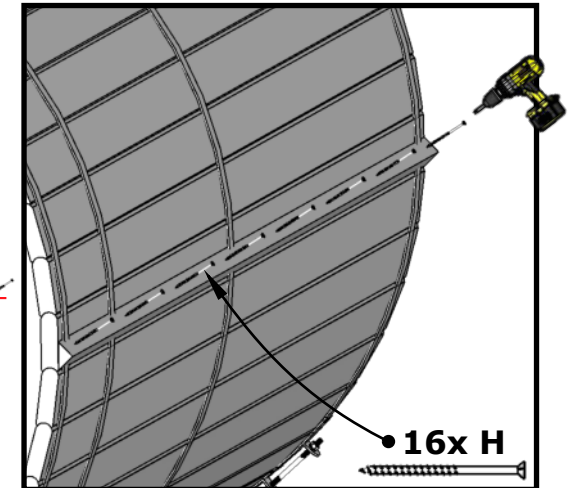
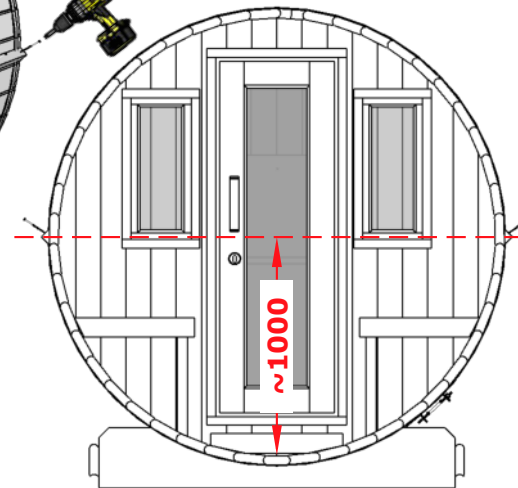
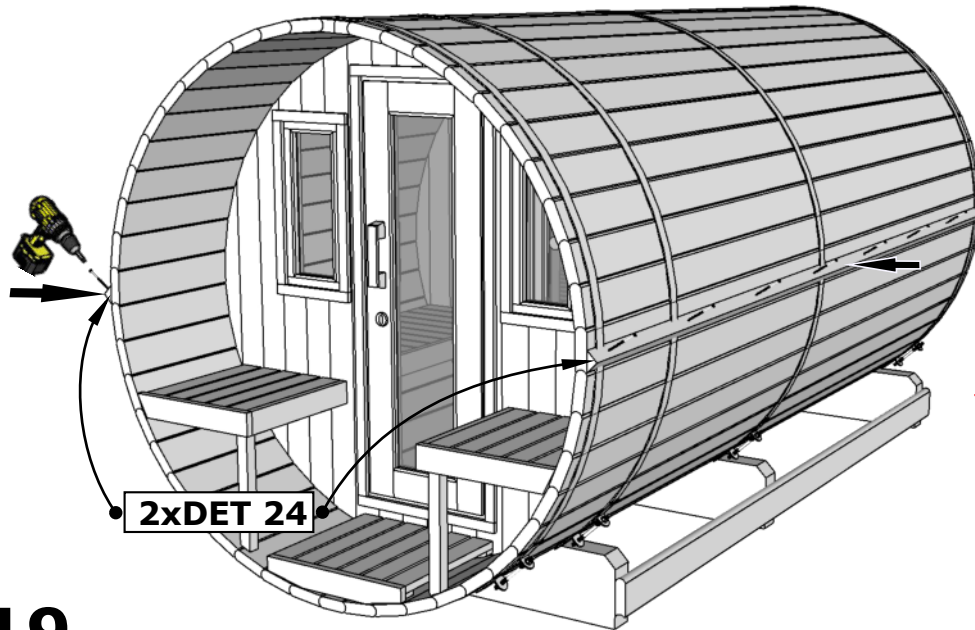


Bitte bohren Sie die 4mm Löcher vor dem Schrauben vor

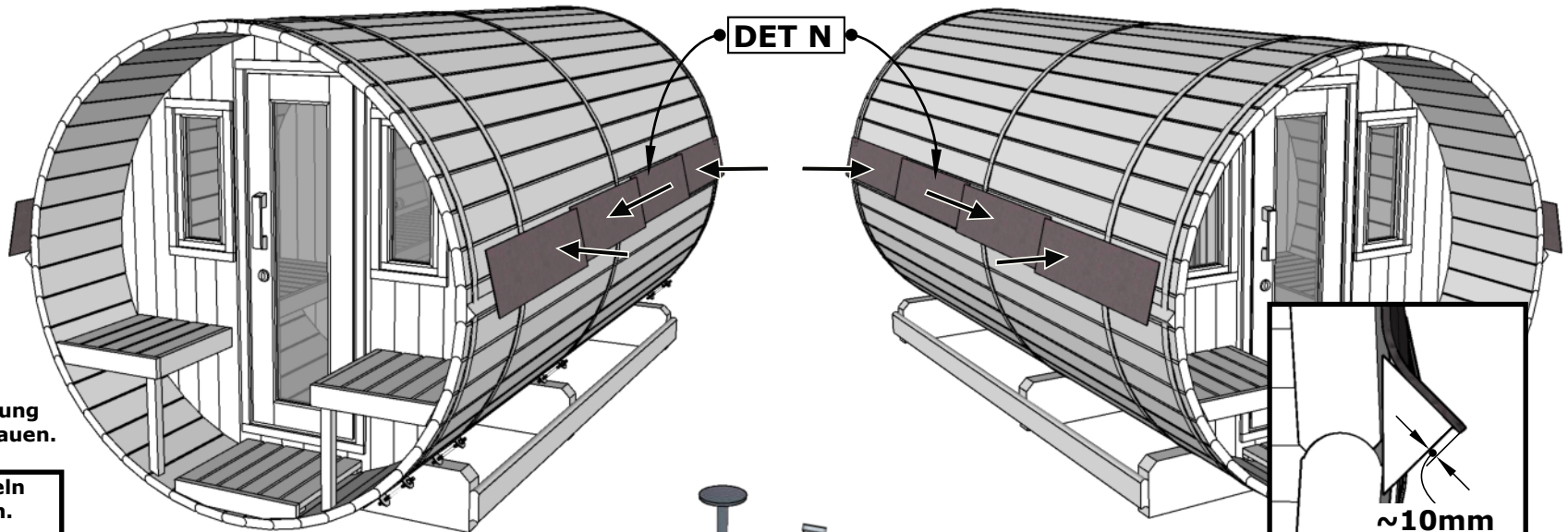
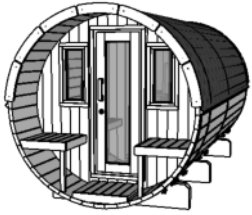
Sauna 400, D 200



I



Sauna 400, D 200



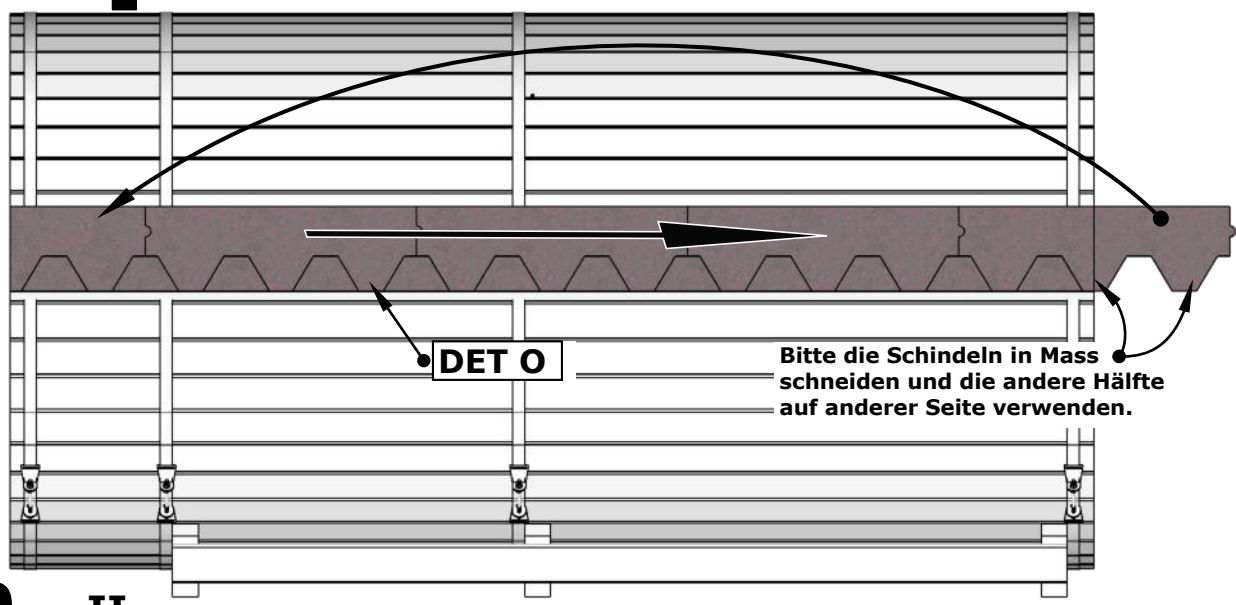
NB! Beim Verlegen der Schindeln bitte die Anleitung im Schindelpaket anschauen.



I

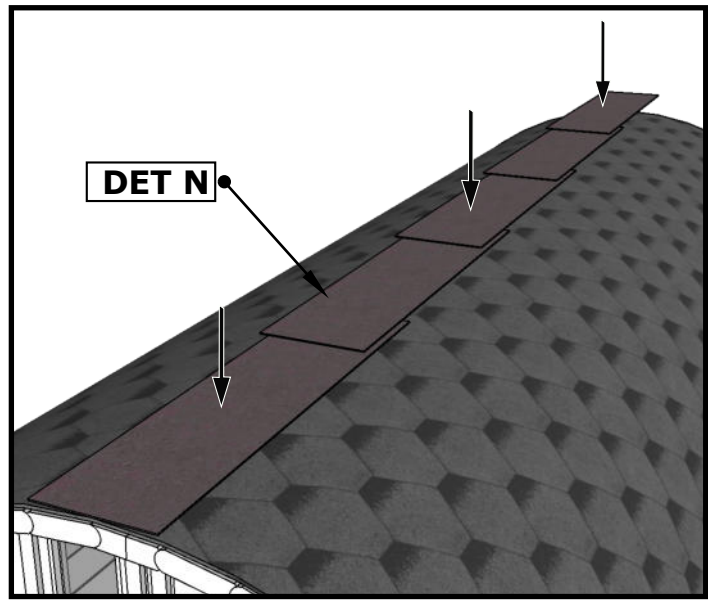


~10mm



DET O

Bitte die Schindeln in Mass schneiden und die andere Hälfte auf anderer Seite verwenden.



DET N

20. II

III

Sauna 400, D 200

