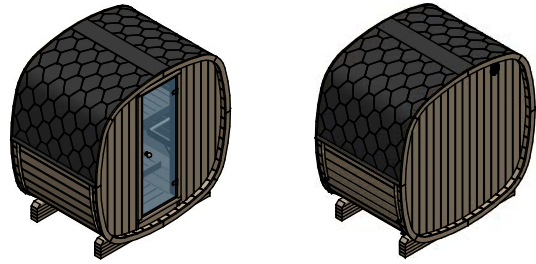
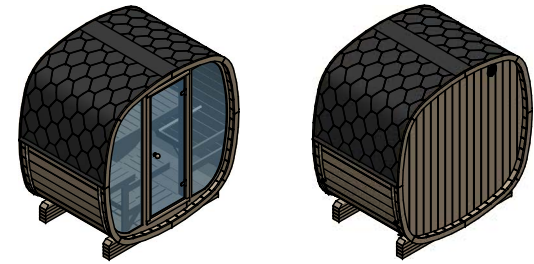


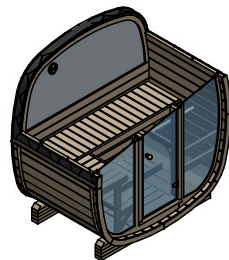
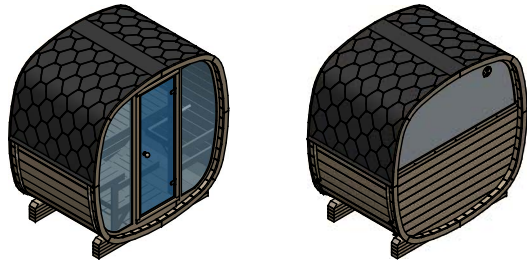
BUS 130 ϕ 200



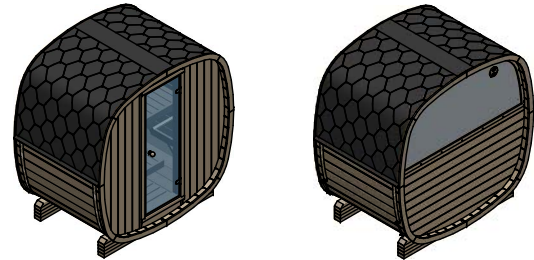
Basic



Extra 1

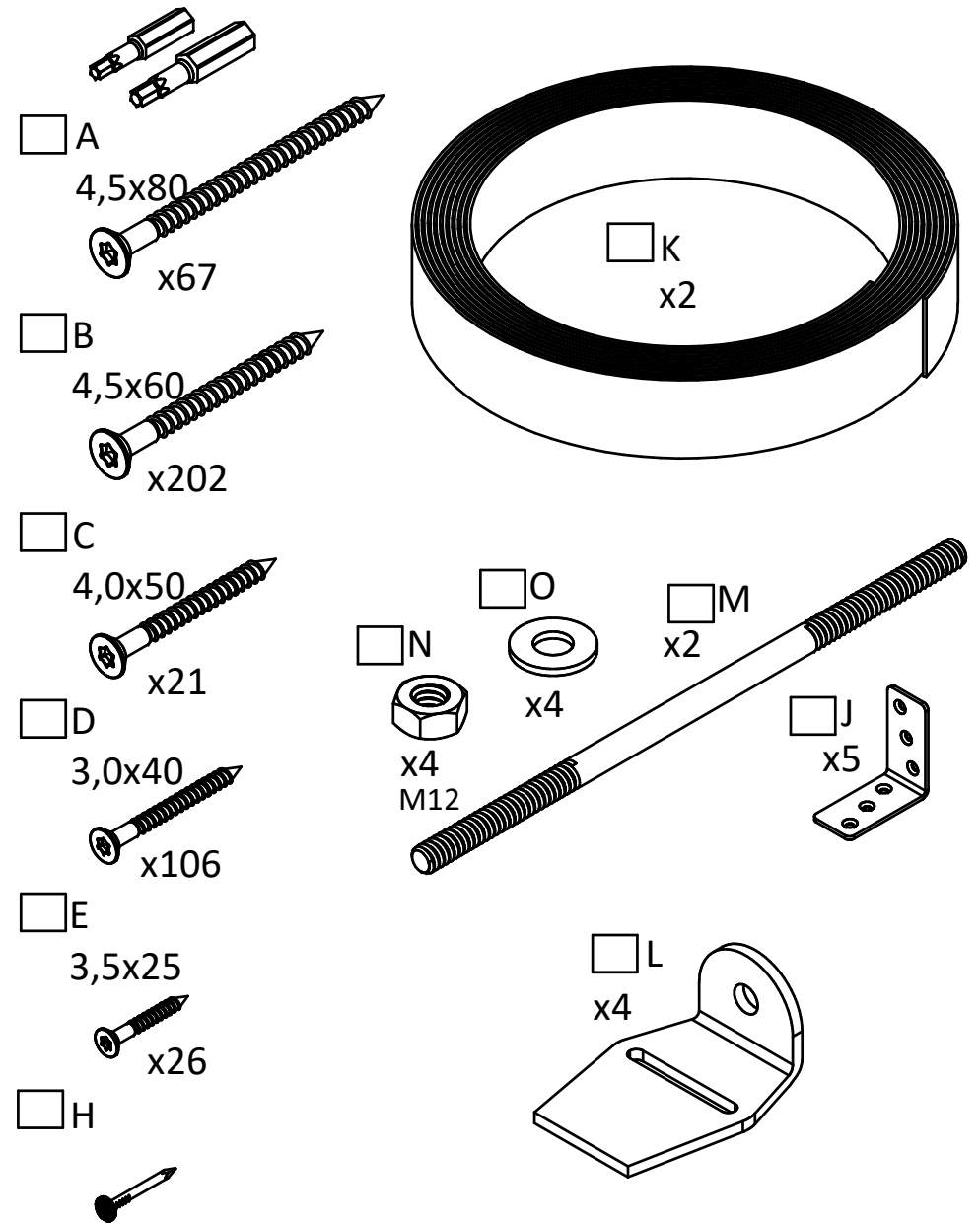
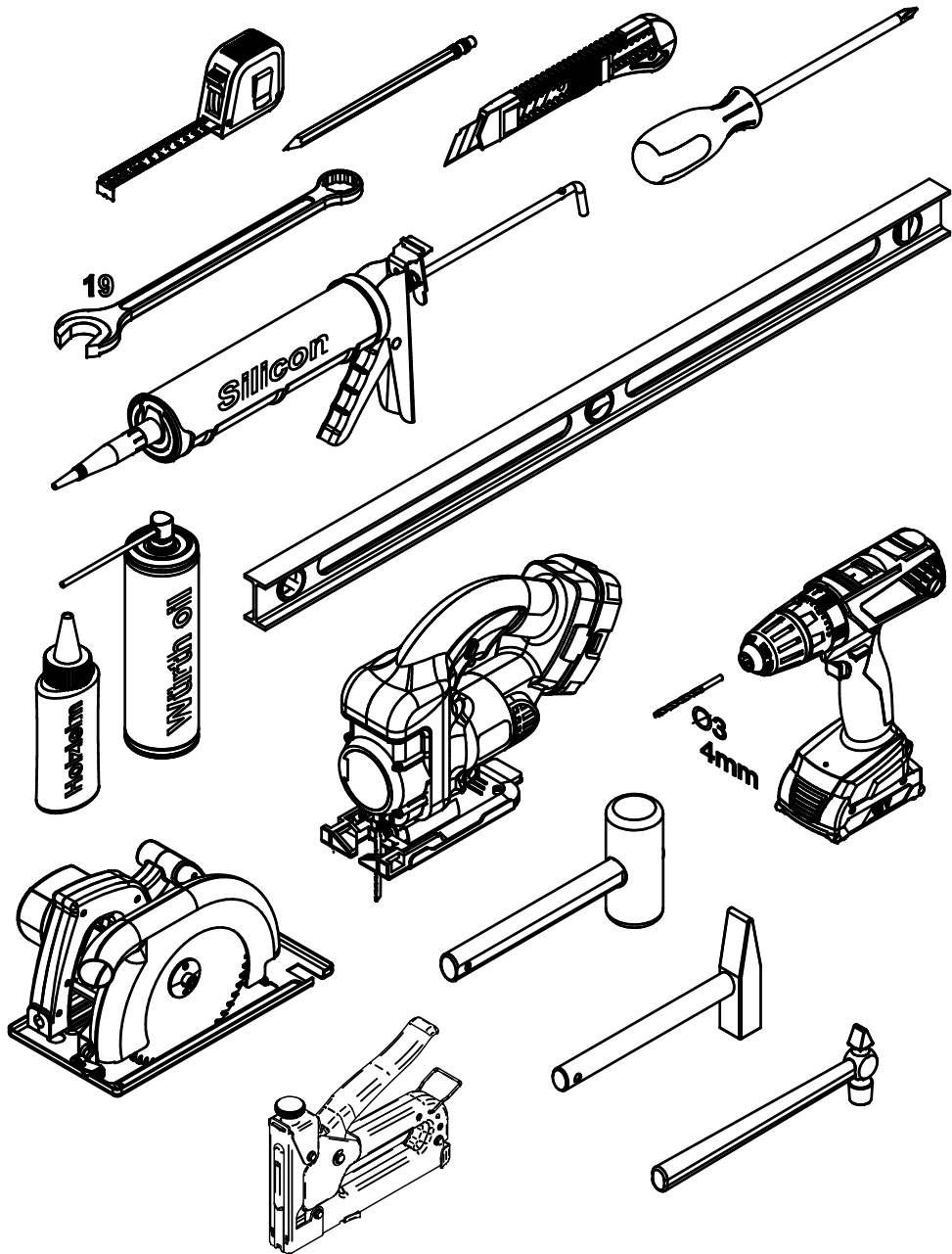


Extra 2

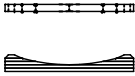
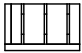

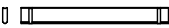



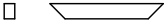




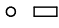
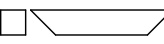
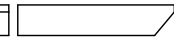
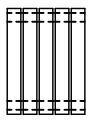
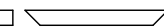



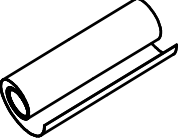
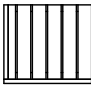
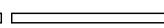


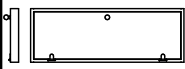



Extra 3


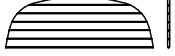


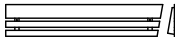

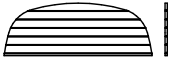
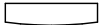


Werkzeuge, die Ihren Aufbau erleichtern.
Nicht im Lieferumfang enthalten.

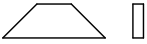


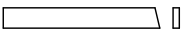


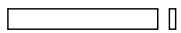

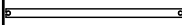


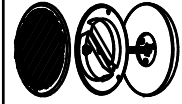





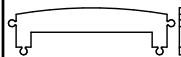
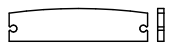
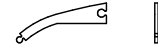


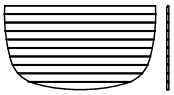

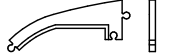
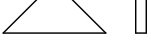


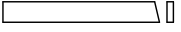


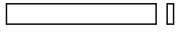






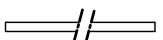


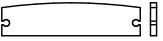
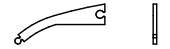



BASE

No.	L x W x H	Qt		No.	L x W x H	Qt		No.	L x W x H	Qt	
1	1700x220x94	2		84	315x205	1		102	1670x45x15	2	
3	1300x103x42	67		87	450x44x44	2		103	660x45x15	2	
4	1300x44x44	2		91	300x40x28	1		104	1690x28x28	2	
21	D24x537	2		92	120x44x44	4		105	646x28x28	2	
22	D24x60	2		93	250x44x44	1		121	460x90x28	1	
71	700x514	1		94	420x44x44	2		122	655x90x28	1	
81	1940x520	1		95	708x44x44	1		141	4100x1100	1	
82	580x520	1		96	746x44x44	2		142	L1000x320	40	
83	919x350	1		101	1690x590x90	1		143	L1000x250	2	


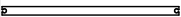
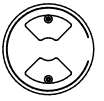
BASE

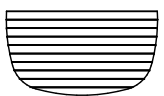

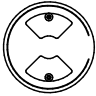
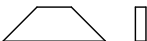


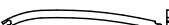





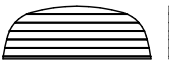

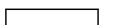


				Basic				Optional			
No.	L x W x H	Qt		No.	L x W x H	Qt		No.	L x W x H	Qt	
151	680x68x28	16		511	1955x675x28	1		85	1920x210x56	1	
				512	2000x680x28	1		86	1040x210x56	1	
				513	1955x675x28	1					
				611	1960x695x28	1					
				612	610x145x28	2					
				613	1960x695x28	1					
				Q	Lüftungsgitter	1					

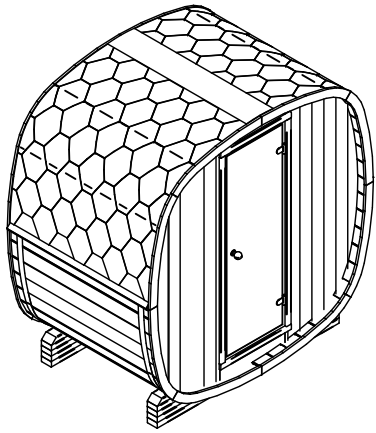
Extra 1				Extra 1				Extra 1			
No.	L x W x H	Qt		No.	L x W x H	Qt		No.	L x W x H	Qt	
97	271x90x28	1		622	Sperrholz	2		633	Sperrholz	2	
98	690x90x28	1		623	Sperrholz	2		634	Sperrholz	2	
122	655x90x28	2		624	Sperrholz	2		635	Sperrholz	2	
161	Glas	2		625	Sperrholz	2		Q	Lüftungsgitter	1	
511	1955x675x28	1		626	Sperrholz	2					
512	2000x680x28	1		627	Sperrholz	2					
513	1955x675x28	1		631	Sperrholz	2					
621	Sperrholz	2		632	Sperrholz	4					

Extra 2				Extra 2				Extra 2			
No.	L x W x H	Qt		No.	L x W x H	Qt		No.	L x W x H	Qt	
52	1995x1112x28	1		523	Sperrholz	1		623	Sperrholz	2	
97	271x90x28	1		524	Sperrholz	1		624	Sperrholz	2	
98	690x90x28	1		525	Sperrholz	2		625	Sperrholz	2	
122	655x90x28	2		526	Sperrholz	1		626	Sperrholz	2	
161	Glas	2		527	Sperrholz	1		627	Sperrholz	2	
162	Glas	1		528	Sperrholz	1		631	Sperrholz	2	
521	Sperrholz	1		621	Sperrholz	2		632	Sperrholz	4	
522	Sperrholz	1		622	Sperrholz	2		633	Sperrholz	2	

Extra 2

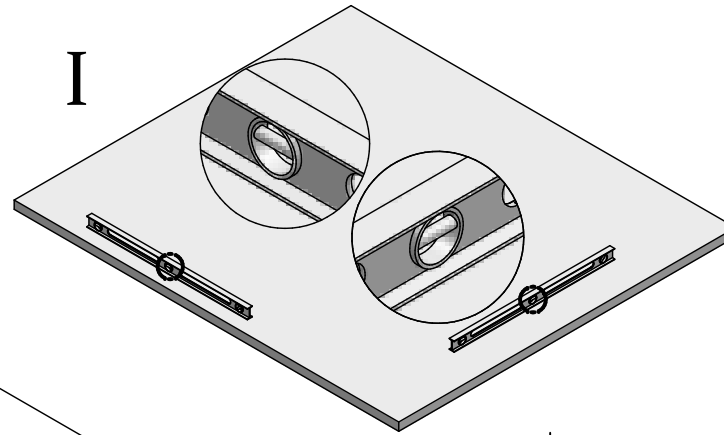
No.	L x W x H	Qt	
634	Sperrholz	2	
635	Sperrholz	2	
R	Lüftungsgitter	1	

Extra 3				Extra 3				Extra 3			
No.	L x W x H	Qt		No.	L x W x H	Qt		No.	L x W x H	Qt	
52	1995x1112x28	1		524	Sperrholz	1		R	Lüftungsgitter	1	
97	271x90x28	1		525	Sperrholz	2					
98	690x90x28	1		526	Sperrholz	1					
122	655x90x28	2		527	Sperrholz	1					
162	Glas	1		528	Sperrholz	1					
521	Sperrholz	1		611	1960x695x28	1					
522	Sperrholz	1		612	610x145x28	2					
523	Sperrholz	1		613	1960x695x28	1					

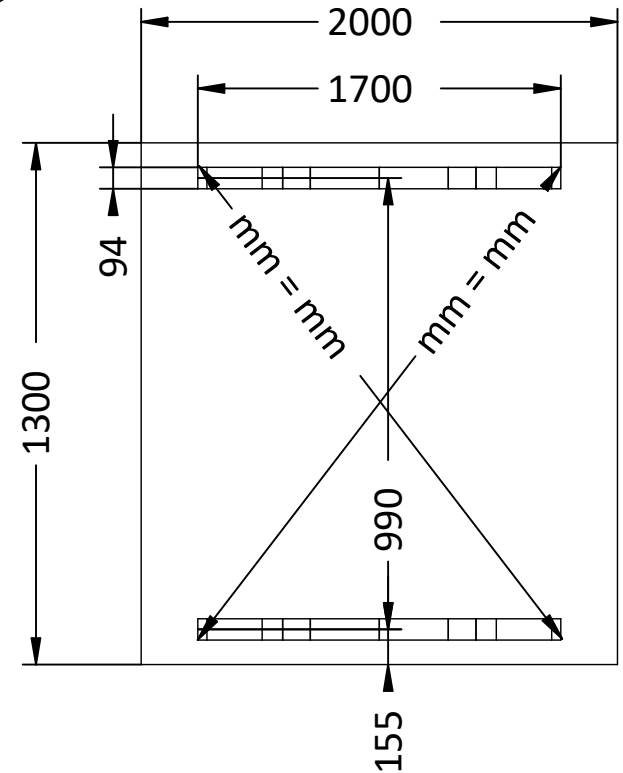
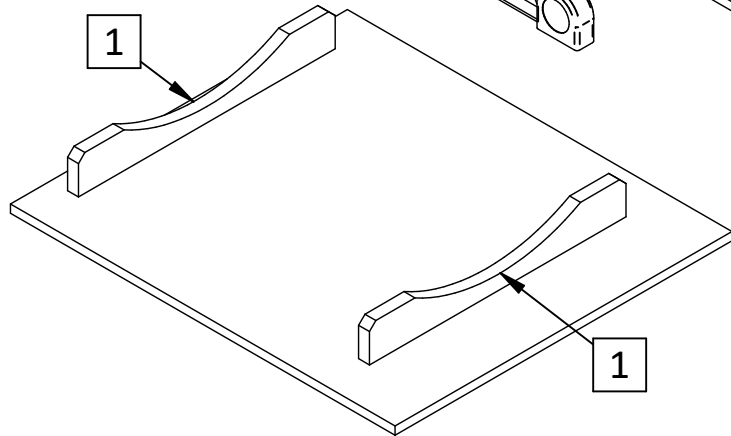
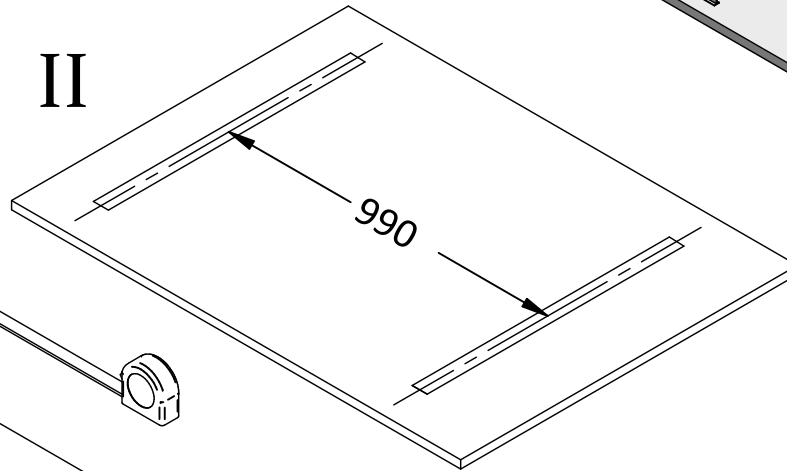


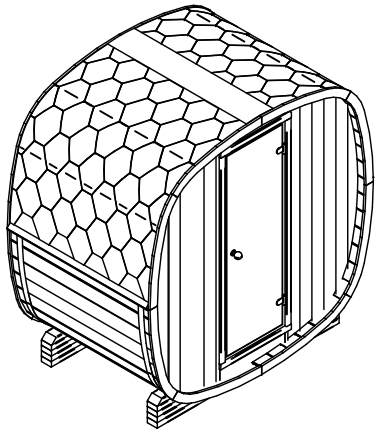
FUNDAMENTPLAN

Benutzen
Sie eine
Wasserwaage

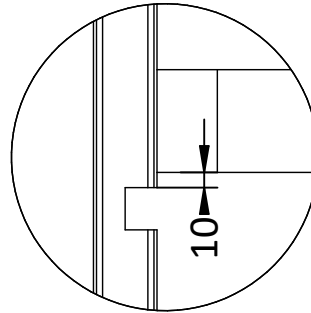
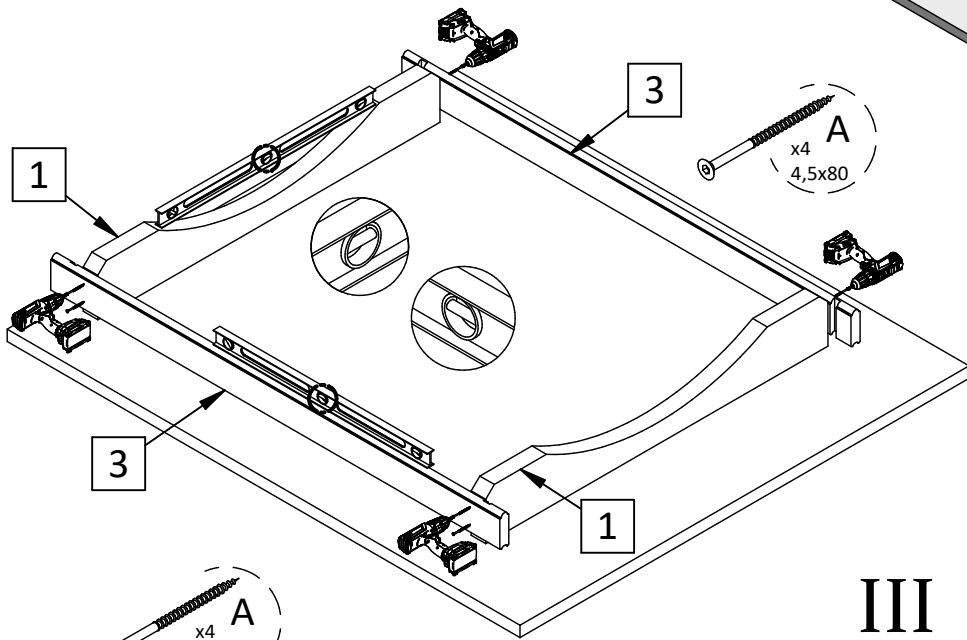
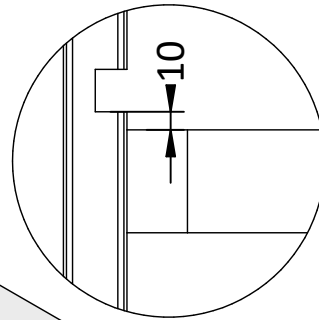
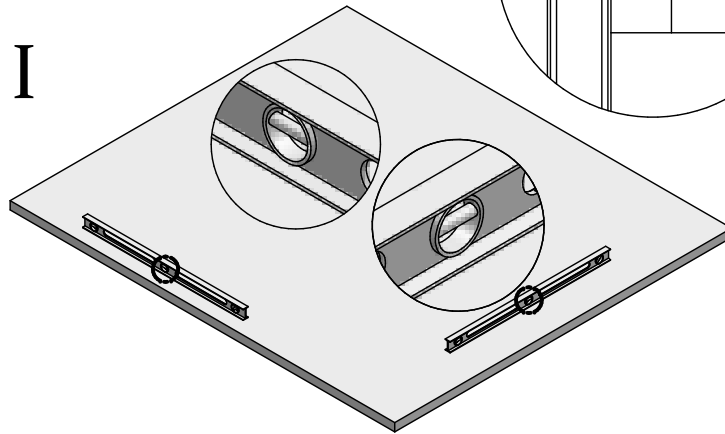


II

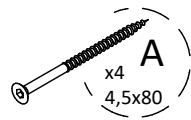
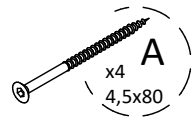
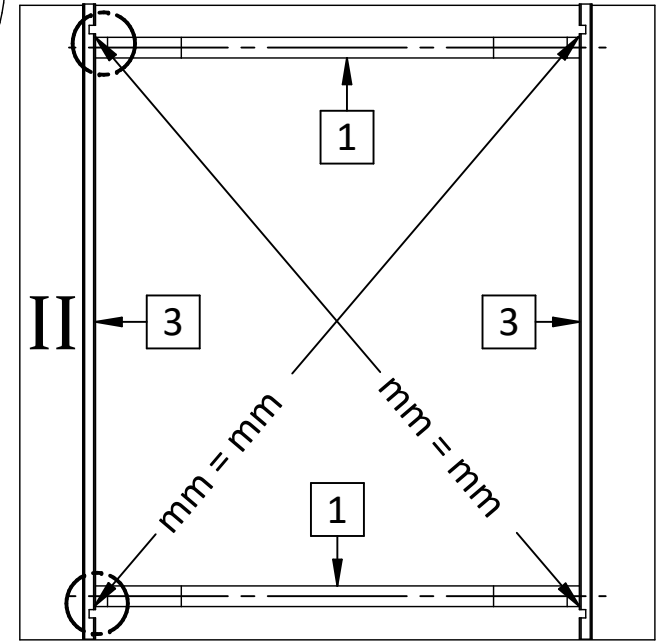


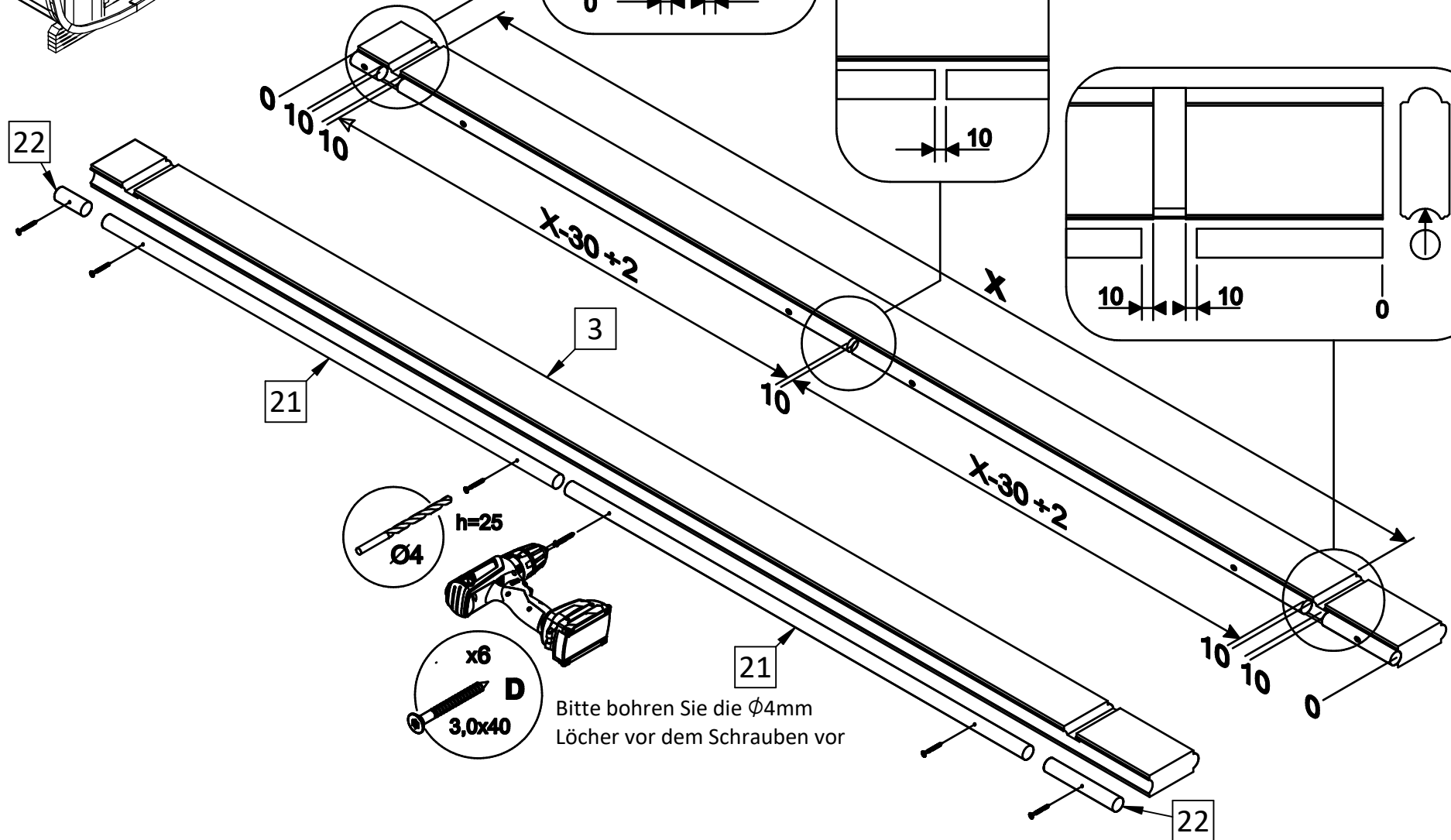
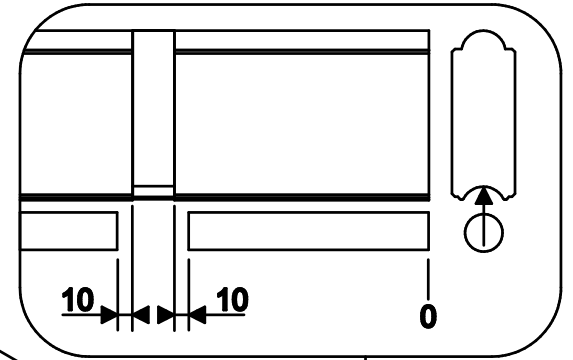
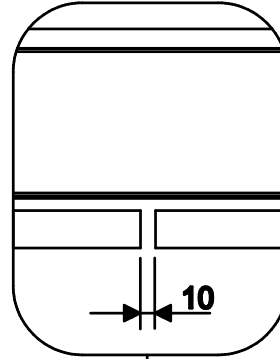
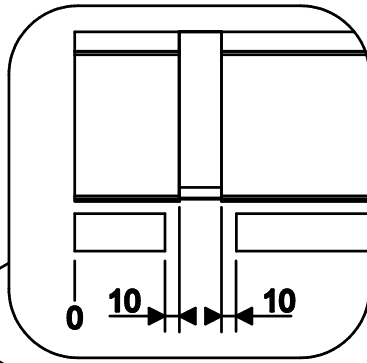
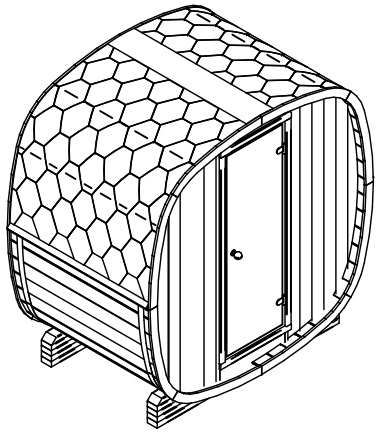


I

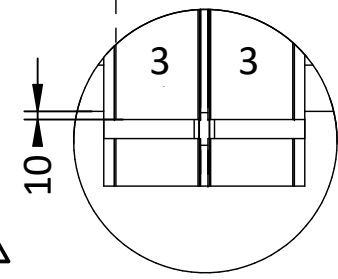
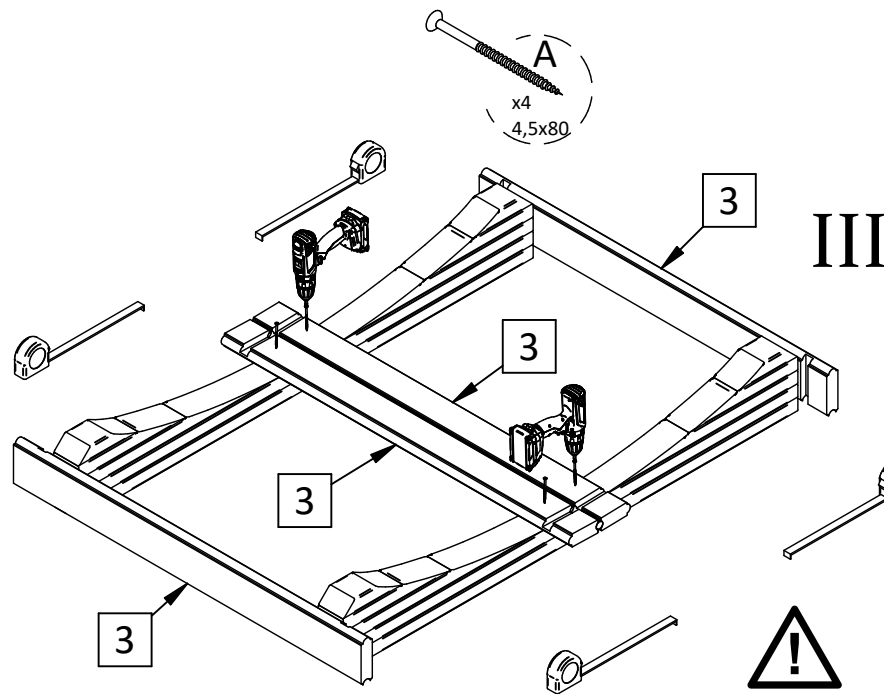
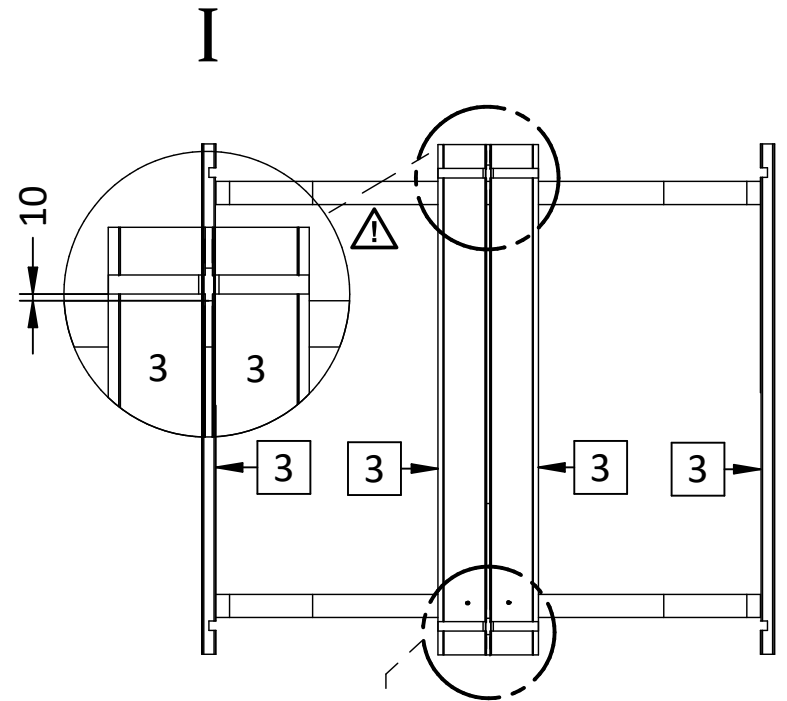
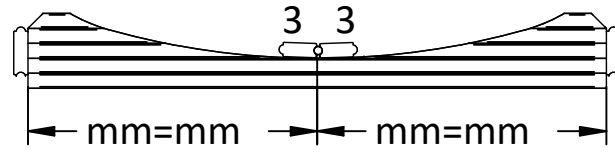
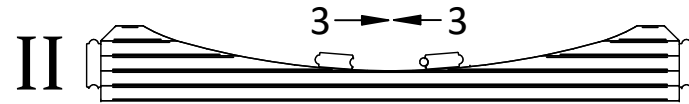
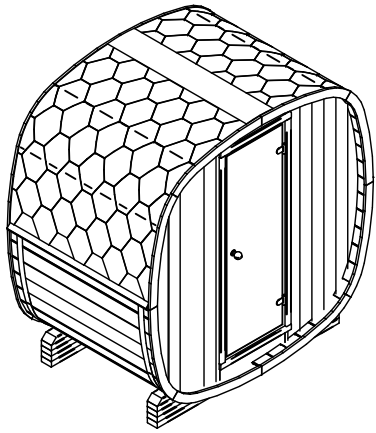


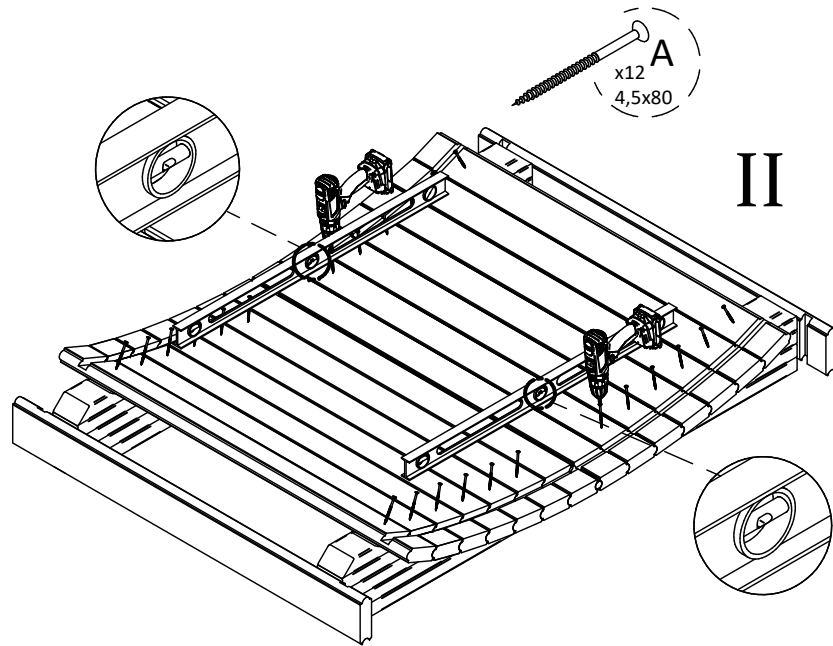
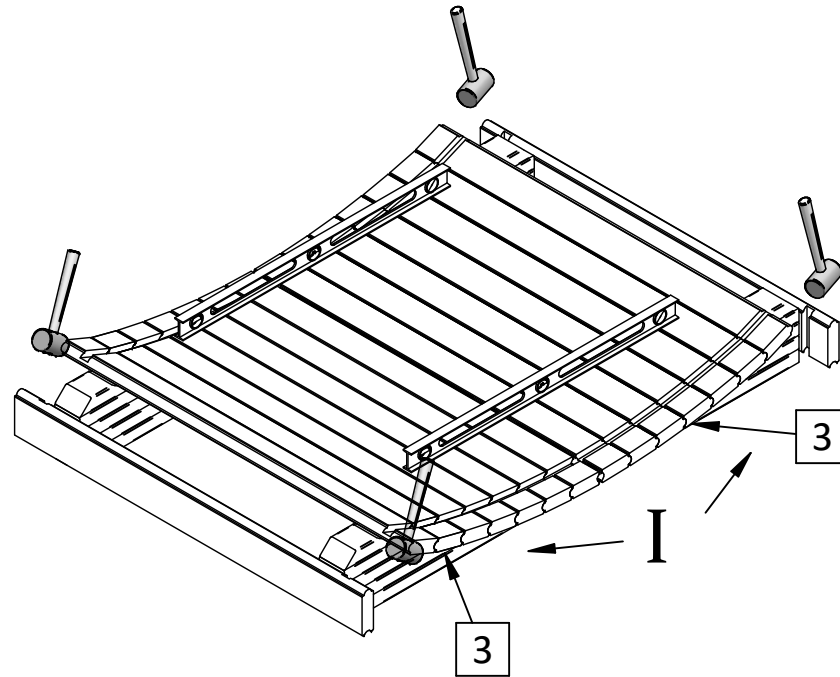
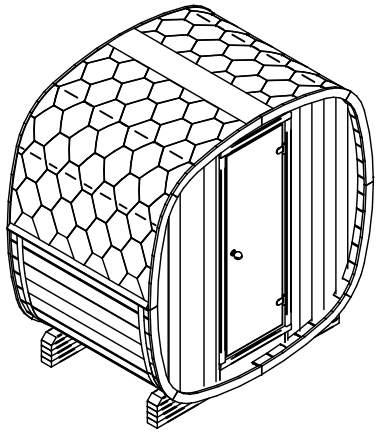
III





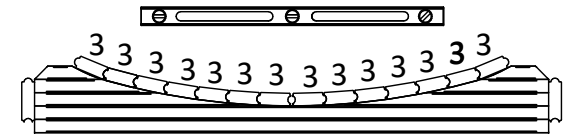
Bitte bohren Sie die $\varnothing 4$ mm
Löcher vor dem Schrauben vor



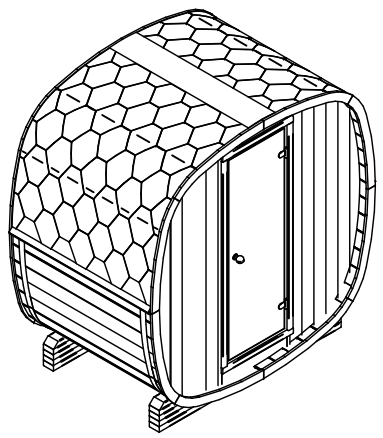


A
x12
4,5x80

A
x12
4,5x80

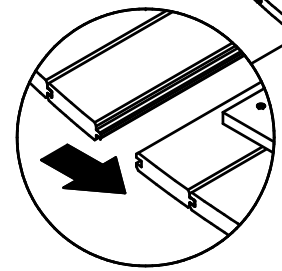


Basic / Extra 1

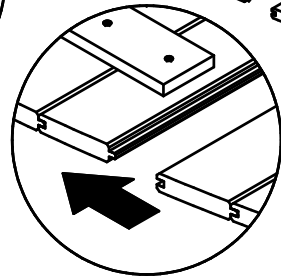


511

I

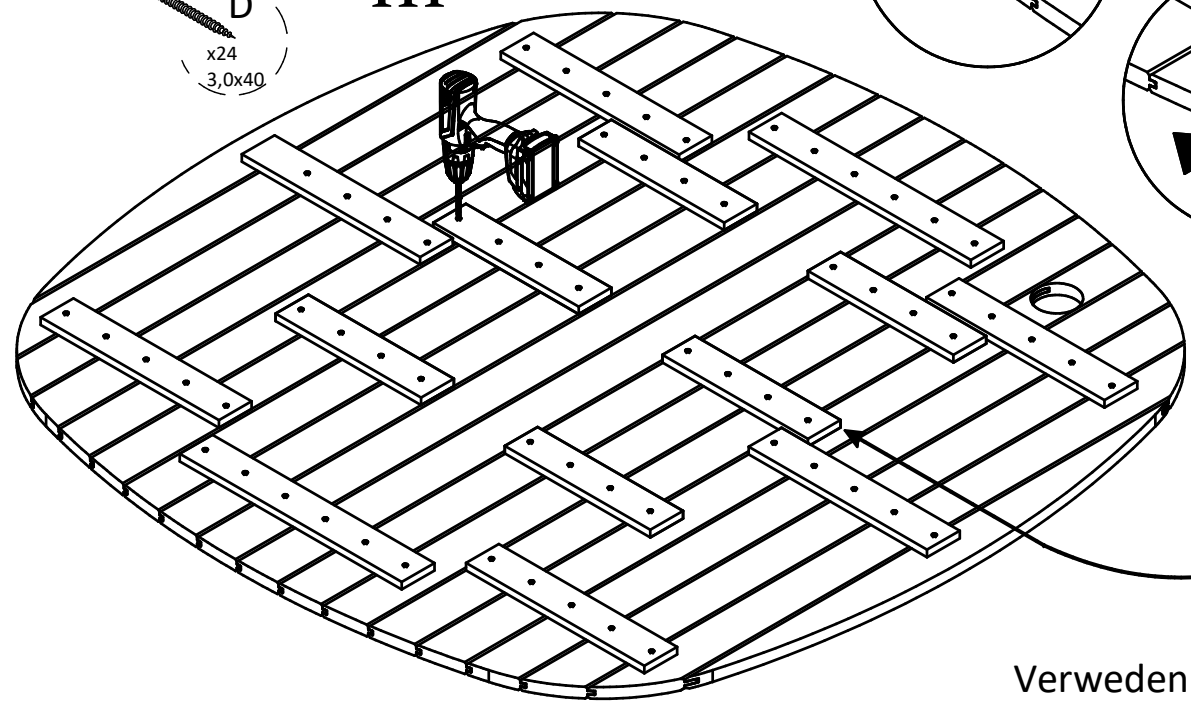
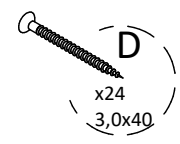


512



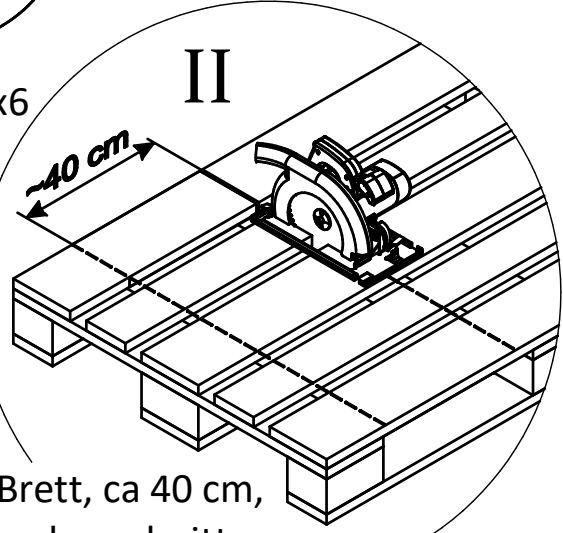
513

III



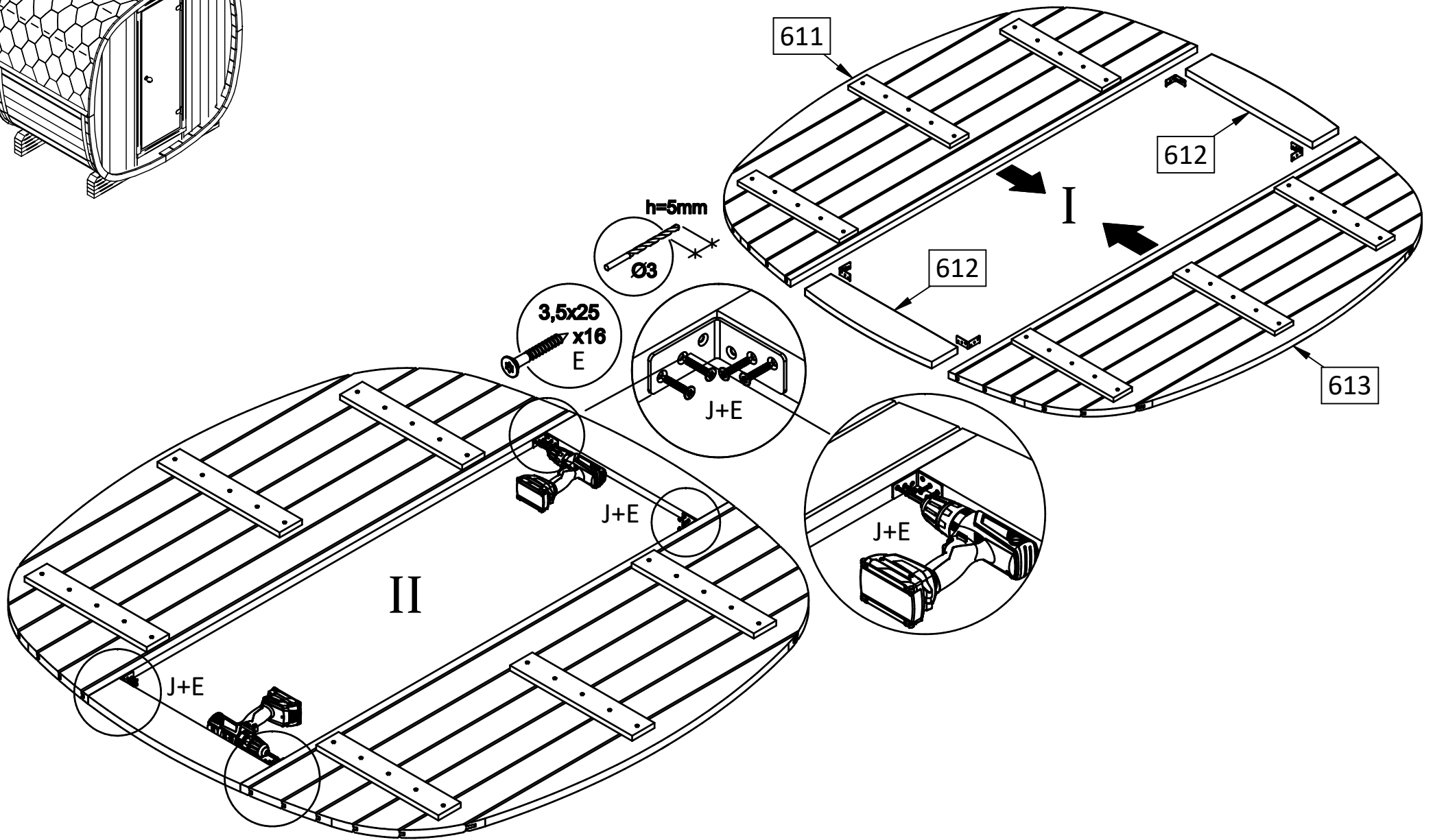
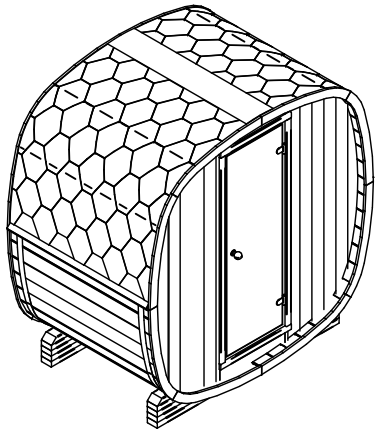
x6

II

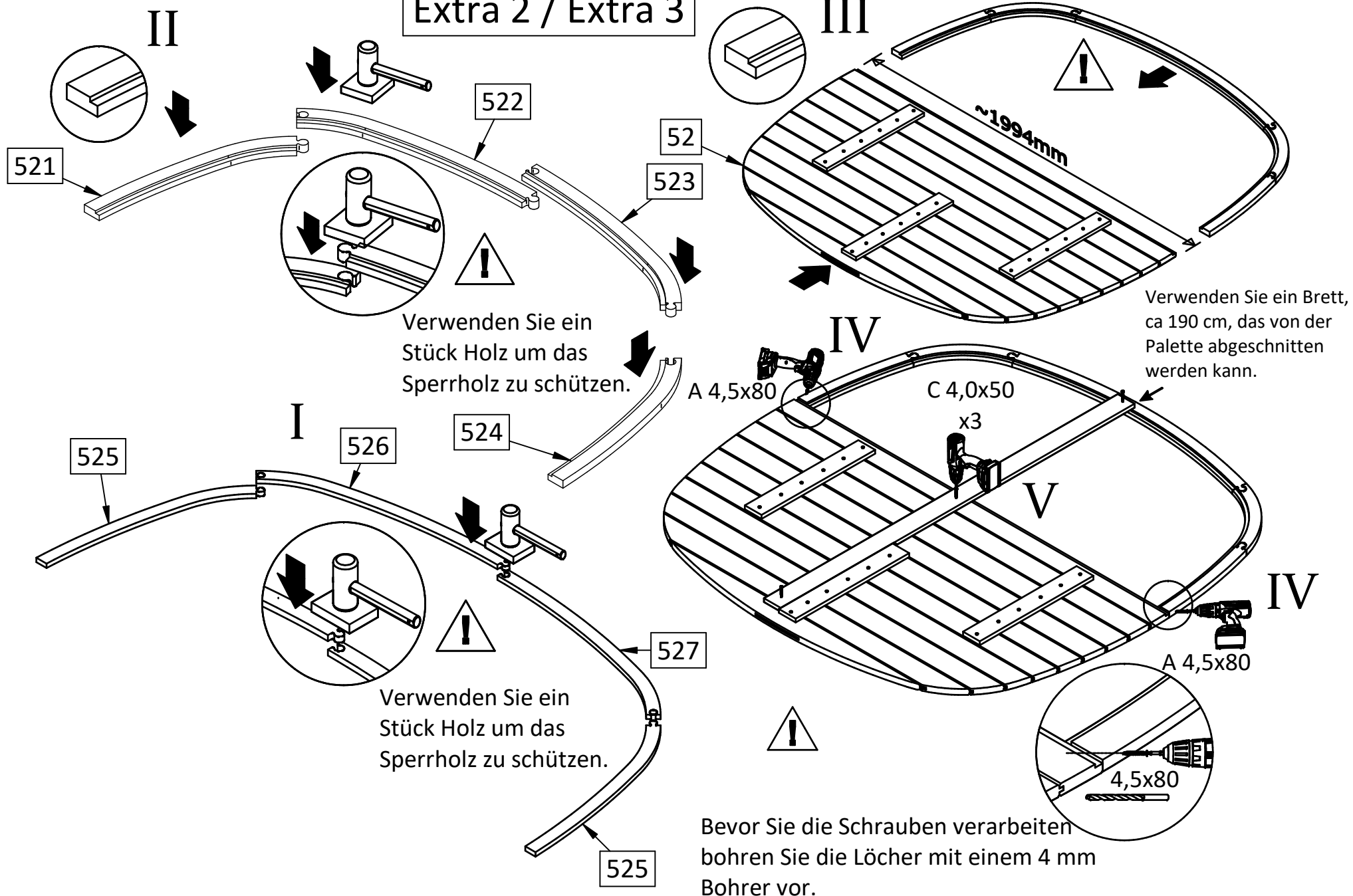


Verwenden Sie ein Brett, ca 40 cm,
das von der Palette abgeschnitten
werden kann.

Basic / Extra 3



Extra 2 / Extra 3

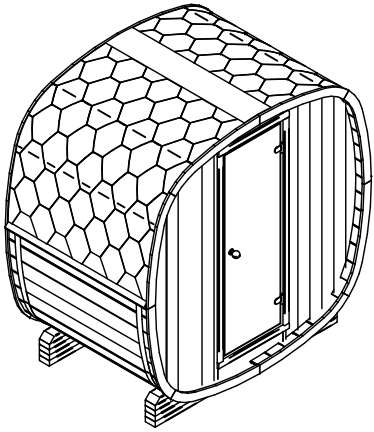


Verwenden Sie ein Stück Holz um das Sperrholz zu schützen.


Verwenden Sie ein Stück Holz um das Sperrholz zu schützen.

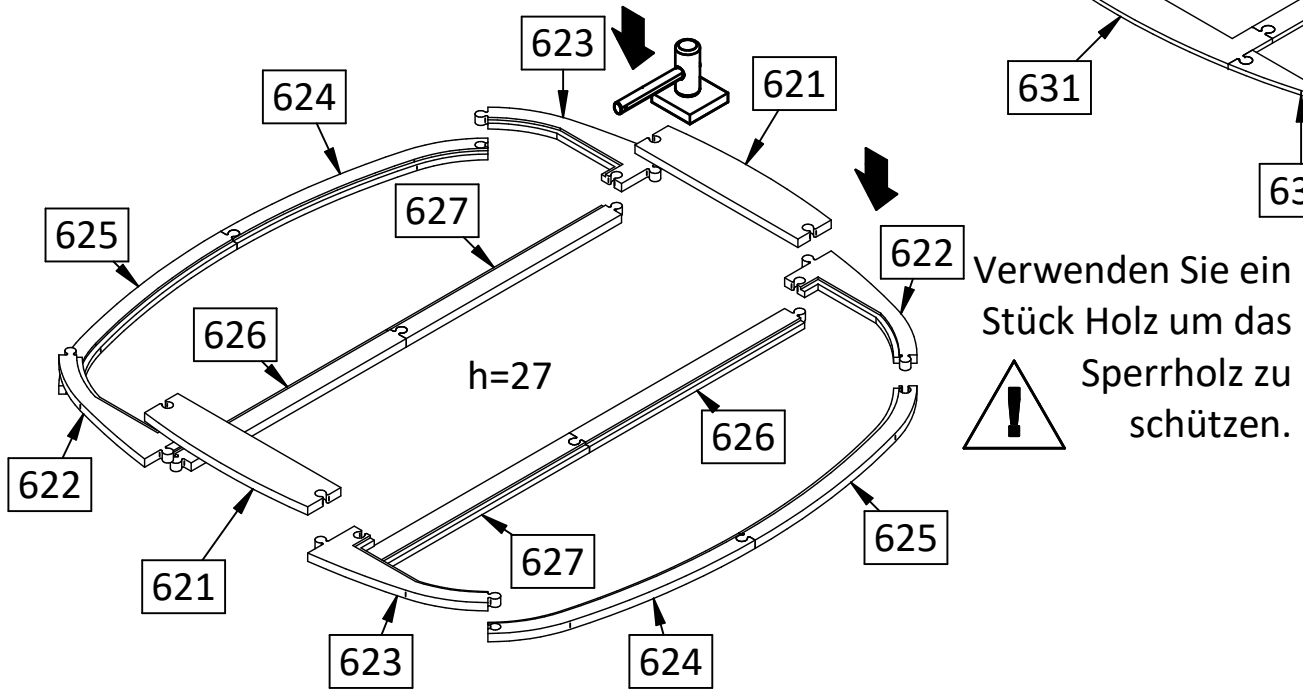
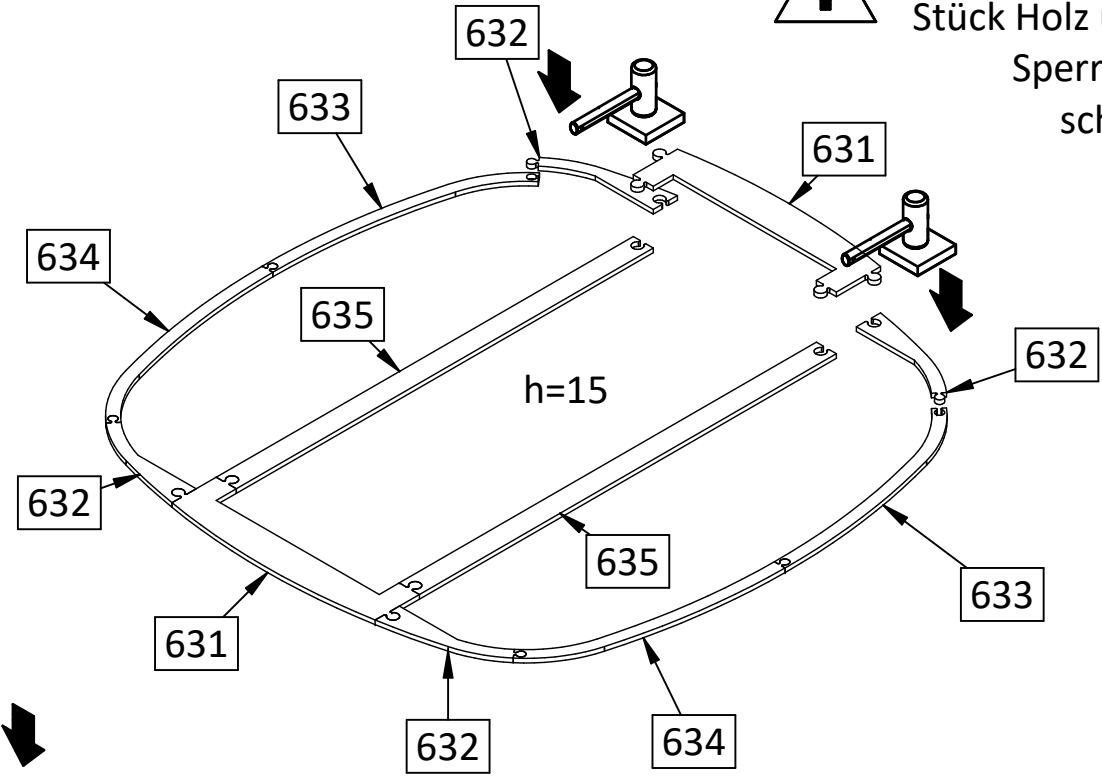
Verwenden Sie ein Brett, ca 190 cm, das von der Palette abgeschnitten werden kann.

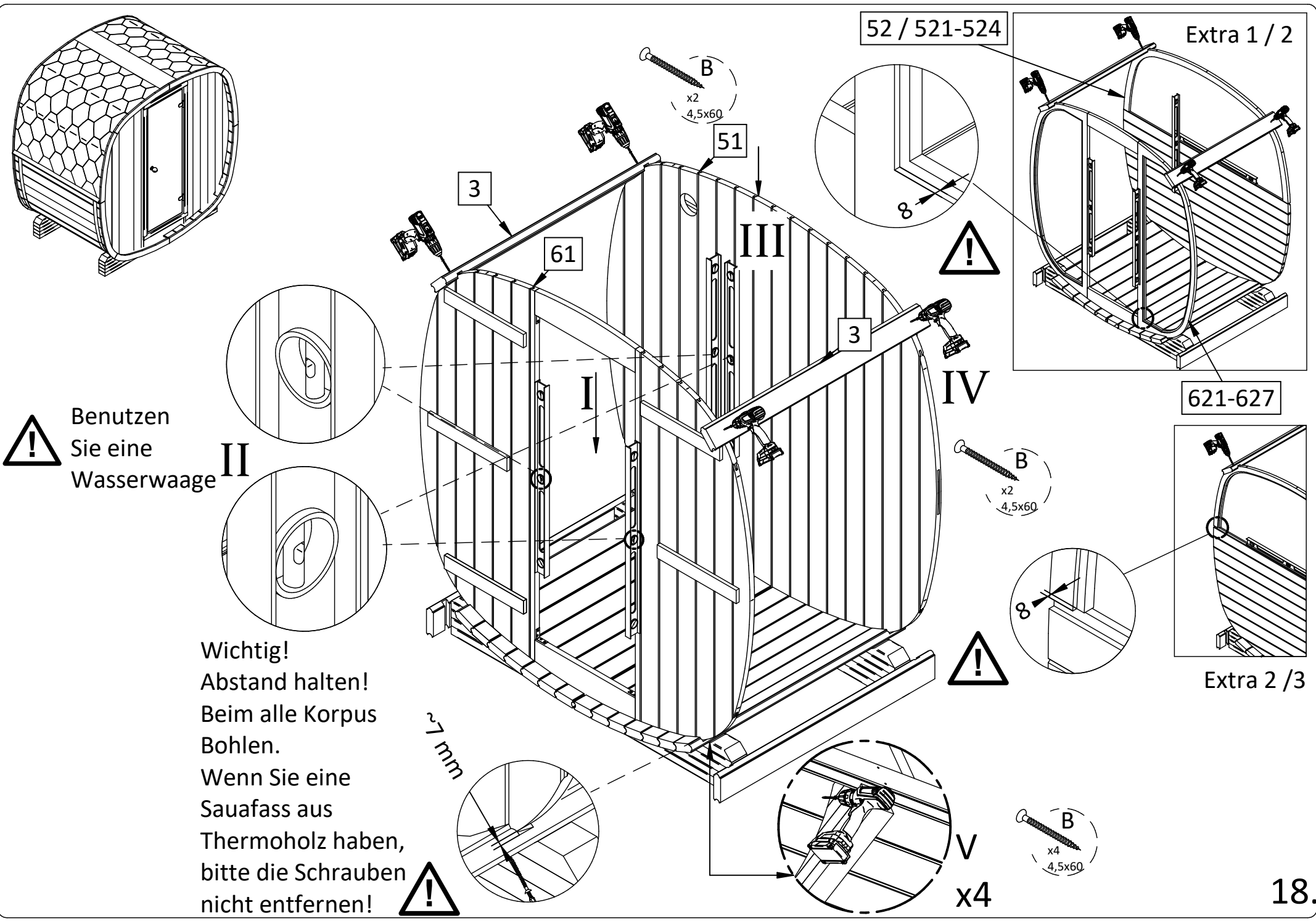
Bevor Sie die Schrauben verarbeiten bohren Sie die Löcher mit einem 4 mm Bohrer vor.



Extra 1 / Extra 2

 Verwenden Sie ein Stück Holz um das Sperrholz zu schützen.





Benutzen
Sie eine
Wasserwaage

II

Wichtig!
Abstand halten!
Beim alle Korpus
Bohlen.

Wenn Sie eine
Sauafass aus
Thermoholz haben,
bitte die Schrauben
nicht entfernen!



~7 mm

52 / 521-524

Extra 1 / 2

B
x2
4,5x60

51

3

61

III

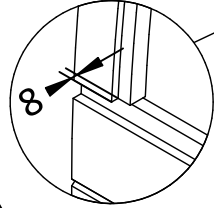
3



IV

621-627

B
x2
4,5x60



8

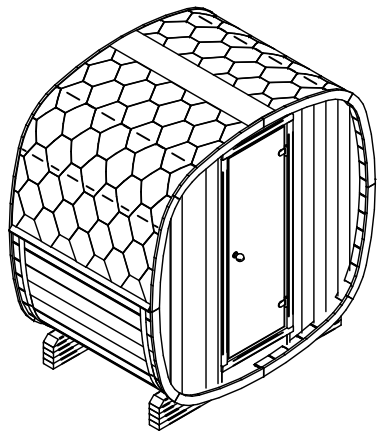


Extra 2 / 3

B
x4
4,5x60

V

x4



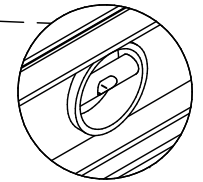
Wichtig! Entfernen Sie die Schrauben und benutzen Sie diese bei der weiteren Montage

Die Schrauben entfernen

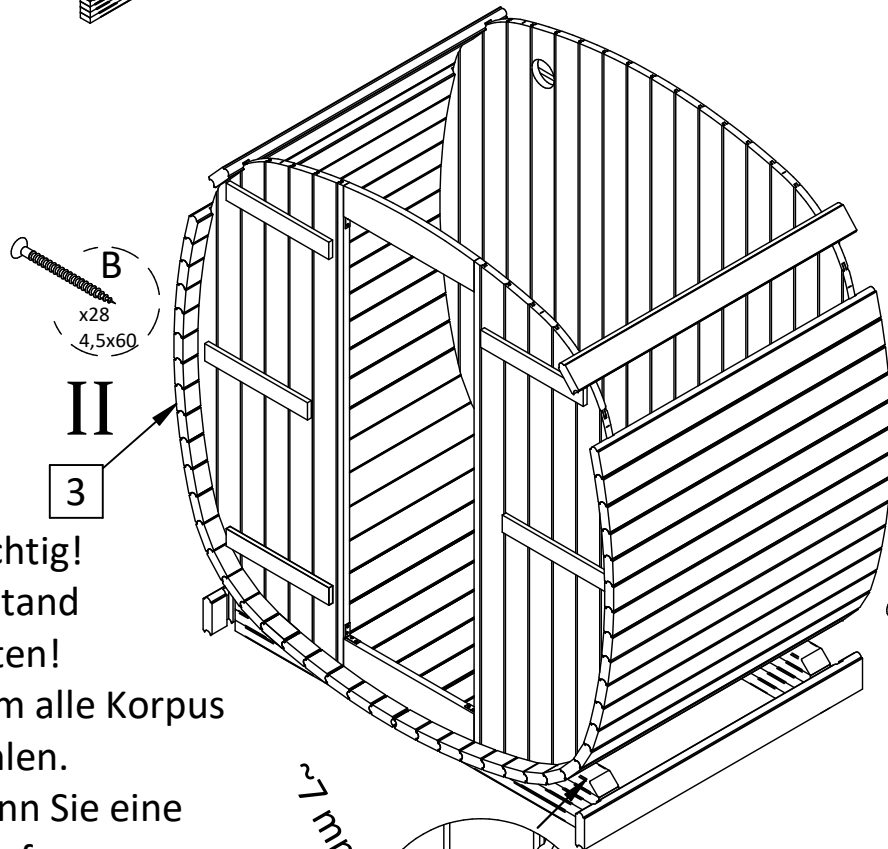
III

III

Die Schrauben entfernen

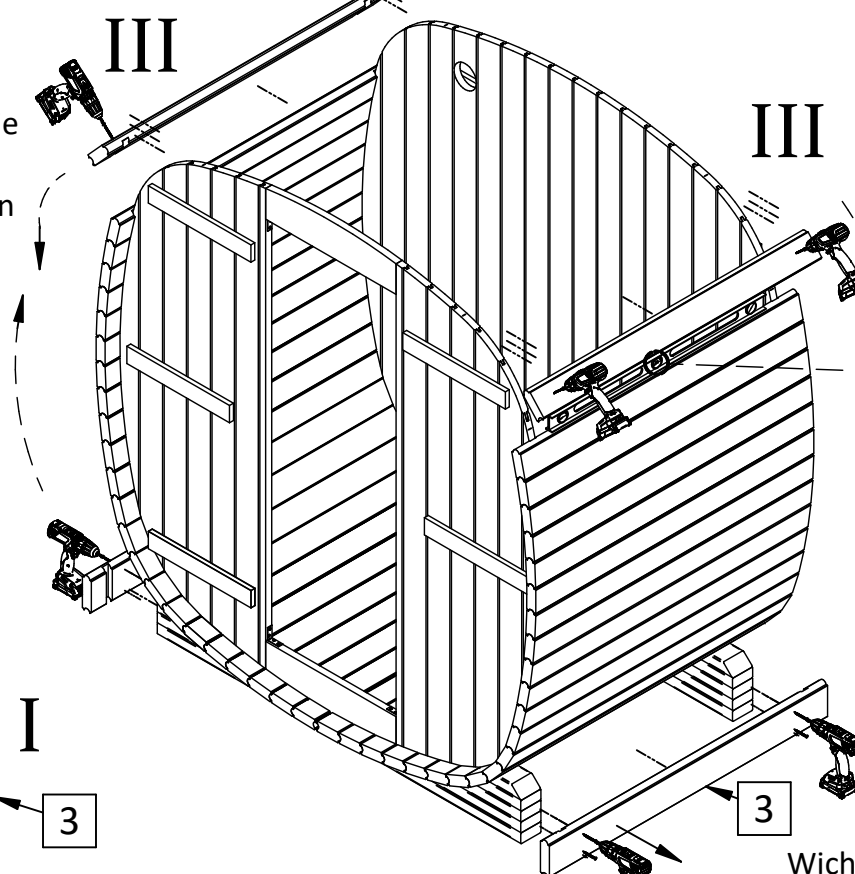
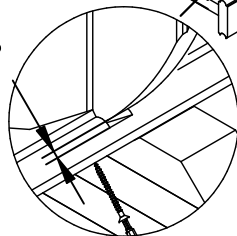


Benutzen Sie eine Wasserwaage



Wichtig! Abstand halten! Beim alle Korpus Bohlen. Wenn Sie eine Sauafass aus Thermoholz haben, bitte die Schrauben nicht entfernen!

~7 mm



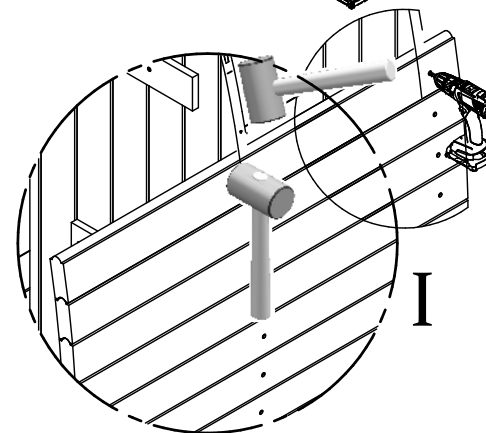
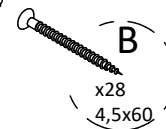
I

3

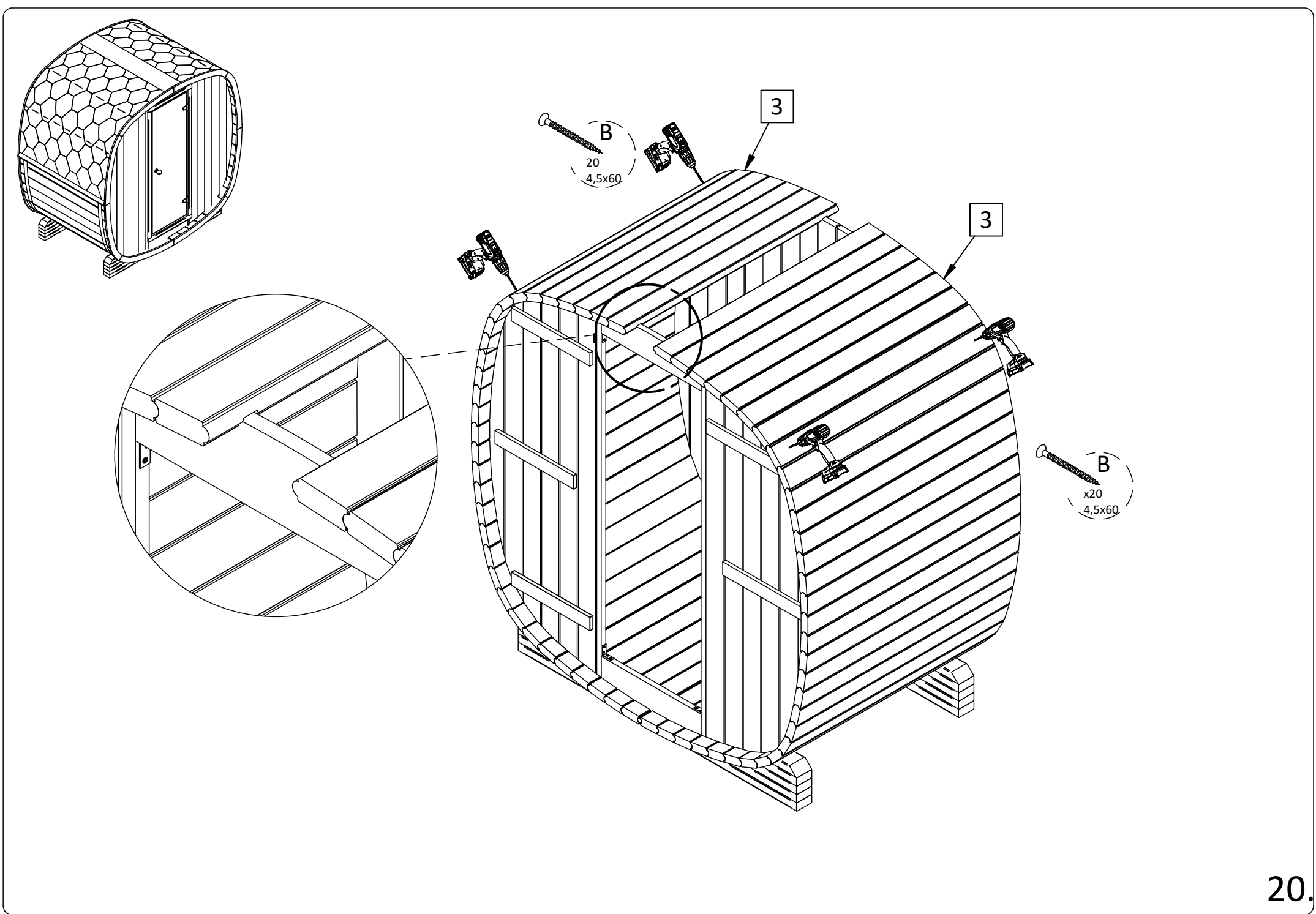
3

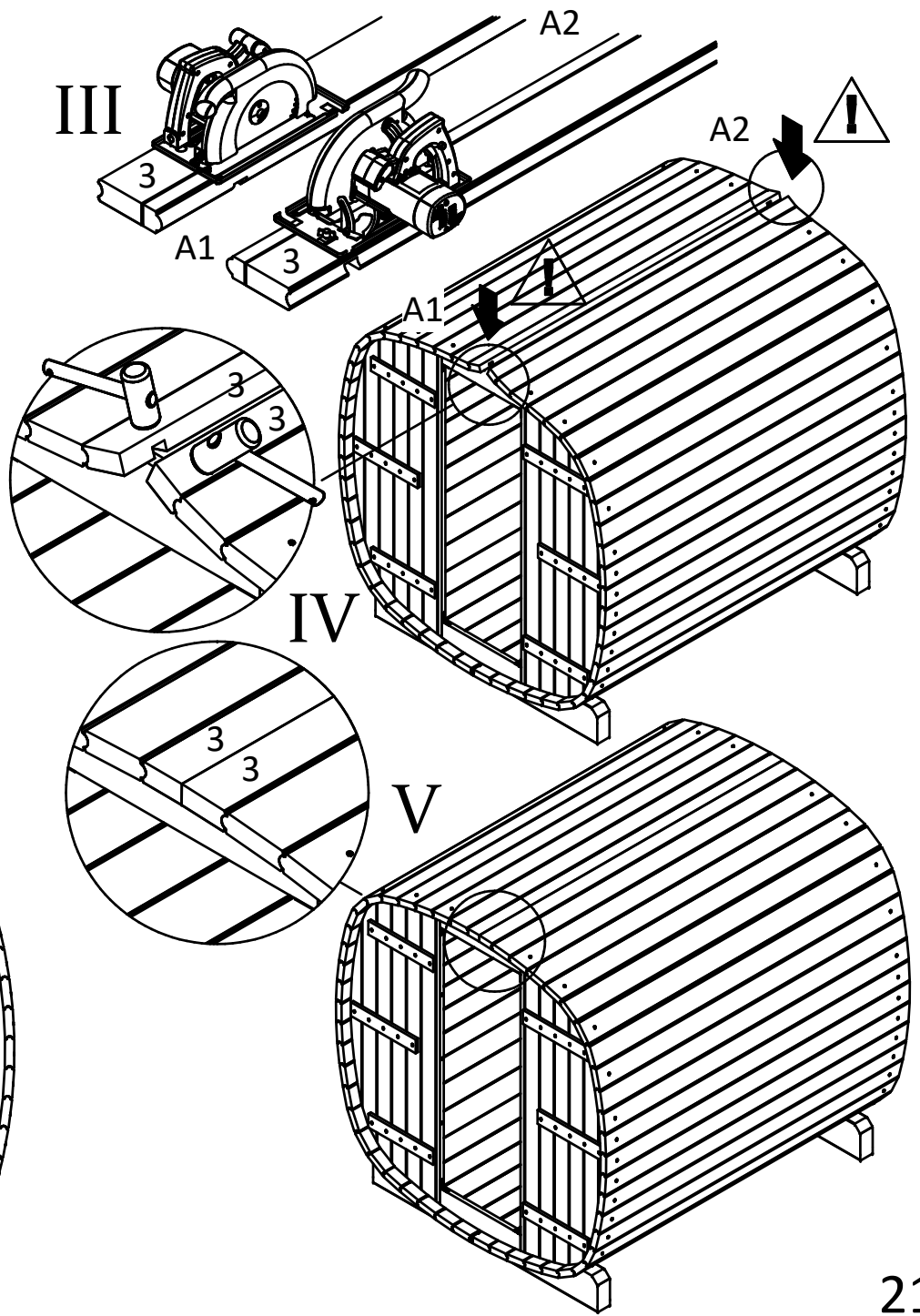
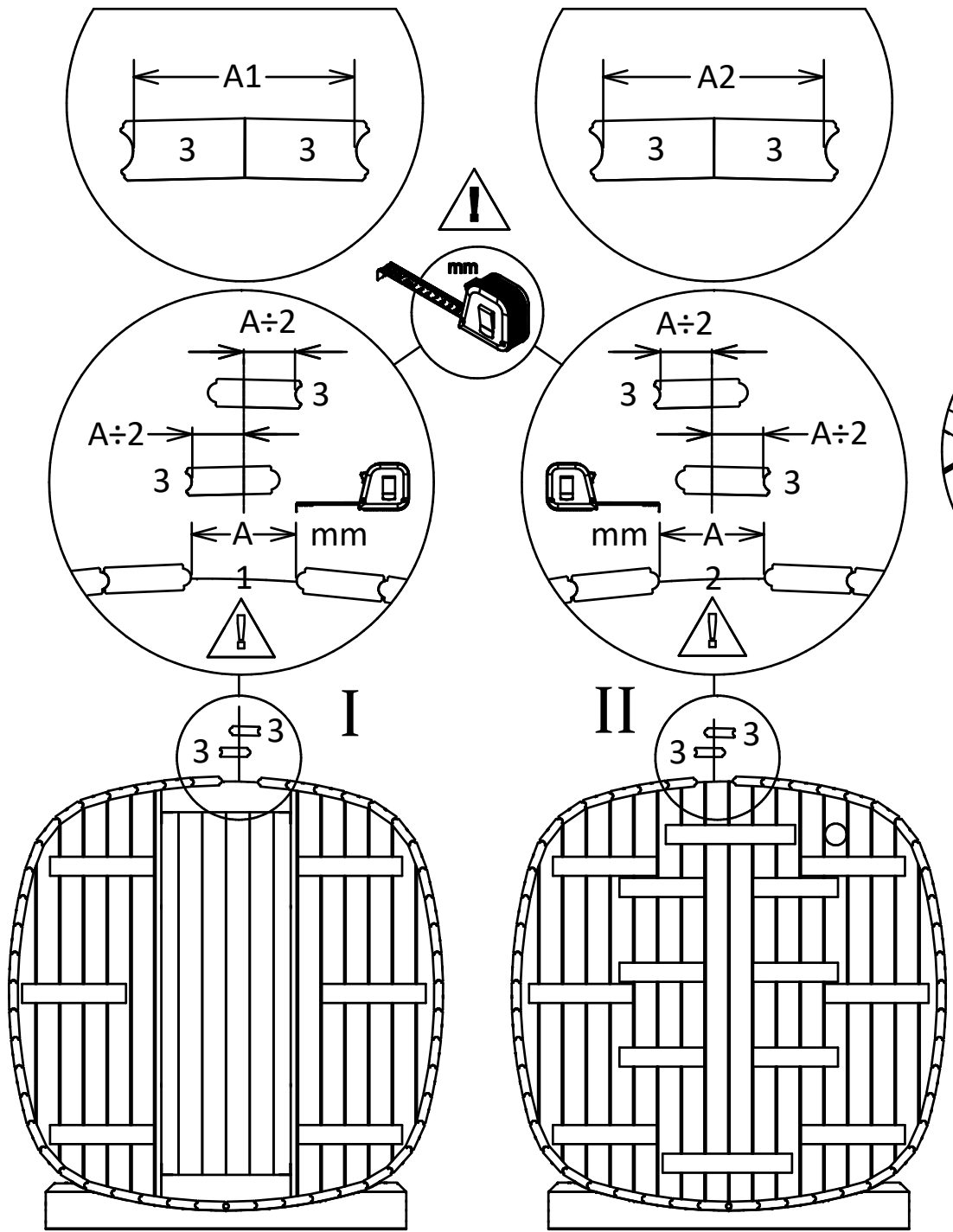
Die Schrauben entfernen IV

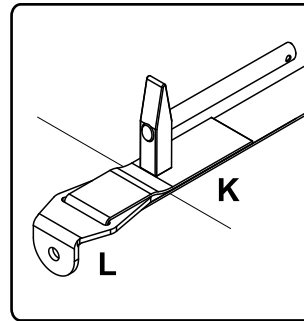
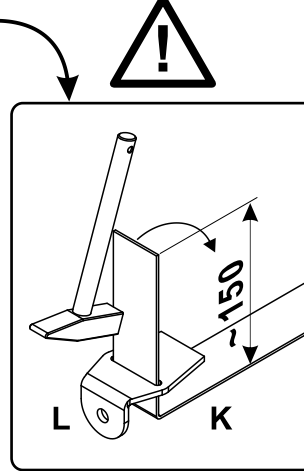
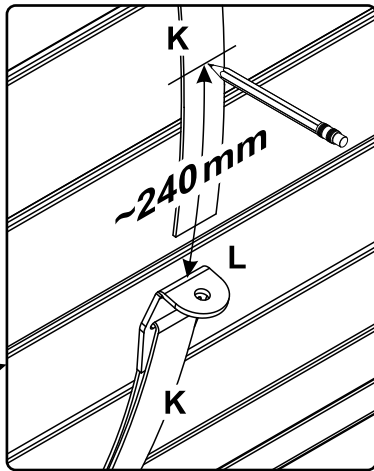
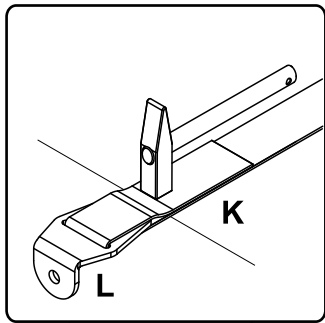
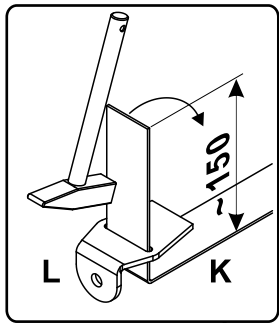
Wichtig! Entfernen Sie die Schrauben und benutzen Sie diese bei der weiteren Montage



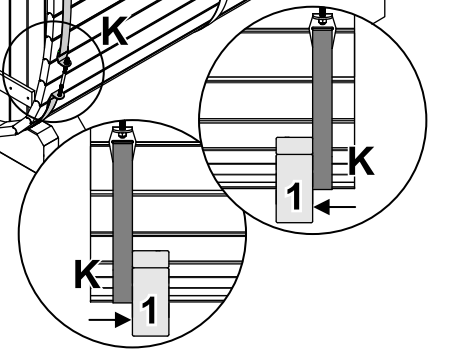
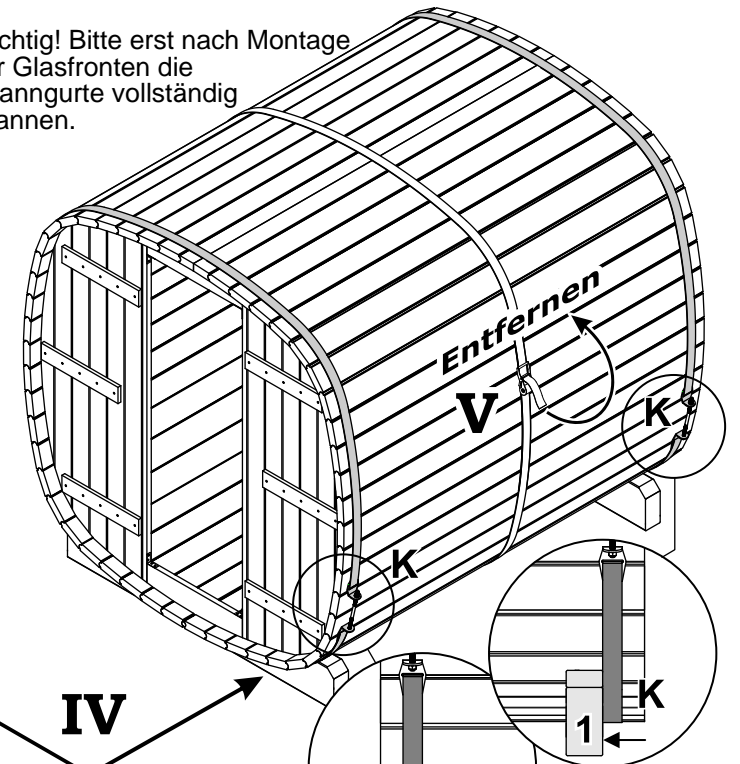
I







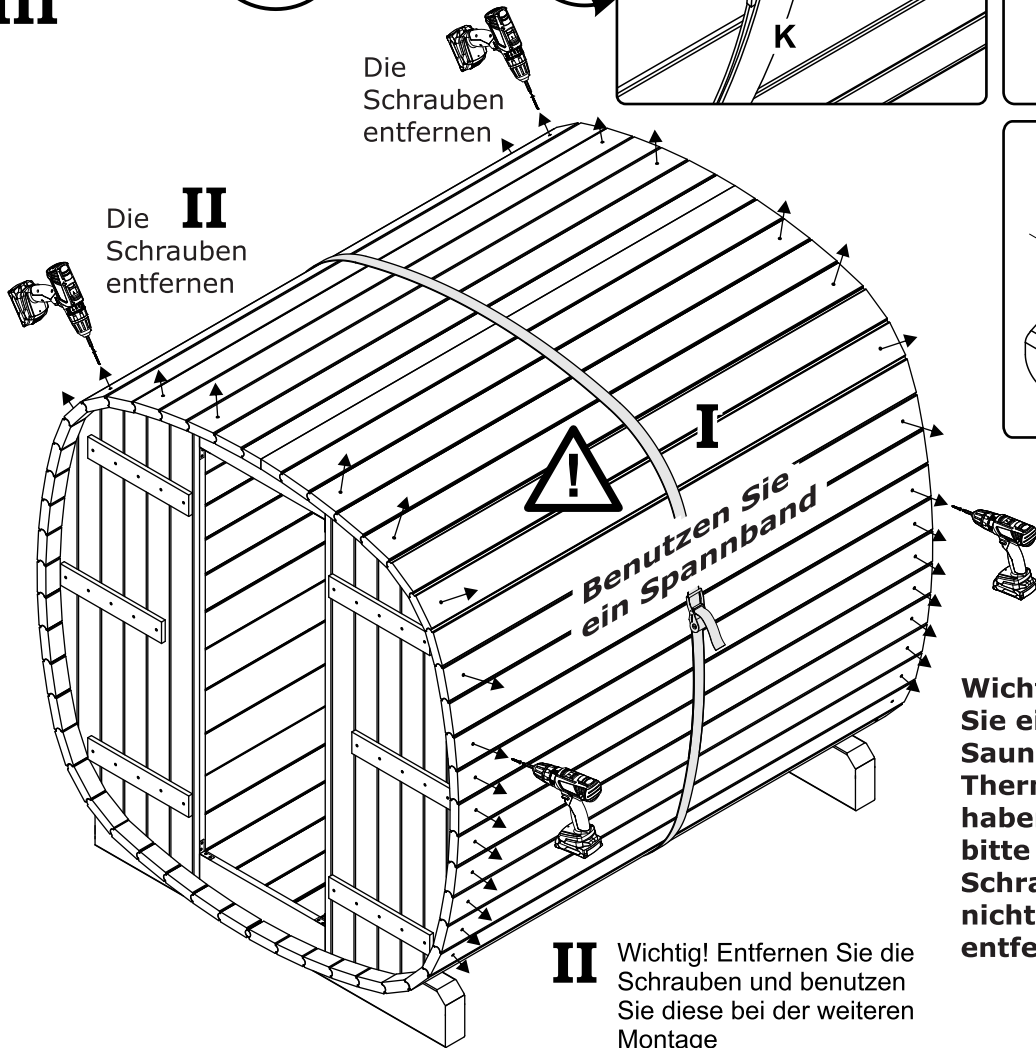
Wichtig! Bitte erst nach Montage der Glasfronten die Spanngurte vollständig spannen.



III

Die Schrauben entfernen

Die **II** Schrauben entfernen



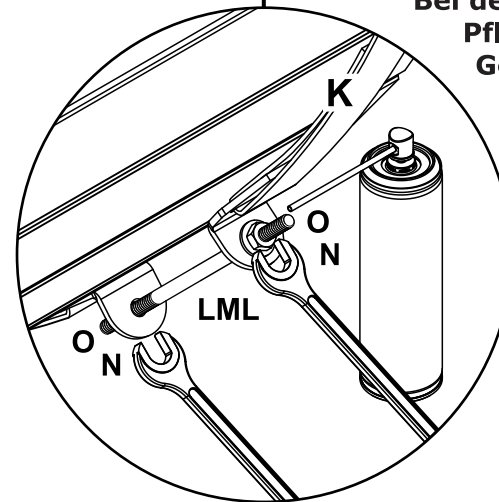
II Wichtig! Entfernen Sie die Schrauben und benutzen Sie diese bei der weiteren Montage

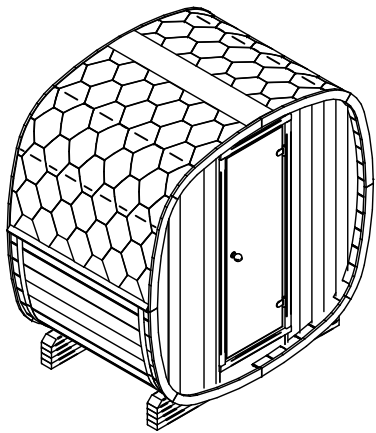
Wichtig! Wenn Sie eine Saunafass aus Thermoholz haben, bitte die Schrauben nicht entfernen!

IV

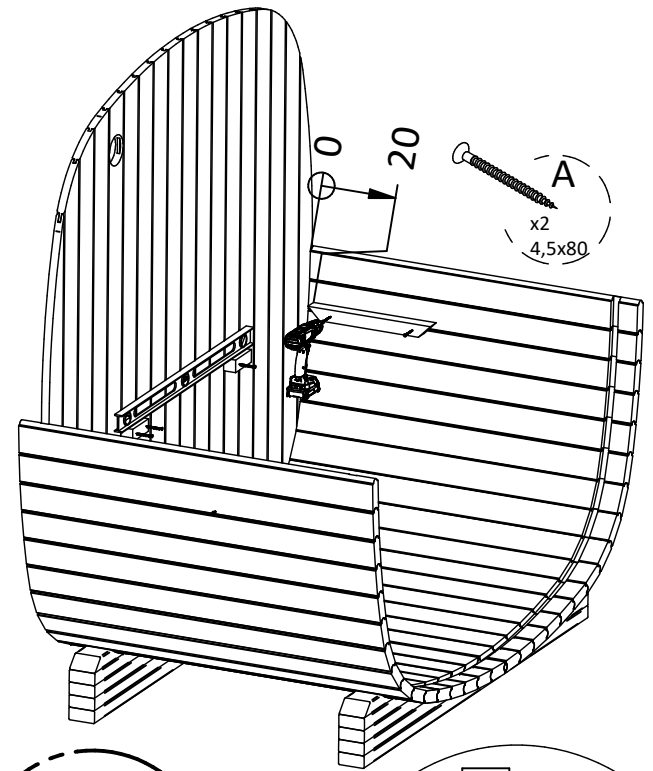
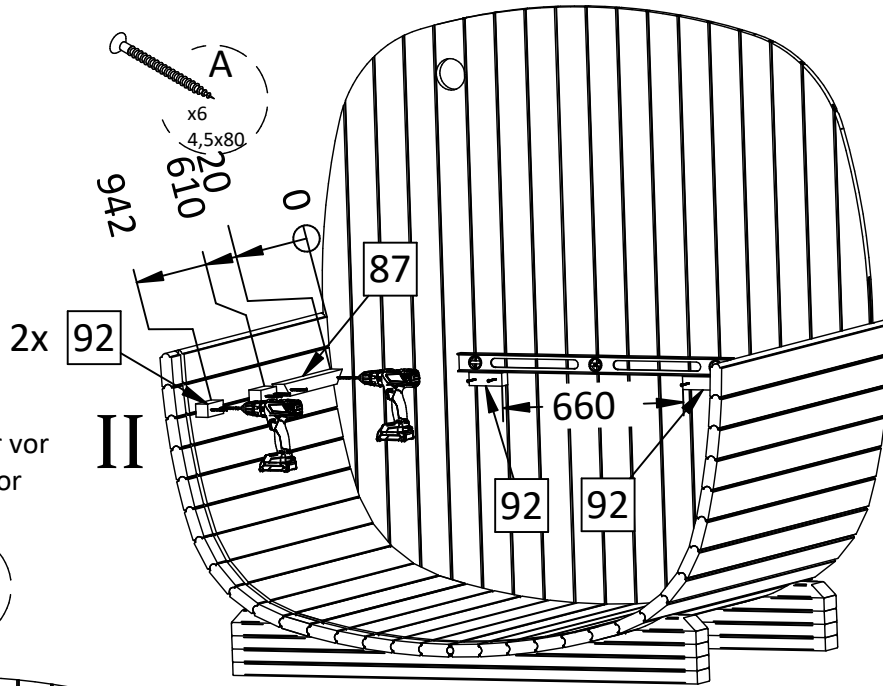
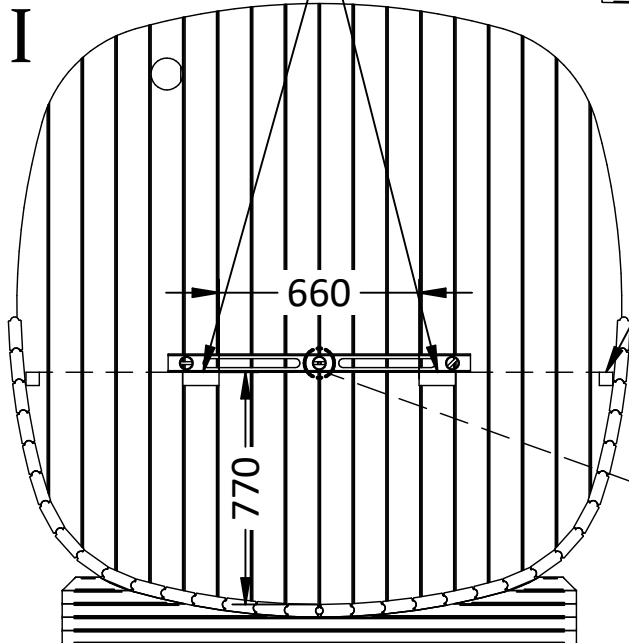
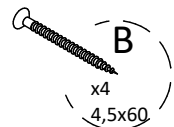
Achtung!!!

Bei der Montage und bei der Pflege/Nachspannen der Gewindestangen, ist die Gewindestange mit Öl (W44 oder Würth HPS1400) zu ölen. Somit ist eine Beschädigung an der Gewindestange vermieden und es lässt sich auch leichter spannen.

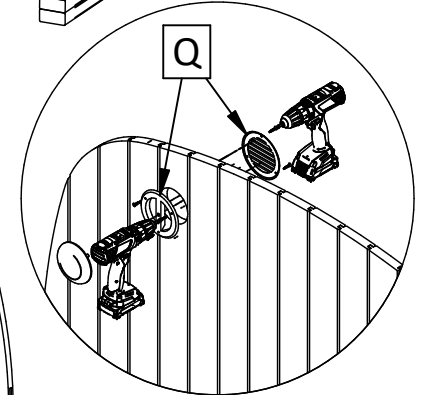
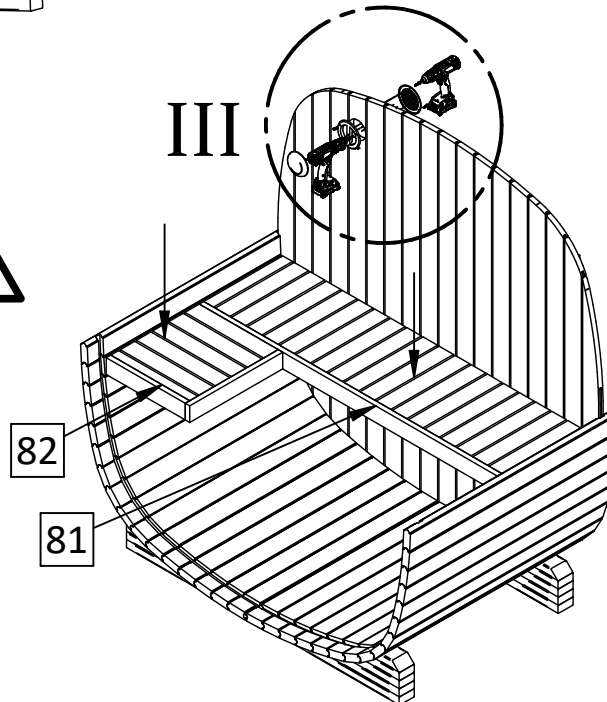




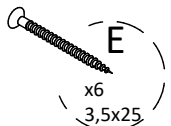
Bitte bohren Sie die $\varnothing 4$ mm Löcher vor dem Schrauben vor

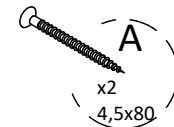
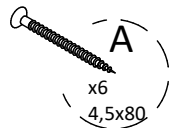
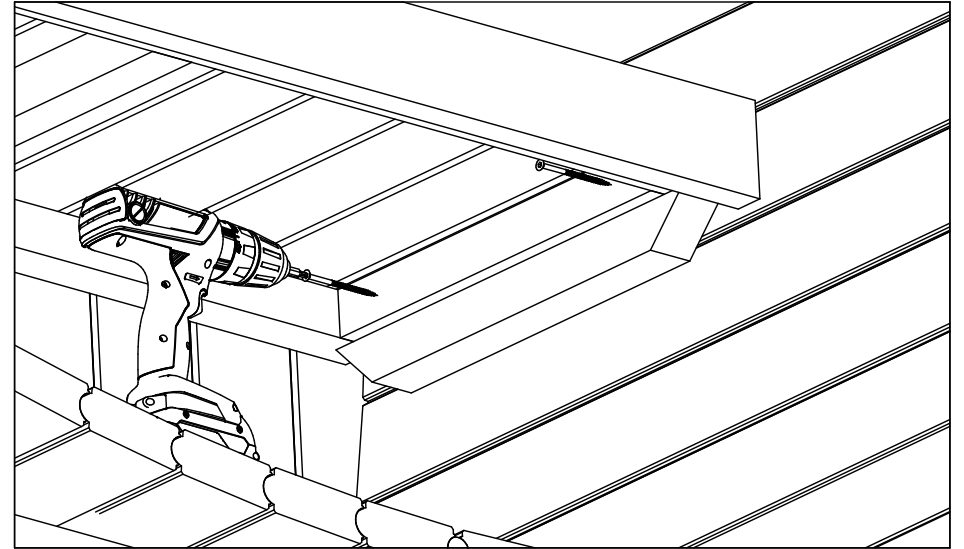
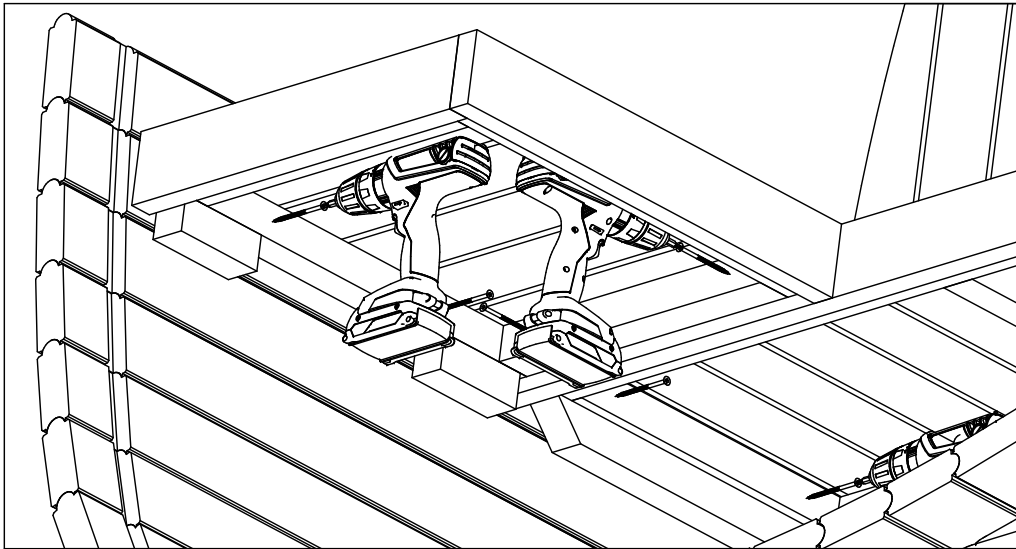
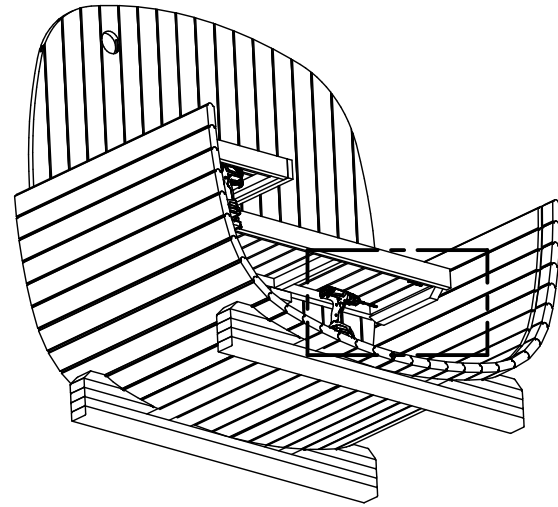
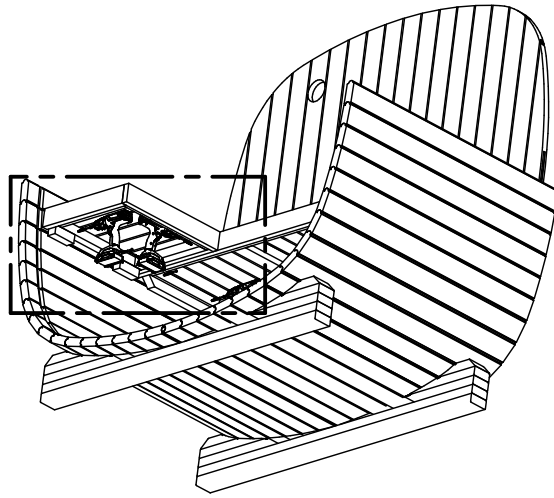
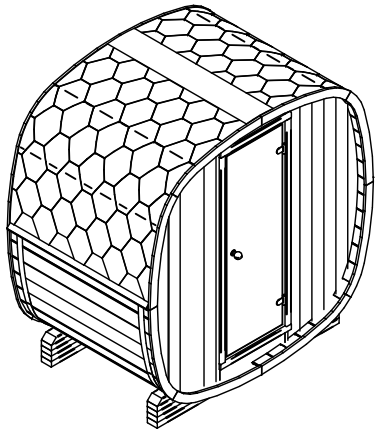


Benutzen Sie eine Wasserwaage



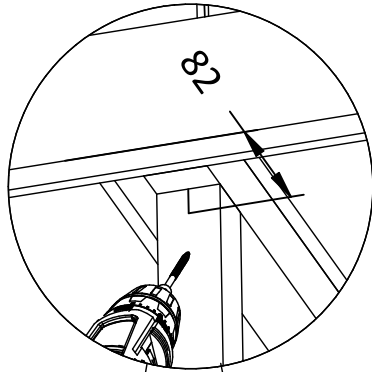
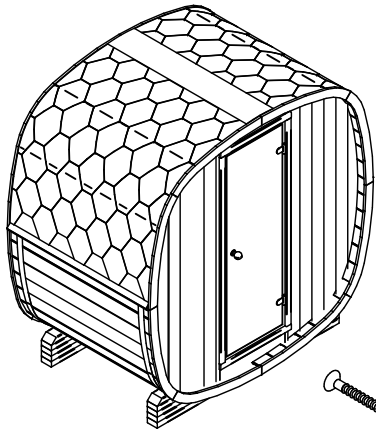
Basic
Extra 1



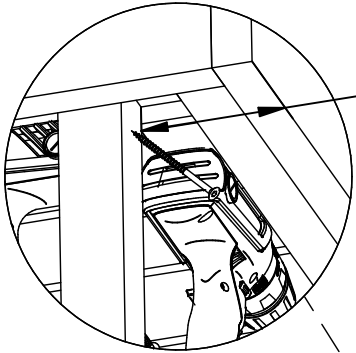
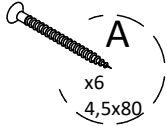




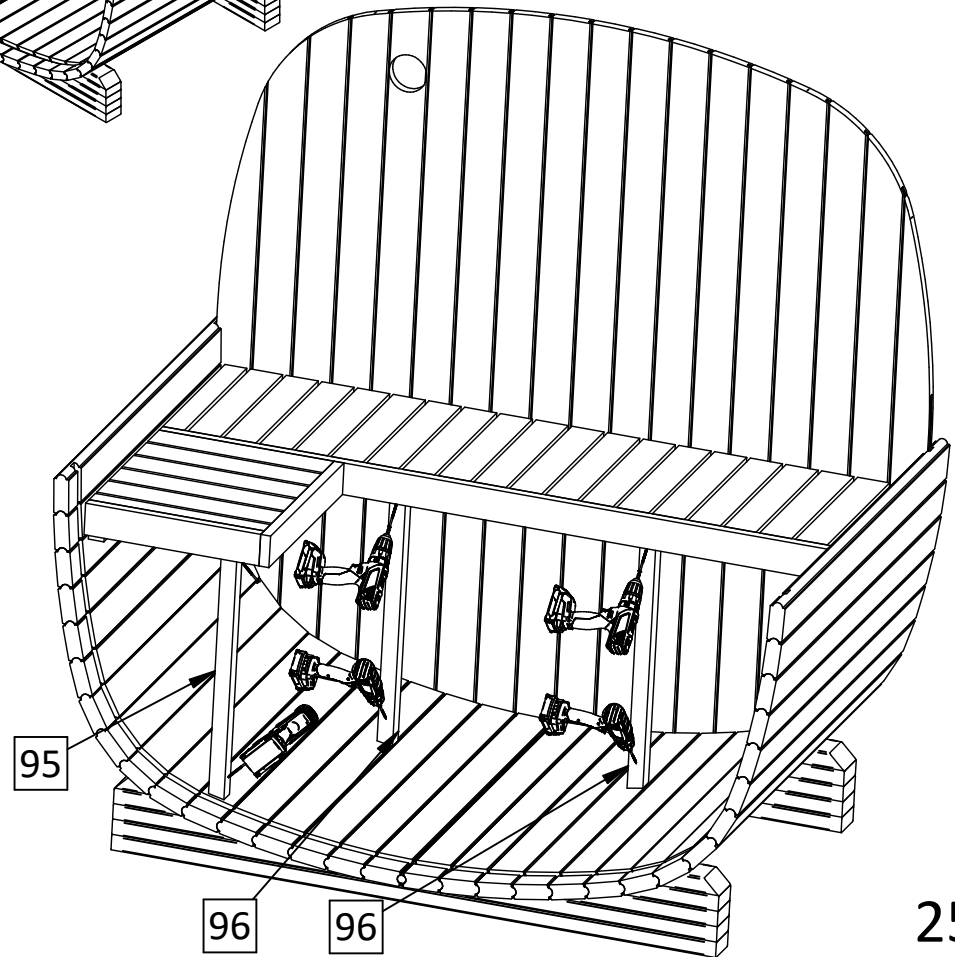
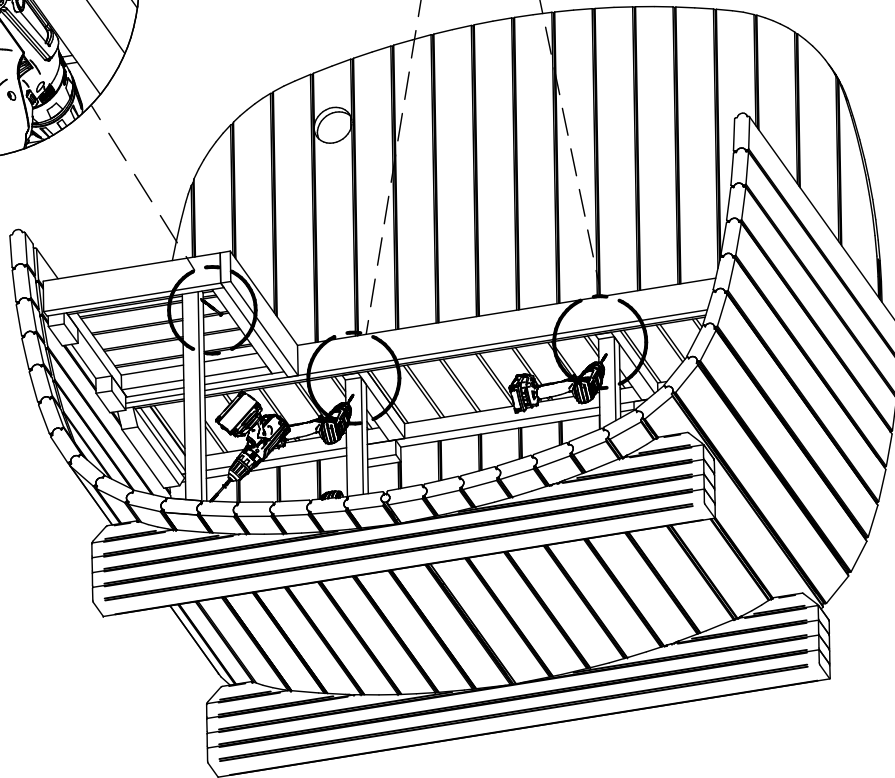
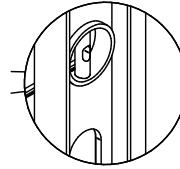
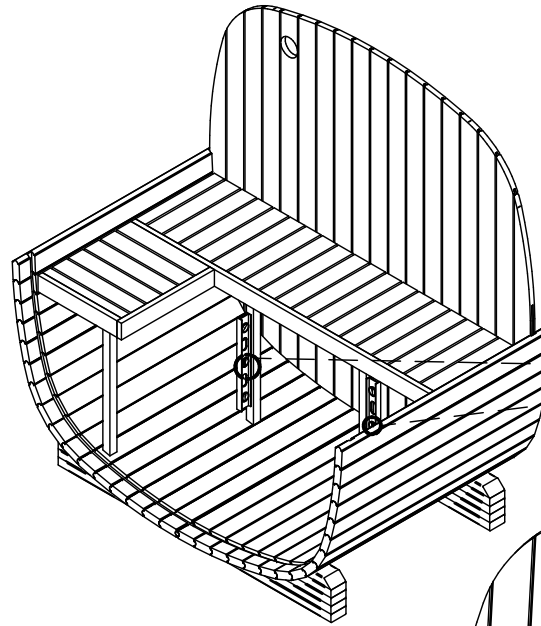
Bitte bohren Sie die $\varnothing 4$ mm Löcher vor dem Schrauben vor

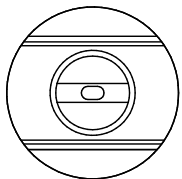
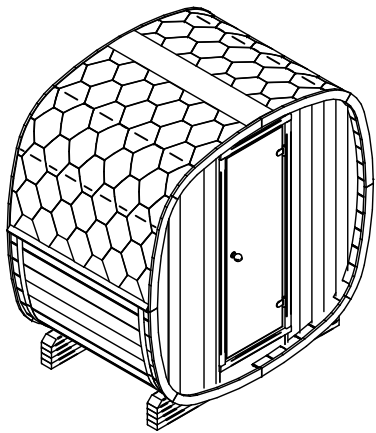


Benutzen Sie eine Wasserwaage

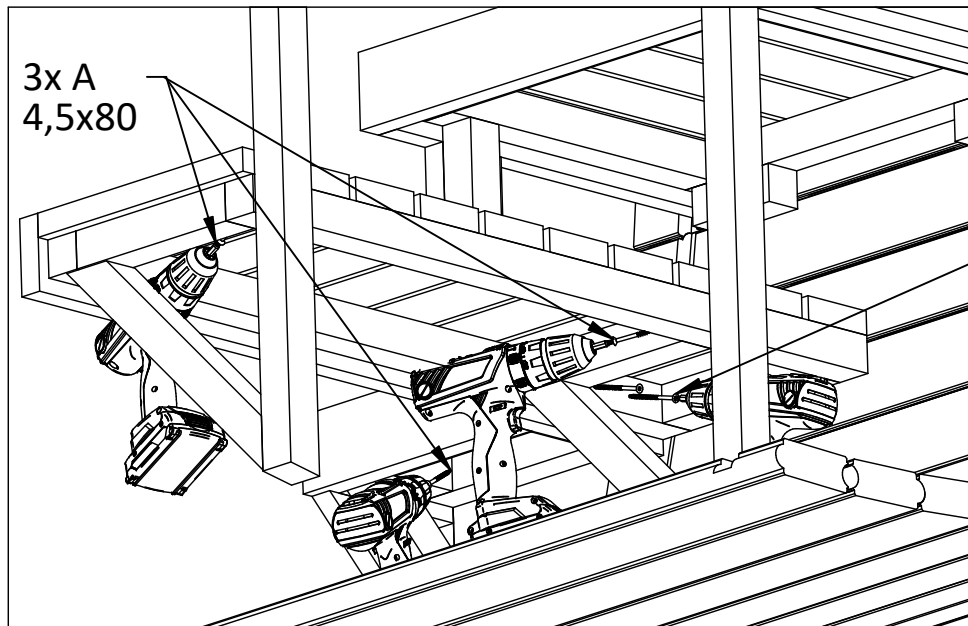
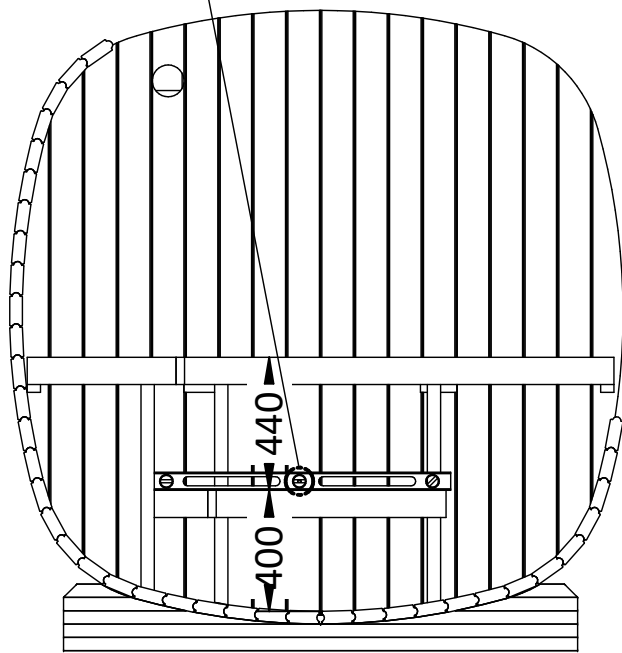


82



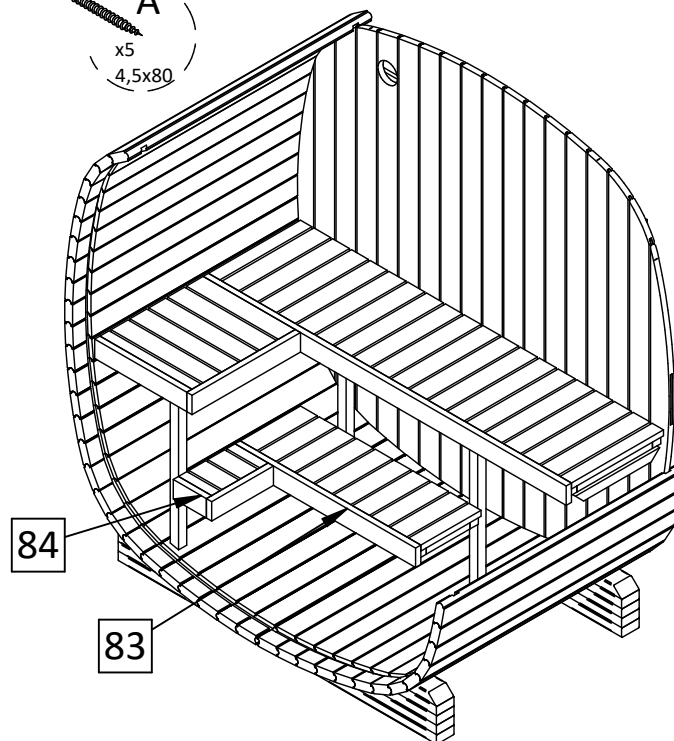
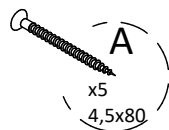


Benutzen
Sie eine
Wasserwaage



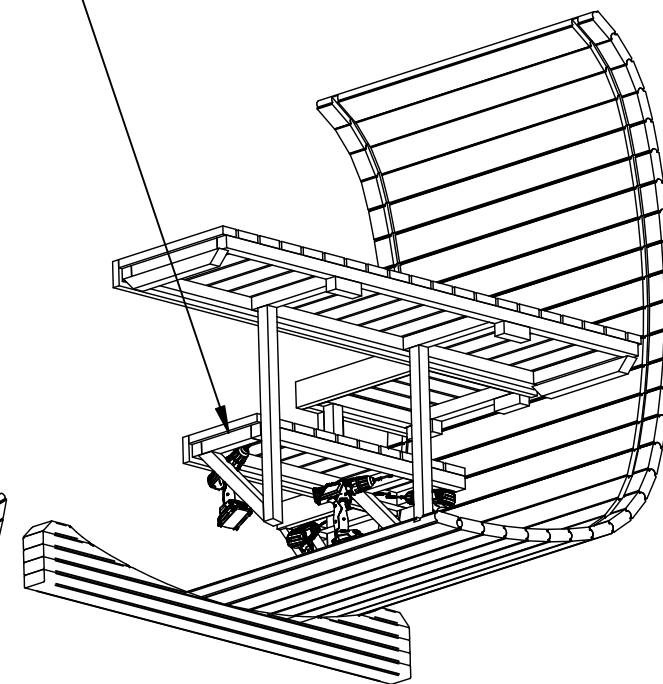
3x A
4,5x80

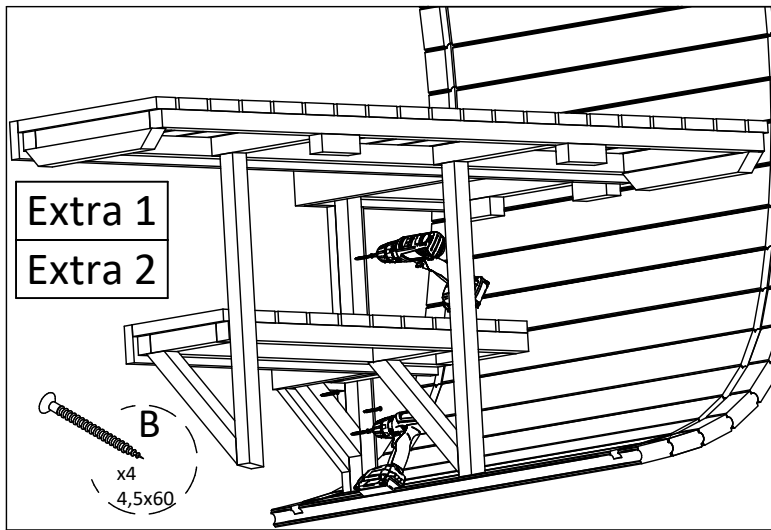
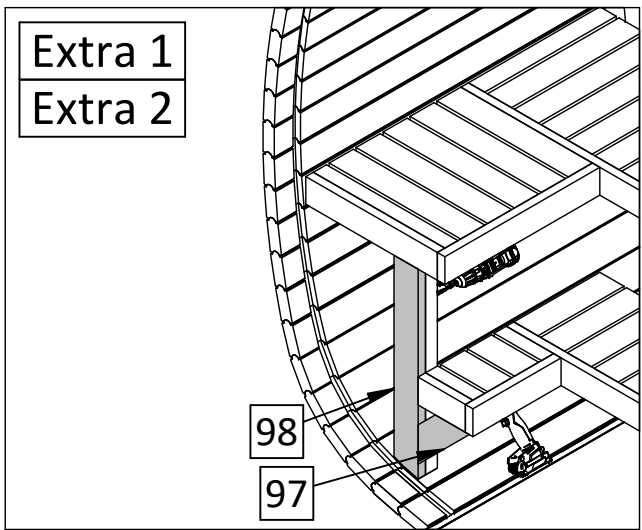
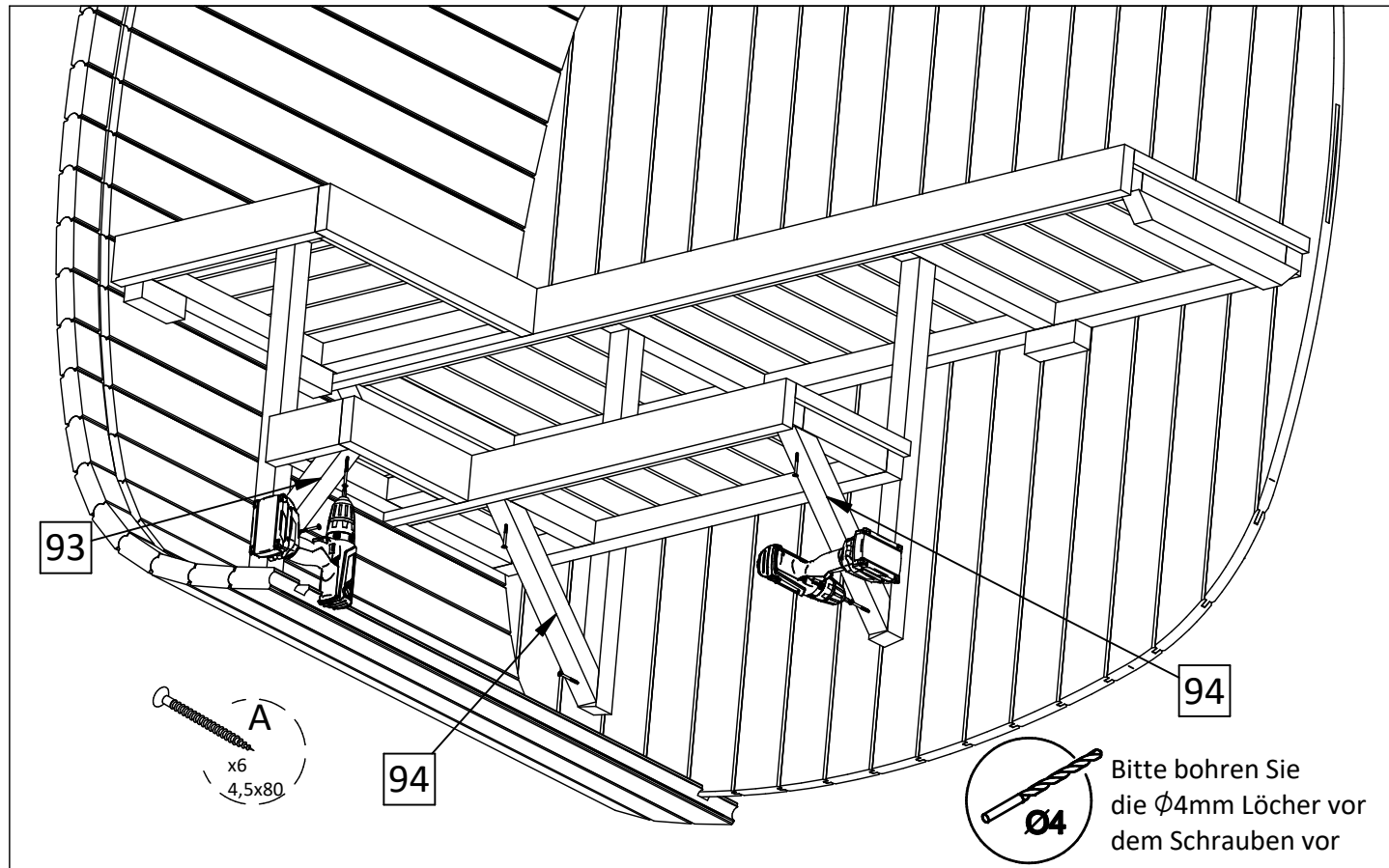
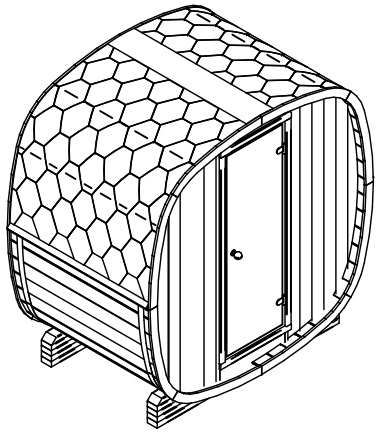
2x A
4,5x80

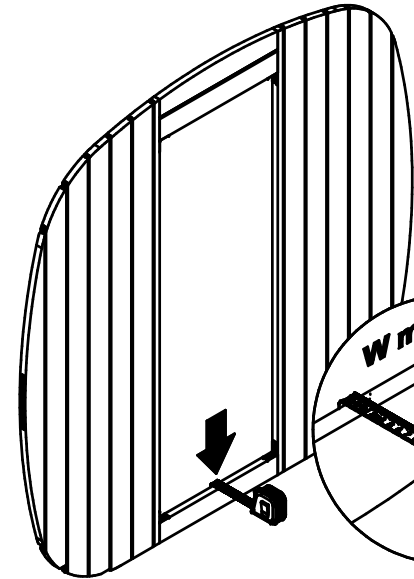
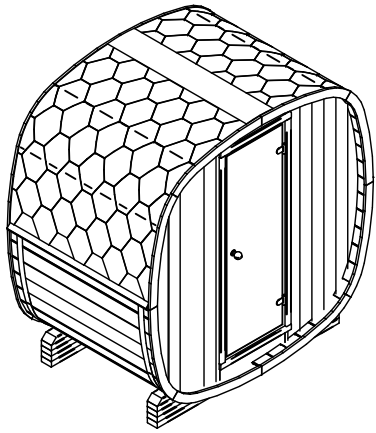


84

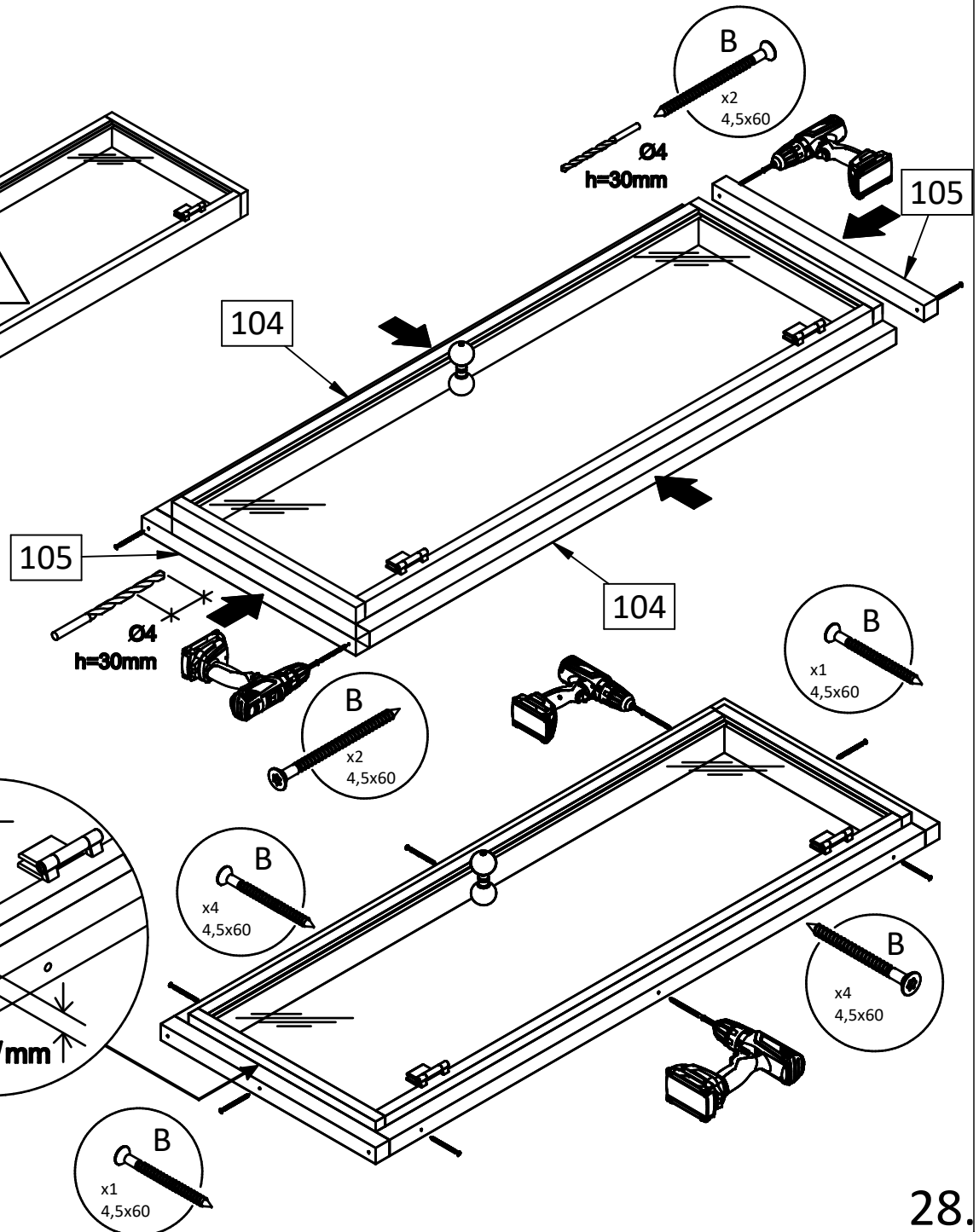
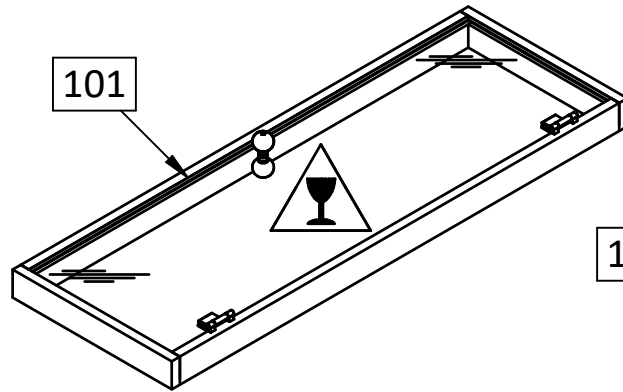
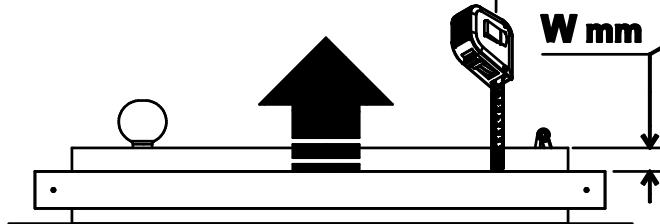
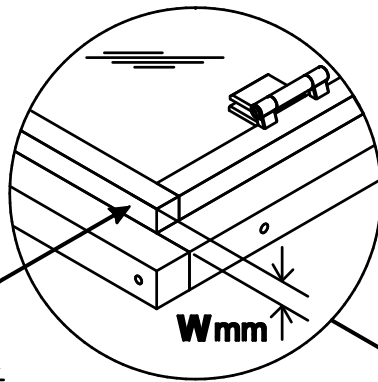
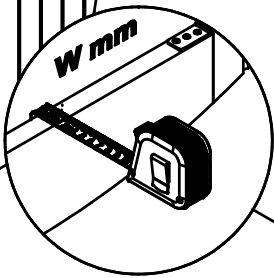
83

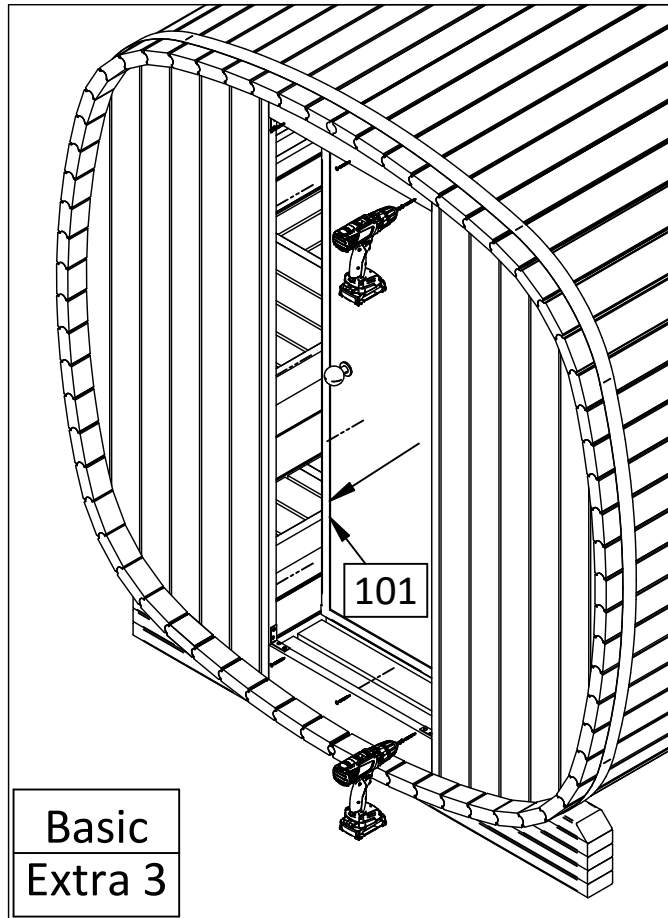
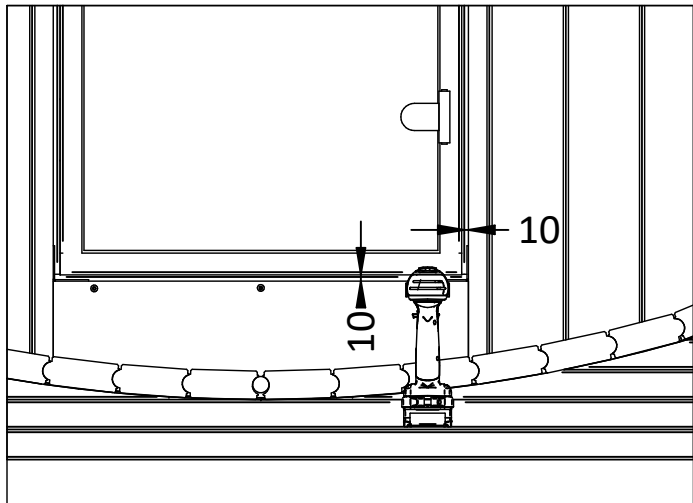
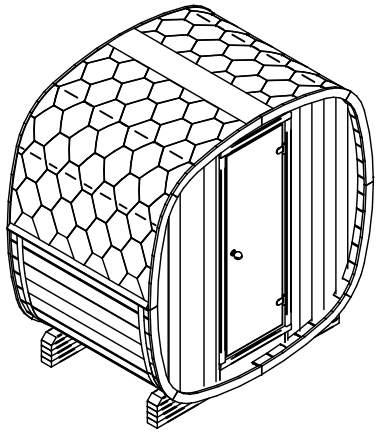




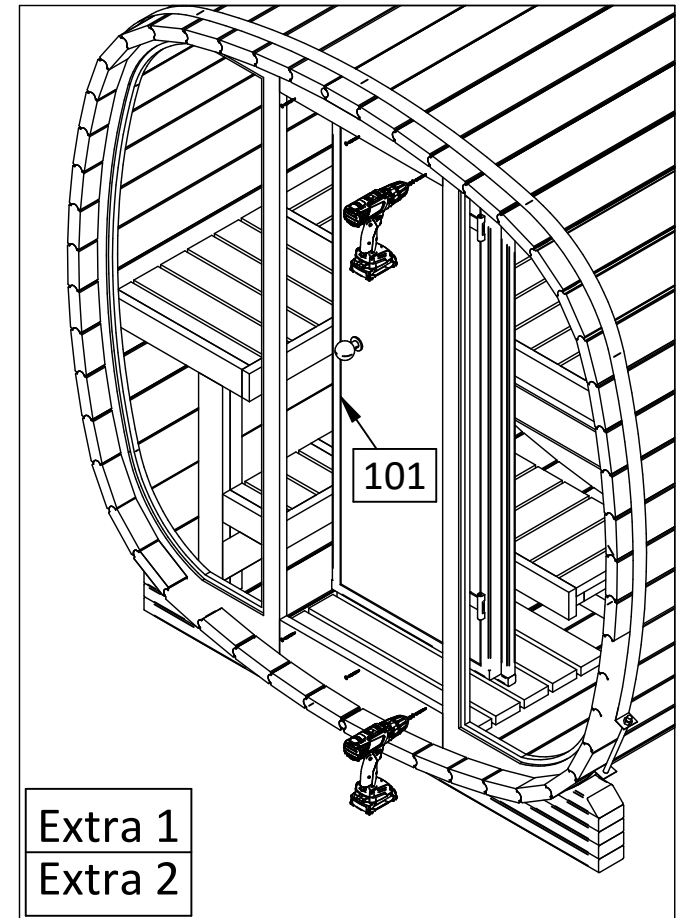


Basic / Extra 3	Extra 1 / 2
W = mm	W = 42mm

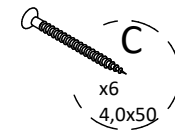


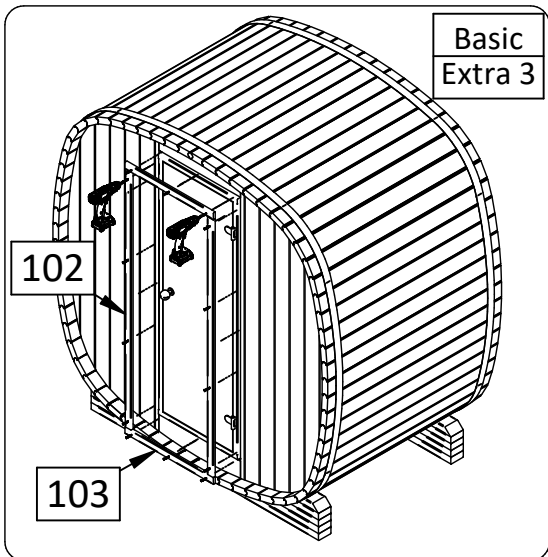


Basic
Extra 3



Extra 1
Extra 2





Extra 1 / Extra 2

Achtung! Nach Montage der Glas die Spanngurte vollständig spannen.



161

II

III

631-635



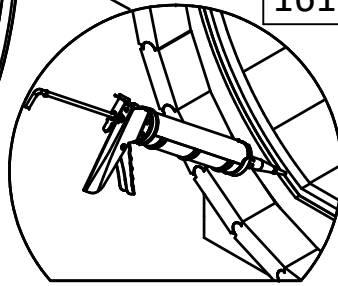
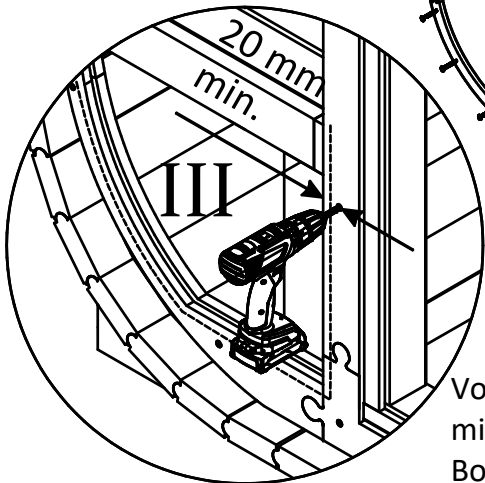
Achtung!
Die Schraube nicht in die Glasscheibe schrauben.

h=15

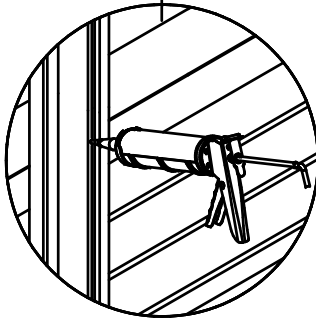
h=15mm



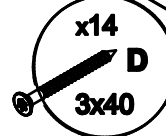
Vorbohren
mit einem 3mm
Bohrer



161

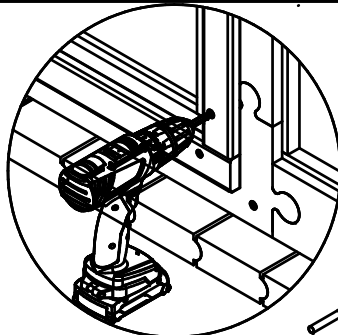
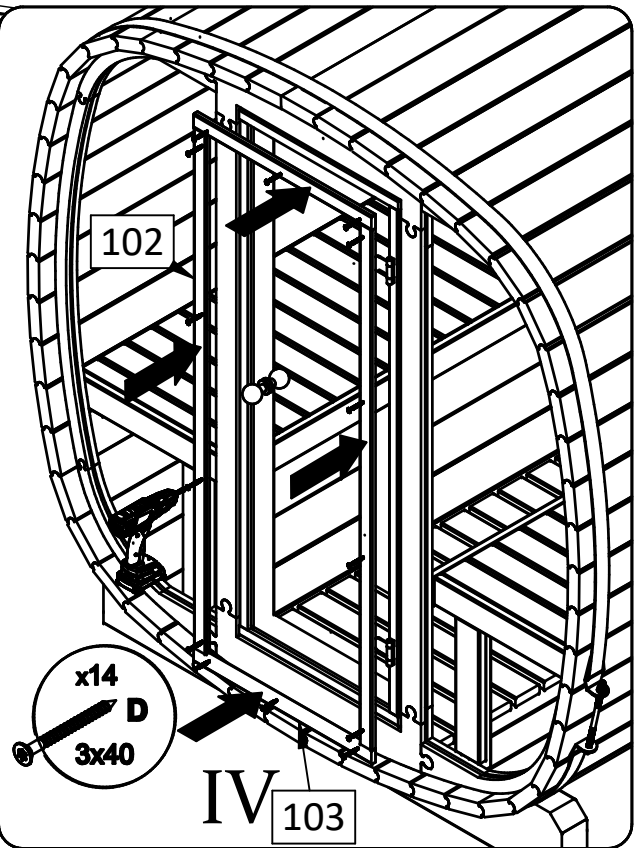


I

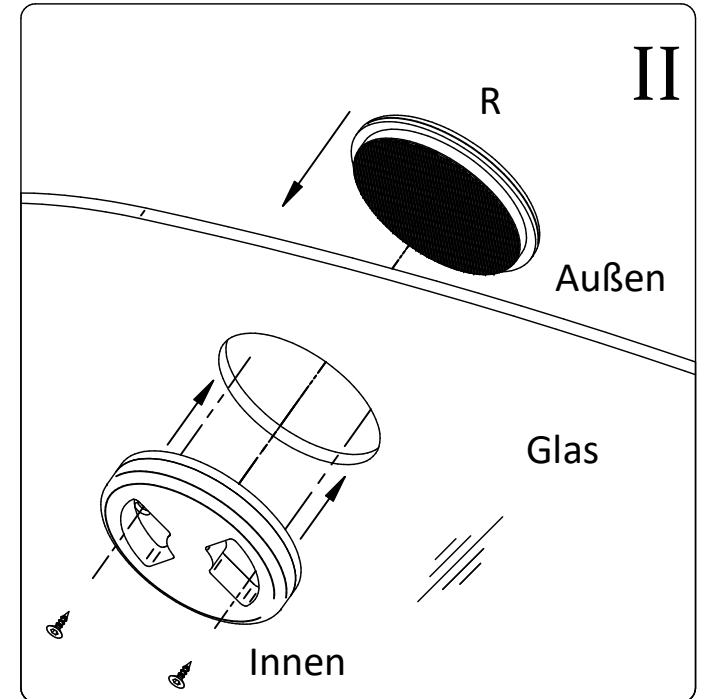
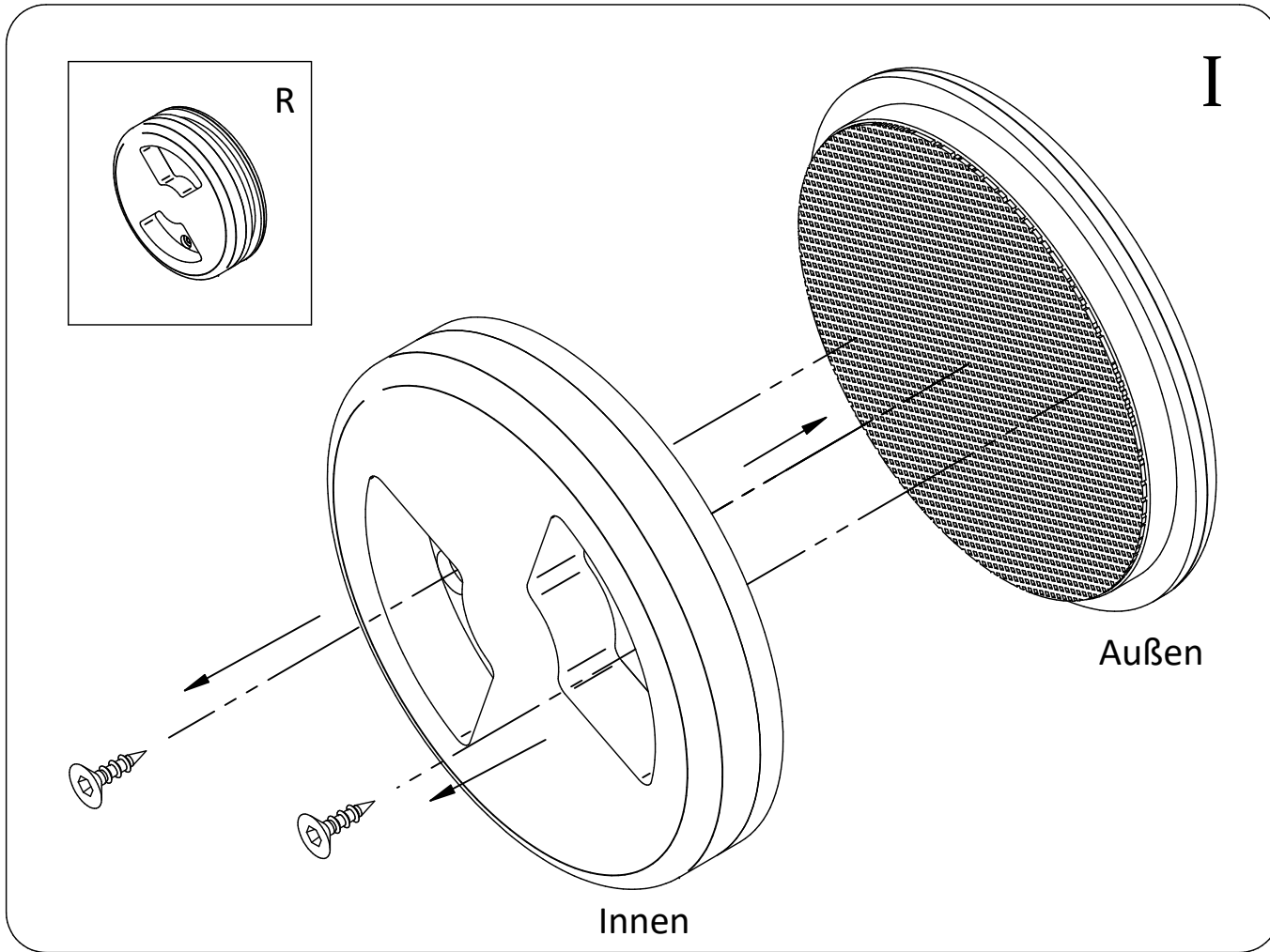


IV

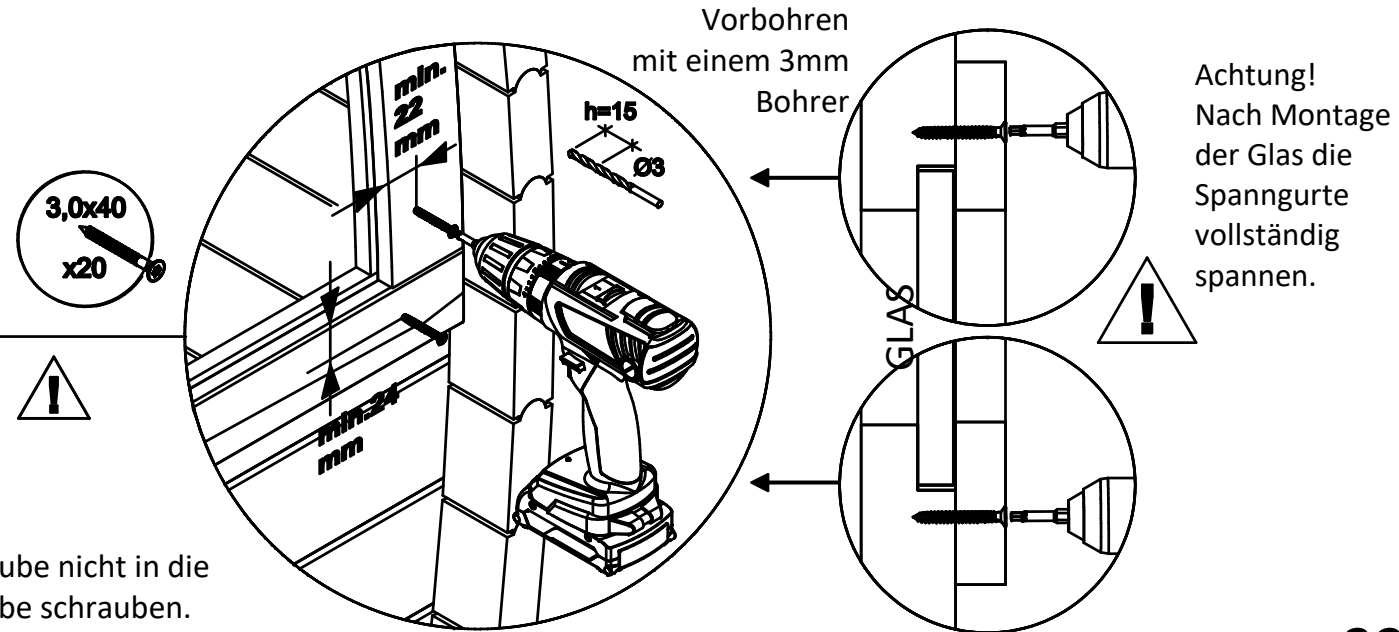
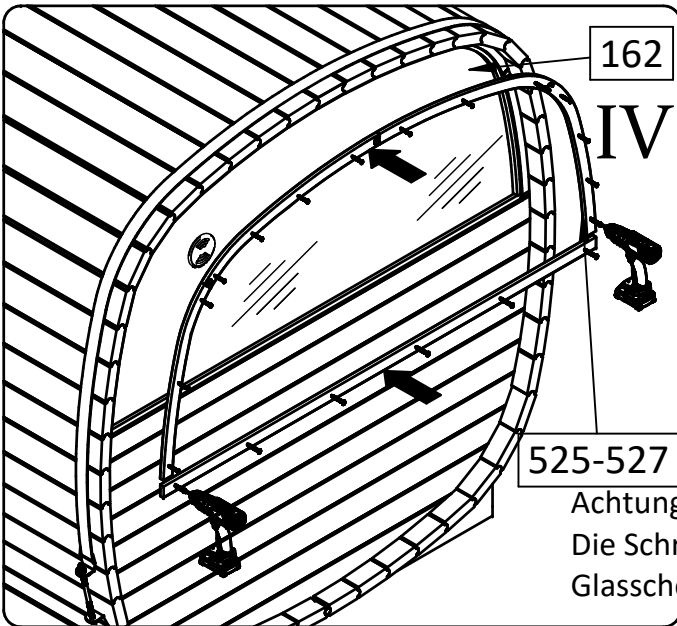
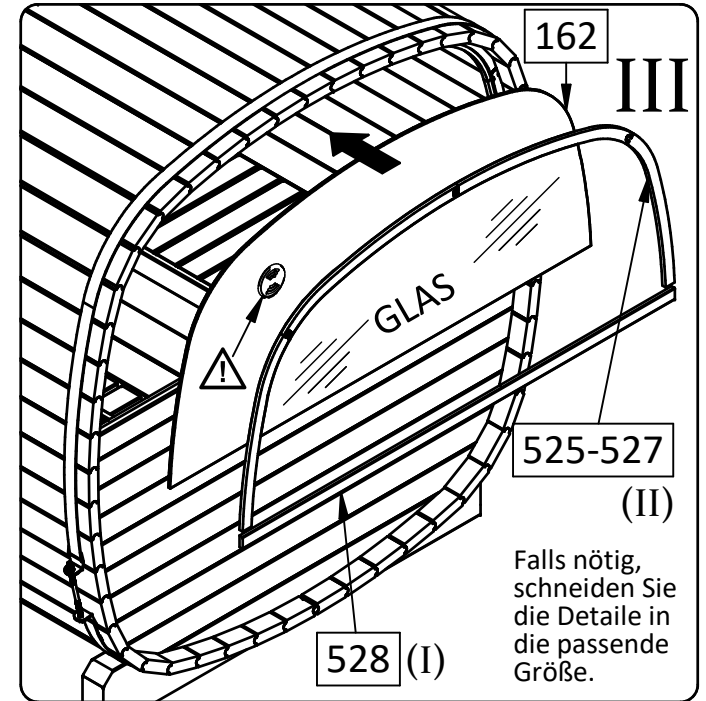
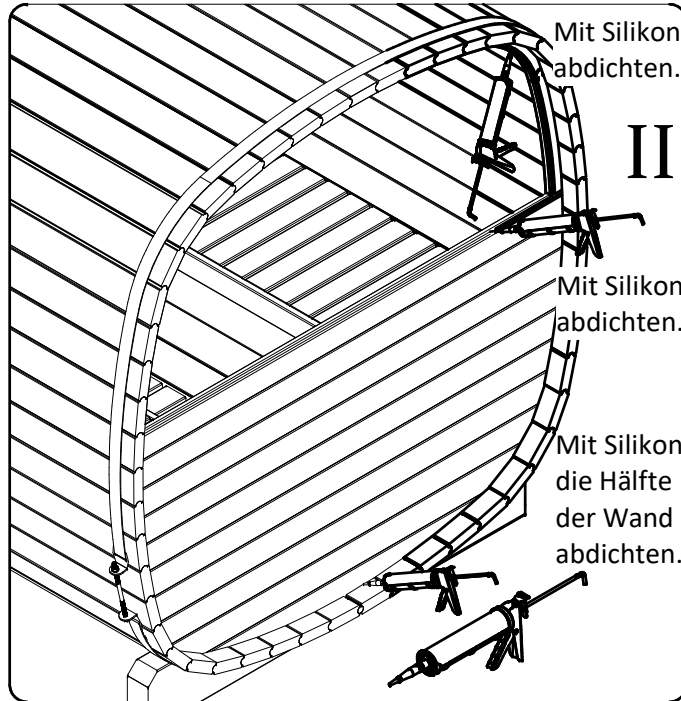
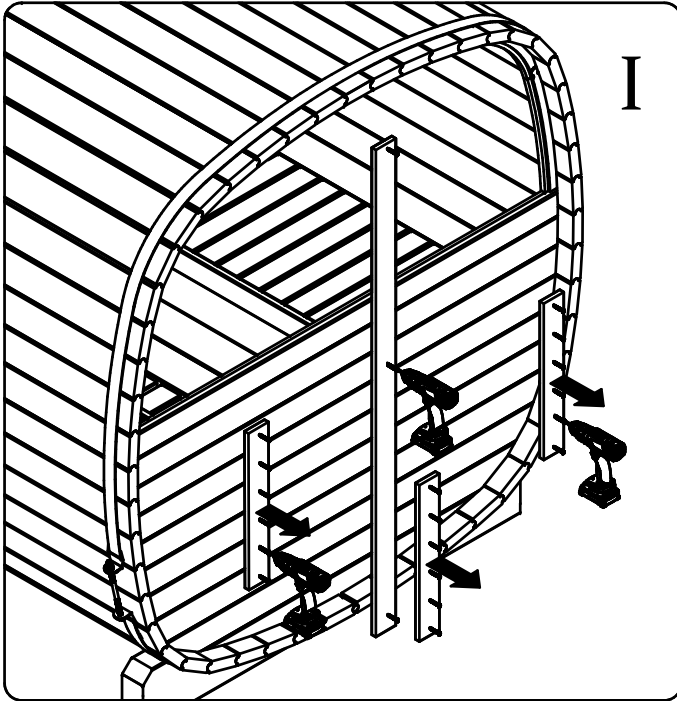
103

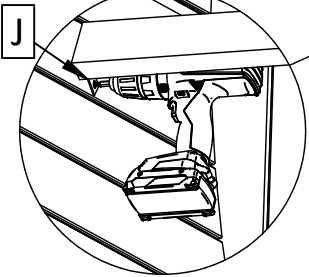
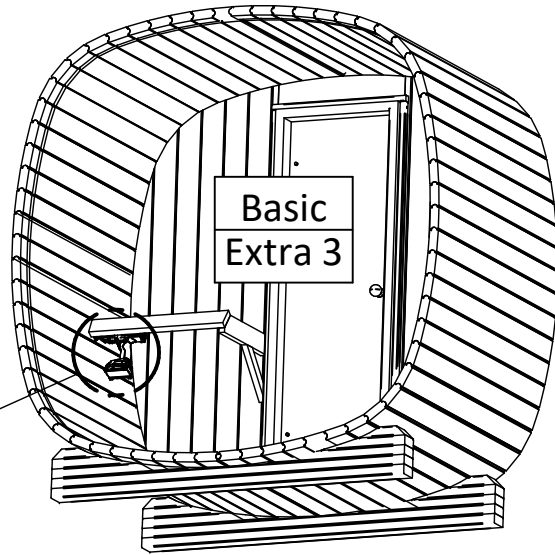
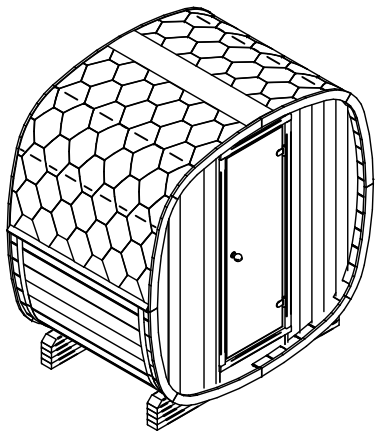


Vorbohren
mit einem 3mm
Bohrer



Extra 2 / 3

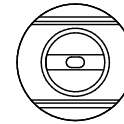




Benutzen
Sie eine
Wasserwaage

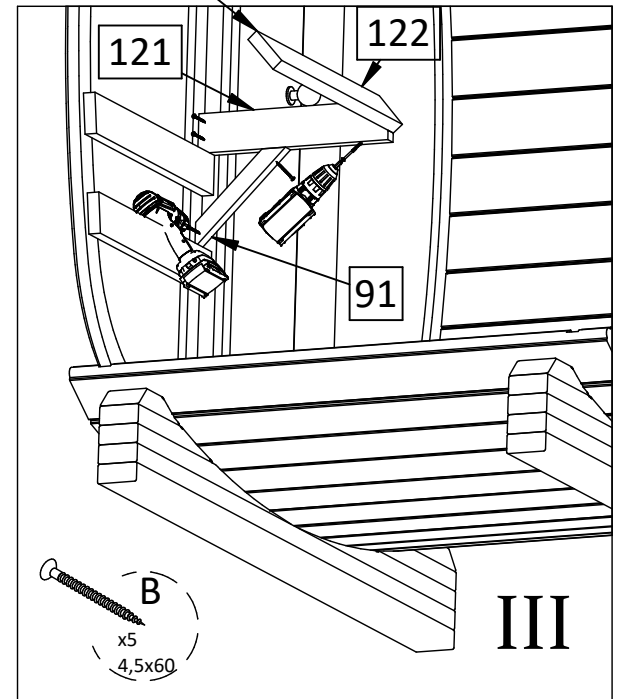
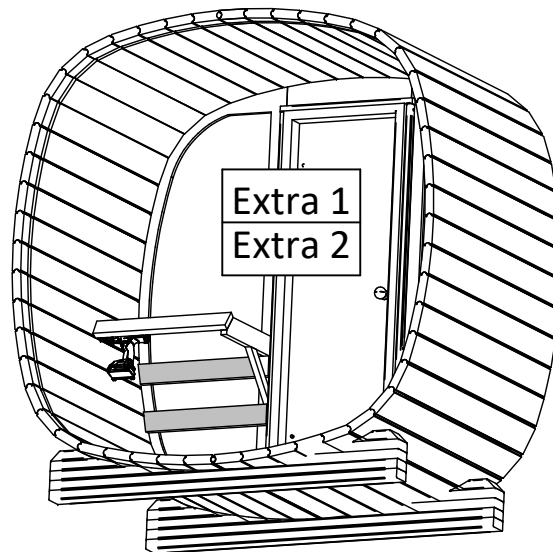
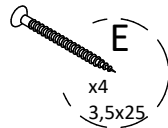
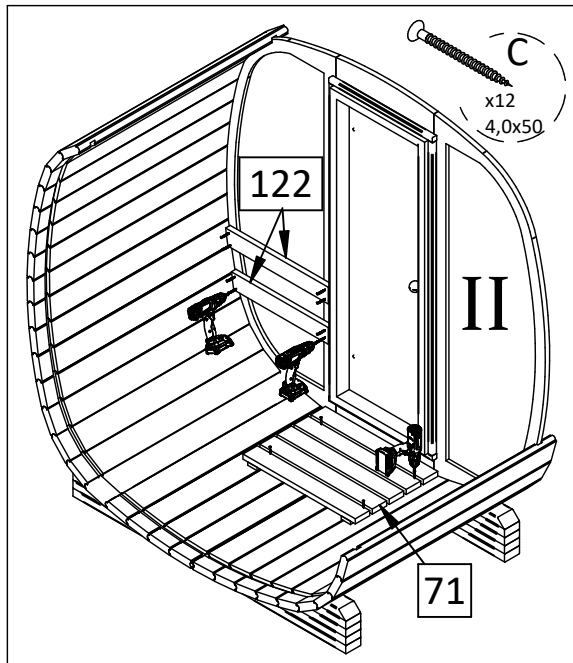
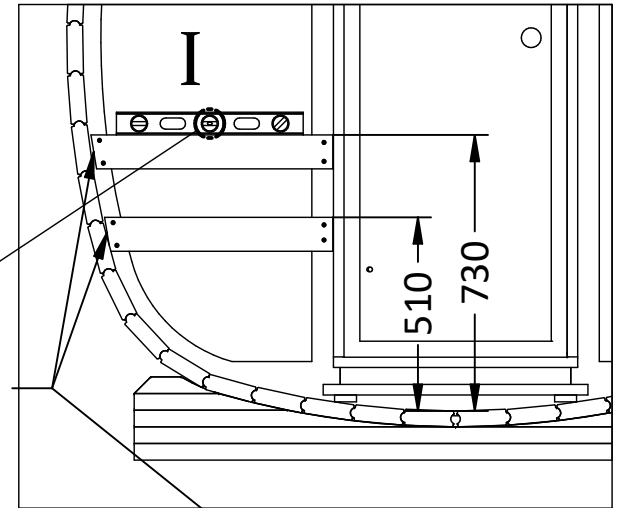


Extra 1
Extra 2

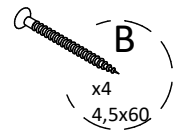
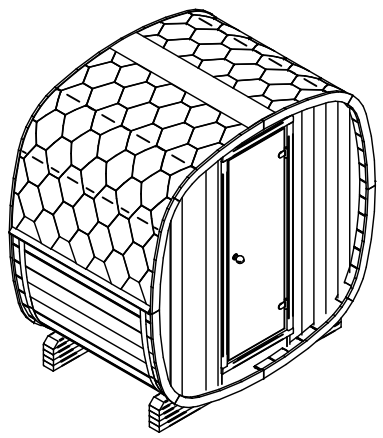


Falls nötig,
schneiden Sie
die Details in
die passende
Größe.

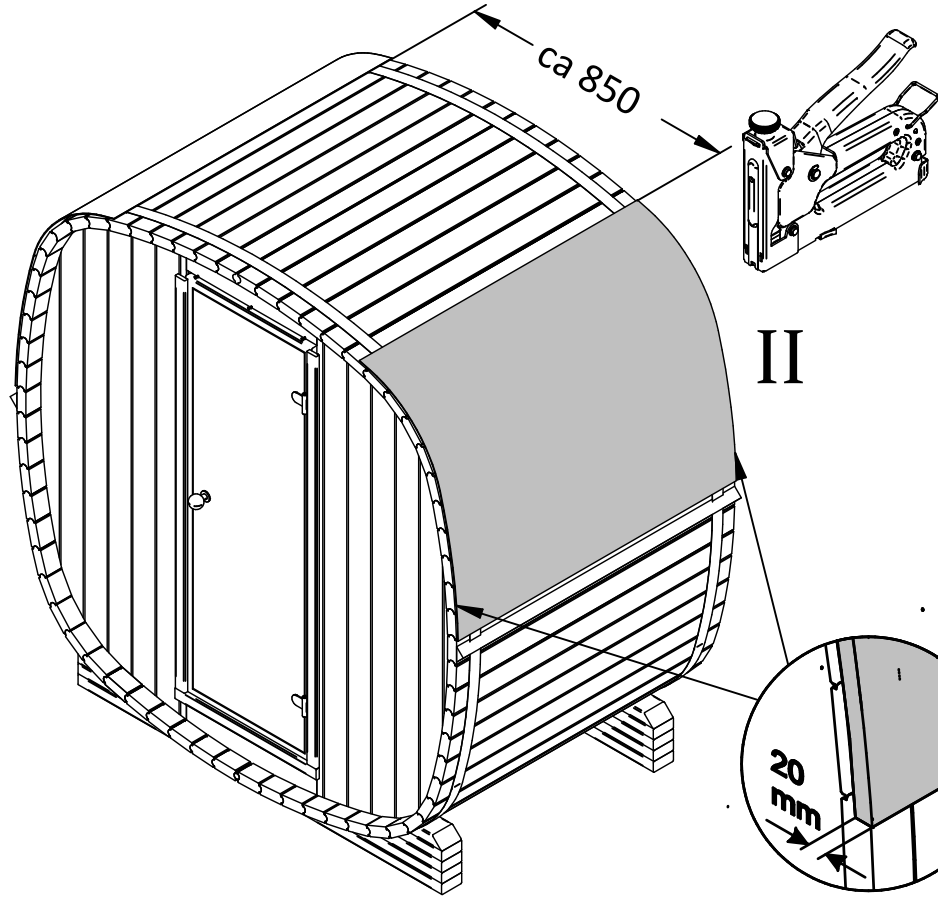
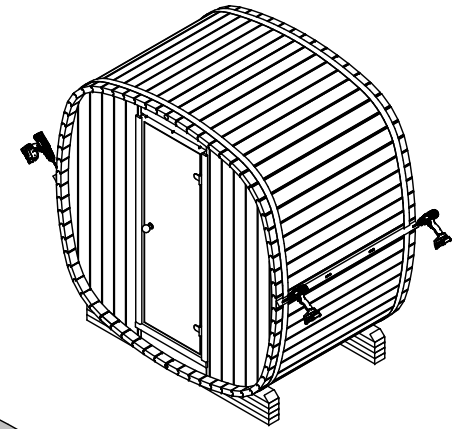
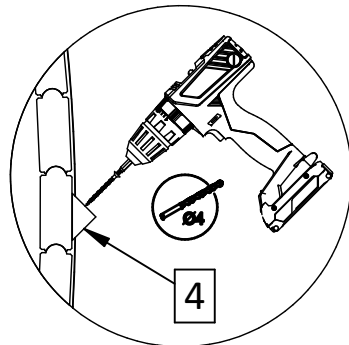
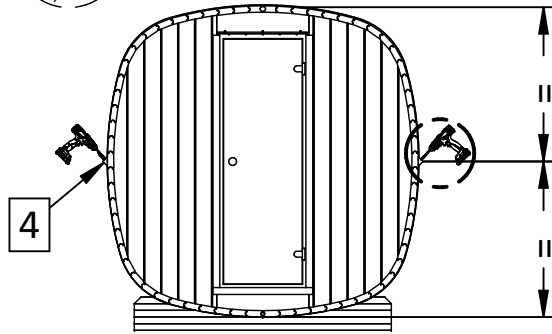
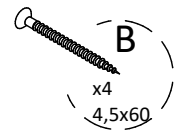
Extra 1 / Extra 2



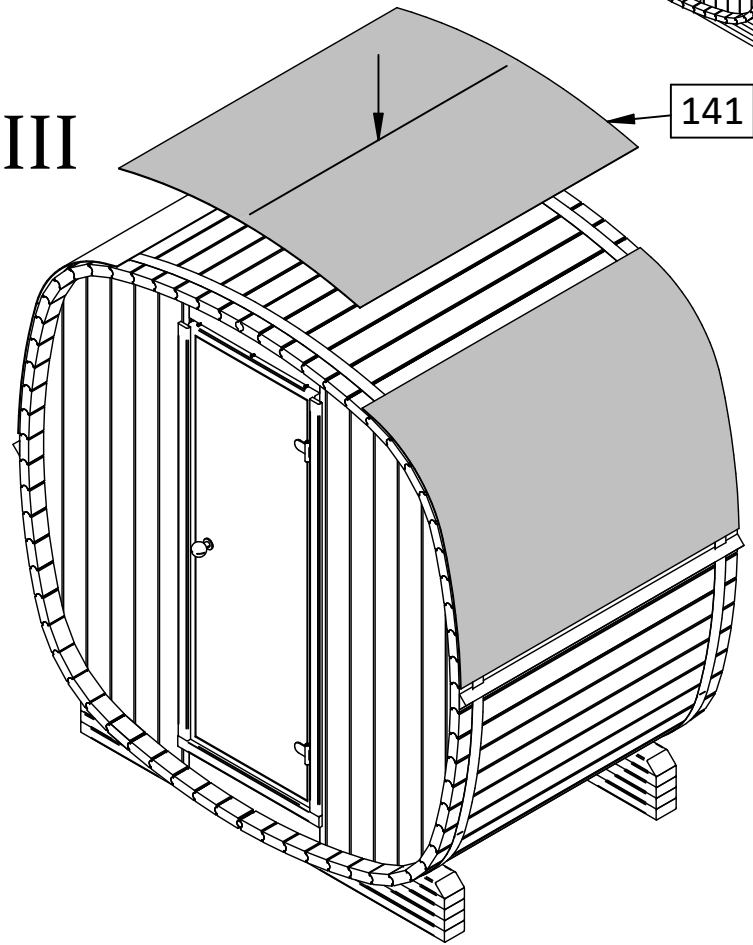
Bitte bohren Sie
die $\Phi 4$ mm Löcher vor
dem Schrauben vor

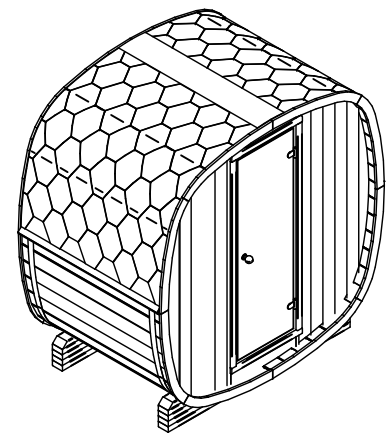


I

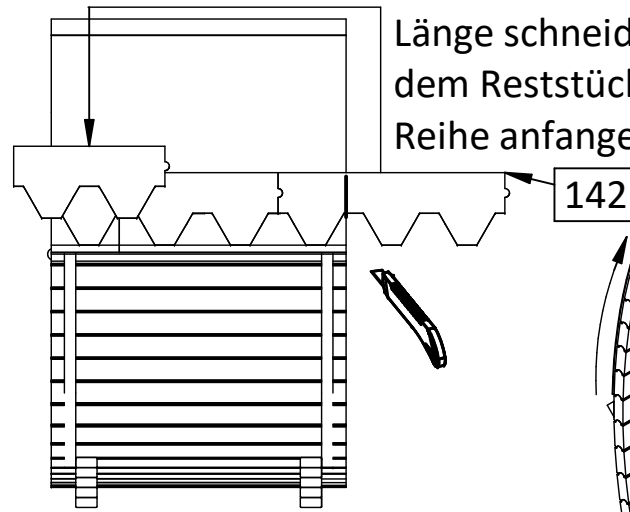


III



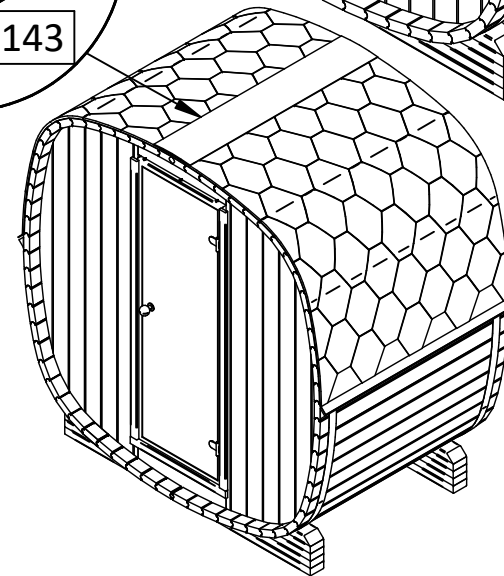
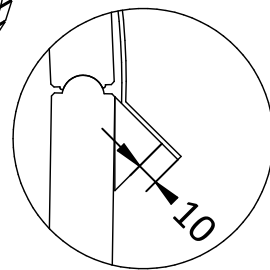
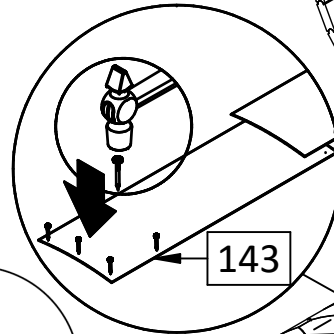
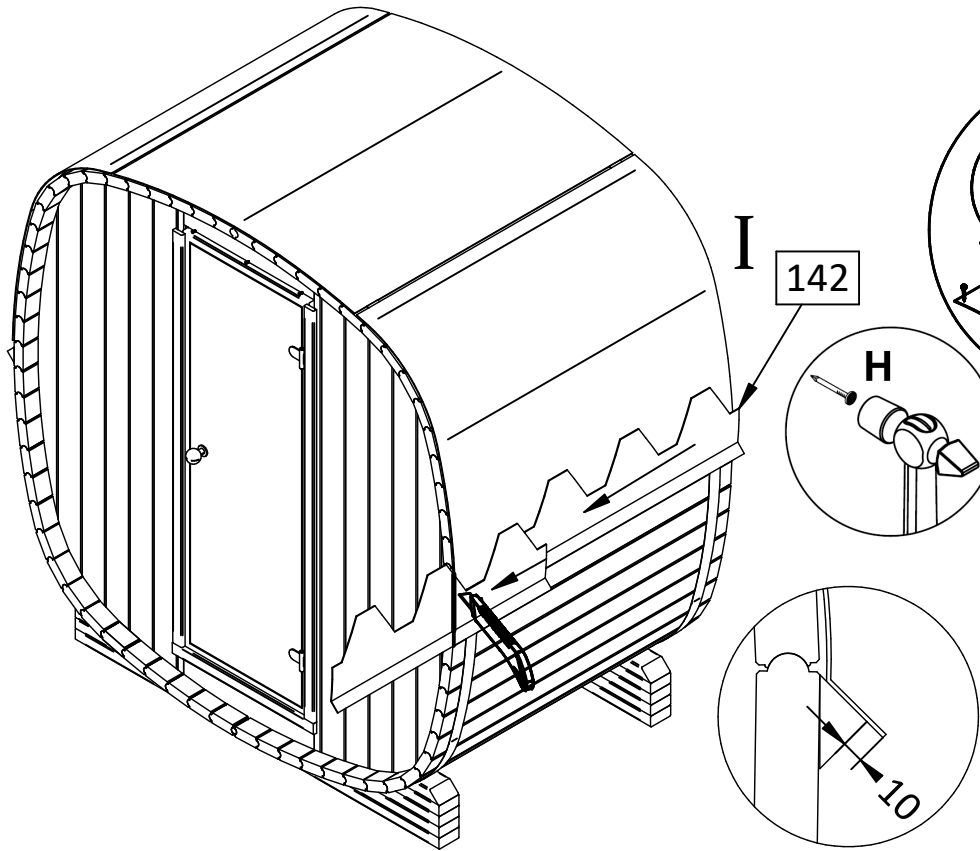
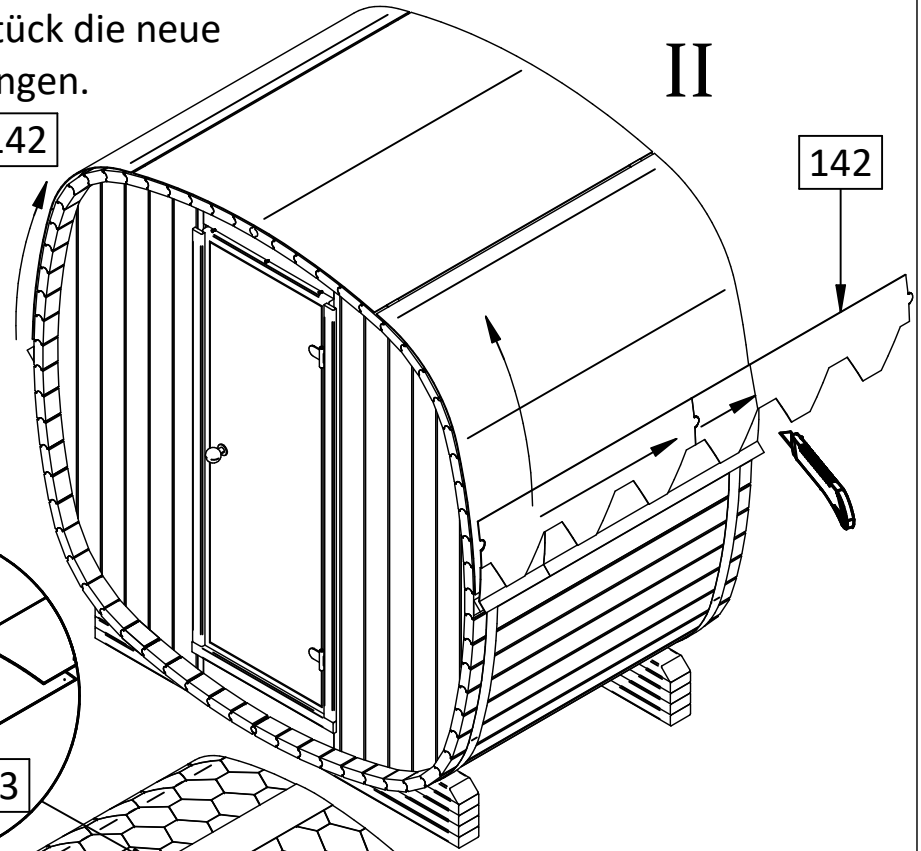


III



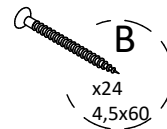
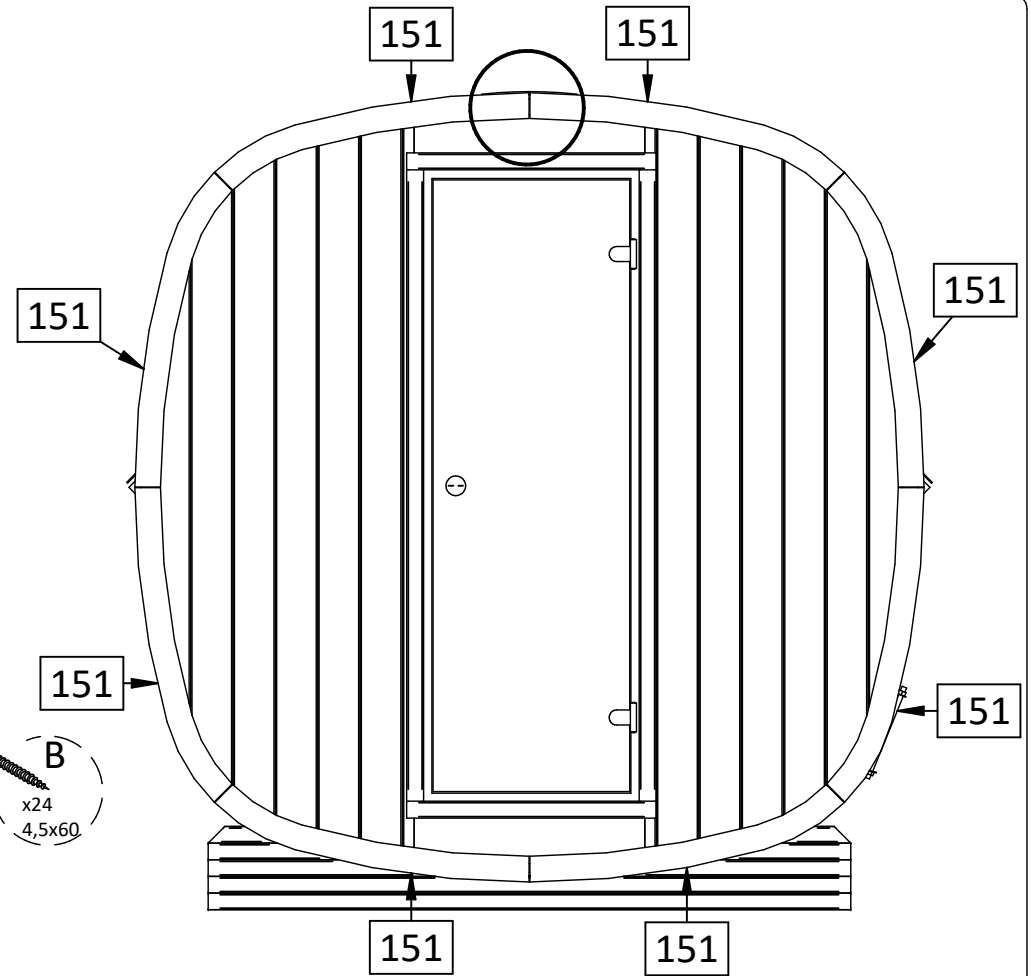
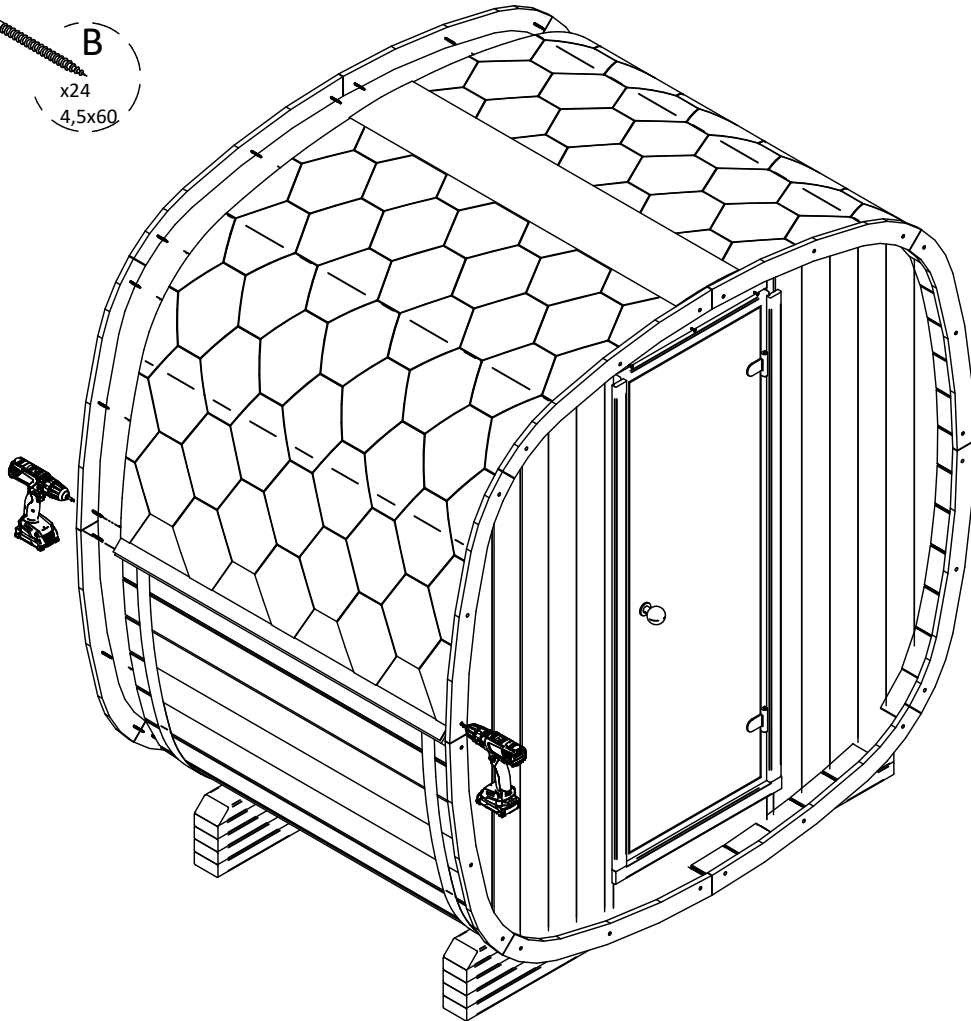
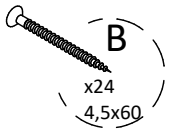
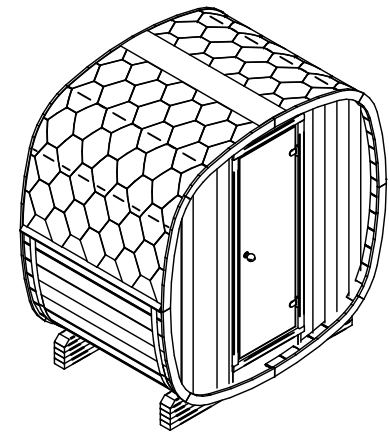
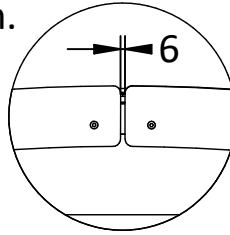
Bitte die Schindeln auf die richtige Länge schneiden und mit dem Reststück die neue Reihe anfangen.

II



NB!
Bitte bei Dachschindeln Montage beachten die Montageanleitung, welche in Dachschindeln Pakete liegt.

Achtung! Einen Zwischenraum von 6 mm lassen.



Bevor Sie die Schrauben verarbeiten.
Bohren Sie die Löcher mit einem 4 mm
Bohrer vor.

Beim späteren Nachspannen die Blenden
lösen um Beschädigungen zu vermeiden.

Optional

