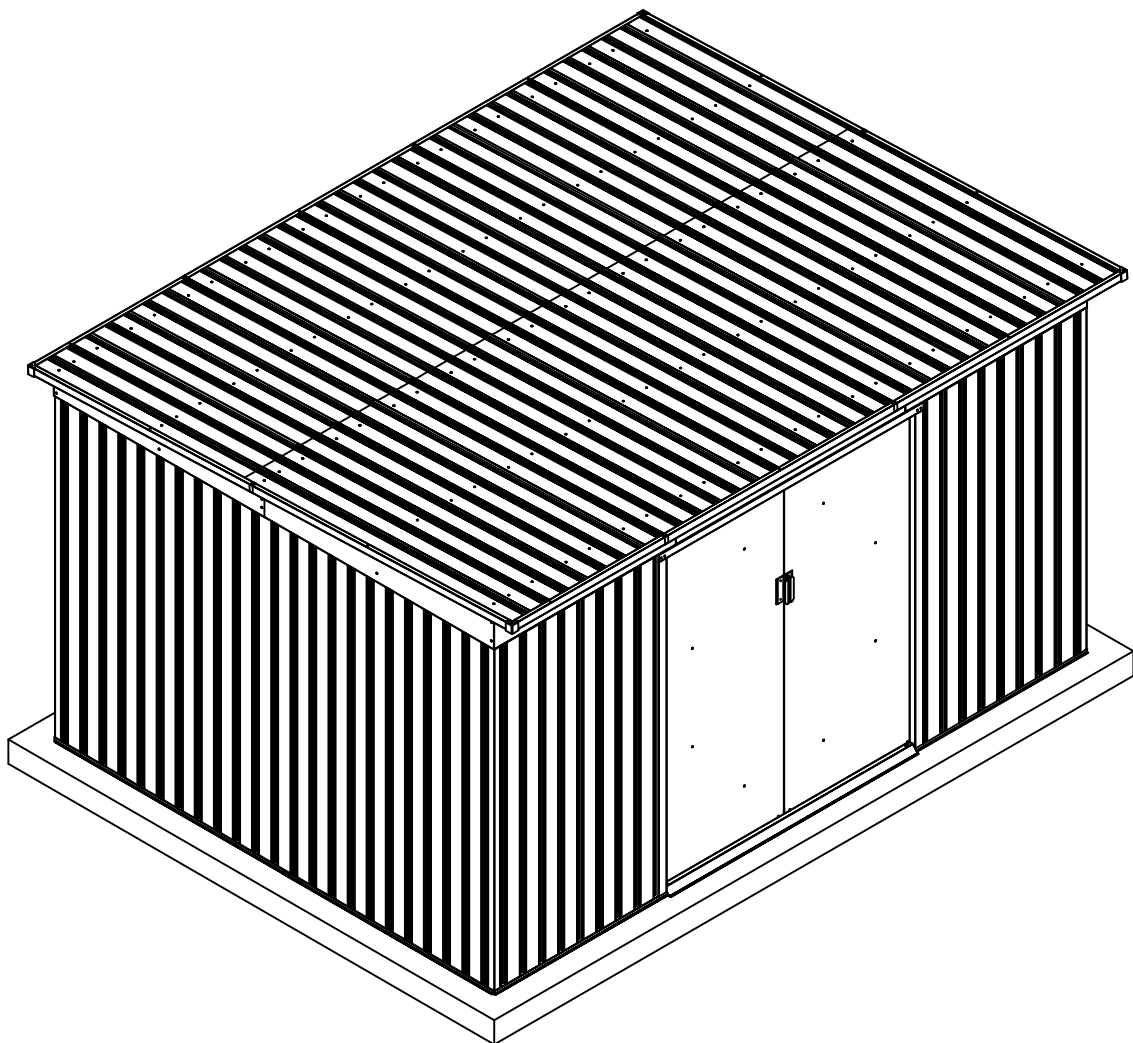


Metal Shed

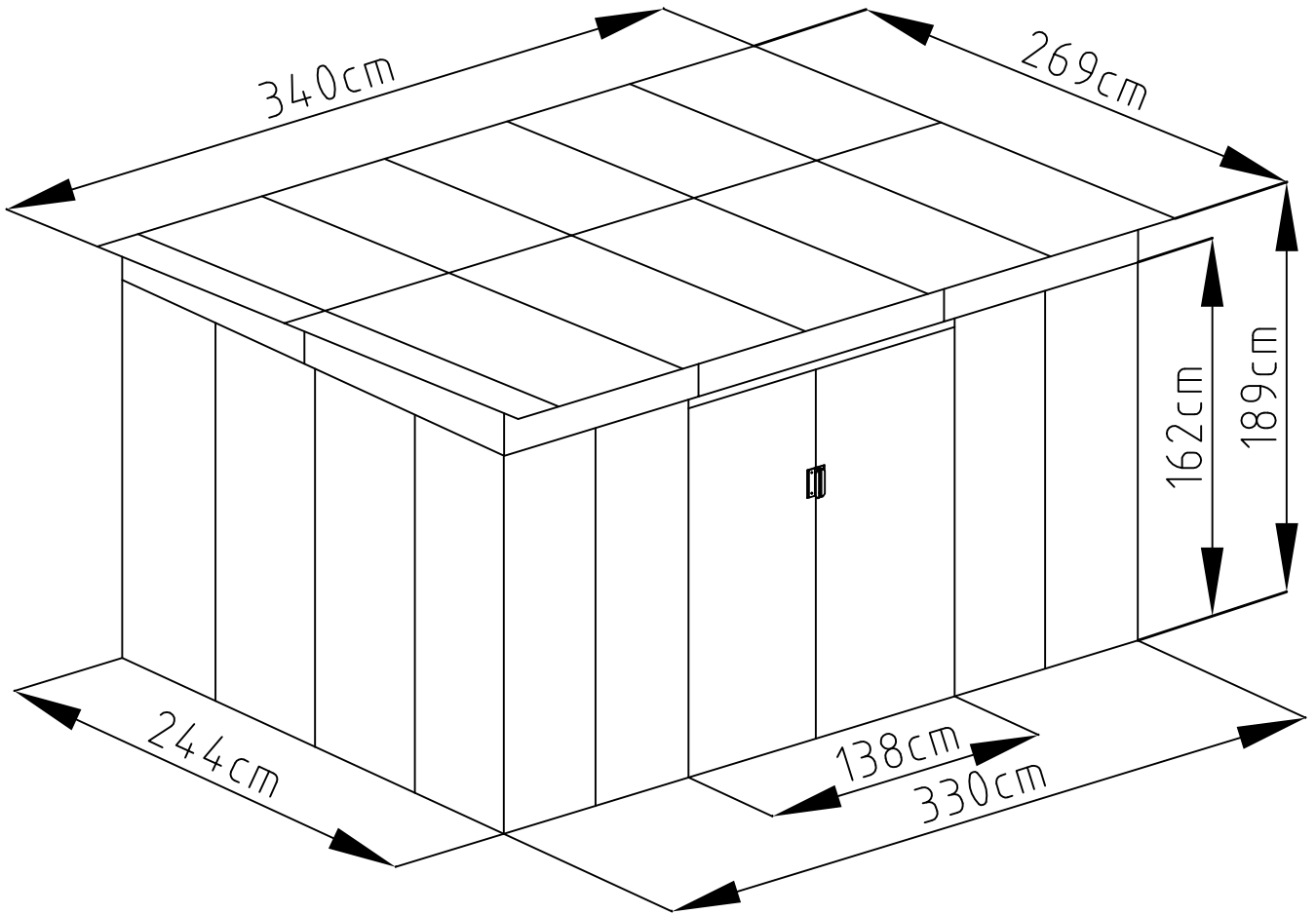
OWNER'S MANUAL /

Instructions for Assembly Bella-F

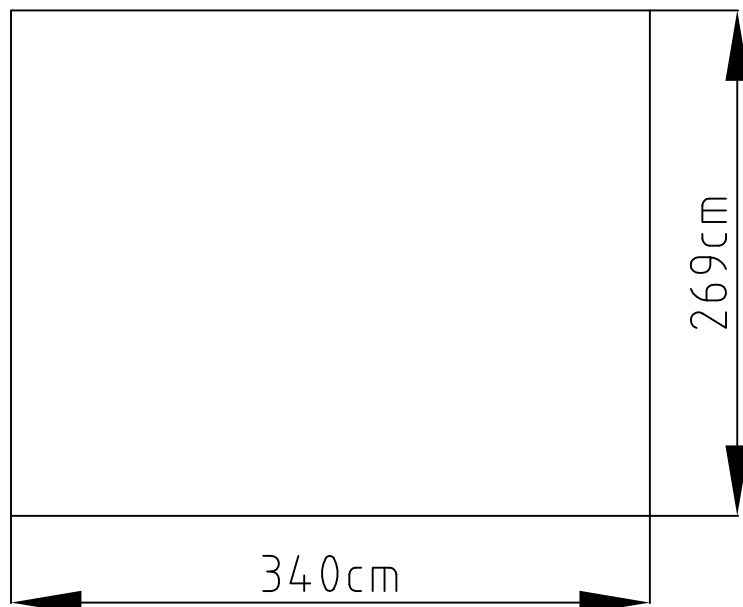


Requires two people and takes 3-4 hours for Installation.

Size of Bella-F:



Area of installation requirement:



Bedienungsanleitung

Überprüfen Sie sorgfältig auf Fundament , Standort und andere Anforderungen vor dem Bau sowie örtliche Bauvorschriften , erforschen und verstehen Sie die wichtige Informationen und relevante Hinweisen von dieser Bedienungsanleitung, um die Installation einfacher zu machen und Spaß zu genießen.

Installationsanleitung:

Vor der Installation lesen Sie bitte die Installationsanweisungen sorgfältig und befolgen Sie die relevanten Schritte, um die Installation erfolgreich abzuschließen.

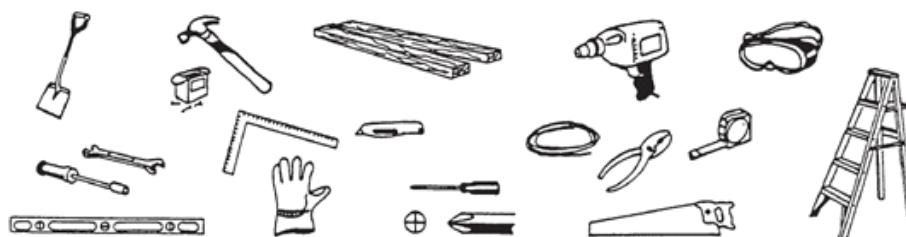
Wählen Sie die Installationsorte:

Ihre Vorratskammer muss auf einem festen Fundament installiert werden. Wenn es notwendig ist, werden die Quadrat- und Horizontaleinrichtungen vom Fundament errichtet. Der Standort muss windschutzfähig und trocken sein, und eine gute Entwässerungssystem haben. Das Paket hat kein Fundament. Sie können das Fundament separat kaufen oder selbst bauen.

List für Bauteile und Zubehör:

Nach List von Teilen müssen Sie die Teile auf die Vollständigkeit überprüfen (bitte ziehen Sie die Kunststoff-Schutzfolien vor der Installation ab, falls erforderlich, beachten und behalten Sie bitte die Etikett-Nummer) :

Werkzeuge erforderlich (siehe Abbildung):



Bitte achten Sie auf Sicherheit bei der Verwendung des Werkzeugs.

Hinweis:

1. Wählen Sie einen trockenen und windstillen Tag zu installieren. Die Vorratskammer braucht die Zusammenarbeit von zwei oder mehr Personen ,um die Installation abzuschließen ;
2. Tragen Sie immer die Schutzhandschuhe, Schutzbrille und langärmelige Kleidung bei der Installation, um Verletzungen zu vermeiden; beachten Sie bitte auf die scharfen Ecken bestimmter Bauteile;
- 3 Kinder und Haustiere dürfen nicht die Baustelle betreten;
- 4 Man darf nicht das Gewicht des Körpers in der Decke zentralisieren. Bei der Verwendung von der Stufenleiter oder anderen Werkzeugen, bitte bedienen Sie richtig und um die Sicherheit zu gewährleisten;

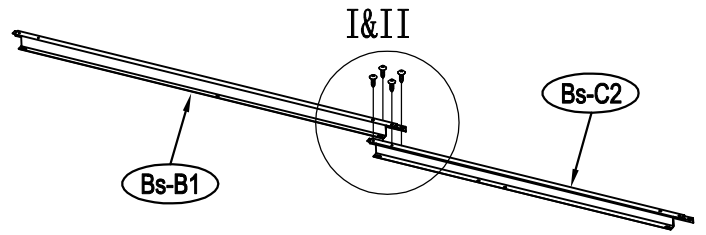
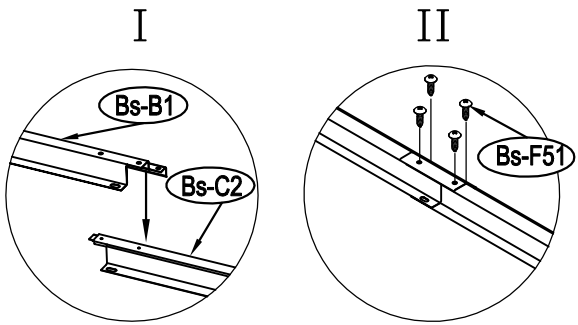
Wartung:

- 1 Man muss Innen- und Außenvorratskammer sauber halten. Wischen Sie mit einem weichen Tuch, wenn es notwendig ist , verwenden Sie auch sauberes Wasser;
- 2 Um einen reibungslosen Schiebetür zu gewährleisten, bitte halten Sie die Türschiene sauber, reinigen Sie den Schutt und Müll von der Türschiene.
- 3 Man muss rechtzeitig die Schneebedeckung abräumen, weil die schwere Schneebedeckung zu Zusammenbruch führen kann. Bitte bestätigen Sie die Sicherheit beim Eintritt ;
- 4 Die Vorratskammer dient **nur** für Vorrat von den Gegenständen, darf nicht als Residenz verwenden.

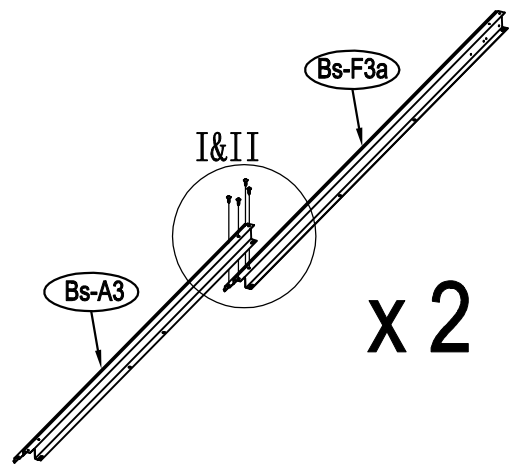
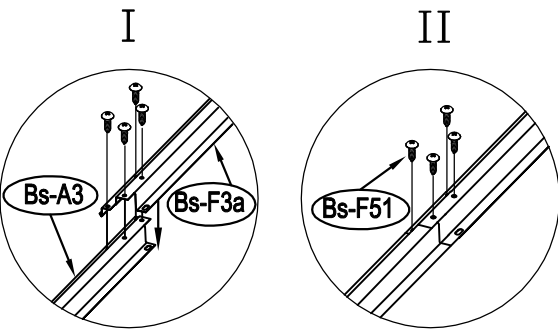
NO.	IMAGE	mm	QTY
UNDER			
Bs-B1		1693	x1
Bs-C2		1713	x1
Bs-A3		1174	x2
Bs-F3a		1380	x2
Bs-C4		1016	x1
Bs-C5		1016	x1
Bs-C6		1383	x1
MIDDLE			
Bs-A7		1648	x4
Bs-8		1648	x4
Bs-14		1648	x9
Bs-C9		1634	x1
Bs-C10		1634	x1
Bs-C11		1729	x1
Bs-C12		1610	x1
Bs-F13		1491	x2
Bs-D15		953	x2
Bs-16		1648	x1
Bs-17		1648	x1
Bs-C18		1470	x1
TOP1			
Bs-F19		1014	x1
Bs-F19a		1014	x1
Bs-F19b		1278	x1
Bs-A20		1014	x1
Bs-A20a		1014	x1
Bs-C20b		1278	x1
Bs-A21		1174	x1
Bs-A21a		1174	x1
Bs-F22		1307	x1
Bs-F22a		1307	x1
Bs-C28		1600	x3
Bs-C28a		1704	x3
Bs-P10		1000	x3
Bs-A29		137	x2
Bs-D29		157	x2
Bs-F29		178	x2
T-X29		56	x4

NO.	IMAGE	mm	QTY
Bs-D40		636	x2
Bs-A41		596	x2
TOP2			
Bs-D23a		1255	x5
Bs-F23		1527	x5
Bs-D25a		1255	x1
Bs-F25		1527	x1
Bs-D26		1250	x1
Bs-D26a		1250	x1
Bs-F27		1465	x1
Bs-F27a		1465	x1
Bs-A38		870	x1
Bs-A38a		870	x1
Bs-39		1296	x4
DOOR			
Bs-C30		1643	x1
Bs-C35		1643	x1
Ts-31		1583	x2
Bs-C32		1043	x4
Bs-C33		696	x1
Bs-C34		696	x1
Bs-C36		696	x1
Bs-C37		696	x1
ANNEX			
T-P1			x4
T-P2			x4
BCP3			x4
T-P6			x2
T-P7		200	x1
Bs-F50			x220
Bs-F51		ST4X10	x248
Bs-F52		ST4X16	x30
Bs-F53		M4X10	x200
Bs-F54			x128

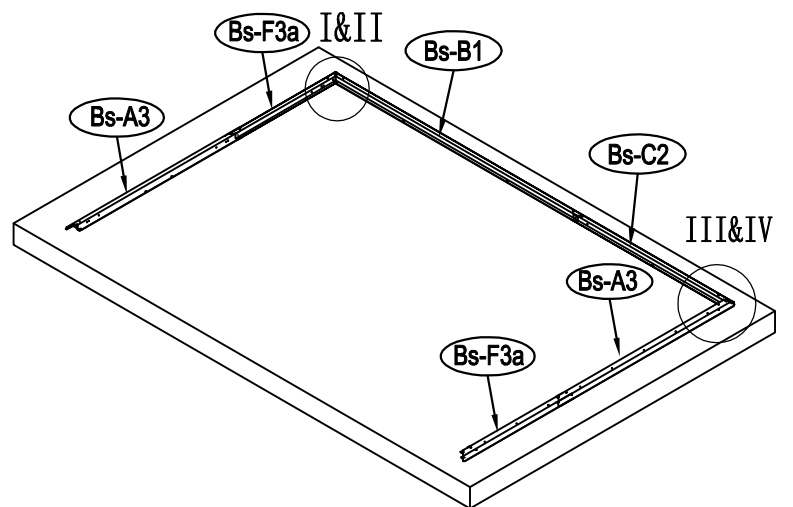
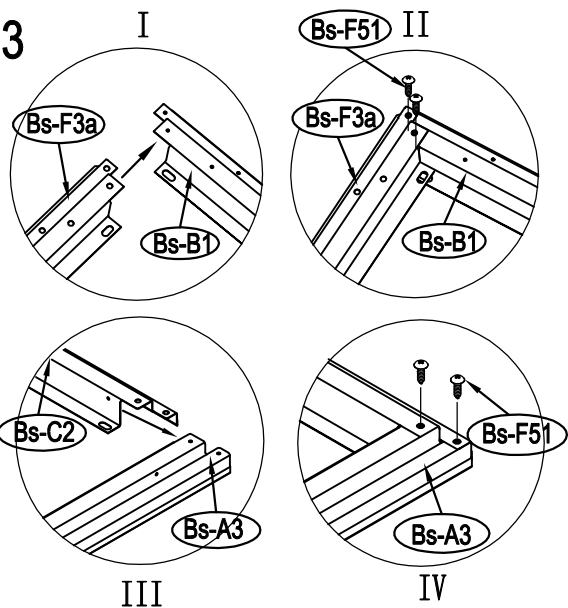
1



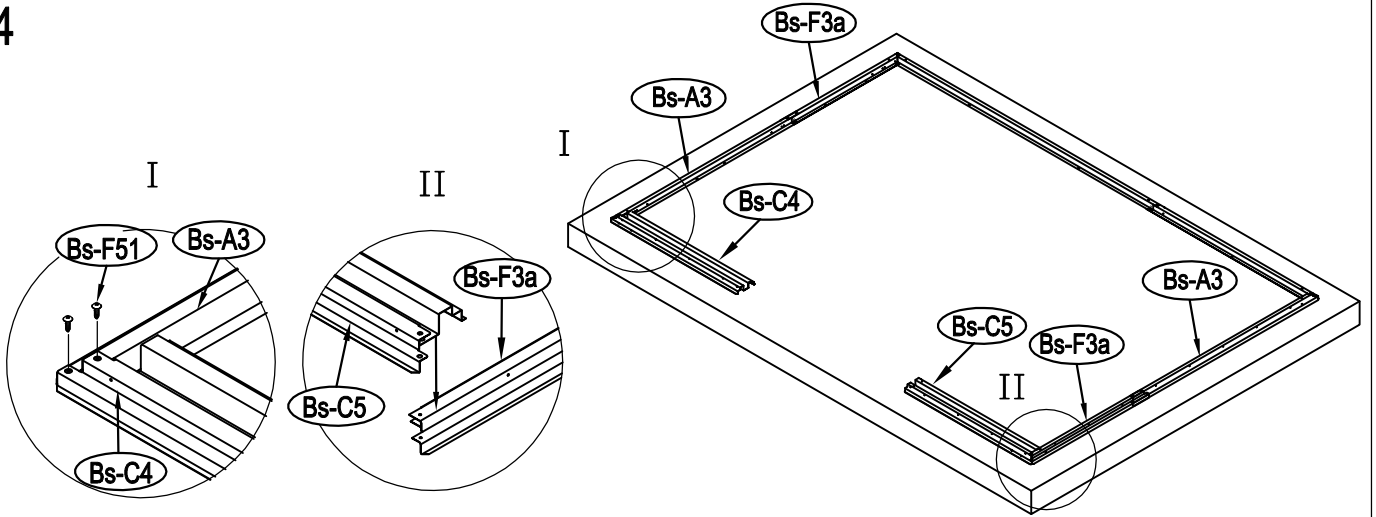
2



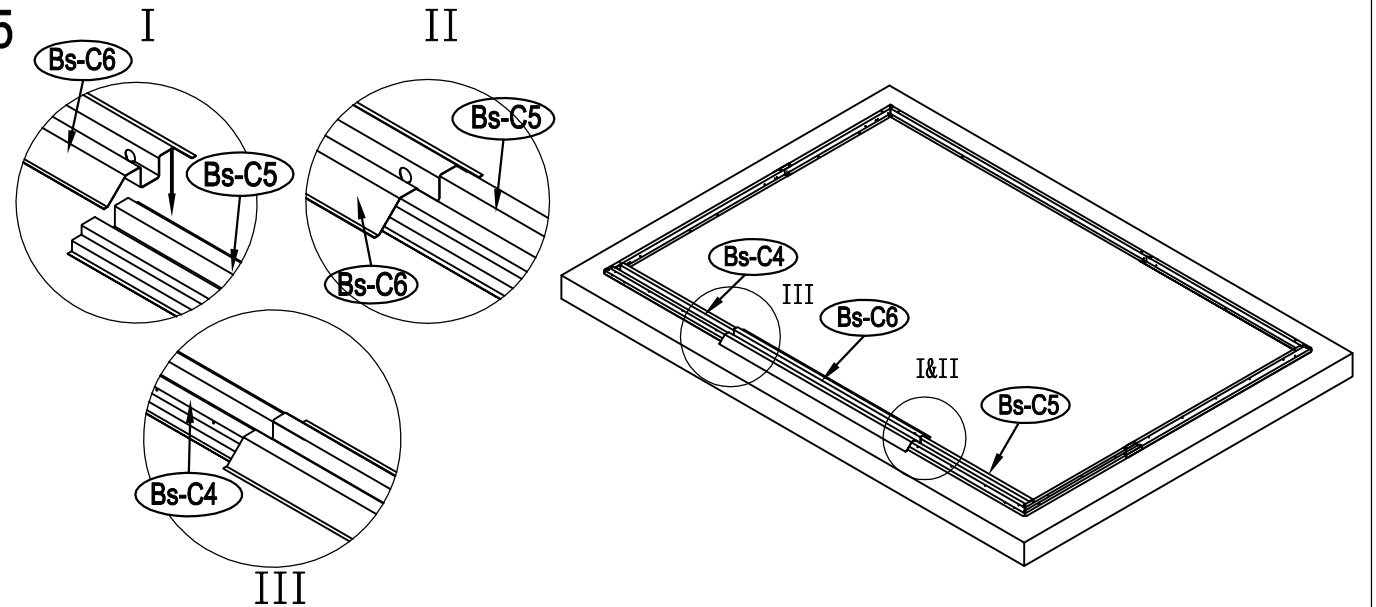
3



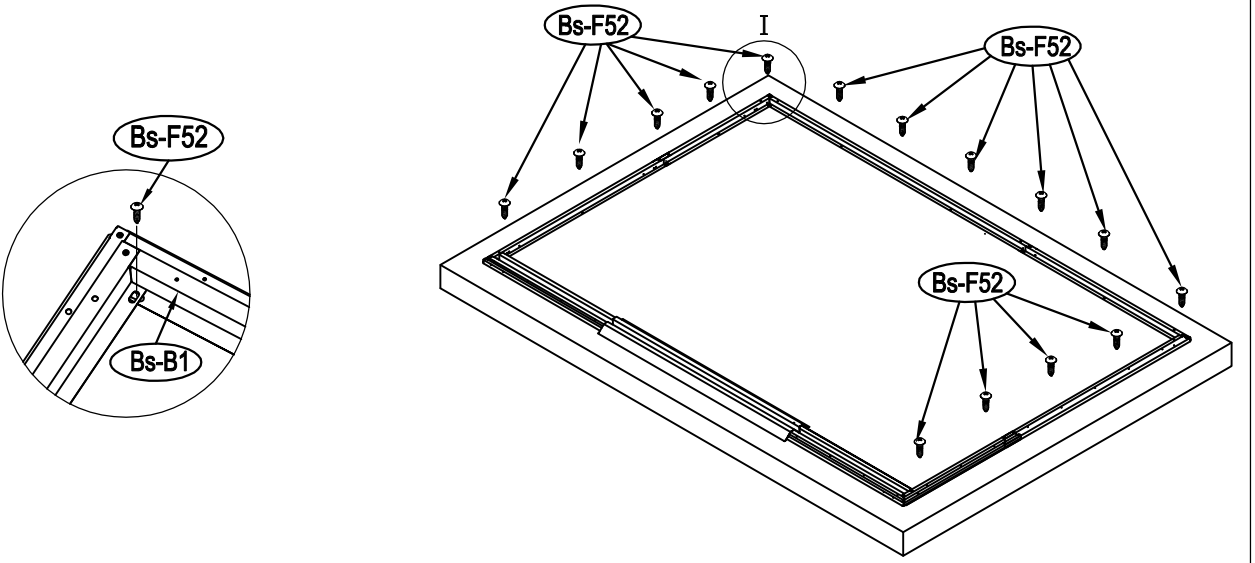
4



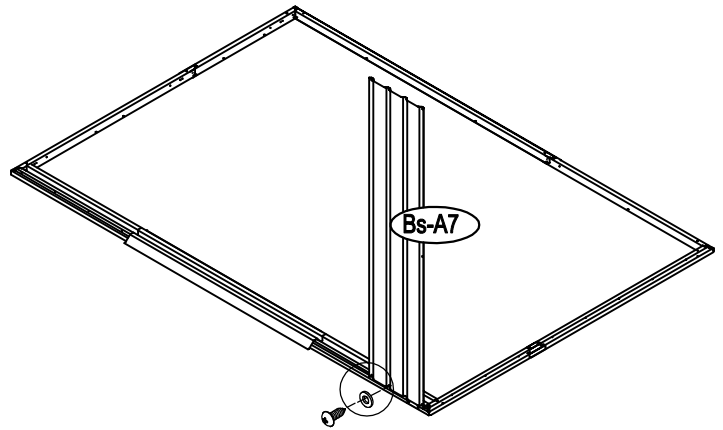
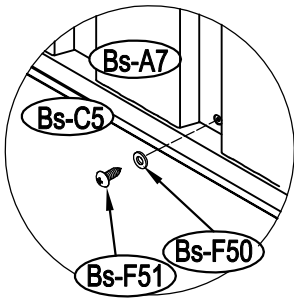
5



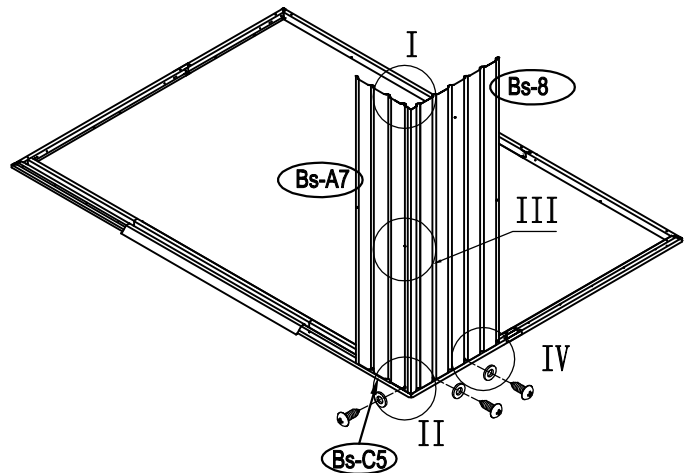
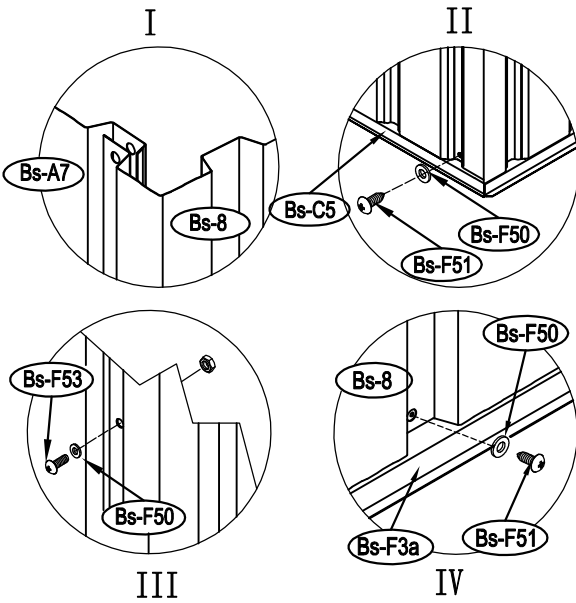
6



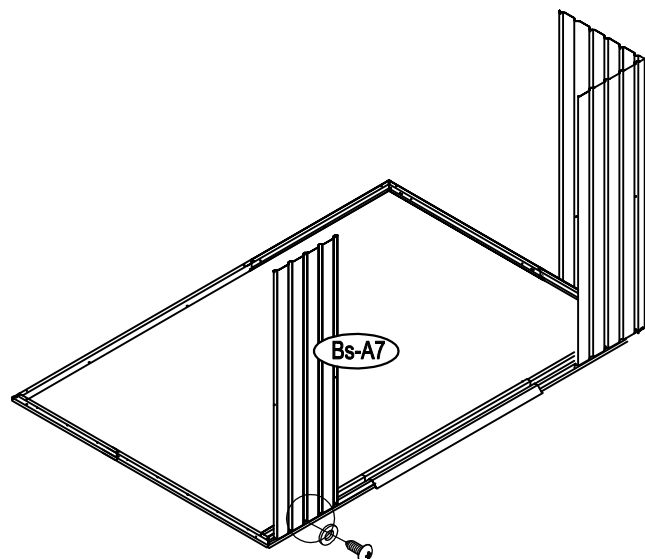
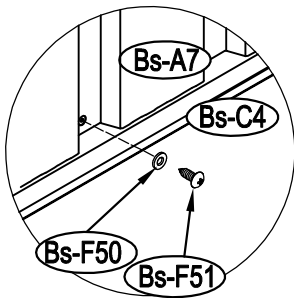
7

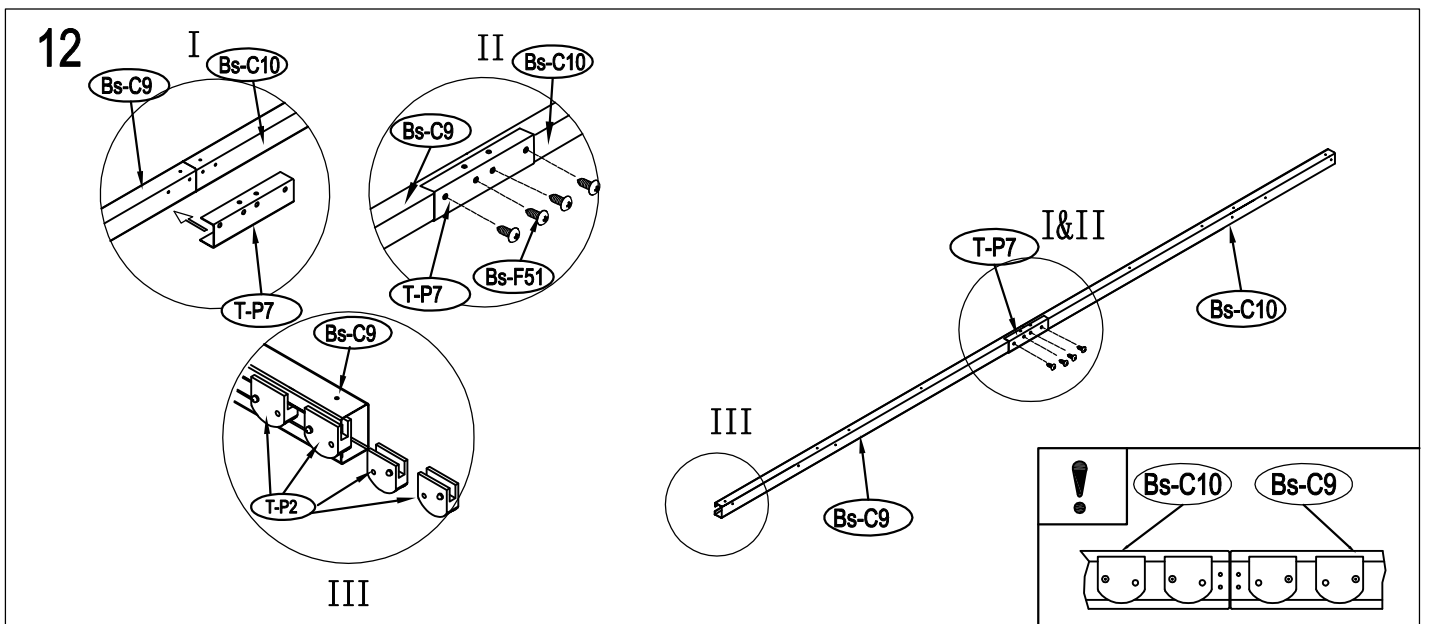
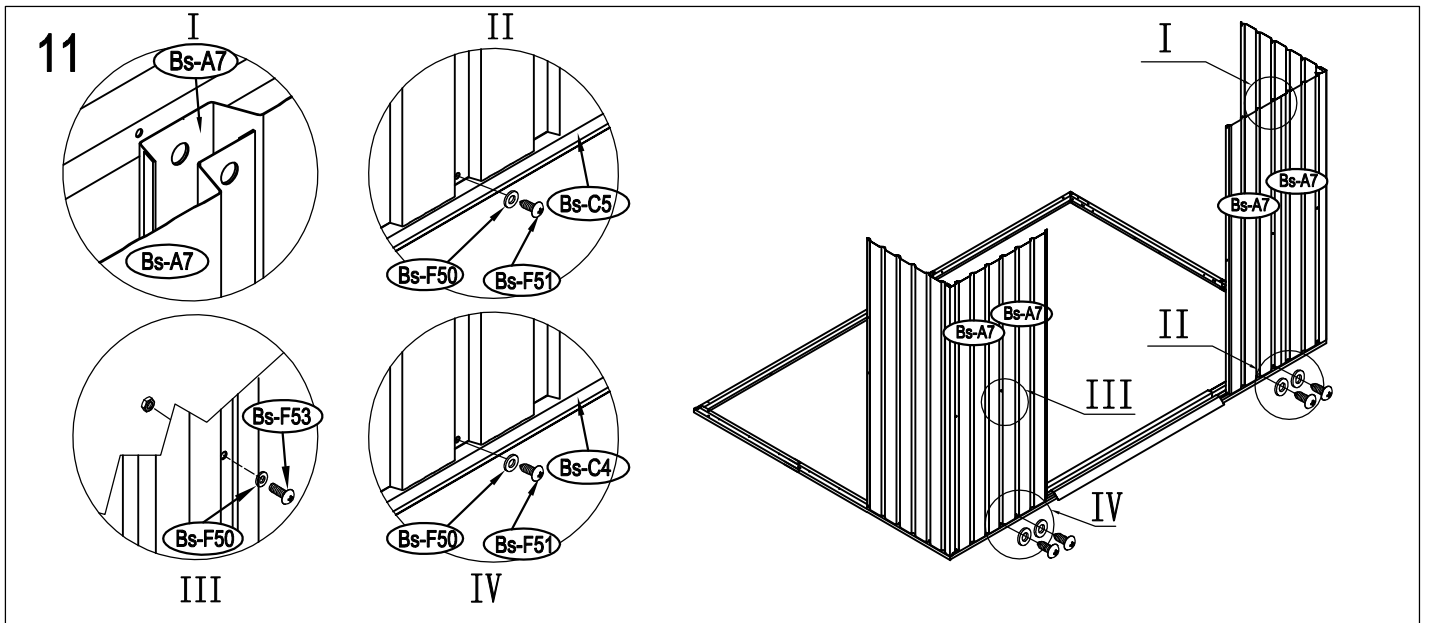
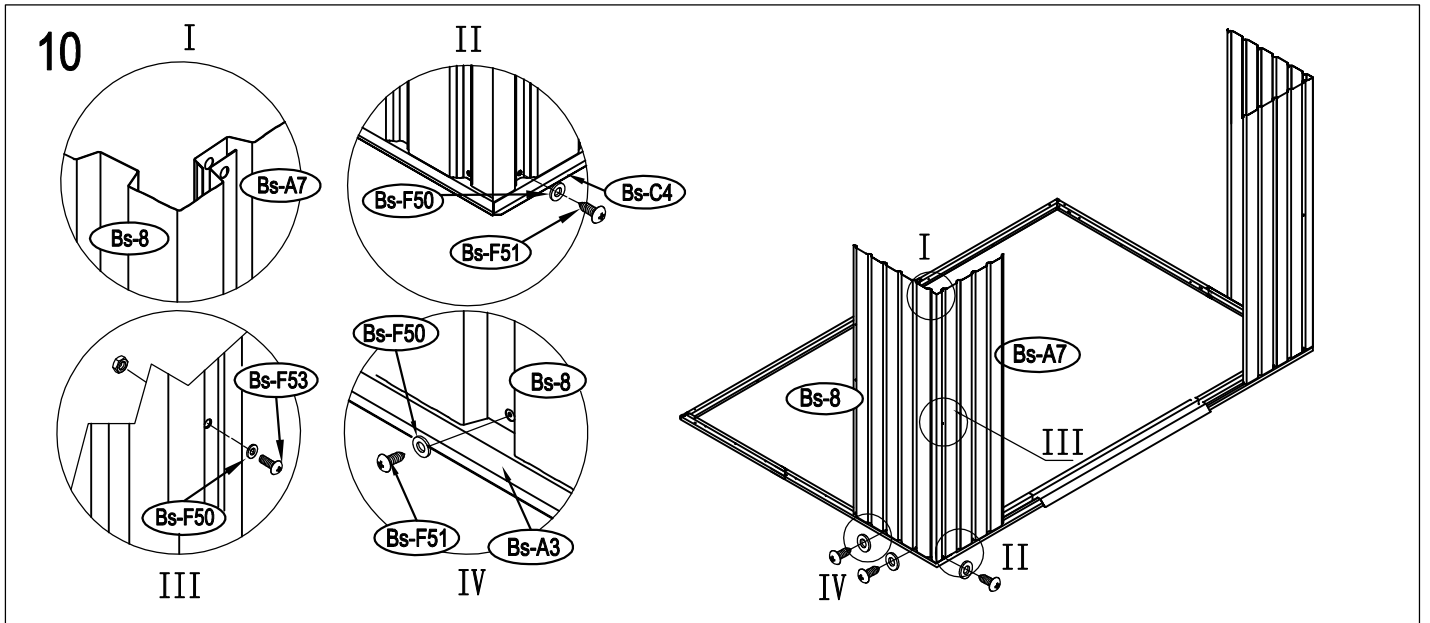


8

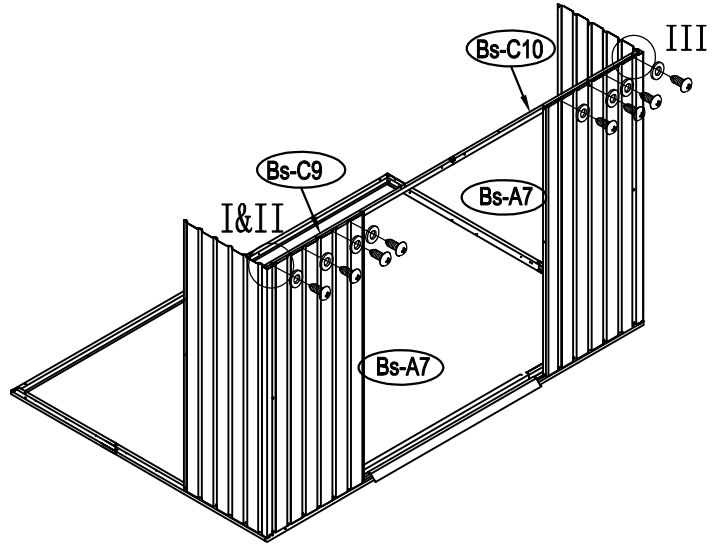
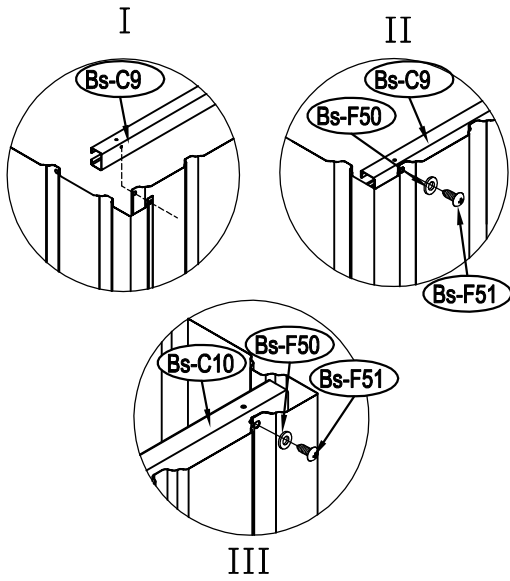


9

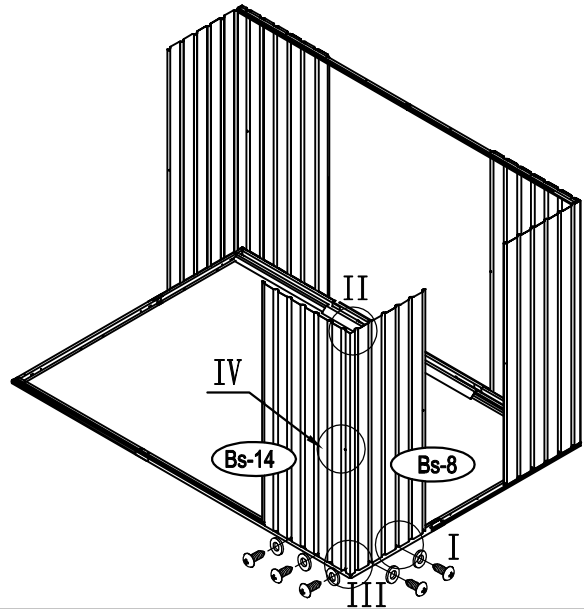
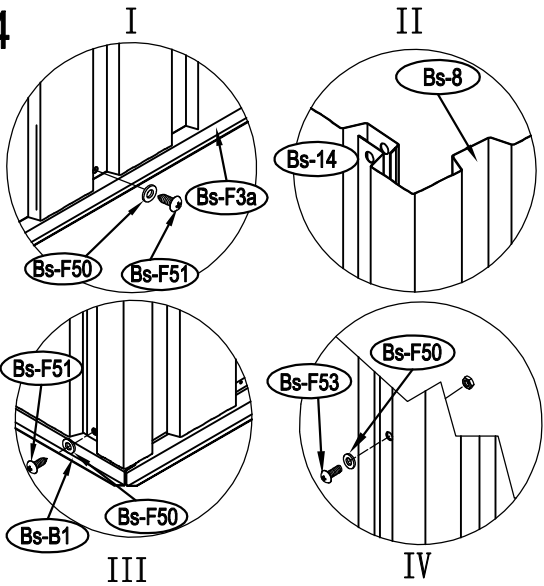




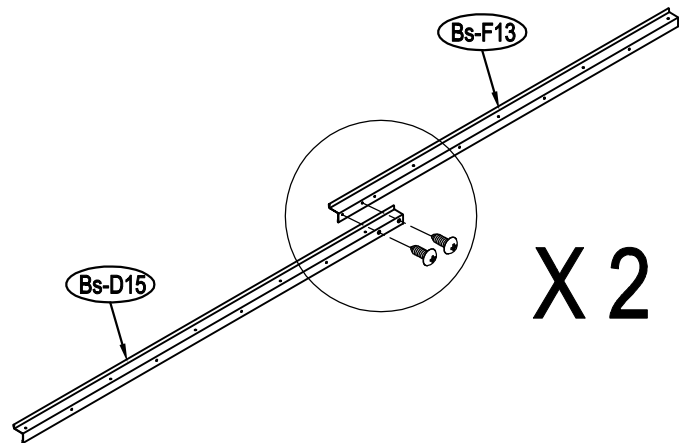
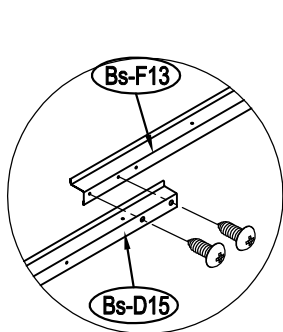
13



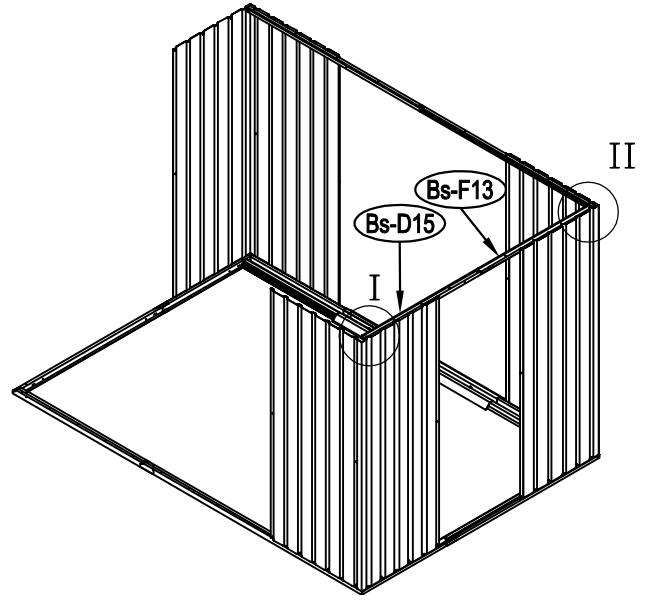
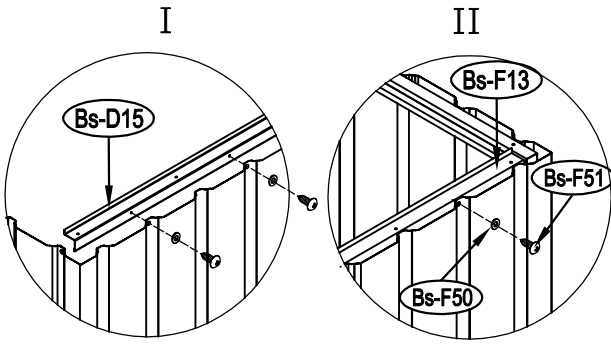
14



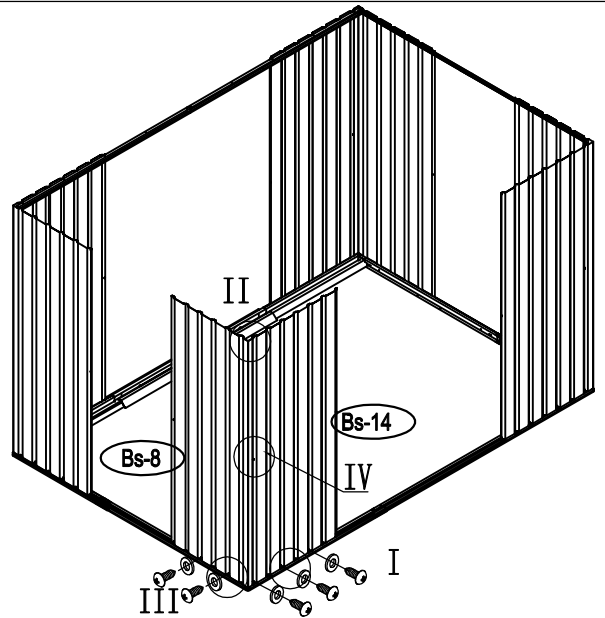
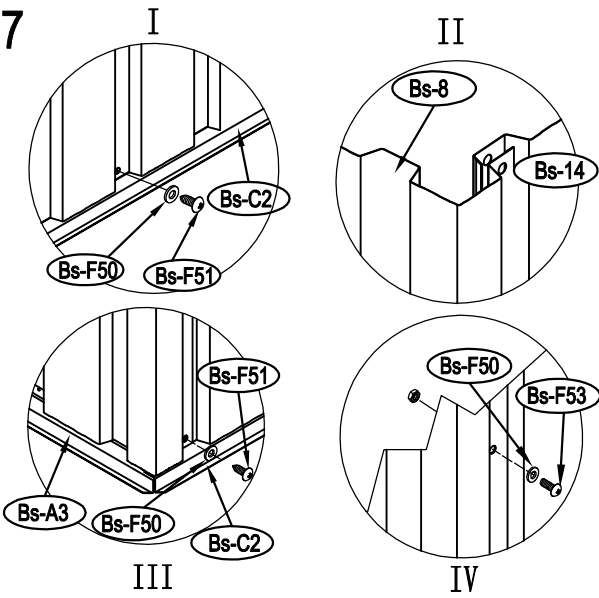
15



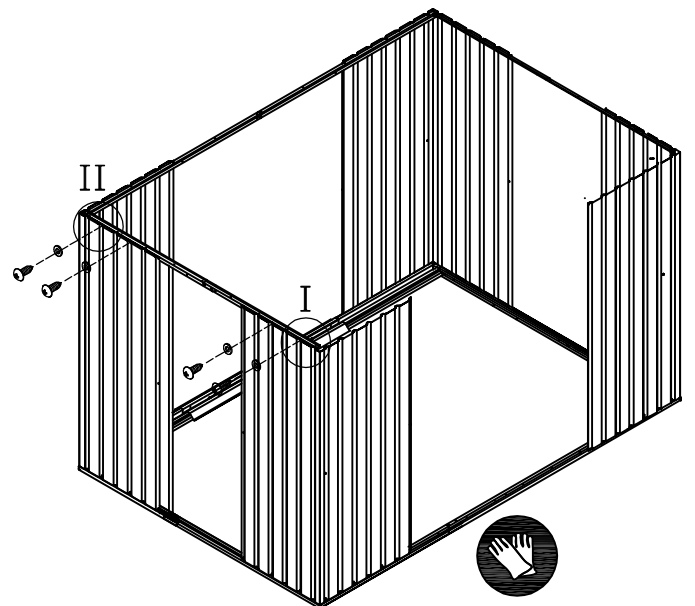
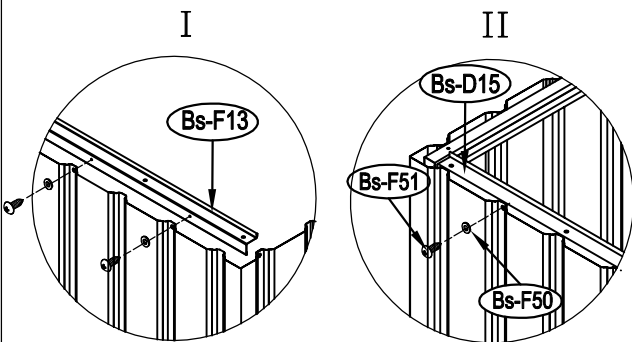
16



17



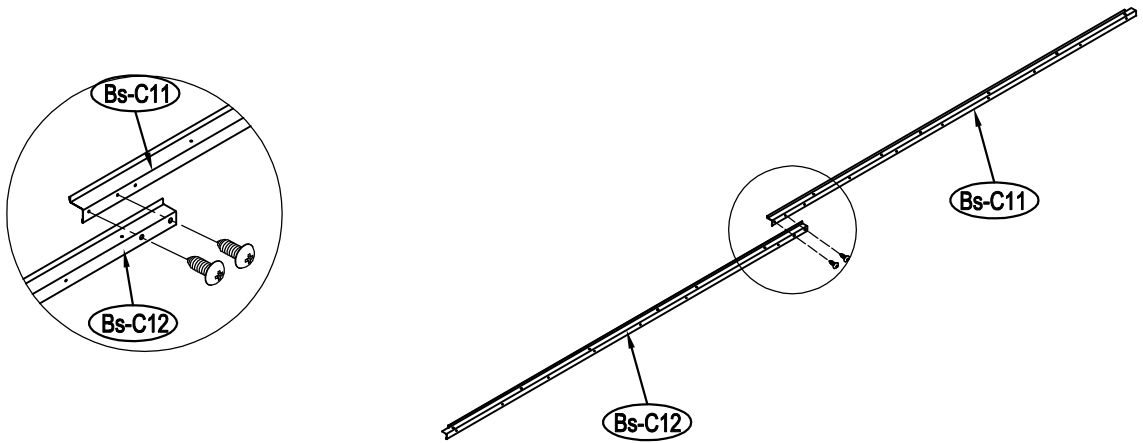
18



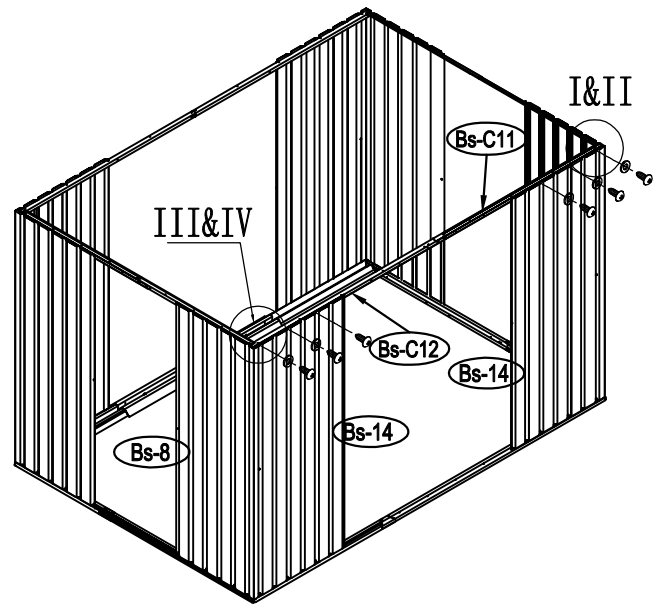
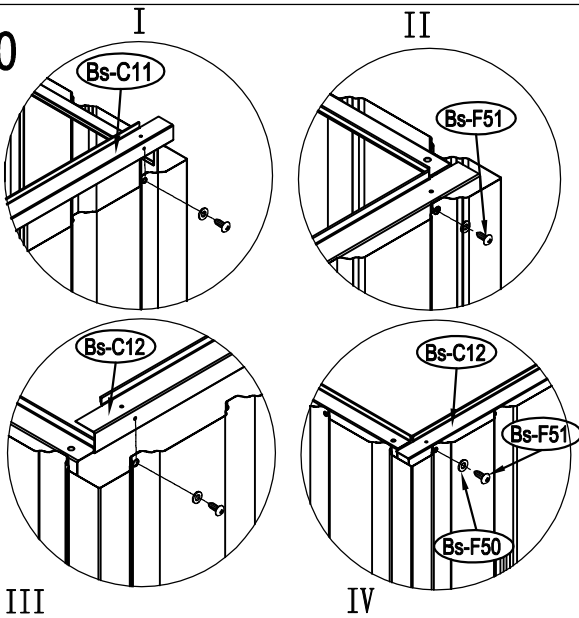
6



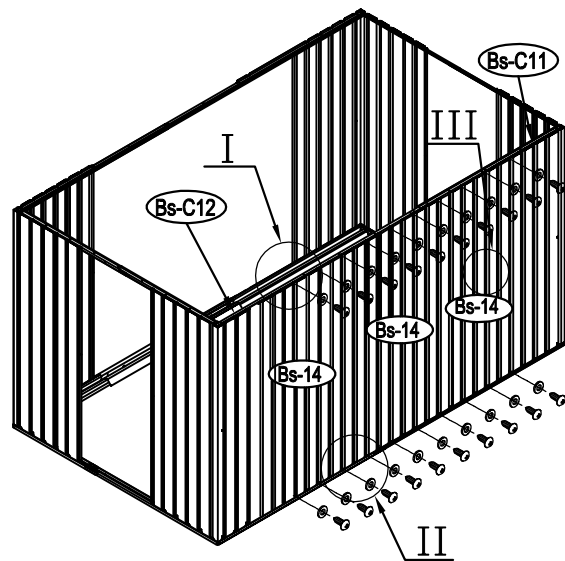
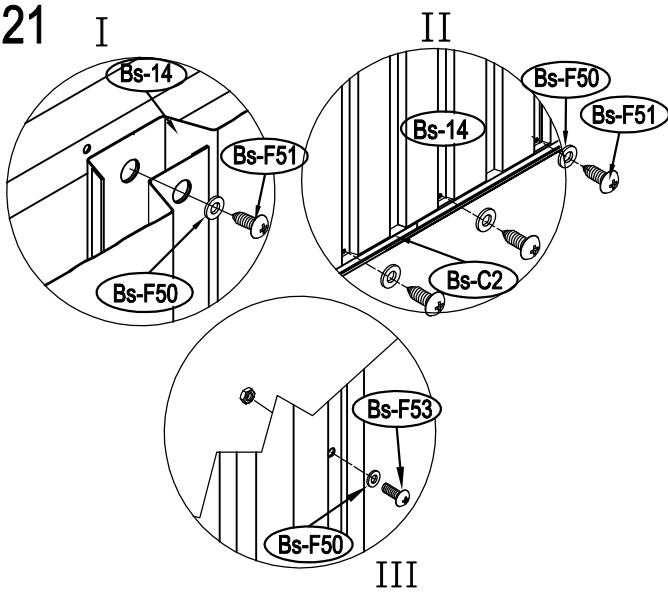
19

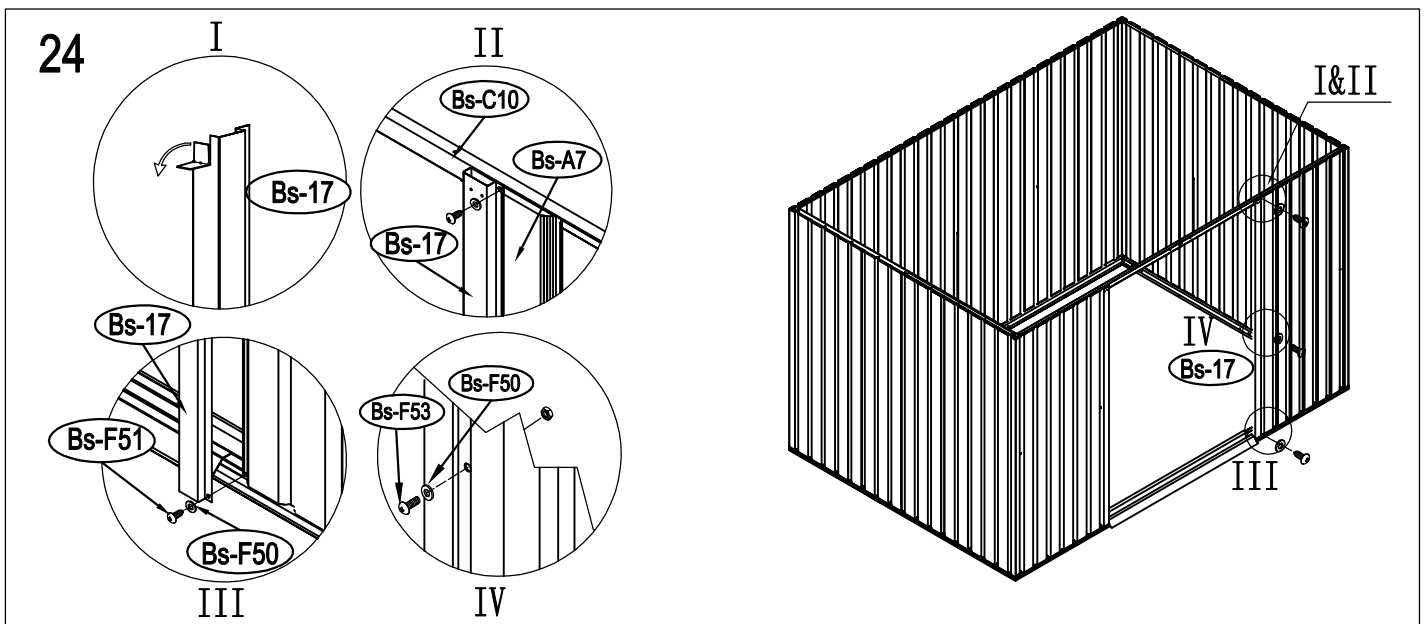
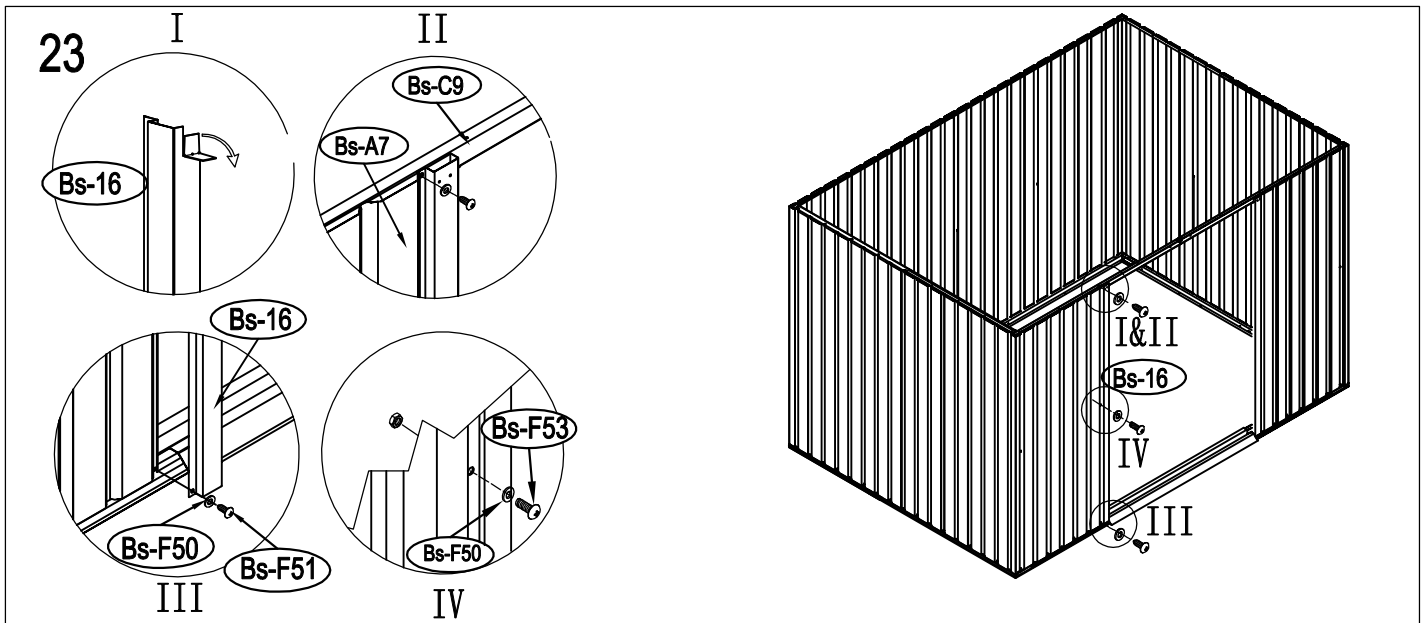
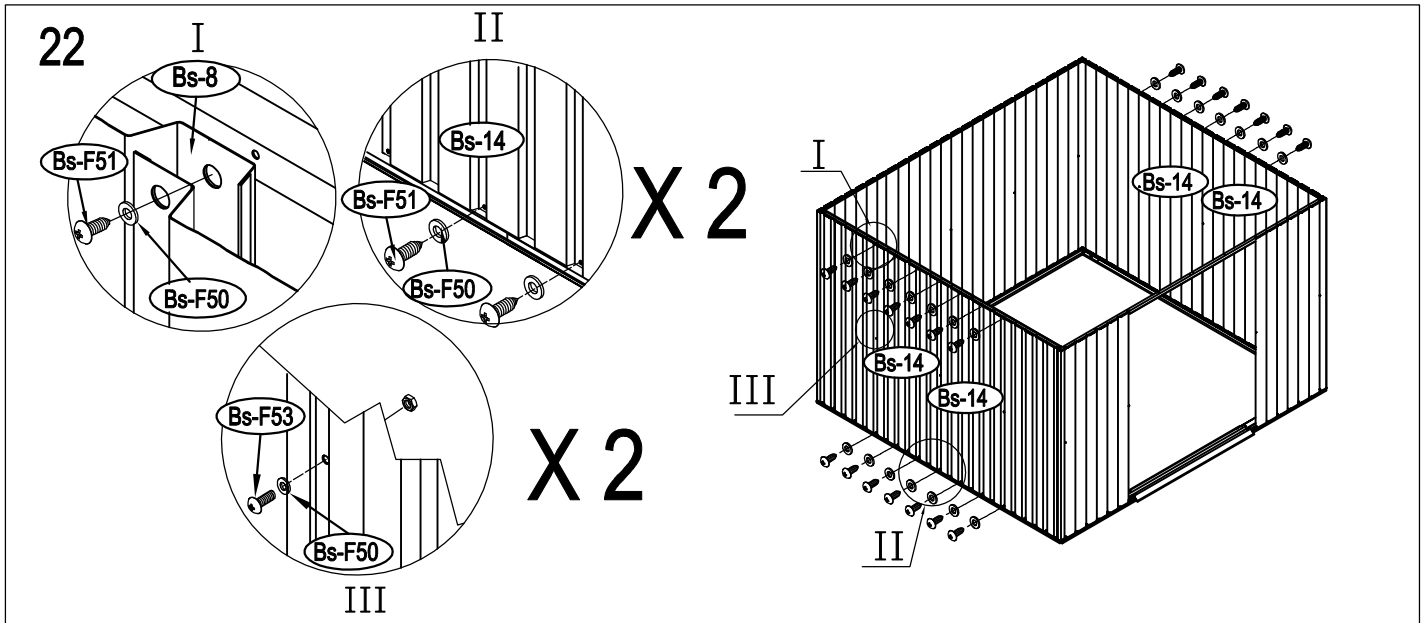


20

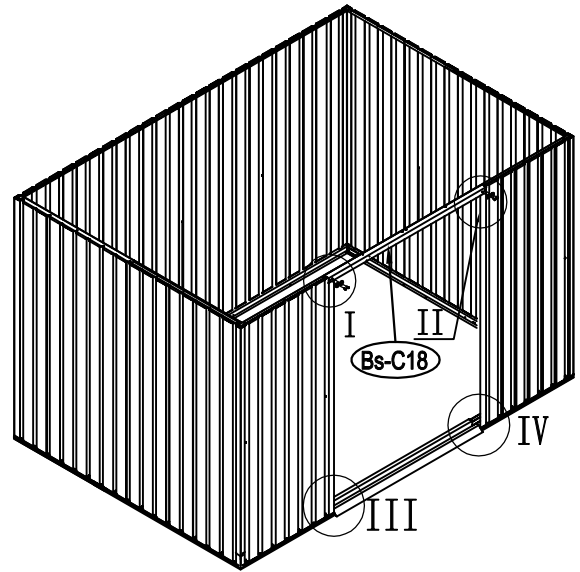
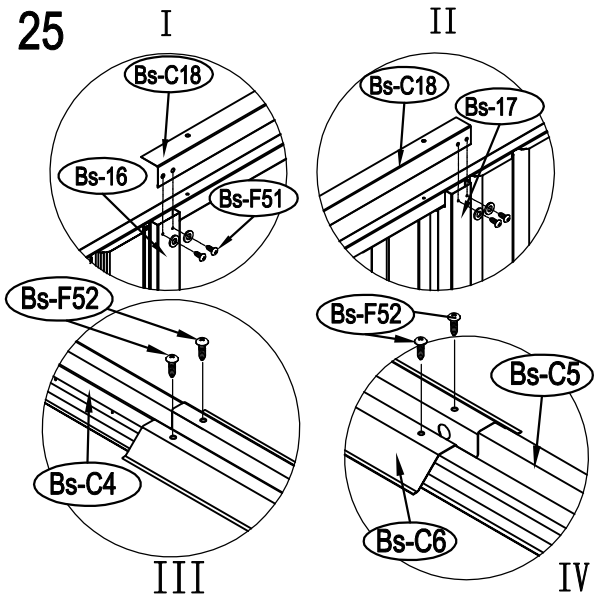


21

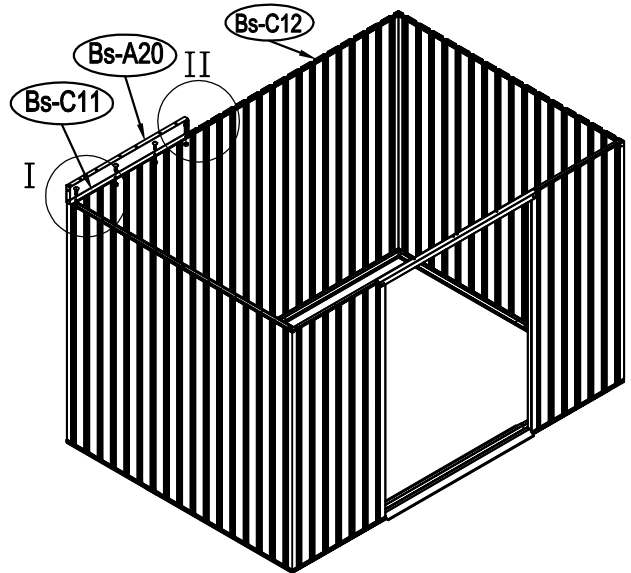
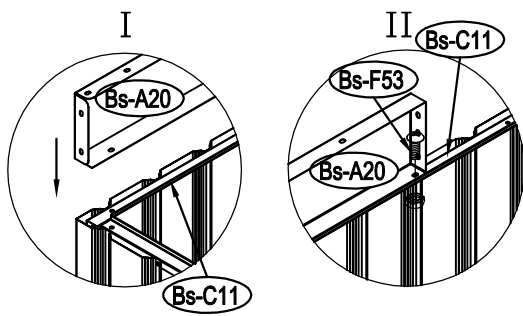




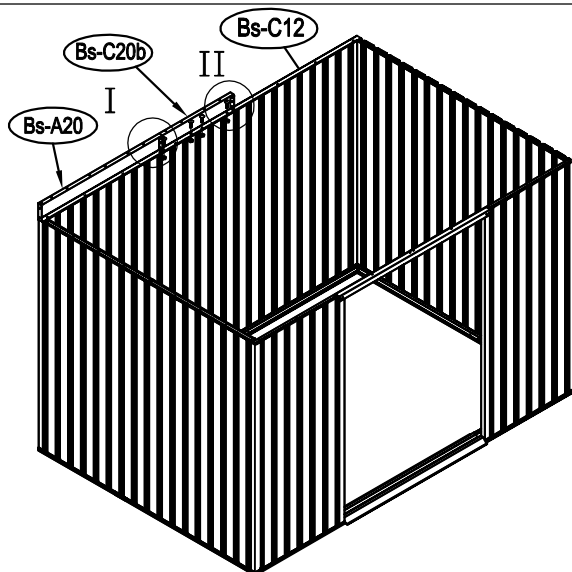
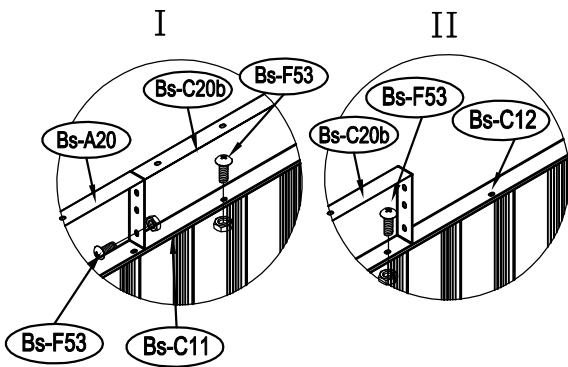
25



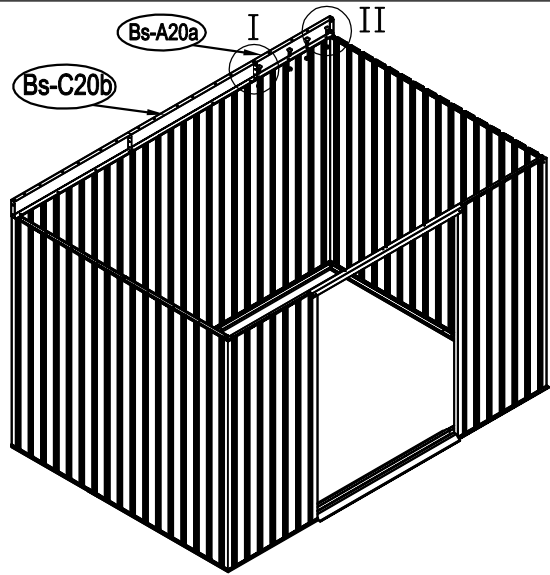
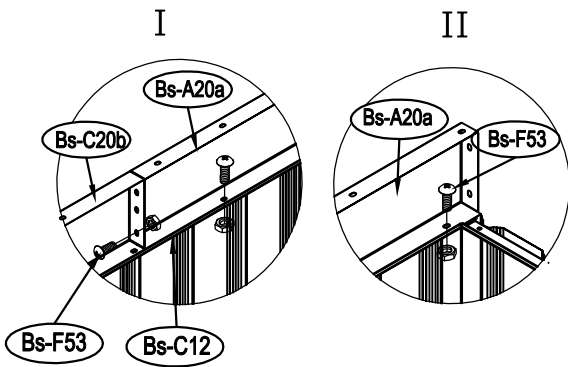
26



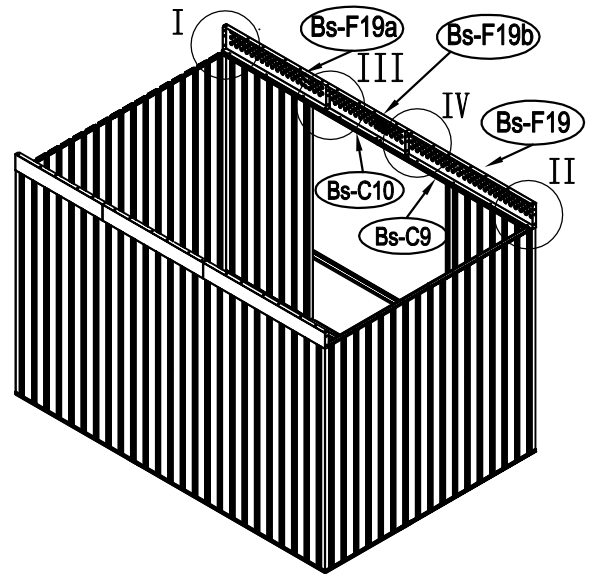
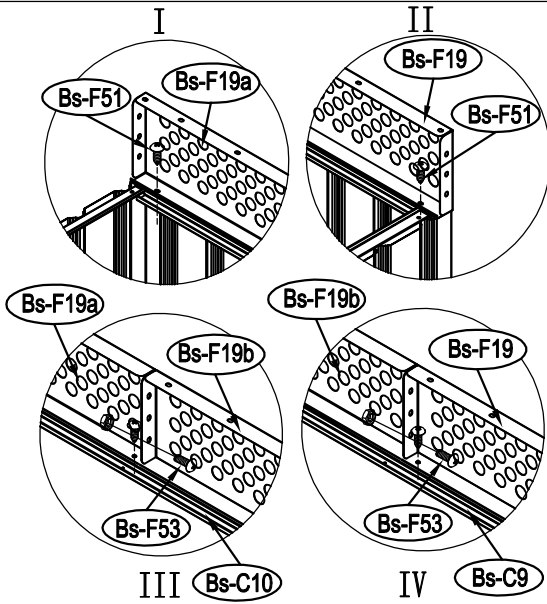
27



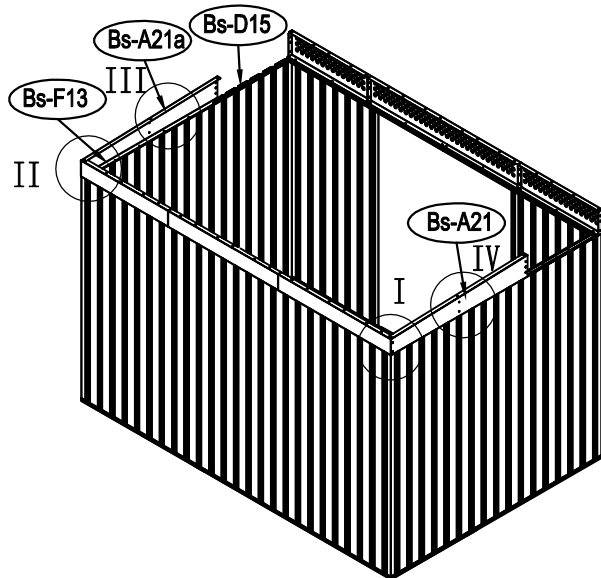
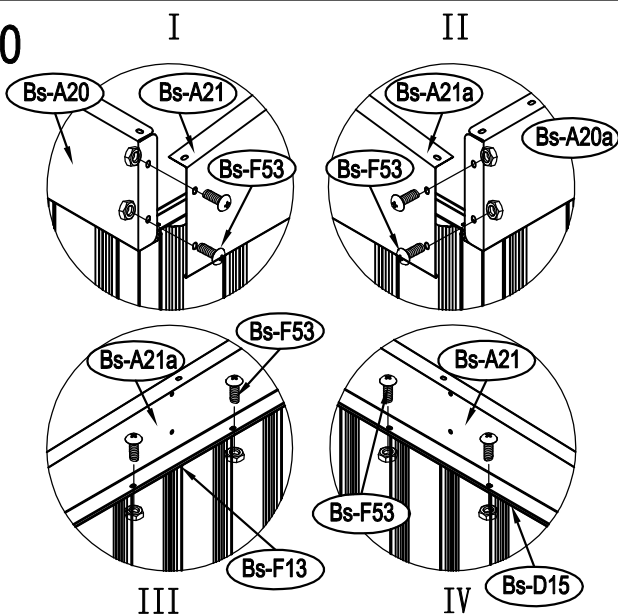
28

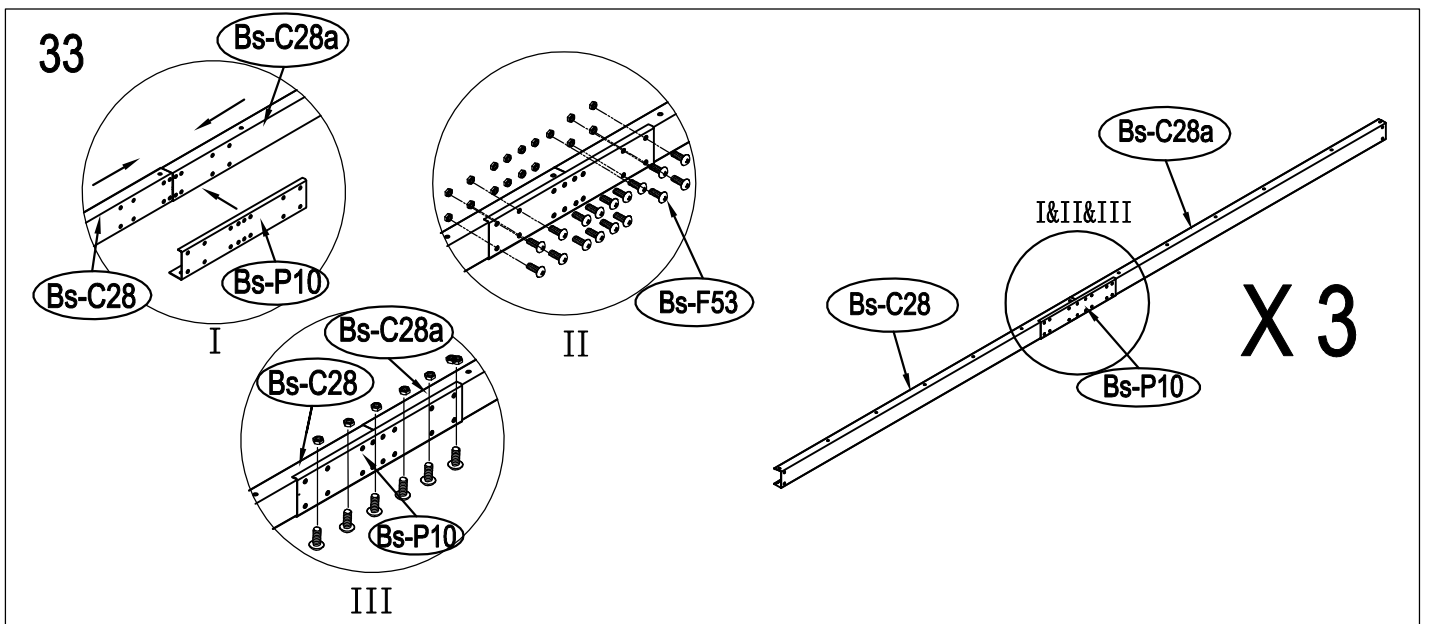
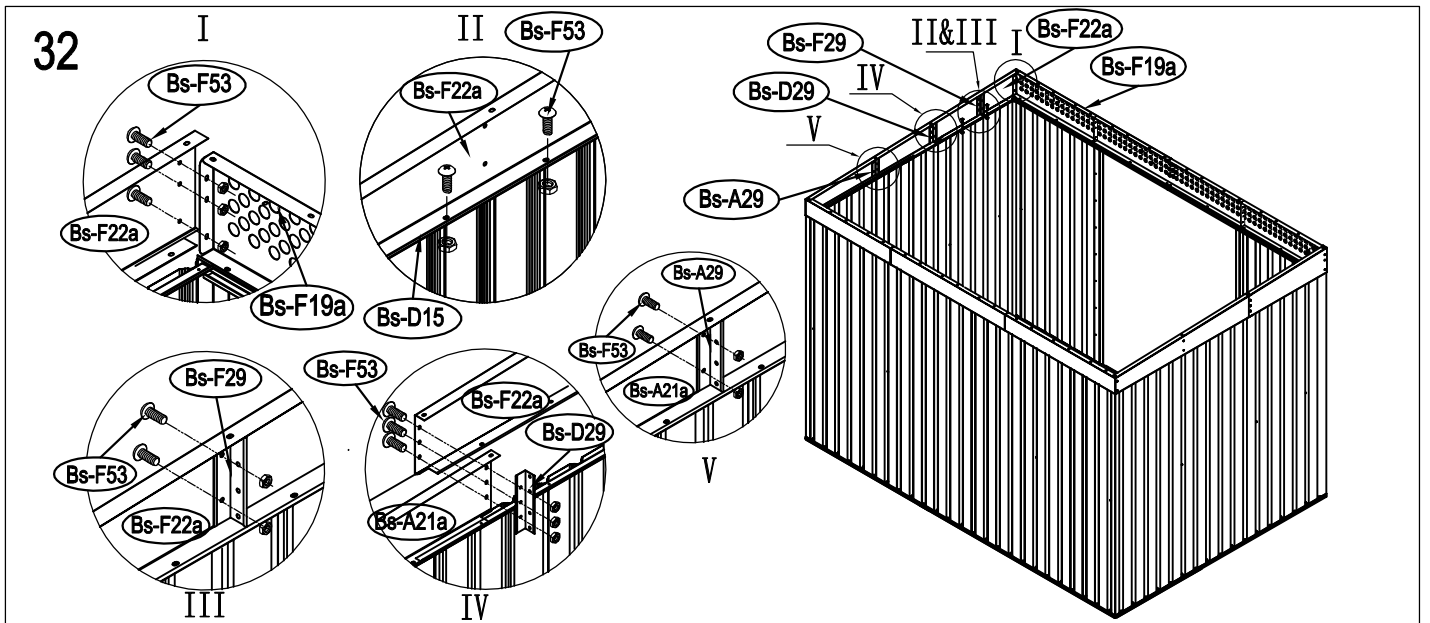
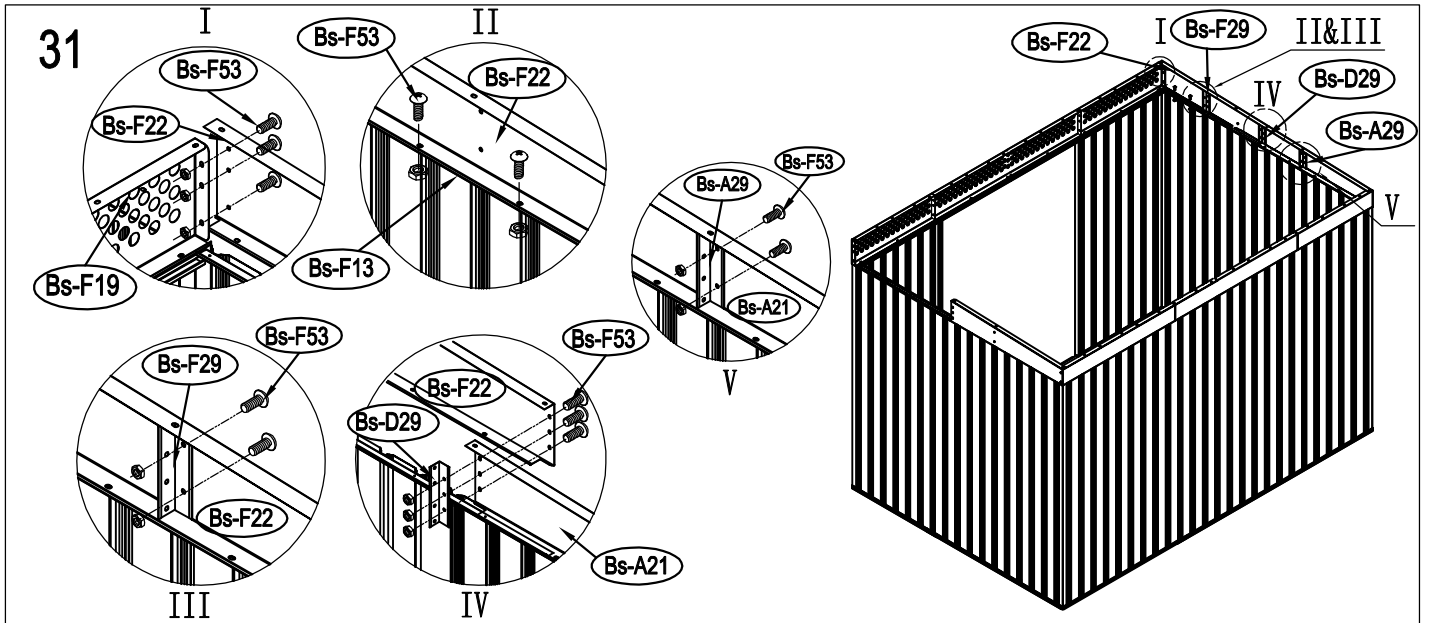


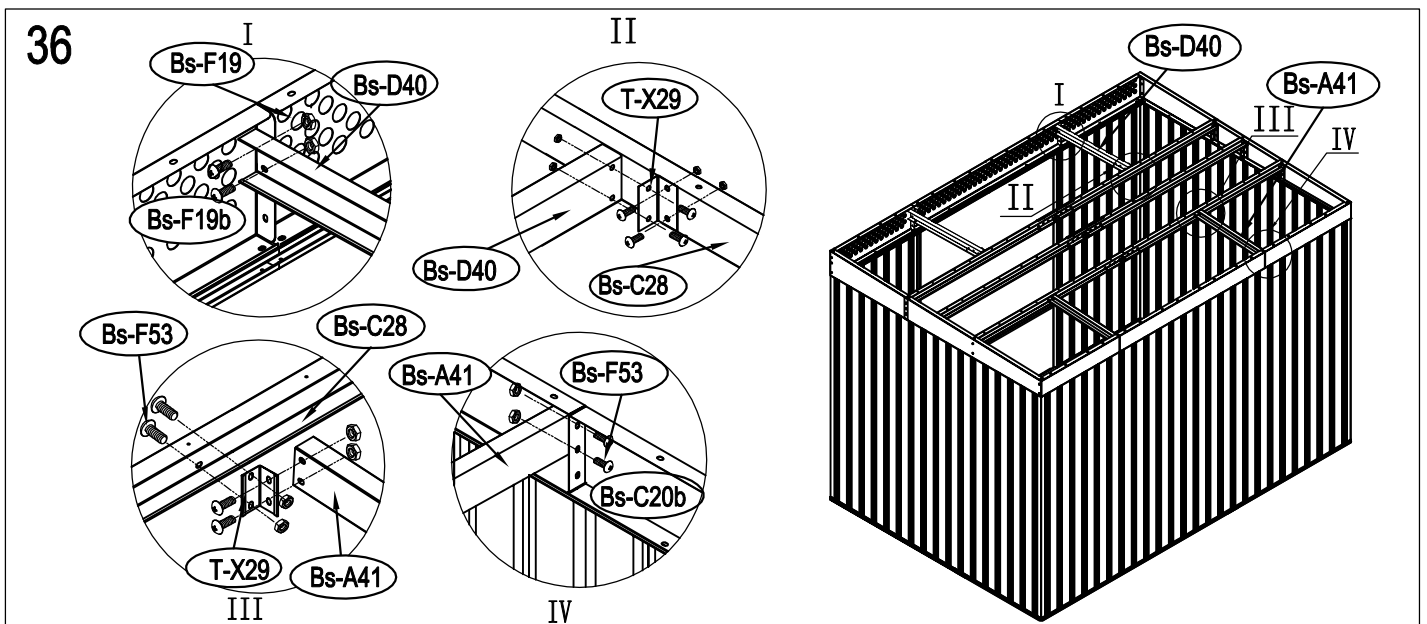
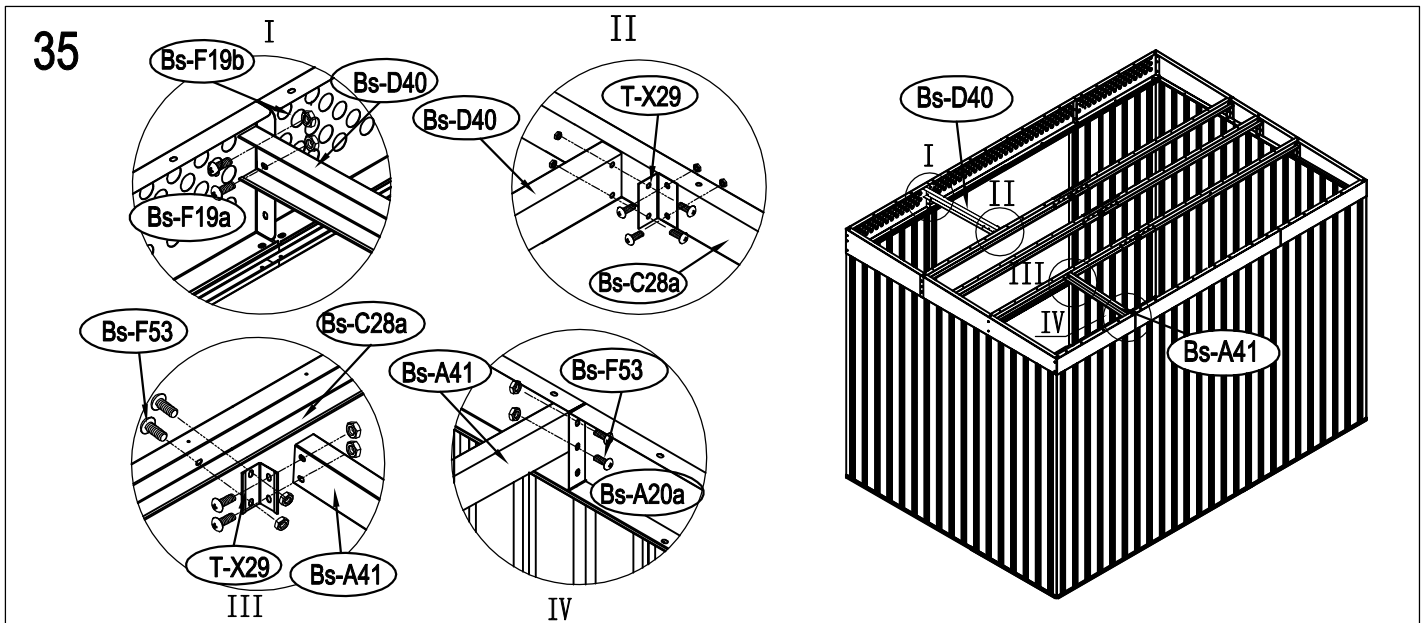
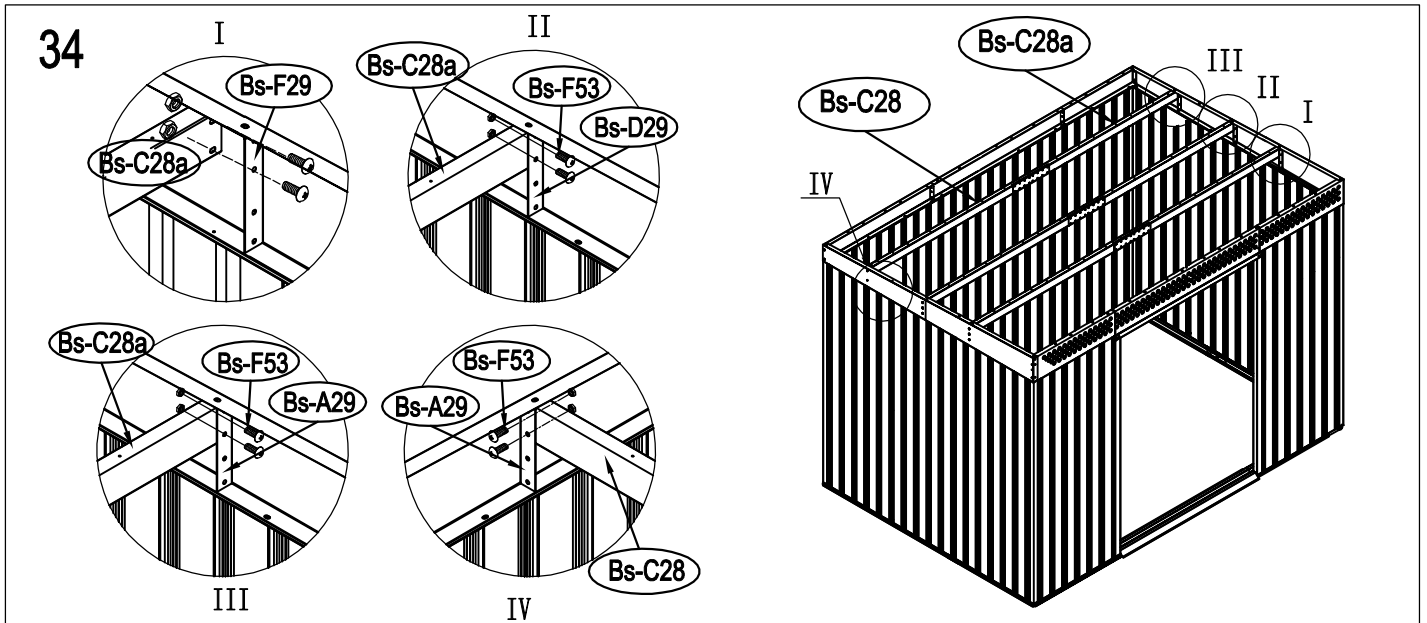
29



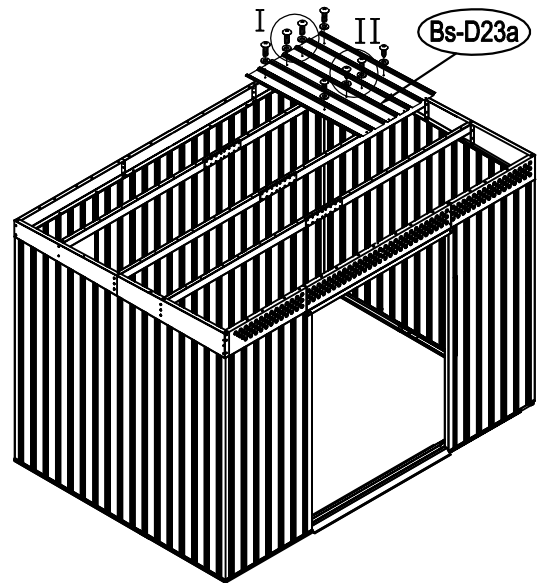
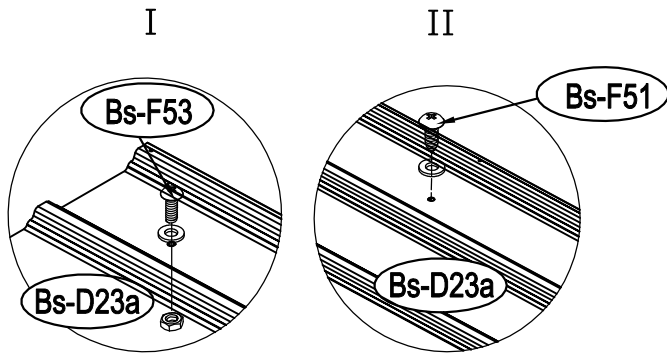
30



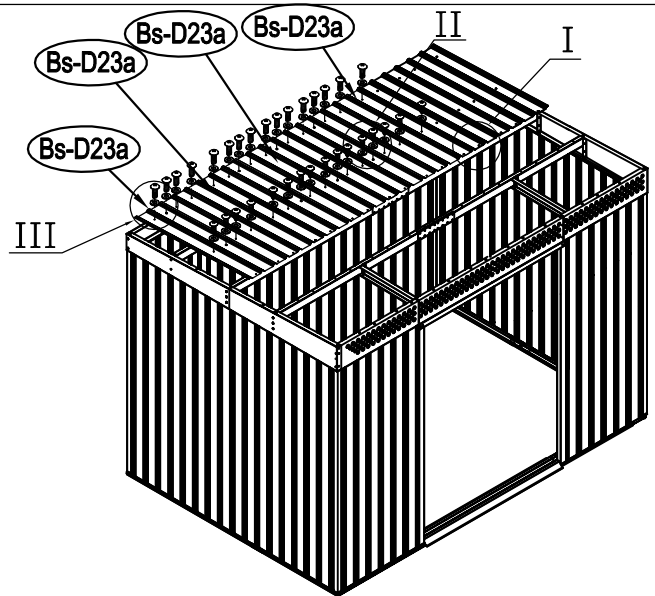
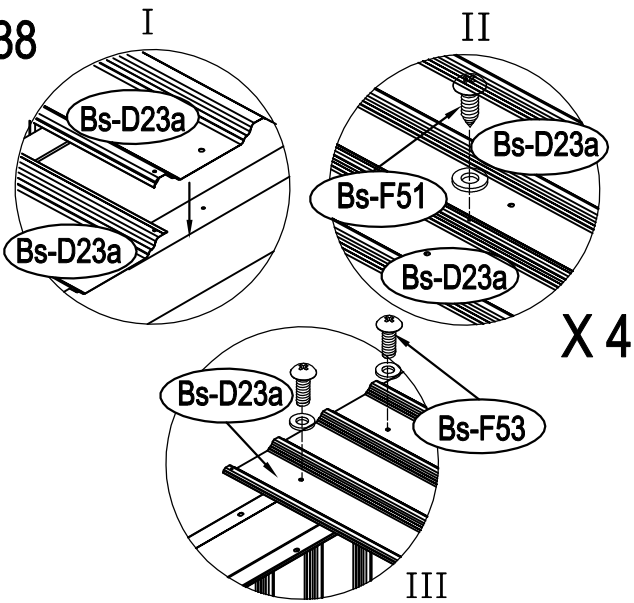




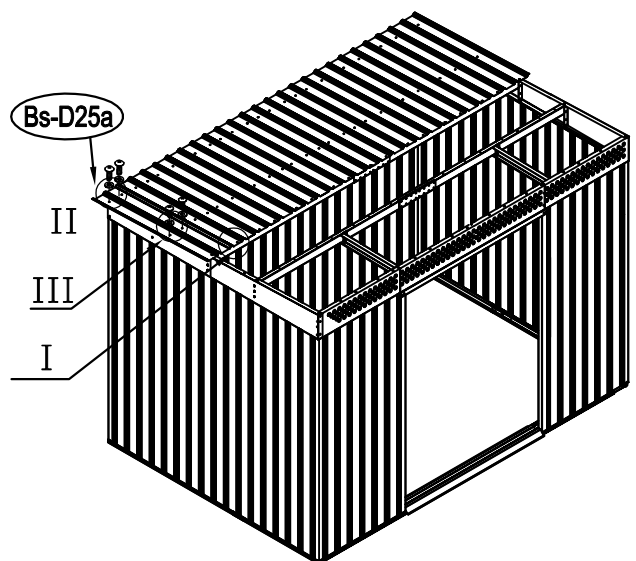
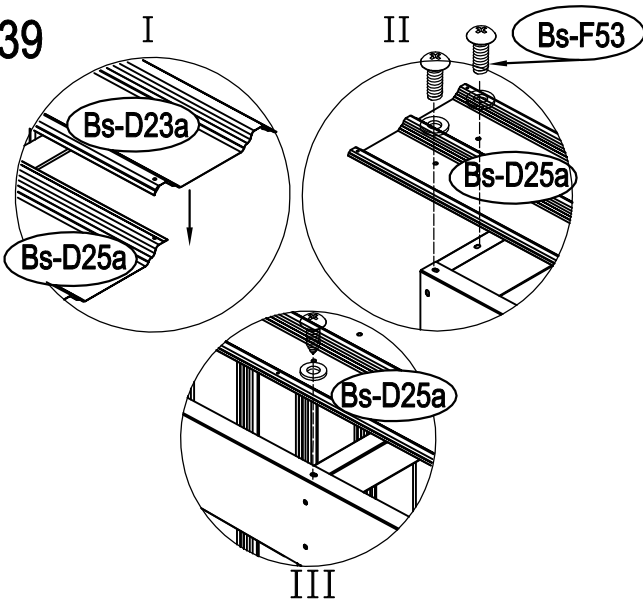
37

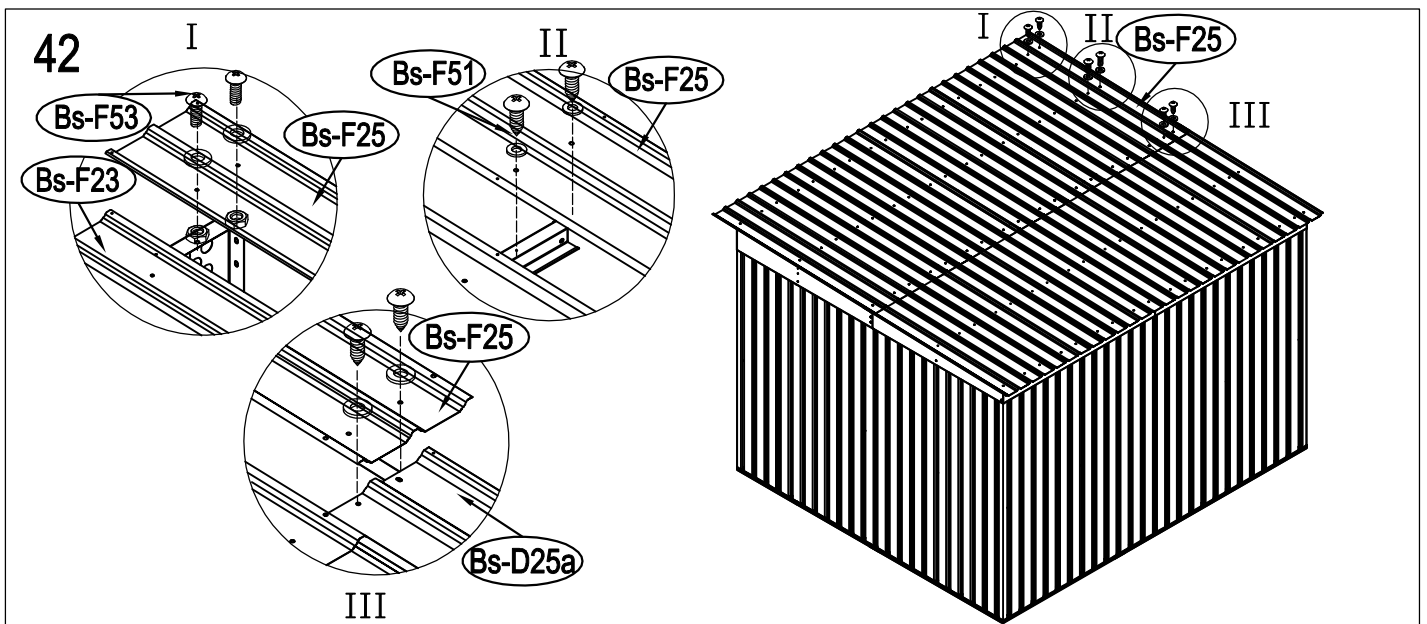
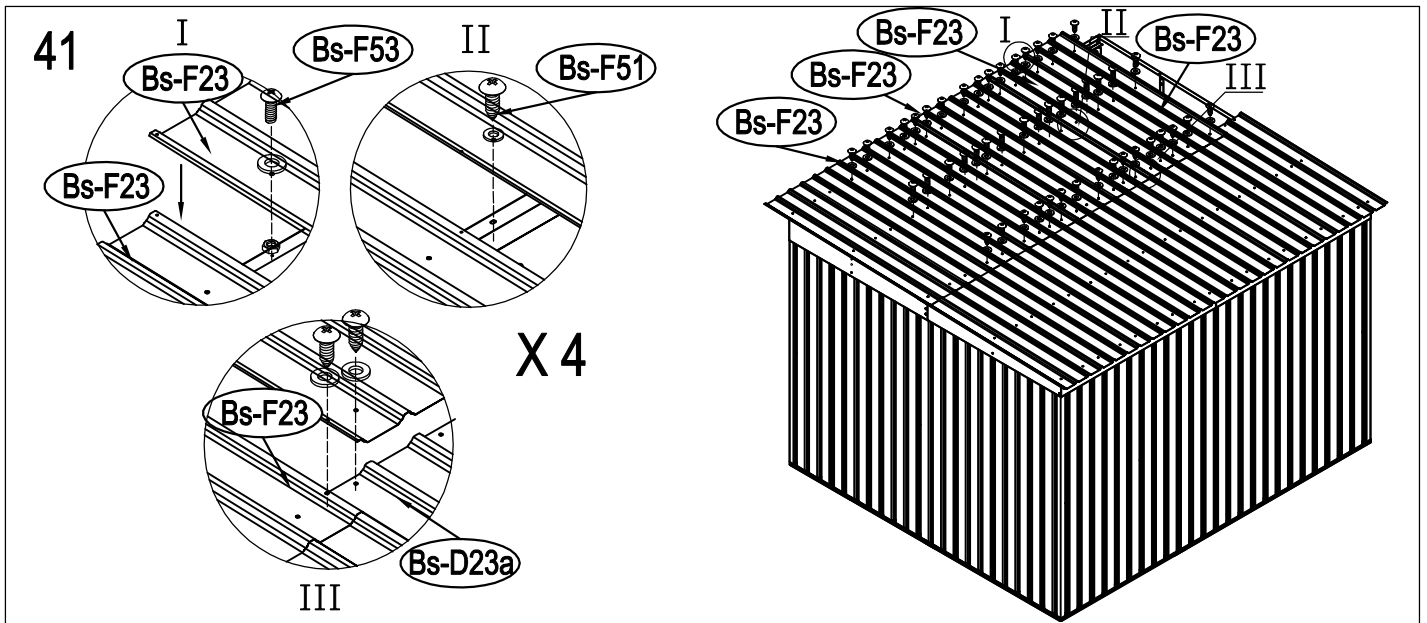
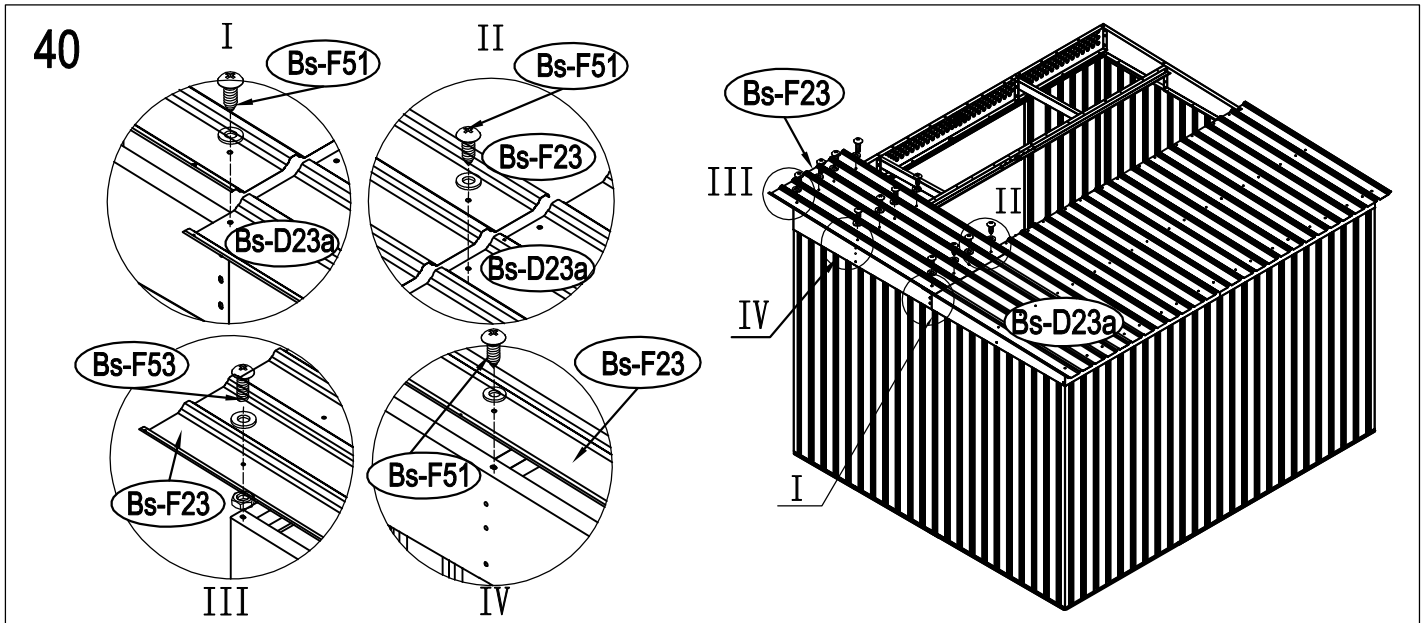


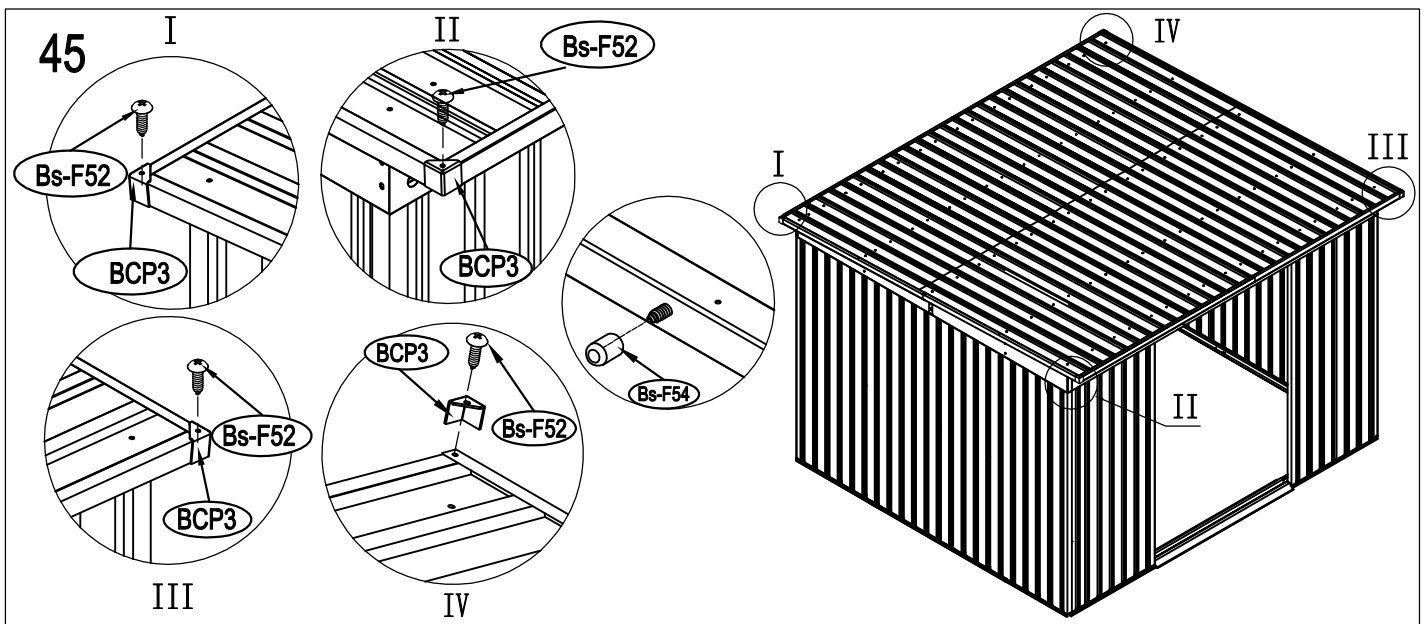
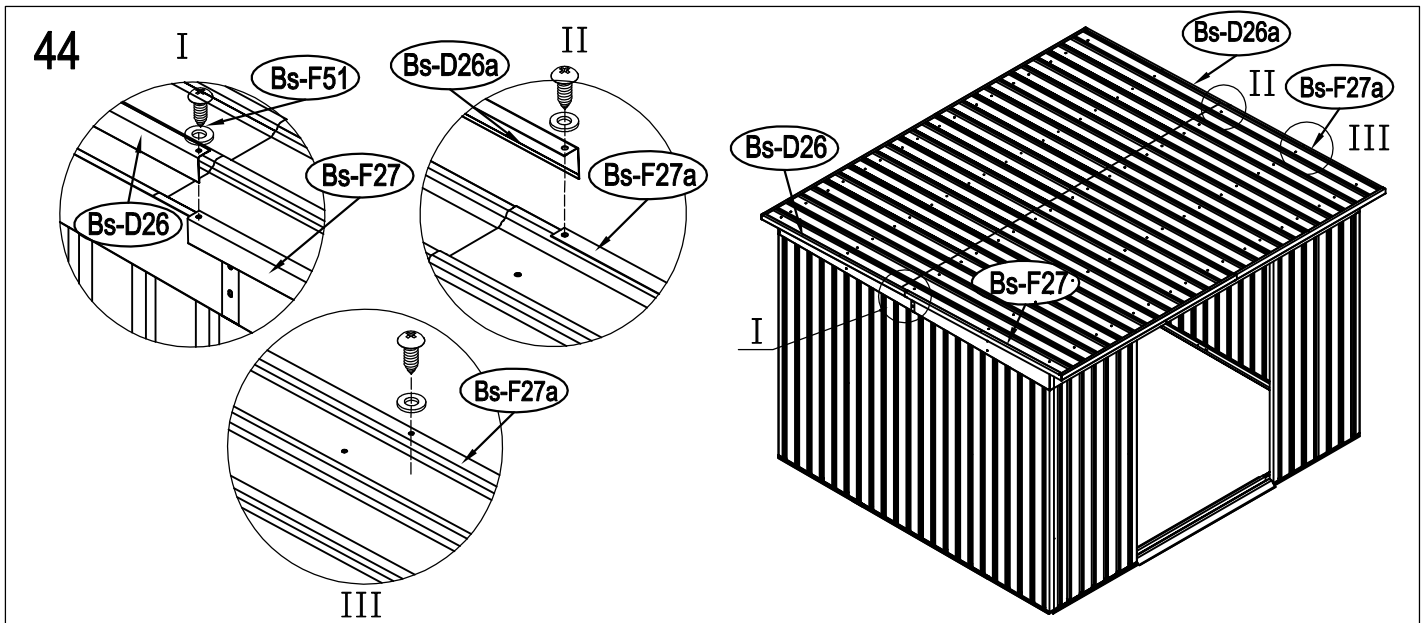
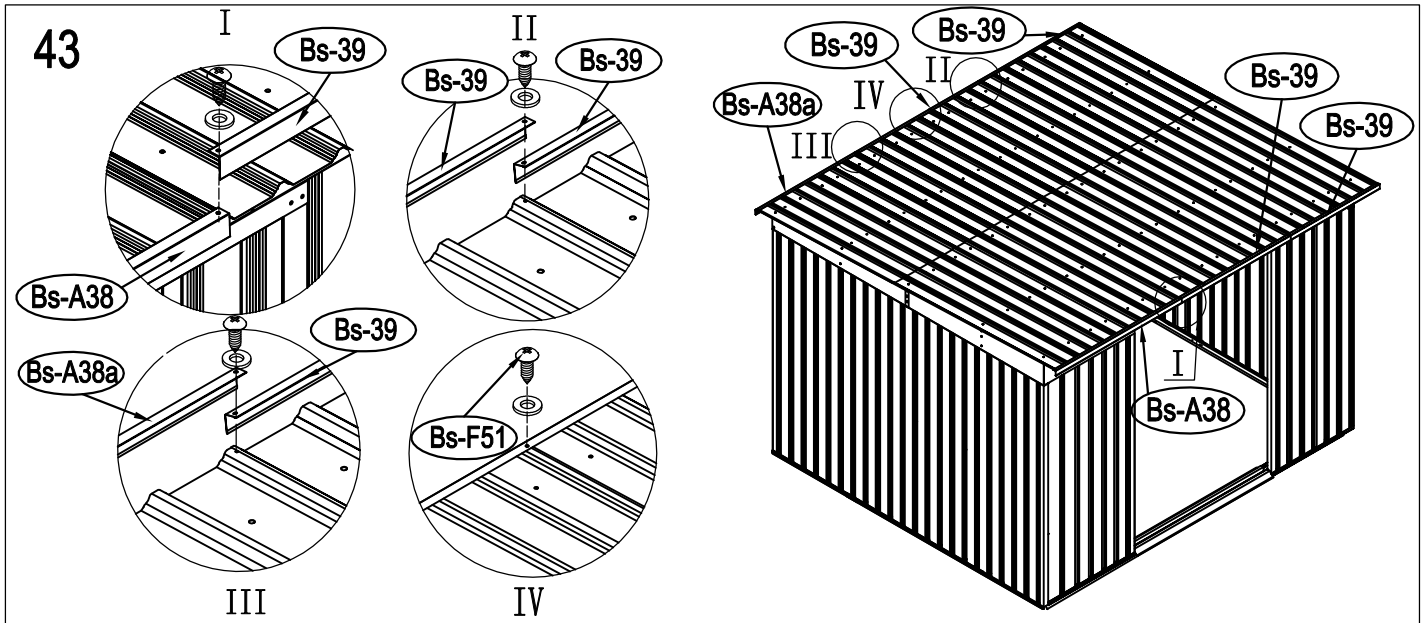
38

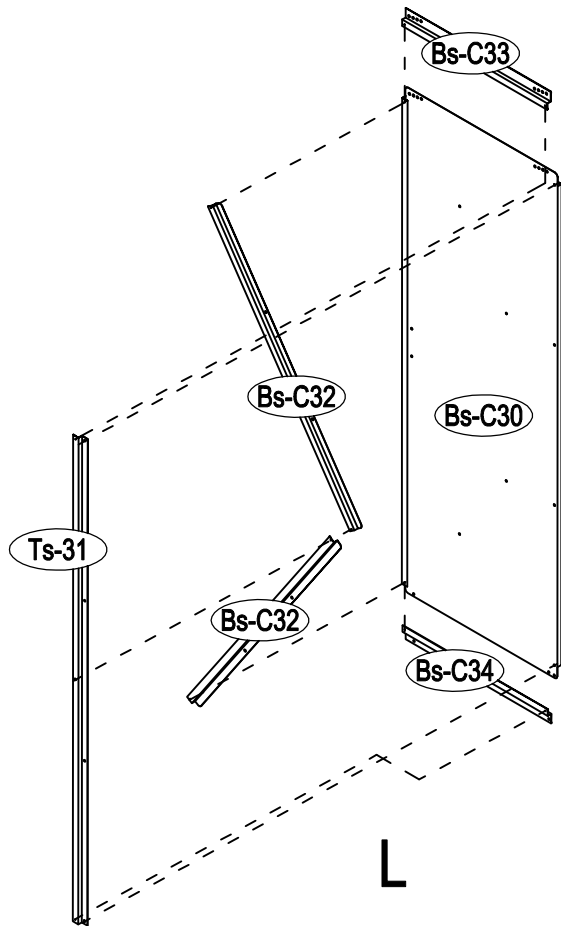


39

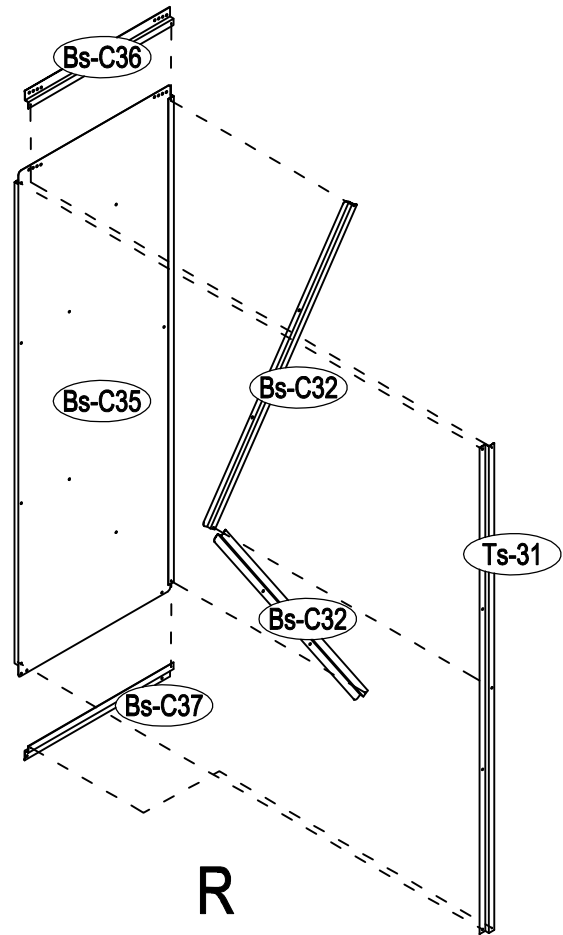








L



R



