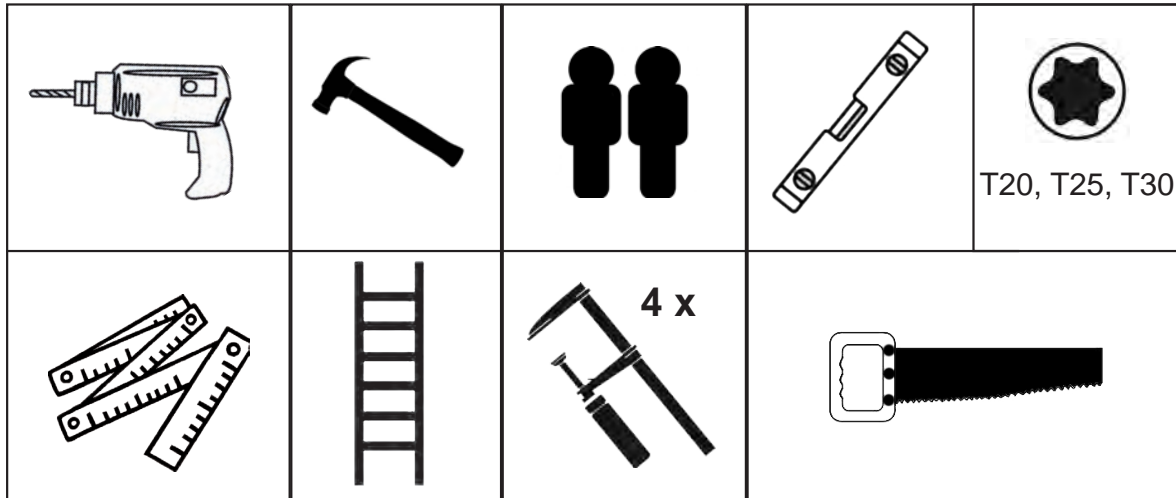


Montageanleitung Gartenhaus

Sie benötigen: (nicht enthalten)



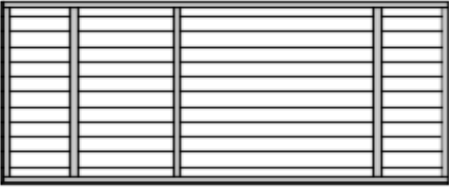
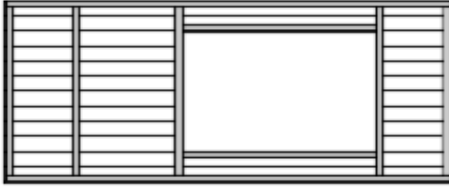


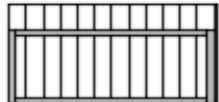
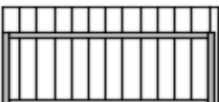


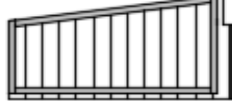


Bitte beachten!

Prüfen Sie vorm Bohren oder Schrauben ob die Hölzer in der Waage und richtig ausgerichtet sind.
















Info:

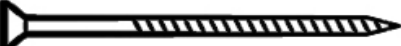

Bei diesem Gartenhaus ist es möglich zusätzliche Fenster- und Türelemente einzubauen/auszutauschen und damit das Design selbst zu gestalten.

Diese Elemente werden anstelle der geschlossenen Wandelemente eingebaut. Der eigentliche Aufbau, wie in der Anleitung beschrieben, ändert sich nicht. Lediglich bei höheren Fenstern sollten die Fensterrahmen mit je einer zusätzlichen Schraube pro Seite mittig verschraubt werden.

Materialliste Gartenhaus			
A1		2210 x 1030 x 117mm	12 x
A2		2210 x 1030 x 117mm	1 x
A3		2210 x 1030 x 117mm	1 x
A4		1074 x 585 x 117mm	1 x
A5		1030 x 585 x 117mm	2 x
A6		1067 x 585 x 117mm	1 x
A7		1083 x 306 x 117mm	1 x
A8		1030 x 438 x 117mm	1 x
A9		1115 x 575 x 117mm	1 x
A10		1115 x 575 x 117mm	1 x
A11		1030 x 575 x 117mm	1 x

Die Konstruktion der Wand- und Giebelelemente (A1 - A12) besteht aus Fichte/Tanne, die Verkleidung aus sibirischer Lärche.

A12		1083 x 306 x 117mm	1 x
A13	Haustüre	1985 x 870 x 105mm	1 x
A14	Fenster	660 x 950 x 105mm	1 x
A15	 sibirische Lärche	2210 x 95 x 22mm	4 x
A16	 sibirische Lärche	443 x 33 x 22mm	2 x
A17	 sibirische Lärche	2210 x 68 x 15mm	8 x
A18	 sibirische Lärche	2210 x 68 x 15mm	5 x
A19	 Fichte/Tanne	3864 x 120 x 23mm	1 x
A20	 Fichte/Tanne	3297 x 130 x 23mm	2 x
A21	 Fichte/Tanne	3864 x 180 x 23mm	1 x
B1	 Fichte/Tanne	4700 x 142 x 68mm	2 x
B2	 Fichte/Tanne	3880 x 196 x 58mm	8 x
B3	 Fichte/Tanne	4700 x 146 x 22mm	34 x
B4	 sibirische Lärche	3880 x 95 x 22mm	6 x
B5	 sibirische Lärche	4760 x 95 x 22mm	6 x
C1	 sibirische Lärche	4076 x 75 x 58mm	2 x
C2	 sibirische Lärche	3132 x 75 x 58mm	8 x

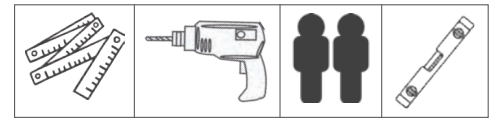
D1		Nägel 3x70mm	ca. 625 x
D2		Winkel 90x90x65mm	16 x
D3		Schrauben 4x60mm ES	252 x
D4		Schrauben 4,5x60mm	132 x
D5		Schrauben 6x100mm	32 x
D6		Schrauben 4,5x90mm	32 x
D7		Schrauben 4x40mm ES	88 x

Unterkonstruktion:

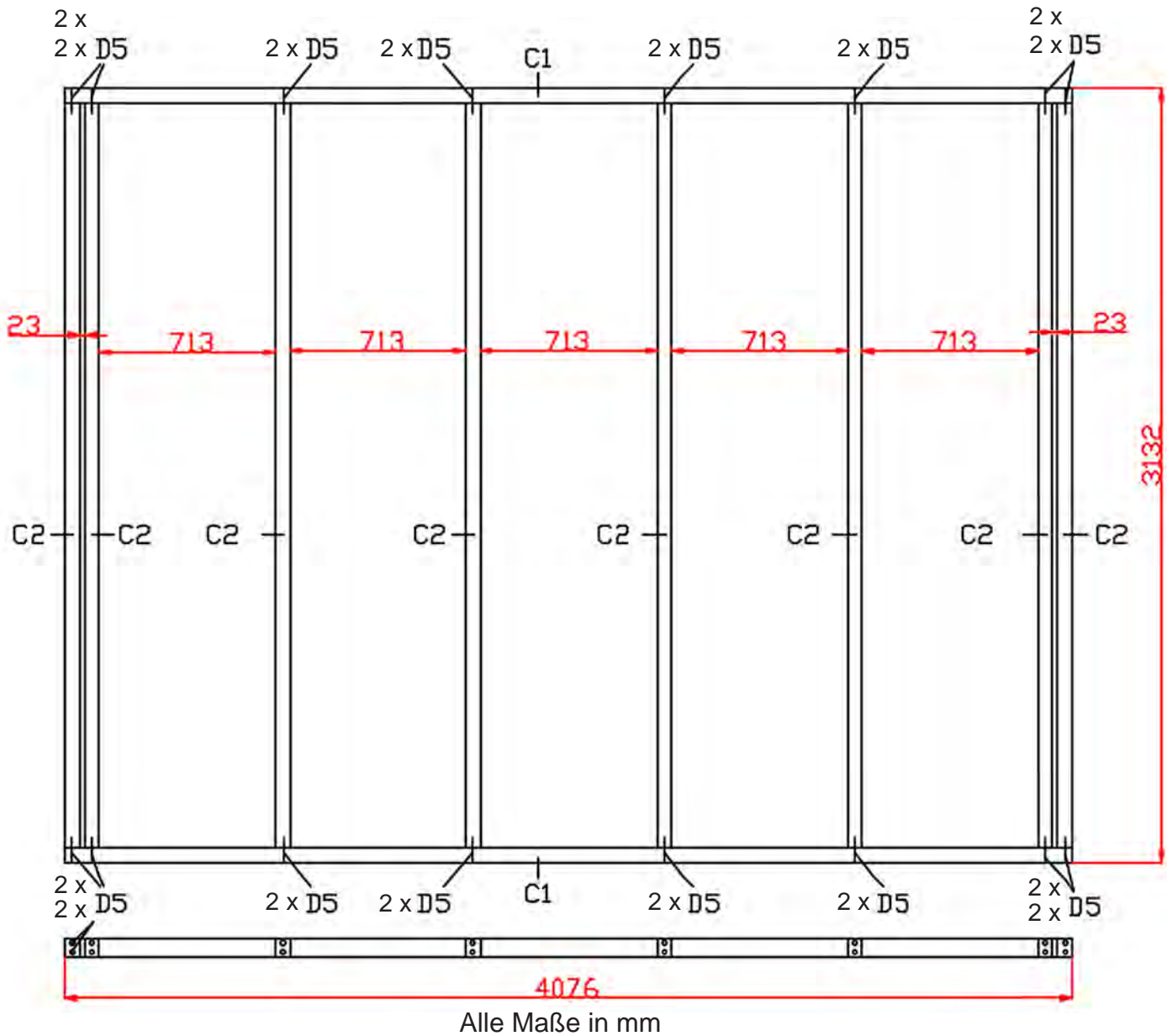
C1 2 x

C2 8 x

D5 32 x 



Unterkonstruktion Draufsicht



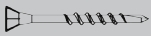

Ausrichtung der Unterkonstruktion

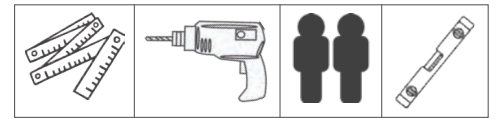
Das Gartenhaus sollte auf einem ebenen Boden aufgebaut werden. Bei der Aufstellung des Fundamentes achten Sie darauf, dass der Untergrund möglichst waagrecht ist. Das Gartenhaus sollte mit dem Untergrund fest verbunden sein.

Die Unterkonstruktion kann zunächst komplett verschraubt und anschließend genau in Waage ausgerichtet werden.

Wir empfehlen auf Steinen auszurichten. Das Holz hat so keinen Erdkontakt und ist vor Nässe geschützt.

Wandaufbau:

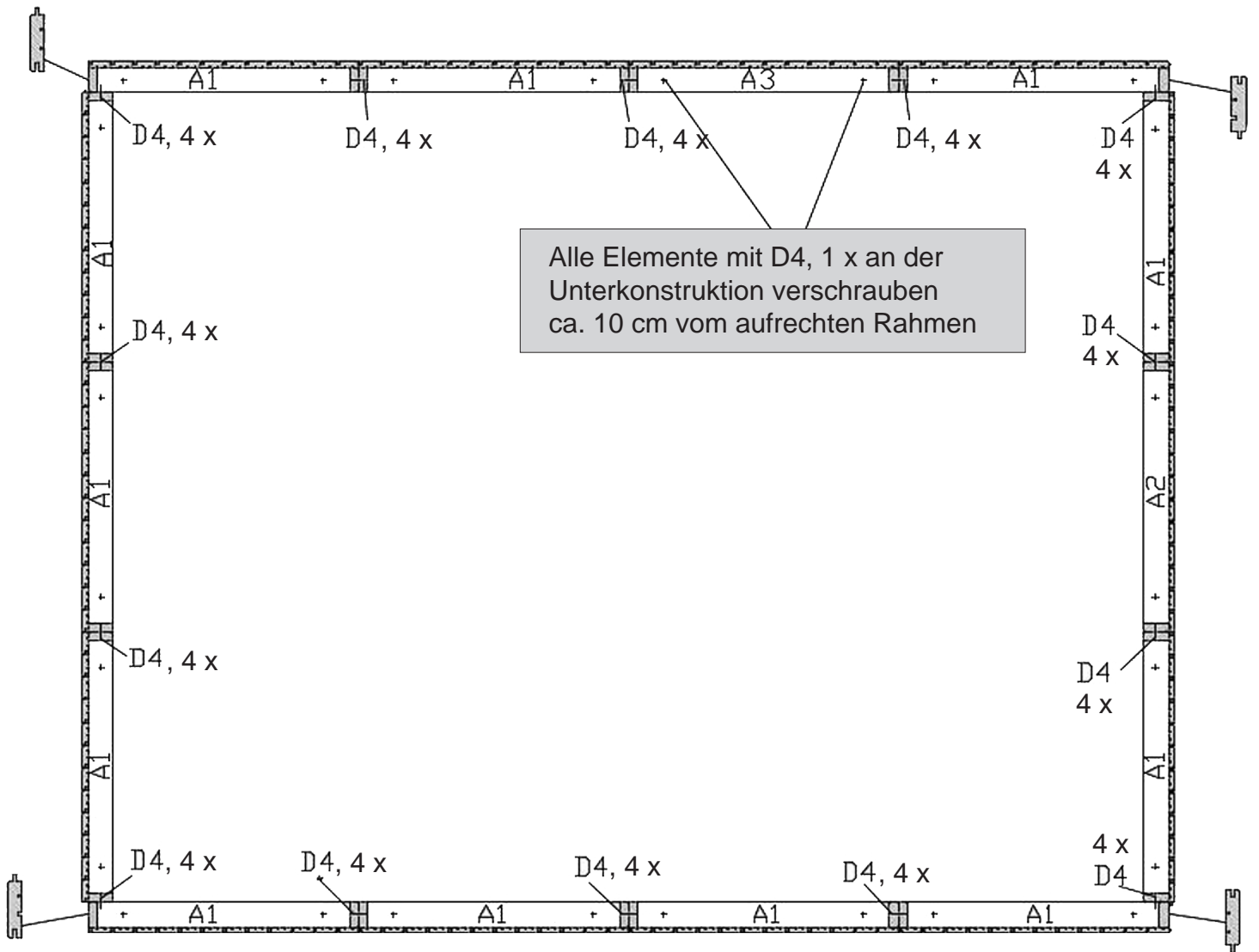
A1	12 x
A2	1 x
A3	1 x
A15	4 x
D3	20 x 
D4	84 x 



Draufsicht Wandaufbau

A15 mit D3, 5 x verschrauben

A15 mit D3, 5 x verschrauben



A15 mit D3, 5 x verschrauben

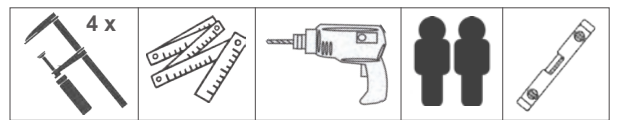
A15 mit D3, 5 x verschrauben

Wandelement A2 (Fensterelement) kann beliebig mit einem Element A1 getauscht werden. Wandelement A3 (Türelement) kann ebenfalls beliebig mit einem Element A1 getauscht werden. Wir empfehlen jedoch das Türelement A3 nicht in einer Ecke zu montieren.

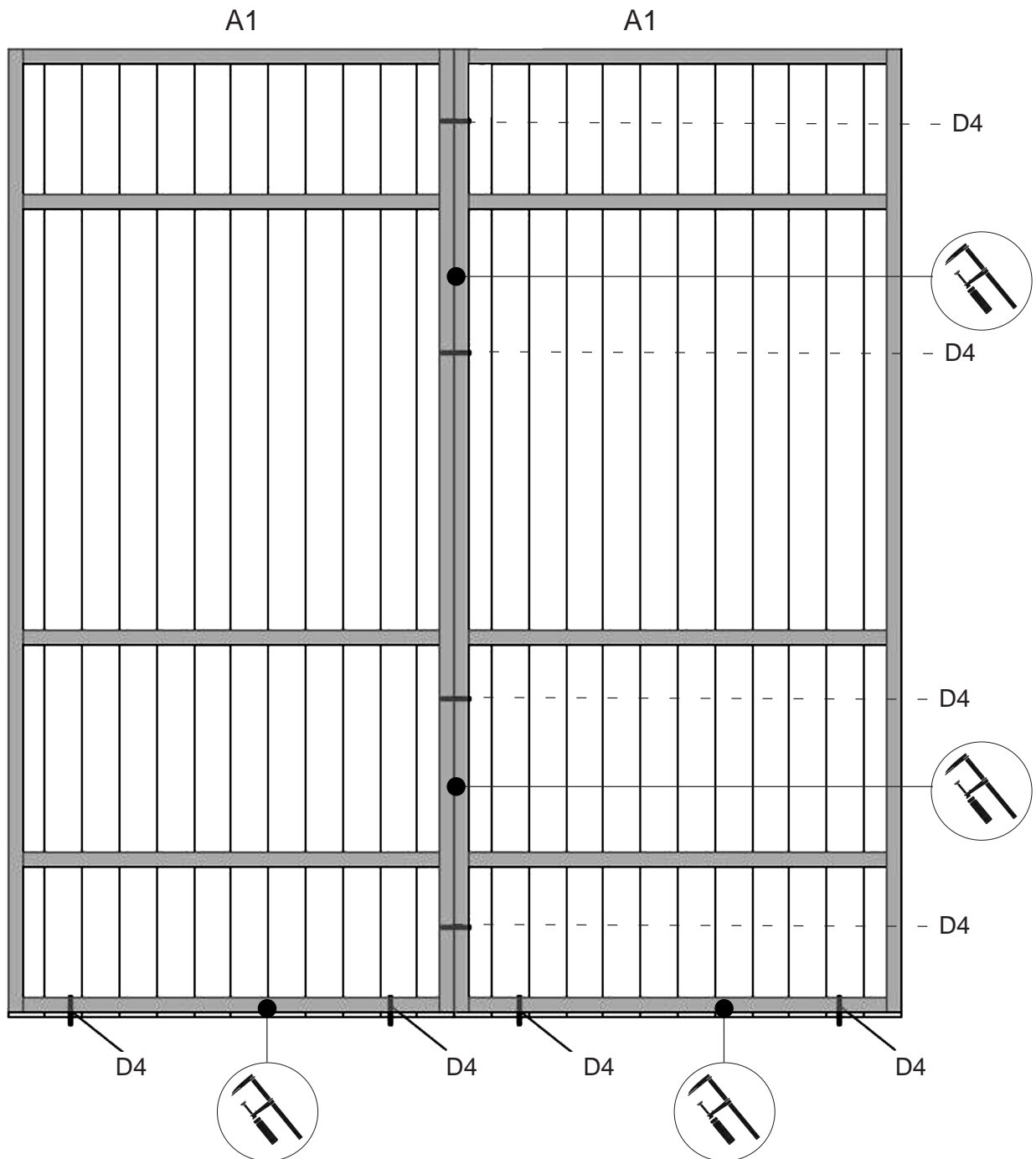
Wandaufbau:

A1 12 x

D4 84 x 

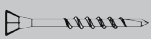


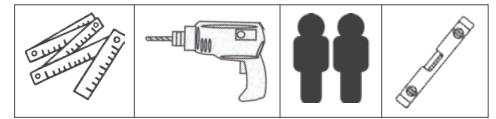
Wandaufbau Detail



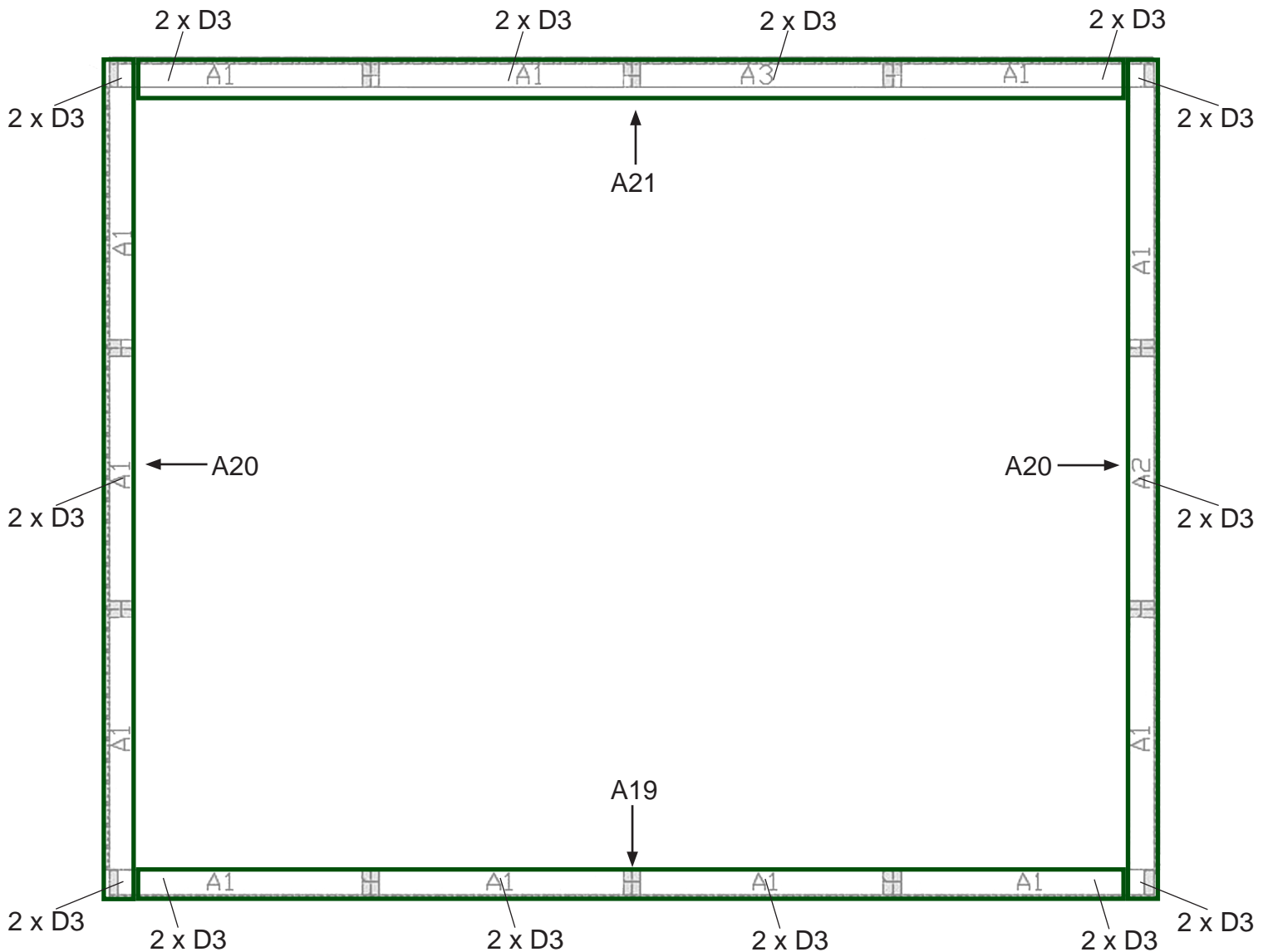
Zwei Wandelemente A1 werden zunächst an einer Ecke mit Schraubzwingen an der Unterkonstruktion befestigt. Für einen besseren Halt werden die Elemente A1 ebenfalls mit zwei Schraubzwingen aneinander befestigt. Jetzt die beiden Elemente miteinander verschrauben D4, 4 x. Beide Elemente mit jeweils 2 Schrauben D4 an der Unterkonstruktion befestigen. Nun nach und nach alle weiteren Elemente montieren.

Wandaufbau/Rahmen:

A19	1 x
A20	2 x
A21	1 x
D3	28 x 




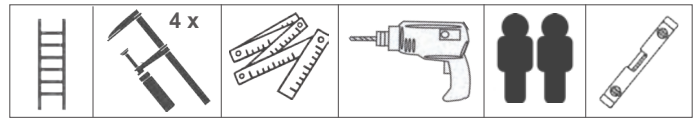
Draufsicht Wandaufbau / Rahmen



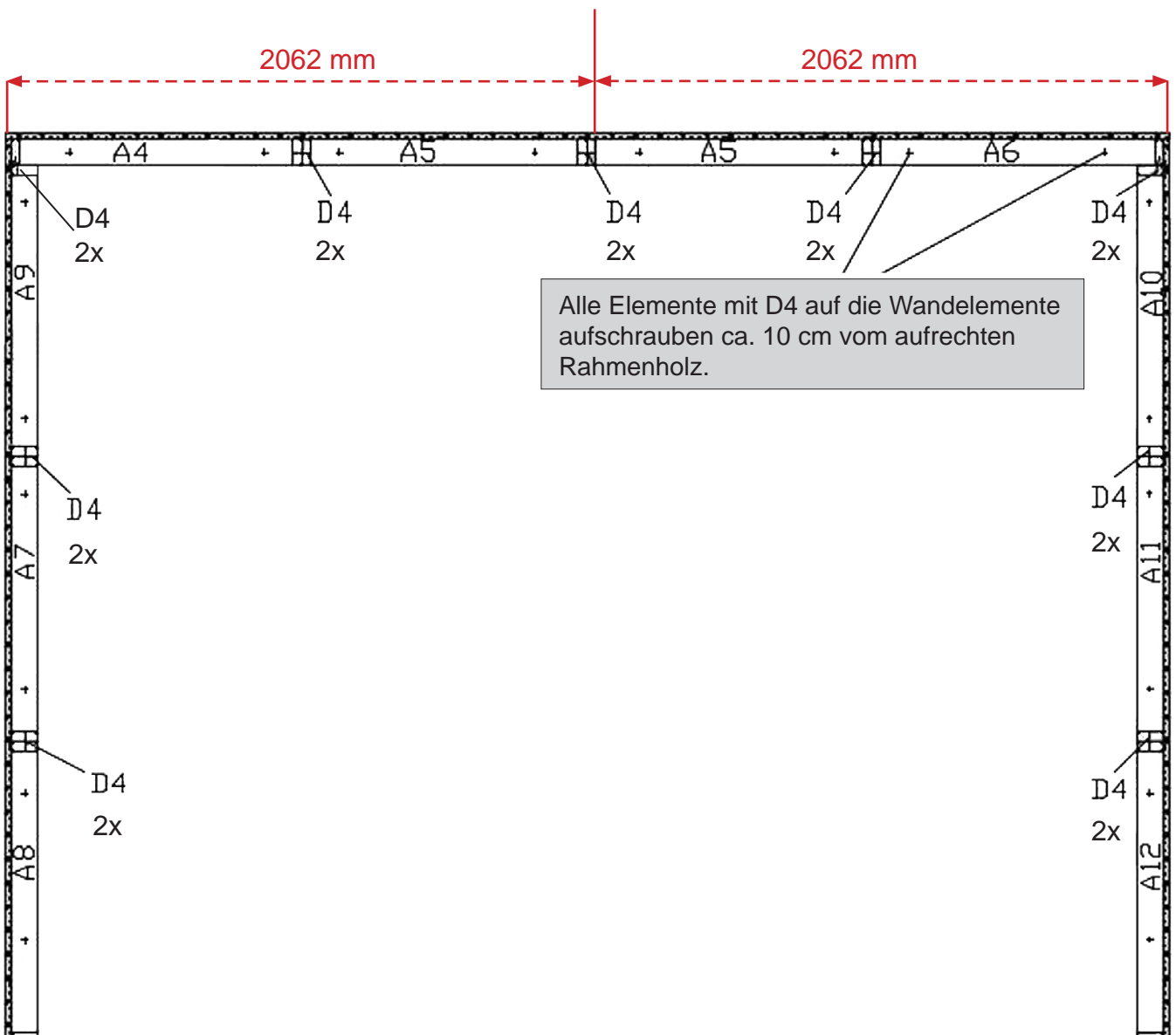
Die Rahmen A19, A20 und A21 werden auf den Wandaufbau aufgesetzt und mit je 2 Schrauben D3 an allen Wandelementen verschraubt um eine optimale Statik zu erhalten.

Giebelaufbau:

A4	1 x
A5	2 x
A6	1 x
A7	1 x
A8	1 x
A9	1 x
A10	1 x
A11	1 x
A12	1 x
D4	38 x 



Draufsicht Giebelaufbau



Der Giebel sollte an der langen Seite in der Mitte (2062 mm von li. oder re.) angefangen werden (A5, 2 x). Das erste Element mit der überstehenden Kante (unten) gegen den Wandaufbau aufsetzen und mit einer Schraubzwinde fixieren und genau über dem unteren Element (gleiche Breite) verschrauben. Das zweite Element A5 wieder mit einer Zwinde fixieren am Wandaufbau und am anderen Giebelelement verschrauben. A4 links und A6 rechts befestigen. Die schrägen Giebelelemente gemäß Zeichnung befestigen.

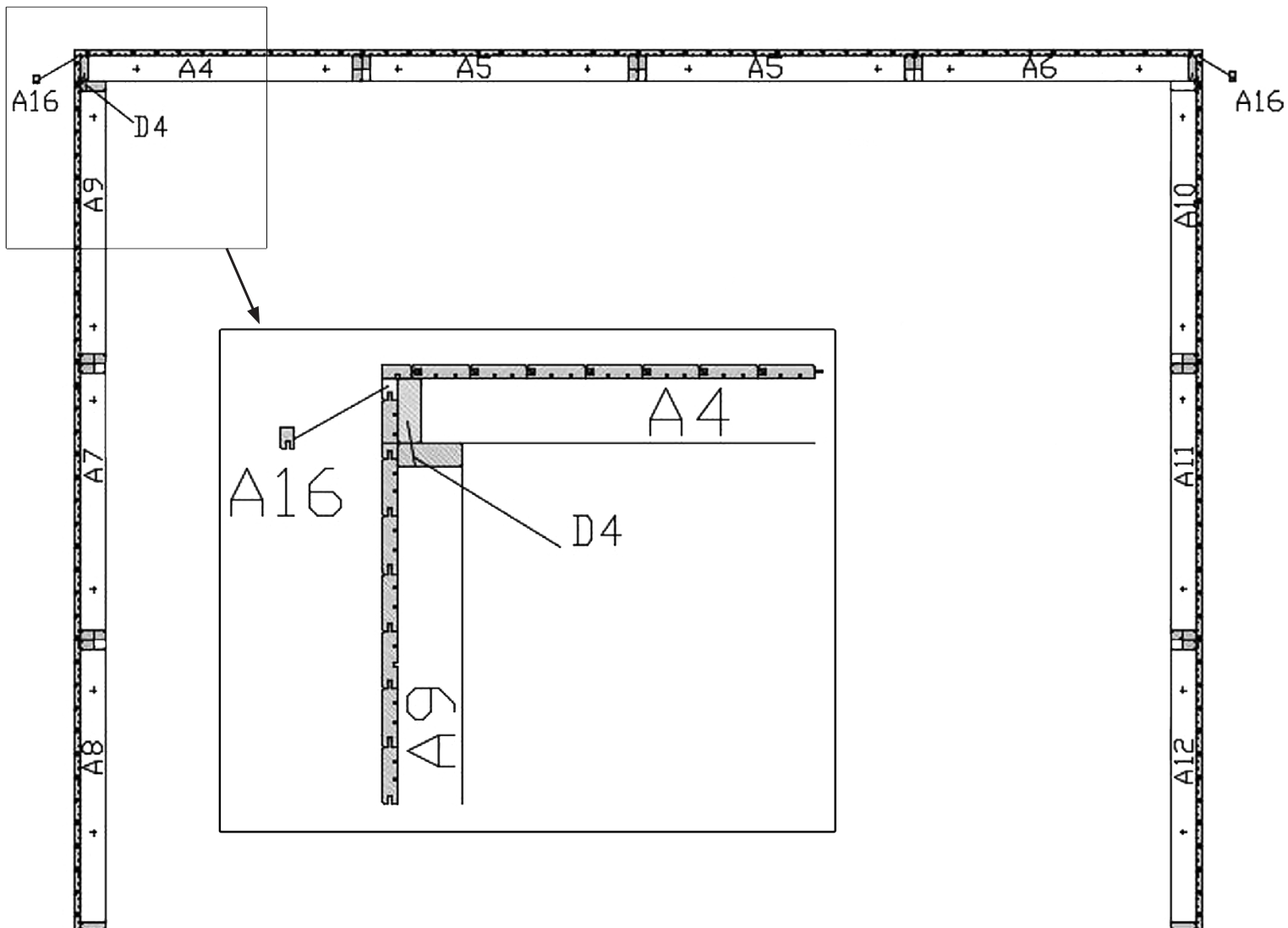
Giebelaufbau:

A16 2 x

D3 4 x 


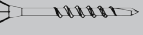




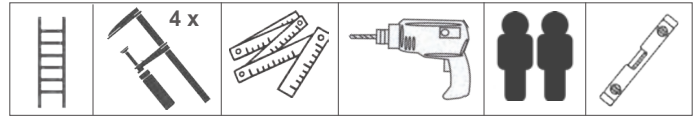
Draufsicht Giebelaufbau



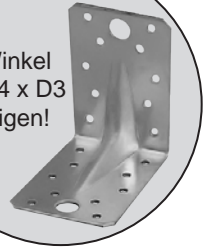
Die Leiste A16 muss nach dem Verschrauben der Giebelelemente von unten in die Feder geschoben und mit D3, 2 x festgeschraubt werden.

Dachstuhl:

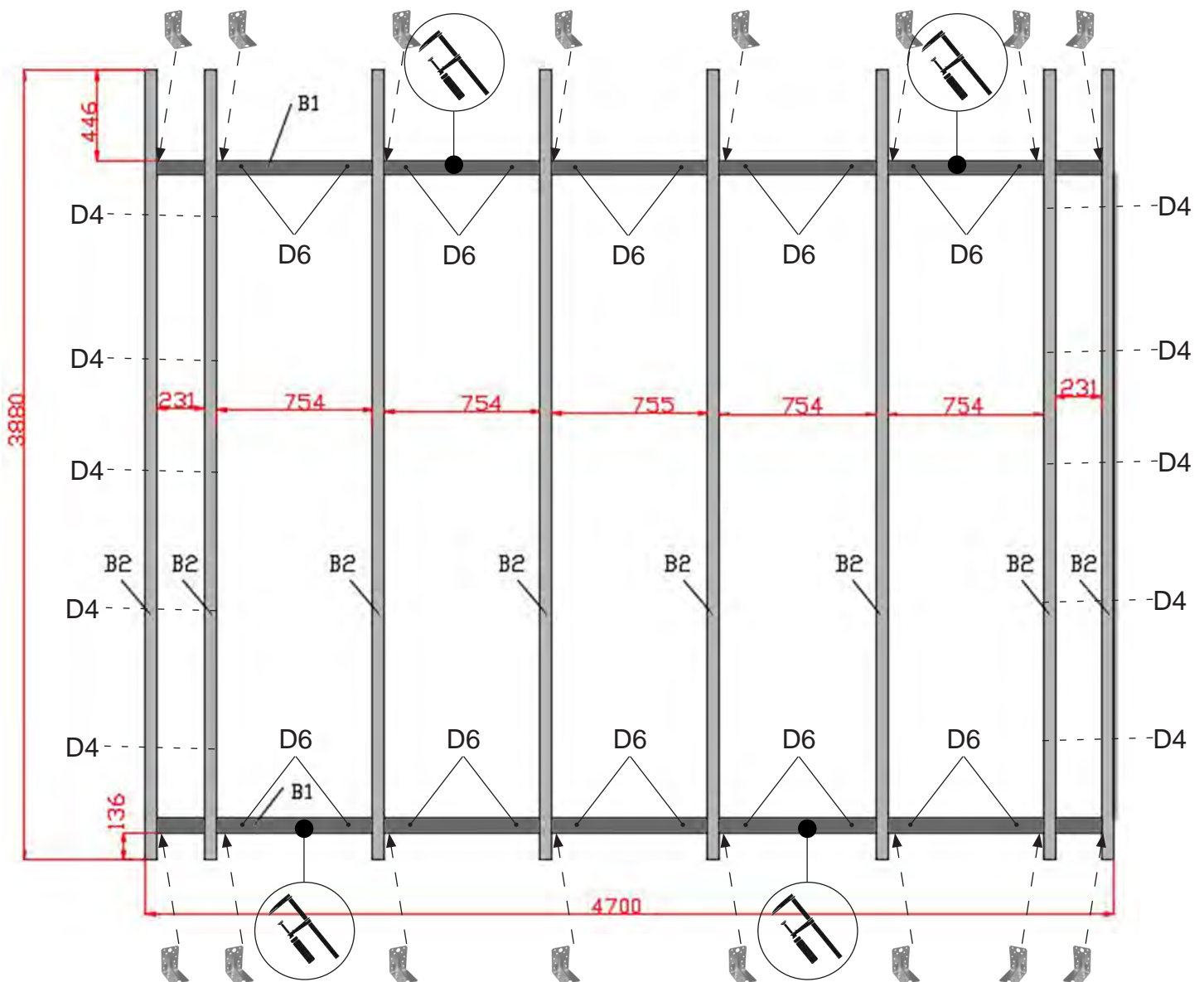
B1	2 x	
B2	8 x	
D2	16 x	
D3	64 x	
D4	10 x	
D6	20 x	



Alle Winkel
mit je 4 x D3
befestigen!



Dachstuhl



Die beiden Pfetten B1 auf dem Wandaufbau bzw. Giebelaufbau auflegen, vermitteln und an Einzelelementen mit je 2 x Schraubzwingen befestigen und D6, 20 x verschrauben.

(Wand gerade ausrichten)

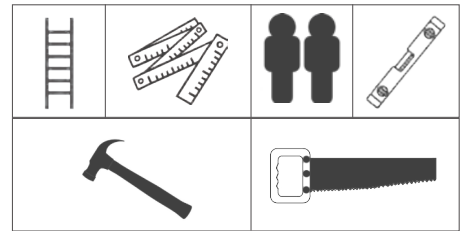
Die Sparren B2 nach Zeichnung auf die Pfetten auflegen, ausrichten und mit Winkel D2 und je 4 x Schrauben D3 befestigen. (Wand vor dem Verschrauben gerade ausrichten)

Den zweiten Sparren von rechts 5 x und links 5 x an der schrägen Giebelseite mit D4 verschrauben.

Decke

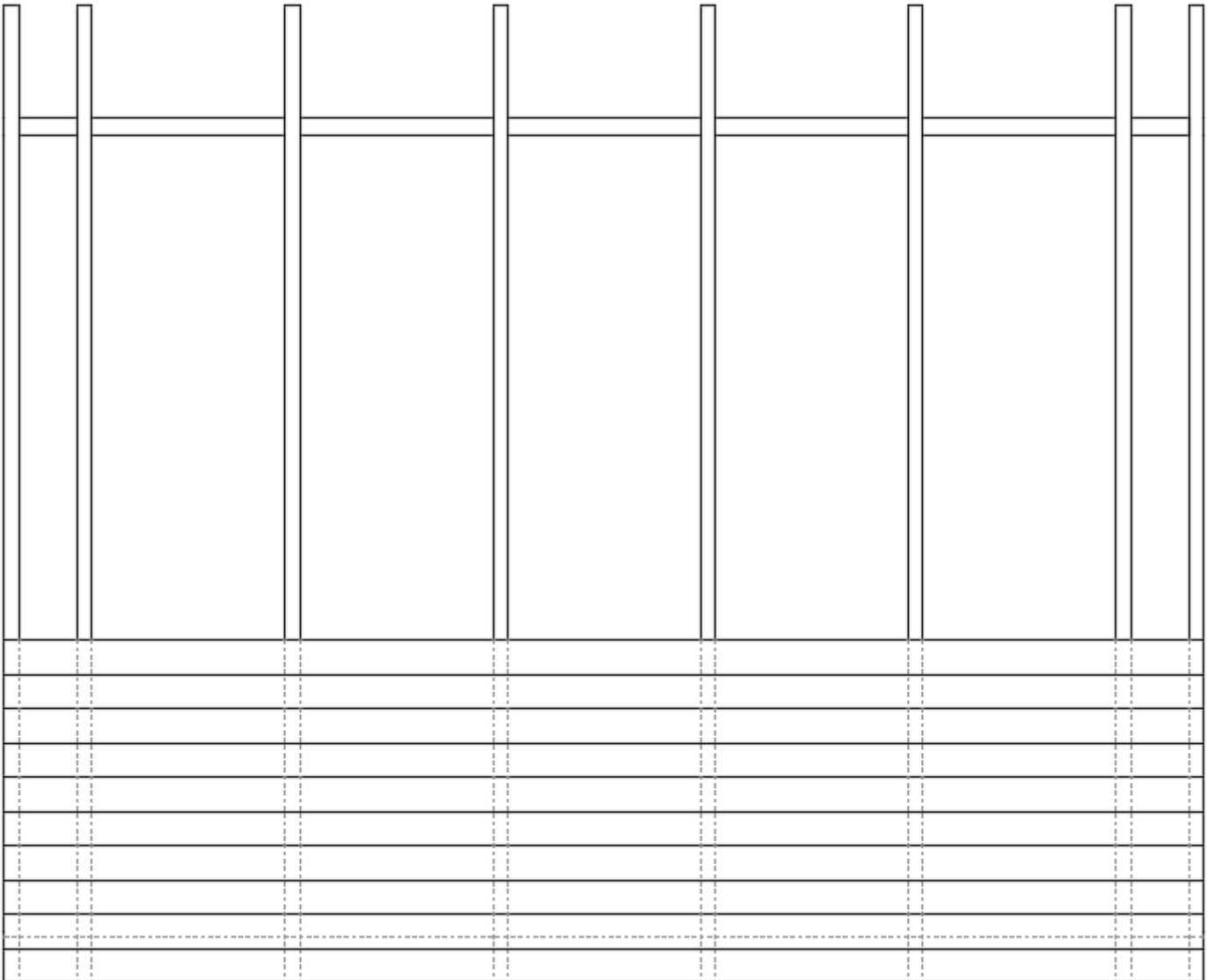
B3 30 x

D1 ca. 625 x 




Decke

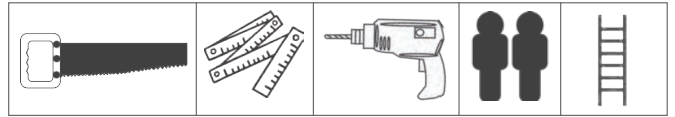
Bretter B3 mit Nägel D1 auf die Sparren nageln (außen bündig) mit der Nutseite beginnend.
Das letzte Brett muss bündig an der Außenkante abgeschnitten werden.



Dachüberstand

B3 4 x

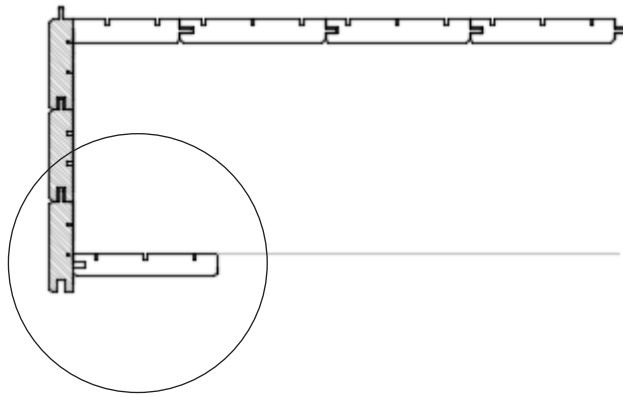
D3 64 x 



Dachüberstand

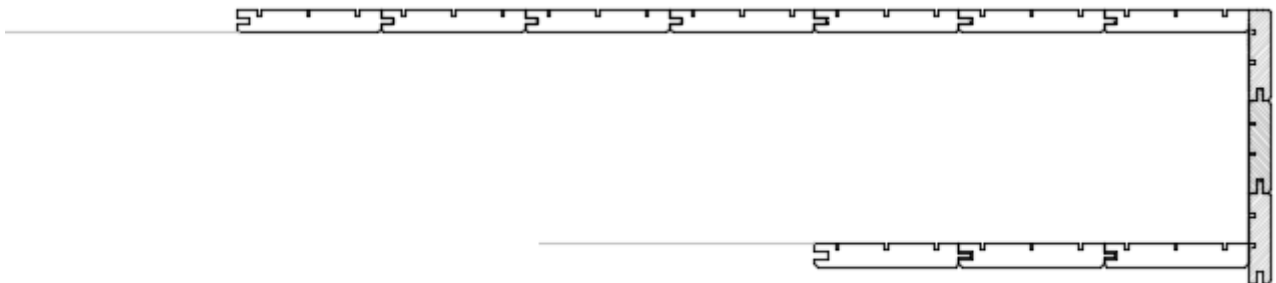
Rückseite

Vom Brett B3, 1 x Feder abschneiden und von unten an die Sparren mit D3, 16 x verschrauben.
Gehobelte Seite (Sichtseite) nach unten!




Vorderseite

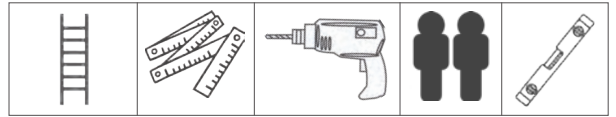
2 x Bretter B3 mit der gehobelten Seite nach unten mit D3 (je Brett 16 x) an den Sparren befestigen.
Vom Wandaufbau nach außen abarbeiten.
Das 3. und letzte Brett passend schneiden und ebenfalls mit D3 befestigen.



Dachumrandung:

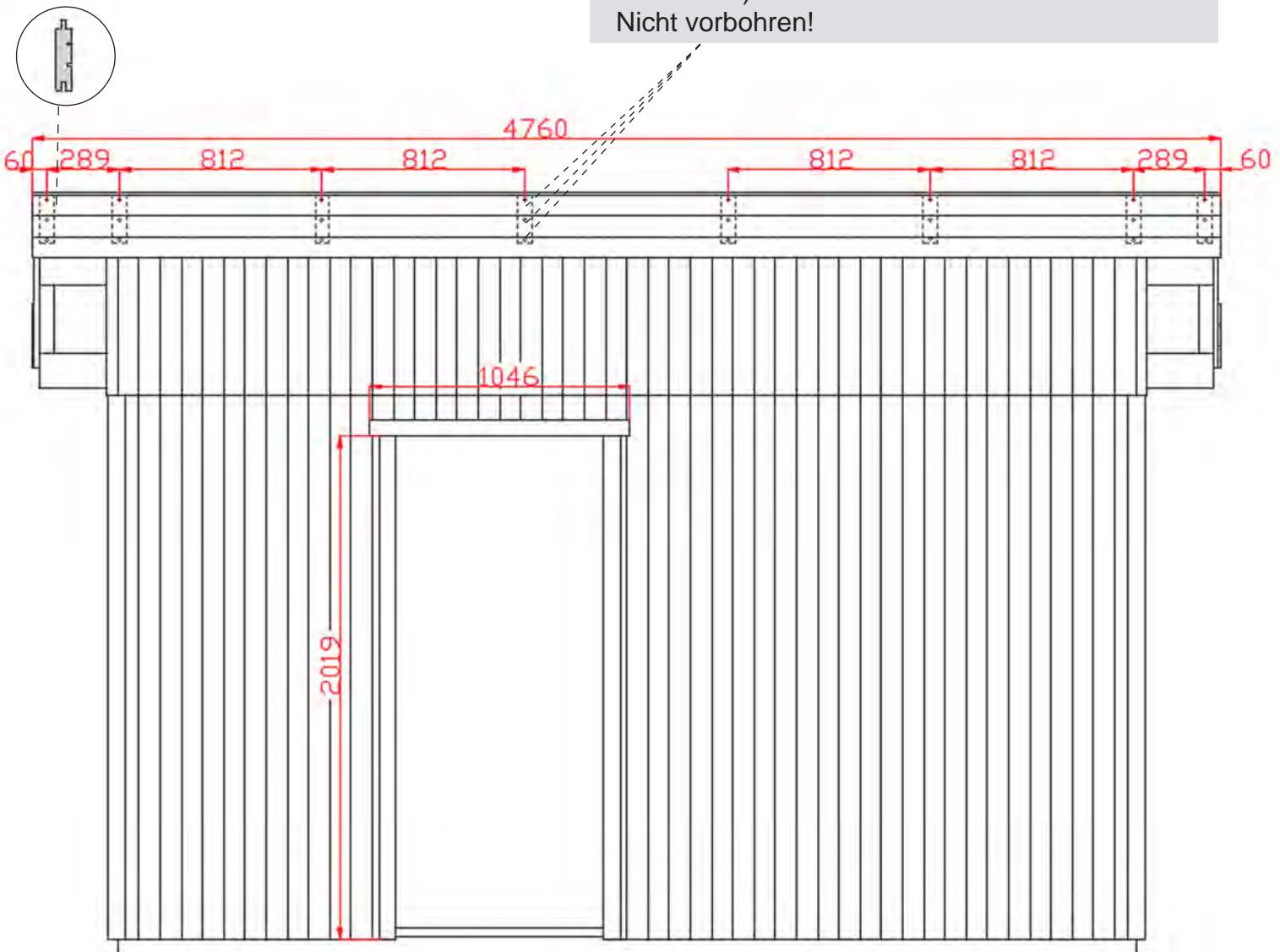
B5 3 x

D3 24 x 



Dachumrandung Vorderseite

Bretter B5, 3 x mit Schrauben D3, 24 x mit den Sparren verschrauben.
(Je 1 x Schraube D3 pro Brett B5 in den Sparren schrauben)
Nicht vorbohren!



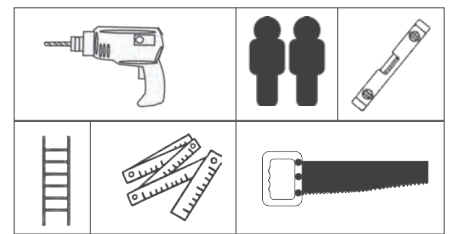
Dachumrandung:

B4 3 x

D3 12 x 

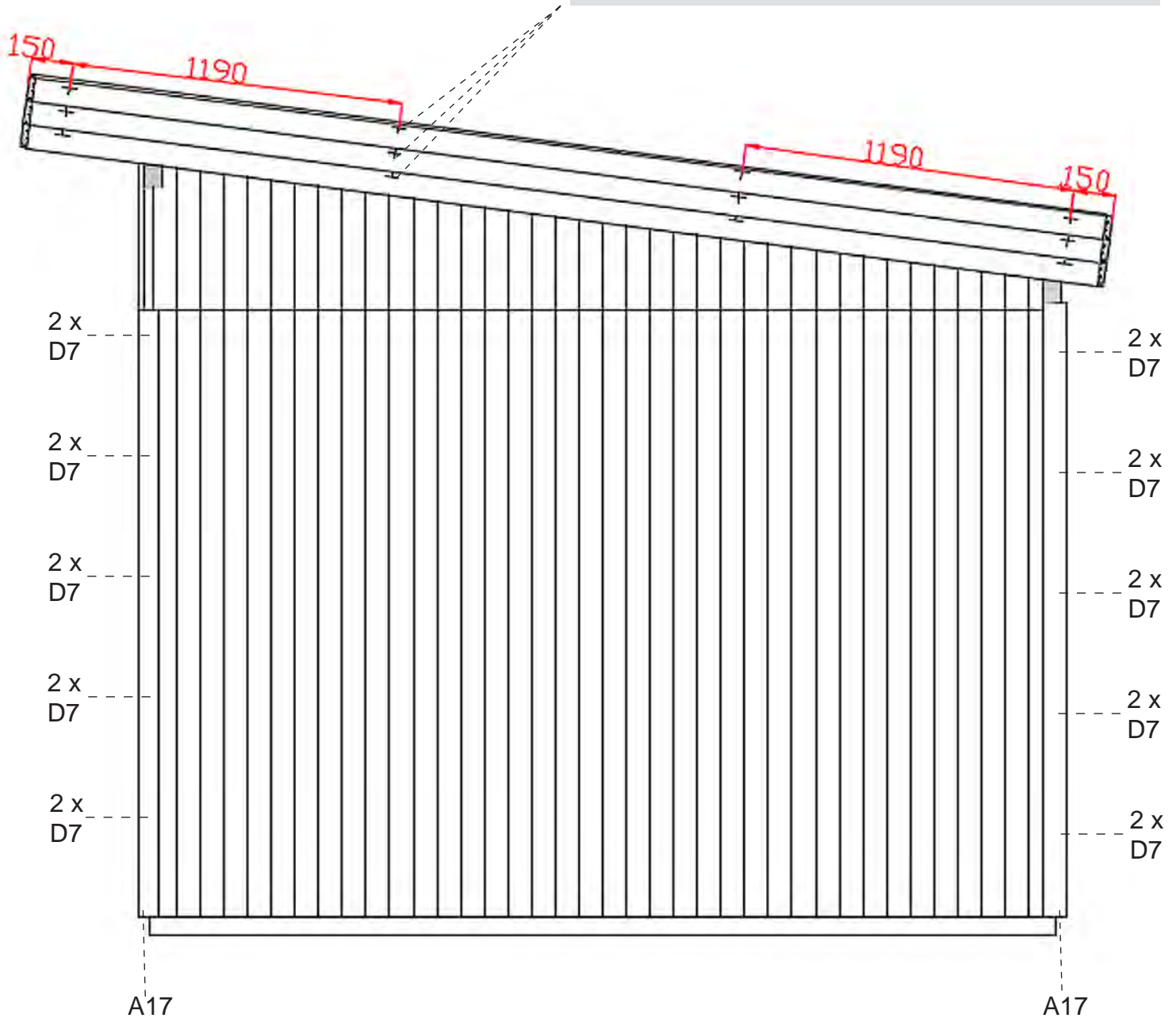
A17 4 x

D7 30 x 



Dachumrandung Seite rechts

Bretter B4, 3 x mit Schrauben D3, 12 x befestigen.
Nicht vorbohren!



Je 2 x Bretter A17 mit Schrauben D7, 5 x zu Winkeln zusammenschrauben.
Auf die passende Länge sägen und am Gartenhaus mit D7, 10 x befestigen.

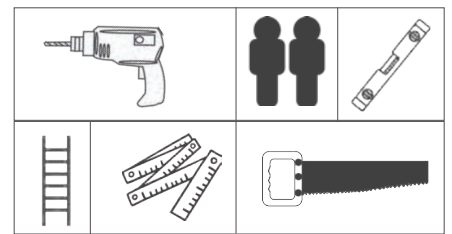
Dachumrandung:

B4 3 x

D3 12 x 

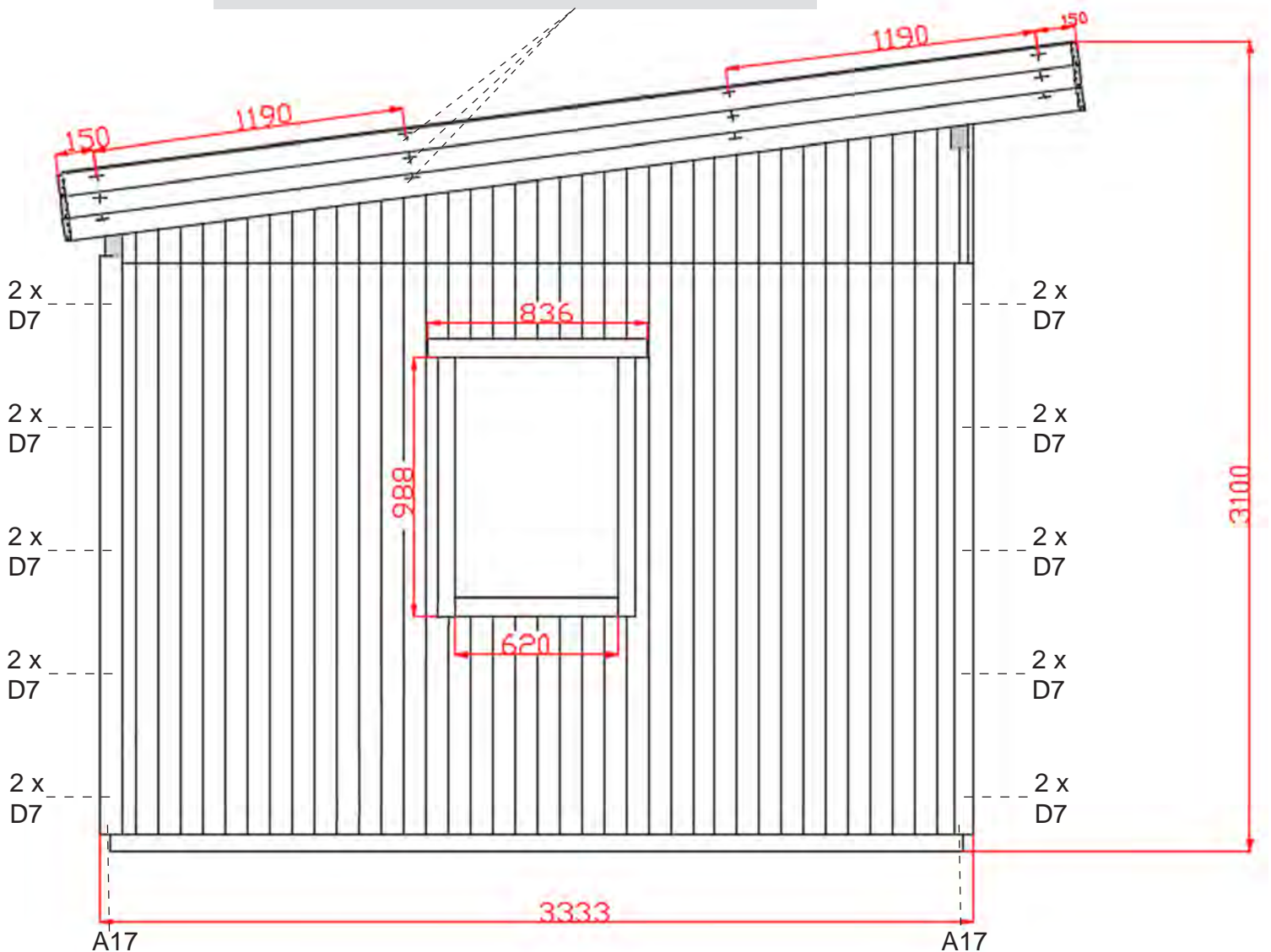
A17 4 x

D7 30 x 



Dachumrandung Seite links

Bretter B4, 3 x mit Schrauben D3, 12 x befestigen.
Nicht vorbohren!

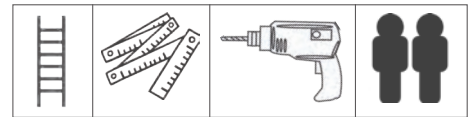


Je 2 x Bretter A17 mit Schrauben D7, 5 x zu Winkeln zusammenschrauben.
Auf die passende Länge sägen und am Gartenhaus mit D7, 10 x befestigen.

Dachumrandung:

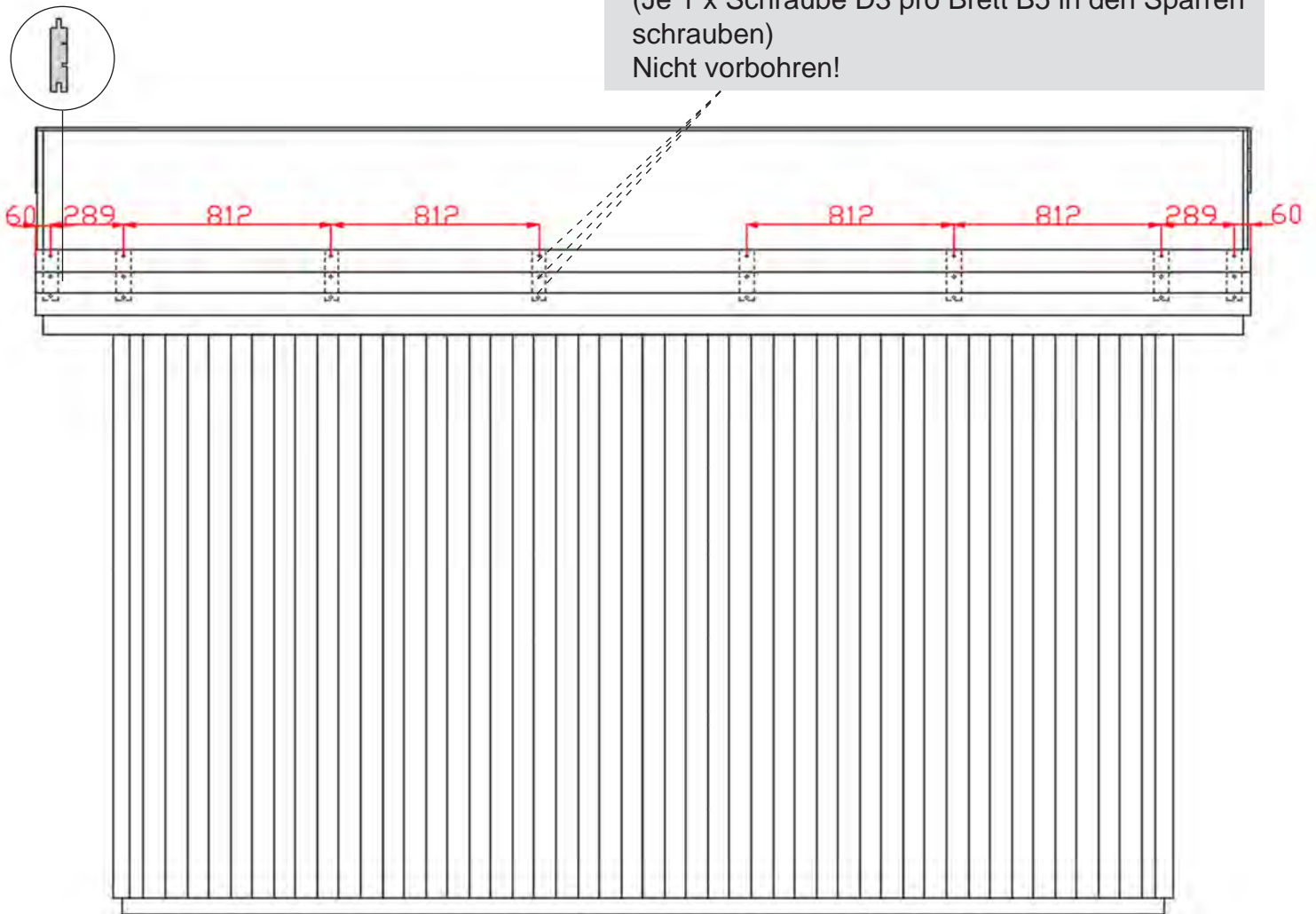
B5 3 x

D3 24 x 





Dachumrandung Rückseite

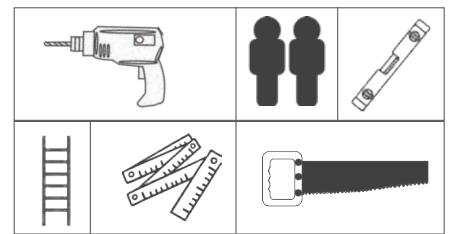
Bretter B5, 3 x mit Schrauben D3, 24 x mit den Sparren verschrauben.
(Je 1 x Schraube D3 pro Brett B5 in den Sparren schrauben)
Nicht vorbohren!



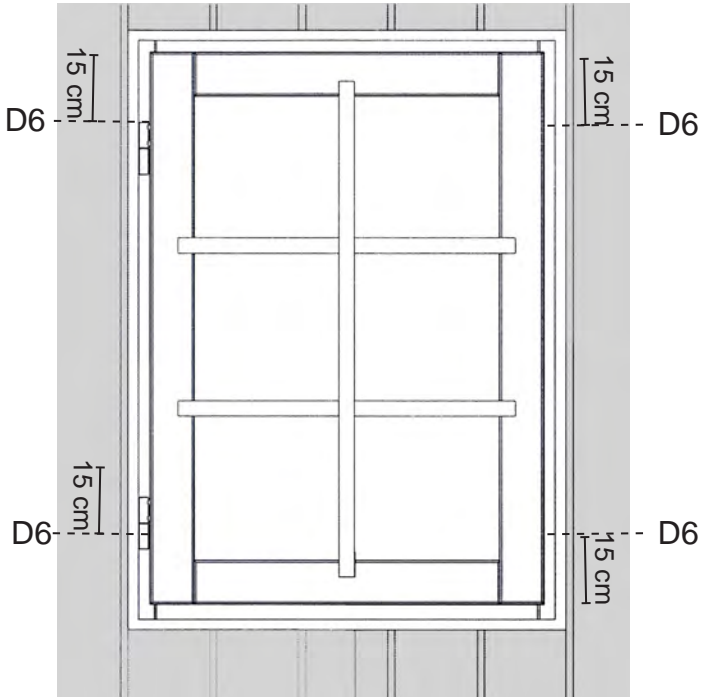
Tipp! Bestenfalls sollte eine Dachrinne mit Fallrohr oder Kette, Dachpappe und Abkantblech am Dach angebracht werden.
Nicht im Bausatz enthalten!

Fenster:

A14	1 x
A18	2 x
D6	4 x 
D7	16 x 



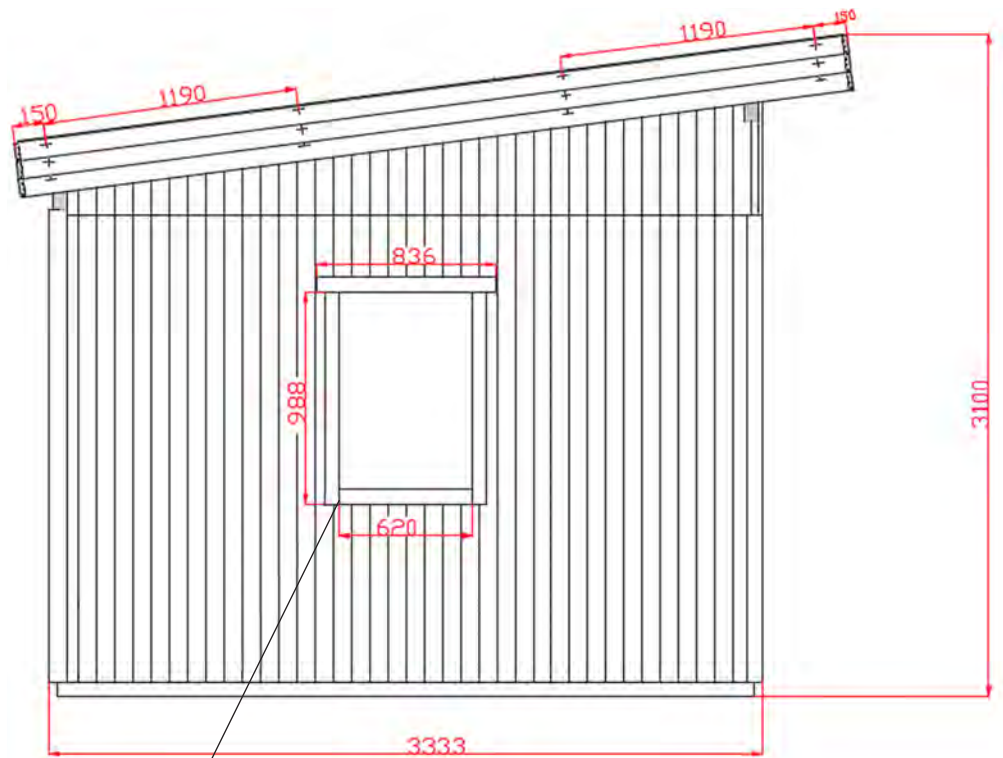
Fenster



Flügel aushängen. Rahmen bohren mit 6 mm Bohrer ca. 15 cm von oben und unten mit D6, 4 x verschrauben.


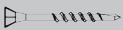
Außenkante Rahmen bündig mit Wandelement einsetzen und festschrauben.

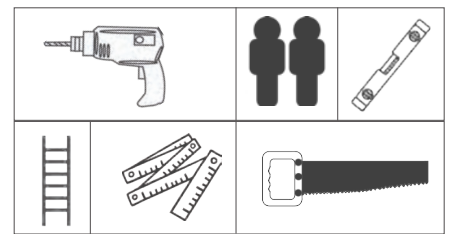
Flügel einhängen und Griff festschrauben.



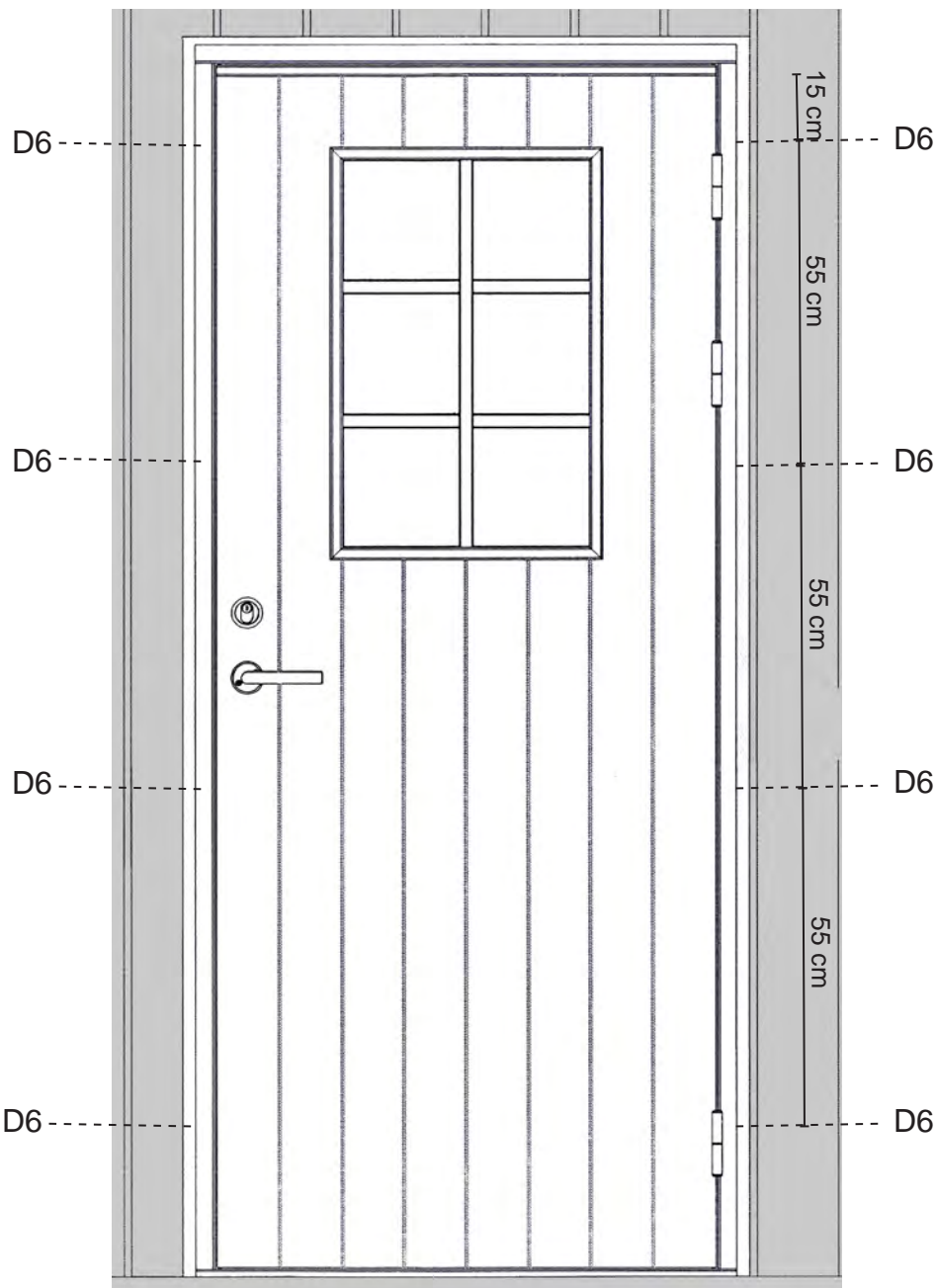
A18 zuschneiden nach den angegebenen Maßen und mit D7, 16 x am Fensterrahmen festschrauben.

Tür:

A13	1 x	
A18	3 x	
D6	8 x	
D7	12 x	



Tür



A18 zuschneiden nach den angegebenen Maßen und mit D7, 6 x am Türrahmen (oben 1046 mm, links und rechts 2019 mm) festschrauben.

Flügel aushängen. Blendrahmen bohren mit 6 mm Bohrer ca. 15 cm von oben, dann weitere 55 cm. Den Rahmen außen bündig mit der Wand in die Aussparung stellen. In Waage ausrichten, verkeilen und mit D6, 8 x am Wandlement festschrauben. Tür einhängen und Griff besfestigen.