

# BCTH(NF)

## Aufbauanleitung

### DE - Bevor Sie beginnen:

- Es ist empfehlenswert sich etwas Zeit zu nehmen, um die Aufbauanleitung zu lesen, bevor mit dem Aufbau begonnen wird.
- Der Aufbau sollte in der vorgegebenen Reihenfolge erfolgen.
- Die Aufbauanleitung dient lediglich als Richtschnur für den Aufbau. Nicht alle Schritte sind im Detail vorgegeben.
- Bitte prüfen Sie alle Teile auf Vollständigkeit und Zustand vor dem Aufbau. Der Aufbau sollte durch mindestens 2 Personen erfolgen.
- Bei starkem Wind sollte der Aufbau nicht erfolgen.
- Bohren Sie die Teile vor, wo es angezeigt wird.
- Wir empfehlen, das Gerätehaus erst nach weitgehendem Aufbau vor Anbringung der Deckleisten mit Farbe oder Holzlasur zu behandeln, da sich die Elemente bei einer einseitigen Behandlung verziehen können, wodurch der Aufbau erschwert werden könnte.

## Instructions d'assemblage

### FR - Avant de commencer:

- Avant de commencer le processus d'assemblage, veuillez s'il vous plaît vous familiariser parfaitement avec les instructions.
- La maison doit être assemblée suivant la séquence indiquée dans les instructions.
- Les instructions s'entendent comme lignes directrices, toutes les étapes ne sont pas décrites en détails.
- Avant de commencer l'assemblage, vérifier tous les éléments.
- Deux personnes sont nécessaires au minimum pour l'assemblage.
- Ne pas tenter d'assembler la maison dans des conditions de vents forts.
- Percer les trous dans les éléments suivant les marques.

## Montage-instructie

### NL - Alvorens te beginnen:

- Voordat u begint met de montage raden wij u aan de handleiding grondig door te lezen.
- Bij de montage van het huis dient u de volgorde zoals deze in de handleiding is aangegeven te volgen.
- De handleiding is bedoeld als richtsnoer, niet alle stappen zijn in detail uitgewerkt.
- Vóór de montage dienen alle details gecontroleerd te worden.
- De montage van het huis dient door tenminste twee personen uitgevoerd te worden.
- Het huis nooit in harde wind opbouwen.
- Gat en onderdelen boren, waar dit staat aangegeven.

## Pokyny k montáži

### CZ - Než začnete:

- Než začnete s montáží, seznámte se důkladně s těmito pokyny.
- Domek musí být sestaven v pořadí uvedeném v pokynech.
- Pokyny slouží pouze jako vodítko, ne všechny kroky jsou zde popsány podrobně.
- Než začnete s montáží, zkontrolujte všechny díly.
- K montáži jsou zapotřebí minimálně dvě osoby.
- Nepokoušejte se smontovat domek za silného větru.
- Vyvrtajte do dílů otvory podle značek.

## Pokyny pre montáž

### SK - Predtým, než začnete:

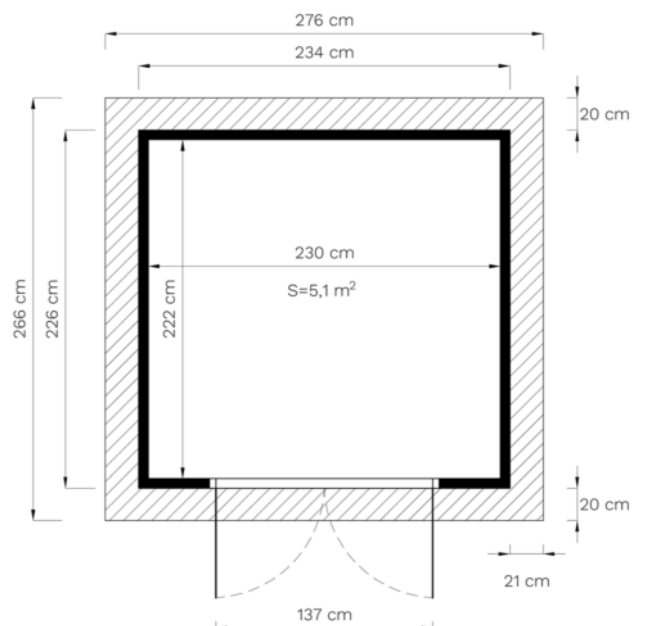
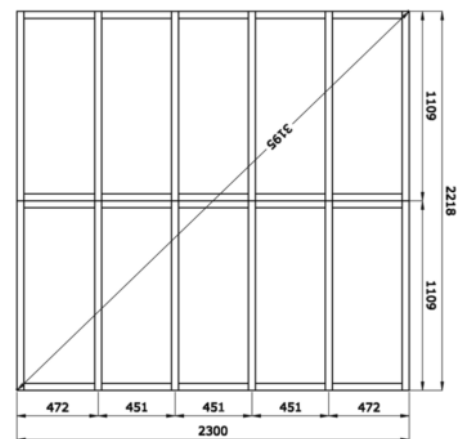
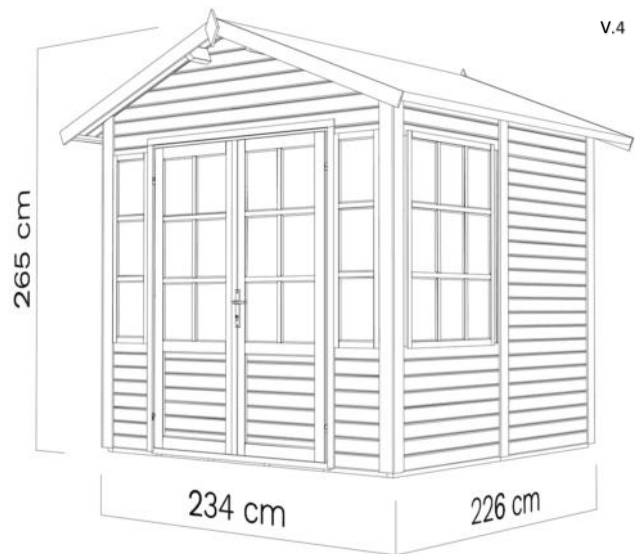
- Predtým, než začnete montovať, sa, prosím, dôkladne oboznámte s týmito pokynmi.
- Dom je potrebné zmontovať podľa poradia uvedeného v pokynoch.
- Tieto pokyny poskytujú návod, nepopisujú však detailne všetky kroky.
- Predtým, než začnete montovať, skontrolujte všetky časti.
- Pri montáži sú potrební najmenej dvaja ľudia.
- Nepokúšajte sa montovať dom pri silnom vetre.
- Otvory v jednotlivých častiach vyvrtajte podľa označenia.

DE - Technische Änderungen vorbehalten.

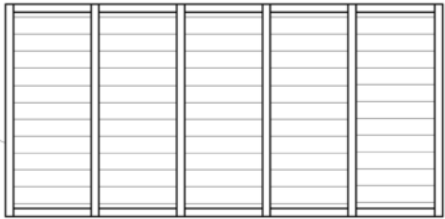
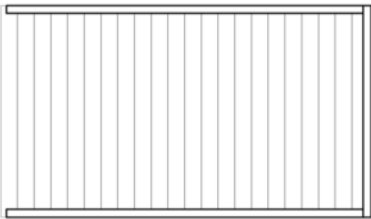
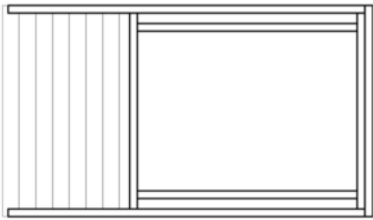
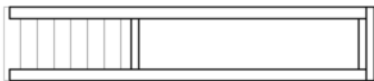

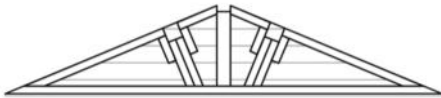

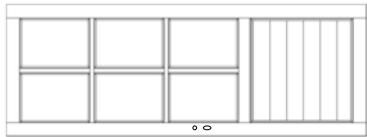
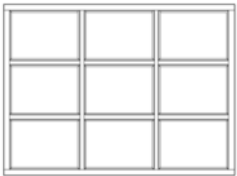













Alle Maße sind ca. Maße.

EN - Technical modifications reserved.













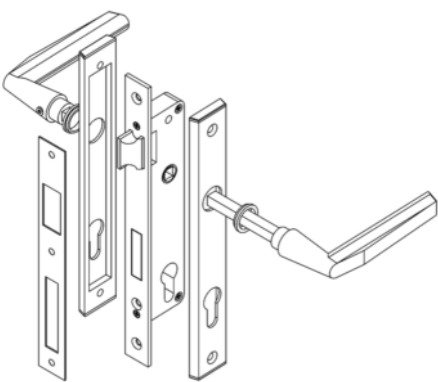
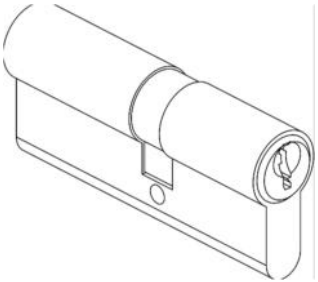
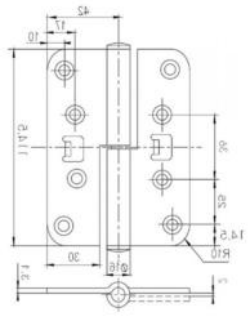
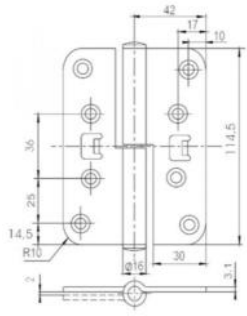
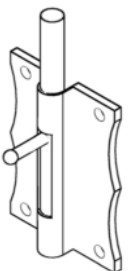
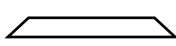

All dimensions are approximate dimensions.



# BCTH(NF)

ID.	Details in mm (Tolerance/Toleranz ...+ 2mm)	Pcs.	ID.	Details in mm (Tolerance/Toleranz ...+ 2mm)	Pcs.
147	60 x 1109 x 2300 	x 2	148	60 x 1109 x 1953 	x 4
177	60 x 1109 x 1953 	x 2	350	60 x 383 x 1953 	x 2
172	60 x 189 x 2218 	x 4	173	60 x 474 x 2300 	x 2
56	32 x 690 x 1868 	x 1	57	32 x 690 x 1868 	x 1
24	32 x 896 x 1214 	x 2	174	60 x 880 x 1480 	x 6
551	3 x 260 x 370 	x 36	25	32 x 328 x 1214 	x 2
902	40 x 80 x 2218 	x 4	851	40 x 60 x 192 	x 4
664	12 x 90 x 2120 	x 11	655	12 x 90 x 1500 	x 4
624	12 x 70 x 2135 	x 1	753	19 x 45 x 2090 	x 4
961	19 x 45 x 1451 	x 1	597	12 x 42 x 1945 	x 3
957	40 x 60 x 1451 	x 1	585	12 x 42 x 1510 	x 2

# BCTH(NF)

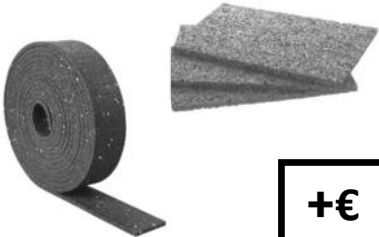
ID.	Details in mm (Tolerance/Toleranz ...+ 2mm)	Pcs.	ID.	Details in mm (Tolerance/Toleranz ...+ 2mm)	Pcs.
<b>867</b>	40 x 60 x 1879 	x 2	<b>960</b>	28 x 28 x 1371 	x 1
<b>1005</b>	15 x 15 x 269 	x 72	<b>1003</b>	15 x 15 x 345 	x 72
<b>628</b>	19 x 90 x 201 	x 2	<b>541</b>	3 x 1000 x 2700 	x 4
<b>1502</b>	Ø4,5 x 75 	x131	<b>1505</b>	Ø4,5 x 50 	x 133
<b>1506</b>	Ø3,5 x 35 	x106	<b>1508</b>	Ø4 x 25 	x 12
<b>1512</b>	Ø1,5 x 25 	x288	<b>1514</b>	Ø3 x 14 	x 206
<b>1531</b>		x 1	<b>1554</b>	EUR 25/25 	x 1
<b>1555</b>		x 2	<b>1527</b>		x 2
<b>1517</b>		x 2	<b>857</b>	40(41) x 60(41) x 500  	x 6

**NB!** Empfohlen bei Aufbau auf besonders feuchtem Untergrund.  
 Recommended for assembly on moist ground.

**\* Nicht im Lieferumfang enthalten / Not included!**

\* Unterlagspad /  
 \* Patio Pads

Min. 13,5 lfm/rm

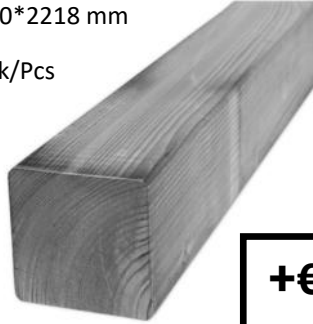


+€

\* Imprägniert Kantholz /  
 \* Impregnated beam

40\*60\*2218 mm

6 Stck/Pcs



+€

\* Schraube /  
 \* Screw

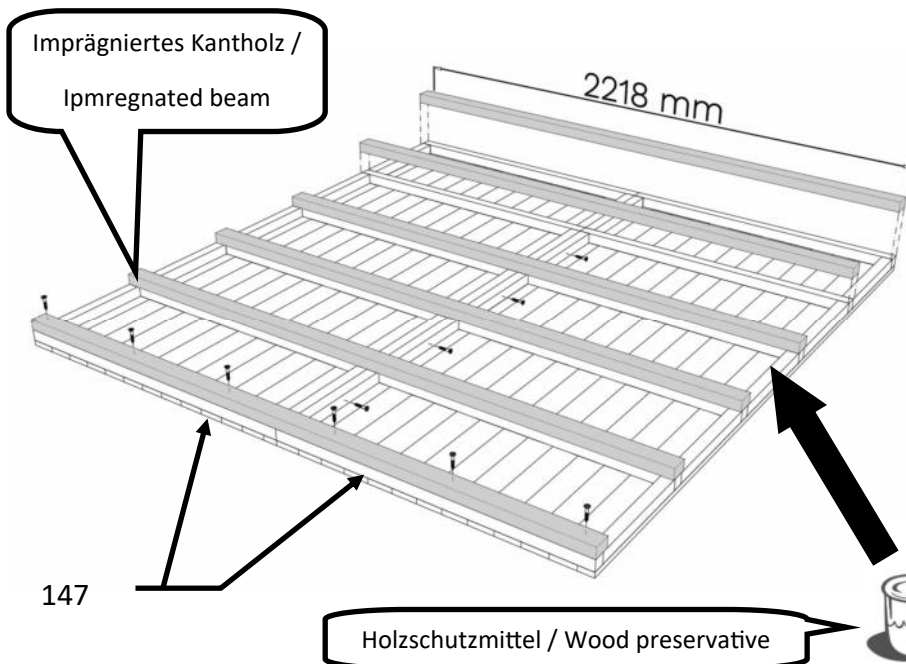
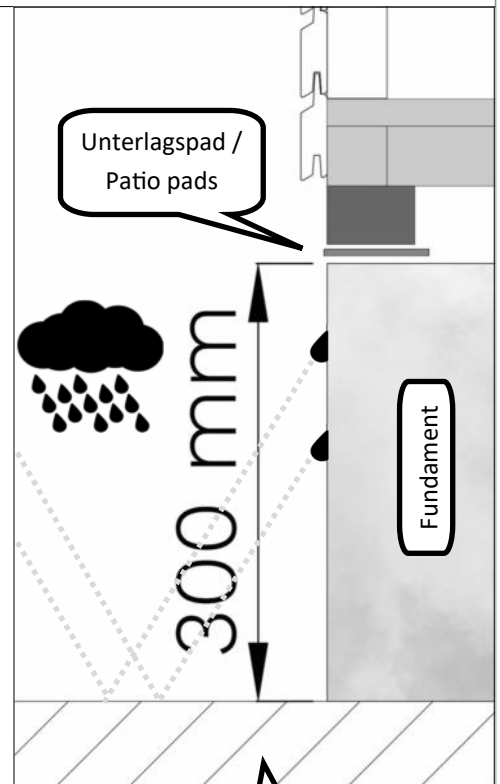
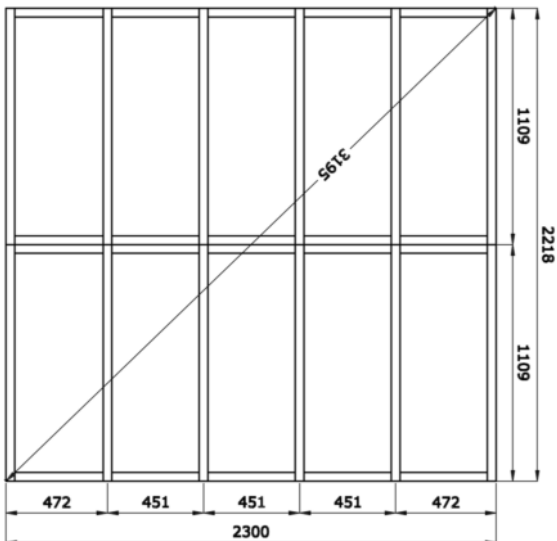
4,5\*80 mm

36 Stck/Pcs



+€

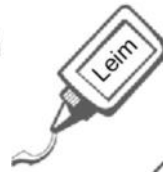
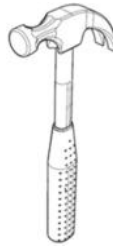
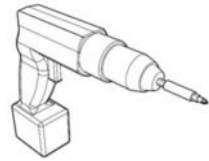
**Fundamentplan / Foundation Plan**



**Bitte beachten!**  
 Lass Dein Bauvorhaben vorab bei Deiner zuständigen Gemeinde prüfen, denn die Bauordnungen sowie die Bebauungspläne müssen eingehalten werden.

**Please note!**  
 Have your construction project checked in advance at your responsible municipality, because the building regulations and the development plans must be observed.

# BCTH(NF)



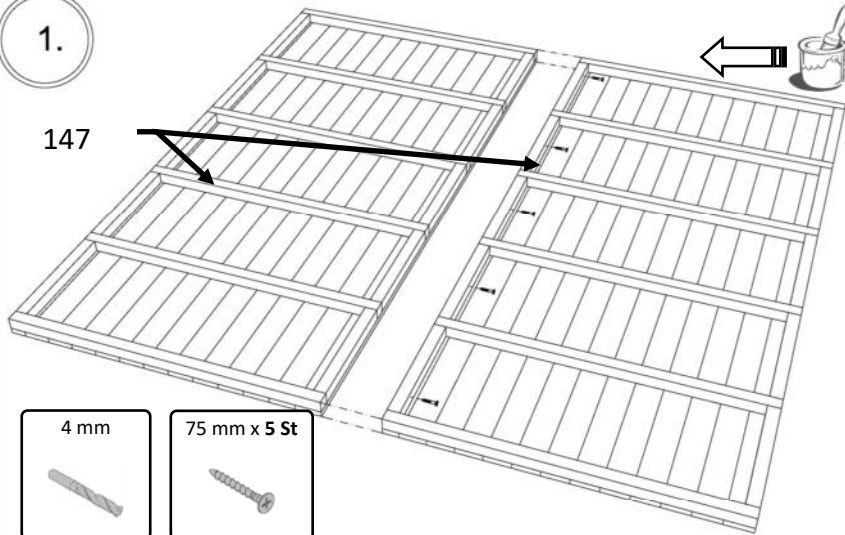
Ø 4 mm

Ø 8 mm

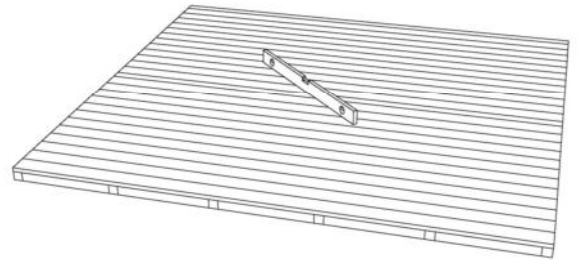


1.

147

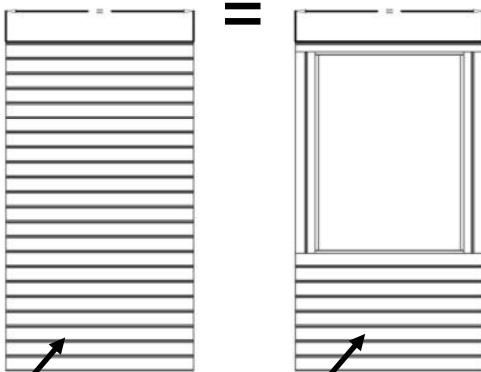


2.



3.

BERTILO Flex panel system



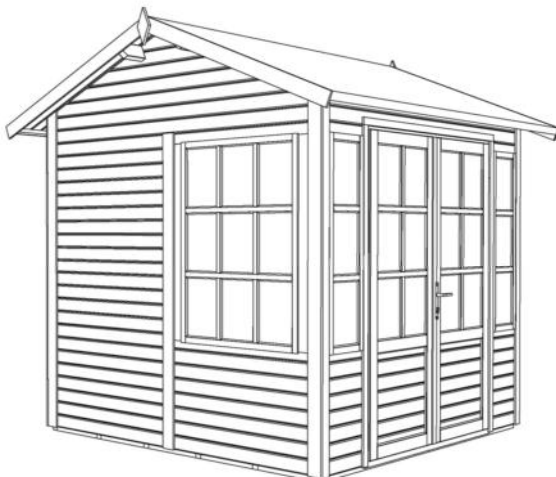
147

177

A.



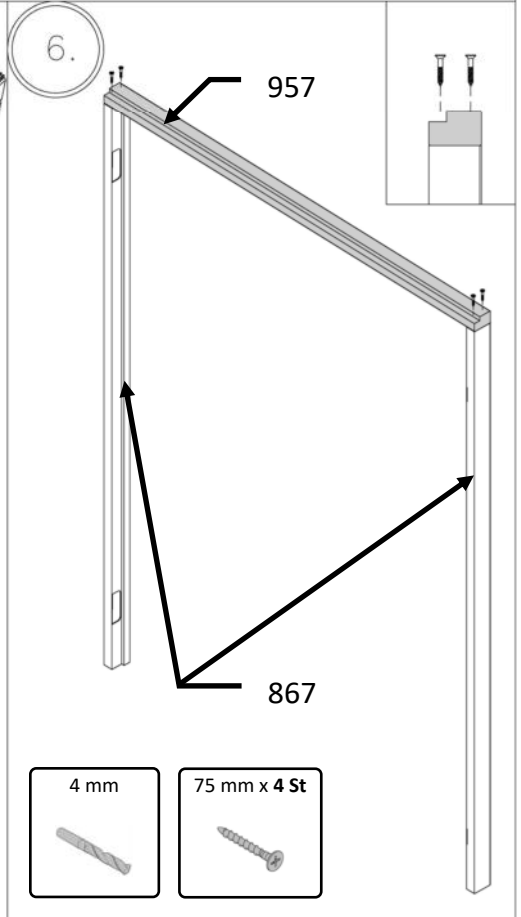
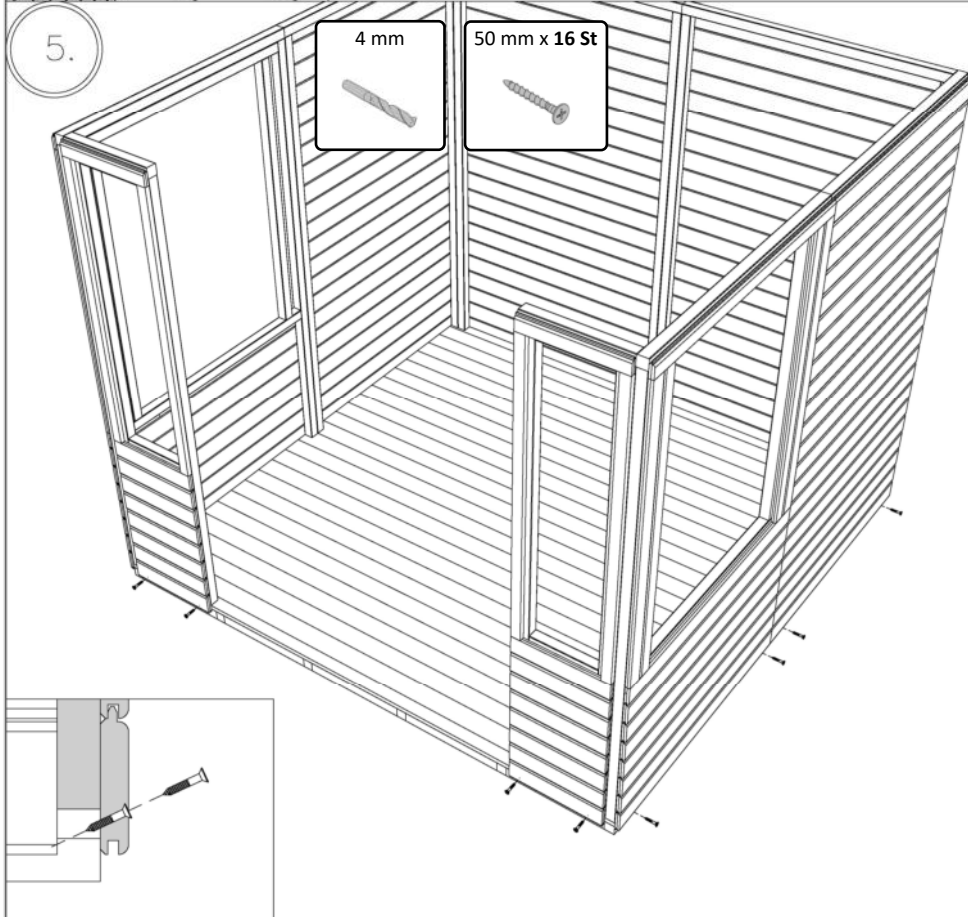
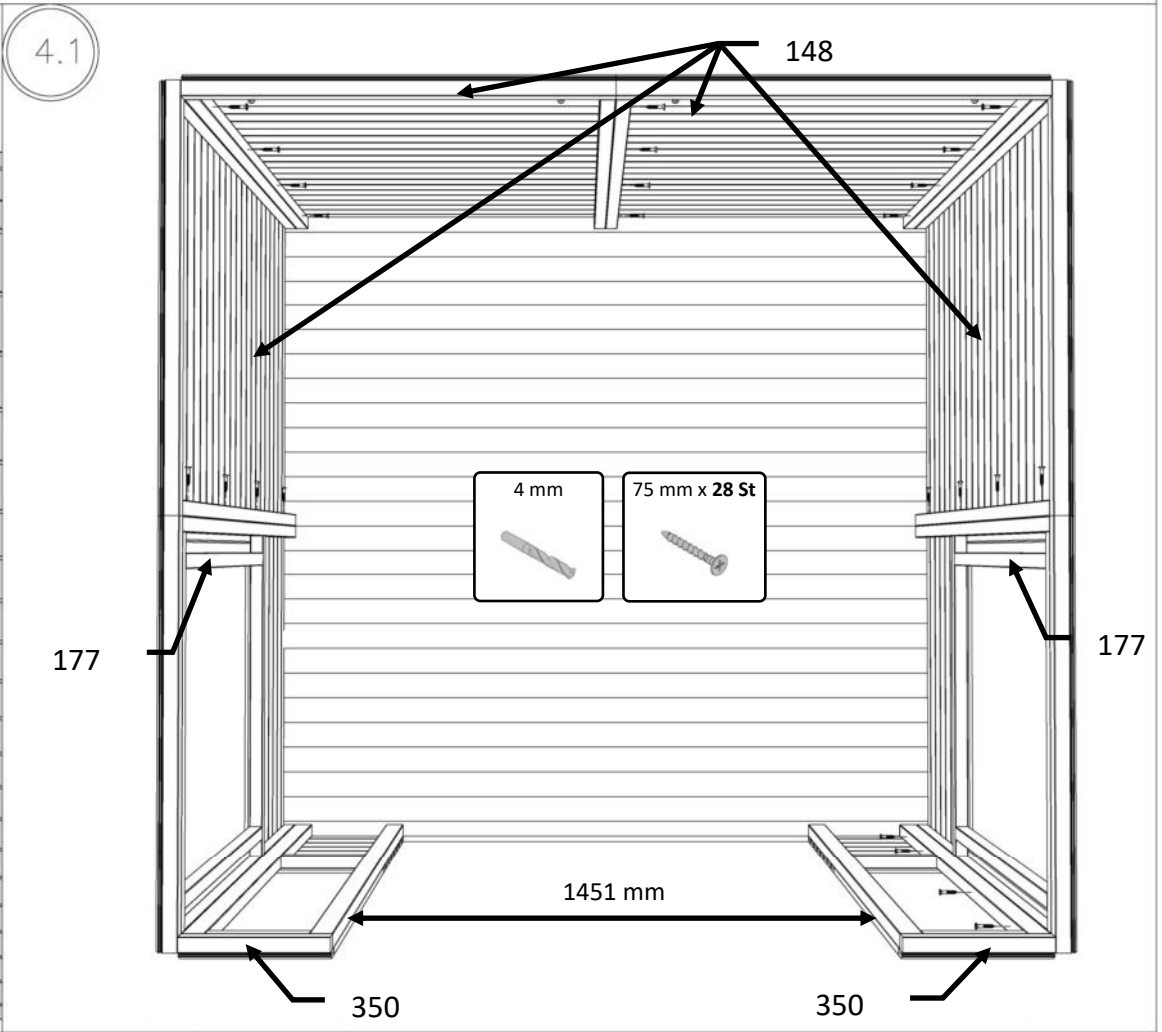
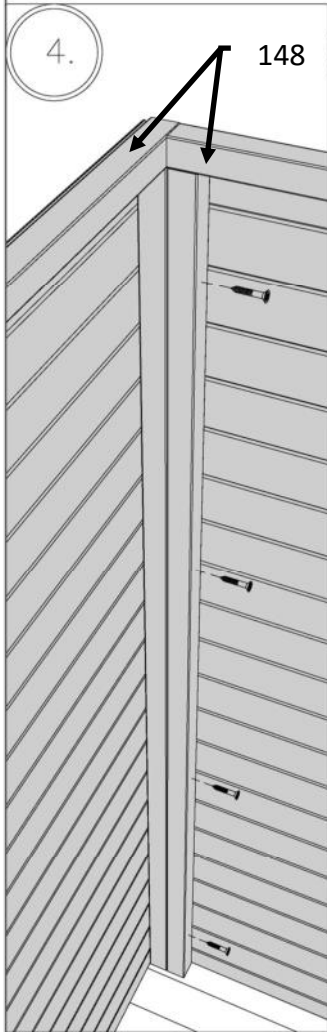
B.



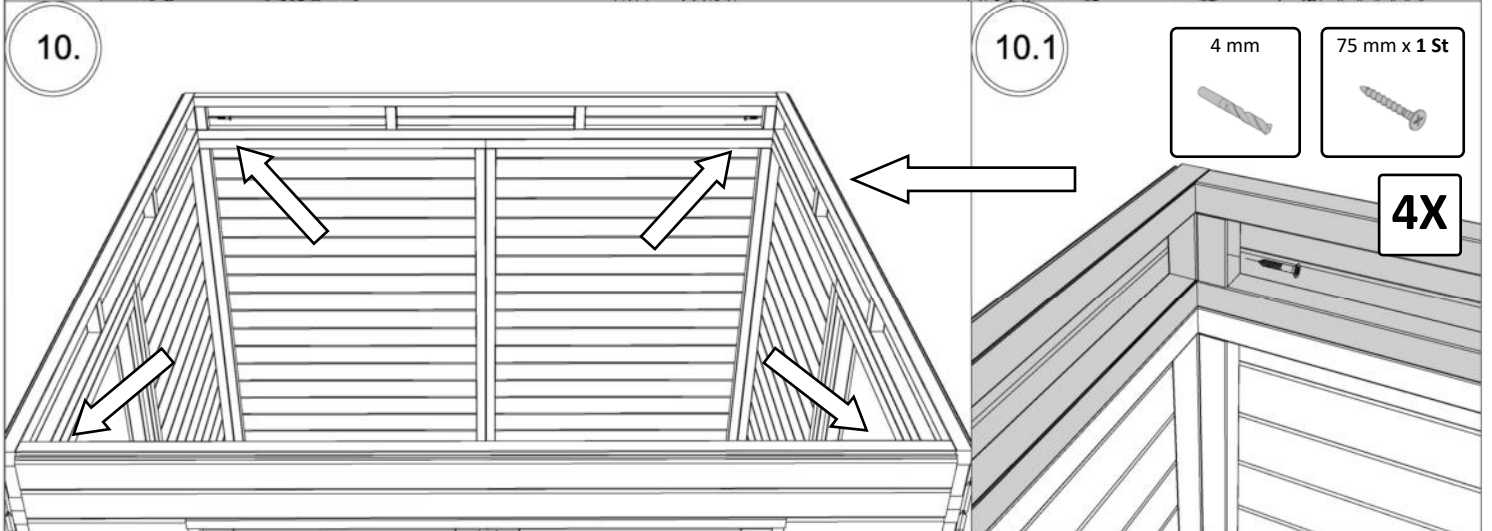
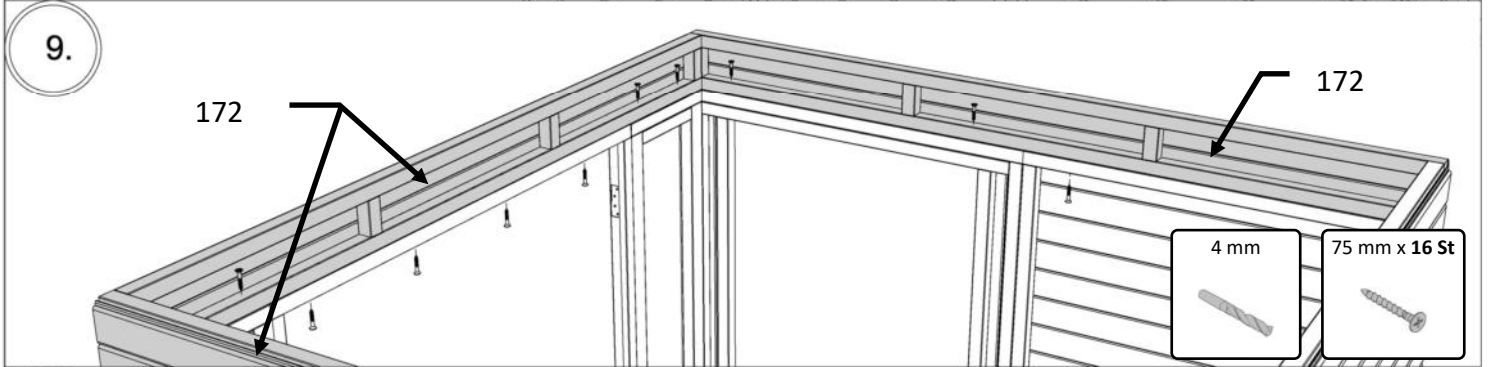
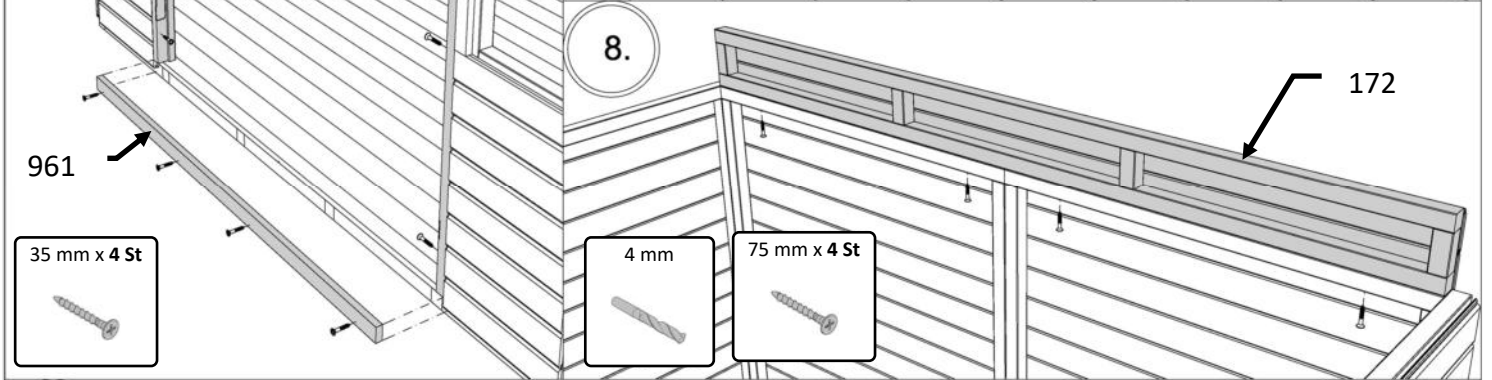
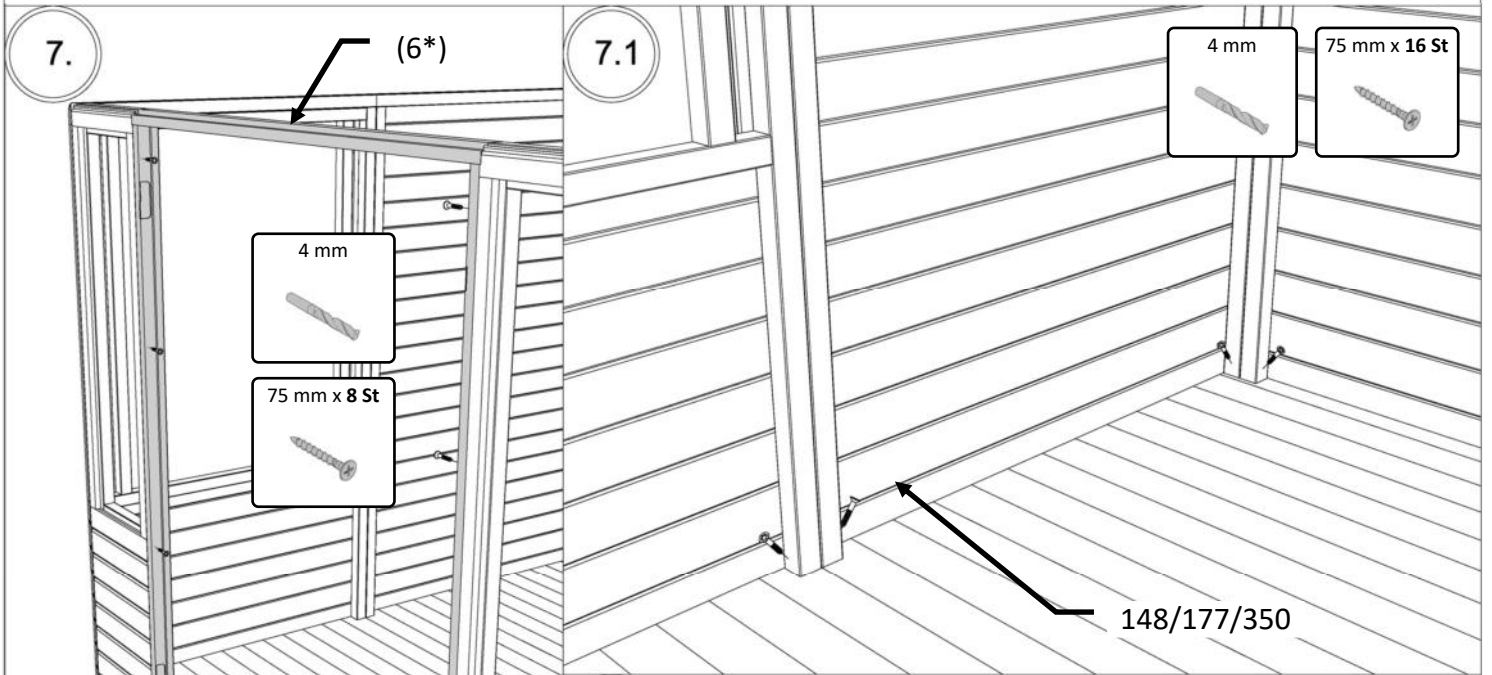
C.



# BCTH(NF)



# BCTH(NF)

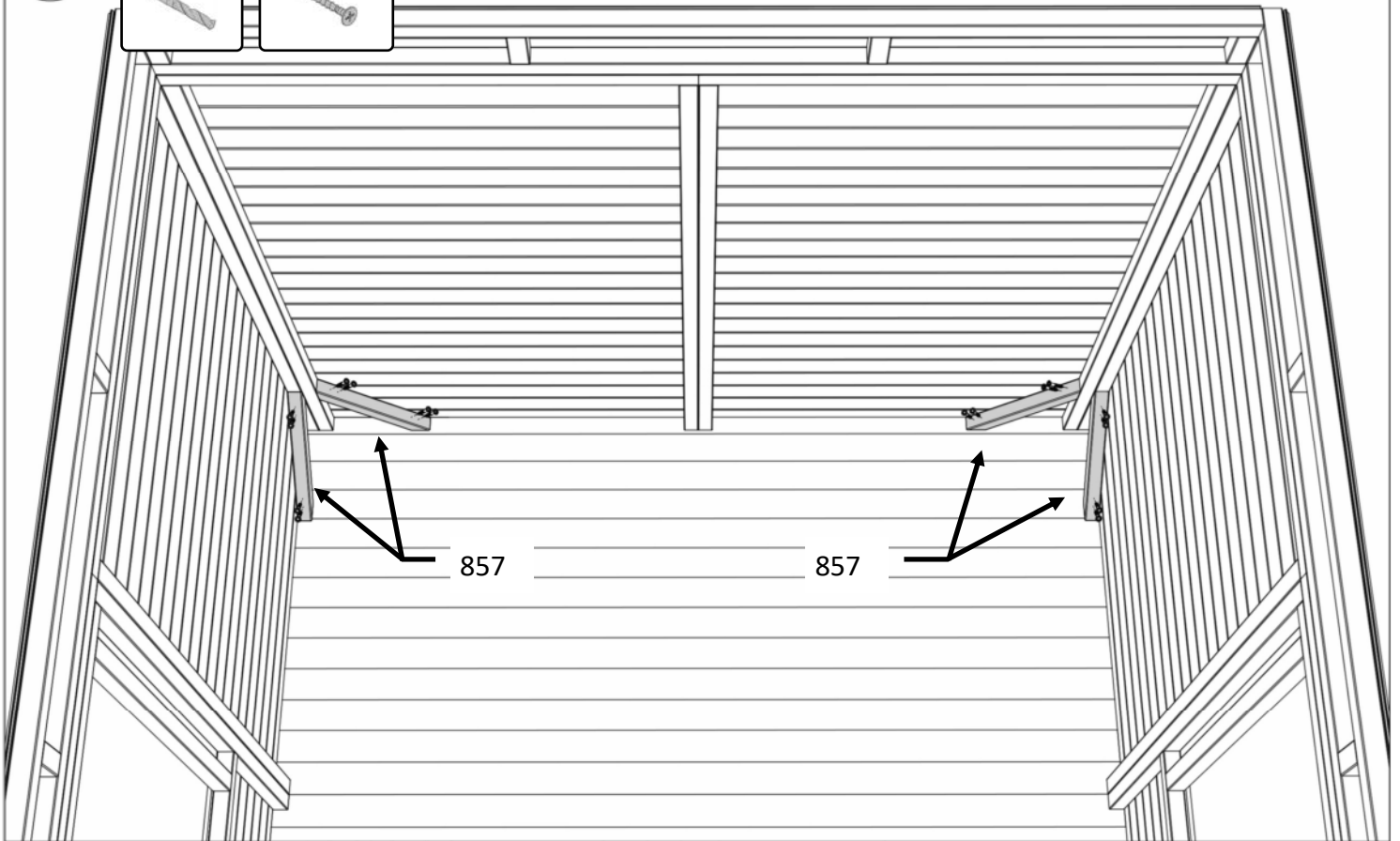


# BCTH(NF)

10.2

4 mm

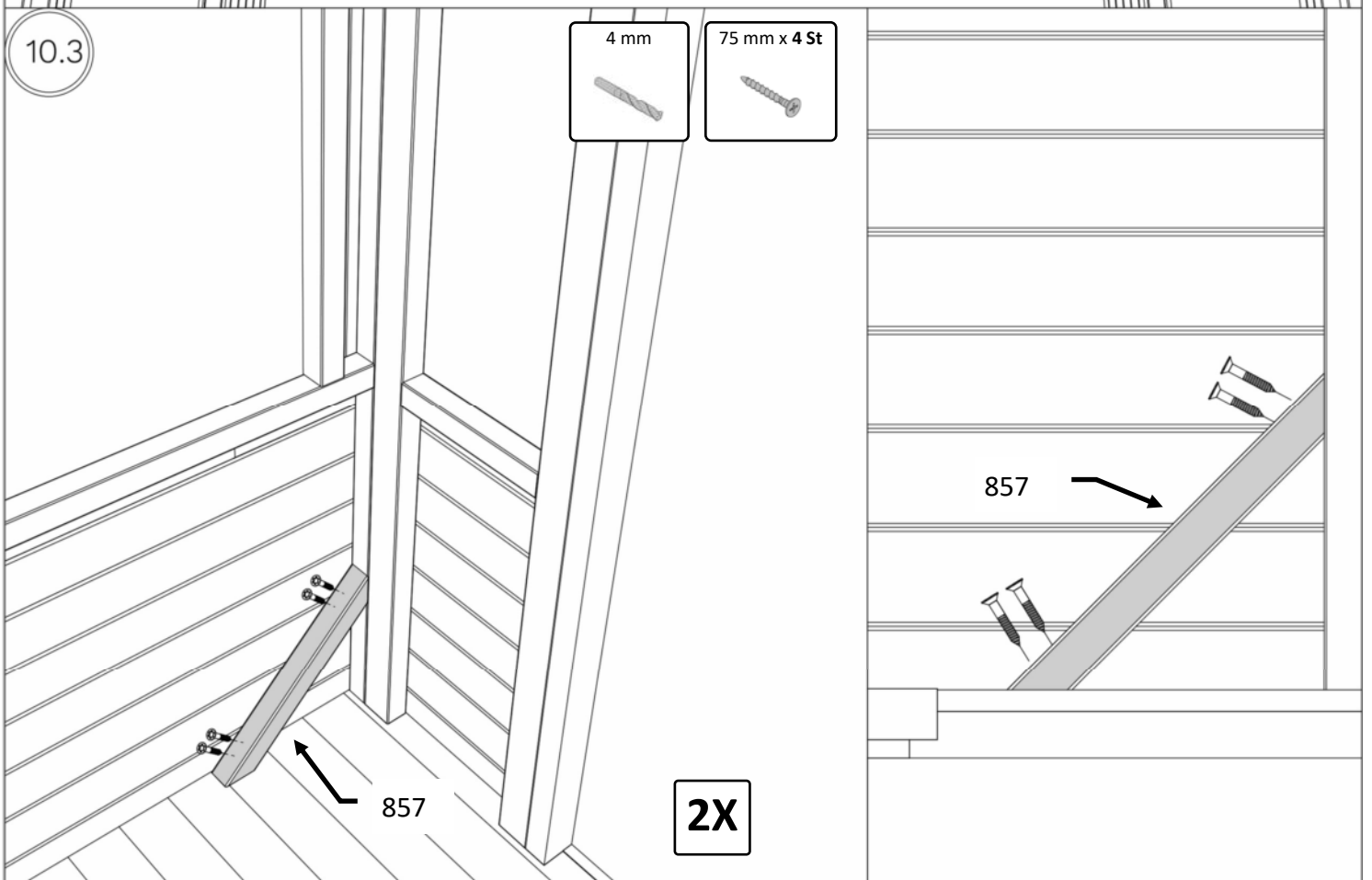
75 mm x 16 St



10.3

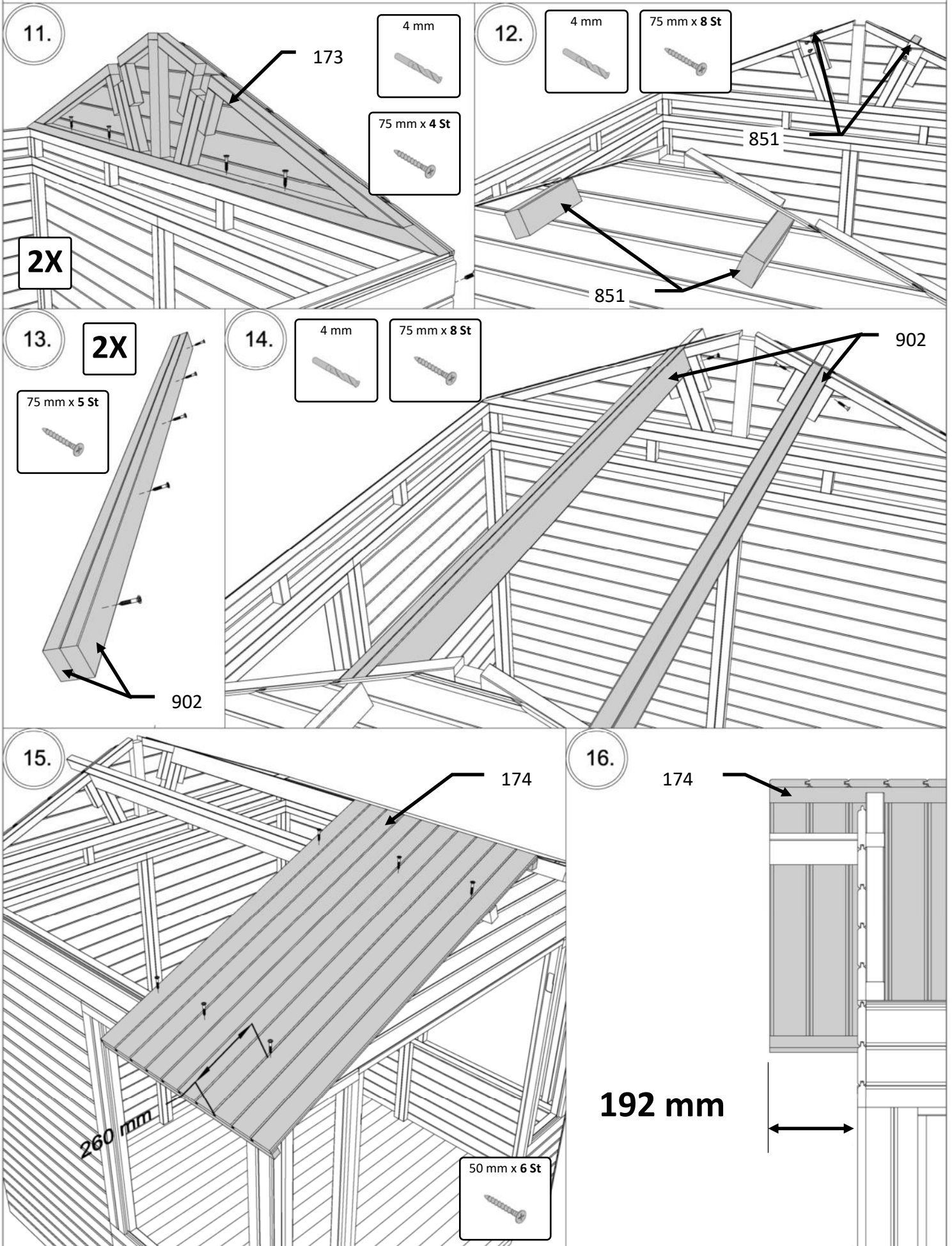
4 mm

75 mm x 4 St

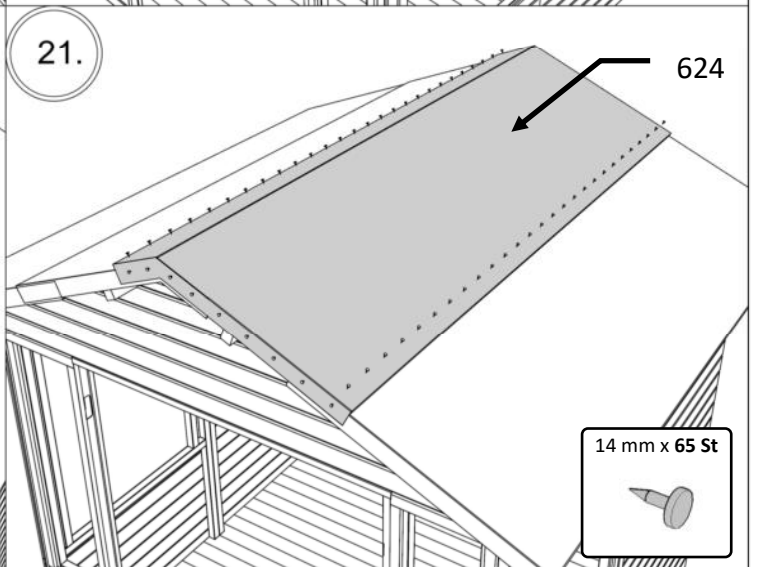
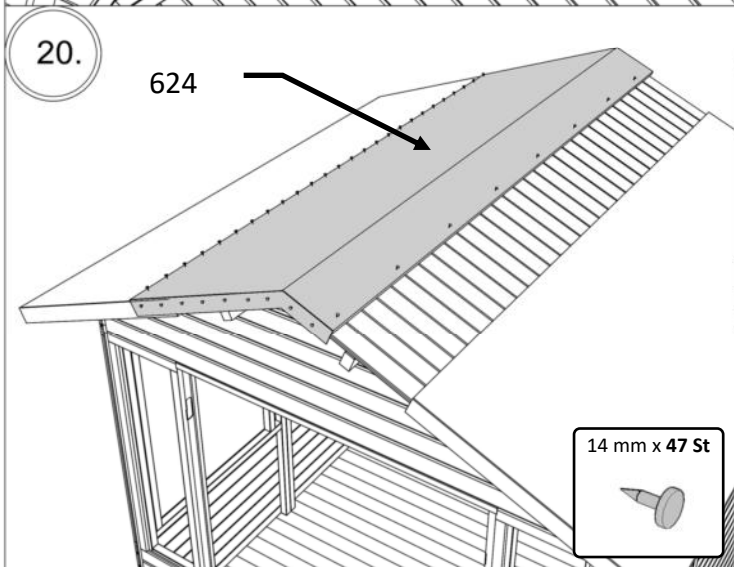
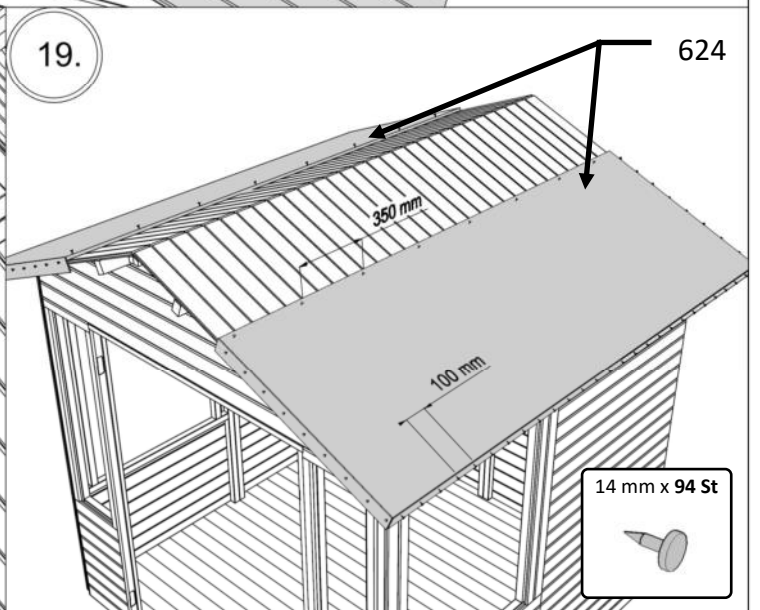
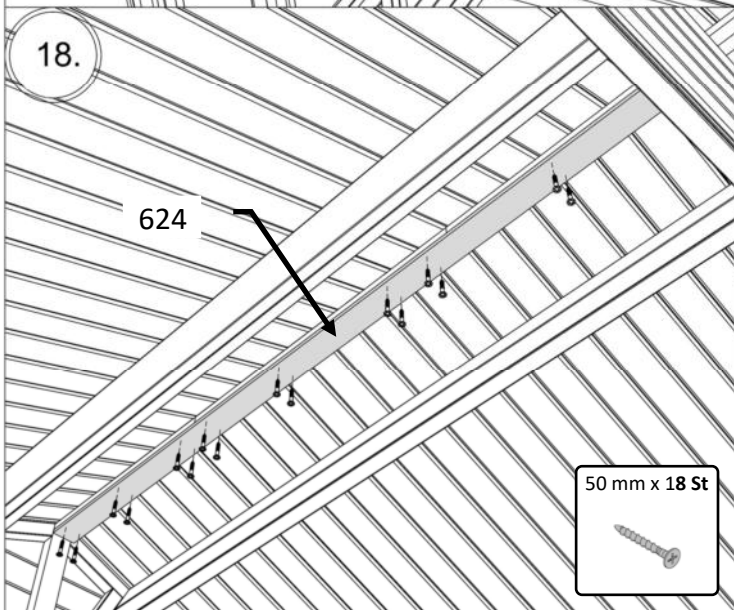
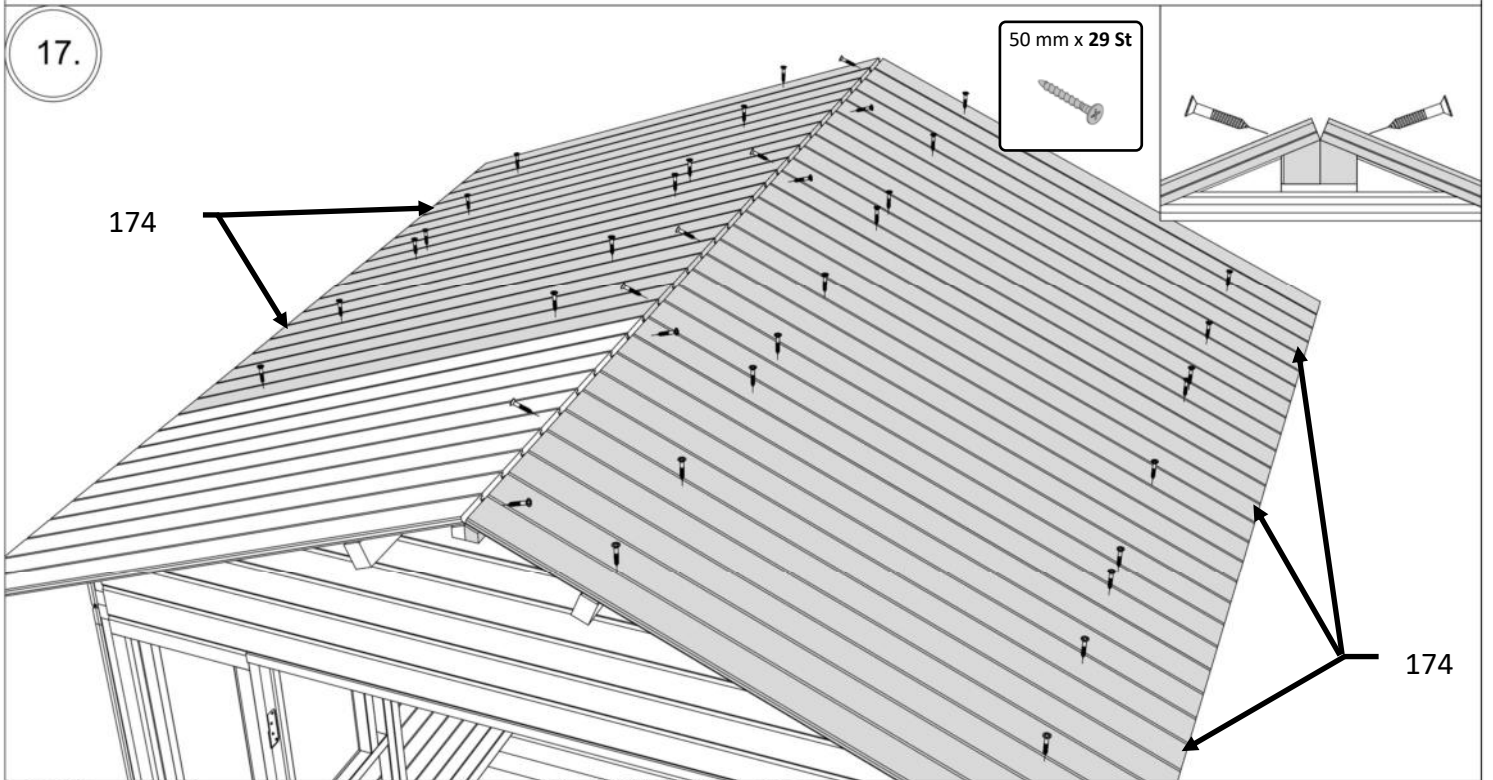




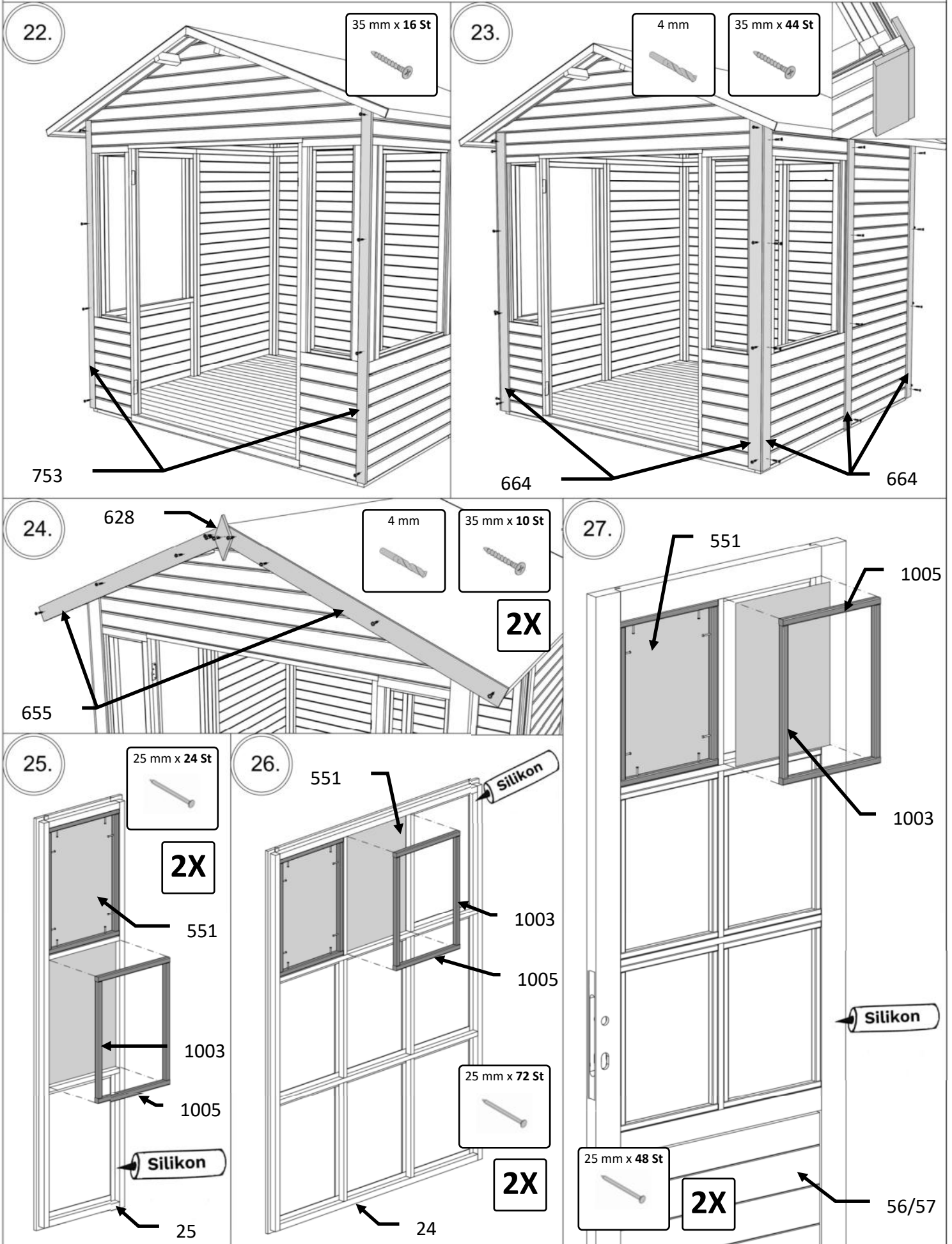
# BCTH(NF)



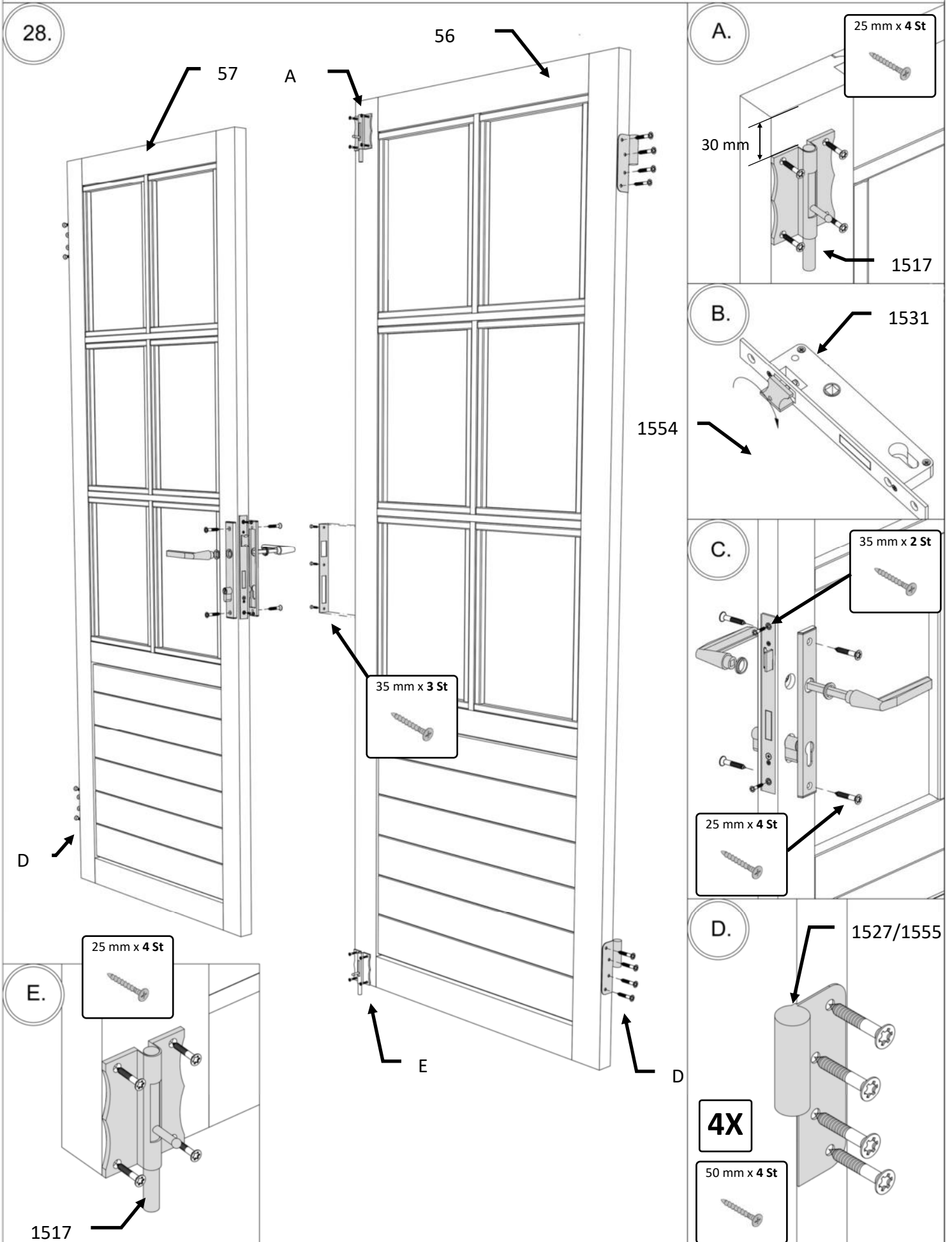
# BCTH(NF)



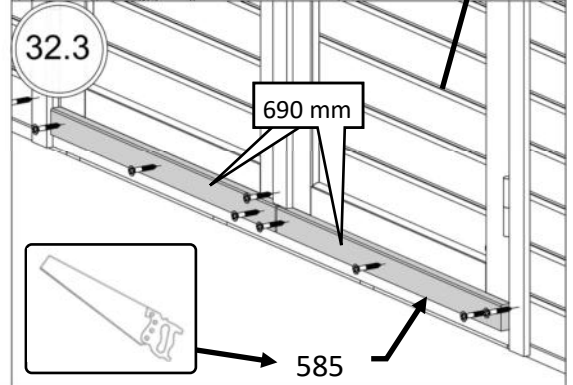
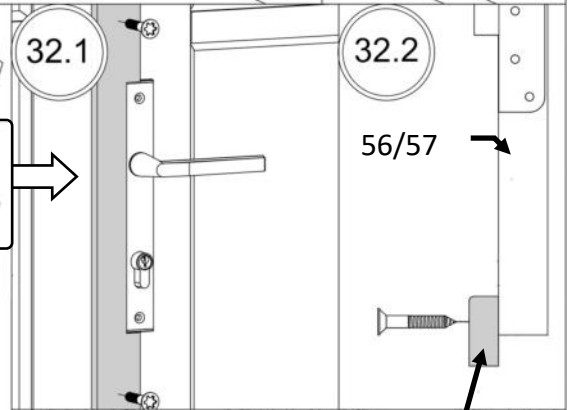
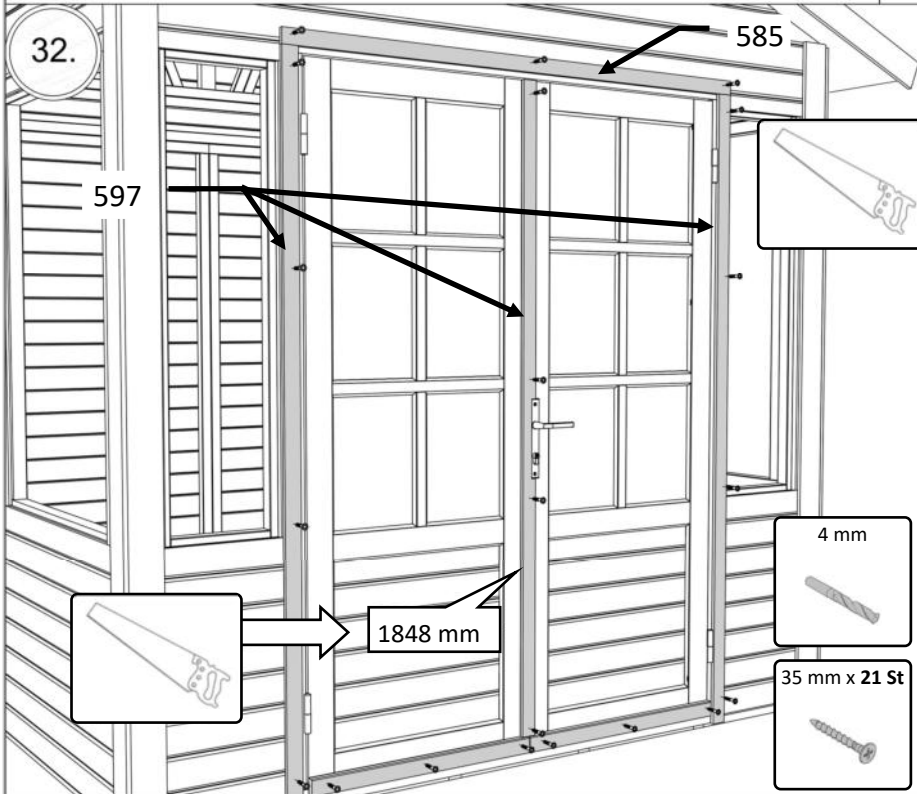
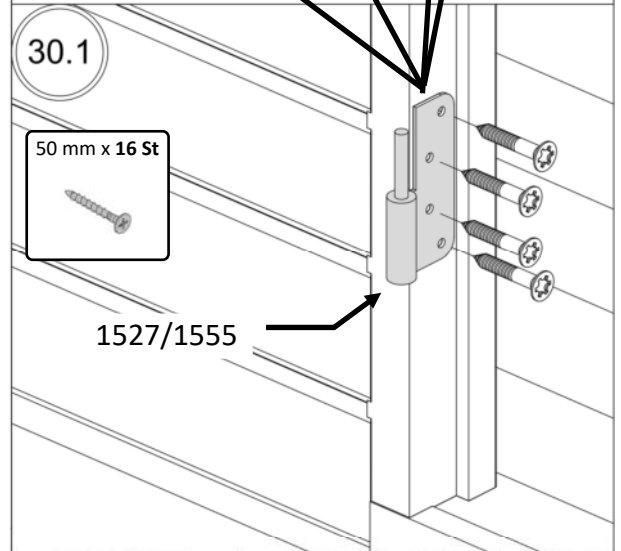
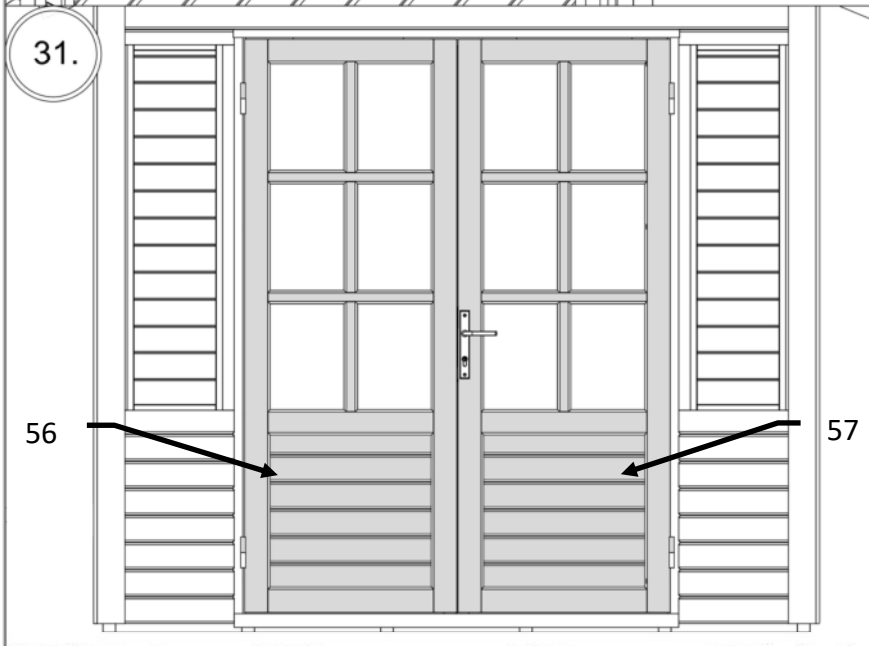
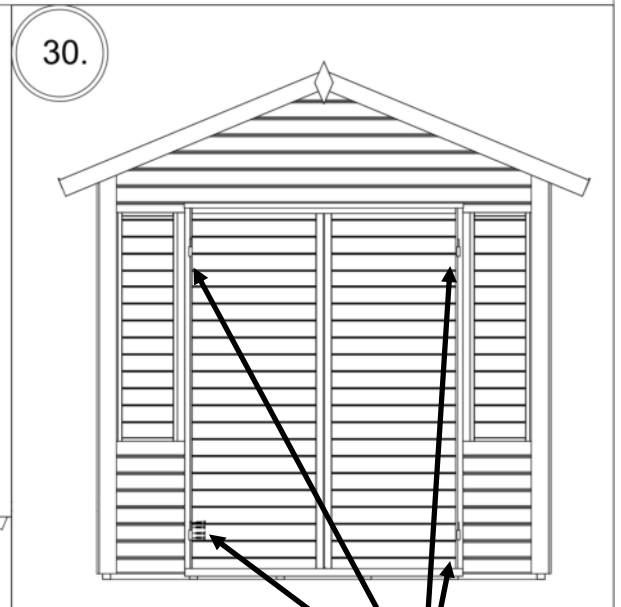
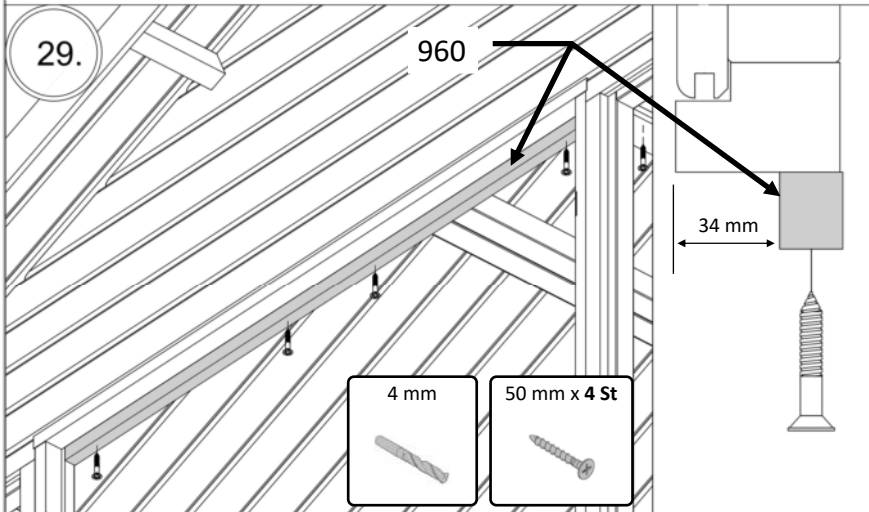
# BCTH(NF)



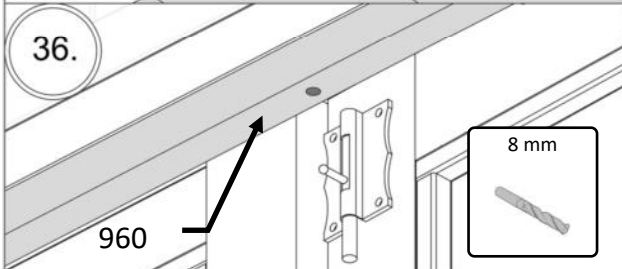
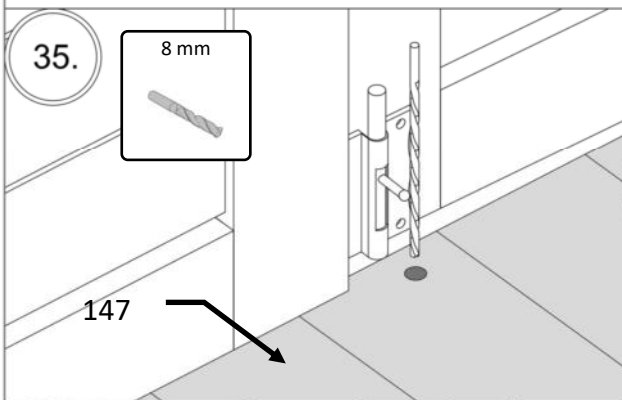
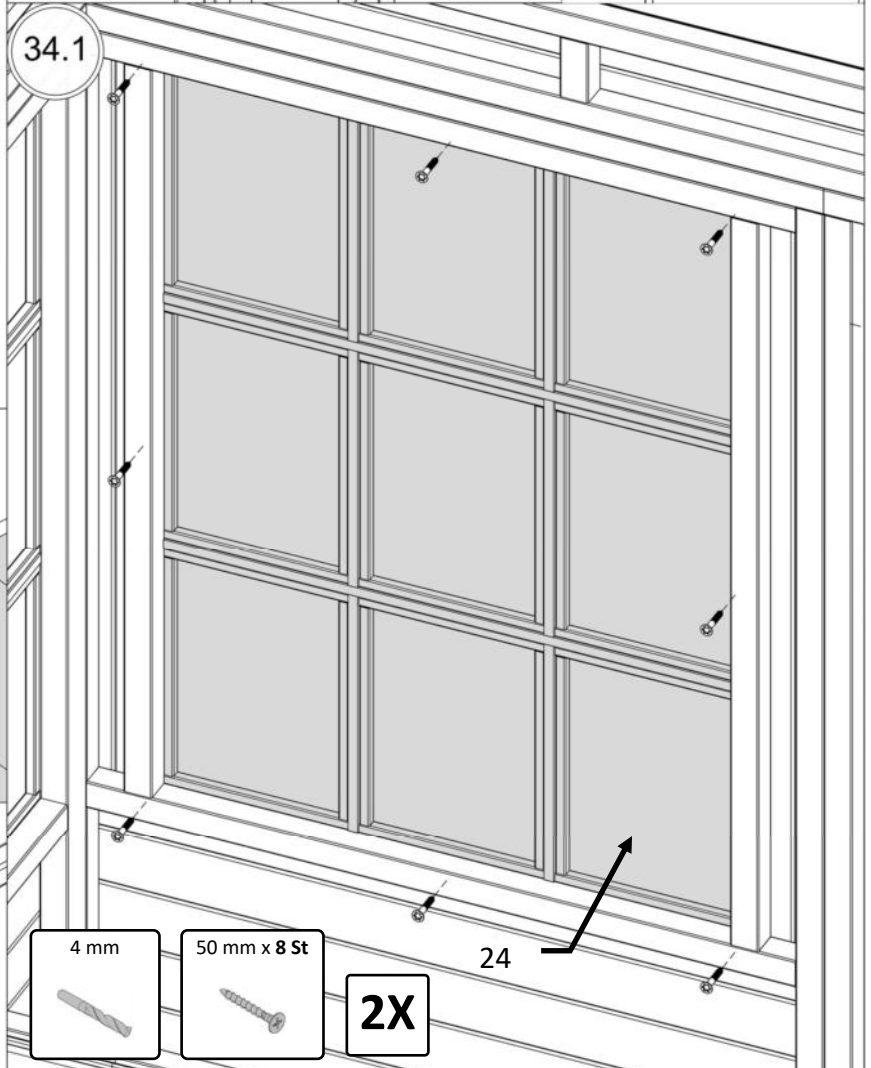
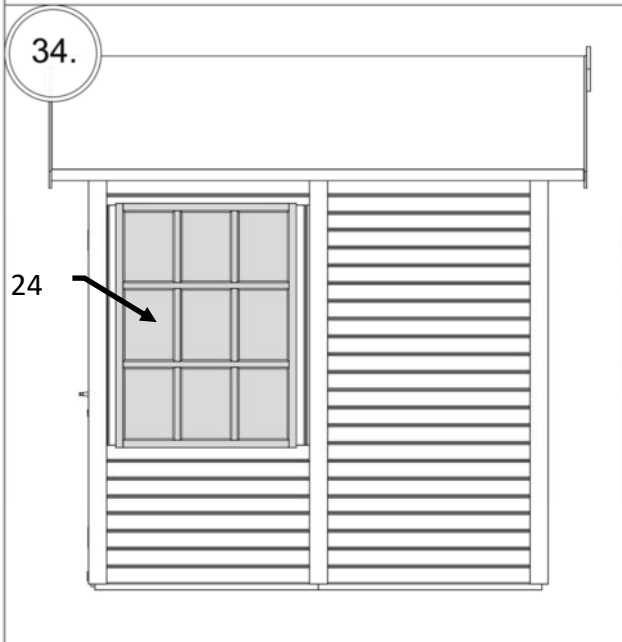
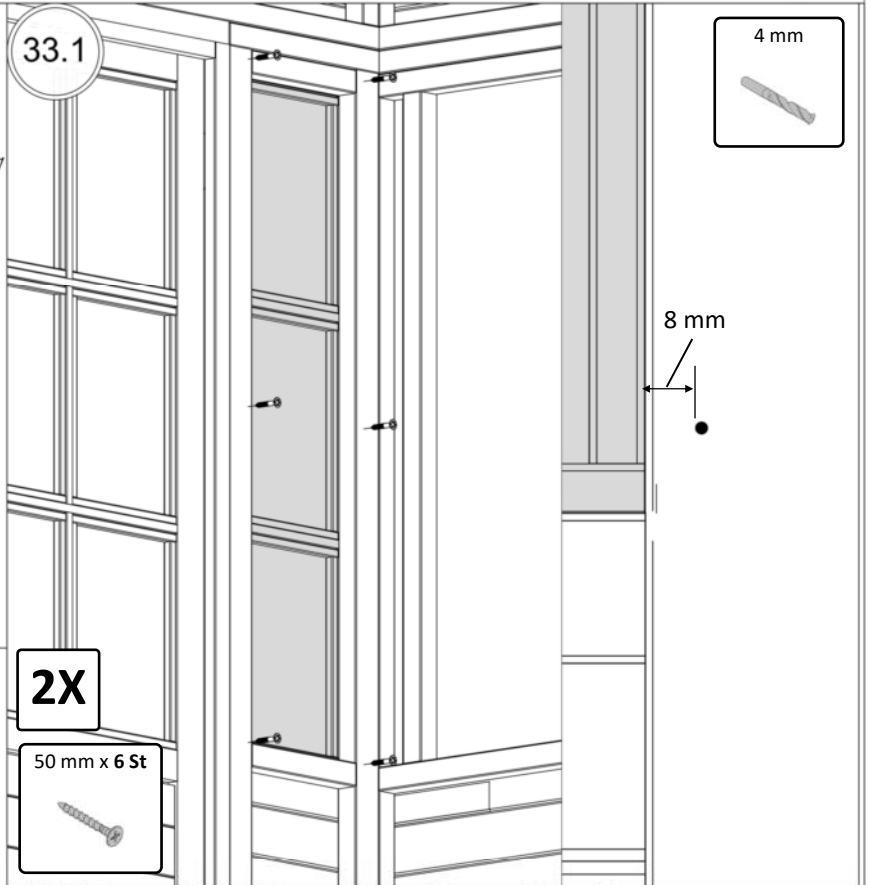
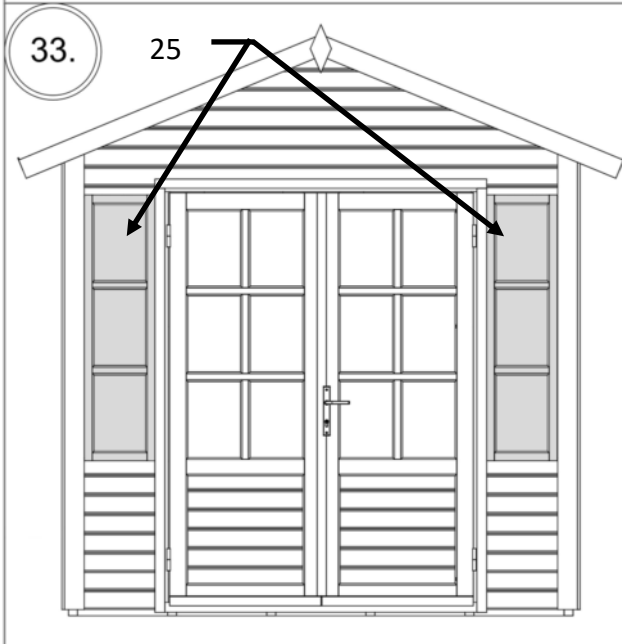
# BCTH(NF)



# BCTH(NF)



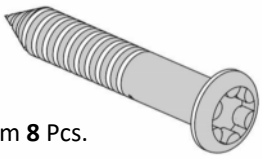
# BCTH(NF)




# BCTH(NF)

Version 1.

1.




Ø3 x 19 mm 8 Pcs.

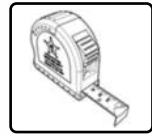
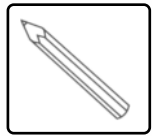


8 x 150 x 150mm 2 Pcs.

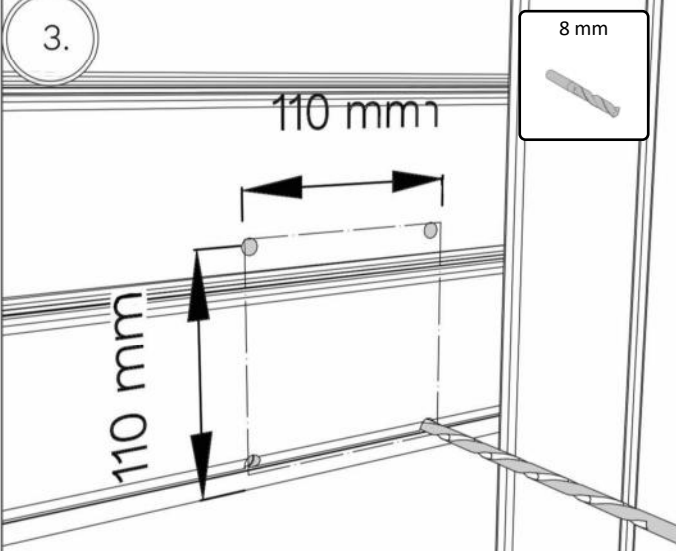
2.



179 cm




3.



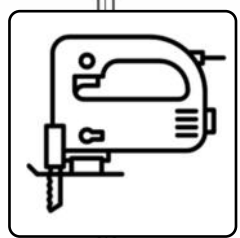
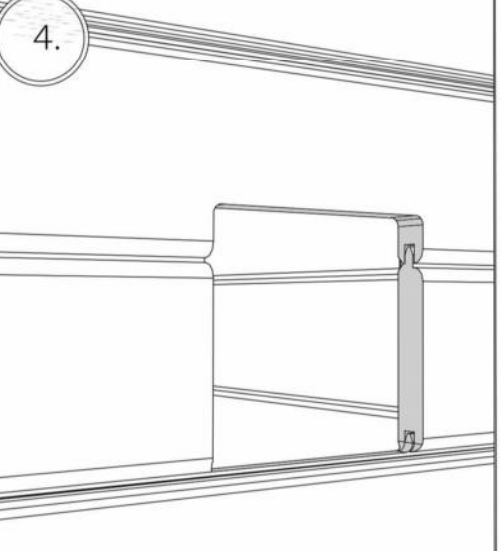
110 mm

110 mm

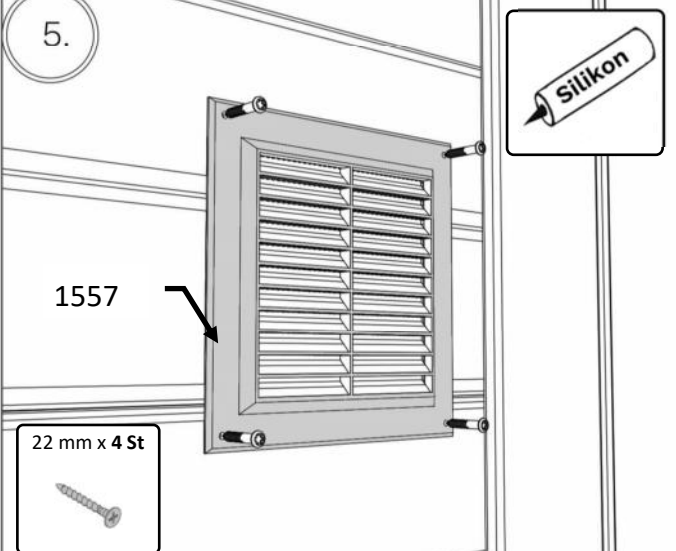


8 mm

4.




5.



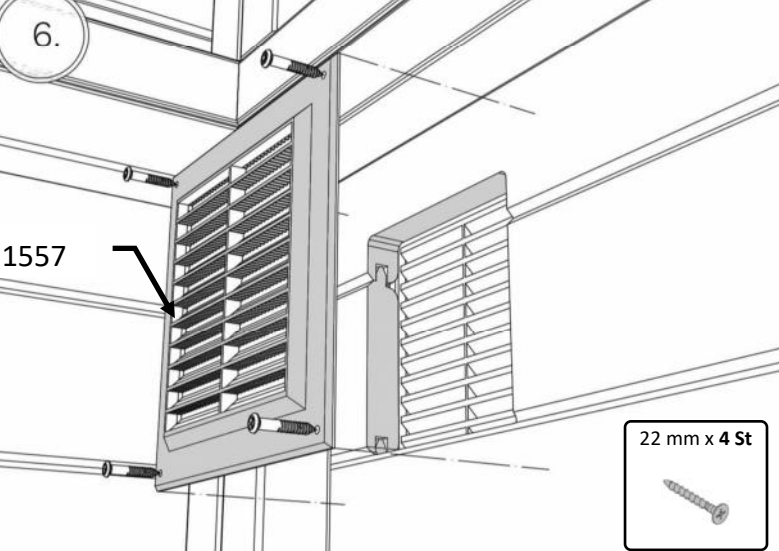
Silikon

1557




22 mm x 4 St

6.



1557

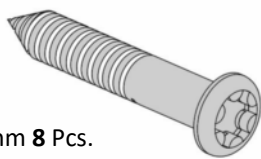


22 mm x 4 St

# BCTH(NF)


Version 2.

1.

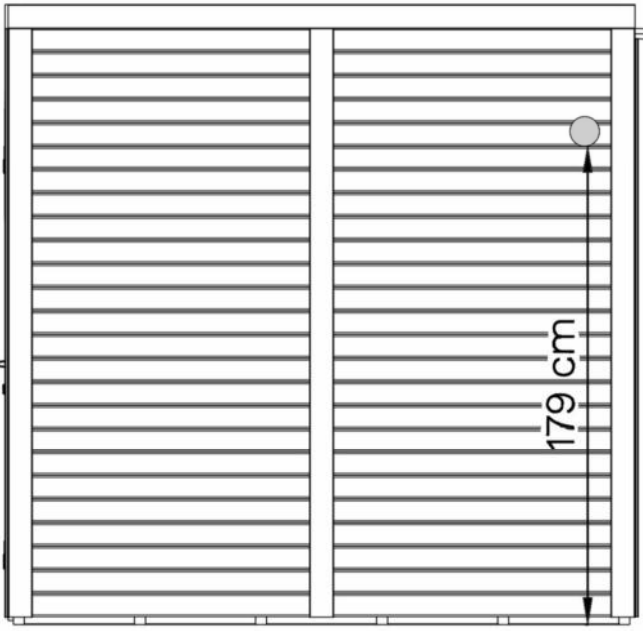

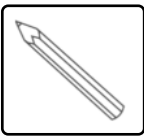


Ø3 x 19 mm 8 Pcs.

8 x 150 x 150mm 2 Pcs.

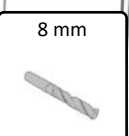


2.

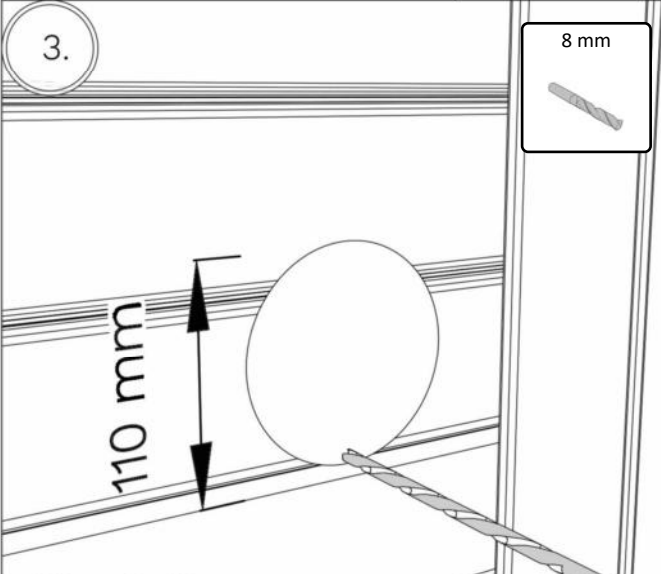


179 cm

3.

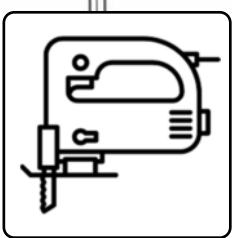
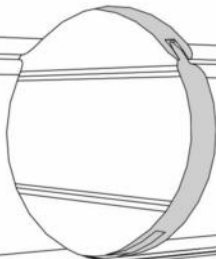


8 mm




110 mm

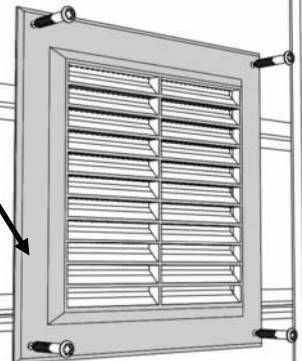
4.




5.



Silikon

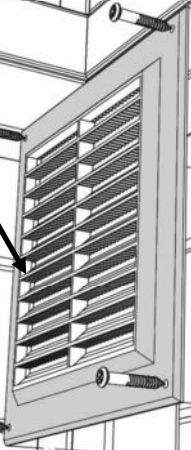


1557




22 mm x 4 St

6.



1557



22 mm x 4 St