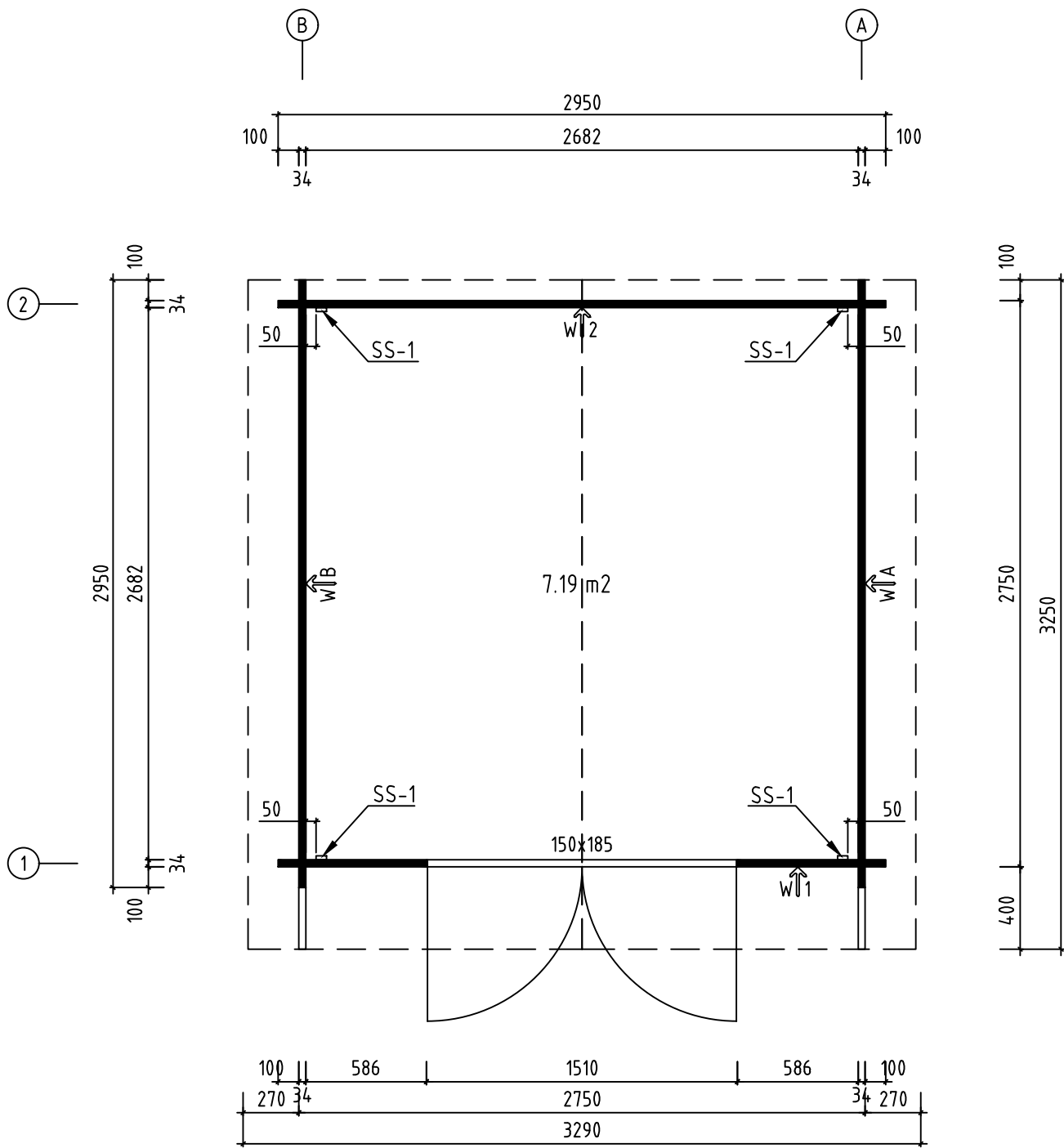
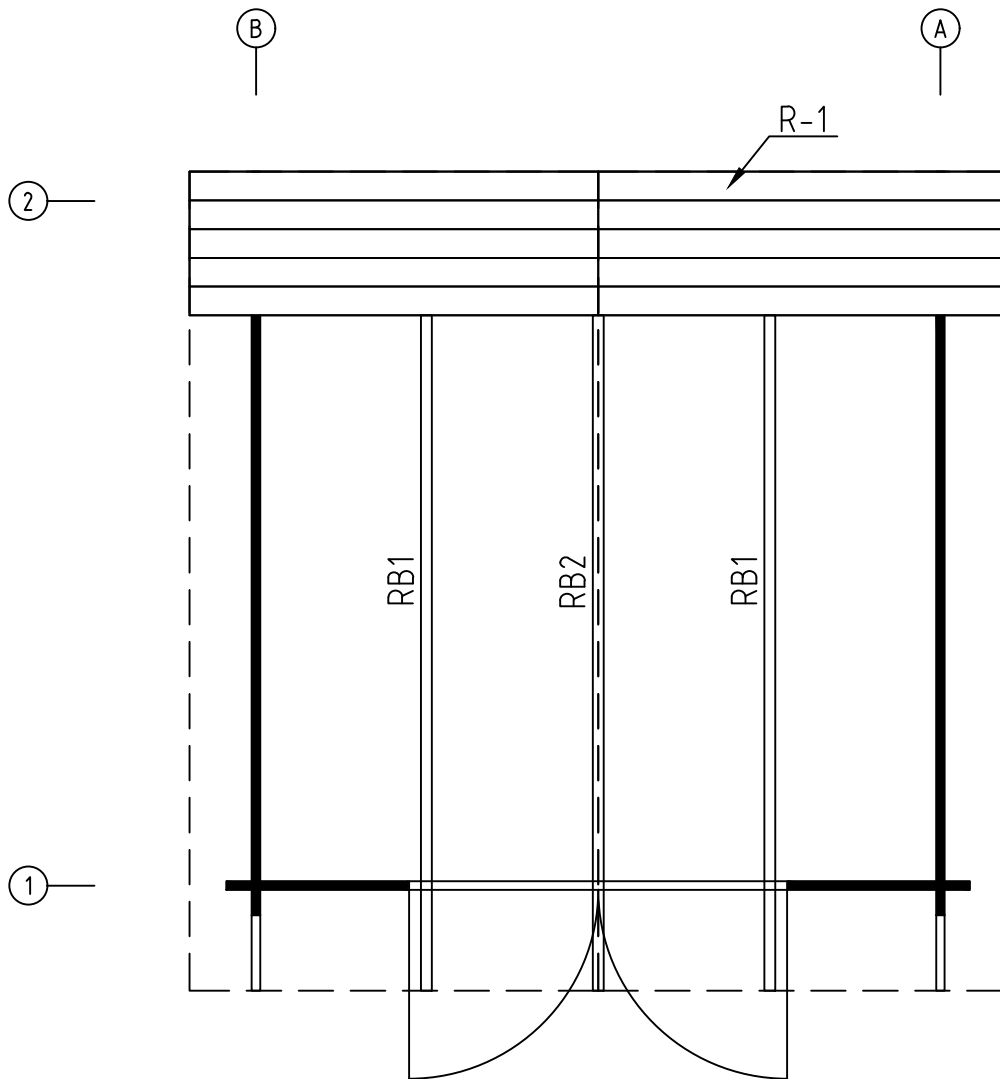


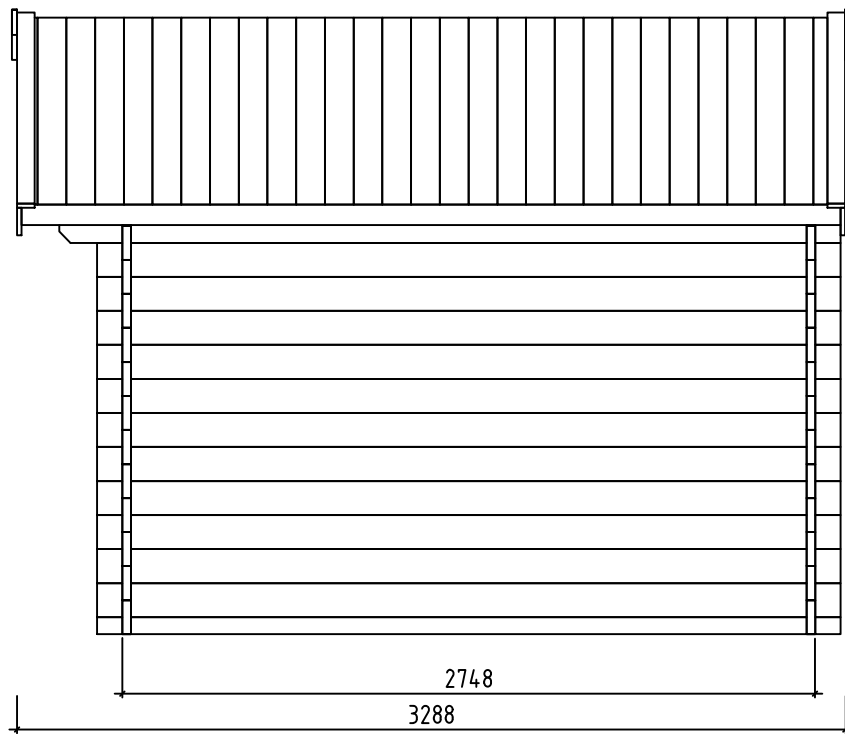
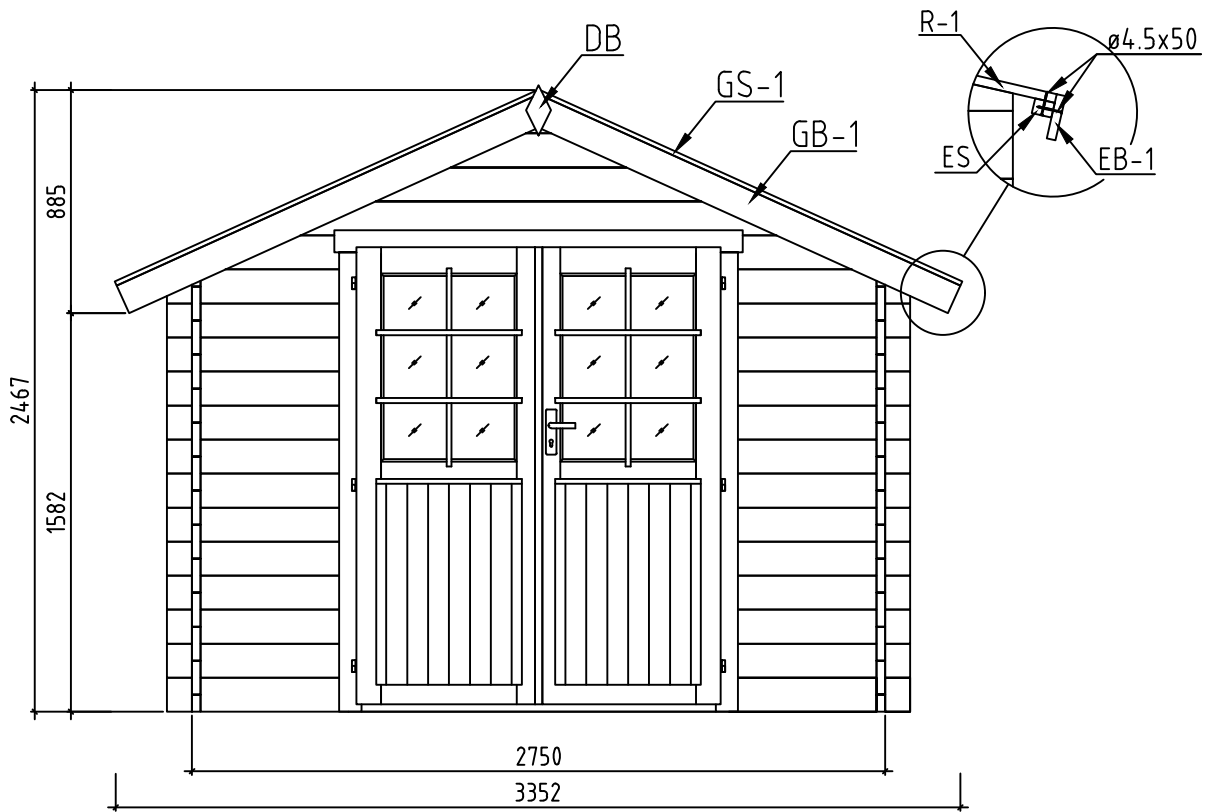
Name-Name-Nom 3402080	Page-Seite-Page 1
View-Aussicht-Vue 3D	Scale-Maßstab-Echelle 1:30
Material-Material-Matériel 34x135	Date-Datum-Date 12.01.2022
Drafter-Zeichner-Rédacteur EJ	File



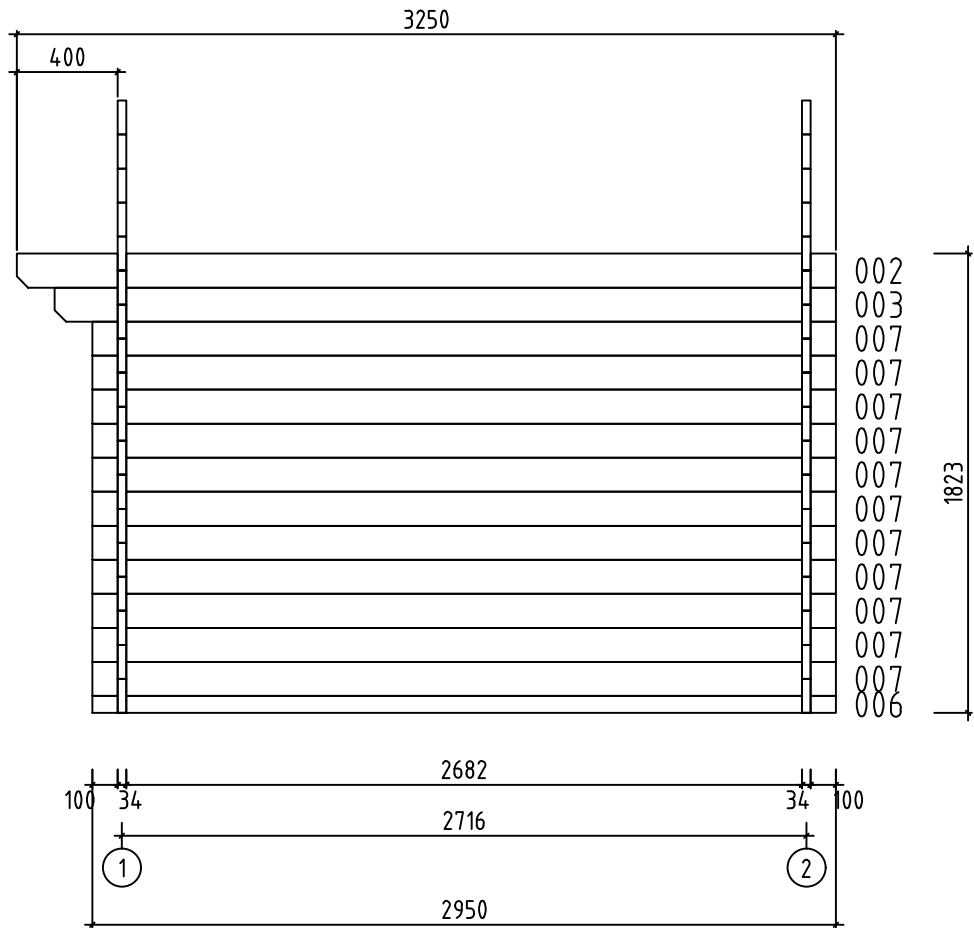
Name-Name-Nom 3402080		Page-Seite-Page 2
View-Aussicht-Vue GRUNDPLAN - GRUNDPLAN - PLAN DE MASSE		Scale-Maßstab-Echelle 1:30
Material-Material-Matériel 34x135		Date-Datum-Date 12.01.2022
Drafter-Zeichner-Rédacteur EJ	File	



Name-Name-Nom 3402080	Page-Seite-Page 3
View-Aussicht-Vue ROOF PLAN-DACH-PLAN-PLAN DU TOIT	Scale-Maßstab-Echelle 1:30
Material-Material-Matériel 34x135	Date-Datum-Date 12.01.2022
Drafter-Zeichner-Rédacteur EJ	File

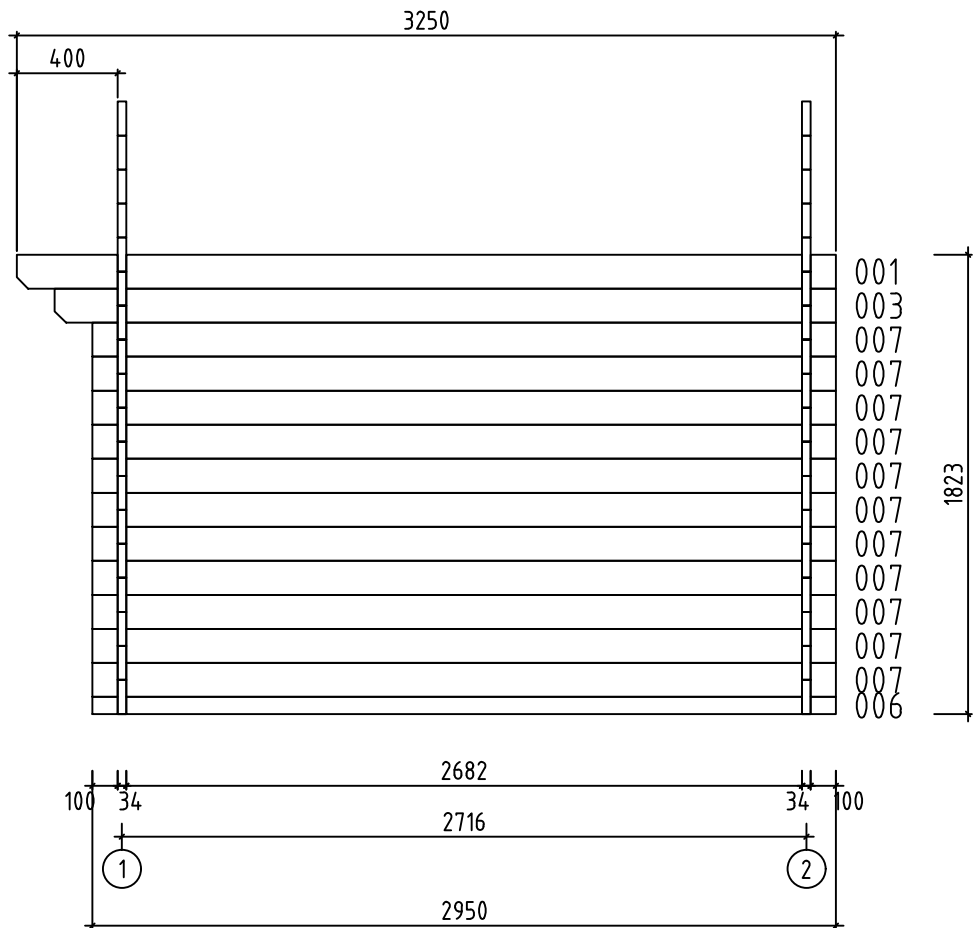


Name-Name-Nom 3402080		Page-Seite-Page 4
View-Aussicht-Vue VIEWS-ANSICHTEN-VUE DES MURS		Scale-Maßstab-Echelle 1:30
Material-Material-Matériel 34x135		Date-Datum-Date 12.01.2022
Drafter-Zeichner-Rédacteur EJ	File	

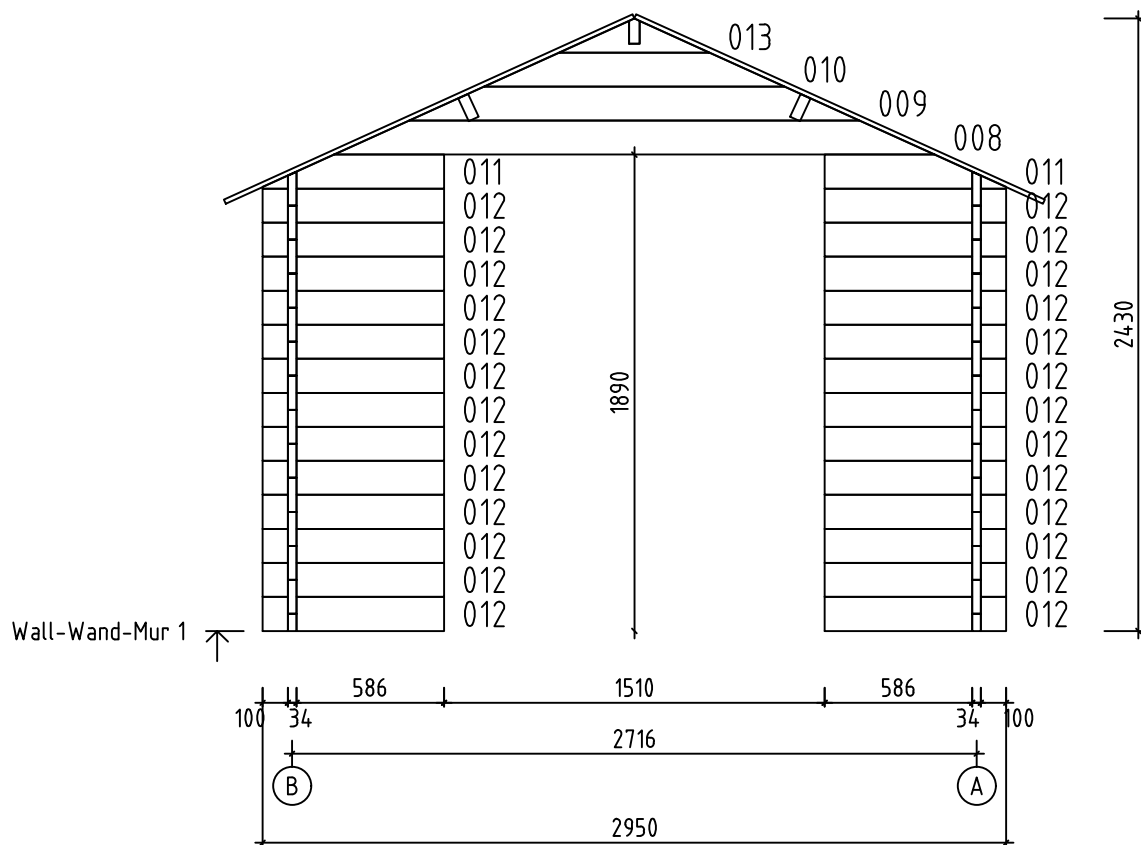


Wall-Wand-Mur A ↑

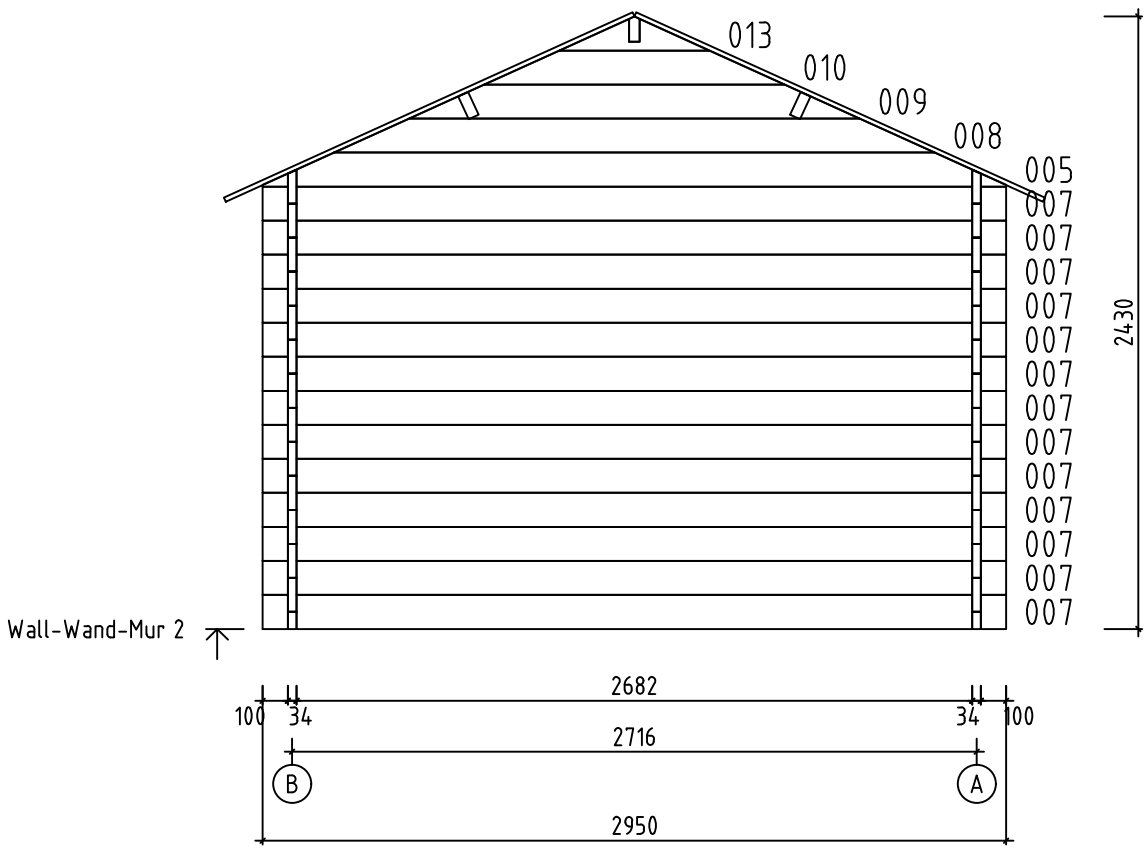
Name-Name-Nom 34.02080		Page-Seite-Page 5
View-Aussicht-Vue Wall-Wand-Mur A		Scale-Maßstab-Echelle 1:30
Material-Material-Matériel 3.4x13.5		Date-Datum-Date 12.01.2022
Drafter-Zeichner-Rédacteur EJ	File	



Name-Name-Nom 34.02080		Page-Seite-Page 6
View-Aussicht-Vue Wall-Wand-Mur B		Scale-Maßstab-Echelle 1:30
Material-Material-Matériel 3.4x13.5		Date-Datum-Date 12.01.2022
Drafter-Zeichner-Rédacteur EJ	File	

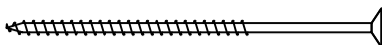
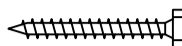


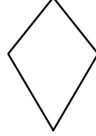
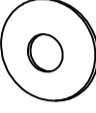
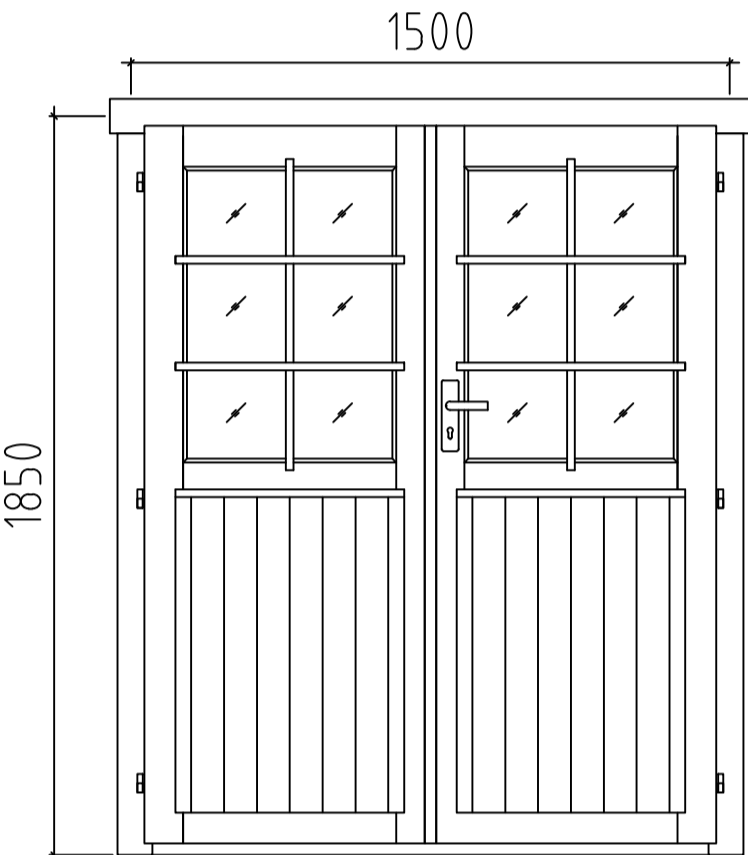


Name-Name-Nom 34.02080	Page-Seite-Page 7
View-Aussicht-Vue Wall-Wand-Mur 1	Scale-Maßstab-Echelle 1:30
Material-Material-Matériel 3.4x13.5	Date-Datum-Date 12.01.2022
Drafter-Zeichner-Rédacteur EJ	File



Name-Name-Nom	3402080	Page-Seite-Page	8
View-Aussicht-Vue	Wall-Wand-Mur 2	Scale-Maßstab-Echelle	1:30
Material-Material-Matériel	3.4x13.5	Date-Datum-Date	12.01.2022
Drafter-Zeichner-Rédacteur	EJ	File	

Pos	3402080 Piece list - Stückliste - Liste des pieces		Q.	P (mm)	L (mm)
001			1	34x135	3250
002			1	34x135	3250
003			2	34x135	3100
004	SPARE BEAM-ERZATZBOHLE-FAISCEAU DE RECHANGE 		1	34x135	2950
006			2	34x68	2950
007			35	34x135	2950
012			26	34x135	720
W1-1			1		
W2-1			1		
RB1	ROOF BEAM - DACHBALKEN - PANNE DE TOIT 		2	43x140	3250
RB2	ROOF BEAM - DACHBALKEN - PANNE DE TOIT 		1	43x140	3250
R-1	ROOF BOARDS - DACHBRETTER - VOLIGES		74+2 58+2	88x18 114x18	1780
GB-1	GABLE MOULDING - GIBELLEISTE - PLANCHE DE RIVE		4	18x120	1830
EB-1	EAVES BOARD - TRAUFBRETT - BANDEAU DE TOIT		2	18x90	3250
ES-1	ROOF EDGE REINFORCEMENT - DACHRANDVERSTÄRKUNG - CORNIERE DE RENFORT DE BORD DE TOIT		2	30x40	3250
SS-1	STORM PROTECTION - STURMLEISTE LATTE ANTI-TEMPETE		4	18x35	1790
GS-1	ROOFING FELT FILLET - DACHPAPPENLEISTE - BAGUETTE DE FIXATION DU FEUTRE BITUMEUX		4	18x70	1830
HS	SCREW FOR GABLE SEGMENT - SCHRAUBE FÜR DECKBLATT - VIS POUR FIXATION LOSANGE DE FINITION		4	ø3.5x35	
HS	SCREW FOR GABLE MOULDING (GB) - SCHRAUBE FÜR GIBELLEISTE (GB) - VIS DE FIXATION POUR PLANCHE DE RIVE (GB)		24	ø4.5x50	
HS	SCREW FOR EAVES BOARDS (EB) - SCHRAUBE FÜR TRAUFBRETTER (EB) - VIS DE FIXATION POUR BANDEAU DE TOIT (EB)		14	ø4.5x50	
HS	SCREW FOR ROOF EDGE REINFORCEMENT (ES) - SCHRAUBE FÜR DACHRANDVERSTÄRKUNG (ES) - VIS POUR RENFORT DE BORD DE TOIT (ES)		14	ø4.5x50	
HS	SCREW FOR ROOFING FELT FILLET (GS) - SCHRAUBE FÜR DACHPAPPEN- LEISTE (GS) - VIS POUR BAGUETTE FIXATION FEUTRE BITUMEUX (GS)		20	ø4.5x50	
HS	SCREW FOR GABLE - SCHRAUBE FÜR GIEBEL - VIS POUR FIXATION DES PIGNONS		24	ø5x120	
Name-Name-Nom 3402080		Date-Datum-Date 12.01.2022	Page-Seite-Page 1/2		

Pos	3402080 Piece list - Stückliste - Liste des pieces		Q.	P (mm)	L (mm)
HS	SCREW FOR ROOF BEAMS - SCHRAUBE FÜR DACHBALKEN - VIS POUR PANNE DE TOIT		6	ø6x160	
HS	SCREW FOR STORM PROTECTION - SCHRAUBE FÜR STURMLEISTE - VIS POUR LAME ANTI-TEMPETE		12	ø6x40	
HB	HAMMER BLOCK - SCHLAGHOLZ - CALLE DE FRAPPE		2		
NF	ZN NAIL FOR ROOF - ZN NÄGEL FÜR DACHBRETTER - POINTE POUR TOIT		240	ø2.5x60	
DB	GABLE SEGMENT-DECKBLATT - LOSANGE DE FINITION		2		
SM6	WASHER FOR STORM PROTECTION - DICHTSCHEIBE FÜR STURMLEISTE - RONDELLE POUR LAME ANTI-TEMPETE		12	M6x18	
	DOOR-TÜR-PORTE, AST 	R	1	1500x1850	
Name-Name-Nom 3402080		Date-Datum-Date 12.01.2022	Page-Seite-Page 2/2		