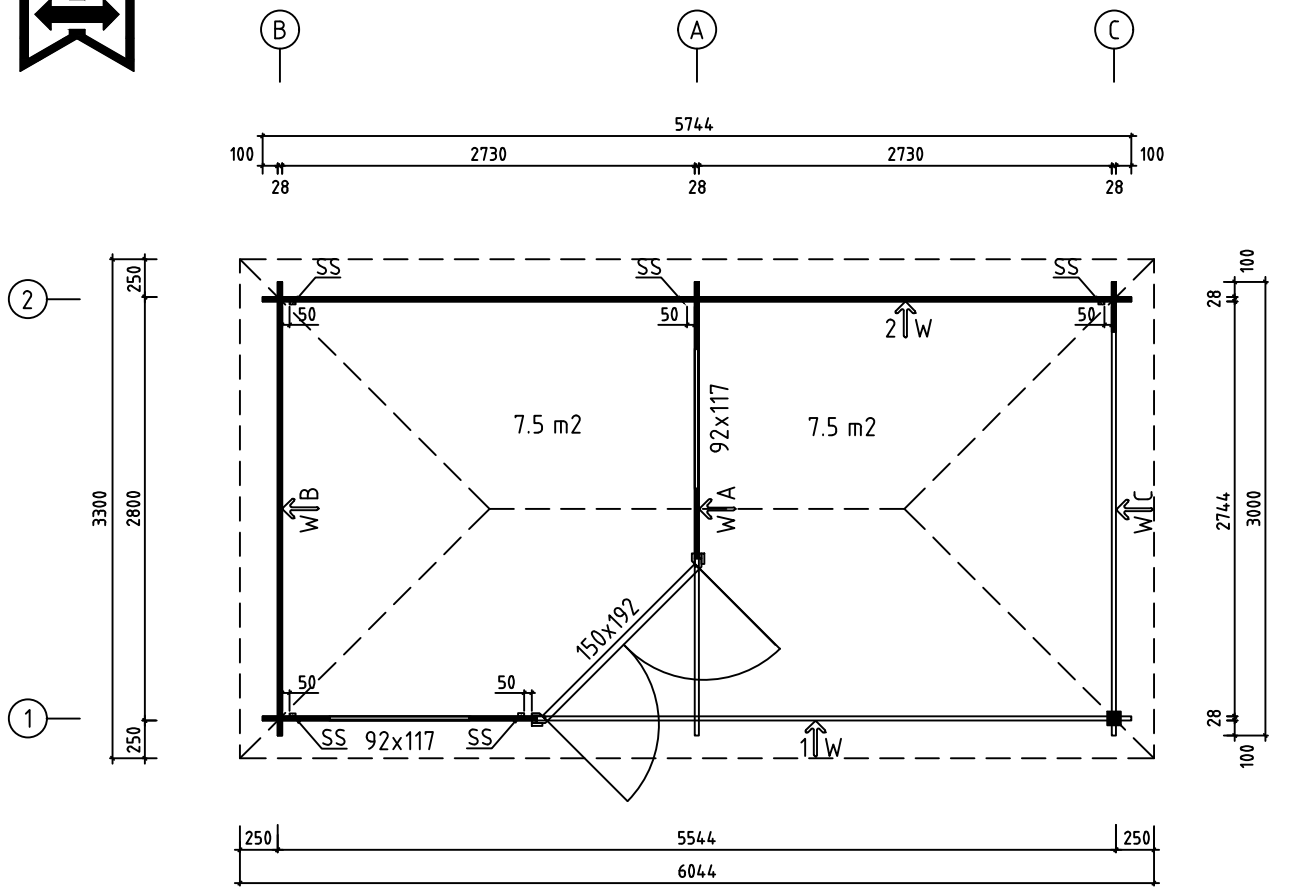
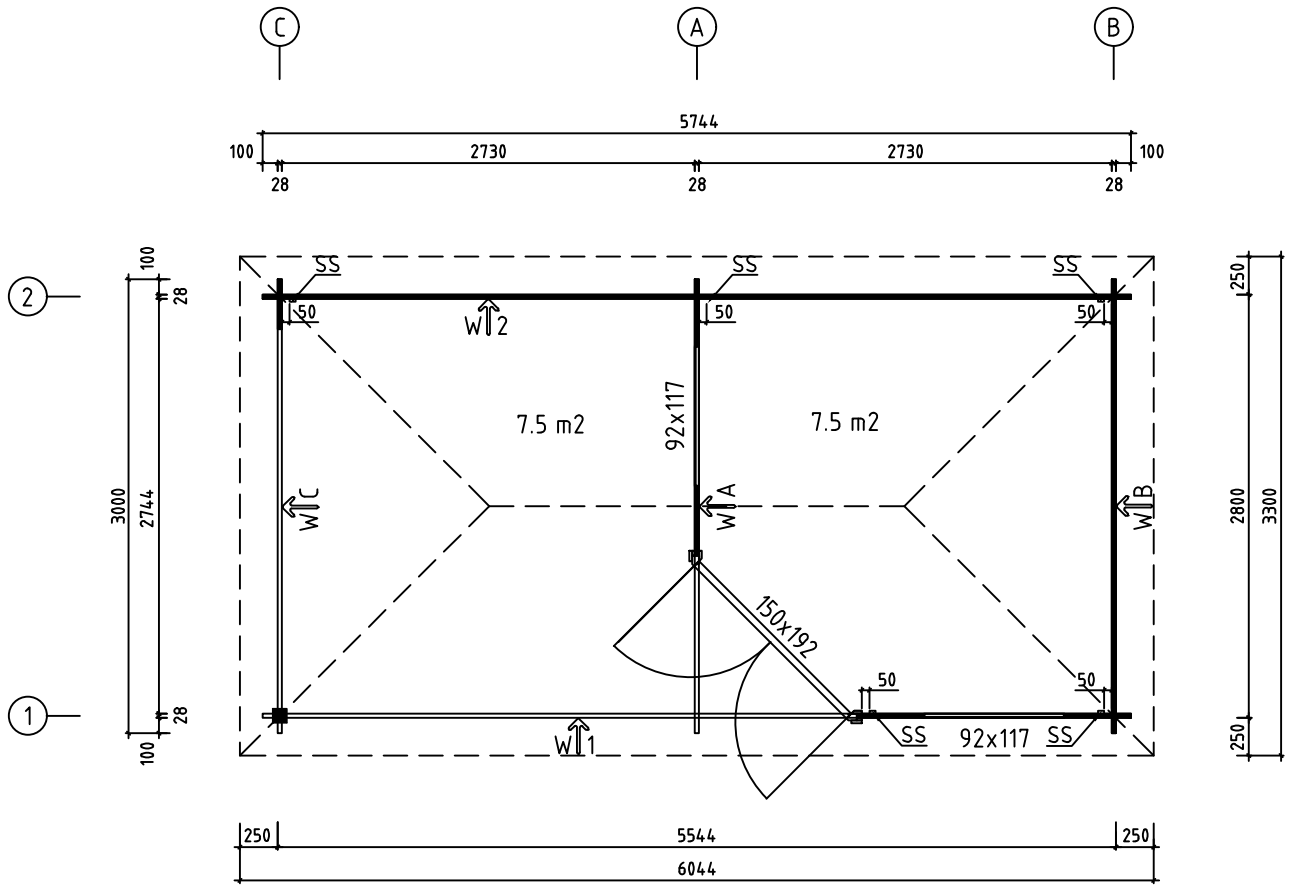
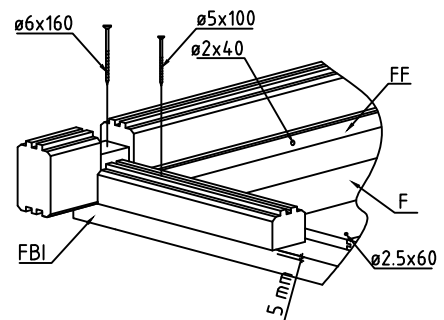
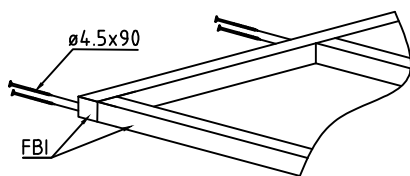
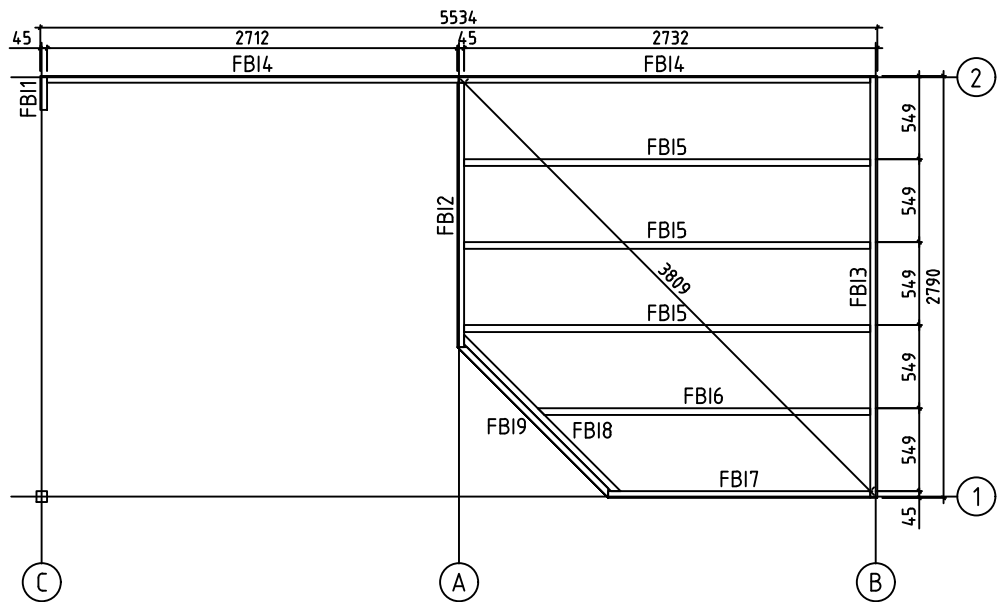


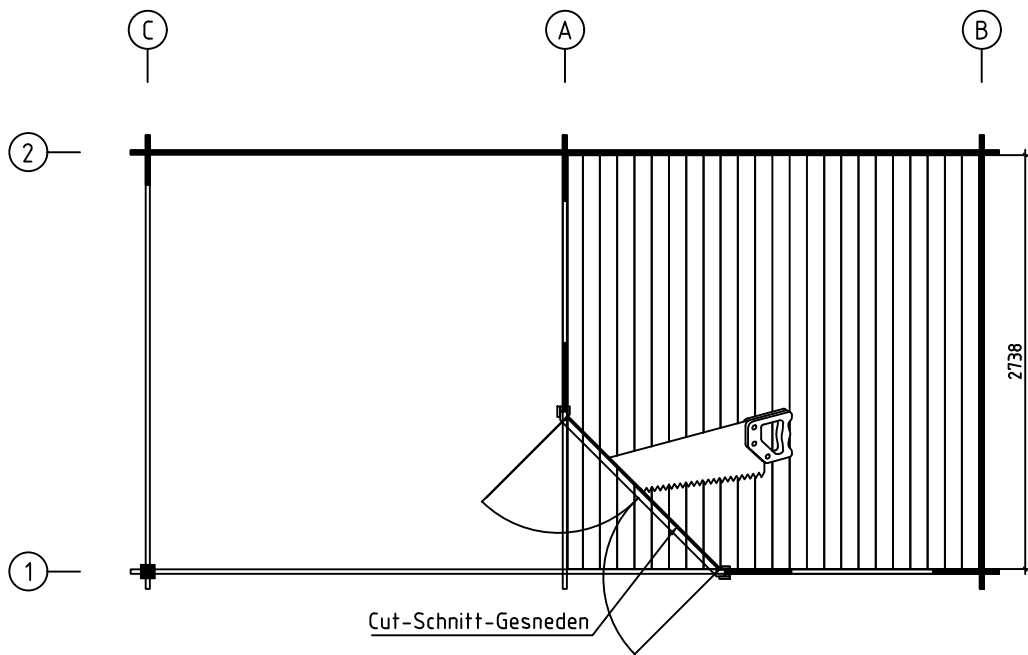
Name-Name-Nom 2806720	Page-Seite-Page 1
View-Aussicht-Vue 3D	Scale-Maßstab-Echelle 1:50
Material-Material-Matériel 28x135	Date-Datum-Date 09.11.2023
Drafter-Zeichner-Rédacteur EJ	File



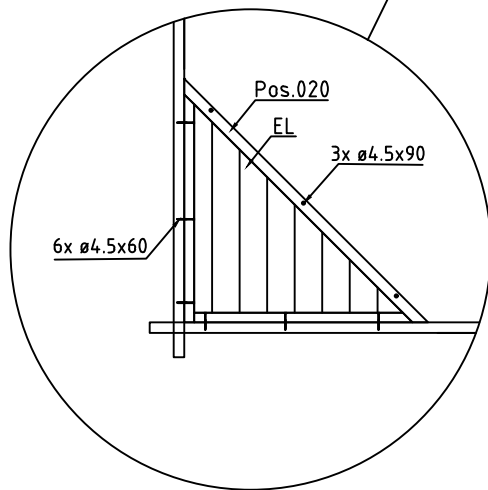
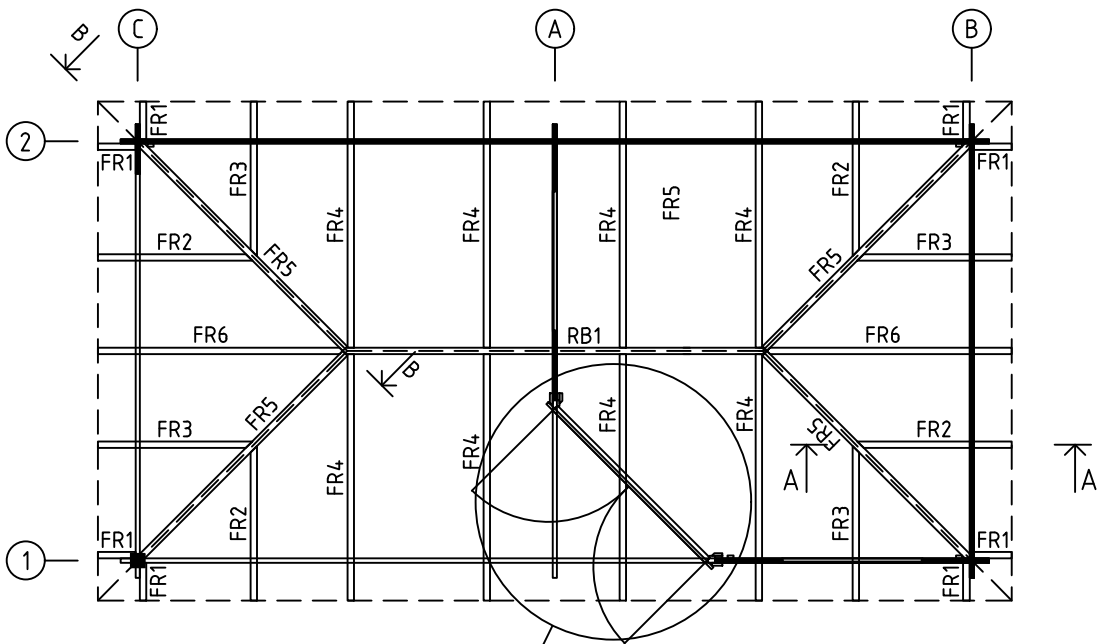
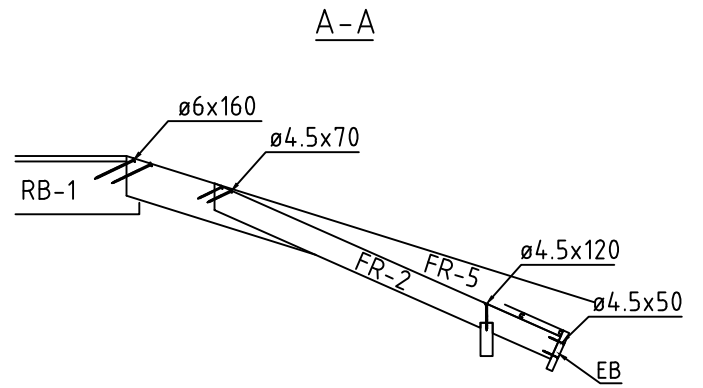
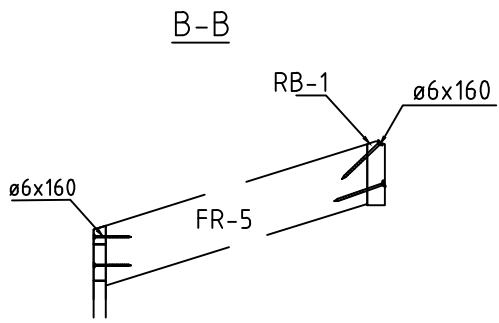
Name-Name-Nom 2806720		Page-Seite-Page 2
View-Aussicht-Vue GROUNDPLAN - GRUNDPLAN - PLAN DE MASSE		Scale-Maßstab-Echelle 1:50
Material-Material-Matériel 28x135		Date-Datum-Date 09.11.2023
Drafter-Zechner-Rédacteur EJ	File	



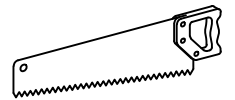
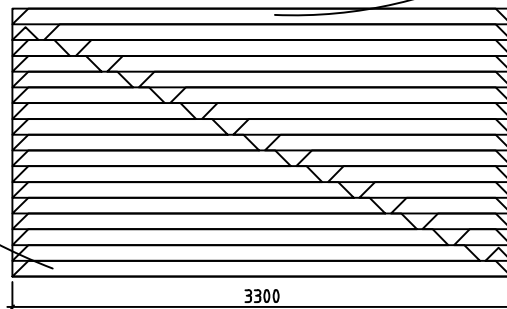
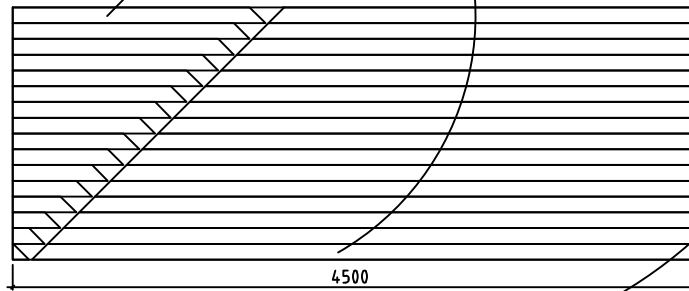
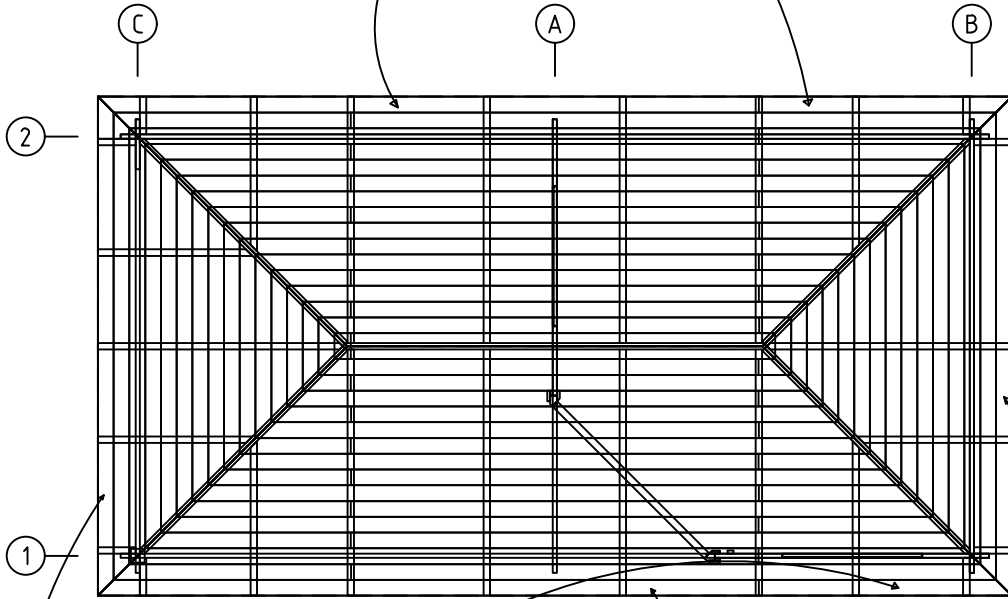
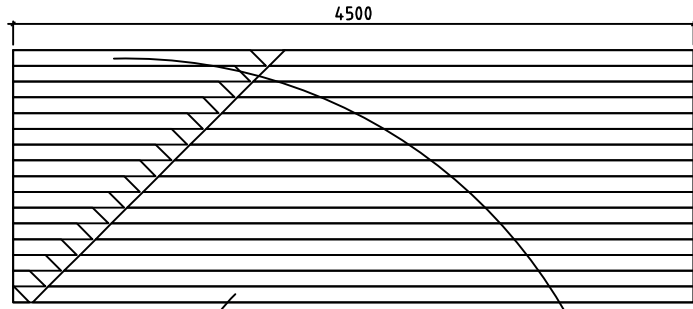
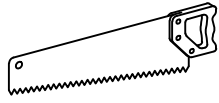
Name-Name-Nom 2806720		Page-Seite-Page 3
View-Aussicht-Vue FOUNDATION - FUNDAMENT - FONDATION		Scale-Maßstab-Echelle
Material-Material-Matériel 28x135		Date-Datum-Date 09.11.2023
Drafter-Zeichner-Rédacteur EJ	File	



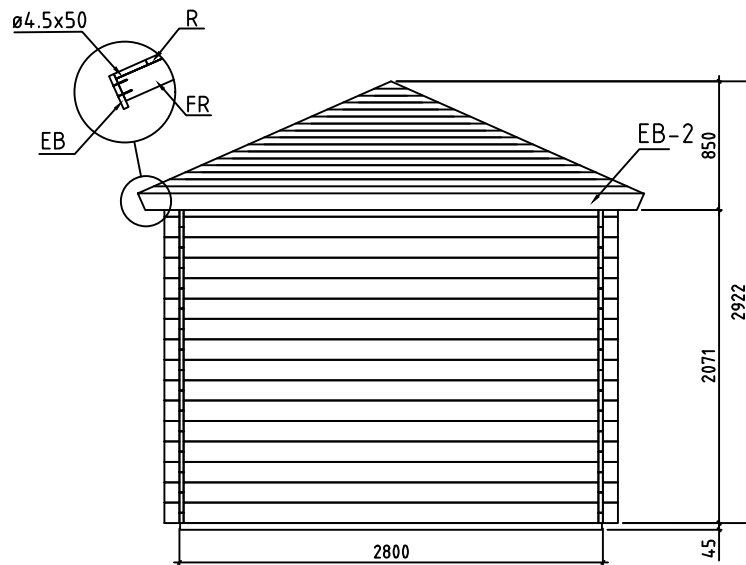
Name-Name-Nom 2806720		Page-Seite-Page 4
View-Aussicht-Vue FLOOR BOARDS-FUSSBODENBRETTER-LAME		Scale-Maßstab-Echelle DE PLANCHER
Material-Material-Matériel 28x135		Date-Datum-Date 09.11.2023
Drafter-Zeichner-Rédacteur EJ	File	



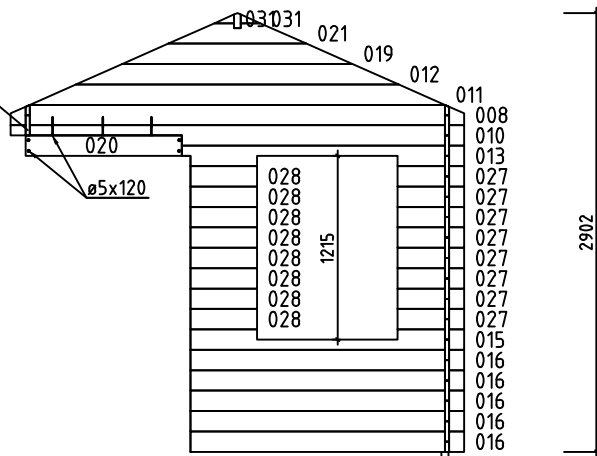
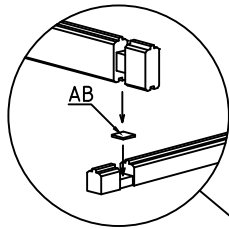
Name-Name-Nom 2806720		Page-Seite-Page 5
View-Aussicht-Vue RAFTERS PLAN - DACHSPARREN - PLAN DE CHEVRON		Scale-Maßstab-Echelle CHEVRON
Material-Material-Matériel 28x135		Date-Datum-Date 09.11.2023
Drafter-Zeichner-Rédacteur EJ	File	



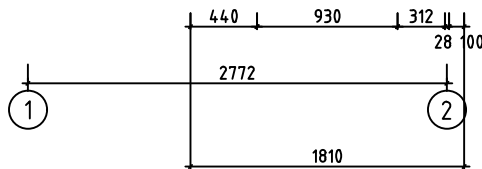
Name-Name-Nom 2806720	Page-Seite-Page 6
View-Aussicht-Vue ROOF PLAN-DACH-PLAN-PLAN DU TOIT	Scale-Maßstab-Echelle 1:50
Material-Material-Matériel 28x135	Date-Datum-Date 09.11.2023
Drafter-Zeichner-Rédacteur EJ	File



Name-Name-Nom 2806720		Page-Seite-Page 7
View-Aussicht-Vue VIEWS-ANSICHTEN-VUE DES MURS		Scale-Maßstab-Echelle 1:50
Material-Material-Matériel 28x135		Date-Datum-Date 09.11.2023
Drafter-Zeichner-Rédacteur EJ	File	



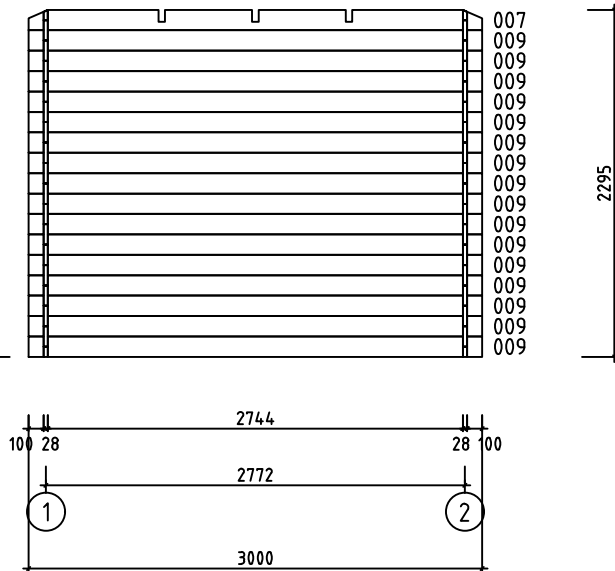
Wall-Wand-Mur A ↗



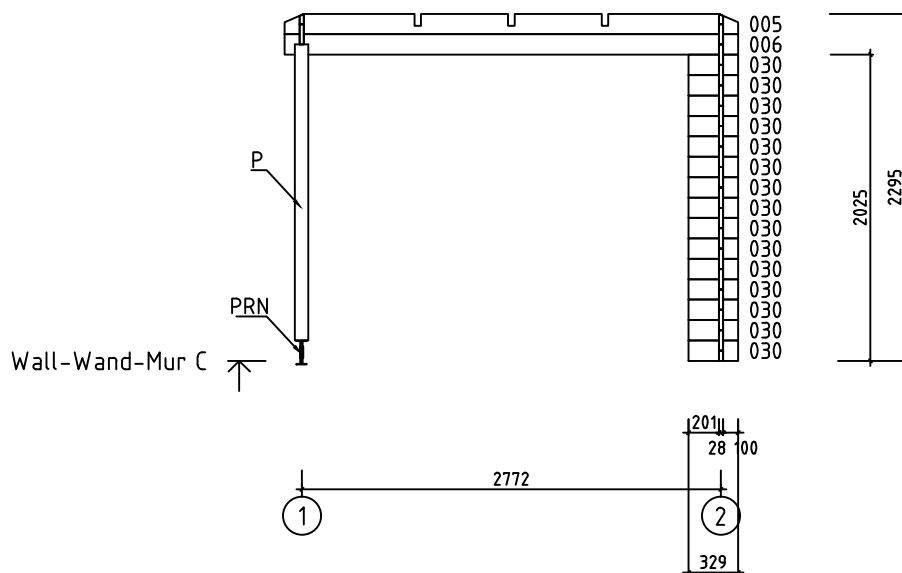
Name-Name-Nom 2806720		Page-Seite-Page 8
View-Aussicht-Vue Wall-Wand-Mur A		Scale-Maßstab-Echelle 1:50
Material-Material-Matériel 28x135		Date-Datum-Date 09.11.2023
Drafter-Zeichner-Rédacteur EJ	File	



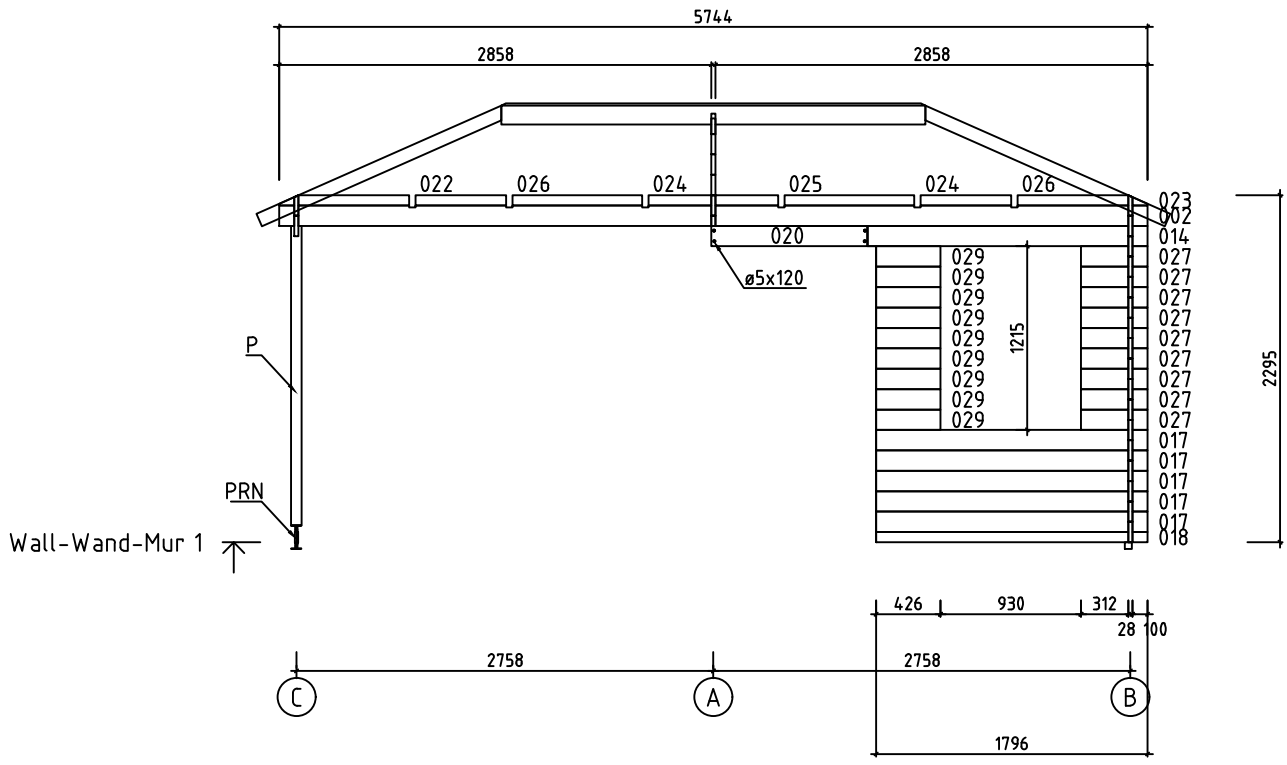
Wall-Wand-Mur B ↗



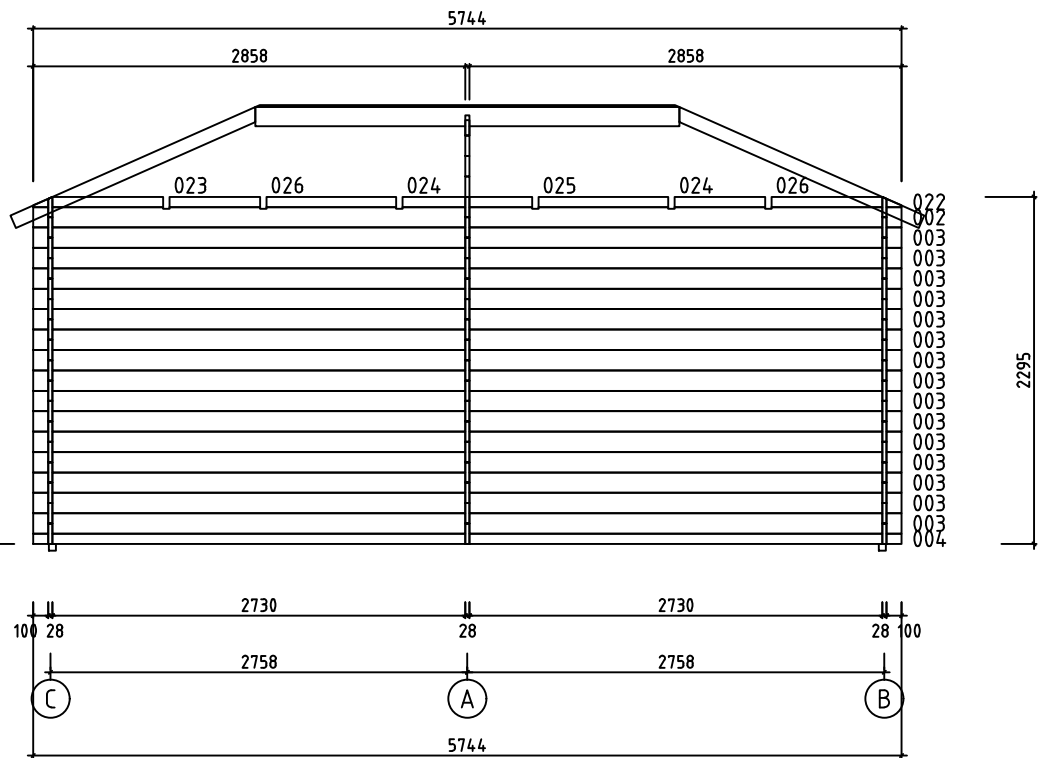
Name-Name-Nom 2806720	Page-Seite-Page 9
View-Aussicht-Vue Wall-Wand-Mur B	Scale-Maßstab-Echelle 1:50
Material-Material-Matériel 28x135	Date-Datum-Date 09.11.2023
Drafter-Zeichner-Rédacteur EJ	File



Name-Name-Nom 2806720		Page-Seite-Page 10
View-Aussicht-Vue Wall-Wand-Mur C		Scale-Maßstab-Echelle 1:50
Material-Material-Matériel 28x135		Date-Datum-Date 09.11.2023
Drafter-Zeichner-Rédacteur EJ	File	



Name-Name-Nom 2806720		Page-Seite-Page 11
View-Aussicht-Vue Wall-Wand-Mur 1		Scale-Maßstab-Echelle 1:50
Material-Material-Matériel 28x135		Date-Datum-Date 09.11.2023
Drafter-Zeichner-Rédacteur EJ	File	

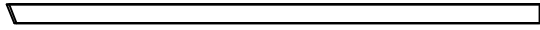
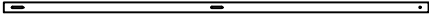
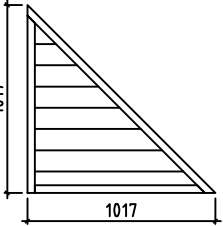
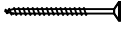
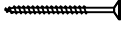
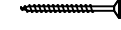
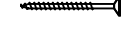
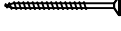


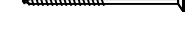


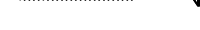






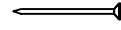
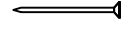


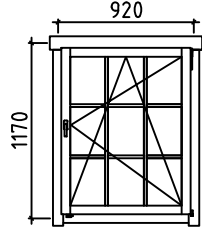
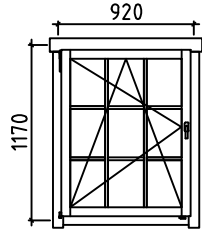
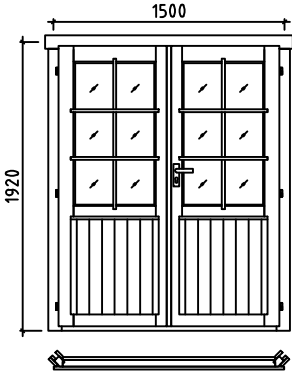
Wall-Wand-Mur 2 ↗

Name-Name-Nom 2806720		Page-Seite-Page 12
View-Aussicht-Vue Wall-Wand-Mur 2		Scale-Maßstab-Echelle 1:50
Material-Material-Matériel 28x135		Date-Datum-Date 09.11.2023
Drafter-Zeichner-Rédacteur EJ	File	

Pos	2806720 Piece list - Stückliste - Liste des pieces	Q.	P (mm)	L (mm)
001	100 SPARE BEAM-ERZATZBOHLE-FAISCEAU DE RECHANGE 100	1	28x135	5744
002	100 2730 2730 100	2	28x135	5744
003	100 2730 2730 100	15	28x135	5744
004	100 2730 2730 100	1	28x68	5744
005	100 2744 100	1	28x135	3000
006	100 2744 100	1	28x135	3000
007	100 2744 100	1	28x135	3000
009	100 2744 100	16	28x135	3000
010	100 2744 100	1	28x135	3000
013	1739 100	1	28x135	1867
014	1724 100	1	28x135	1852
015	1682 100	1	28x135	1810
016	1682 100	5	28x135	1810
017	1668 100	5	28x135	1796
018	1668 100	1	28x68	1796
020		1	28x135	1460
022	100 732	2	28x68	860
023	100 732	2	28x68	859
024		4	28x68	857
025	415 414	2	28x68	857
026		4	28x68	598
027	312 100	17	28x135	440
028		8	28x135	440
029		9	28x135	426
030	201100	15	28x135	329

Pos	2806720 Piece list - Stückliste - Liste des pieces	Q.	P (mm)	L (mm)
WA-1		1		
FBI3	FOUNDATION - FUNDAMENT - FONDATION (IMM) 	1	45x45	2790
FBI4	FOUNDATION - FUNDAMENT - FONDATION (IMM) 	2	45x45	2722
FBI5	FOUNDATION - FUNDAMENT - FONDATION (IMM) 	3	45x45	2687
FBI6	FOUNDATION - FUNDAMENT - FONDATION (IMM) 	1	45x45	2200
FBI2	FOUNDATION - FUNDAMENT - FONDATION (IMM) 	1	45x45	1747
FBI7	FOUNDATION - FUNDAMENT - FONDATION (IMM) 	1	45x45	1733
FBI8	FOUNDATION - FUNDAMENT - FONDATION (IMM) 	1	45x45	1464
FBI9	FOUNDATION - FUNDAMENT - FONDATION (IMM) 	1	45x45	1411
FBI1	FOUNDATION - FUNDAMENT - FONDATION (IMM) 	1	45x45	224
P1	POST - PFOSTEN - POTEAU 	1	70x70	1980
FR5	RAFTER - DACHSPARREN - CHEVRON 	4	43x140	2055
FR4	RAFTER - DACHSPARREN - CHEVRON 	8	43x90	1781
FR6	RAFTER - DACHSPARREN - CHEVRON 	2	43x90	1771
FR3	RAFTER - DACHSPARREN - CHEVRON 	4	43x90	1118
FR2	RAFTER - DACHSPARREN - CHEVRON 	4	43x90	1118
FR1	RAFTER - DACHSPARREN - CHEVRON 	8	43x90	273
RB1	ROOF BEAM - DACHBALKEN - PANNE DE TOIT 	1	43x140	2805
F-1	FLOOR BOARDS-FUSSBODENBRETTER-LAME DE PLANCHER or-oder-ou	31+1 24+1	88x18 114x18	2738
R-1	ROOF BOARDS - DACHBRETTER - VOLIGES or-oder-ou	42+4 32+4	88x18 114x18	4500
R-2	ROOF BOARDS - DACHBRETTER - VOLIGES or-oder-ou	21+2 16+2	88x18 114x18	3300
FF-1	ZN NAIL FOR FILLET - ZN NÄGEL FÜR LEISTE - POINTE POUR CORNIERE DE FINITION 		18x35	12 m.
EB-1	EAVES BOARD - TRAUFBRETT - BANDEAU DE TOIT 	2	18x120	1696
EB-2	EAVES BOARD - TRAUFBRETT - BANDEAU DE TOIT 	2	18x120	3350
Name-Name-Nom 2806720		Date-Datum-Date 09.11.2023	Page-Seite-Page 2/4	

Pos	2806720 Piece list - Stückliste - Liste des pieces	Q.	P (mm)	L (mm)
EB-3	EAVES BOARD - TRAUFBRETT - BANDEAU DE TOIT 	2	18x120	4396
SS-1	STORM PROTECTION - STURMLEISTE - LATTE ANTI-TEMPETE 	5	18x35	2245
EL	ELEMENT-ELEMENTE-ELEMENTEN 	1	48x1017	1017
HS	SCREW FOR POST (P) - SCHRAUBE FÜR PFOSTEN (P) - VIS DE FIXATION DES POTEAUX (P) 	2	ø4.5x50	
HS	SCREW FOR EAVES BOARDS (EB) - SCHRAUBE FÜR TRAUFBRETT (EB) - VIS DE FIXATION POUR BANDEAU DE TOIT (EB) 	72	ø4.5x50	
HS	SCREW FOR FIXING ELEMENT (EL)-SCHRAUBEN FÜR BEFESTIGUNG ELEMENTE (EL) - VIS DE FIXATION ELEMENTEN (EL) 	6	ø4.5x60	
HS	SCREW FOR RAFTER (FR) - SCHRAUBEN ZUR BEFESTIGUNG DACHSPARREN (FR) - VIS POUR CHEVRON (FR) 	60	ø4.5x70	
HS	SCREW FOR FUNDAMENT (FBI) - SCHRAUBE ZUR BEFESTIGUNG FUNDAMENT (FBI) - VIS POUR FONDATION (FBI) 	30	ø4.5x90	
HS	SCREW FOR 1. WALL BEAM - SCHRAUBE FÜR 1. BOHLENREIHE - VIS DE FIXATION DES FONDATIONS 	5	ø5x100	
HS	SCREW FOR GABLE - SCHRAUBE FÜR GIEBEL - VIS POUR FIXATION DES PIGNONS 	10	ø5x120	
HS	SCREW FOR RAFTER (FR) - SCHRAUBE ZUR BEFESTIGUNG DACHSPARREN (FR) - VIS POUR CHEVRON (FR) 	18	ø5x120	
HS	SCREW FOR Pos.010; 020; 022-026 - SCRAUBEN FÜR Pos.010; 020 022-026 - VIS POUR Pos.010; 020; 022-026 	39	ø5x120	
HS	SCREW FOR FIXING ELEMENT (EL)-SCHRAUBEN FÜR BEFESTIGUNG ELEMENTE (EL) - VIS DE FIXATION ELEMENTEN (EL) 	3	ø5x90	
HS	SCREW FOR 1. WALL BEAM - SCHRAUBE FÜR 1. BOHLENREIHE - VIS DE FIXATION DES FONDATIONS 	3	ø6x160	
HS	SCREW FOR ROOF BEAMS - SCHRAUBE FÜR DACHBALKEN - VIS POUR PANNE DE TOIT 	2	ø6x160	
HS	SCREW FOR RAFTER (FR) - SCHRAUBE ZUR BEFESTIGUNG DACHSPARREN (FR) - VIS POUR CHEVRON (FR) 	16	ø6x160	
HS	SCREW FOR STORM PROTECTION - SCHRAUBE FÜR STURMLEISTE - VIS POUR LAME ANTI-TEMPETE 	15	ø6x40	
HS	SCREW FOR POST HEIGHT ADJUSTMENT (PRN) - SCHRAUBE FÜR REGULIERUNGSSCHRAUBE FÜR PFOSTEN (PRN)- VIS DE FIXATION DE SUPPORT RÉGLABLE DE POTEAU (PRN) 	8	ø6x40	
HB	HAMMER BLOCK - SCHLAGHOLZ - CALLE DE FRAPPE 	2	28mm	
NF	ZN NAIL FOR FILLETS - ZN NÄGEL FÜR LEISTEN - POINTE POUR CORNIERE 	22	ø1.4x40	
NF	ZN NAIL FOR ROOF - ZN NÄGEL FÜR DACHBRETT - POINTE POUR TOIT 	600	ø2.5x60	
NF	ZN NAIL FOR FLOOR - ZN NÄGEL FÜR FUSSBODENBRETT - CLOUS POUR PLANCHER 	210	ø2.5x60	

Pos	2806720 Piece list - Stückliste - Liste des pieces	Q.	P (mm)	L (mm)
SM6	WASHER FOR STORM PROTECTION - DICHTSCHEIBE FÜR STURMLEISTE - RONDELLE POUR LAME ANTI-TEMPETE	15	M6x18	
AB	UPLIFT - STÜTZ DETAILS - PIECE D'APPUI	1	20x20x15	
PRN	POST HEIGHT ADJUSTMENT - REGULIERUNGSSCHRAUBE FÜR PFOSTEN - SUPPORT RÉGLABLE DE POTEAU	1		
	WINDOW-FENSTER-FENETRE, AST ISO 	R	1	920x1170
	WINDOW-FENSTER-FENETRE, AST ISO 	L	1	920x1170
	DOOR-TÜR-PORTE, AST ISO 	R	1	1500x1920
Name-Name-Nom	2806720	Date-Datum-Date	09.11.2023	Page-Seite-Page 4/4