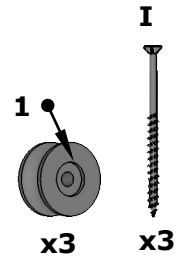


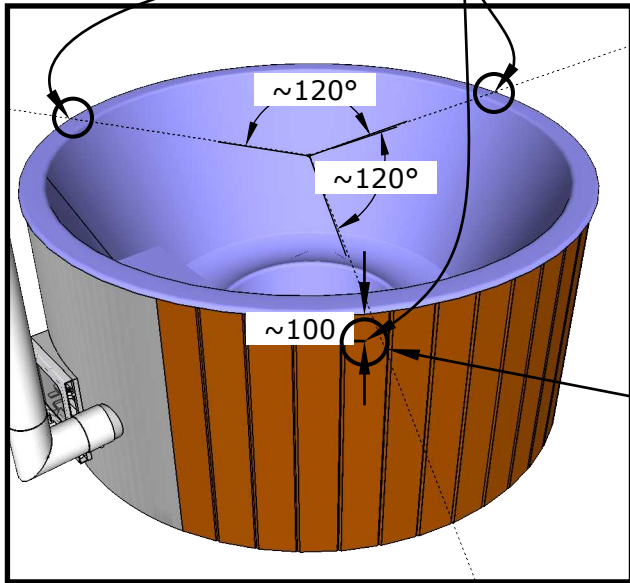
INSTALLATION VON ABDECKUNG

WICHTIG!!!

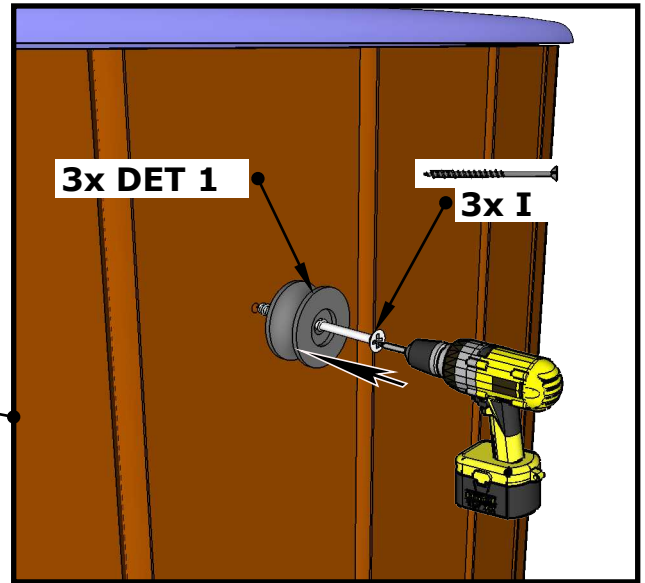
DER DECKEL SOLLTE NIEMALS ALLEIN
ENTNOMMEN UND AUFGELEGT WERDEN DIES
BEUGT KRATZER AUF DEM RAND VOR.



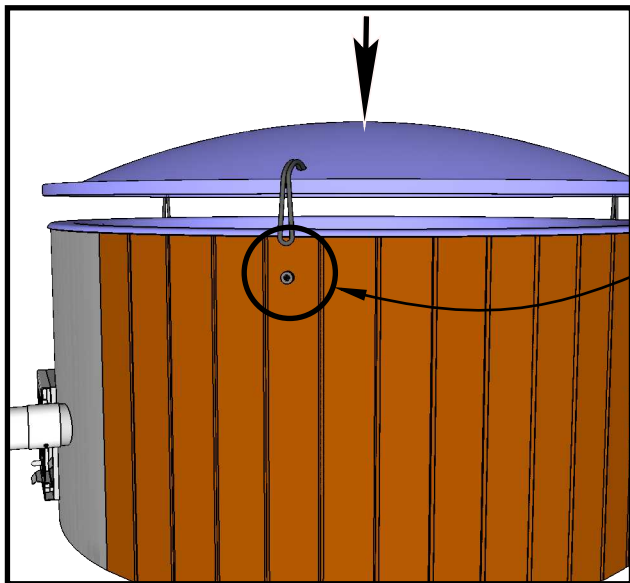
**Finde 3
vorgebohrte Löcher.**



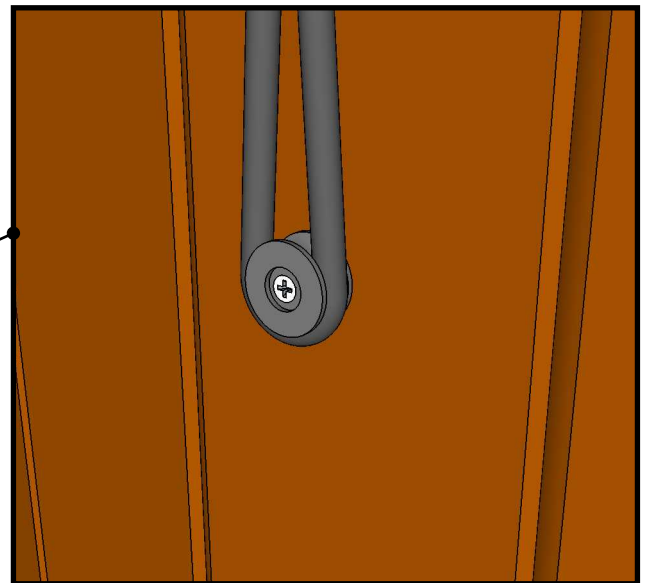
I



II



III



IV