



Technisches Datenblatt

EOS M3 W

Saunaofen mit integrierter Steuerung für private Saunakabinen. Wandmodell.

Kompakter Saunaofen für die Finnische Sauna. Mit nur 20 cm Bautiefe ist der M3 W besonders platzsparend und hat trotzdem einen vollwertigen Steinkorb mit ca. 8 kg Volumen. Der M3 W wird direkt an die Saunawand montiert und spart somit wertvollen Platz.

Ihre Vorteile:

- Besonders flache Bauweise - nur 20 cm Tiefe.
- Eingebaute Steuerung, Bedienknöpfe direkt oben für schnelle, einfache und sichere Bedienung.
- Heizzeitbegrenzung bis 4 Stunden.
- Position des Bedienteils durch Tausch der Außenmäntel sowohl links- als auch rechtsseitig möglich.
- Dreimantel-Konstruktion aus Edelstahl, robust und langlebig.
- Einfacher Tausch der Heizelemente.
- Made in Germany - Qualität von EOS.

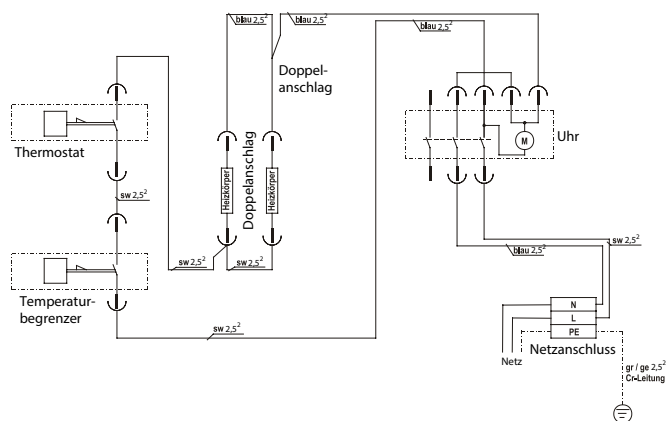
Eigenschaften:

Außenmantel:	Edelstahl, blank poliert oder Anthrazit Perleffekt Pulverbeschichtung
Innenmantel:	Edelstahl
Rückwand und Steinkorb:	Edelstahl
Leistungen:	3,0 kW
Anschluss:	230 V 1N AC 50 Hz
Steinfüllung:	8 kg, im Lieferumfang enthalten
Abmessungen (HxBxT):	60 x 30 x 20 cm
Temperaturregelbereich:	40 - 110 °C
Temperaturbegrenzer:	139 °C, Heizzeitbegrenzung 4 Stunden
Montage:	Wandausführung, Befestigung direkt an der Saunawand

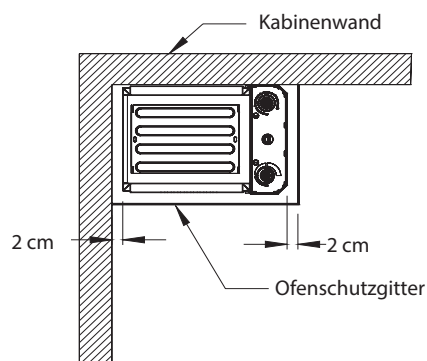


CE EAC IPx4 MADE IN GERMANY 

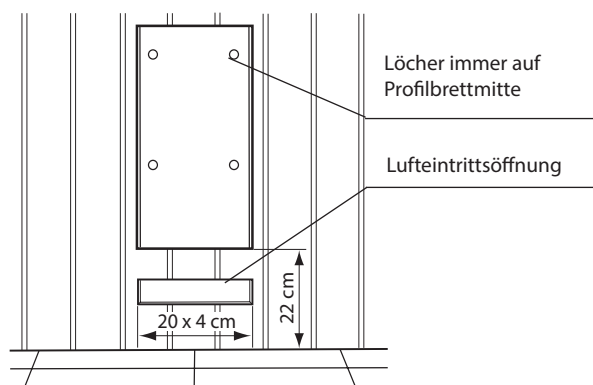
Anschlussplan



Sicherheitsabstände



Montagehinweis



! Zuluft zwingend erforderlich!

Zubehör und Ersatzteile

Beschreibung	Artikel-Nr.
Heizstab für 3,0 kW (1500 W)	2000.8085
Zeitschaltuhr	2000.4317
Thermostat	2001.1466
Temperaturbegrenzer	2001.2457

Technische Daten

Art.-Nr.	Farbe	Leistung nach DIN	Elektrischer Anschluss	Absicherung in A	Gerätemaße H/B/T, in cm	für Kabinenvolumen	Mindestmaß der Be- und Entlüftung	Gewicht ohne Steine und Verpackung	Steinfüllung	Verbindung Netz Saunaofen	Temperatur-Regelbereich
94.1921	Edelstahl	3,0 kW	230 V N AC 50 Hz	1 x 16 A	60 / 30 / 20	3 - 5 m ³	20 x 4 cm	8,5 kg	ca. 8,0 kg	3 x 1,5 mm ²	40 - 110 °C
94.7348	Anthrazit										

Alle Angaben zu Leitungsquerschnitten sind Mindestquerschnitte in mm² Kupferleitung

Druck Nr.: 29344678 39.20

Technische Änderungen vorbehalten