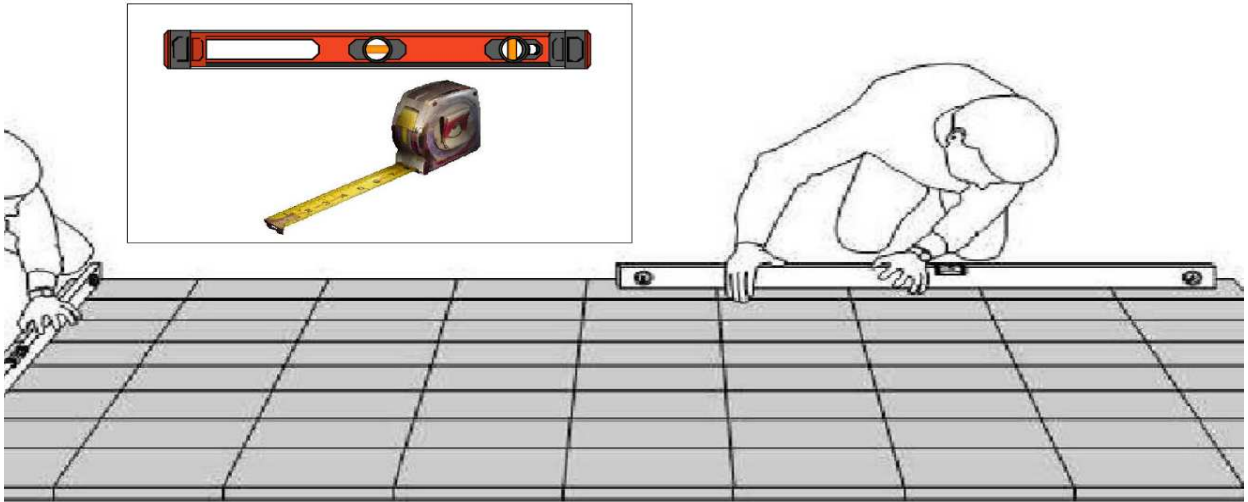


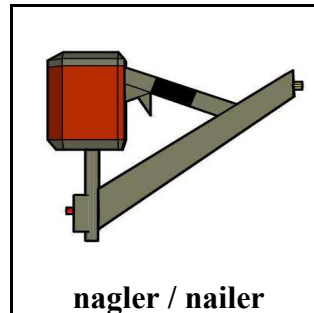
# Grillkota 9m2 + extension

Montageanleitung \* Assembly instruction  
Factory covered roof \* Fabrik abgedeckt Dach

Wichtig \* Important



## Werkzeuge \* Tools

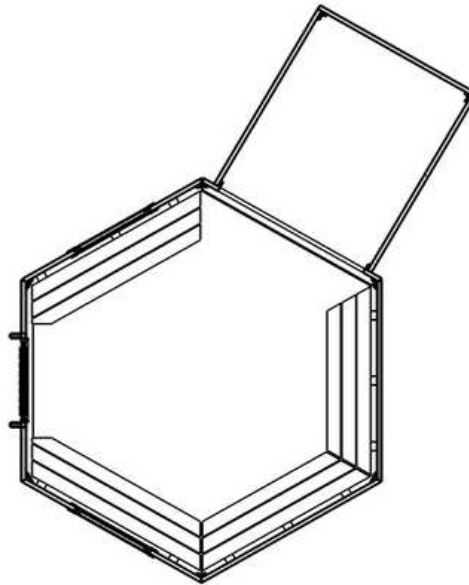


**Grillkota 9m2 + extension**  
**Montageanleitung \* Assembly instruction**

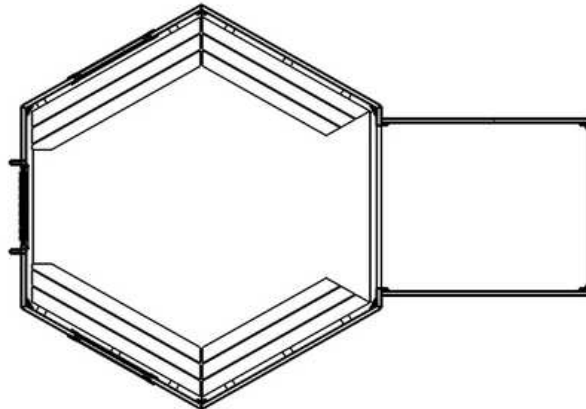
1/26

**Boden Optionen \* Bottom options**

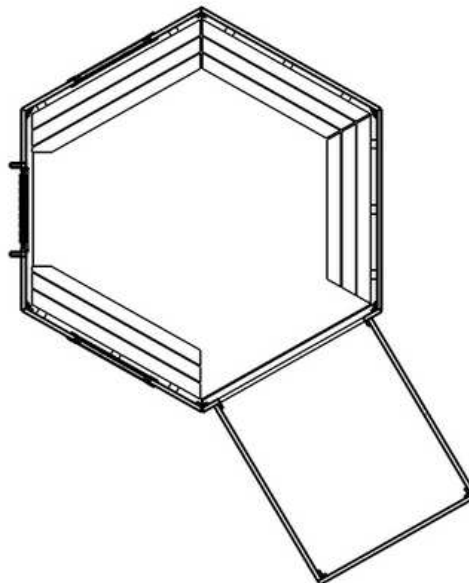
**Tür / Door**



**Tür / Door**



**Tür / Door**

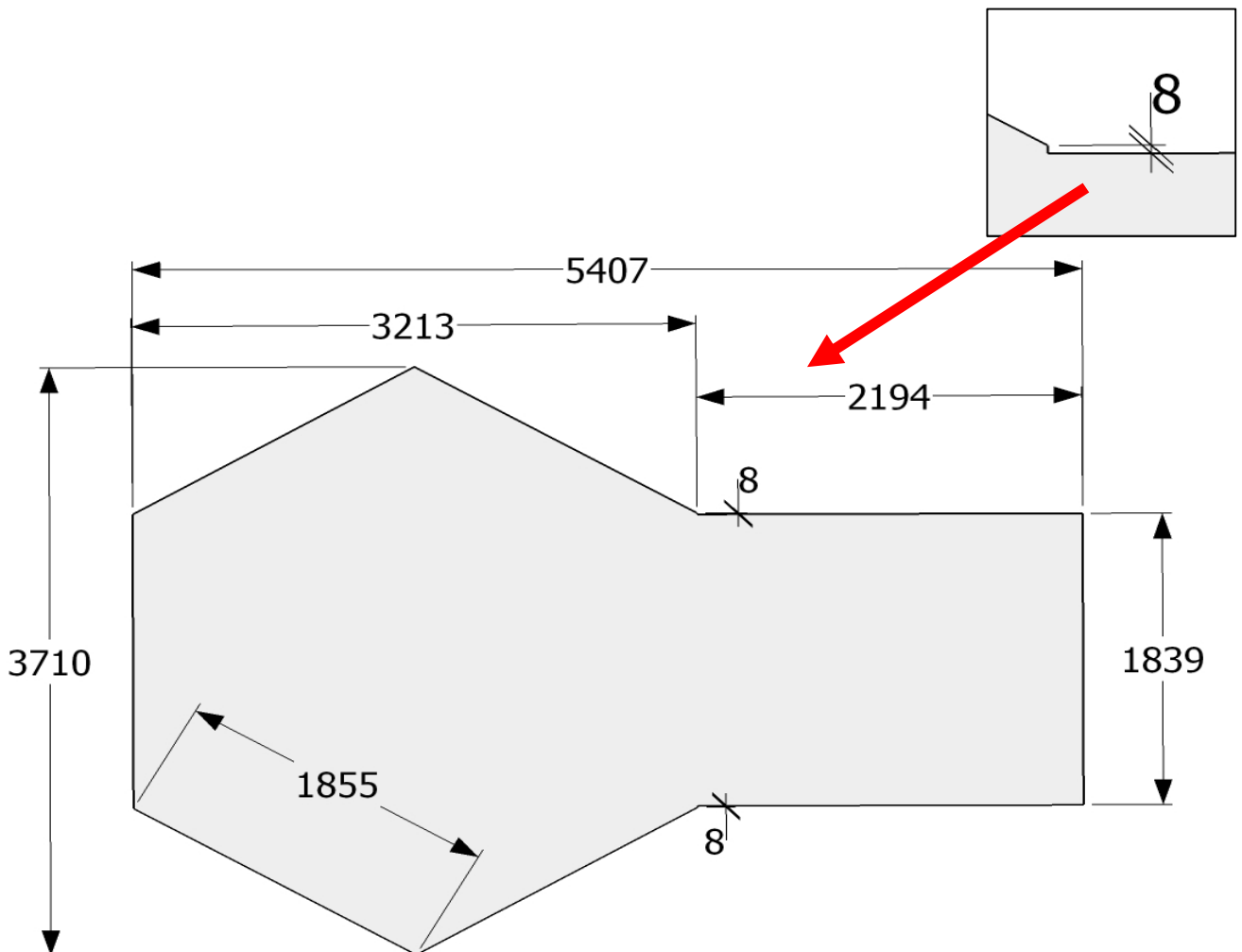
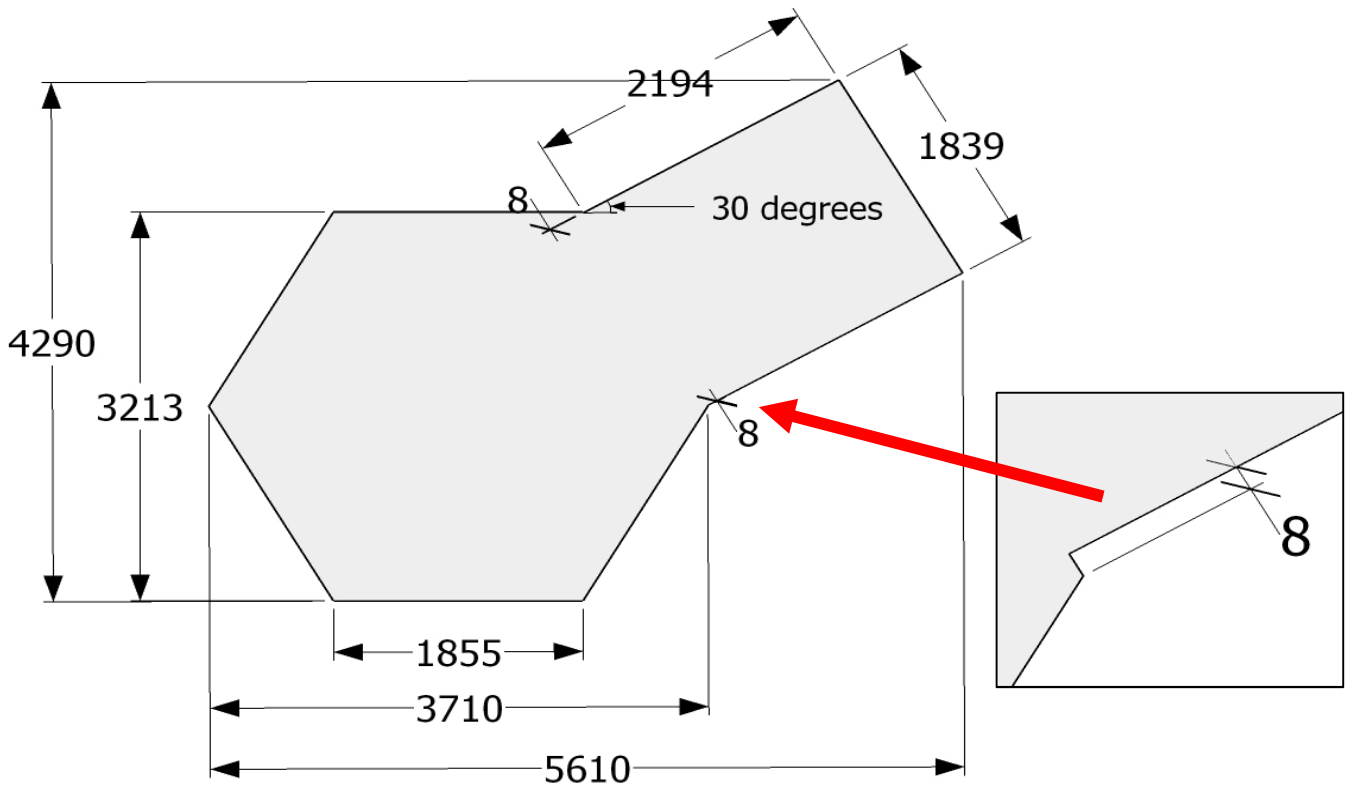


Dieses Produkt können Sie nach gezeigten Weisen zusammenbauen  
This product You can assemble by shown ways

# Grillkote 9m2 + extension

## Montageanleitung \* Assembly instruction

2/26

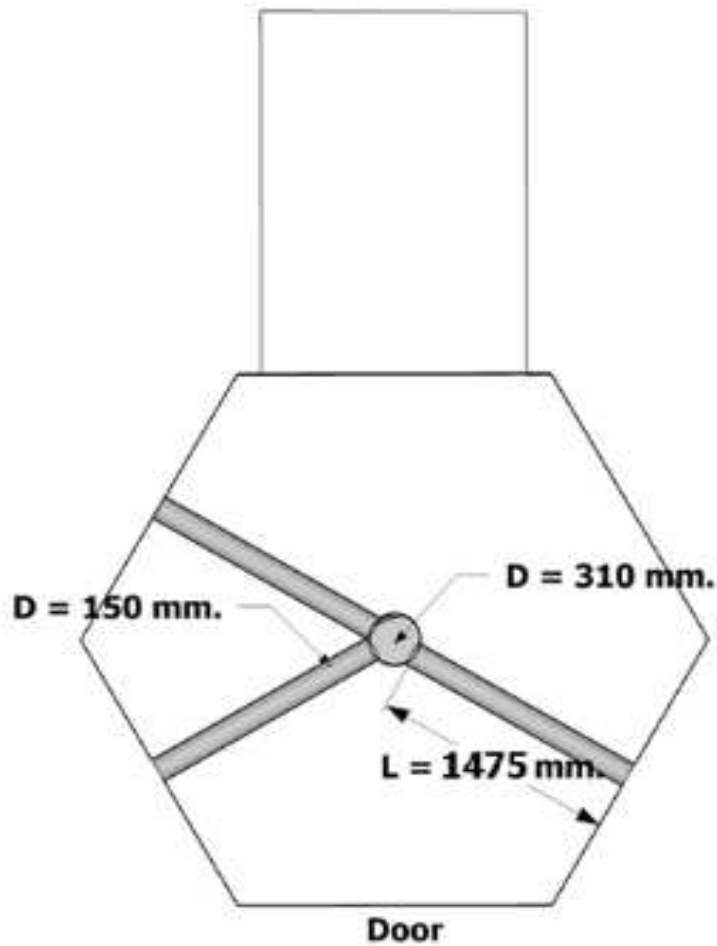
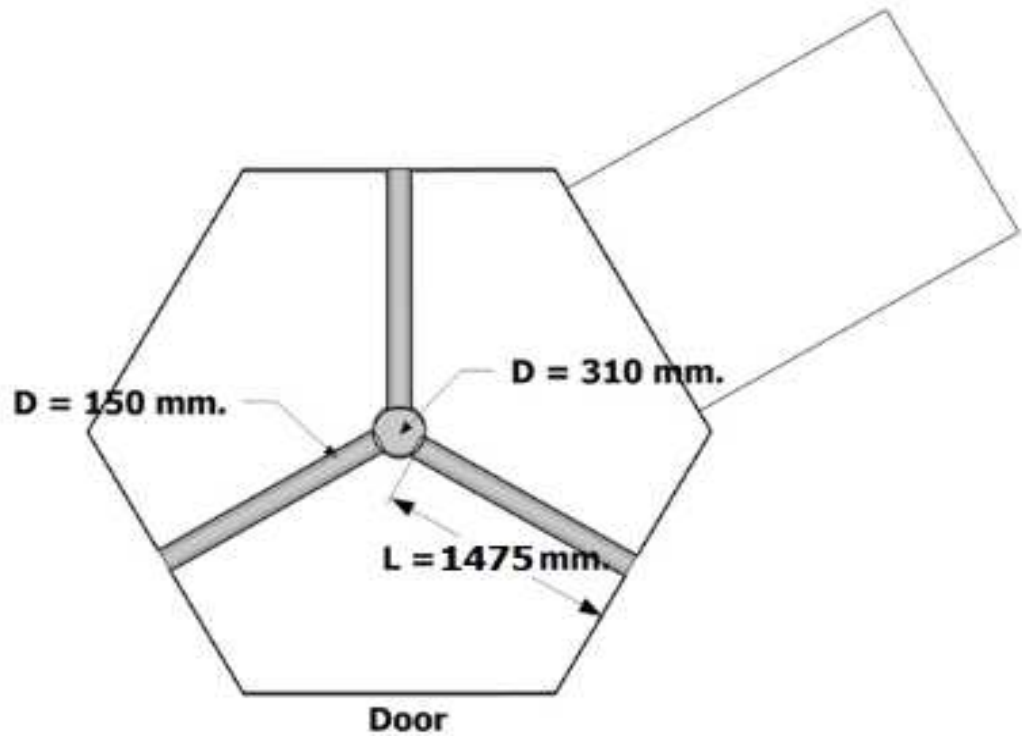


# Grillkota 9m2 + extension

## Montageanleitung \* Assembly instruction

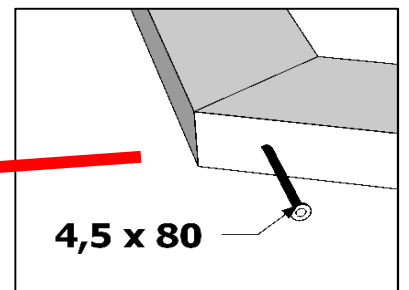
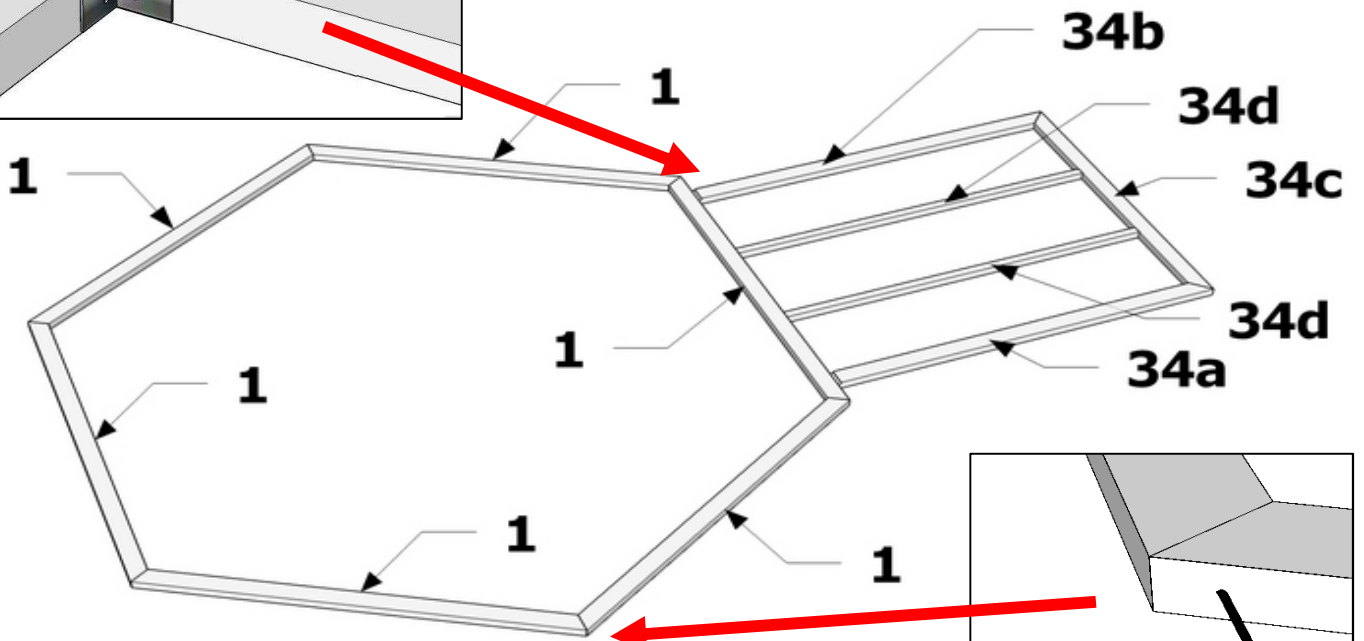
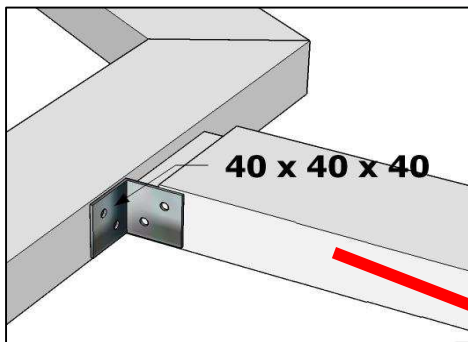
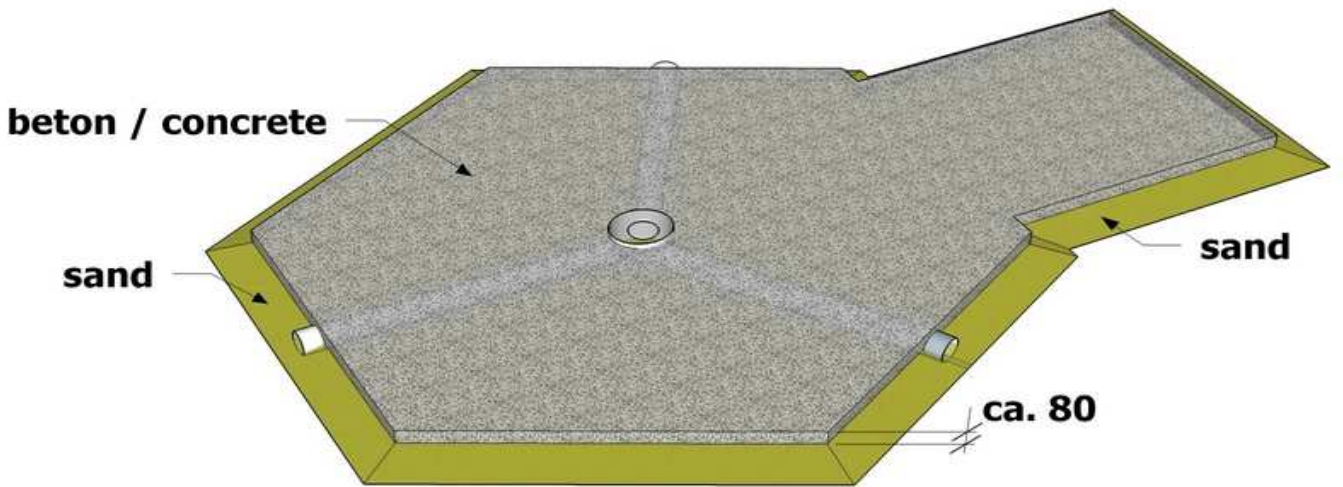
3/26

Grill Lüftung \* Grill's ventilation



# Grillkote 9m2 + extension

## Montageanleitung \* Assembly instruction

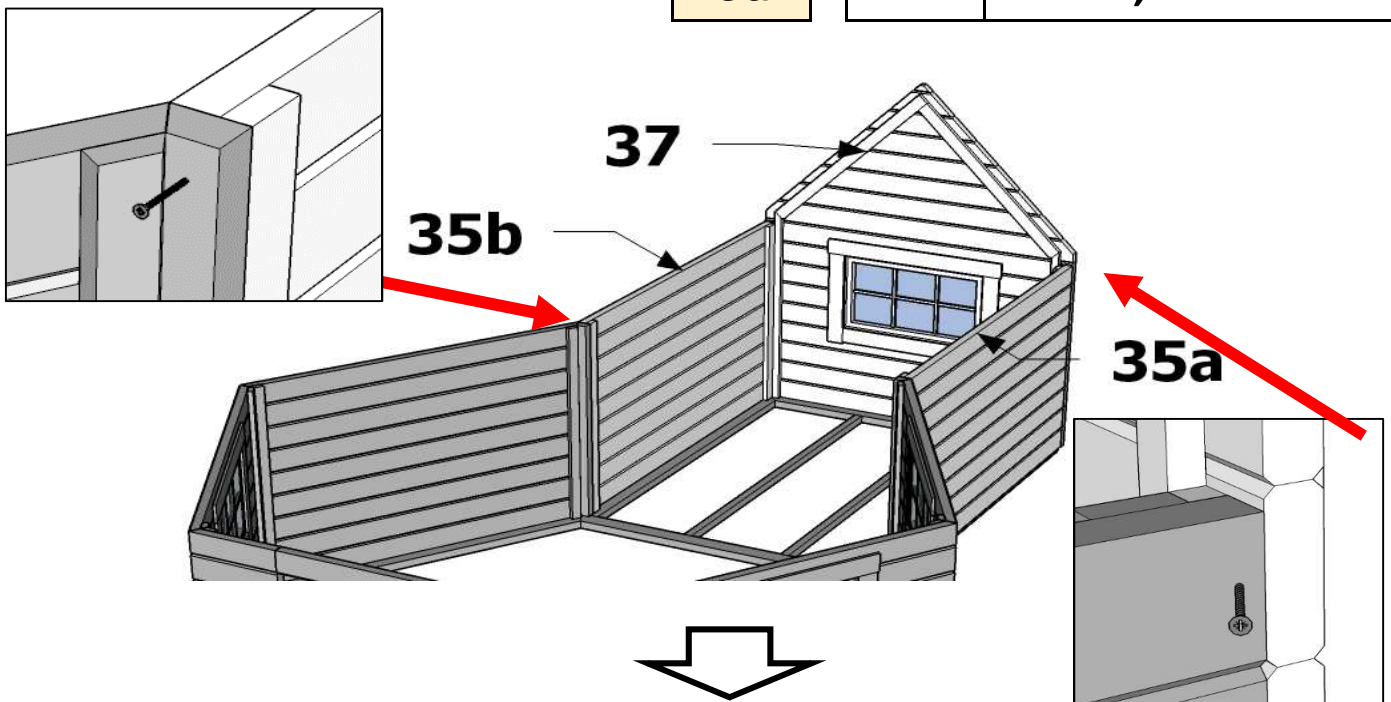
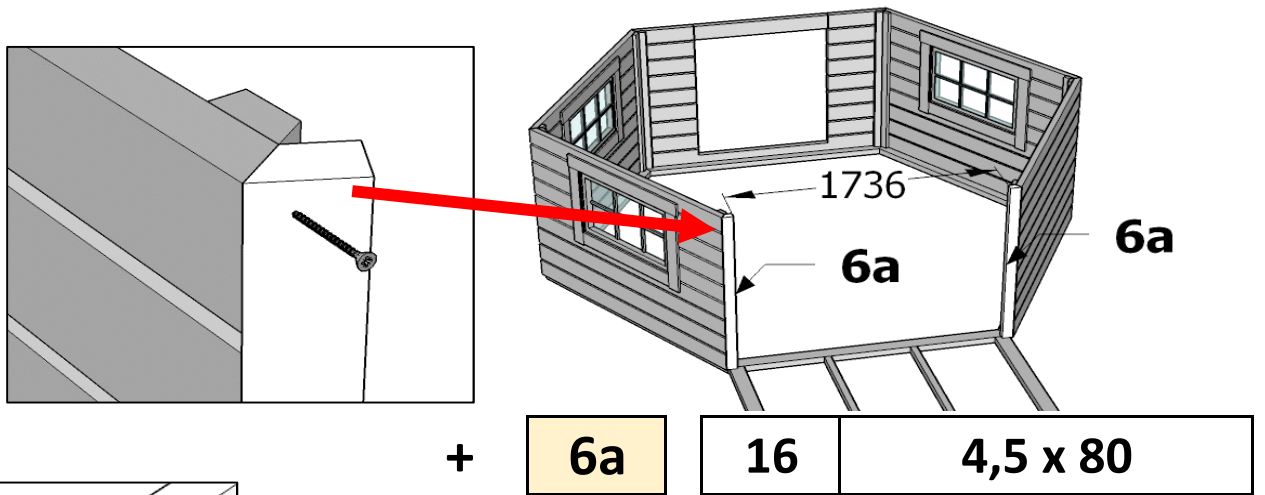
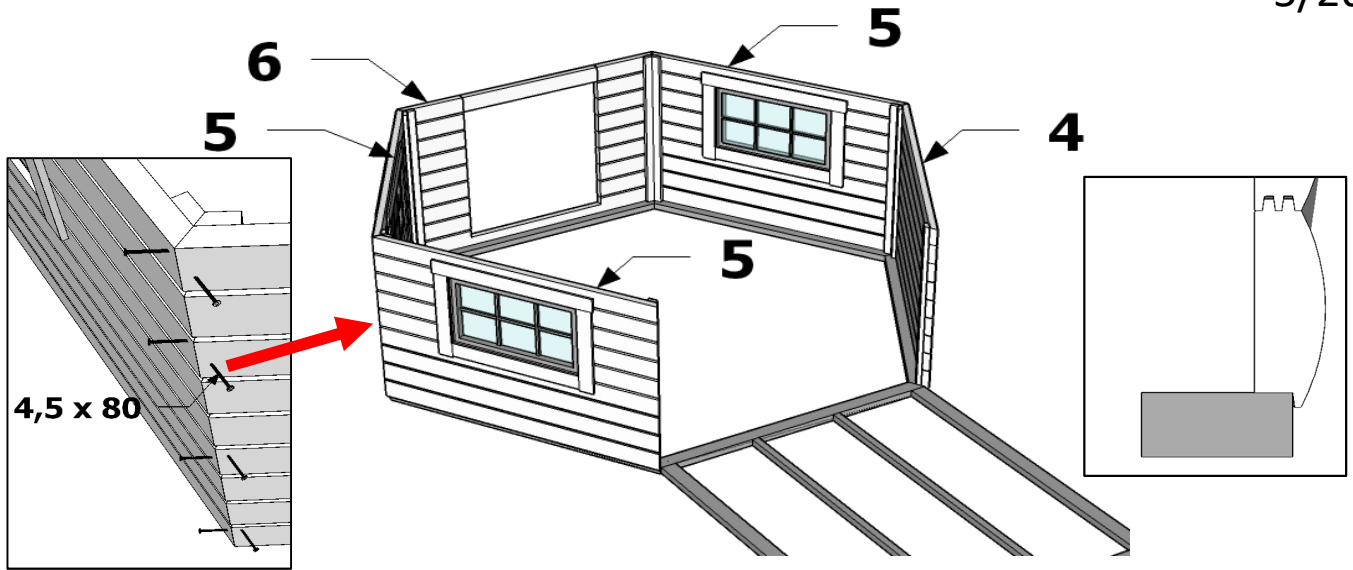


|   |   |     |   |     |    |              |
|---|---|-----|---|-----|----|--------------|
| 1 | + | 1   | + | ... | 6  | 4,5 x 80     |
| 1 | + | 34a | + | 34b | 2  | 40 x 40 x 40 |
|   |   |     |   |     | 12 | 3,5 x 40     |
|   | + | 34c | + | 34d | 10 | 4,5 x 80     |

# Grillkota 9m<sup>2</sup> + extension

## Montageanleitung \* Assembly instruction

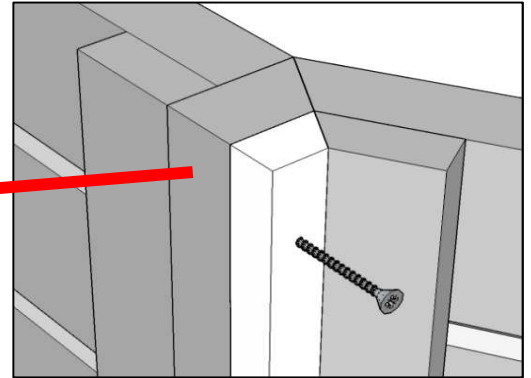
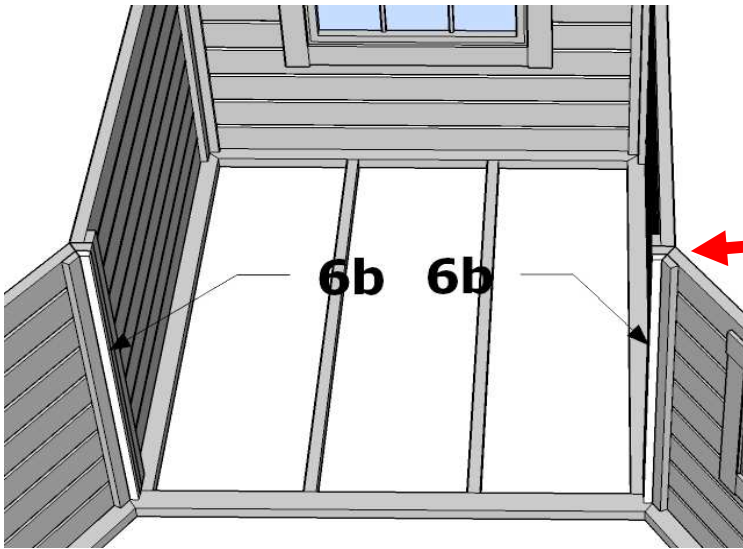
5/26



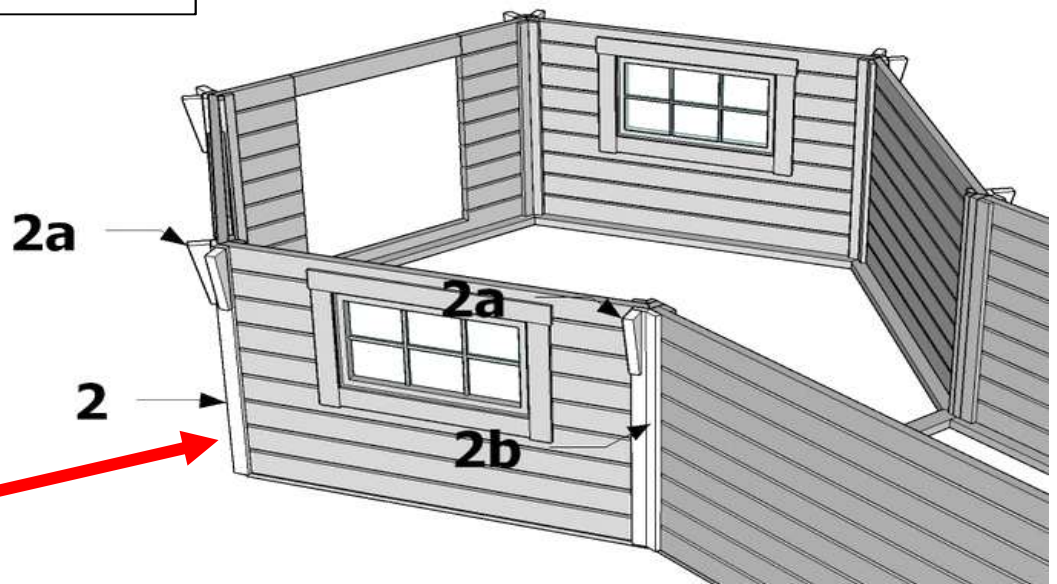
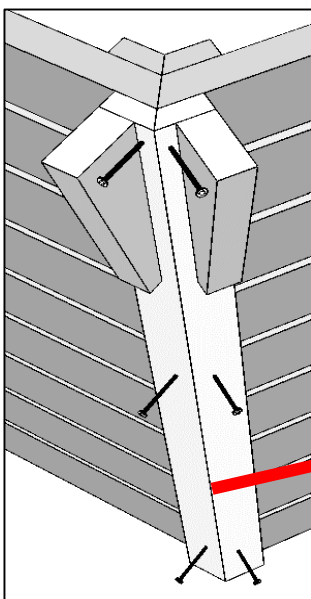
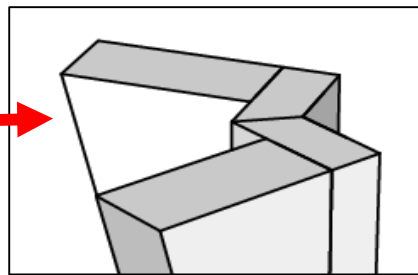
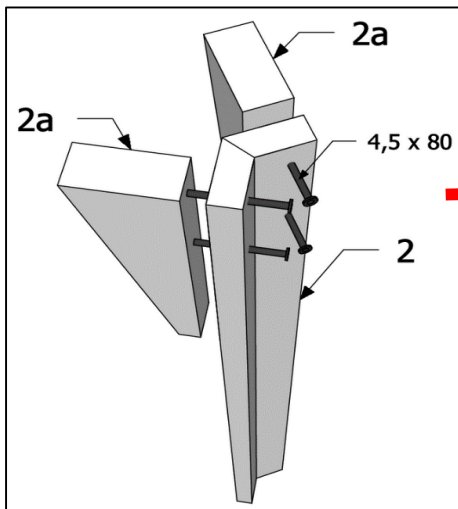
# Grillkota 9m2 + extension

## Montageanleitung \* Assembly instruction

|   |            |   |            |   |           |           |                 |
|---|------------|---|------------|---|-----------|-----------|-----------------|
| + | <b>35a</b> | + | <b>35b</b> | + | <b>37</b> | <b>16</b> | <b>4,5 x 80</b> |
|---|------------|---|------------|---|-----------|-----------|-----------------|



|   |           |          |               |
|---|-----------|----------|---------------|
| + | <b>6b</b> | <b>8</b> | <b>4 x 70</b> |
|---|-----------|----------|---------------|

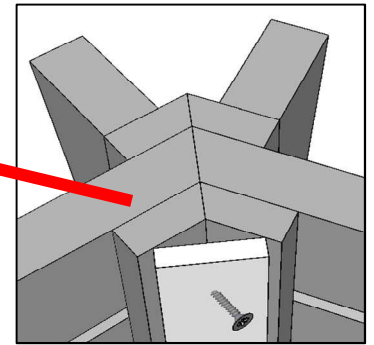
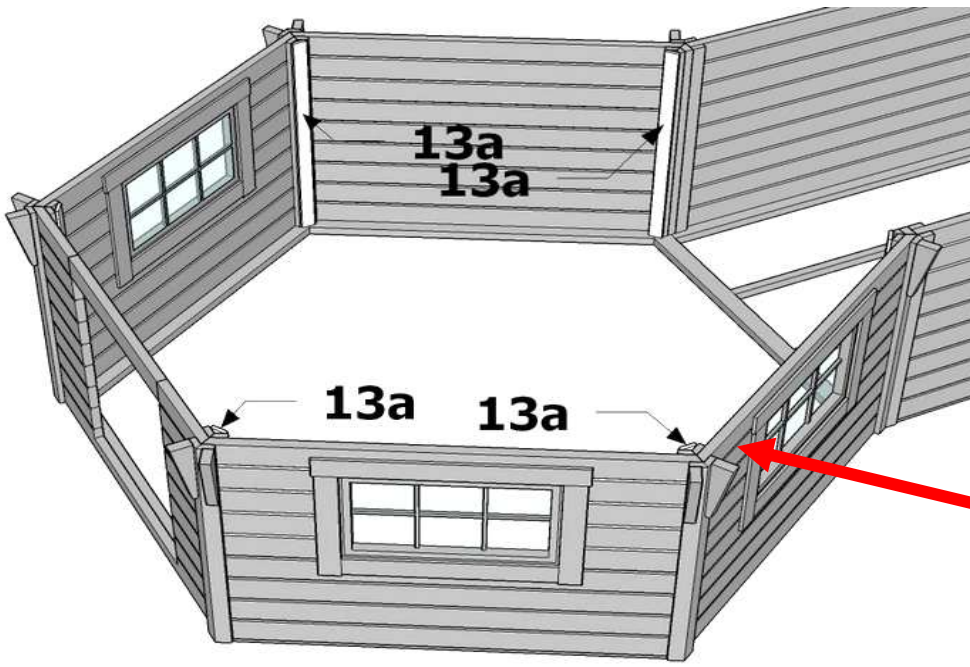


|           |   |          |   |           |           |                 |
|-----------|---|----------|---|-----------|-----------|-----------------|
| <b>2a</b> | + | <b>2</b> | + | <b>2b</b> | <b>56</b> | <b>4,5 x 80</b> |
|-----------|---|----------|---|-----------|-----------|-----------------|

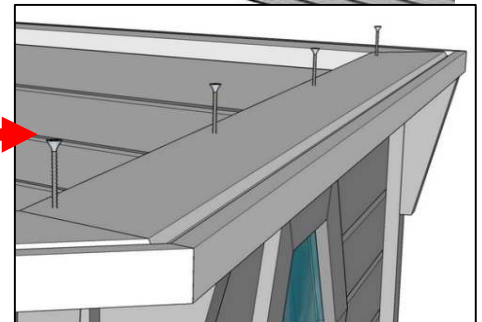
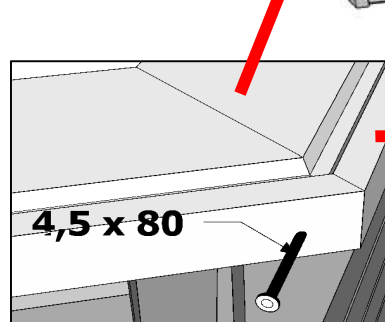
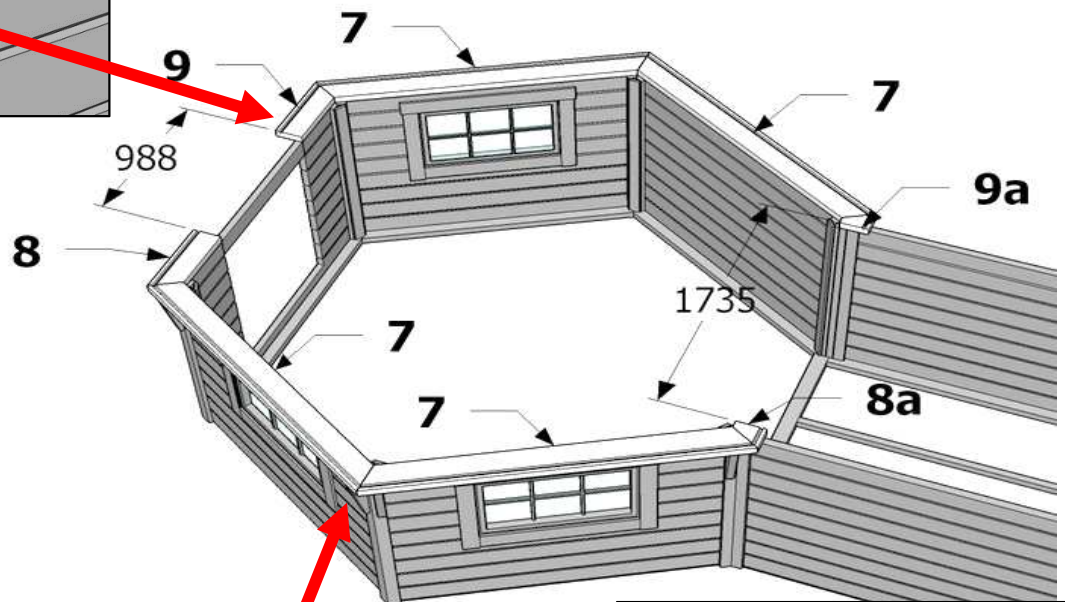
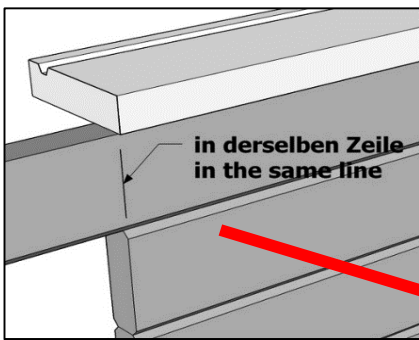
# Grillkota 9m2 + extension

## Montageanleitung \* Assembly instruction

7/26



|            |           |                 |
|------------|-----------|-----------------|
| <b>13a</b> | <b>24</b> | <b>3,5 x 50</b> |
|------------|-----------|-----------------|



I-Schritt \* I step

II-Schritt \* II step

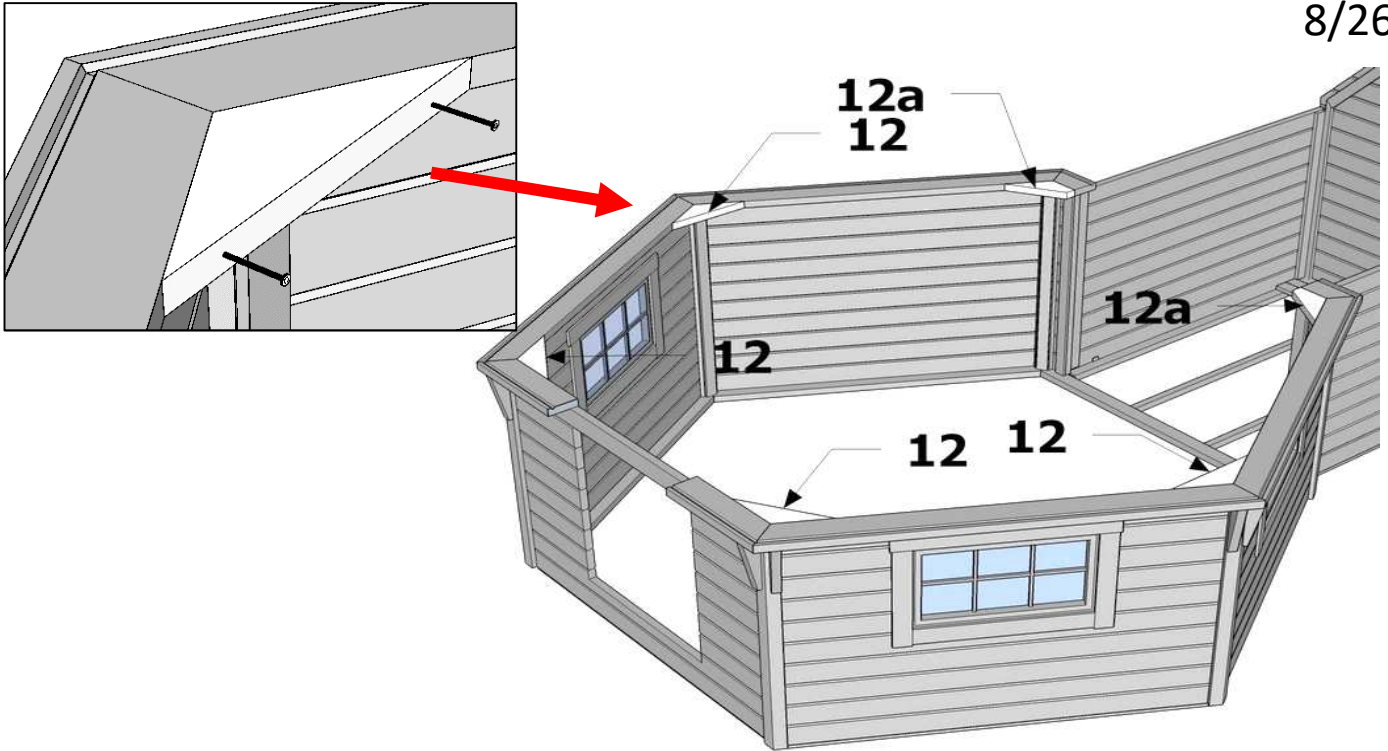
|          |   |              |   |              |           |                 |
|----------|---|--------------|---|--------------|-----------|-----------------|
| <b>7</b> | + | <b>8, 8a</b> | + | <b>9, 9a</b> | <b>32</b> | <b>4,5 x 80</b> |
|----------|---|--------------|---|--------------|-----------|-----------------|



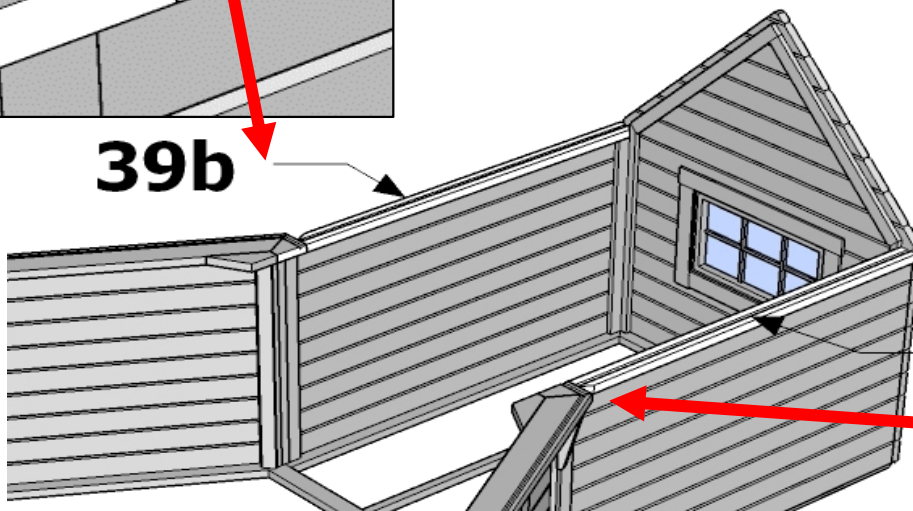
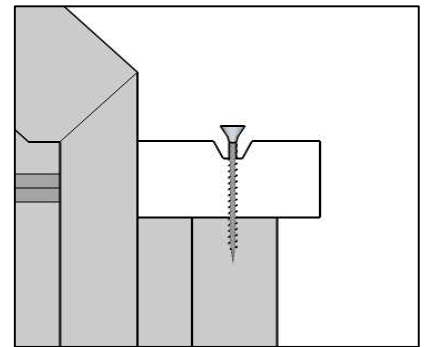
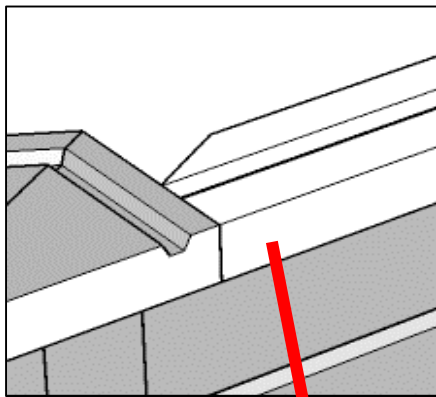
# Grillkota 9m2 + extension

## Montageanleitung \* Assembly instruction

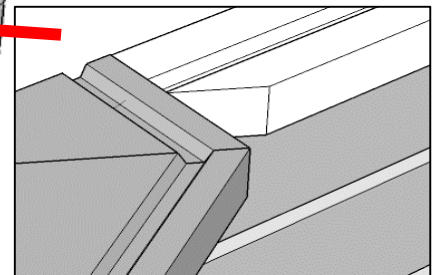
8/26



|           |   |            |           |                 |
|-----------|---|------------|-----------|-----------------|
| <b>12</b> | + | <b>12a</b> | <b>12</b> | <b>4,5 x 80</b> |
|-----------|---|------------|-----------|-----------------|



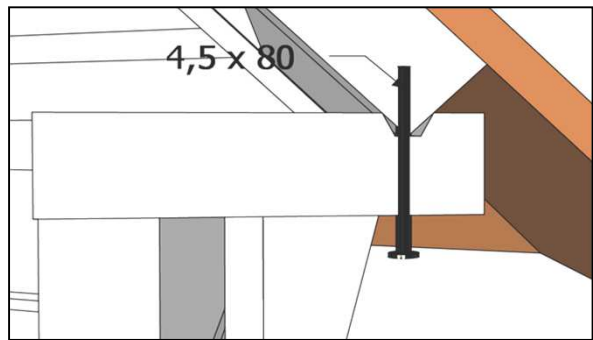
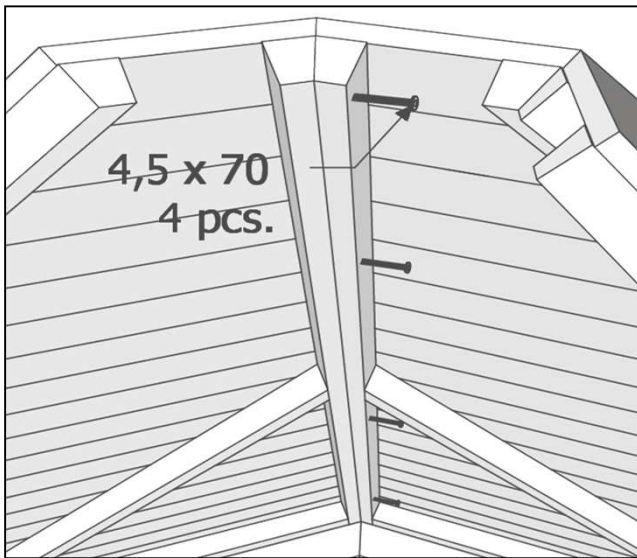
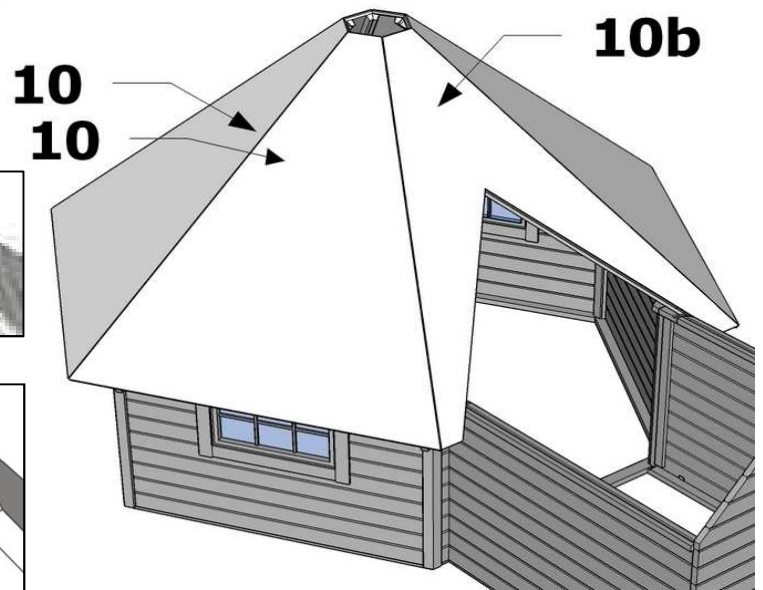
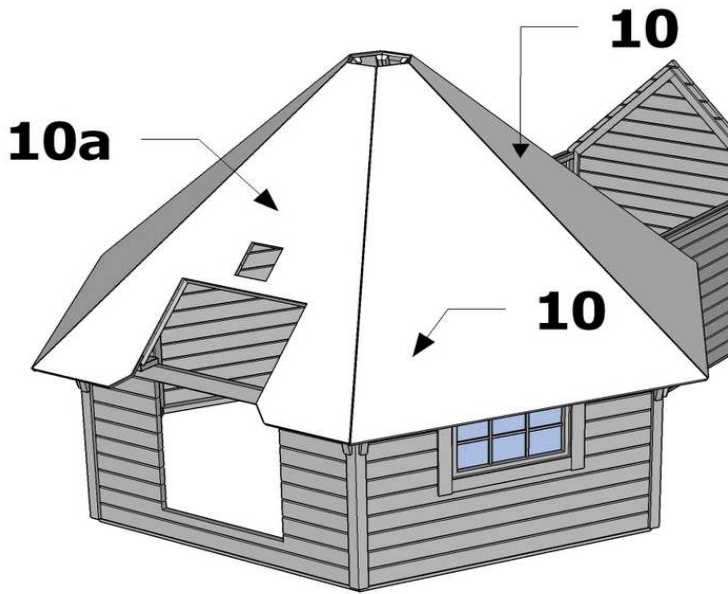
|            |   |            |           |                 |
|------------|---|------------|-----------|-----------------|
| <b>39a</b> | + | <b>39b</b> | <b>10</b> | <b>4,5 x 80</b> |
|------------|---|------------|-----------|-----------------|



# Grillkota 9m2 + extension

## Montageanleitung \* Assembly instruction

9/26



Zwischen \* Between

|           |          |            |          |            |           |                 |
|-----------|----------|------------|----------|------------|-----------|-----------------|
| <b>10</b> | <b>+</b> | <b>10a</b> | <b>+</b> | <b>10b</b> | <b>24</b> | <b>4,5 x 80</b> |
|-----------|----------|------------|----------|------------|-----------|-----------------|

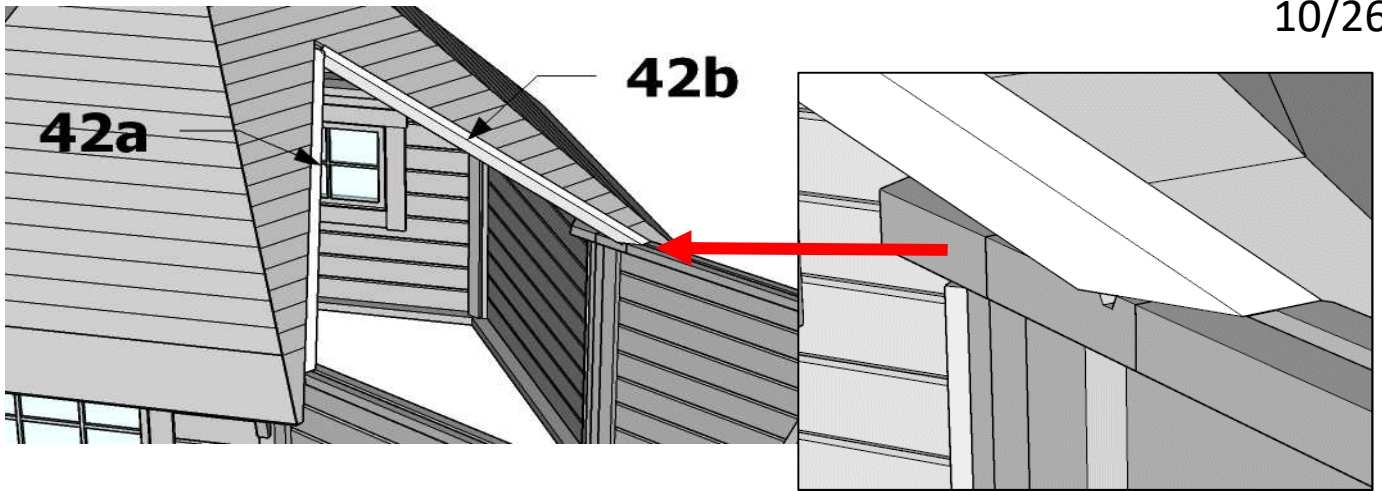
Zu oberen Gürtel 7, 8, 8a 9, 9a \* To the upper belt 7, 8, 8a 9, 9a

|           |          |            |          |            |           |                 |
|-----------|----------|------------|----------|------------|-----------|-----------------|
| <b>10</b> | <b>+</b> | <b>10a</b> | <b>+</b> | <b>10b</b> | <b>24</b> | <b>4,5 x 80</b> |
|-----------|----------|------------|----------|------------|-----------|-----------------|

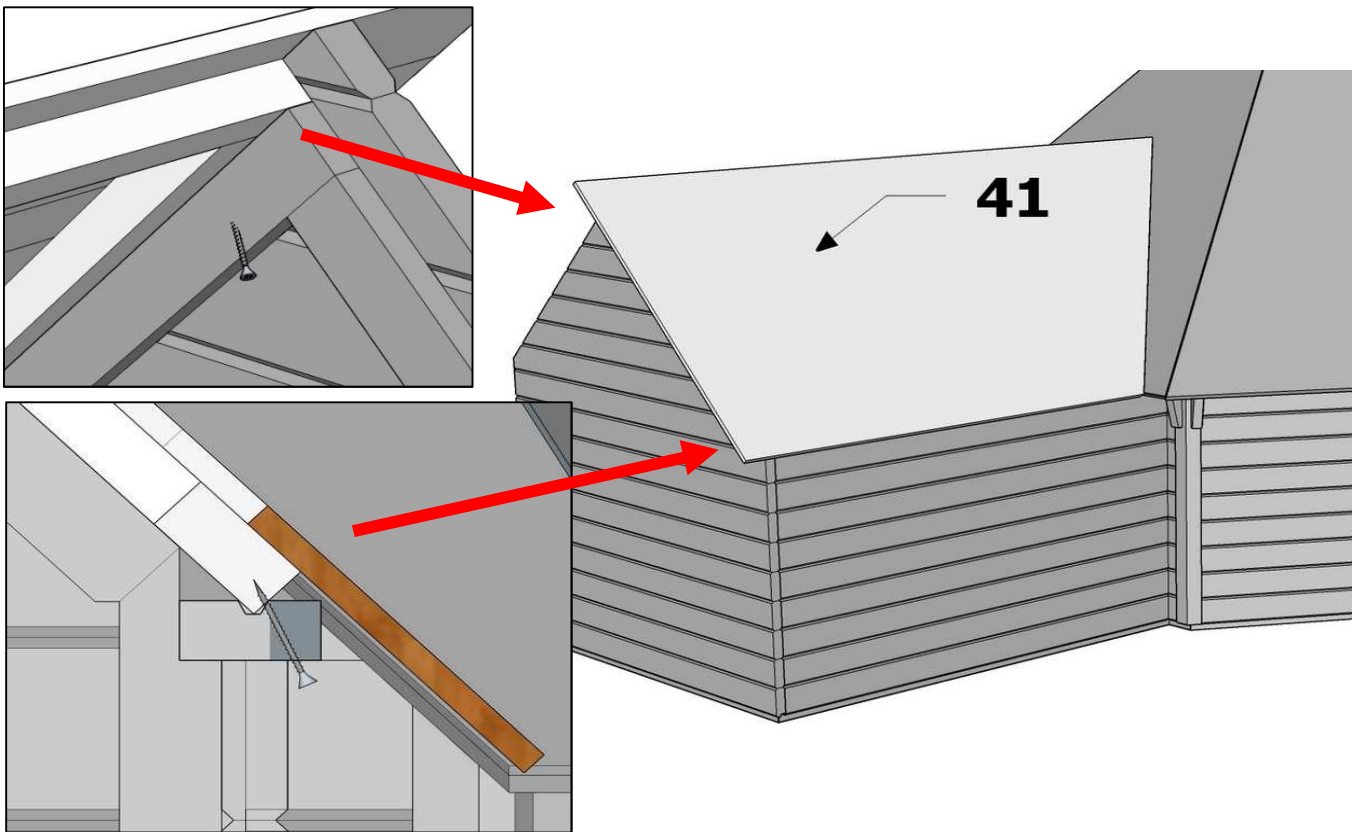
# Grillkota 9m2 + extension

## Montageanleitung \* Assembly instruction

10/26



|            |   |            |           |                 |
|------------|---|------------|-----------|-----------------|
| <b>42a</b> | + | <b>42b</b> | <b>10</b> | <b>4,5 x 80</b> |
|------------|---|------------|-----------|-----------------|



Zu oberen Gürtel 39b \* To the upper belt 39b

|   |           |          |                 |
|---|-----------|----------|-----------------|
| + | <b>41</b> | <b>4</b> | <b>4,5 x 80</b> |
|---|-----------|----------|-----------------|

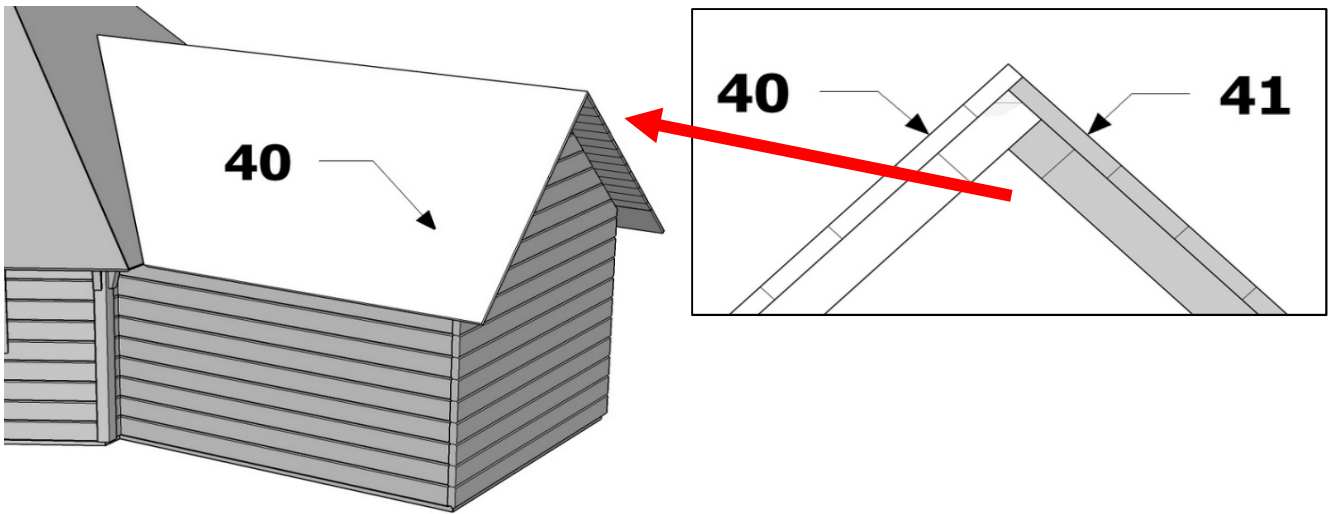
Zu Wandelement 37 \* To wall element 37

|   |           |          |                 |
|---|-----------|----------|-----------------|
| + | <b>41</b> | <b>4</b> | <b>4,5 x 80</b> |
|---|-----------|----------|-----------------|

# Grillkota 9m<sup>2</sup> + extension

## Montageanleitung \* Assembly instruction

11/26

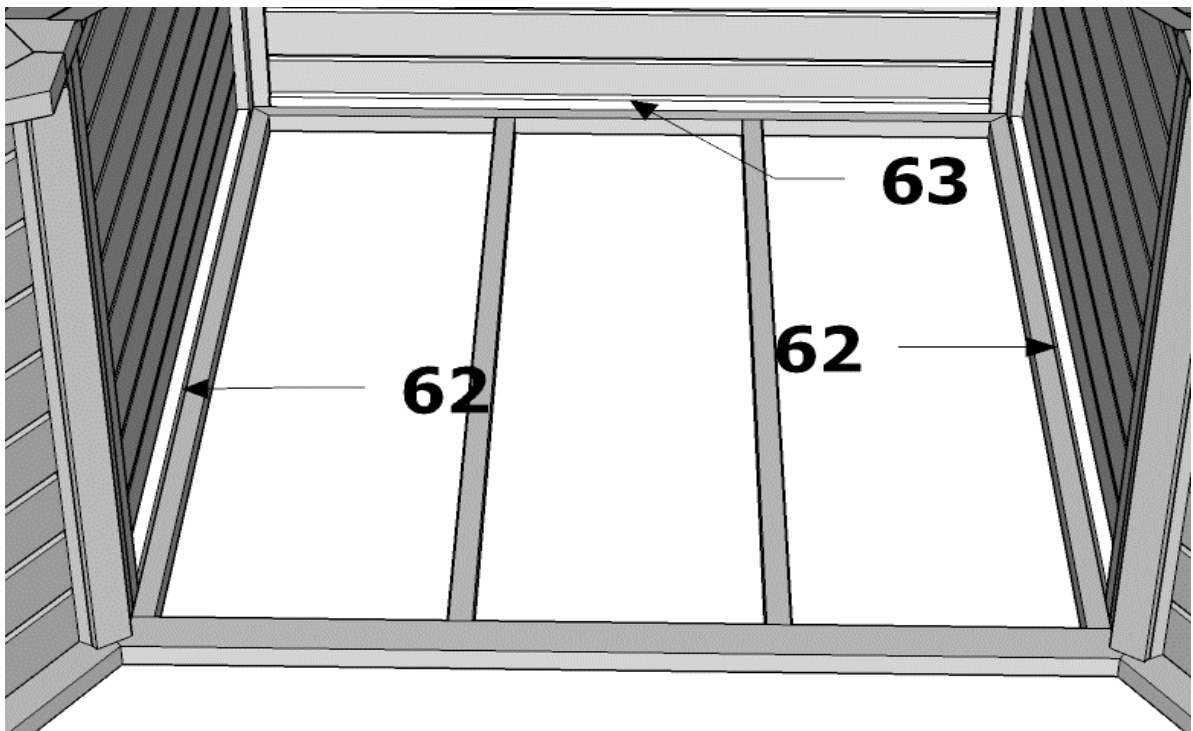


Zu oberen Gürtel 39a \* To the upper belt 39a

|   |           |   |          |
|---|-----------|---|----------|
| + | <b>41</b> | 4 | 4,5 x 80 |
|---|-----------|---|----------|

Zu Wandelement 37 \* To wall element 37

|   |           |   |          |
|---|-----------|---|----------|
| + | <b>41</b> | 4 | 4,5 x 80 |
|---|-----------|---|----------|

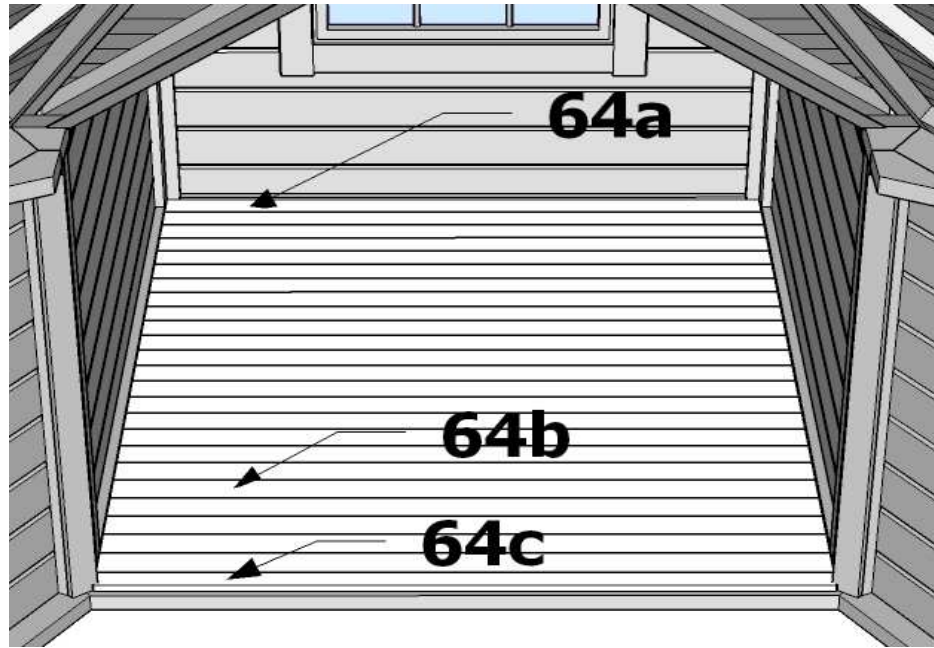


|           |   |           |    |          |
|-----------|---|-----------|----|----------|
| <b>62</b> | + | <b>63</b> | 12 | 3,5 x 50 |
|-----------|---|-----------|----|----------|

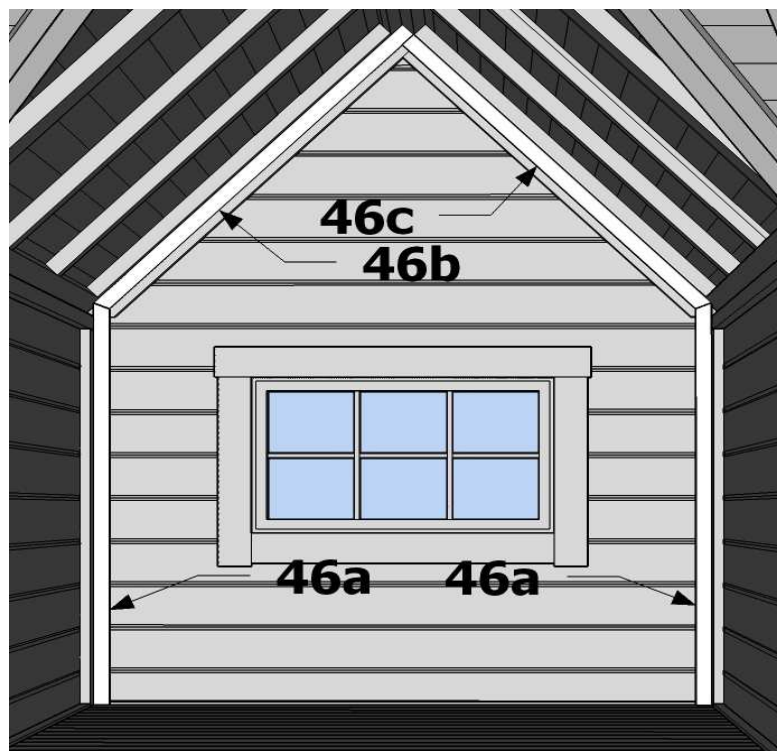
# Grillkota 9m2 + extension

## Montageanleitung \* Assembly instruction

12/26



|     |   |     |   |     |     |          |
|-----|---|-----|---|-----|-----|----------|
| 64a | + | 64b | + | 64c | 100 | 2,1 x 50 |
|-----|---|-----|---|-----|-----|----------|



|     |   |     |   |     |    |         |
|-----|---|-----|---|-----|----|---------|
| 46a | + | 46b | + | 46c | 14 | 3,5x 40 |
|-----|---|-----|---|-----|----|---------|

# Grillkota 9m<sup>2</sup> + extension

## Montageanleitung \* Assembly instruction

13/26

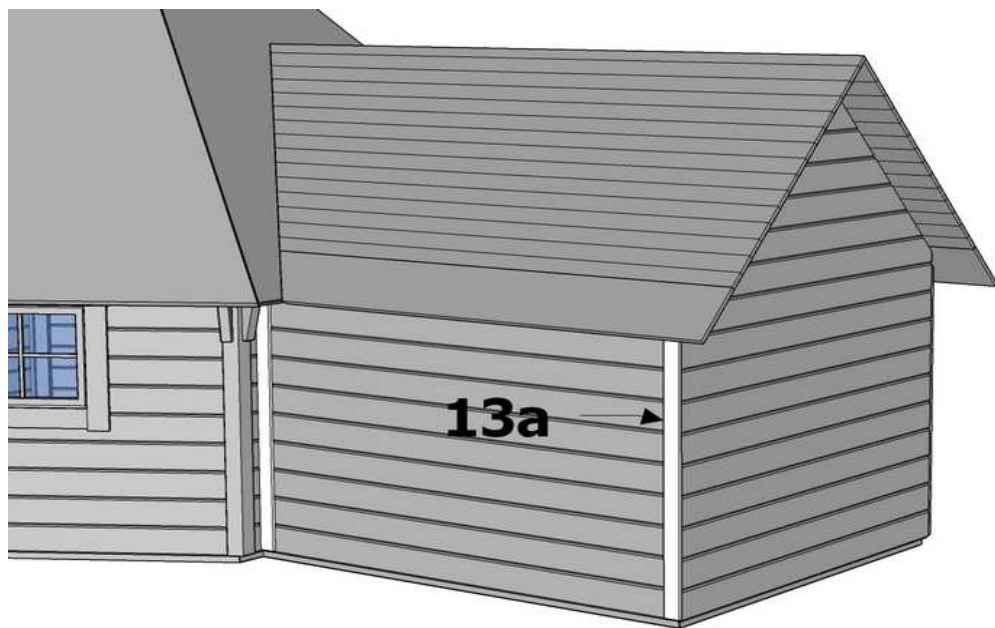


+

48

8

3,5x 40



+

13a

16

3,5 x 40

Installieren Sie den Kota`s Boden  
Install the kota`s floor

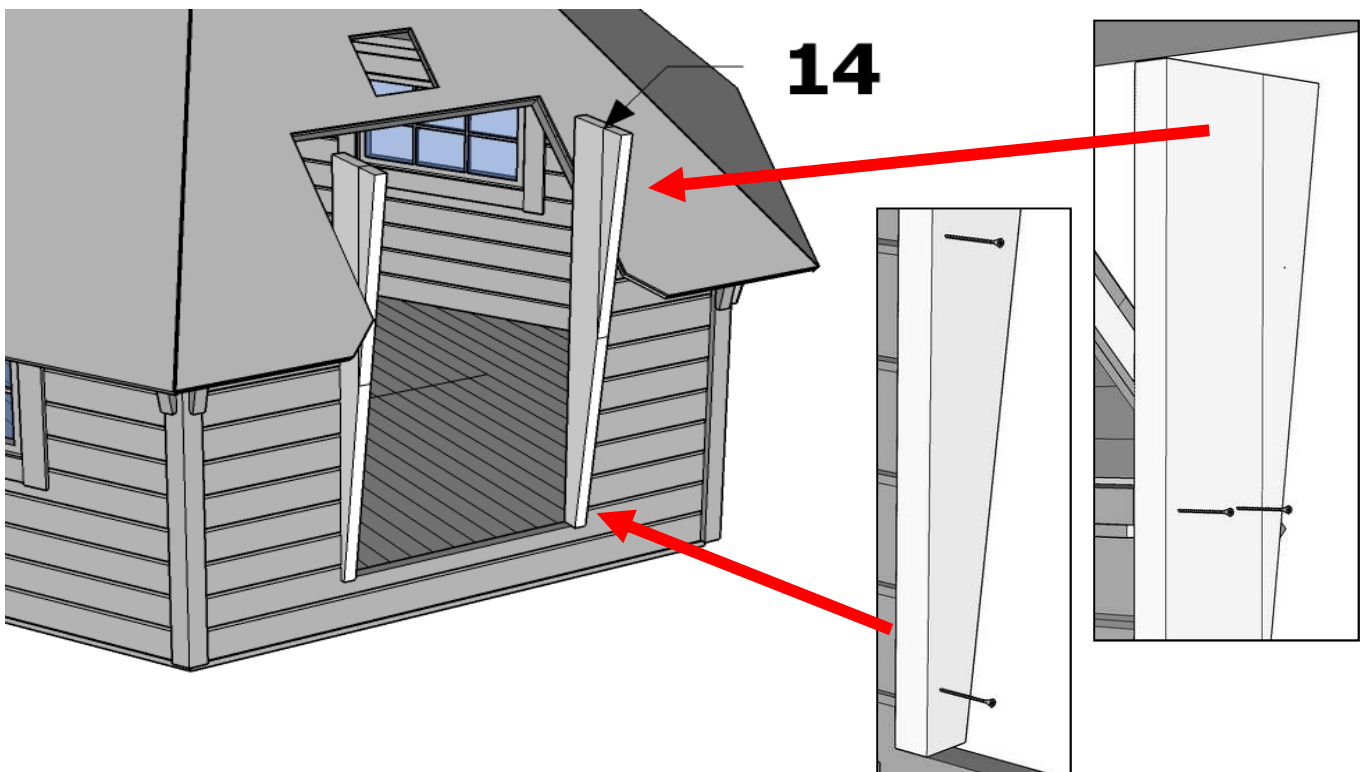
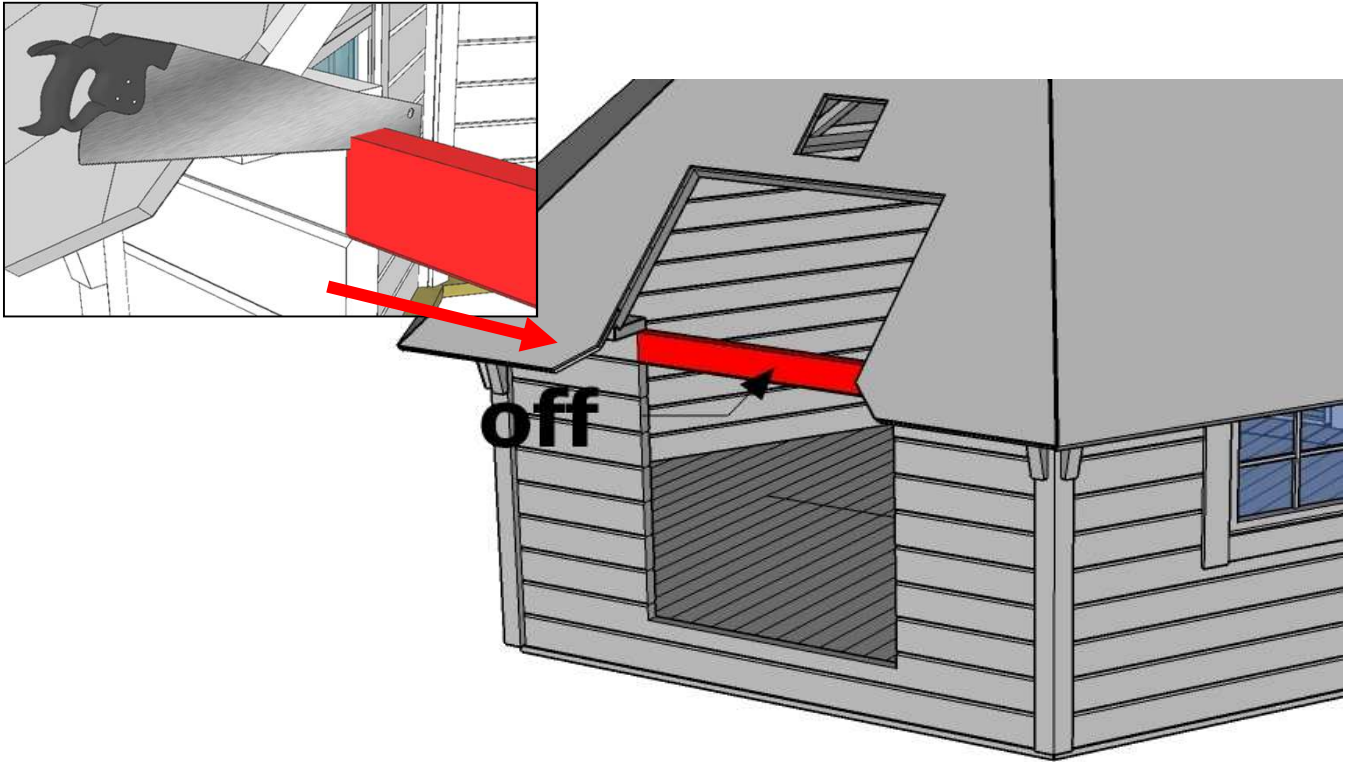


Kota Boden Installation Guide wird als separates Dokument begleitet  
Kota`s floor installation guide is accompanied as a separate document

# Grillkota 9m2 + extension

## Montageanleitung \* Assembly instruction

14/26



+

14

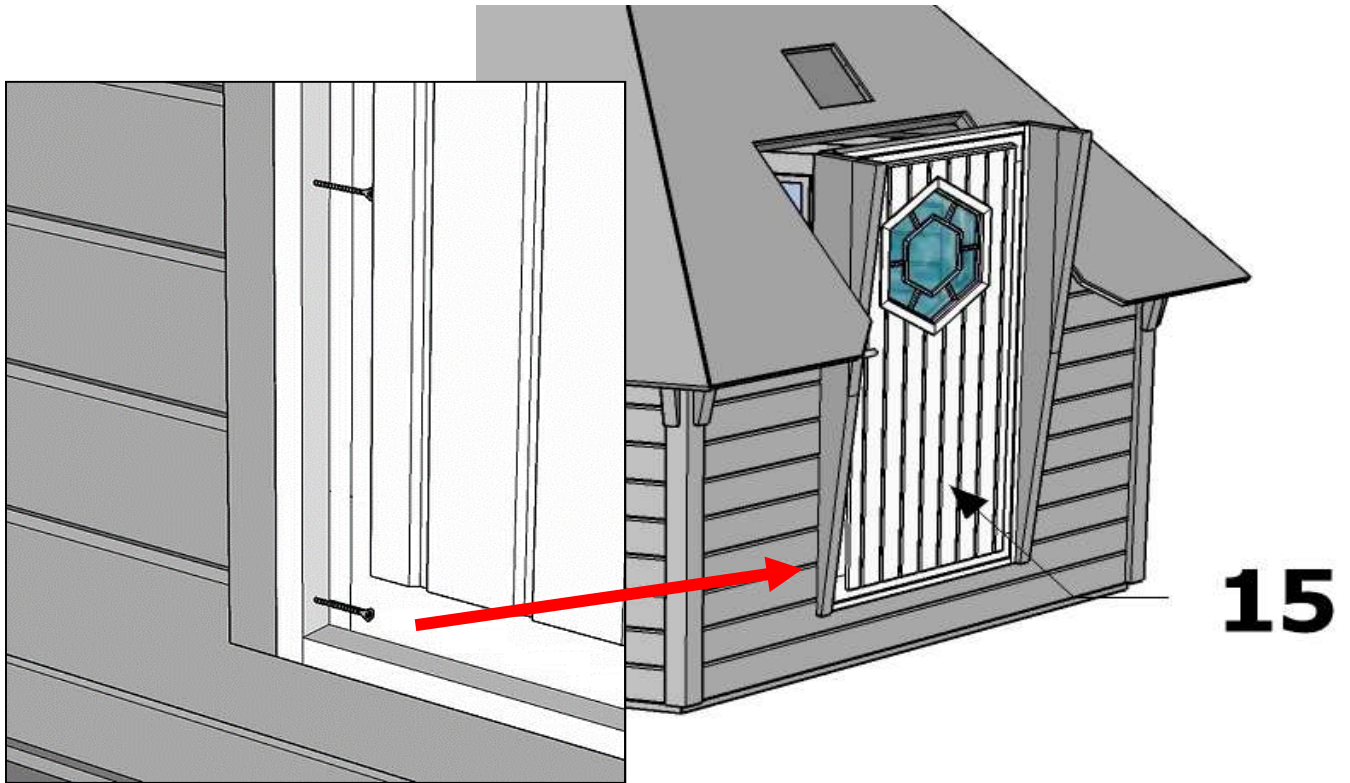
8

4,5 x 80

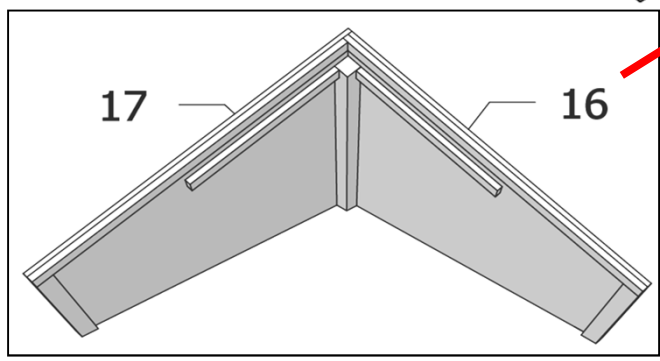
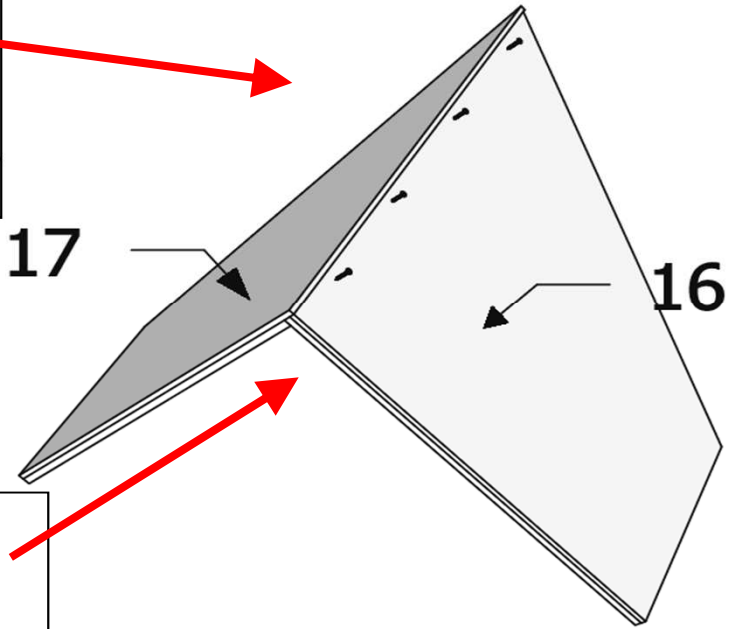
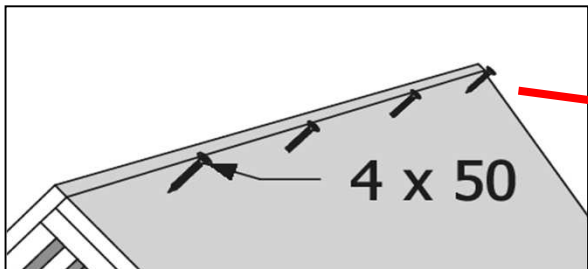
# Grillkota 9m2 + extension

## Montageanleitung \* Assembly instruction

15/26



|   |           |          |               |
|---|-----------|----------|---------------|
| + | <b>15</b> | <b>8</b> | <b>4 x 50</b> |
|---|-----------|----------|---------------|



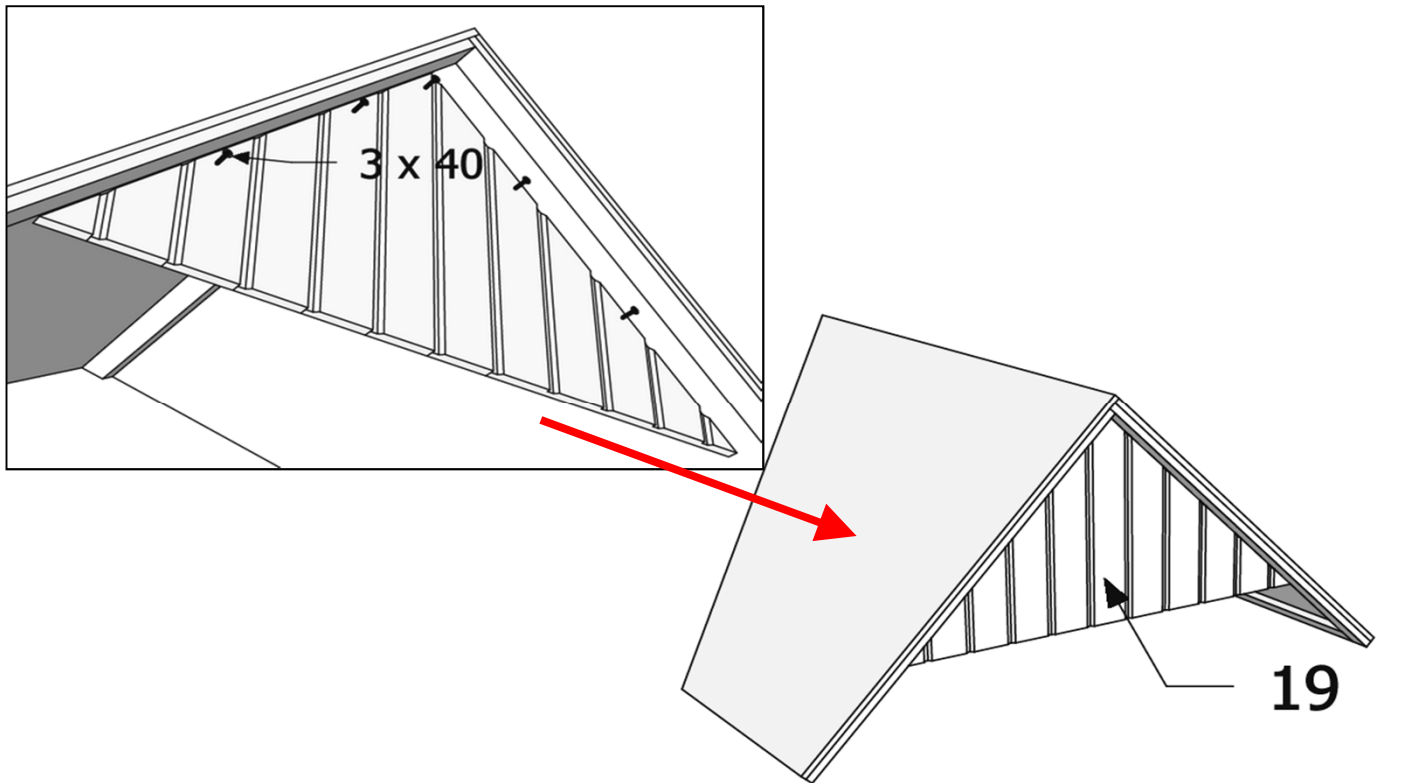
|           |   |           |          |               |
|-----------|---|-----------|----------|---------------|
| <b>16</b> | + | <b>17</b> | <b>4</b> | <b>4 x 50</b> |
|-----------|---|-----------|----------|---------------|



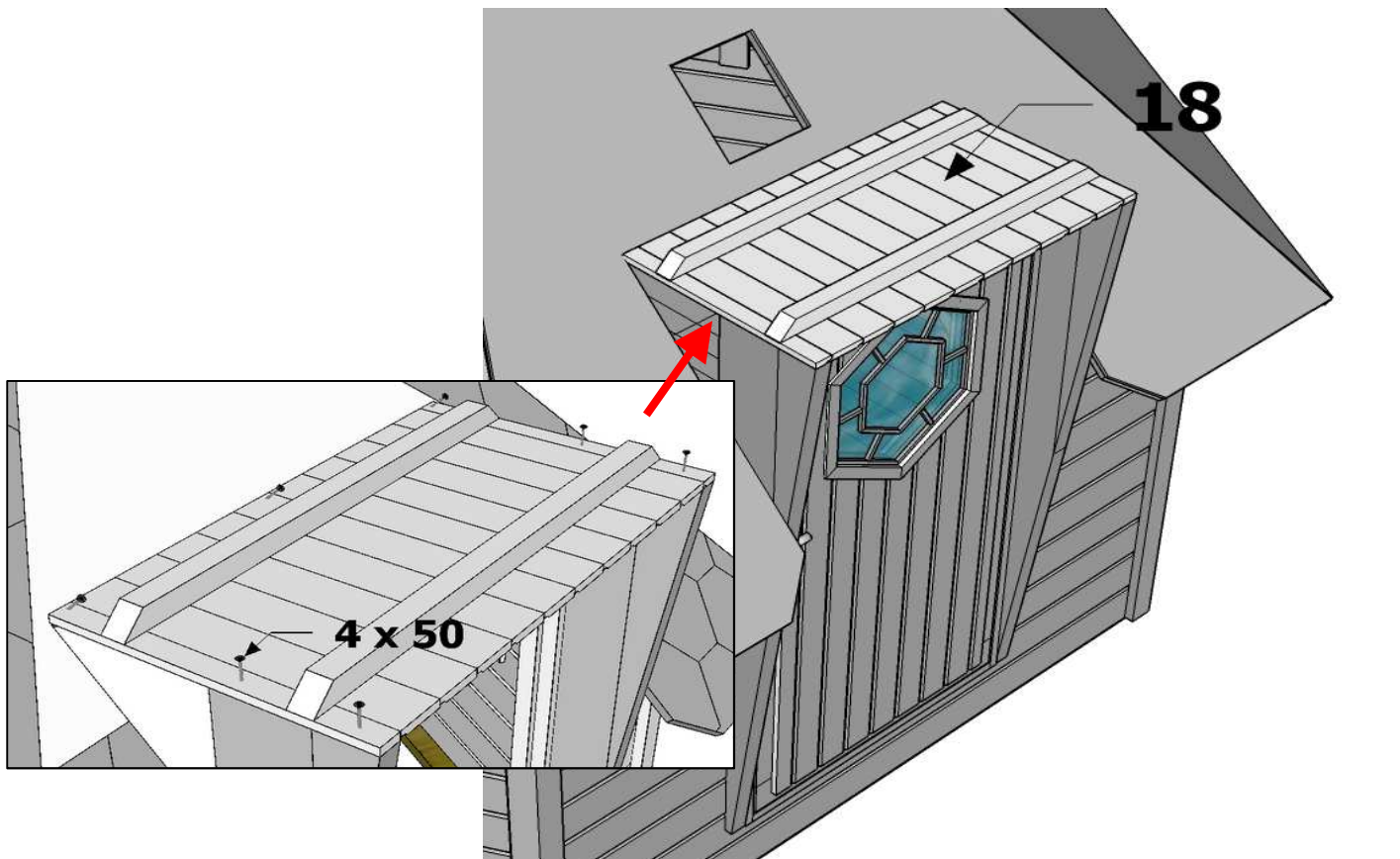
# Grillkote 9m2 + extension

## Montageanleitung \* Assembly instruction

16/26



+ **19** 5 3,5 x 40

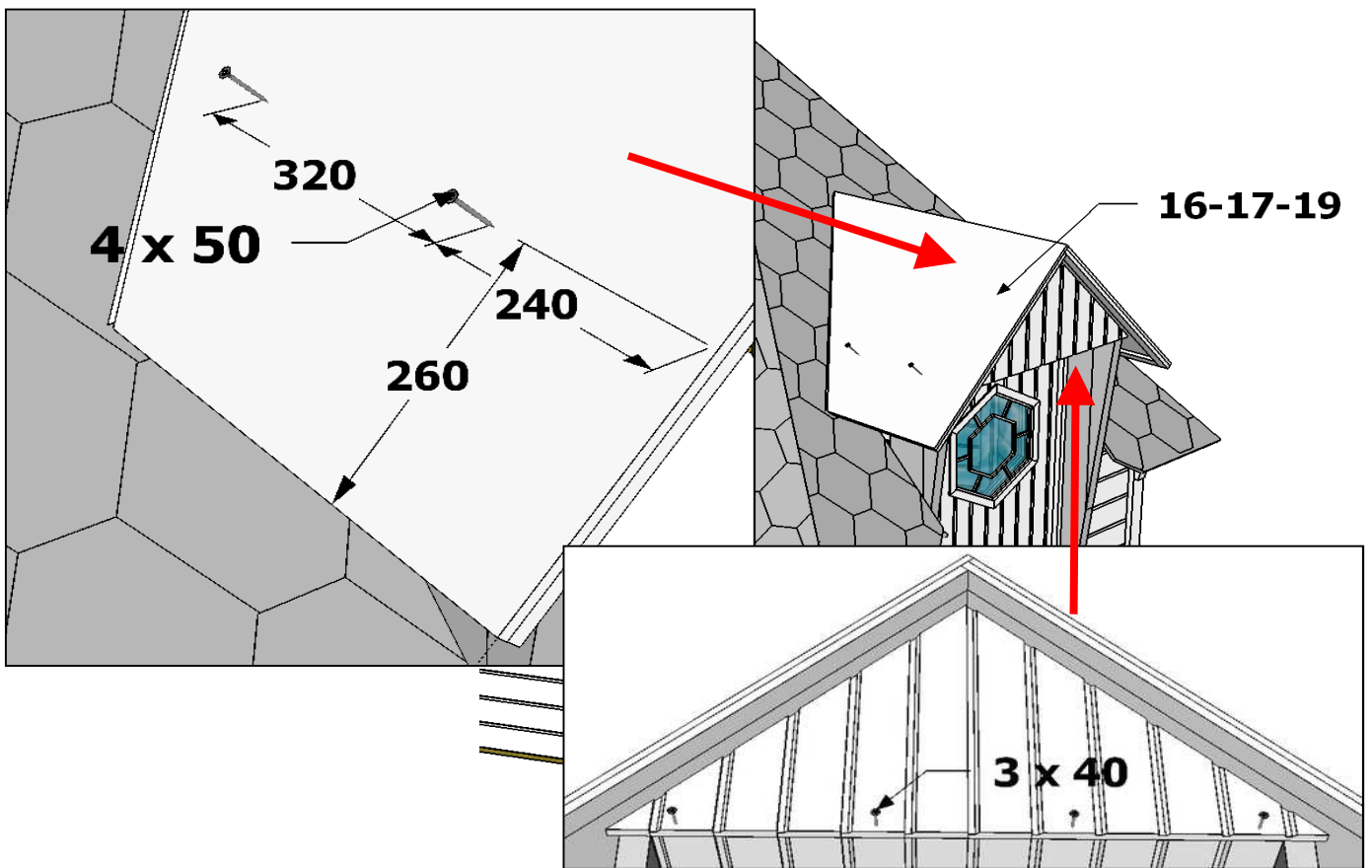
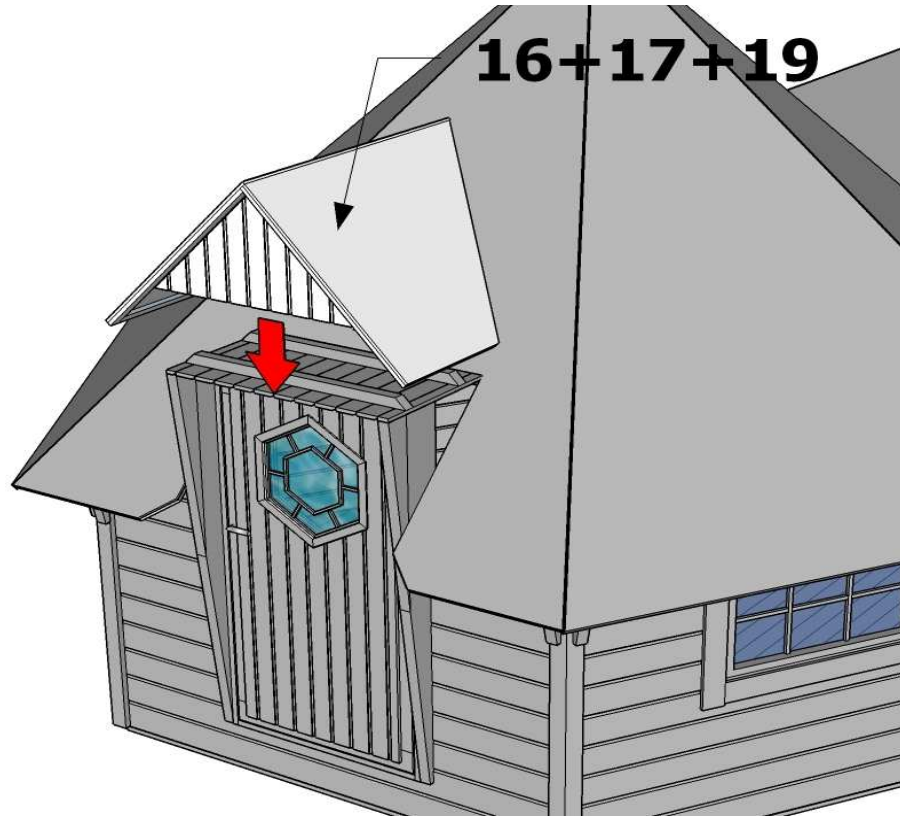


+ **18** 7 4 x 50

# Grillkota 9m2 + extension

## Montageanleitung \* Assembly instruction

17/26



+

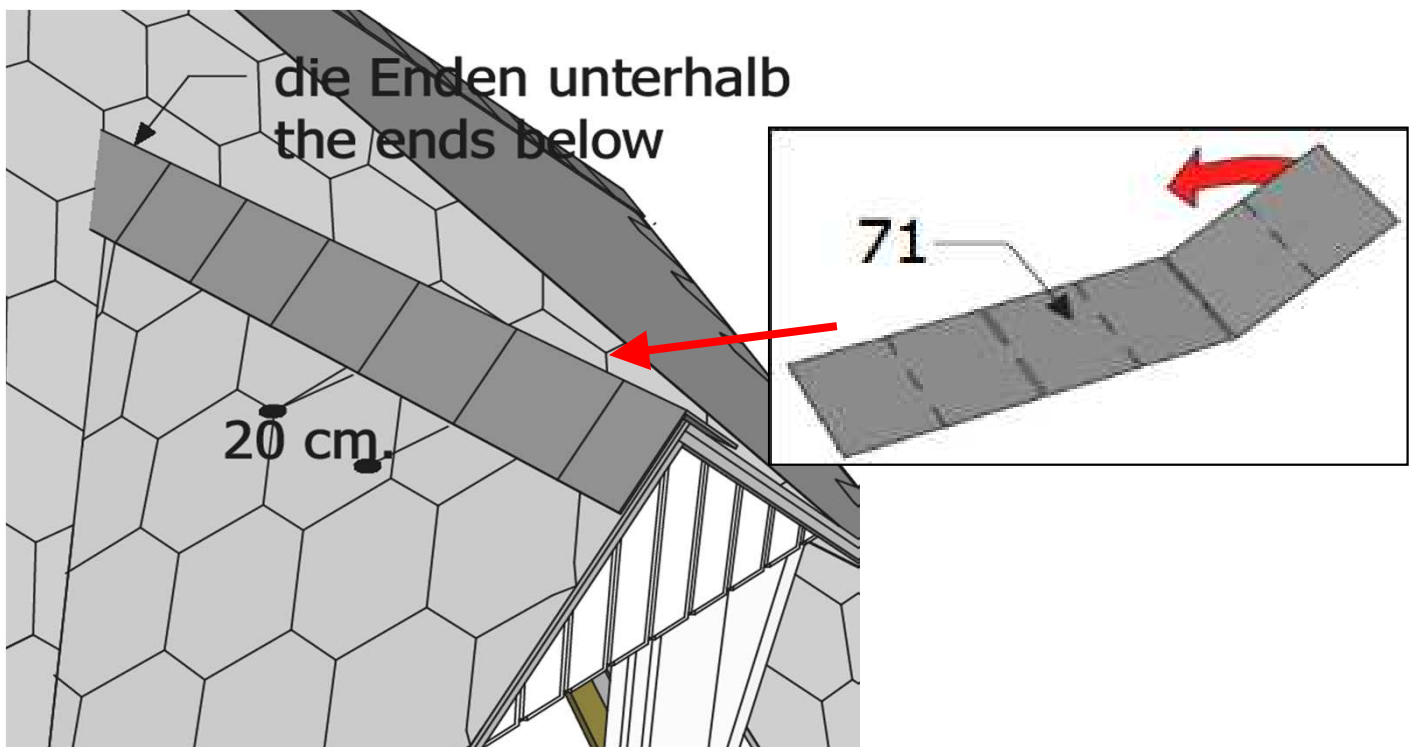
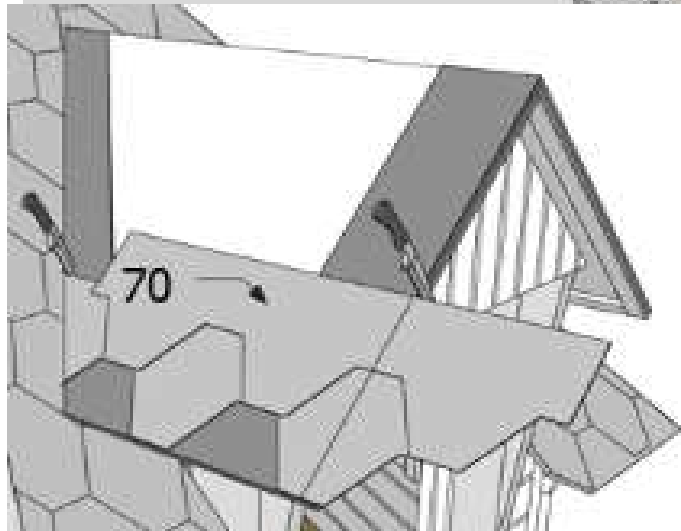
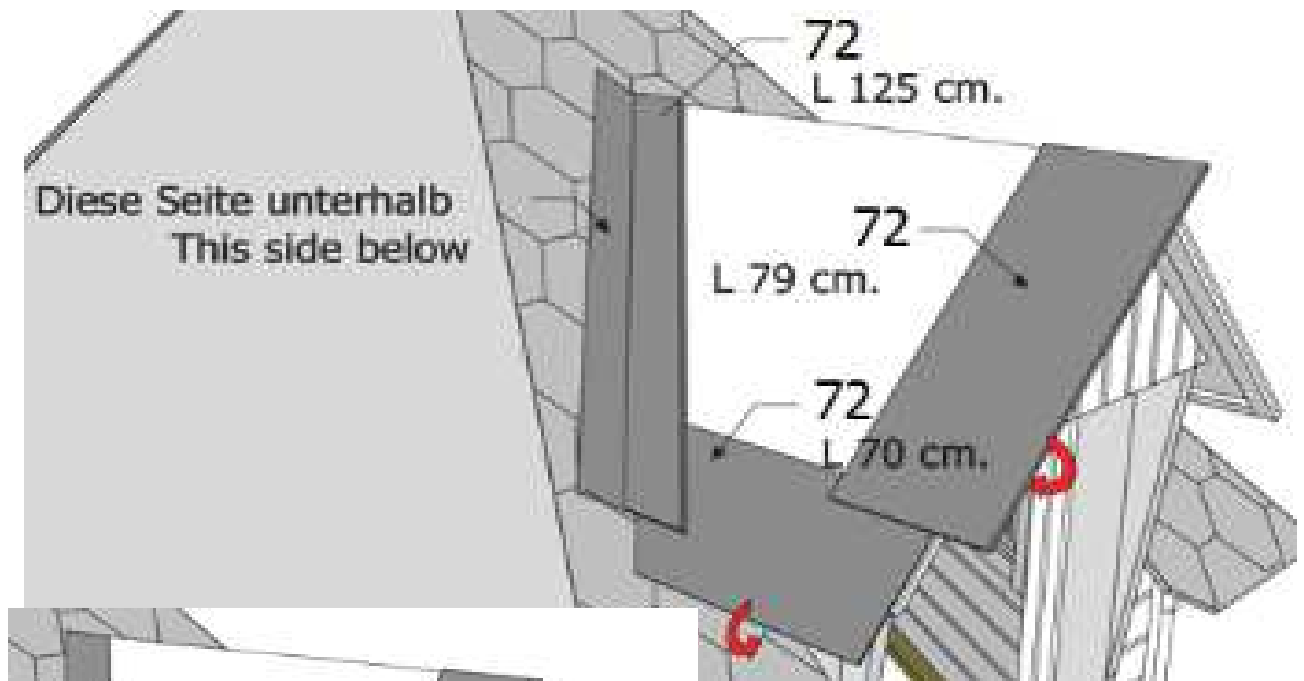
|           |           |           |
|-----------|-----------|-----------|
| <b>16</b> | <b>17</b> | <b>19</b> |
|-----------|-----------|-----------|

|          |               |
|----------|---------------|
| <b>4</b> | <b>4 x 50</b> |
| <b>4</b> | <b>3 x 40</b> |

# Grillkote 9m2 + extension

## Montageanleitung \* Assembly instruction

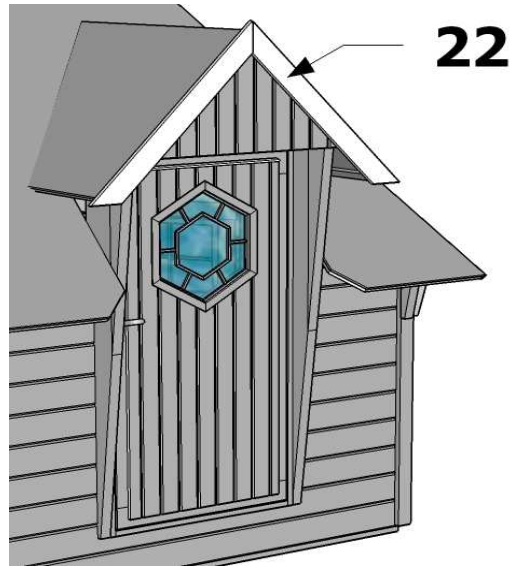
18/26



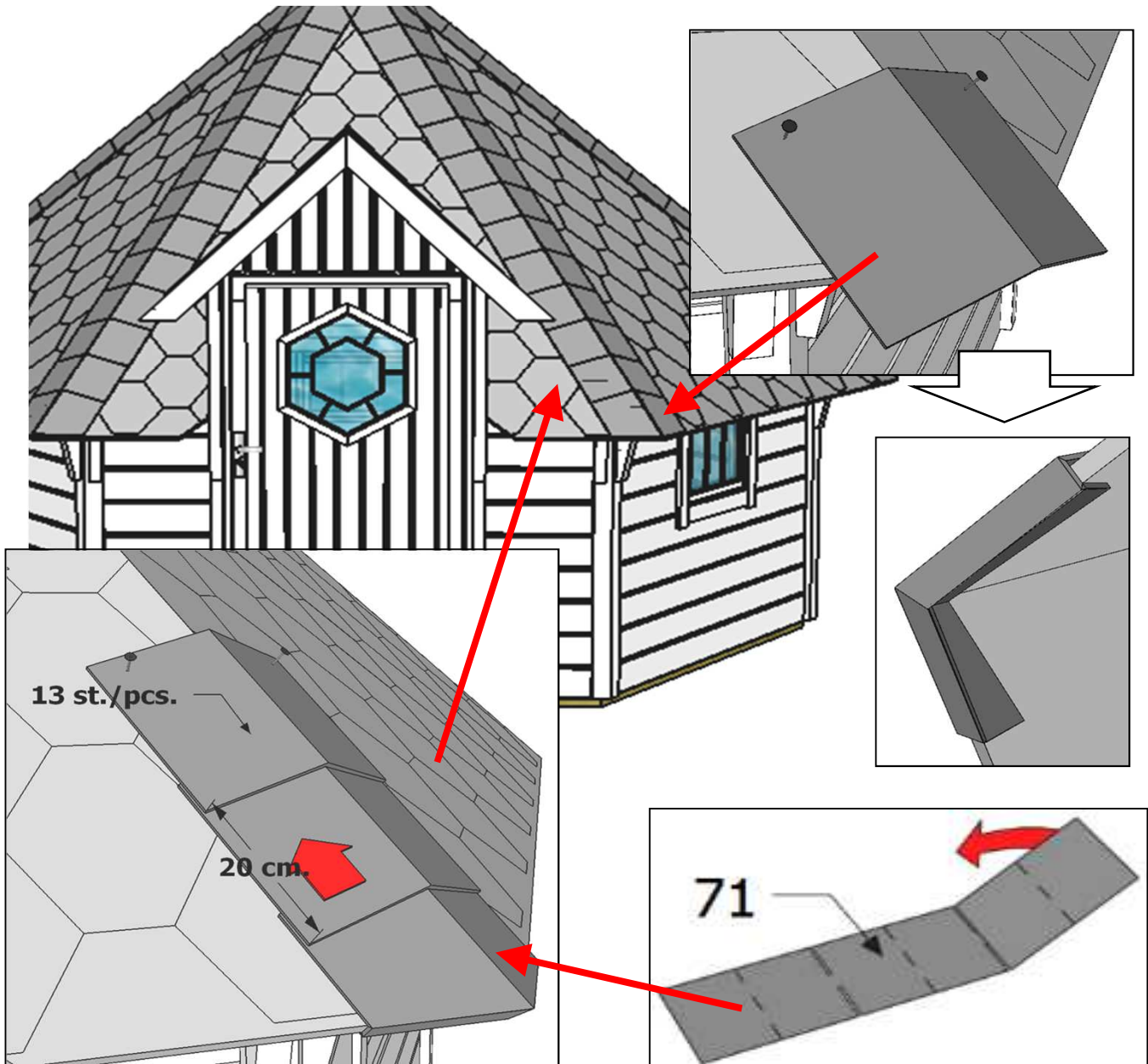
# Grillkota 9m2 + extension

## Montageanleitung \* Assembly instruction

19/26



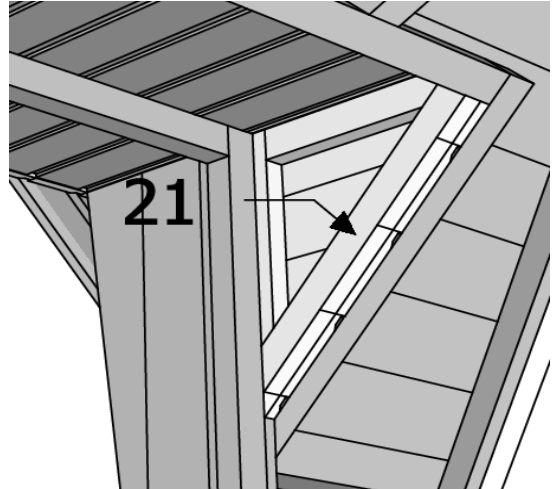
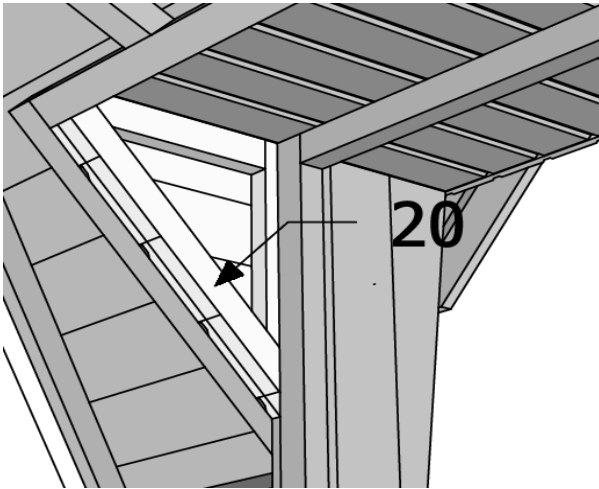
|   |           |   |        |
|---|-----------|---|--------|
| + | <b>22</b> | 6 | 3 x 40 |
|---|-----------|---|--------|



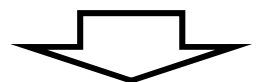
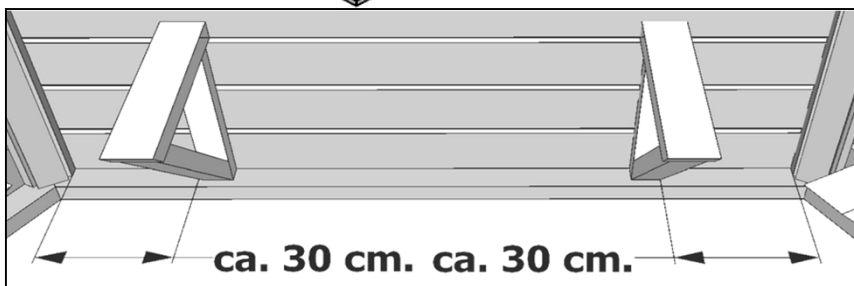
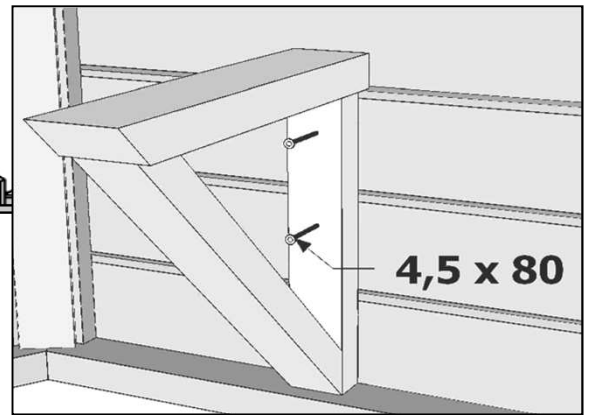
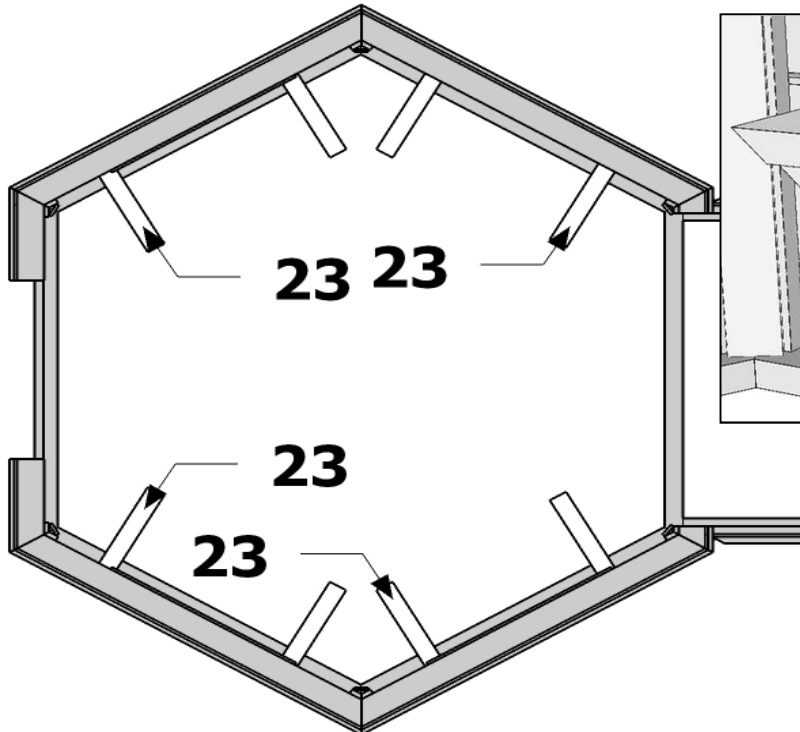
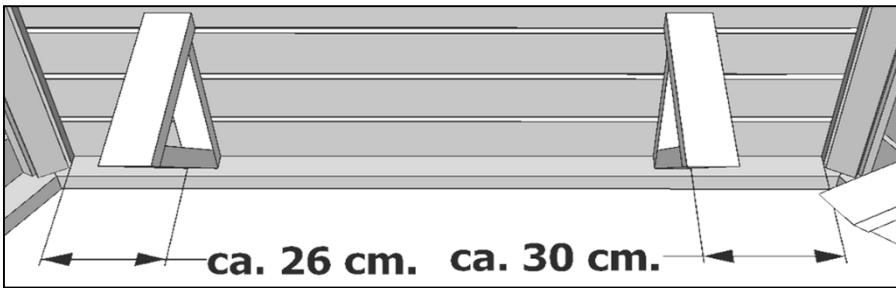
# Grillkota 9m2 + extension

## Montageanleitung \* Assembly instruction

20/26



|   |           |   |           |          |               |
|---|-----------|---|-----------|----------|---------------|
| + | <b>20</b> | + | <b>21</b> | <b>8</b> | <b>4 x 70</b> |
|---|-----------|---|-----------|----------|---------------|

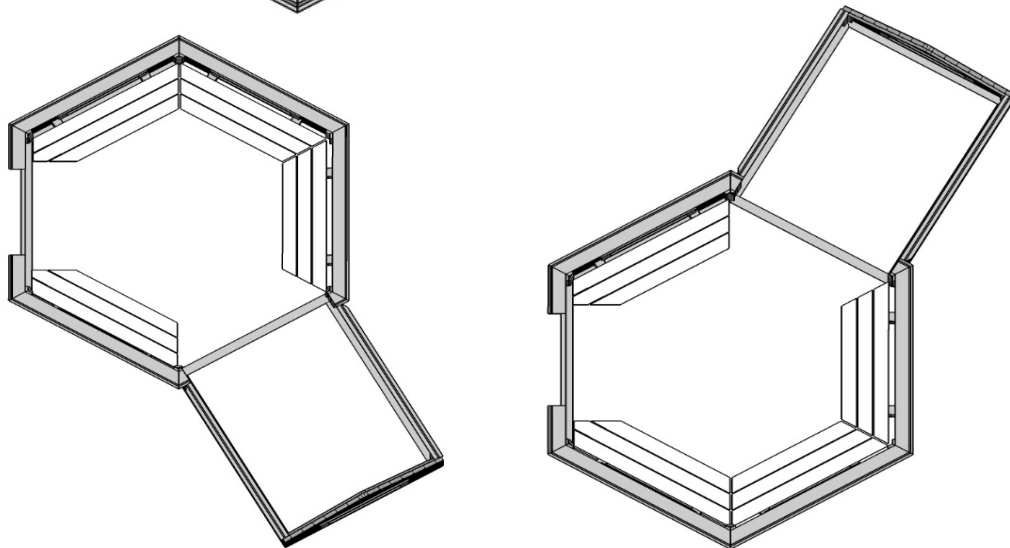
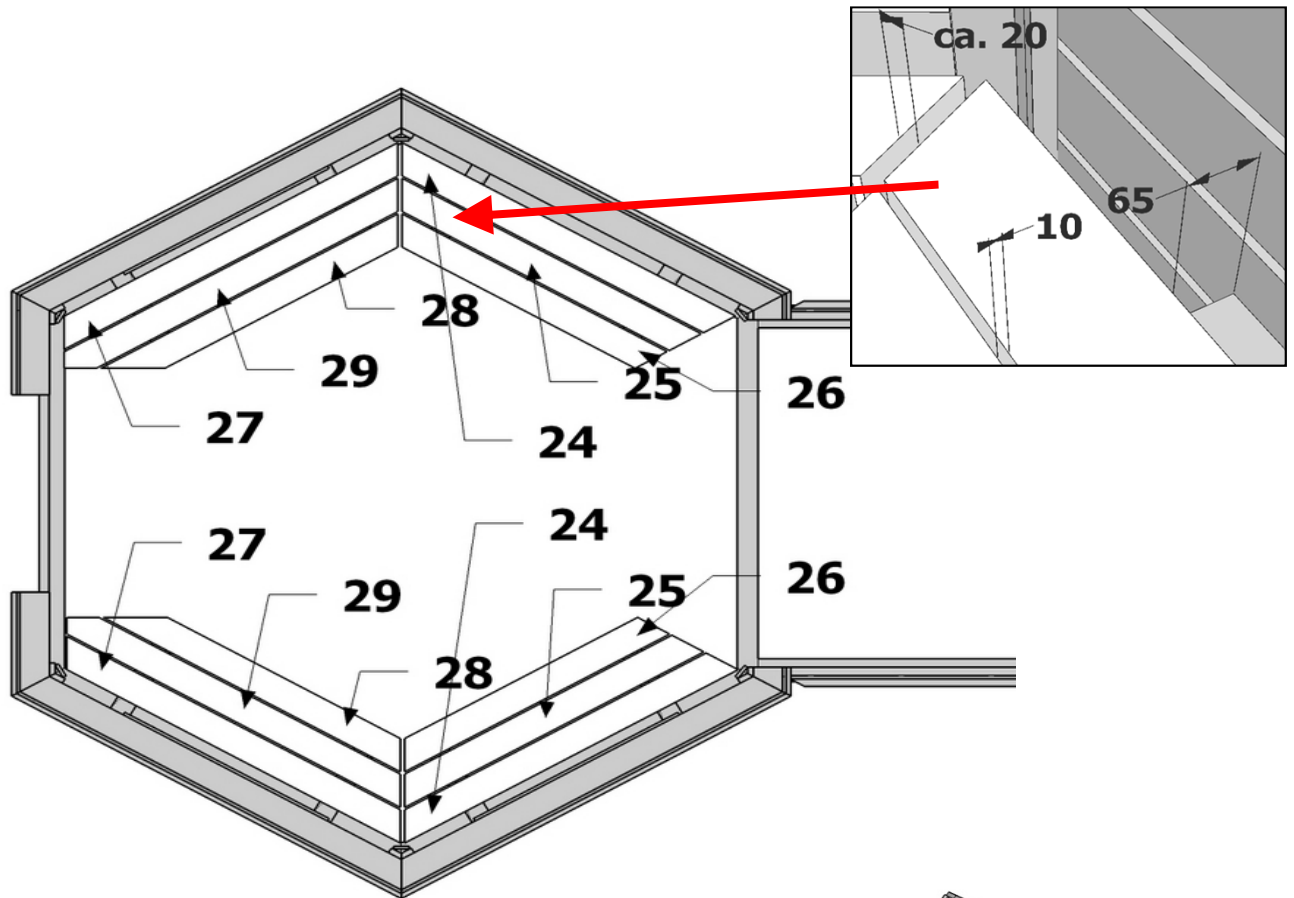


# Grillkote 9m2 + extension

## Montageanleitung \* Assembly instruction

21/26

|   |           |           |                 |
|---|-----------|-----------|-----------------|
| + | <b>23</b> | <b>36</b> | <b>4,5 x 80</b> |
|---|-----------|-----------|-----------------|



### Bänke Platzierung Entscheidungen

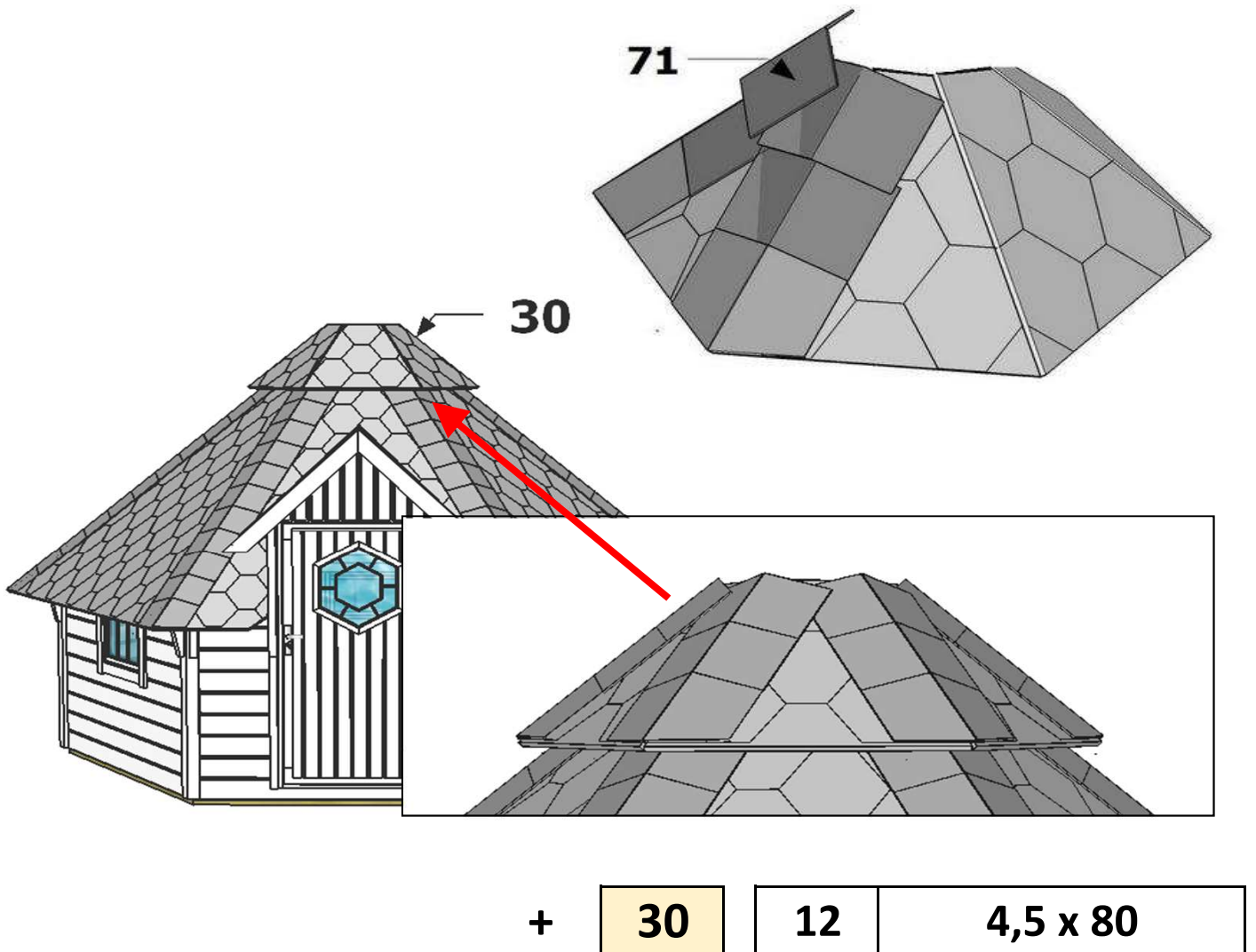
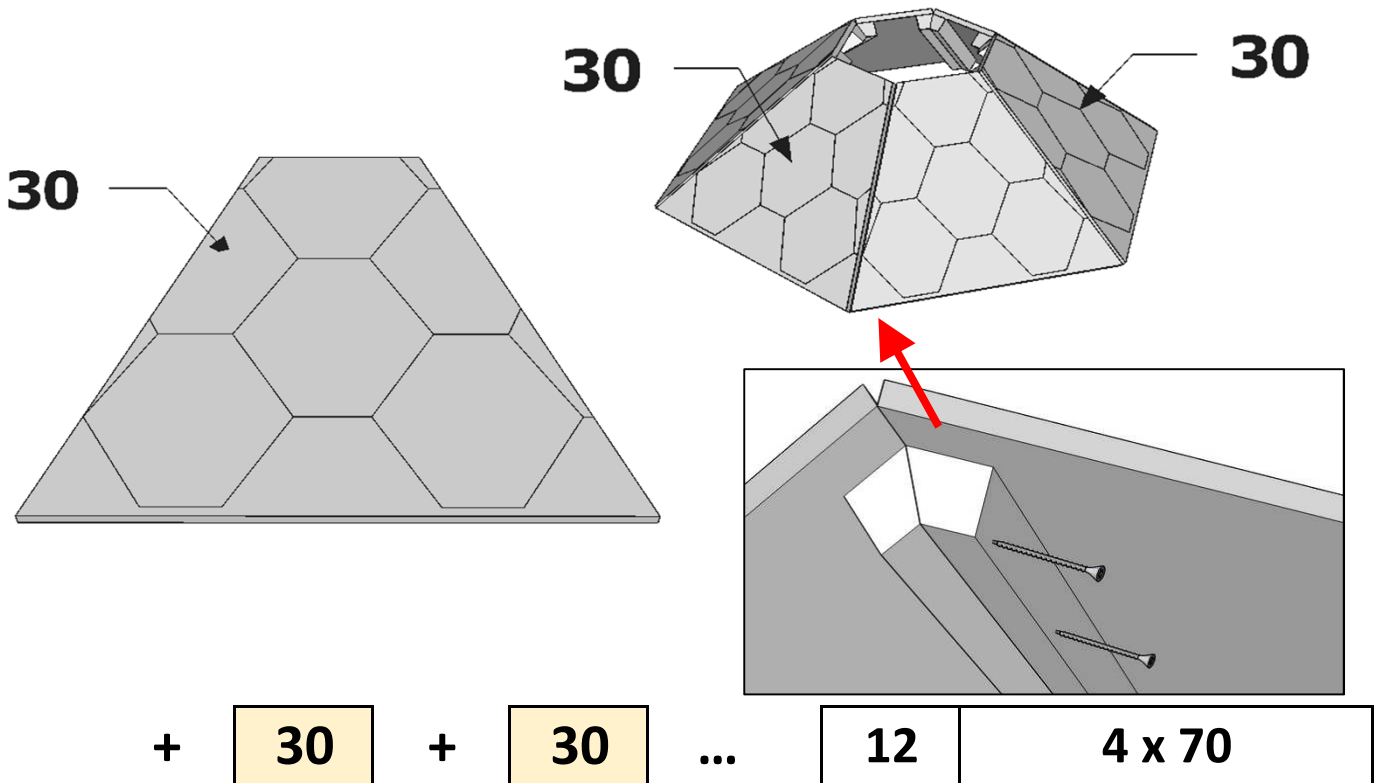
### Benches placement choices

|   |           |   |           |   |           |           |               |
|---|-----------|---|-----------|---|-----------|-----------|---------------|
| + | <b>24</b> | + | <b>25</b> | + | <b>26</b> |           |               |
| + | <b>27</b> | + | <b>28</b> | + | <b>29</b> | <b>64</b> | <b>4 x 70</b> |

# Grillkota 9m2 + extension

## Montageanleitung \* Assembly instruction

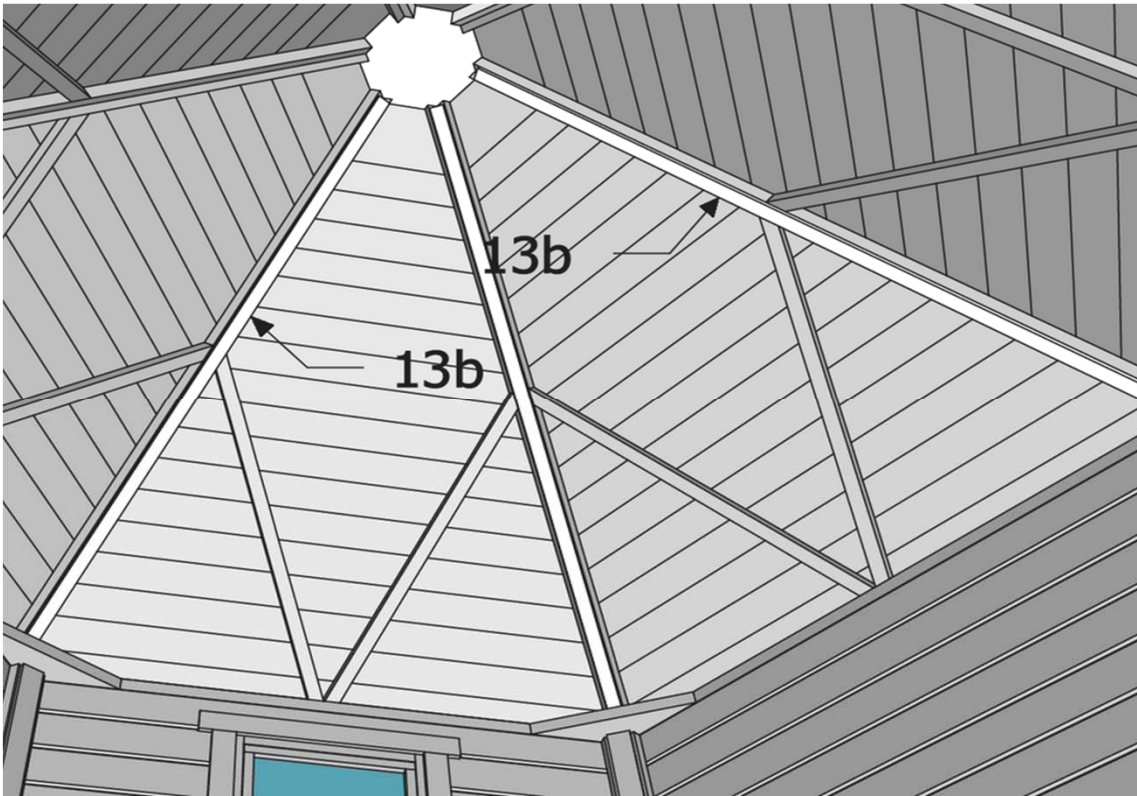
22/26



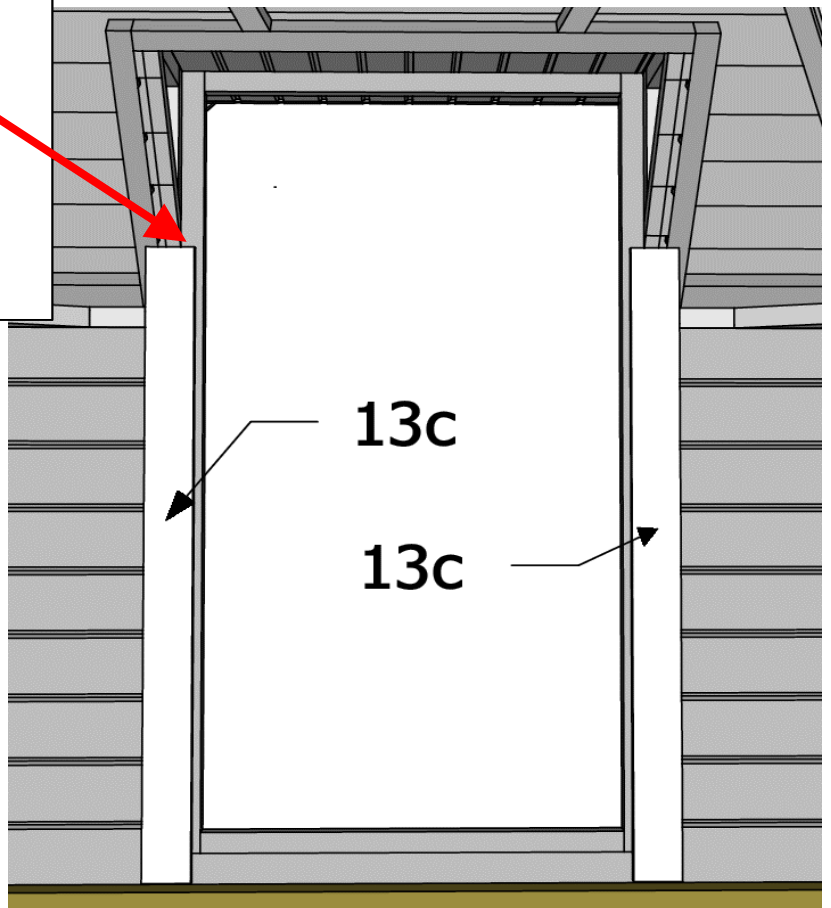
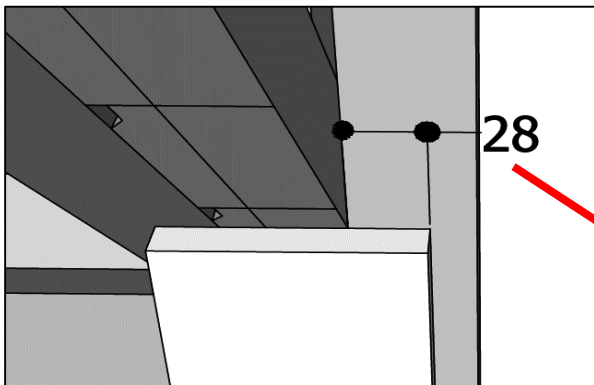
# Grillkote 9m2 + extension

## Montageanleitung \* Assembly instruction

23/26



|   |            |           |               |
|---|------------|-----------|---------------|
| + | <b>13b</b> | <b>24</b> | <b>3 x 40</b> |
|---|------------|-----------|---------------|



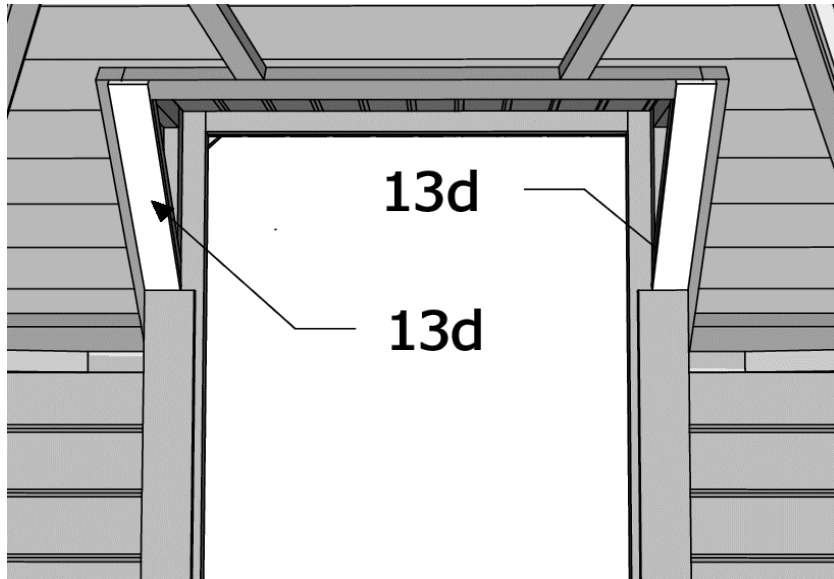
|   |            |          |               |
|---|------------|----------|---------------|
| + | <b>13c</b> | <b>6</b> | <b>3 x 40</b> |
|---|------------|----------|---------------|



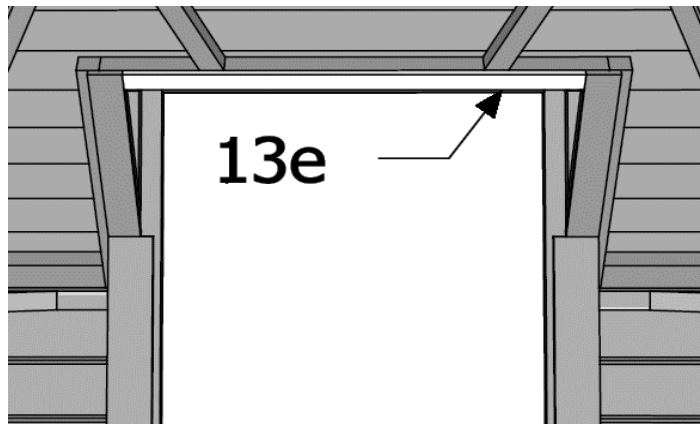
# Grillkota 9m2 + extension

## Montageanleitung \* Assembly instruction

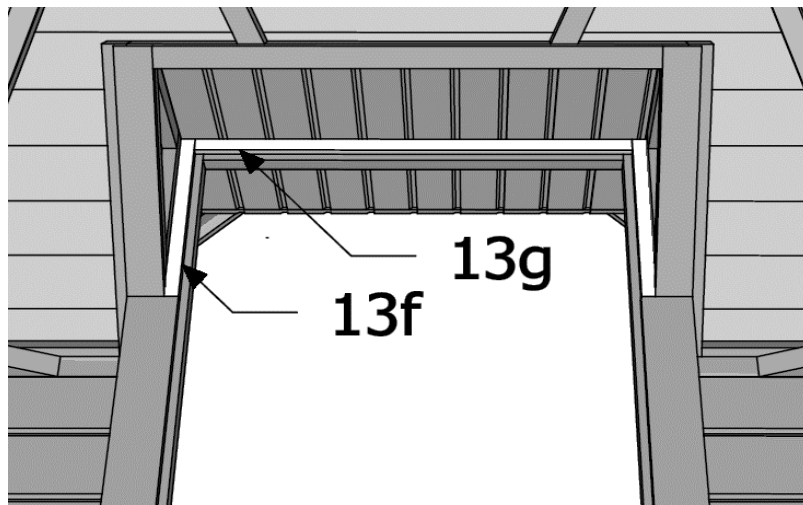
24/26



+ **13d**    6    3 x 40



+ **13e**    3    3 x 40

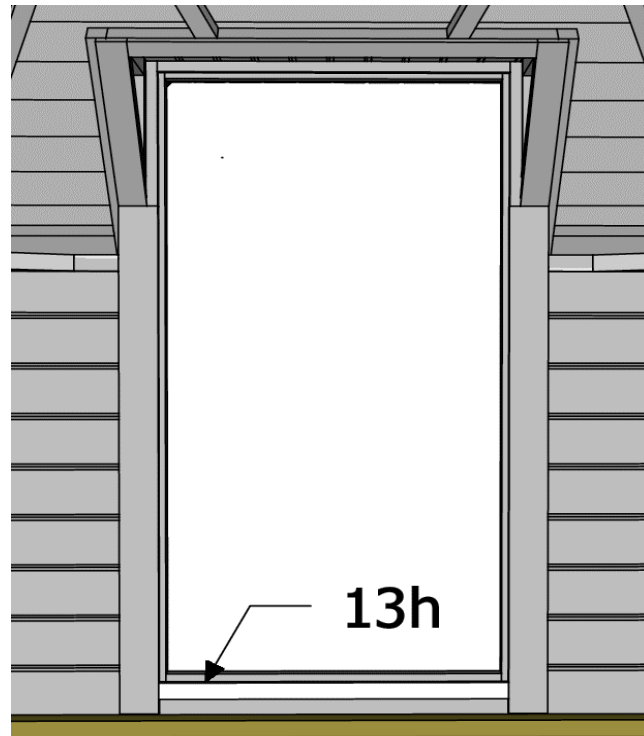


+ **13f**    +    **13g**    8    3 x 40

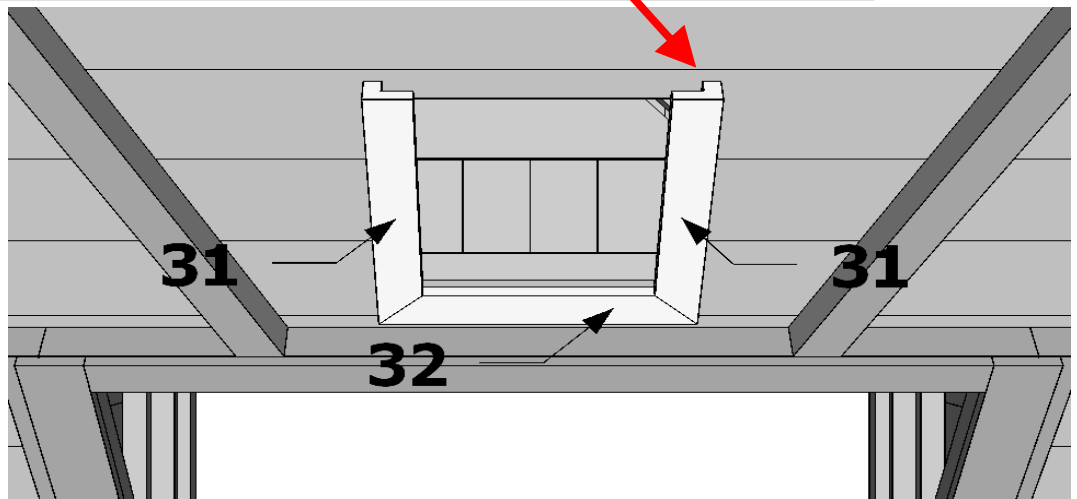
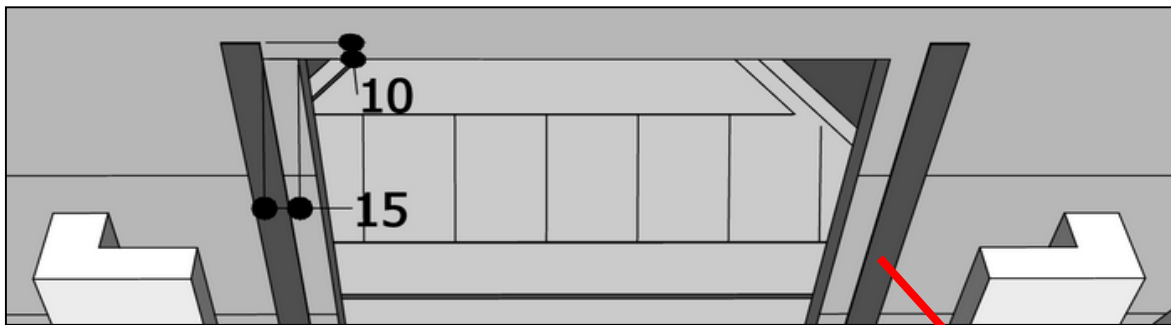
# Grillkota 9m2 + extension

## Montageanleitung \* Assembly instruction

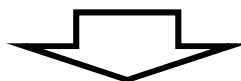
25/26



|   |     |   |        |
|---|-----|---|--------|
| + | 13h | 3 | 3 x 40 |
|---|-----|---|--------|



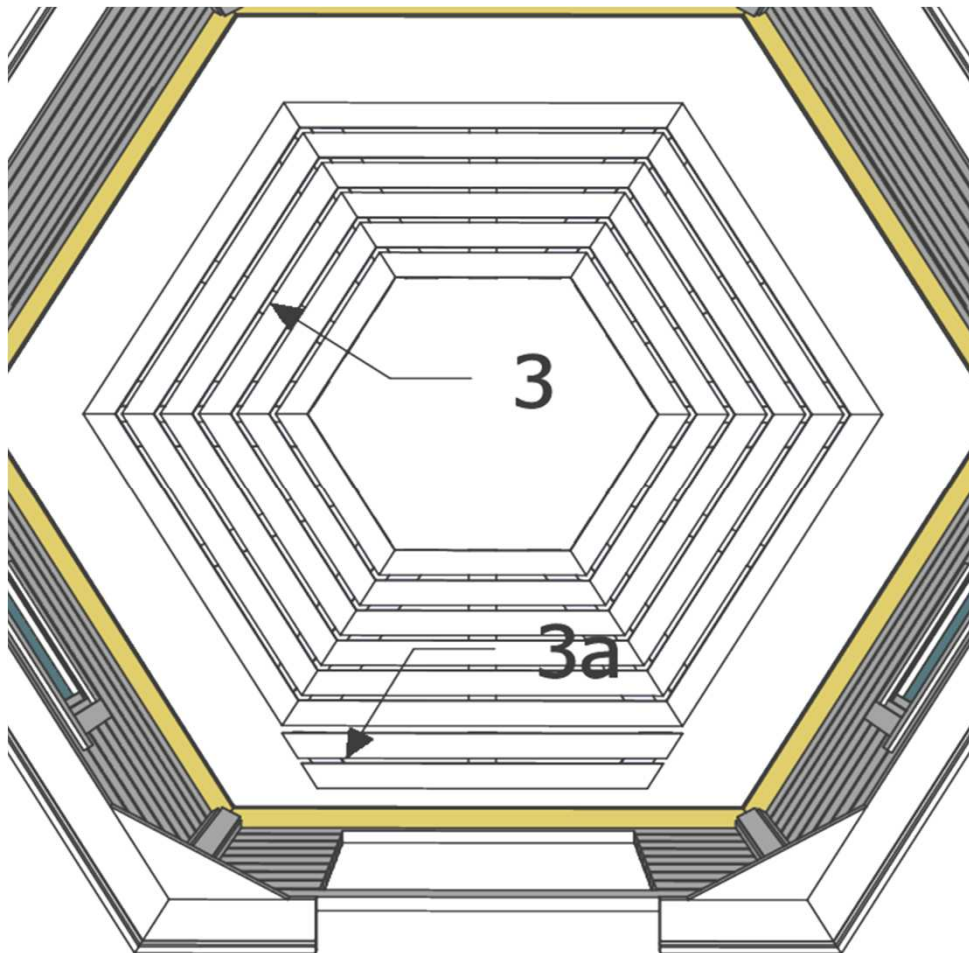
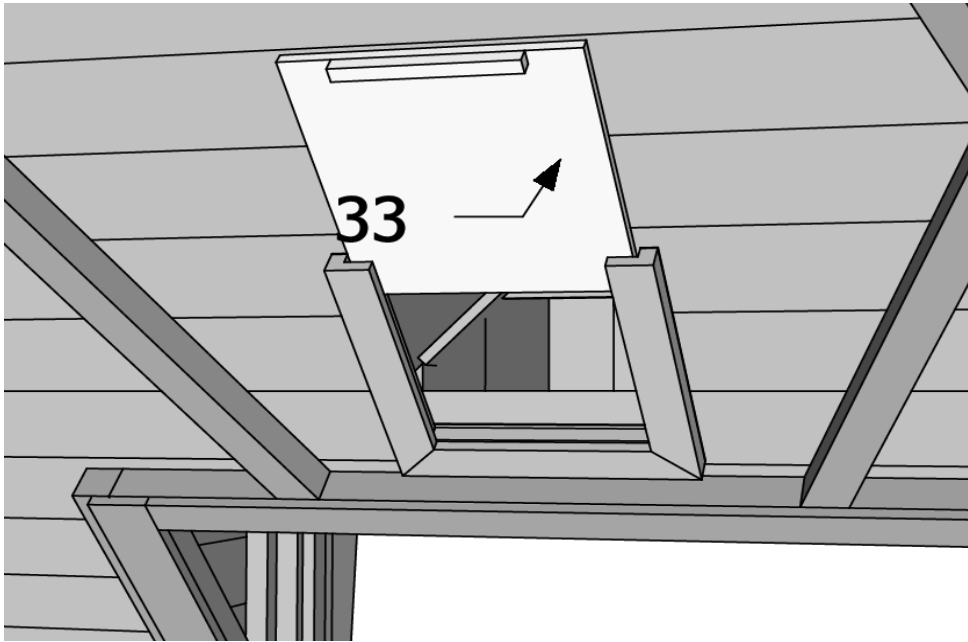
|   |    |   |    |   |          |
|---|----|---|----|---|----------|
| + | 31 | + | 32 | 9 | 3,5 x 40 |
|---|----|---|----|---|----------|



# Grillkota 9m<sup>2</sup> + extension

## Montageanleitung \* Assembly instruction

26/26



Kota`s Grill- und Rauchabzugsanlagen werden als separates Dokument begleitet  
Kota`s grill and smoke collector installation guides are accompanied as a separate document