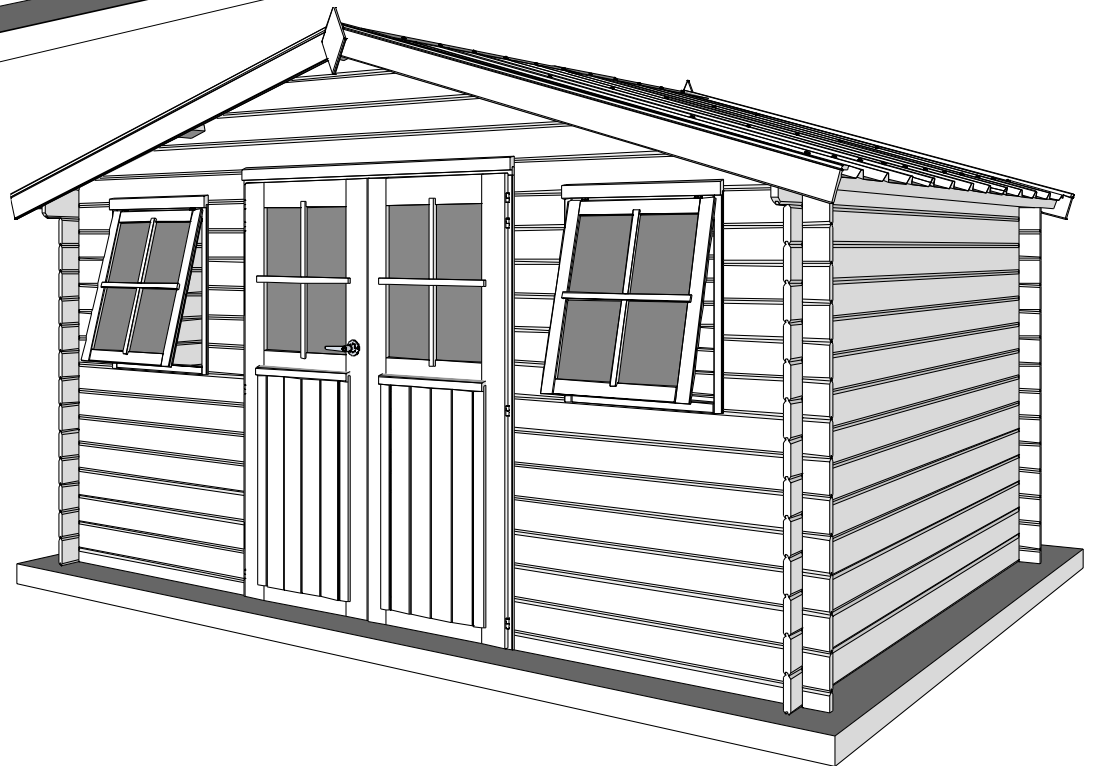
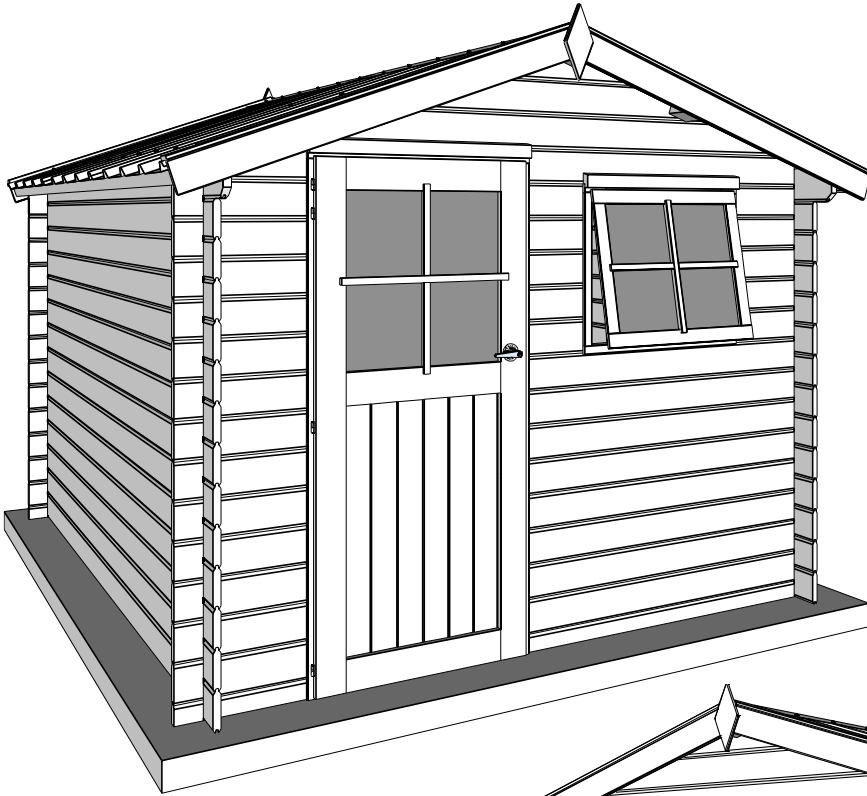


MONTAGEANLEITUNG FÜR ALLE BLOCKBOHLEN- HÄUSER MIT SATTELDACH AUS STAHLBLECH

Dieser Katalog ist erstellt worden für al unsere Blockbohlenhäuser mit Satteldach aus Stahlblech.
Die Mengen und Form kann unterschiedlich sein von dass durch Sie gekaufte Exemplar.



GARDENAS
TIMBER GARDEN CONSTRUCTIONS

GARANTIE

Das Produkt besteht aus Holz, einem Naturprodukt, das aufgrund seiner Aufstellung im Freien immer „lebt“ und daher ständiger Aufmerksamkeit bedarf. Die Montage, Bearbeitung und Verankerung erfolgt durch oder im Auftrag des Kunden. Gardenas ist daher verantwortlich und gewährt eine Garantie auf das Produkt und die Komponenten selbst, nicht auf die Folgen einer falschen Montage, einer fehlenden oder unzureichenden Verankerung oder einer falschen oder unzureichenden Wartung.

Wie lange?

Sofern nicht anders angegeben, gewährt Gardenas 5 Jahre Garantie auf seine Produkte. Auf Beschlagteile und Bedachung gilt eine 2-Jahres-Garantie. Für Produkte, die druckimprägniert verkauft werden, gilt eine erhöhte 10-Jahres-Garantie gegen Fäulnis, Schimmel und Insektenbefall der Holzteile.

Die Garantiezeit gilt ab Kaufdatum.

Was wird durch die Garantie abgedeckt?

- Das strukturelle Konzept des Produkts für einen sicheren und normalen Gebrauch.
- Die Richtigkeit der Teile in Anzahl und Form bei Lieferung. Etwaige Abweichungen müssen spätestens 14 Tage nach Lieferung gemeldet werden.
- Die Garantie beschränkt sich auf den Ersatz defekter, beschädigter oder unbrauchbarer Teile.

Was wird nicht von der Garantie abgedeckt?

- Kosten für (Neu-)Installation, Produktion, Montage, Behandlung.
- Teile, die sich nicht mehr im Originalzustand befinden.
- Defekte Teile, die trotzdem eingebaut wurden.
- Geringfügige Abweichungen vom natürlichen Material, ob in der Anleitung angegeben oder nicht, die die Stabilität und erwartete Lebensdauer des Produkts nicht beeinträchtigen (z. B. Abplatzungen, Risse, Verfärbungen, leichte Verformungen, die montierbar sind und nach der Montage nicht beeinträchtigt werden oder werden unsichtbar nach der Montage, ...).
- Schäden, Verformungen oder Defekte, die darauf zurückzuführen sind, dass die Hinweise und Anweisungen aus dem Handbuch des Produkts nicht genau befolgt wurden und/oder das Produkt falsch oder nachlässig verwendet wurde, sowie Schäden, die durch einen schlechten Untergrund verursacht wurden.
- Schäden und Verschlechterungen und deren Folgen durch unsachgemäßen Umgang mit dem Produkt.
- Transport- und Lagerschäden, ob durch extreme Feuchtigkeit oder nicht, wenn Transport und Lagerung nicht unter der Leitung von Gardenas durchgeführt wurden.
- Schäden durch Dritte, Tiere, Insekten (sofern das Produkt nicht druckimprägniert geliefert wurde) und Termiten.
- Natürliche Alterung oder Verfärbung des Produkts.
- Schäden durch eine Dachlast (z. B. Schnee) von mehr als 50 kg/m².
- Direkte oder indirekte Schäden an Gegenständen und Materialien, die in oder unter dem Produkt aufbewahrt werden.
- Folgen höherer Gewalt : Sturm, Naturkatastrophen, Überschwemmungen, Vandalismus,

Teileverfügbarkeit und Lieferung

Gardenas garantiert die Verfügbarkeit aller Teile oder einer gültigen Alternative für jedes Teil für 5 Jahre nach dem Kauf des Produkts, unabhängig davon, ob das Teil noch unter Garantie steht oder nicht.

Gardenas bemüht sich, alle Ersatzelemente so schnell wie möglich zur Verfügung zu stellen. Gardenas liefert die Teile auf dieselbe Weise und an denselben Ort, an dem es das Originalprodukt geliefert hat.

MONTAGEANLEITUNG FÜR ALLE BLOCKBOHLENHAUS MIT SATTELDACH AUS BLECHSTAHL

Herzlichen Glückwunsch mit dem Kauf von Ihrem Blockhaus.

Wenn Sie die Aufbauanleitung gut lesen und folgen, werden Sie viele Jahre Freude erfahren an Ihrem Kauf.

WICHTIG!

Für Sie anfangen mit der Aufbau geben wir Ihnen noch ein paar wichtige Hinweise.

A

Sie haben ein Blockhaus gekauft hergestellt aus ein unbehandeltes Naturprodukt. Das Holz sollte man unbedingt noch schützen um ein längere Lebensdauer zu gewährleisten. Sie fragen am besten ein Profi der Ihnen die beste Wahl zur Behandlung und Wartung von Ihr Blockhaus bieten kann. Nutzen Sie nur Produkten die im Holz eindringen und so das Holz schützen vor Feucht, Wetter und Wind gegen Insekten und Schimmel. Nehmen Sie bitte kein Produkt das zu schwierig fließt dies kann zur Problemen führen bei den Anschluss zwischen Nut und Feder. Sie haben nur vor Anfang der Montage die Möglichkeit Nut und Feder zu schützen. Es ist sehr Wichtig, das Blockhaus von alle Seiten zu schützen, auch an die Innenseite!!

B

Am besten verwenden Sie eine Wasserdichte Bodenplatte aus Beton die 10 CM grösser ist dann die Außenmaßen vom Blockhaus. Es ist von größter Wichtigkeit das Ihr Blockhaus Waagrecht steht und dies auch bleibt. Wenn das Blockhaus nicht Waagrecht steht könnte es zur Spalten und andere Problemen kommen. Sorgen Sie bitte dafür das Grundwasser oder andere Feuchtigkeit nicht im Holz eindringen kann, dies kann man erzielen durch genügend Ventilation und eine Behandlung gegen Feucht an die Innenseite. Die Planken am Boden sollte man extra gut behandeln, weil die am meisten mit Wasser in Kontakt stehen. Dichten Sie bitte der Anschluss von Blockhaus mit Bodenplatte am besten ab mit eine Silikon kit (nicht im Lieferumfang), Befestigen Sie Ihr Blockhaus an der Bodenplatte (bzw. mit ein L-Eisen oder Sturmverankerung (nicht im Lieferumfang) zur Schutz während Stürmisches [Wetter](#) .

C

Holz ist ein lebendes Produkt: Im Konkrete heißt dies das Ihr Blockhaus in Höhe variieren kann Abhängig der Luftfeuchtigkeit. Wenn Sie Vertikale oder Horizontale Sachen (zBs. Elektrizitätsrohren, Sturmverankerung oder Ähl.) Montieren, sollten Sie darauf achten das dies die Natürliche Wirkung vom Holz nicht hindert. Wenn Sie das Holz auf bestimmte Stellen Vertikal mit einander verbinden, wird es während ein Periode mit relativ niedrige Luftfeuchtigkeit zur Spalten kommen und es besteht dann ein kanns auf Verformung vom Blockhaus. Haben Sie bitte kein Angst wenn während der Aufbau Oberhalb Tür oder Fenster ein Spalt ist, dies ist um der Schrumpf oder Schwellung vom Holz zu Berücksichtigen. . Im Lieferumfang sind Planken hinzugefügt um dies zu Maskieren.

D

Nehmen Sie bitte die Teilen von Ihr Blockhaus 2 Tage vor der Montage aus die Verpackung. So kann dass Holz sich anpassen an die Luftfeuchtigkeit. Lagern Sie die Bretter geschützt von Sonne und Regen ein wenig voneinander. Prüfen Sie auch bitte ob alle Teilen Präsent sind nach Angaben auf die Teilleiste. Beschwerden bezüglich schlechtes Material werden nicht Akzeptiert wenn das schon behandelt worden ist. Beschwerden sollten uns Innerhalb von 8 Tagen nach der Lieferung mitgeteilt werden.

E

Holz ist ein Natur Produkt. Das bedeutet das es zur leichte Schwankungen kommen kann.

Was ist zu Tolerieren.

- Aste
- Herausfallende Aste nicht grösser dann ein Daum
- Herausfallende Aste oder leichte Beschädigung an die Ränder (Nut und Feder), wenn es Während den Aufbau nicht zu Problemen führt.
- Verfärbungen im Holz.
- Gerade Rissen die das Bret nicht Spalten, Spaltenden Rissen nicht länger dann 12 CM.
- Harzfluss von Maximal 5 CM.

Holz das leicht gebogen ist, aber der Aufbau nicht behindert (durch dem druck vom Dach wird das Brett sich gerade biegen).

F

Sorgen Sie bitte dafür das Blockhaus an der Bodenplatte verankert ist (zBs. Mit ein L-Eisen, nicht im Lieferumfang). Installieren Sie bitte auch eine Vertikale Sturmsicherung wie schon erwähnt in Punkt C. Holz lebt, Ihr Gardenas Lieferant verkauft eine Spezielle Sturmsicherung.

G

Während der Aufbau verwenden Sie bitte keine Nägel oder Schrauben. Die druck vom Dach und die Sturmsicherung sorgen dafür das Ihr Blockhaus Stabil stehen bleibt.

Um Spalten von Bretter zu vermeiden empfehlen wir das Sie während das Schrauben zuerst ein Loch vorbohren mit einem Bohr der in Diameter kleiner ist dann die Schraube.

H

Wird ein Teil beschädigt während den Aufbau, oder ist Ihnen etwas nicht klar.

Unseren Verkauf hilft Ihnen gerne weiter.

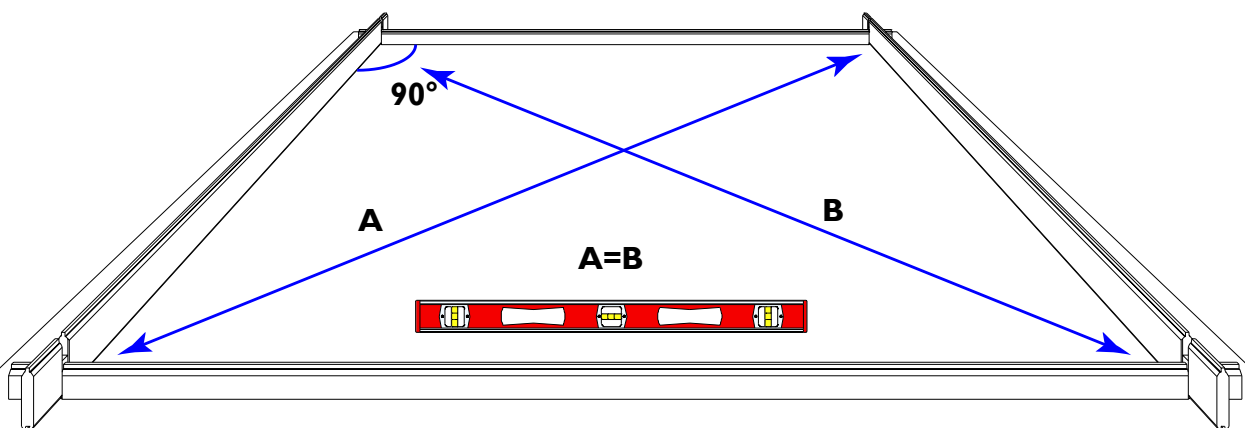
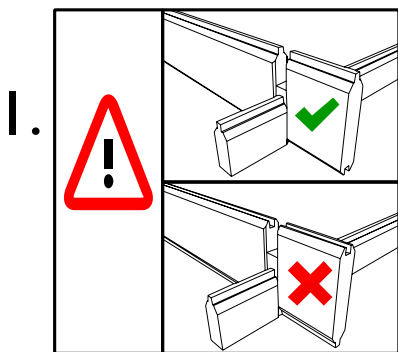
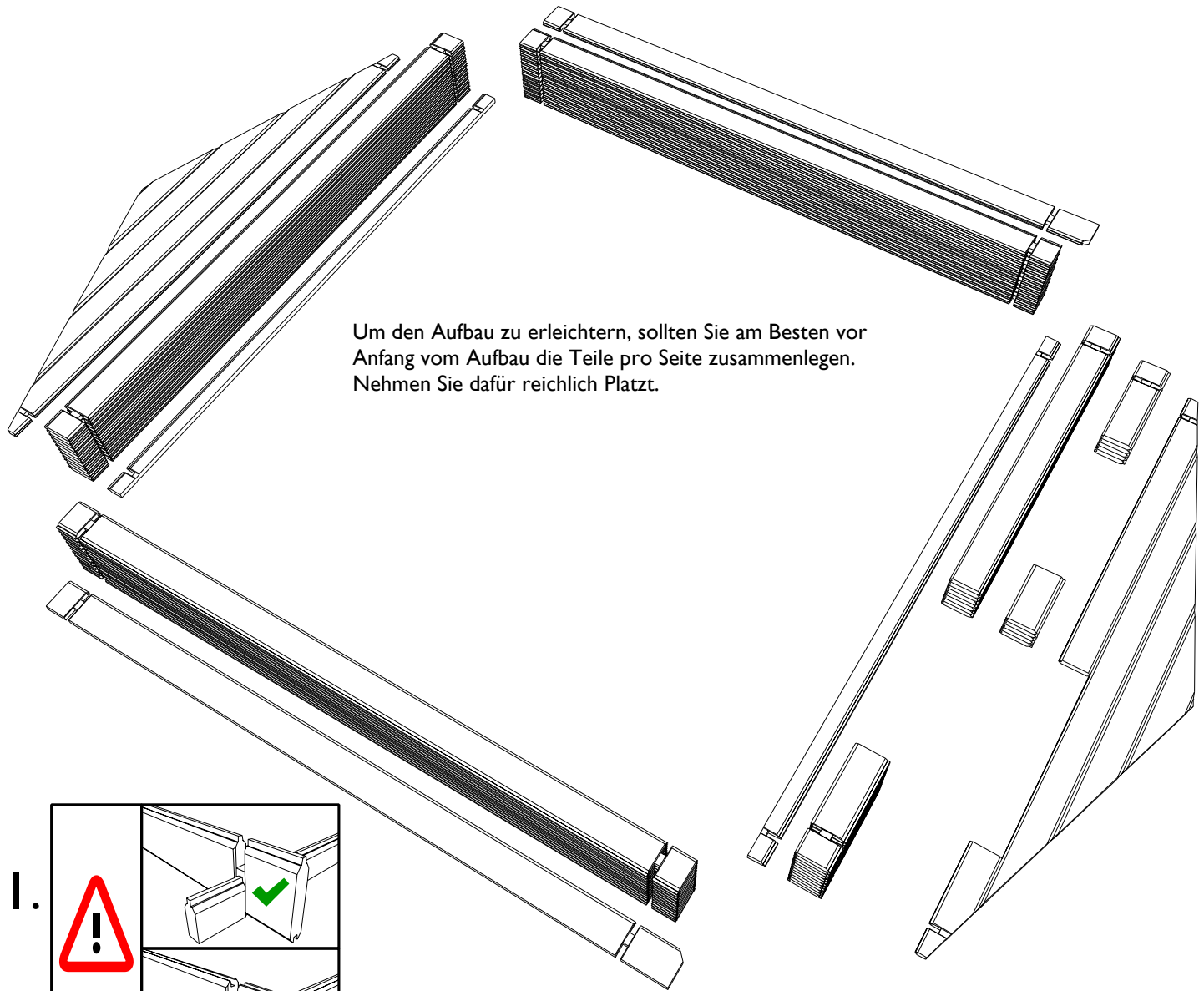
Telefon während Bürozeiten +32 52 21 95 71

Per Fax +32 52 22 09 03

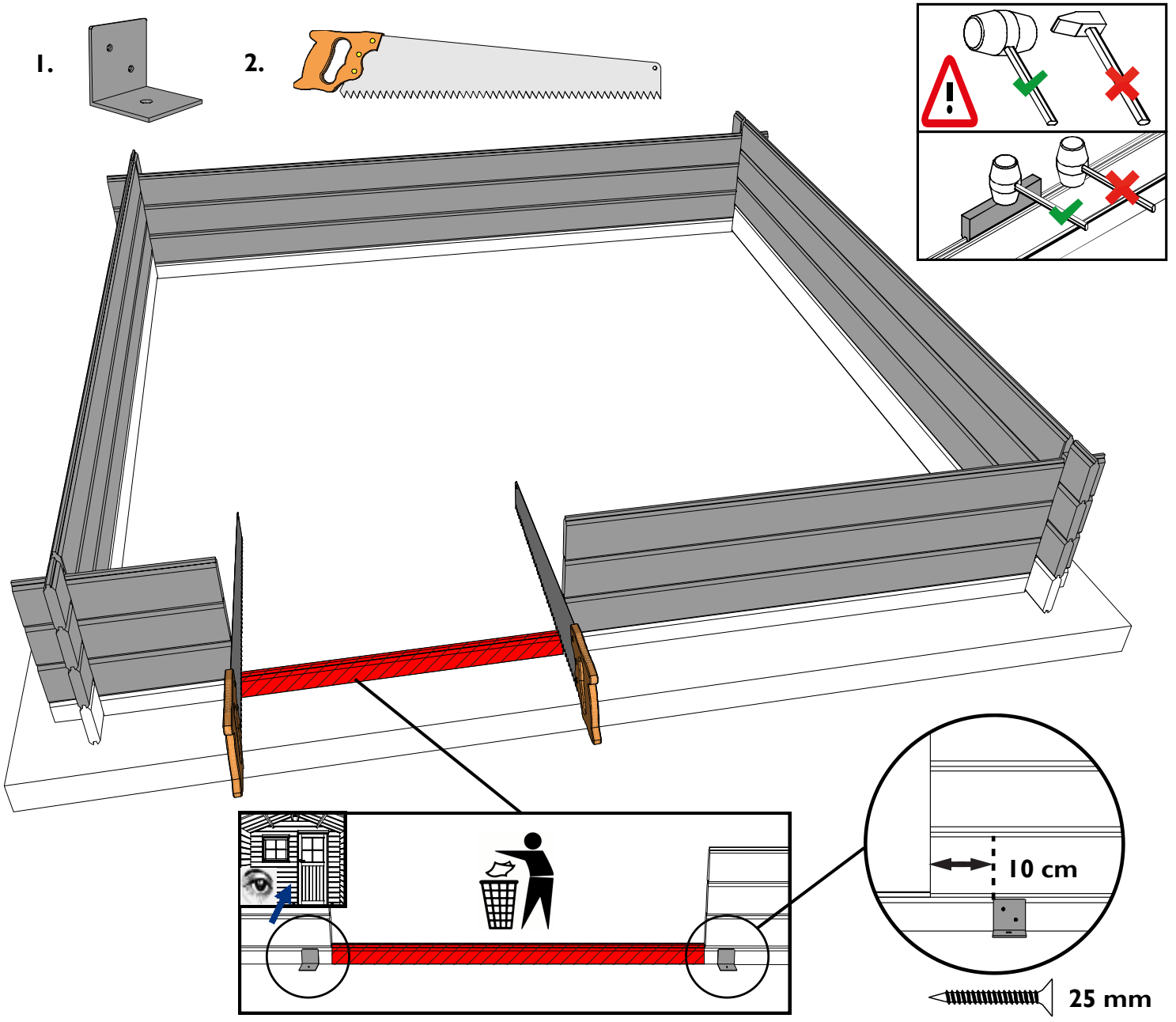
E-Mail info@gardenas.be

Wenn Sie eine Beschädigung am Packet konstatieren bitte dies innerhalb von 48 Stunden zu melden.

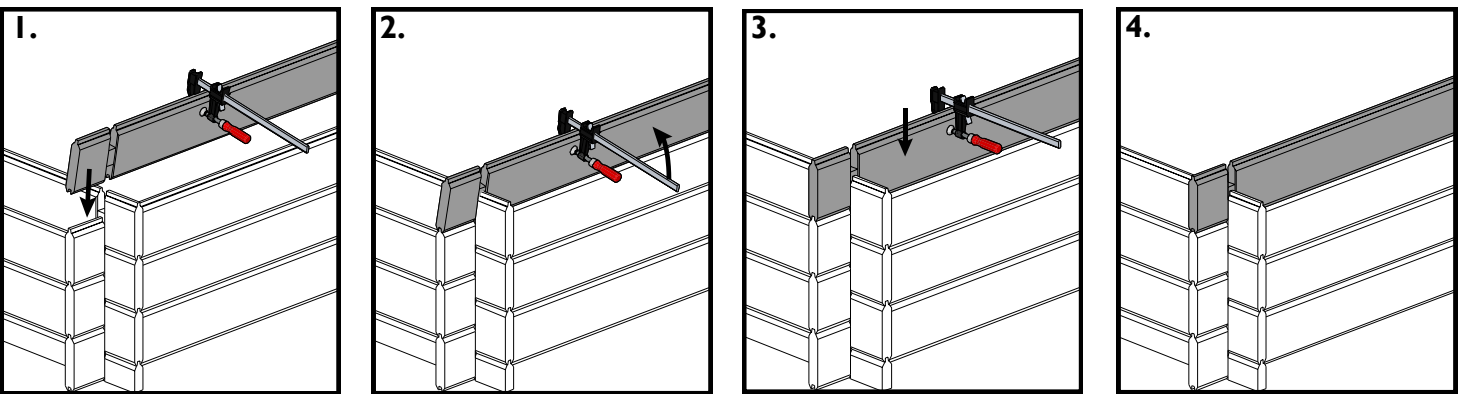
Nachdem Sie eine Kontrolle gemacht haben an Hand der Teileliste, Können Sie Anfangen mit dem Aufbau. Was benötigen Sie? Eine Säge, ein Tischlerwinkel, ein Stückchen Holz, Schraubendreher (Akku oder Elektrisch), 2 Leitern, Gummi Hammer, Bohr und Silikonen Kit. Für den Aufbau sollte man mindestens mit 2 Erwachsenen sein. Sorgen Sie dafür das Kinder und Haustieren sich nicht in unmittelbare Nähe befinden während den Aufbau.



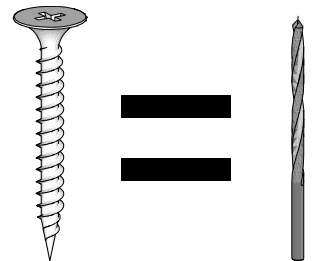
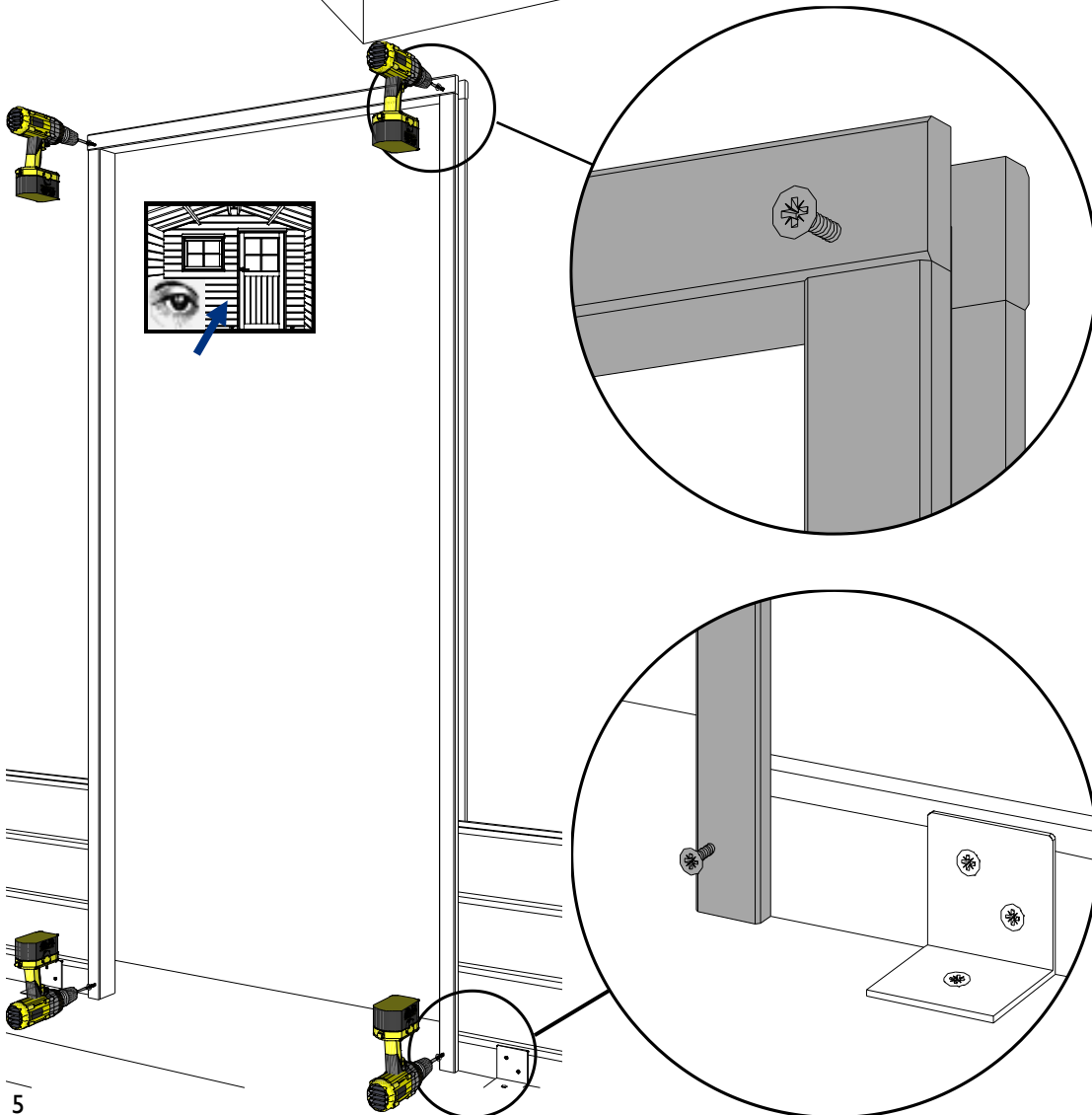
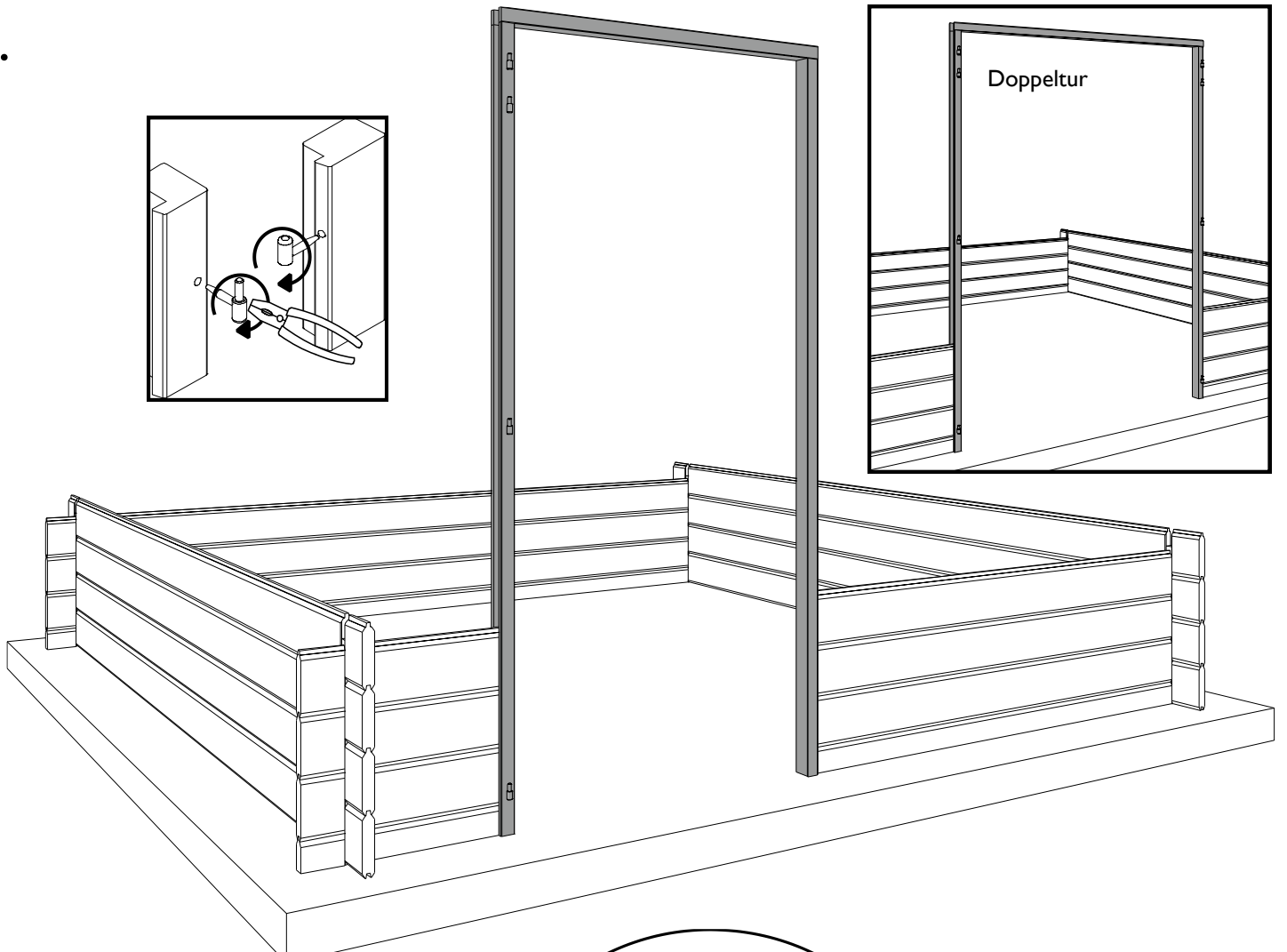
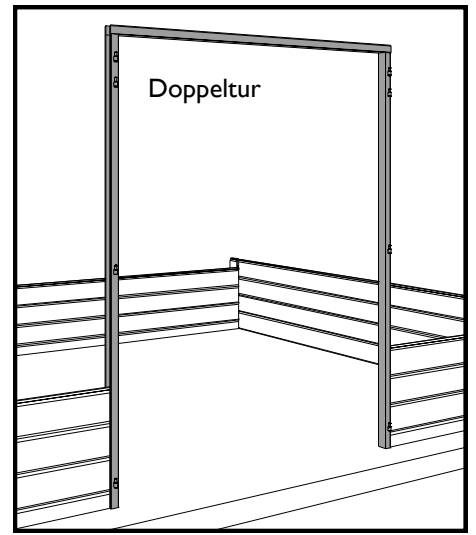
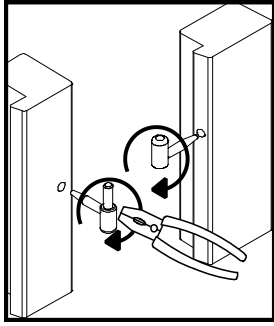
2. Wenn bei Ihrem Model die Tür nicht in der Mitte ist, haben Sie jetzt die Wahl an welche Seite sie die Tür montieren möchten. Achtung bitte zuerst ein Leisen montieren dann Sägen. Dass Teil das heraus gesägt haben ist Abfall, dies brauchen Sie nicht mehr! Fahren Sie jetzt weiter mit dem Aufbau laut Plan. Um alles gut im Winkel zubekommen wird jedes untere Brett mit einem Leisen an die Bodenplatte fest montiert (nicht im Lieferumfang). Wenn gewünscht liefert Ihr Anbieter eine Gardenas Windsicherung.



Wenn ein Brett sich verbogen hat:



3.



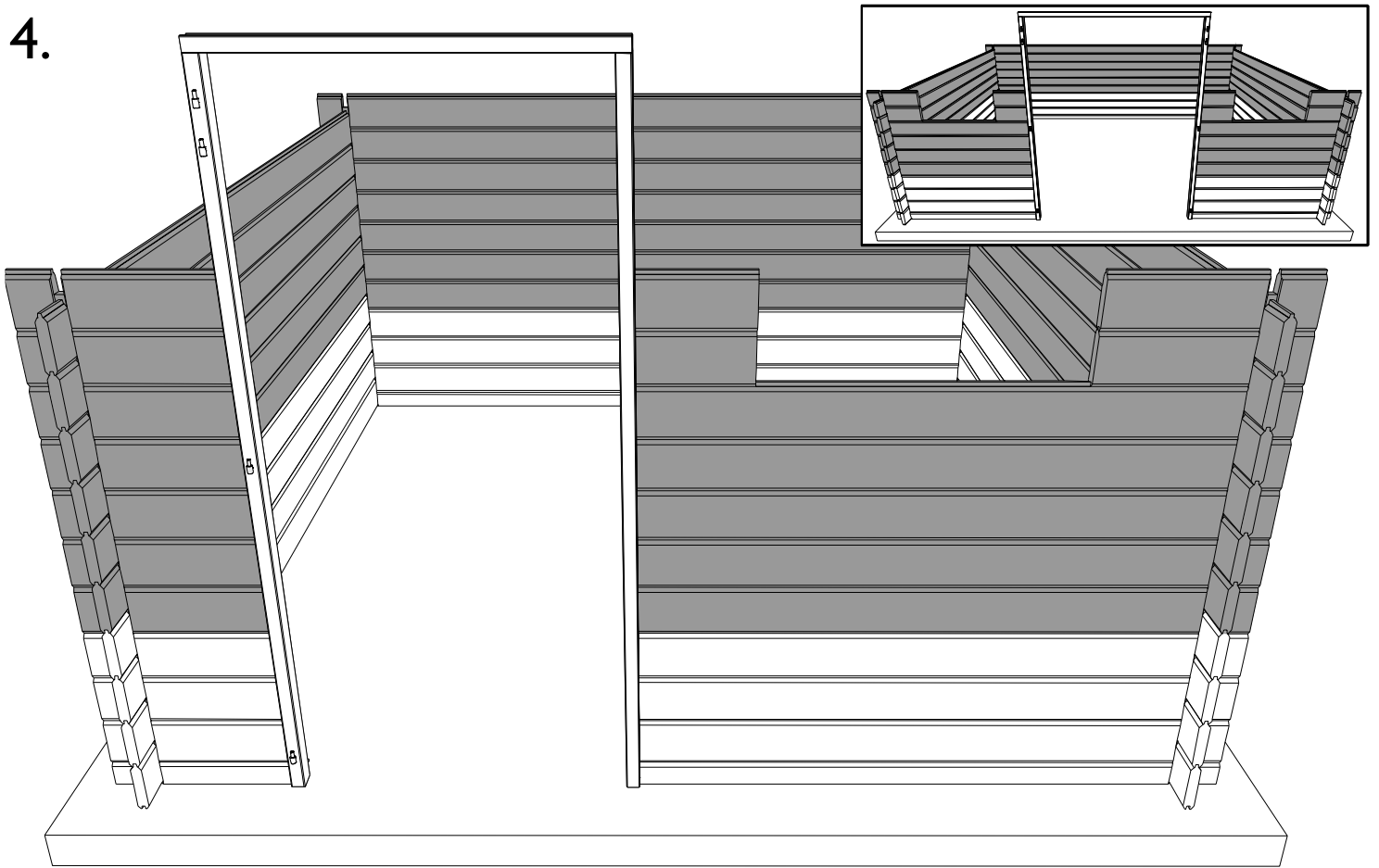
Schrauben ist Bohren

Um zu verhindern das das Holz spaltet wäh- rend dem schrauben sollten Sie am besten zuerst mit einem Bohr gleich an den Durchmes- ser der Schrauben kern, vorbohren.



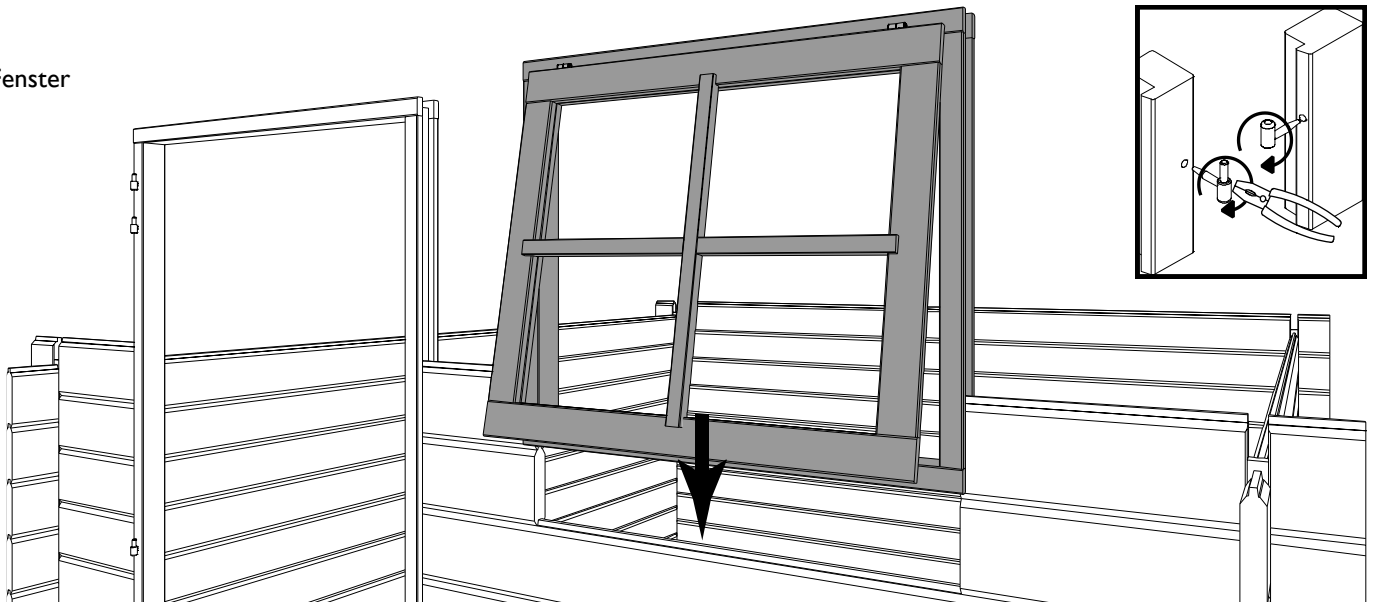
35 mm

4.

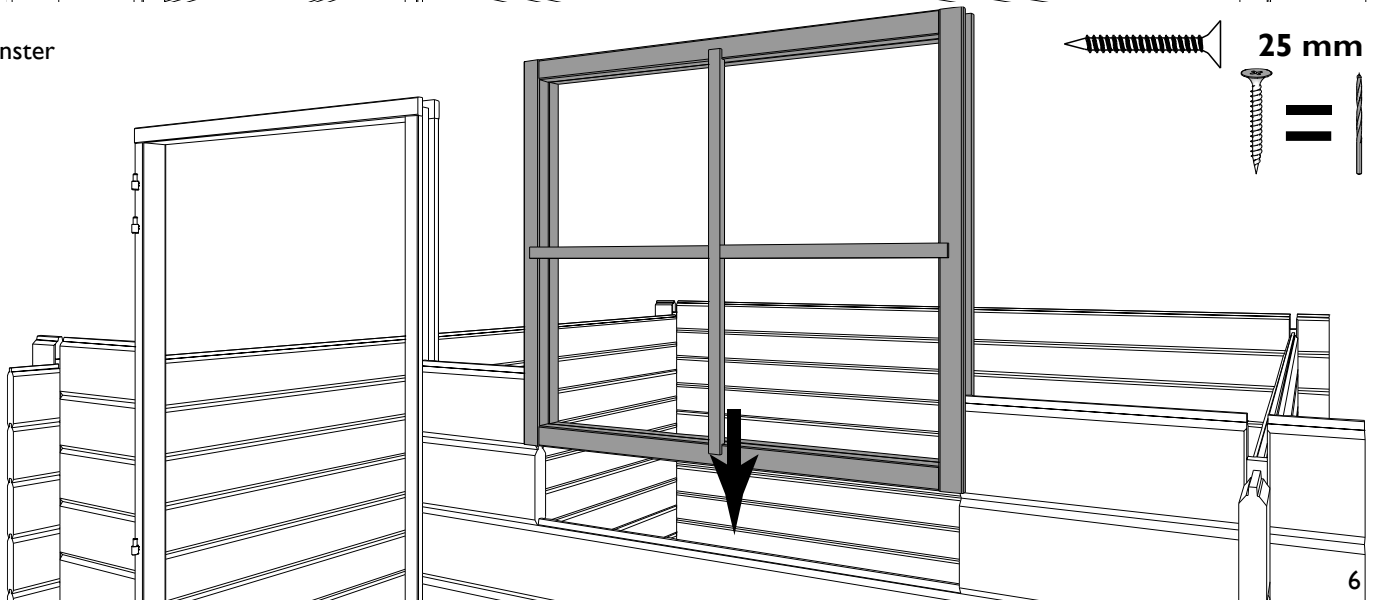


5.

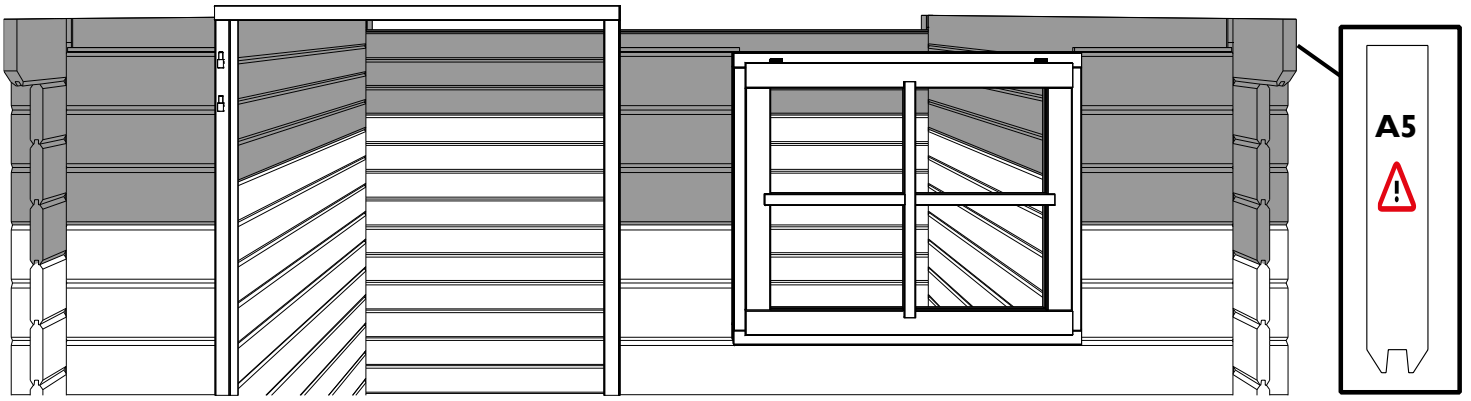
Öffenes Fenster



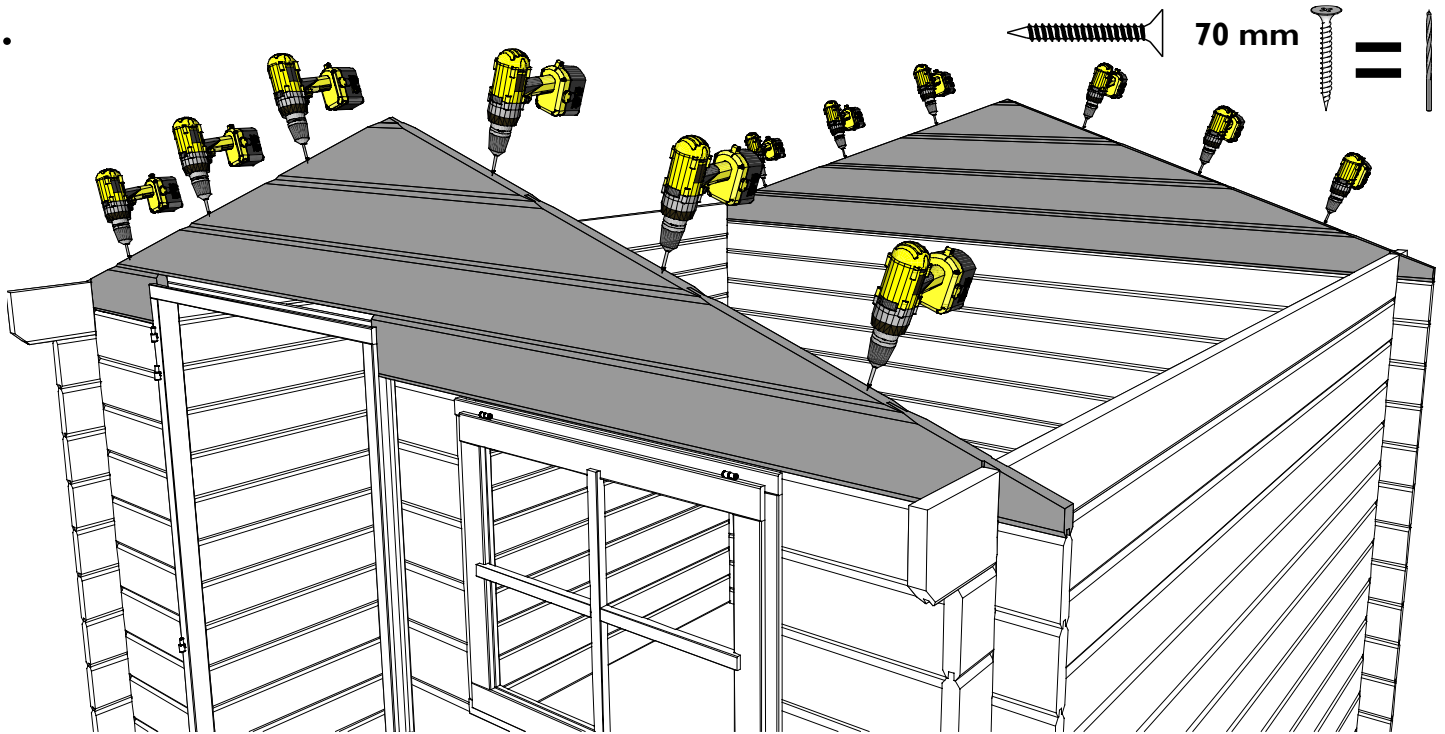
Festes Fenster



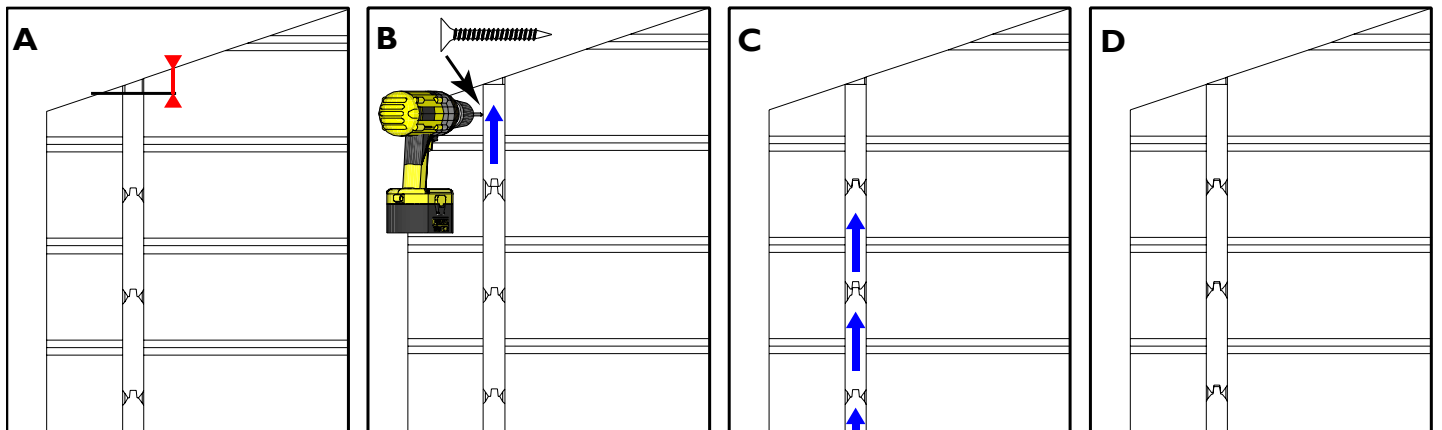
6.



7.

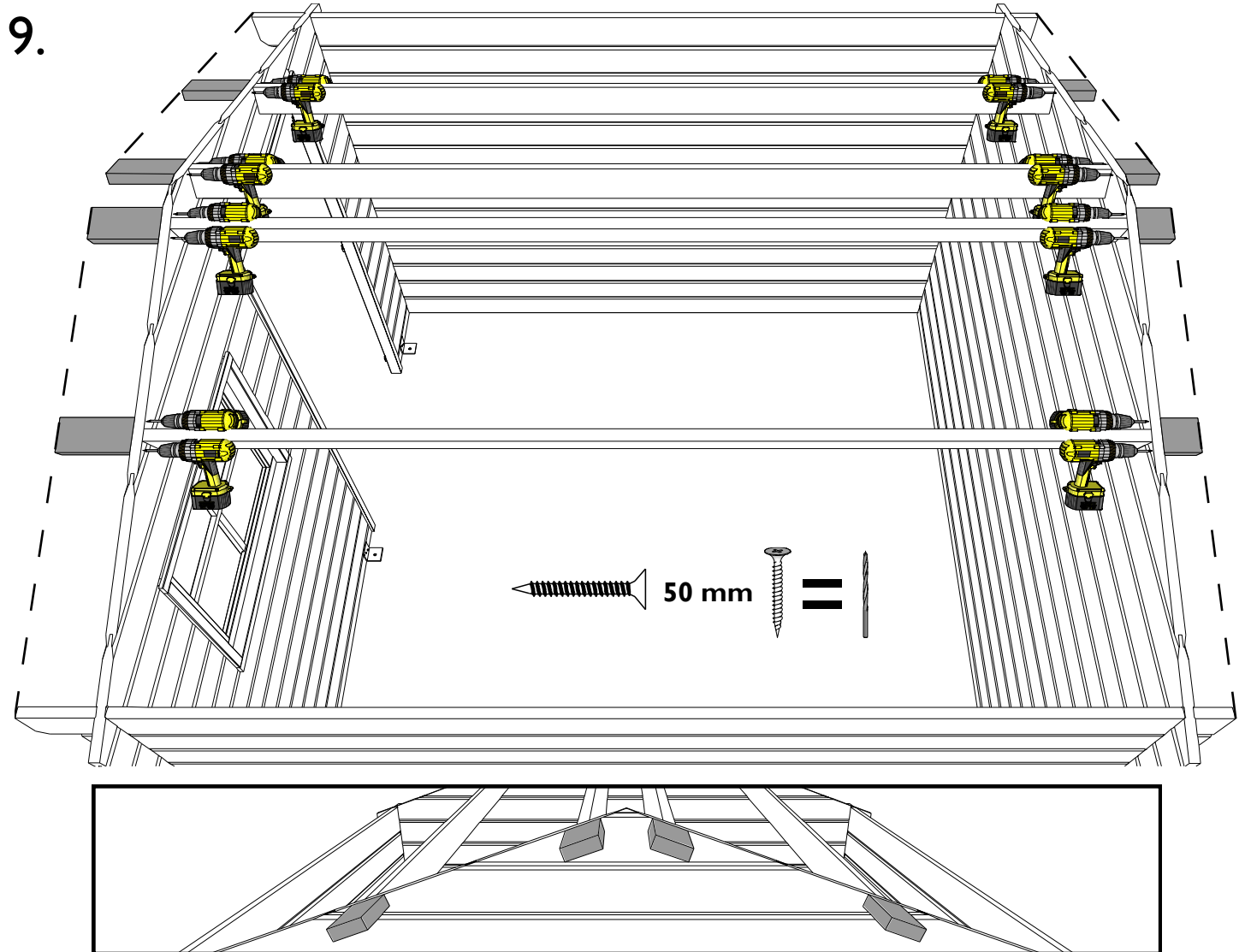
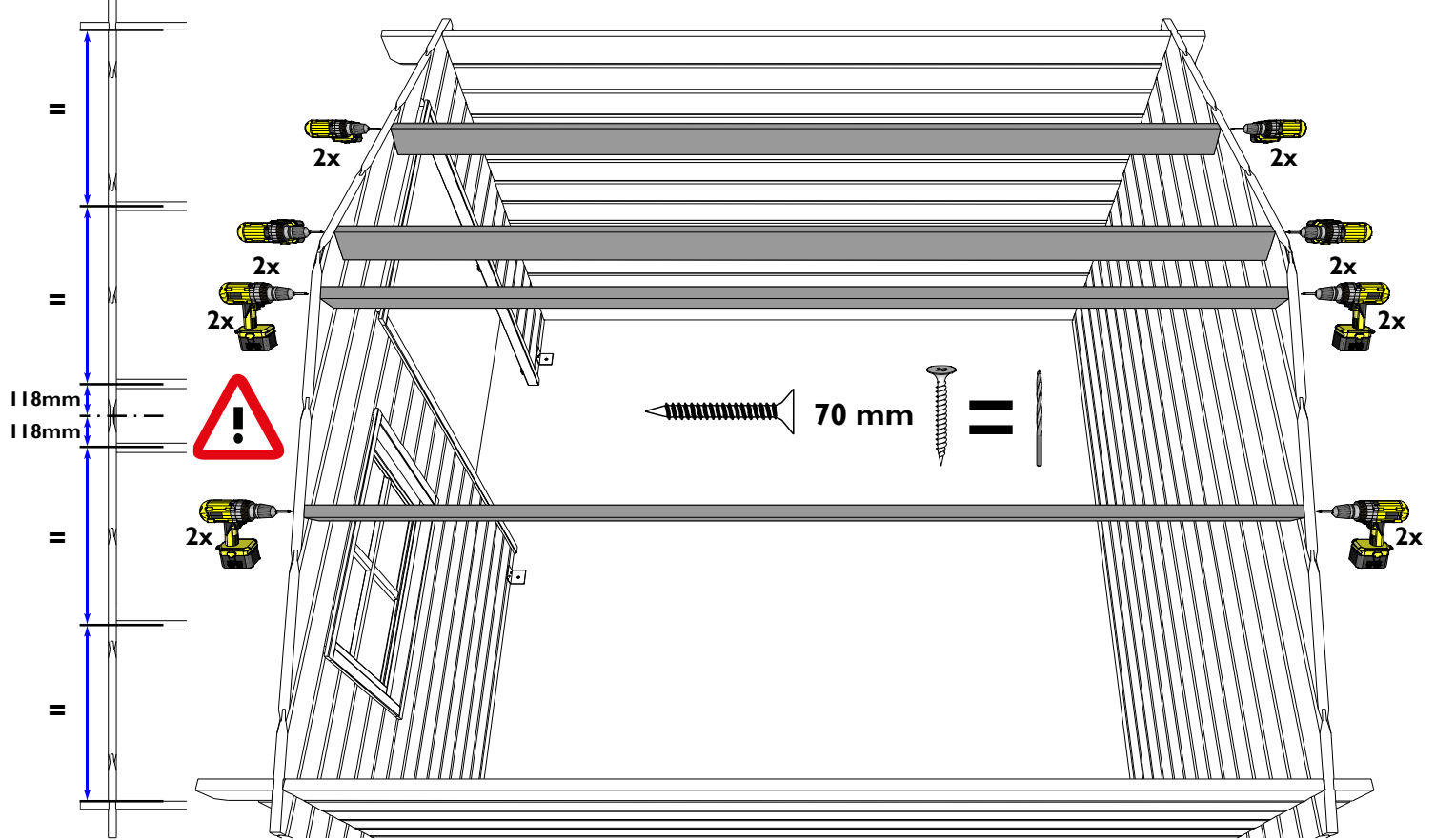


Wenn es höhe Unterschieden gibt zwischen die Wänden, kontrollieren Sie ob alle Bretter gut anliegen. Um ein Höhenunterschied zu beseitigen (Detail A) bringen Sie jetzt das oberste Brett mit den Gipfel, und schraub sie zusammen (Detail B). Bringen Sie jetzt mit leichte Schlägen die unterliegenden Bretter eins nachdem anderen (Detail C) etwas um Hoch, damit der Spalt sich gleichmäßig über die Bretter verteilt (Detail D).

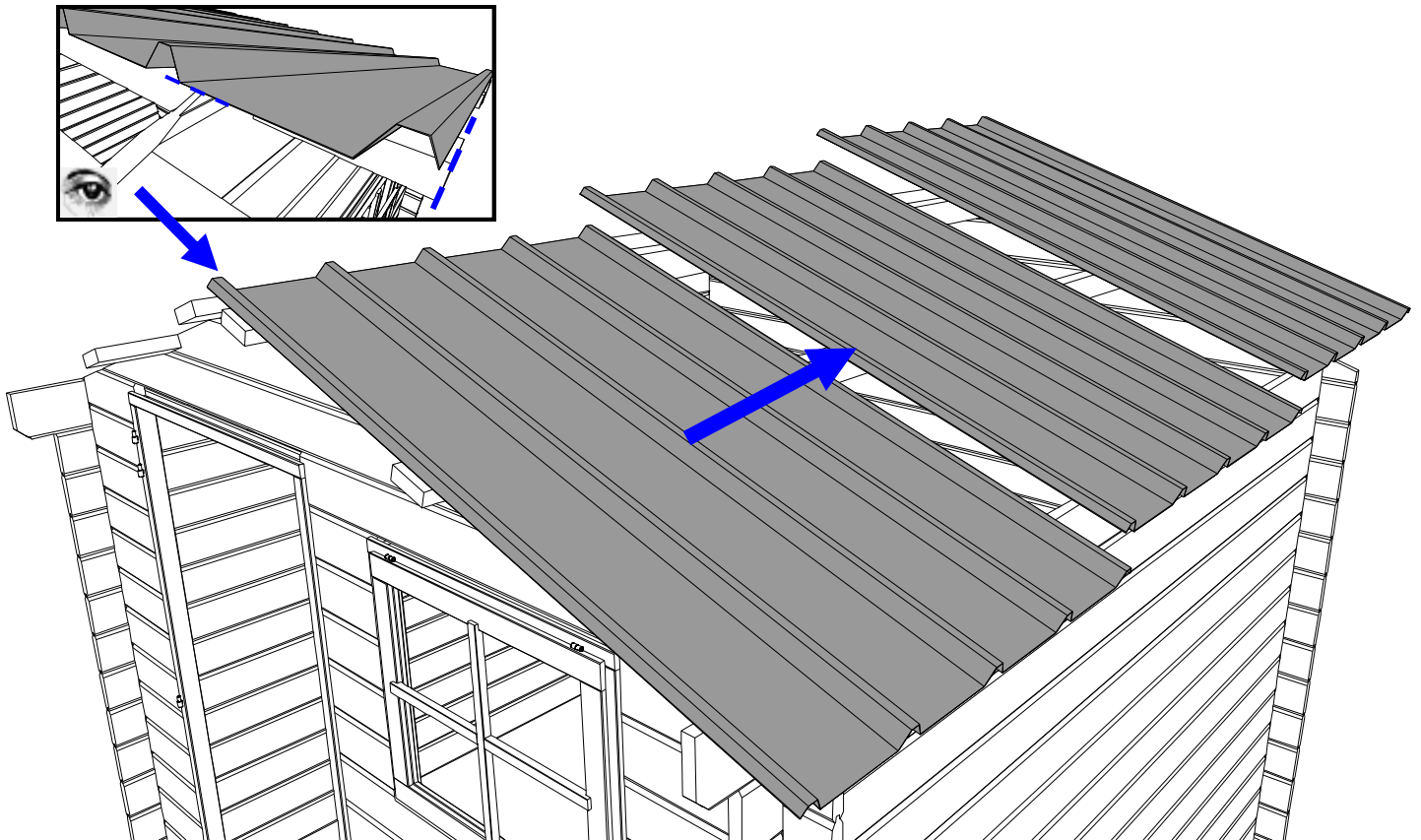


8. Die Anzahl der Dachbalken in die Zeichnung kann anders sein dann bei das von Ihnen gekaufte Haus. Sehe Teileliste.

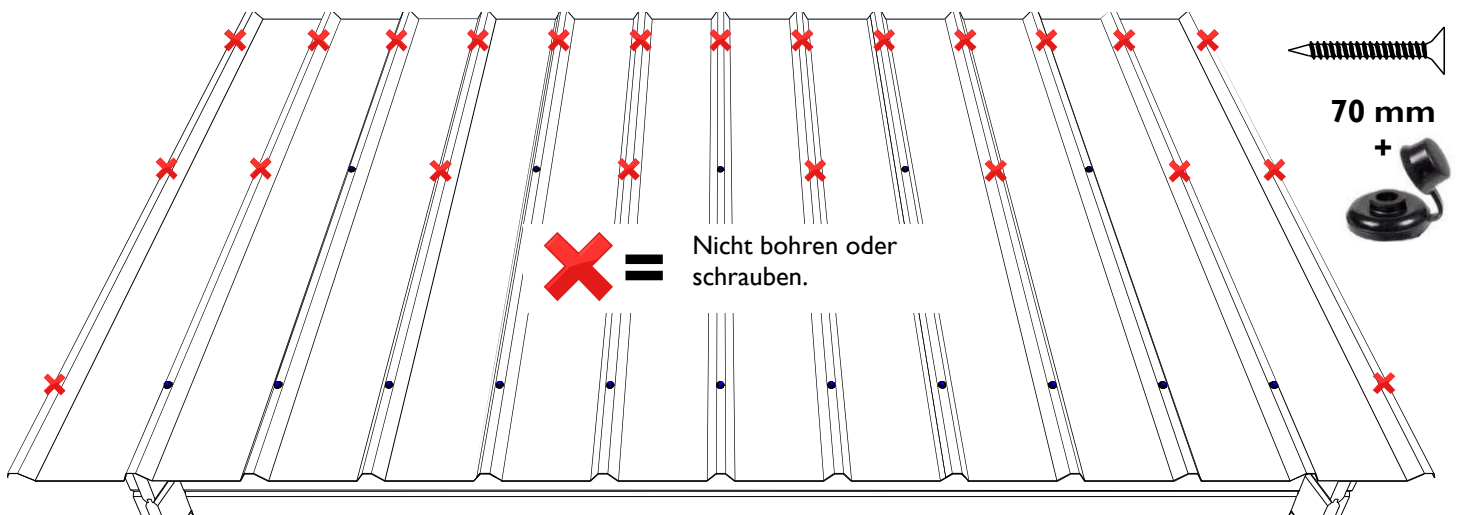
Montieren Sie den Fristbalken wie angegeben auf der Zeichnung (betrachten Sie die Abstände). Verteilen Sie die restliche Balken symmetrisch.



10. Montieren sie die Dachplatten mit die Welle ohne Tuch über die letzte Welle, Um später die Position des Dachbalken zu kennen, machen Sie mit einen Bleistift Strich dort wo der Balken sich befindet. **Aufgepasst!** Montieren Sie die Platte noch nicht definitiv, aber zuerst mit 1 Schraube, damit Sie wenn nötig noch Änderungen können durchführen.

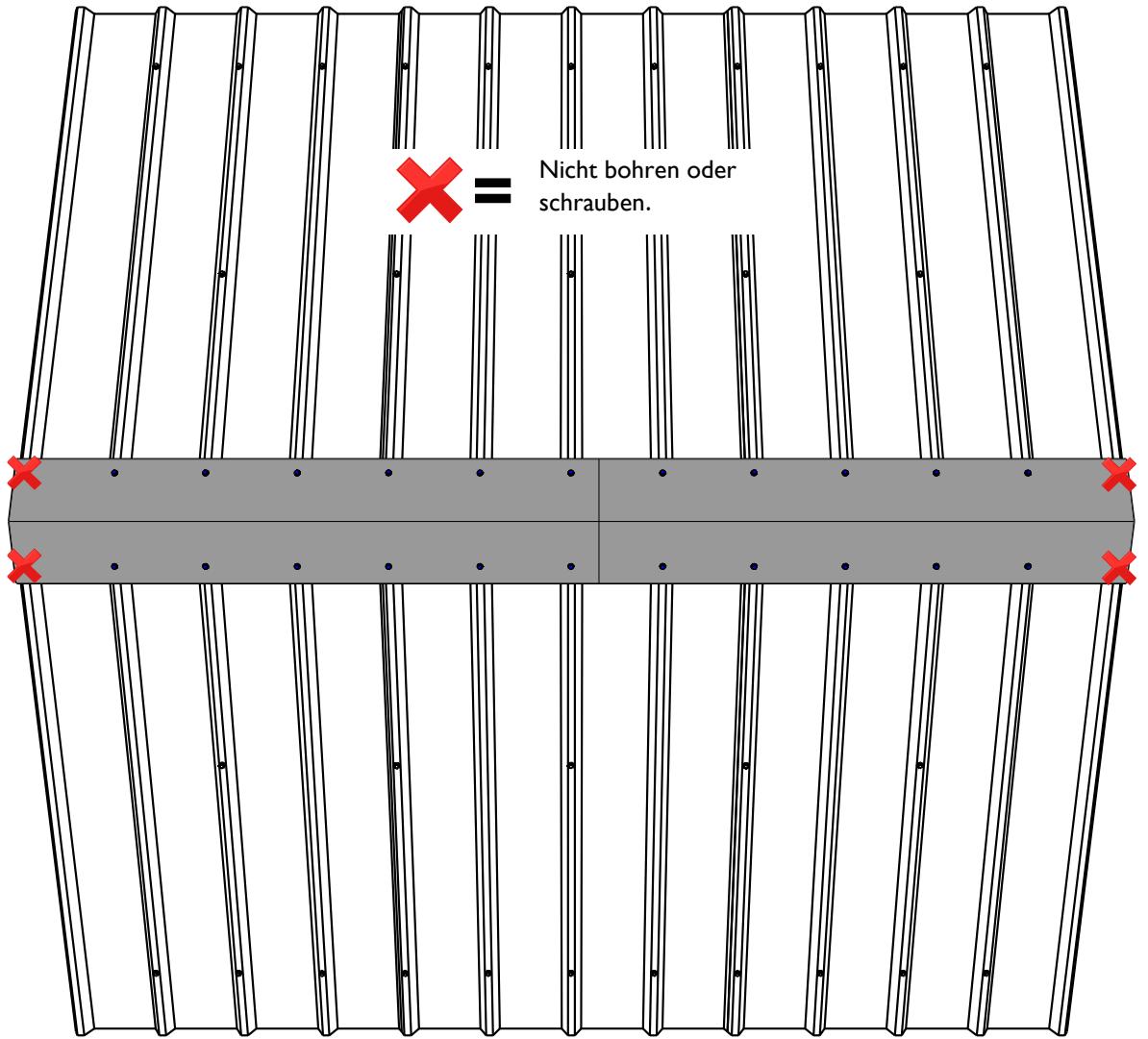


11. Schauen Sie sich unterstehende Zeichnung genau an, Wiederholen Sie das mittlere Vorbild auf jeden extra Dachbalken. Nachdem Sie kontrolliert haben das jede Dachplatte grade und gut verlegt ist, bohren Sie mit eine 5MM Bohre ein loch in die Welle. **ACHTUNG!** Nie in das flache Teil der Platte, Vergessen Sie bitte nicht die Eisenfaden vom bohren zu entfernen, dies um Korrosion vorzubeugen. Nehmen Sie die Schrauben von 70MM mit Kappe.



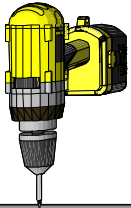
Wiederholen Sie schritt 10 und 11 auf die andere Seite.

12.

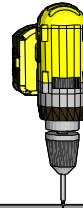


Aufgepasst! Imprägnieren das Anti-Kondensationstuch, das an der Seite raus kuckt gut mit eine Klarschicht-lack.
Dies ist um zu vermeiden das das Anti-Kondensationstuch Wasser aufnehmt und um vorzubeugen das sich hier Moosauflagerung bildet.

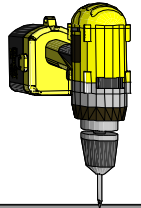
13.



35 mm



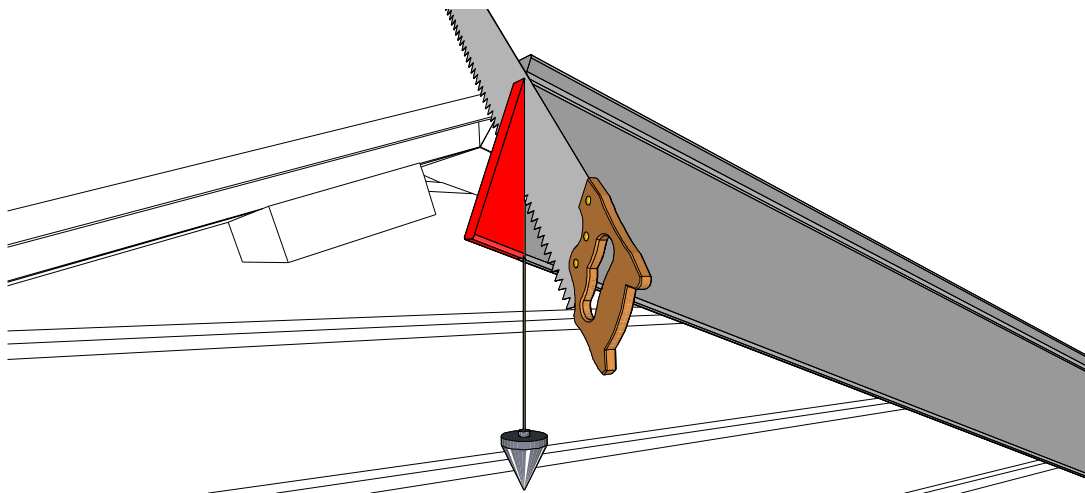
=

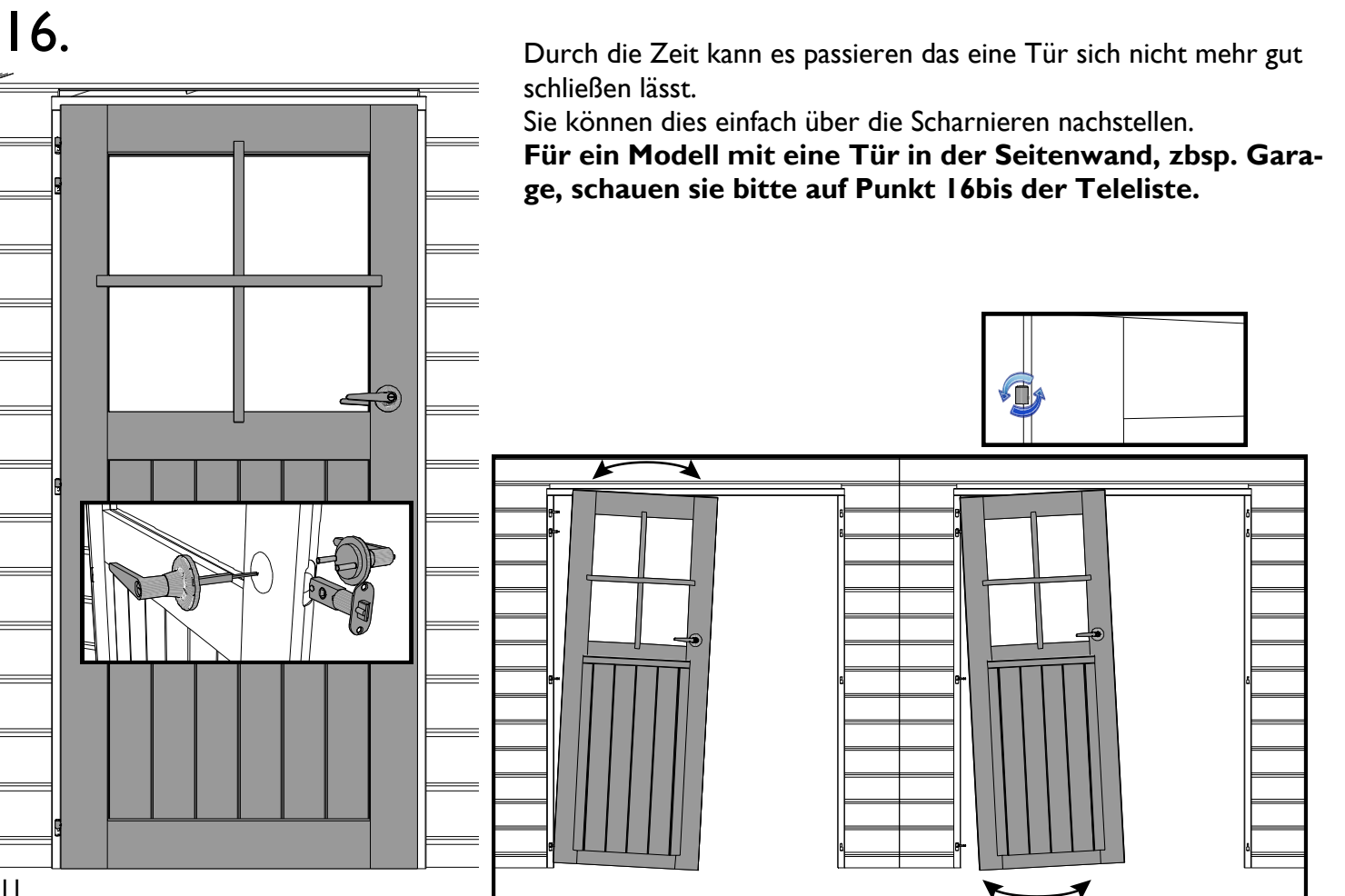
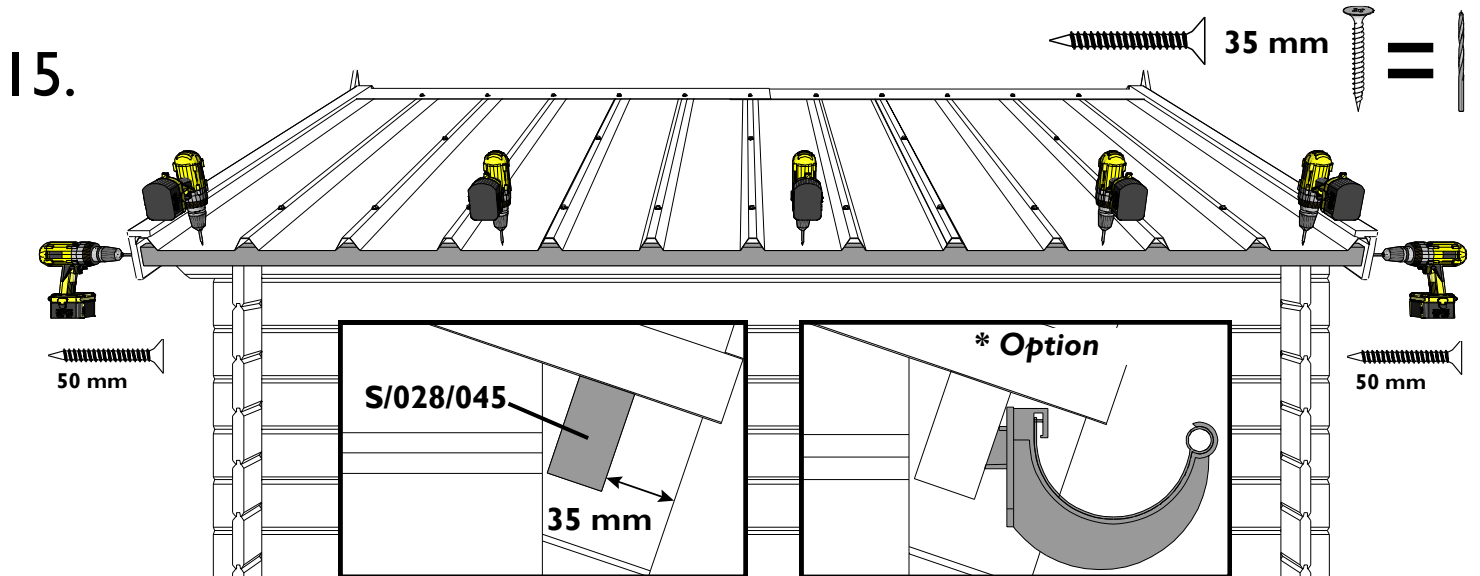
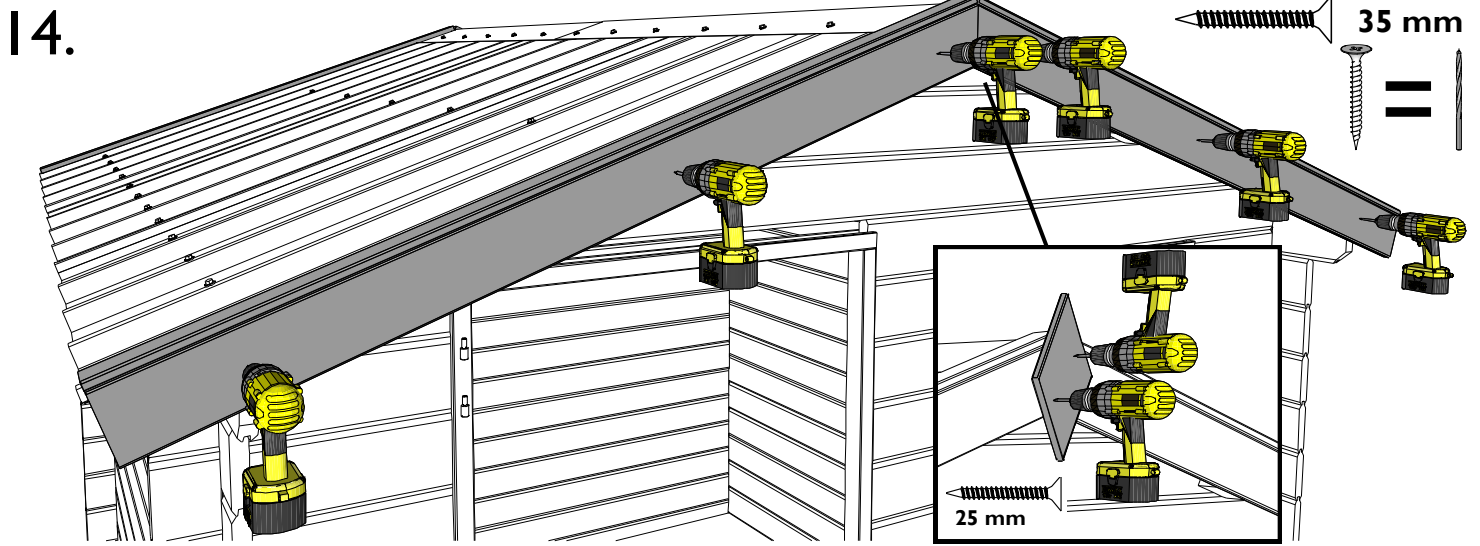


SSL

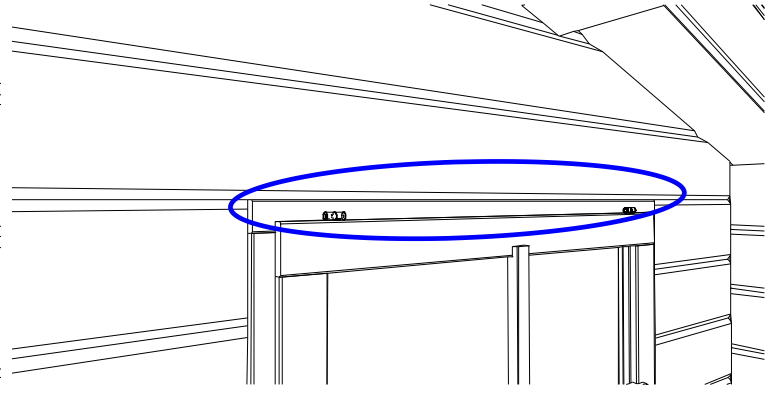
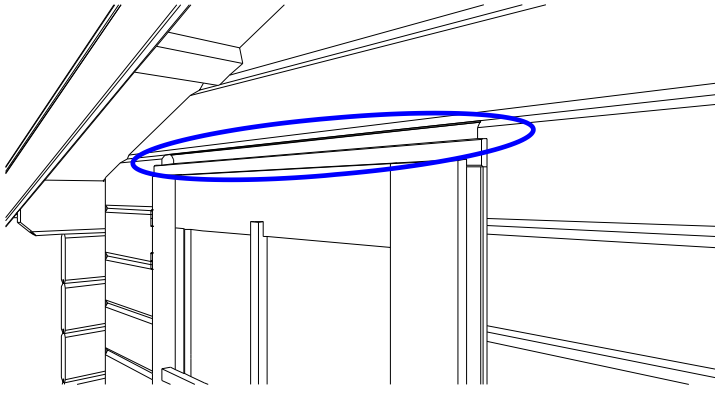
4x

FSL

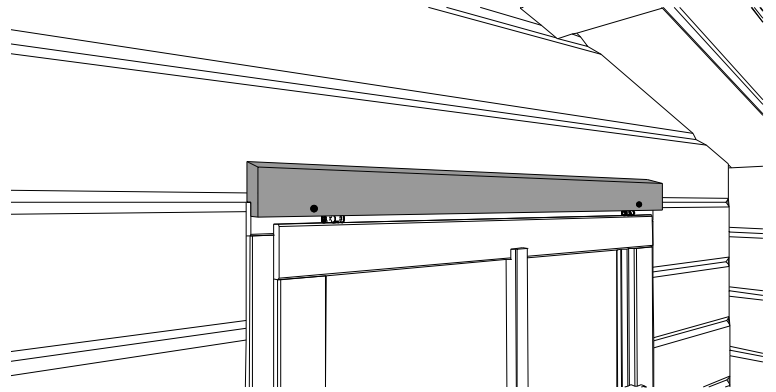
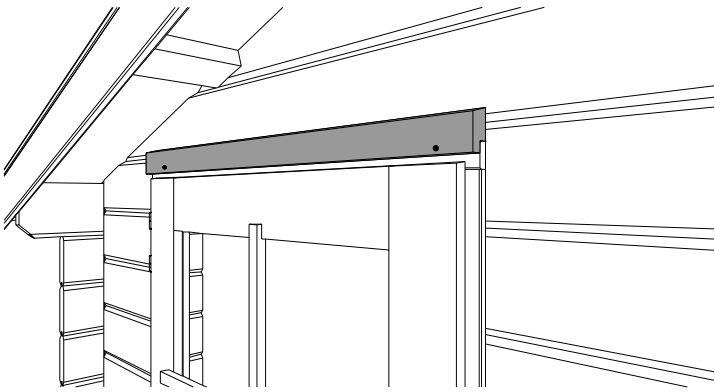
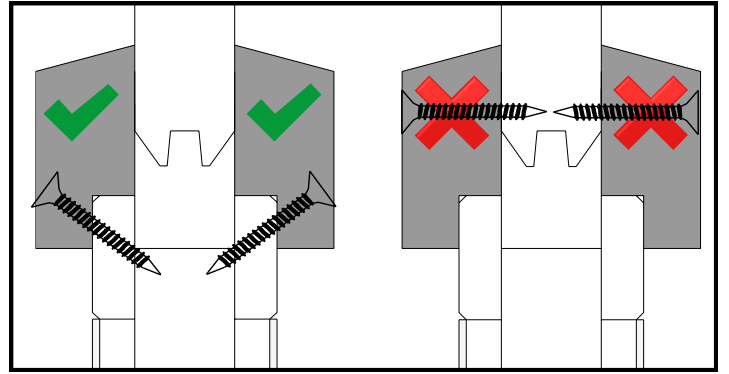
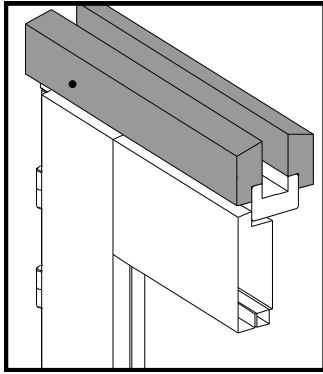
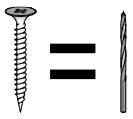




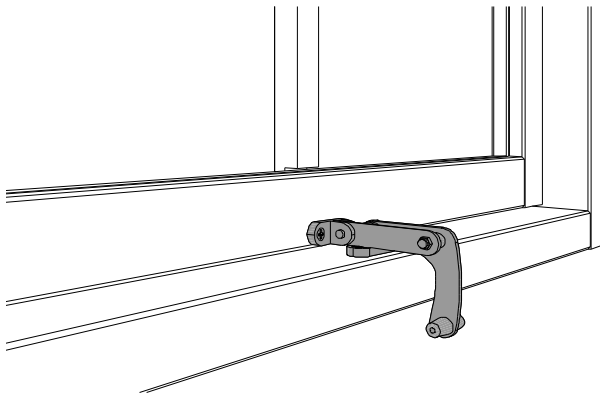
17.



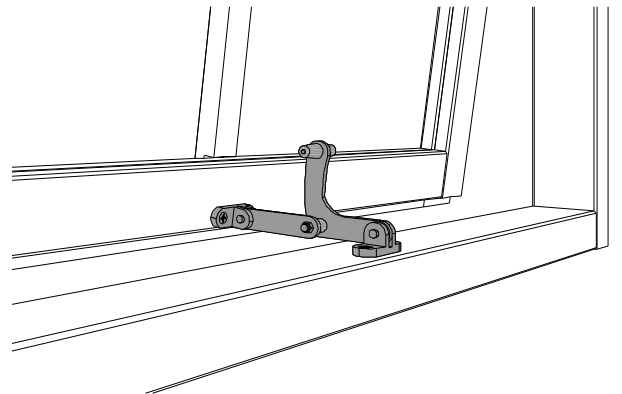
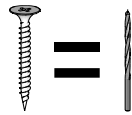
35 mm



18.



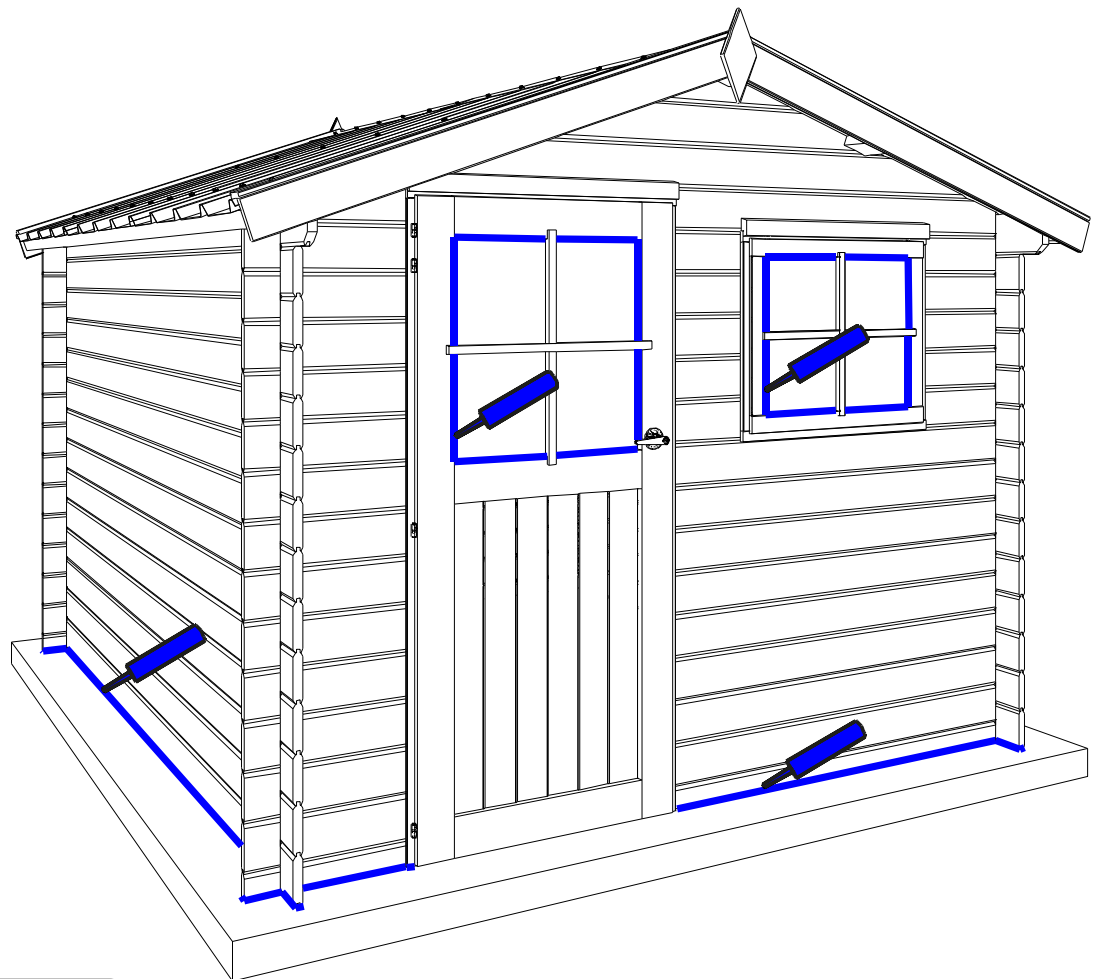
25 mm



19.

Dichten Sie bitte Unterstehende Sachen mit Sillikonen ab. (Nicht im Lieferumfang.)

- Der Anschluss vom Gartenhaus auf die Bodenplatte an die Außenseite
- Rundum das Glass.



Um Ihr Blockhaus zu schützen gegen Wetter und Wind sollte man eine Sturmsicherung montieren. Dieses verbindet Dach und Wand mit die Bodenplatte. Sorgen bitte für eine gute Befestigung am Untergrund. Achten Sie immer darauf das der Vertikale Schwellung und Schrumpf nicht verhindert wird (Holz lebt). Gardenas-dealers verkaufen unsere Standard Sturmsicherung. Eine Alternative könnte sein, in das obere und unterste Bret eine Schraube zu drehen und hierzwischen ein Nylonschnur zu spannen. Im jeden Fall sollte man darauf achten das durch die Sturmsicherung die Wand nicht aufprallt. Sollte dies geschehen muss man die Sturmsicherung modifizieren.

Wartung: Wasser, Wind, Schnee und Sonne formen die größte Aggressor von Ihren Blockhaus. Fragen Sie bitte einen Profi der Sie Informieren kann bezüglich Produkten, Zeit und die richtige Behandlung.

Nur wenn Ihr Blockhaus völlig Konform die Montage Anleitung Aufgebaut ist können wir das Produkt gewährleisten.