

Importanti informazioni sulla vostra casetta a listoni ad incastro

1

Complimenti per aver scelto un prodotto SKAN HOLZ.

Prima dell'inizio del montaggio o del conferimento dell'incarico alla squadra di montaggio, controllare tempestivamente la completezza del set di montaggio verificando le liste delle posizioni. Nel caso in cui un singolo componente risulti anneggiato o mancante, ve lo rispediremo al più presto. Non possiamo risarcire i costi per i relativi ritardi nel montaggio.

Vi preghiamo di prendere atto, che noi non possiamo fornire alcun garanzia nei seguenti casi:

- conservazione errata prima del montaggio
- ancoraggio improprio col sottosuolo o fondamenta insufficienti (Per fondamenta s'intende la statica)
- danni causati da errori di montaggio, ad esempio la casa non è in posizione orizzontale o non ad angolo retto
- danni causati da un eccessivo carico di neve rispetto a quanto staticamente previsto. Raccomandazione: scaricare il tetto eliminando gli strati di neve
- danni causati da tempeste (decadenza dell'assicurazione) o distruzione forzata
- danni causati da costruzioni modificate durante il montaggio
- formazione naturale di crepe, buchi causati dal distacco dei nodi del legno, torsioni, cambiamenti di colore e simili. (processo naturale che non influisce sulla statica)

Accorgimenti per la conservazione prima del montaggio:

- Rimessare in luogo piano ed asciutto.
- Proteggere da raggi solari e umidità; il legno si può torcere irreparabilmente!

Accorgimenti per la manutenzione :



Il legno non è trattato e per questo è assolutamente necessario applicare regolarmente uno strato di vernice protettiva ! Consultare il foglio informativo accluso con le indicazioni per la manutenzione/ trattamento colorazione.

Raccomandazioni e consigli generici:

Dati generali:

- Le finestre e le porte esterne sono munite di vetro isolante. Eventuali isolamenti supplementari sono di pertinenza **del committente**.
- Il pavimento può essere isolato **dal committente**; informatevi a riguardo da un esperto.
- **Consiglio:** pre-perforare tutti i fori per le viti!
- **Kit per il montaggio di base:** Poiché il tetto è costantemente esposto alle intemperie, la copertura con un solo strato di cartone catramato non è sufficiente. Deve essere applicata un'ulteriore copertura di tegole bituminose o di materiale equivalente.
- **Per la copertura con mattoni:** per il calcolo del rivestimento a listelli si è usato uno strumento di misurazione standard per la copertura con mattoni.
- L'eventuale isolamento del tetto (nel caso di copertura con tavole e mattoni) è di pertinenza **del committente**; informatevi a riguardo da un esperto. **Tavole e mattoni non sono inclusi nella fornitura.**

Informazioni sui disegni:

- ⚠ 1 - **Fondazione in corrispondenza dei calcoli statici** (non compresi nella fornitura): calcestruzzo C25/30, **Fondazione continua:** l/h = 30/90cm, ogni 2 Ø 12 sopra e sotto, staffa Ø 6, e ≤ 20cm. **Piastra di fondazione:** sp=14cm, Q188A, completamente sopra e sotto. Fissaggio delle travi del pavimento (**su luogo di installazione**) sulla fondazione a segmenti per mezzo di viti M12, e ≤ 60 cm.
- ⚠ 2 - **Prima di avvitare insieme le assi laterali, tenere sempre presente quanto segue:**
La posizione della parete dove si esegue l'avvitamento deve essere **definitivamente esatta** / le assi da avvitare devono essere presate solidamente insieme prima di avvitarle definitivamente.
- ⚠ 3 - Per sicurezza contro le tempeste, le aste filettate vengono assicurate in alto con una rondella e un dado ed in basso con una rondella, una molla, e un dado. Per serrare senza problemi il dado superiore si dovrebbe premere verso l'alto la molla inferiore usando l'asta filettata. **La molla deve rimanere solo leggermente in tensione**, affinché la casa possa lavorare in altezza. **Le parti terminali sporgenti delle aste filettate vanno tagliate in alto**. Anche dopo l'approntamento della casa si deve fare assolutamente attenzione che le aste filettate non poggino sul pavimento, altrimenti nei periodi secchi si possono formare delle crepe ed il tetto viene messo sotto altissima pressione. Deve essere prima accertato che **ogni listone abbia un foro** e che questo sia libero e **non otturato da trucioli o simili**.
- ⚠ 4 - In diverse condizioni atmosferiche il legno lavora in altezza. Per evitare fessurazioni, i listoni della casa **non possono essere collegati tra loro** ad esempio tramite scaffali **su più blocchi**, poiché in questo modo il legno non può dilatarsi.
- ⚠ 5 - **Le intelaiature di porte e finestre o le relative opere cieche non devono essere fissate alle assi della parete.** Se la porta **non si chiude bene**, può essere sistemata **girando le cerniere**.
- ⚠ 6 - In corrispondenza dei calcoli statici è assolutamente necessario realizzare un collegamento stabile che va dai montanti al terreno. I puntelli da fissare tramite viti ed i tiranti di ancoraggio dei montanti sono ammessi dal punto di vista della statica, ma non è possibile utilizzare bussole a montaggio forzato. Nelle istruzioni di installazione viene descritto, come esempio, il montaggio con putelli da fissare tramite viti. **Questa è solo una proposta**. Per quanto riguarda il materiale di fissaggio per i montanti e la fondazione (collegamenti avvitati), si vedano le indicazioni del produttore. Adattare in modo corrispondente la lunghezza dei montanti!!! Ogni terreno di fondazione ed ogni elemento strutturale presentano un comportamento diverso per quanto riguarda l'assettamento. Si prega di tenere conto del fatto che noi non possiamo tenere conto di questo fattore nell'ambito delle nostre progettazioni e che quindi non possiamo offrire nessuna garanzia in merito. I montanti forniti sono più lunghi del necessario e devono essere accorciati dal committente fino ad avere la lunghezza desiderata.
- ⚠ 7 - L'isolamento nella parte del cornicione (assi bloccanti/cassero del tetto) è di pertinenza **del committente**. Consiglio non vincolante: isolare con adeguato sigillante elastico permanente e un'assicella da 1/4.

Informaciones importantes sobre su casa de tablonos macizos de madera

1

Nos alegra que usted se haya decidido por un producto de SKAN HOLZ.

Por favor, controle con antelación antes del inicio del montaje o antes de la delegación del equipo de montaje la integridad del equipo de construcción mediante las listas de posiciones. Si una pieza muestra deficiencias o falta, se la enviamos lo antes posible. Los costes por los retrasos resultantes en el montaje de una empresa de montaje no los podemos reembolsar.

Le rogamos comprenda que para los siguientes desperfectos no podemos asumir ninguna garantía:

- Almacenaje inadecuado antes del montaje
- Anclaje inadecuado con el suelo o cimientos insuficientes (cimientos conforme a la estática)
- Deterioros a causa de fallos de montaje, p. Ej. la casa no está equilibrada o no mantiene el rectángulo
- Deterioros por cargas de nieve superiores a las prescritas estáticamente. Recomendación: descarga del tejado eliminando la capa de nieve
- Daños por tormentas (casos de seguros) o destrucción violenta
- Deterioros a causa de construcciones modificadas por parte del cliente
- Formación natural de grietas, agujeros en los nudos de la madera, torsiones, modificaciones del color u otras modificaciones similares (proceso natural; no tiene ninguna influencia sobre la estática)

Indicaciones de almacenaje antes del montaje:

- Almacenar la paleta de forma plana y seca.
- Protegerla contra el efecto del sol y de la humedad; ¡la madera se puede torcer de forma muy fuerte cuando se deja suelta!

Indicaciones de conservación:



¡La madera no está tratada por lo que es absolutamente necesario un pintado de protección aplicado regularmente!
A este respecto, tenga en cuenta la hoja de información adjunta «Advertencias de seguridad / tratamiento de los colores».

Consejos y indicaciones:

General:

- Las ventanas y las puertas exteriores se suministran con cristal aislante. En el caso de que se requieran aislamientos adicionales, **el cliente se encargará** de ellos.
- **A cargo del cliente** es posible aislar el suelo, por favor pídale información al respecto a un especialista.
- **¡Recomendación:** pretaladrar todos los agujeros!
- **Acerca del kit de montaje básico:** Dado que el techo está expuesto constantemente a la intemperie, cubrirlo solamente con una capa de cartón alquitranado no es una solución duradera. Será necesario cubrirlo adicionalmente con placas bituminosas o al menos con un material equivalente.
- **Para cubierta de tejas:** para calcular el enlatado del tejado ha sido determinada una medida estándar para la cubierta de tejas.
- El posible aislamiento del tejado (en cubiertas de ripias y de tejas) debe realizarse **a cargo del cliente**, pídale información al respecto a un especialista. **Las ripias y las tejas no se incluyen en el volumen de suministro.**

Uno de los dibujos:

- ⚠ 1 - **Cimientos conforme a la estática** (no incluido en el ámbito de suministro): Hormigón C25/30, **Fundamento de hormigón armado:** ancho/alto = 30/90cm, 2 de diámetro 12 arriba y abajo, estribo diámetro 6, e ≤ 20cm. **Placa base:** d=14cm, Q188A, de arriba hacia abajo el mismo. Anclaje de las vigas del suelo (**por parte del cliente**) sobre los cimientos continuos por medio de pernos M12, e ≤ 60cm.
- ⚠ 2 - **Antes de atornillar los tablonos laterales entre si, es imprescindible tener en cuenta lo siguiente:** la posición de la pared, en la que se va a atornillar, debe ser **definitivamente la correcta** / los tablonos a atornillar deben ser apretados con fuerza unos contra los otros antes de ser atornillados definitivamente.
- ⚠ 3 - Las varillas roscadas para el aseguramiento contra las tormentas se aseguran por la parte superior con una arandela y una tuerca, por la parte inferior con arandela, muelle y tuerca. Para apretar sin problemas la tuerca superior de la varilla roscada, debería presionarse hacia arriba por debajo de los muelles con la varilla roscada. **El muelle sólo debe permanecer ligeramente apretado**, para que con ello la casa pueda trabajar en altura. Los **extremos que sobresalen de las varillas roscadas deben recortarse en la parte superior**. También después de la finalización de la casa debe prestarse atención necesariamente, a que las varillas roscadas no se apoyen en el suelo, ya que de lo contrario en las fases secas se pueden formar holguras y el tejado se ve presionado hacia arriba. Previamente deberá asegurarse que **cada tablón tiene un orificio** y que este se encuentra libre y **no taponado por virutas u objetos similares**.
- ⚠ 4 - En caso de diferentes condiciones climatológicas la madera trabaja en altura. Para evitar las formaciones de holguras en las juntas, los tablonos de la casa **no deben estar unidos** p. Ej. por medio de estanterías **cogiendo varios tablonos**, ya que con ello la madera no puede seguir dilatándose.
- ⚠ 5 - Los **marcos de las puertas y de las ventanas o sus pantallas** no deben ser **unidos fijamente con los tablonos de la pared**. Si la puerta no se pudiese **cerrar correctamente**, ésta se puede **ajustar girando las bisagras**. **¡El suministro de esta prolongación para el colgadizo se efectúa sin apoyos de desatornillar!**
- ⚠ 6 - Conforme con la estática es imprescindible fijar firmemente los postes al suelo. Los apoyos de desatornillar, así como las anclas para postes para hormigonar son admisibles estáticamente, pero no es posible utilizar casquillos para fijar por impacto. En las instrucciones de montaje se describió como ejemplo el montaje con apoyos de desatornillar. **Ésta es solo una sugerencia.** Vea los datos del fabricante sobre el material de fijación para los postes y el cimiento (atornillado). ¡Adaptar el largo de los postes según lo indicado! Cada sustrato y componente de construcción tiene un comportamiento diferente en cuanto al asiento. Por favor, tenga en cuenta que no podemos considerar esto en nuestras planificaciones y por ello no podemos responsabilizarnos de este procedimiento. Los postes se suministran más largos y deben acortarse en la obra a medida deseada.
- ⚠ 7 - El aislamiento en la zona del canalón (tablonos en bloque/encofrado del tejado) debe realizarse **a cargo del cliente**. Una sugerencia sin compromiso: realizar el sellado con una masilla de juntas adecuada, con elasticidad duradera y un listel de varilla de 1/4.

Informations importantes sur votre cabane en madriers

1

Nous nous réjouissons que vous ayez choisi un produit SKAN HOLZ.

Avant de procéder au montage ou d'en charger l'équipe de monteurs, veuillez vérifier que le kit est complet en pointant la liste d'articles. Si une pièce est défectueuse ou manque, nous vous la livrerons au plus vite. Nous ne pouvons pas prendre en charge les frais occasionnés par le retard pour le constructeur.

Veuillez faire preuve de compréhension pour le fait que nous ne pouvons accorder aucune garantie pour les vices suivants :

- stockage dans de mauvaises conditions avant le montage
- ancrage incorrect dans le support ou fondation insuffisante (fondation conformément au calcul statique)
- dommages dus à des erreurs de montage, par ex. la maison n'est pas horizontale ou n'est pas perpendiculaire
- dommages dus à des charges de neiges plus élevées que celles prévues dans le calcul statique. Recommandation : décharge du toit en enlevant la couche de neige
- dégâts de tempêtes (sinistres) ou destruction violente
- dommages sur des constructions modifiées par le client
- formation naturelle de fissures, trous provenant de nœuds, torsions, modifications de la couleur ou modifications semblables (naturel, n'a pas d'influence sur la statique)

Instructions de stockage avant le montage :

- stocker la palette sur une surface plane dans un endroit sec.
- protéger contre l'ensoleillement et l'humidité, le bois en vrac peut se déformer fortement!

Instructions d'entretien :



Le bois n'a subi aucun traitement : l'apposition régulière d'une couche de protection est absolument impérative! Consultez pour cela la fiche d'information fournie : "Consignes d'entretien / traitement de couleur".

Conseils et indications généraux:

Généralités :

- Les fenêtres et portes externes sont fournies en verre isolant. Toute isolation complémentaire éventuelle doit être réalisée **par le client**. Le plancher peut être isolé **par le client**, dans ce cas veuillez vous informer auprès d'un spécialiste.
- **Recommandation :** veuillez percer un avant-trou pour toutes les vis !
- **Lot de construction de base :** Étant donné que la toiture est soumise constamment aux intempéries, une seule couche de feutre bitumé ne peut suffire à long terme. Il faut y ajouter une couverture supplémentaire avec des bardeaux bitumés, ou bien, de manière alternative, avec du matériel d'une qualité au moins identique.
- **pour une couverture en tuiles :** pour les lattes de toit on a calculé une cote standard pour une couverture en tuiles.
- L'isolation du toit éventuelle (pour une couverture en bardeaux ou en tuiles) doit être réalisée **par le client**, veuillez vous informer auprès d'un spécialiste. **Bardeaux et tuiles ne sont pas compris dans la fourniture.**

Informations sur les dessins:

- ⚠ 1 - **Fondations** (conformément à la statique, non compris dans le détail de la livraison) : béton C25/30, **Semelle filante** : l/h = 30/90 cm, pour chaque 2 Ø 12 en haut et en bas, armature Ø 6, e ≤ 20 cm. **Semelle** : d=14 cm, Q188A, traverse en haut et en bas. Ancrage des poutres de plancher sur la semelle filante à l'aide de boulons M12, e ≤ 60 cm (par le client).
- ⚠ 2 - **Avant de visser les madriers latéraux il faut absolument observer ce qui suit :** la position de la paroi dans laquelle on viendra visser les madriers doit être **définitive et correcte** / les madriers à monter doivent être pressés fortement avant leur vissage définitif.
- ⚠ 3 - Les tiges filetées de protection contre les tempêtes sont bloquées en haut avec une rondelle et un écrou, par le bas avec une rondelle, un ressort et un écrou. Pour serrer sans problème l'écrou supérieur de la tige filetée, le ressort en bas devrait être enfoncé vers le haut avec la tige filetée.
Le ressort ne doit rester que légèrement serré, afin que la maison puisse travailler en hauteur.
Les extrémités des tiges filetées qui dépassent doivent être coupées en haut. Même lorsque la maison est terminée, il faut absolument veiller à ce que les tiges filetées ne reposent pas sur le sol, étant donné que sinon, pendant des phases sèches, des fentes se forment et le toit est soulevé. Les tiges filetées peuvent également être insérées ultérieurement dans les perçages des différents madriers. Il faut alors d'abord s'assurer préalablement que **chaque madrier a un perçage** et que les perçages sont dégagés et pas **obstrués par des copeaux ou des matières semblables**.
- ⚠ 4 - Dans différentes conditions atmosphériques, le bois travaille en hauteur. Pour éviter la formation de fentes, les madriers de la maison ne doivent par exemple **pas être reliés entre eux** par des étagères **sur plusieurs madriers**, étant donné que le bois ne pourra alors plus se dilater.
- ⚠ 5 - Les cadres ou **châssis de portes et fenêtres** ne doivent pas être **fixés solldement aux madriers de parols**. Si la porte **ferme mal**, elle peut être **ajustée en tournant les charnières**.
- ⚠ 6 - Conformément à la statique, une liaison rigide entre les poteaux et le sol est impérativement nécessaire. Des étaçons à visser ainsi qu'ancres à poteaux à bétonner sont autorisés en termes de statique, mais les manchons à enfoncer ne sont pas possibles. Les instructions de montage représentent à titre d'exemple le montage avec des étaçons à visser. **Mais il ne s'agit là que d'une suggestion**. En ce qui concerne le matériel de fixation pour les poteaux et les fondations (vissages), veuillez se référer aux indications du constructeur. Tout terrain à bâtir et tout élément de construction affichent un comportement différent en termes d'affaissement. Veuillez tenir compte du fait que nous ne pouvons pas prendre cela en considération dans nos planifications, raison pour laquelle nous ne pouvons pas assumer une garantie en ce qui concerne ce processus. Les montants sont livrés plus longs et doivent être mis à longueur sur place par le client.
- ⚠ 7 - L'étanchéité du larmier (poutres/plafonnage du toit) doit être réalisée **par le client**. Conseil indicatif : effectuer l'étanchéité à l'aide d'un produit approprié, une pâte à joint d'élasticité permanente, et d'un liteau de 1/4.

Important information for your wood panel cabin

1

We are pleased that you have chosen a product of SKAN HOLZ.

Please check the construction set for completeness using the position list in good time before starting construction or commissioning your construction team. If individual parts are defective or missing, we will deliver these as quickly as possible. However, we cannot refund the costs for any resulting construction delays to a construction company.

Please understand that we cannot assume any guarantee for the following defects:

- incorrect storage before assembly
- incorrect anchoring with the ground or inadequate foundation (foundation according to statics)
- damage due to erection errors, e. g. the house is not level or not right-angled
- damage through a higher level of snow burden than statically envisaged. Recommendation: load relief of the roof by removing the snow layer
- storm damage (insurance cases) or violent destruction
- damage through any alteration to the design by the client
- natural formation of cracks, branch holes, twisting, decolouration or similar modification (natural process; has no influence on the statics)

Storage tips before assembly:

- store pallet on a level and dry surface.
- protect against sunshine and dampness; wood can warp drastically in a loose condition!

Maintenance tips:



The wood is untreated. Accordingly, regular, protective coating is absolutely necessary! Please observe the attached information sheet "Care instructions/Colour treatment".

General tips and refers to:

General:

- Windows and outside doors are supplied with insulating glass. Any additional insulation must be installed **by the customer**.
- The floor can be insulated **by the customer**. Please obtain relevant information from a specialist.
- **Recommendation:** predrill all screw holes!
- **Regarding basic construction set:** Given that the roof is constantly exposed to the weather, a covering with only one layer of roofing paper will not be enough over the long-term. An additional covering with bitumen shingles, alternatively with a material of at least equivalent quality, must follow.
- **for tile roofing:** a standard dimension for tile roofing was determined for calculating the roof lathing.
- Any optional roof insulation (in case of shingling and tile roofing) must be provided **by the customer**; please obtain relevant information from a specialist. **Shingles and tiles are not included in delivery.**

To the drawings:

- ⚠ 1 - **Foundation according** (to the structural calculations, not included in the scope of delivery): concrete C25/30, **strip foundation:** w/h = 30/90cm, each 2 Ø 12 top and bottom, bow Ø 6, e ≤ 20cm. **Bottom panel:** t=14cm, Q188A, top and bottom throughout. Anchoring of the floor beams on the strip foundation using bolts M12, e ≤ 60cm (by customer).
- ⚠ 2 - **Before the side planks are screwed together, it is imperative that the following is observed:** The position of the wall in which the bolting is done must **definitely be correct** / the planks to be joined must be firmly pressed together before final bolting.
- ⚠ 3 - The thread rods to secure the house against storm are secured at the top with a washer and a nut, from below with a washer, spring and nut to tighten the upper nut of the thread rod without any problem, the spring at the bottom should be pressed upwards with the thread rod. **The spring may only be tightened slightly** so that the house can work at the top. **The projecting ends of the thread rods have to be cut off at the top**. Even after the house has been completed, attention must always be paid to the fact that the thread rods are not seated on the floor as otherwise when it is dry, gaps can arise and the roof is pressed upwards. The thread rods can also be pushed subsequently into the bores. You have to make sure that **each plank has a bore** and that these are free and **not blocked by shavings or similar**.
- ⚠ 4 - In case of varying weather conditions, the wood alters in height (due to 'working'). To avoid the formation of joints, the planks of the house may not, for example, be joined **to one another through several block planks** as then the wood can no longer expand.
- ⚠ 5 - The **door and the window frames or their respective edging boards** must not be **fastened to the wall planks**. If the door **cannot be closed properly**, this can be adjusted by **turning the hinges**.
- ⚠ 6 - According to the static calculations a solid connection between the posts (for projecting roof) and ground is absolutely necessary. Screw-in supports as well as post anchors for casting into concrete are statically permissible. Drive-in sleeves are not approved. Assembly with screw-in supports is described in the set-up instructions. **This is only a recommendation.** See manufacturer's instructions regarding mounting hardware for posts and foundations (bolts). Every construction site and each construction element exhibits different settling characteristics. Please note that we cannot take this into consideration in our planning and therefore cannot assume any liability for this factor. The columns are supplied longer and must be shortened to the desired length by the customer.
- ⚠ 7 - The sealing in the eaves area (block planks/roof boarding) must be provided **by the customer**. Suggestion without obligation: Use a permanently plastic jointing compound and a 1/4 strip for as sealing.

Wichtige Informationen zu Ihrem Blockbohlenhaus

1

Wir freuen uns, dass Sie sich für ein Produkt von SKAN HOLZ entschieden haben.

Bitte kontrollieren Sie rechtzeitig vor Montagebeginn bzw. vor Beauftragung des Montageteams die Vollständigkeit des Bausatzes anhand der Positionslisten. Falls ein Einzelteil Mängel aufweist oder fehlt, liefern wir dieses schnellstmöglich nach. Die Kosten für daraus entstehende Aufbauverzögerungen einer Aufbaufirma können wir nicht erstatten.

Ihr Produkt erhält von uns eine Garantiezeit von fünf Jahren gemäß unserem Garantieverprechen (s. Anlage oder www.skanholz.com).

Bitte haben Sie Verständnis, dass wir für folgende Mängel keine Gewährleistung übernehmen können:

- falsche Lagerung vor der Montage
- unsachgemäße Verankerung mit dem Untergrund oder unzureichendes Fundament (Fundament gem. Statik)
- Schäden durch Aufbaufehler, z.B. das Haus steht nicht in Waage oder ist nicht rechtwinklig
- Schäden durch höhere Schneelasten als statisch vorgesehen. Empfehlung: Entlastung des Daches durch Entfernen der Schneeschicht
- Sturmschäden (Versicherungsfälle) oder gewaltsame Zerstörung
- Schäden bei bauseits veränderten Konstruktionen
- natürl. Rissbildung, Astlöcher, Verdrehungen, Farb- oder ähnliche Veränderungen (natürlicher Vorgang; hat keinen Einfluß auf die Statik)

Lagerhinweise bis zum Aufbau:

- Material eben und trocken lagern.
- Vor Sonneneinwirkung und Witterungseinflüssen schützen; Holz kann sich im losen Zustand stark verziehen!

Pflegehinweise:



Das Holz ist unbehandelt, daher ist ein regelmäßiger Schutzanstrich unbedingt notwendig!
Beachten Sie hierfür das anliegende Informationsblatt 'Pflegehinweise / Farbliche Behandlung'.

Service für Sie:

- Bei Fragen zum Aufbau wenden Sie sich bitte an unser Service-Team unter Tel.-Nr. 04183-9750-0

Allgemeine Tips und Hinweise:

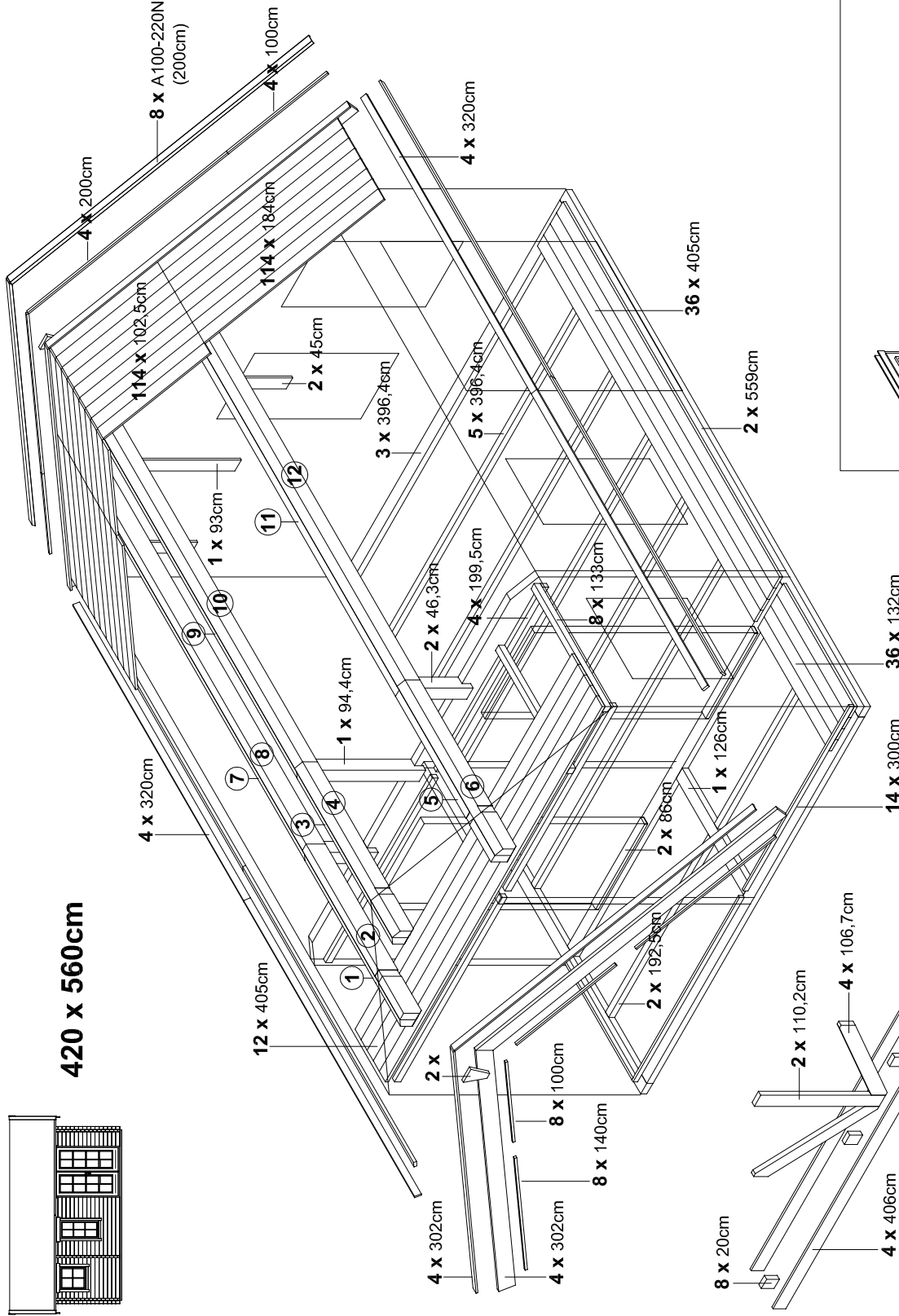
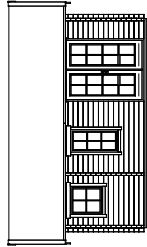
Allgemein:

- Fenster und Außentüren werden mit Isolierglas geliefert. Eventuelle Zusatzisolierungen müssen **bauseits** erfolgen.
- Der Boden ist **bauseits** dämmbar, bitte informieren Sie sich diesbezüglich bei einem Fachmann.
- **Empfehlung:** alle Schraublöcher vorbohren!
- **Zum Grundbausatz:** Da das Dach der ständigen Witterung ausgesetzt ist, reicht die Eindeckung mit nur einer Lage Dachpappe nicht dauerhaft aus. Es muss eine zusätzliche Eindeckung mit Bitumenschindeln, alternativ mit mindestens gleichwertigem Material, erfolgen.
- **für Ziegeleindeckung:** für die Berechnung der Dachbelastung wurde ein Standardmaß für Ziegeleindeckung berechnet.
- Die mögliche Dachdämmung (bei Schindel- und Ziegeleindeckung) muß **bauseits** erfolgen, informieren Sie sich hierzu bei einem Fachmann. **Schindeln und Ziegel sind nicht im Lieferumfang enthalten.**

Zu den Zeichnungen:

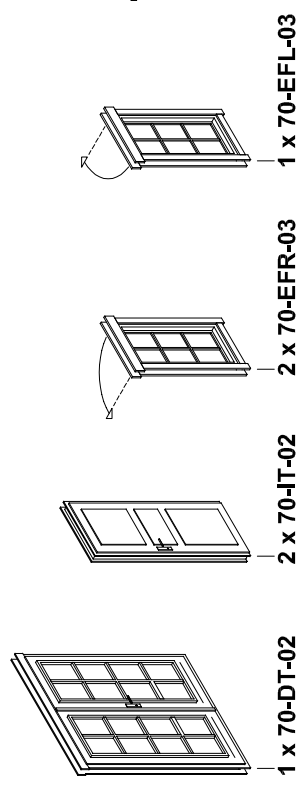
- ⚠ 1 - **Fundamentvorschlag** (gem. Statik, nicht im Lieferumfang): Beton C25/30, **Streifenfundament:** b/h = 30/90cm, je 2 Ø 12 oben und unten, Bügel Ø 6, e ≤ 20cm. **Sohlplatte:** Q188A, oben und unten durchweg. Verankerung der Fußbodenbalken auf dem Streifenfundament mittels Bolzen M12, e ≤ 60cm (bauseits).
- ⚠ 2 - **Vor Verschraubung der Seitenbohlen miteinander muß unbedingt folgendes beachtet werden:** die Position der Wand in der Verschraubt wird muß **definitiv richtig** sein / die zu verschraubenen Bohlen müssen vor endgültiger Verschraubung stark zusammengedrückt werden.
- ⚠ 3 - Die Gewindestangen zur Sturmsicherung werden oben mit einer Unterlegscheibe und einer Mutter gesichert, von unten mit Unterlegscheibe, Feder und Mutter. Um die obere Mutter der Gewindestange problemlos festzuziehen, sollte unten die Feder mit der Gewindestange nach oben gedrückt werden. **Die Feder muß nur leicht angezogen bleiben**, damit das Haus in der Höhe arbeiten kann. Die **überstehenden Enden der Gewindestangen müssen oben abgeschnitten werden**. Auch nach Fertigstellung des Hauses muß unbedingt darauf geachtet werden, dass die Gewindestangen nicht auf dem Boden aufsitzen, da sonst bei Trockenphasen Spalten entstehen und das Dach hochgedrückt wird. Es muß sich vorab vergewissert werden, dass **jede Bohle eine Bohrung hat** und diese auch frei und **nicht durch Späne oder ähnliches verstopft ist**.
- ⚠ 4 - Bei unterschiedlichen Wetterbedingungen arbeitet das Holz in der Höhe. Um Fugenbildungen zu vermeiden dürfen die Bohlen des Hauses **nicht** z.B. durch Regale **über mehrere Blockbohlen miteinander verbunden werden**, da sich das Holz somit nicht mehr ausdehnen kann.
- ⚠ 5 - Die **Tür- und Fensterrahmen bzw. deren Blenden** dürfen mit den **Wandbohlen nicht fest verbunden werden**. Sollte die Tür sich **nicht richtig schließen** lassen, kann dieses durch **Drehen der Scharniere justiert** werden.
- ⚠ 6 - Gemäß Statik ist eine feste Verbindung von den Pfosten (für Vordach) zum Boden unbedingt notwendig. Aufschraubstützen sowie Pfostenanker zum Einbetonieren sind statisch zulässig, Einschlaghülsen sind nicht möglich. In der Aufbauanleitung wurde beispielhaft die Montage mit Aufschraubstützen beschrieben. **Dieses ist nur ein Vorschlag.** Befestigungsmaterial für Pfosten und Fundament (Verschraubungen) siehe Angabe Hersteller Pfostenanker. Jeder Baugrund und jedes Bauteil hat ein unterschiedliches Setzungsverhalten. Bitte beachten Sie, daß wir dieses in unseren Planungen nicht berücksichtigen können und wir daher für diesen Vorgang keine Gewährleistung übernehmen können. Die Pfosten werden länger geliefert und müssen bauseits auf die gewünschte Länge gekürzt werden.
- ⚠ 7 - Die Abdichtung im Traufbereich (Blockbohlen/Dachschalung) muß **bauseits** erfolgen. Unverbindlicher Vorschlag: Abdichtung mit einer geeigneten dauerelastischen Fugendichtmasse und einer 1/4-Stab-Leiste.

420 x 560cm



4	x	B102	
4	x	C112	
17	x	B100	
760	x	B510	
100	x	B105-030	30mm
640	x	B105-040	40mm
860	x	B105-050	50mm
540	x	B105-060	60mm
100	x	B105-080	80mm
42	x	B104-090	90mm
22	x	B105-100	100mm
140	x	B105-120	120mm
8	x	B105-140	140mm
14	x	B105-150	150mm
12	x	B105-200	200mm
24	x	B104-045	45mm

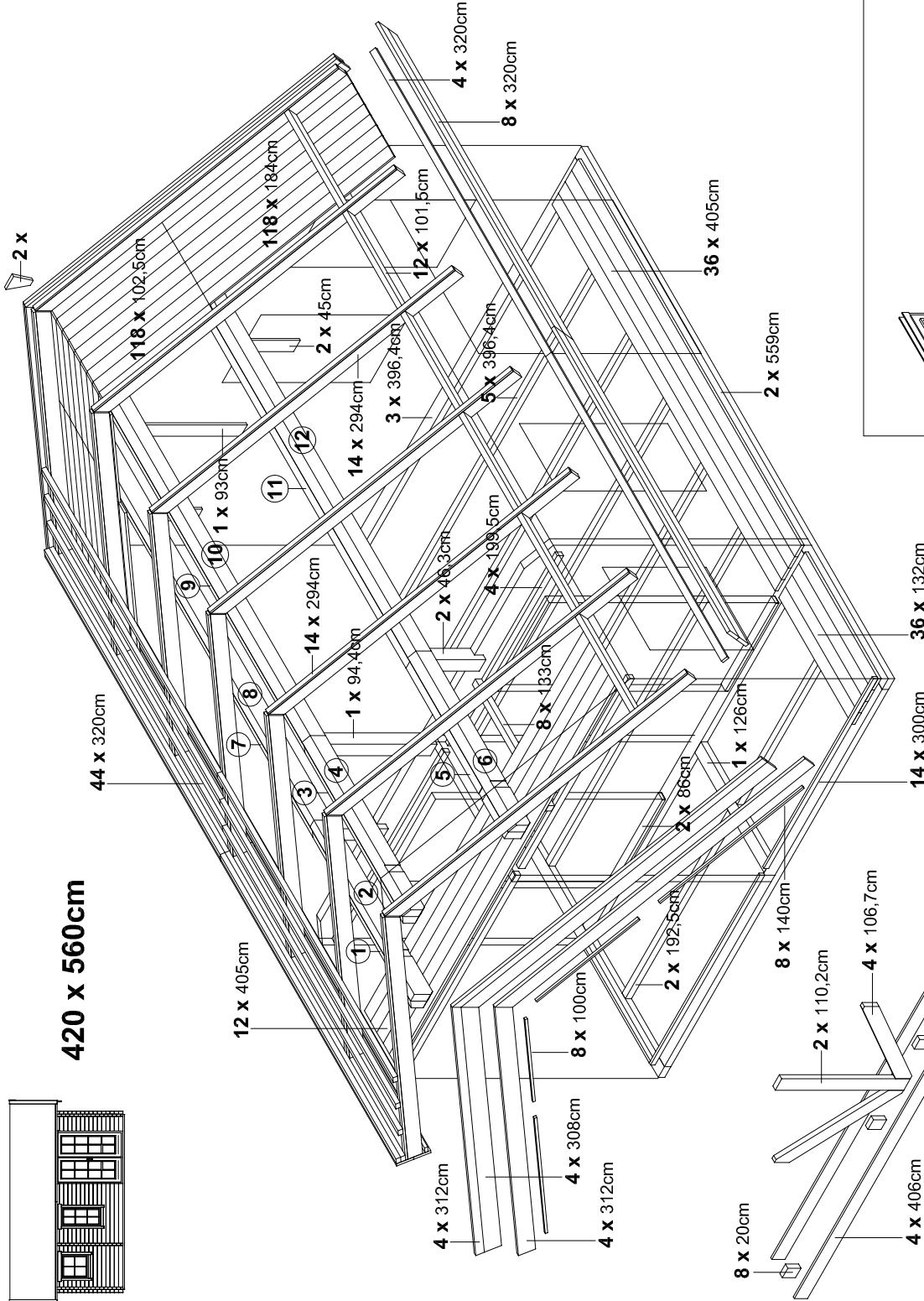
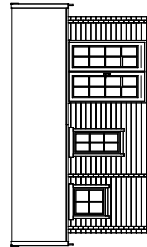
4	x	87,5cm	
4	x	121,5cm	
2	x	128cm	
4	x	199,5cm	
2	x	202,5cm	



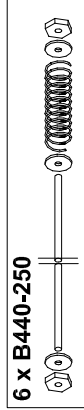
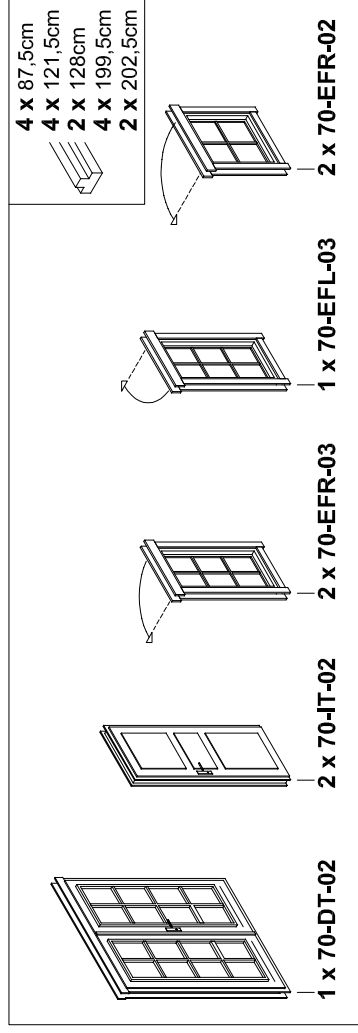
7	x	B501	
6	x	B440-250	

1	...	1 = 179cm
2	...	2 = 183cm
3	...	3 = 179cm
4	...	4 = 183cm
5	...	5 = 179cm
6	...	6 = 183cm
7	...	7 = 461cm
8	...	8 = 457cm
9	...	9 = 461cm
10	...	10 = 457cm
11	...	11 = 461cm
12	...	12 = 457cm

420 x 560cm



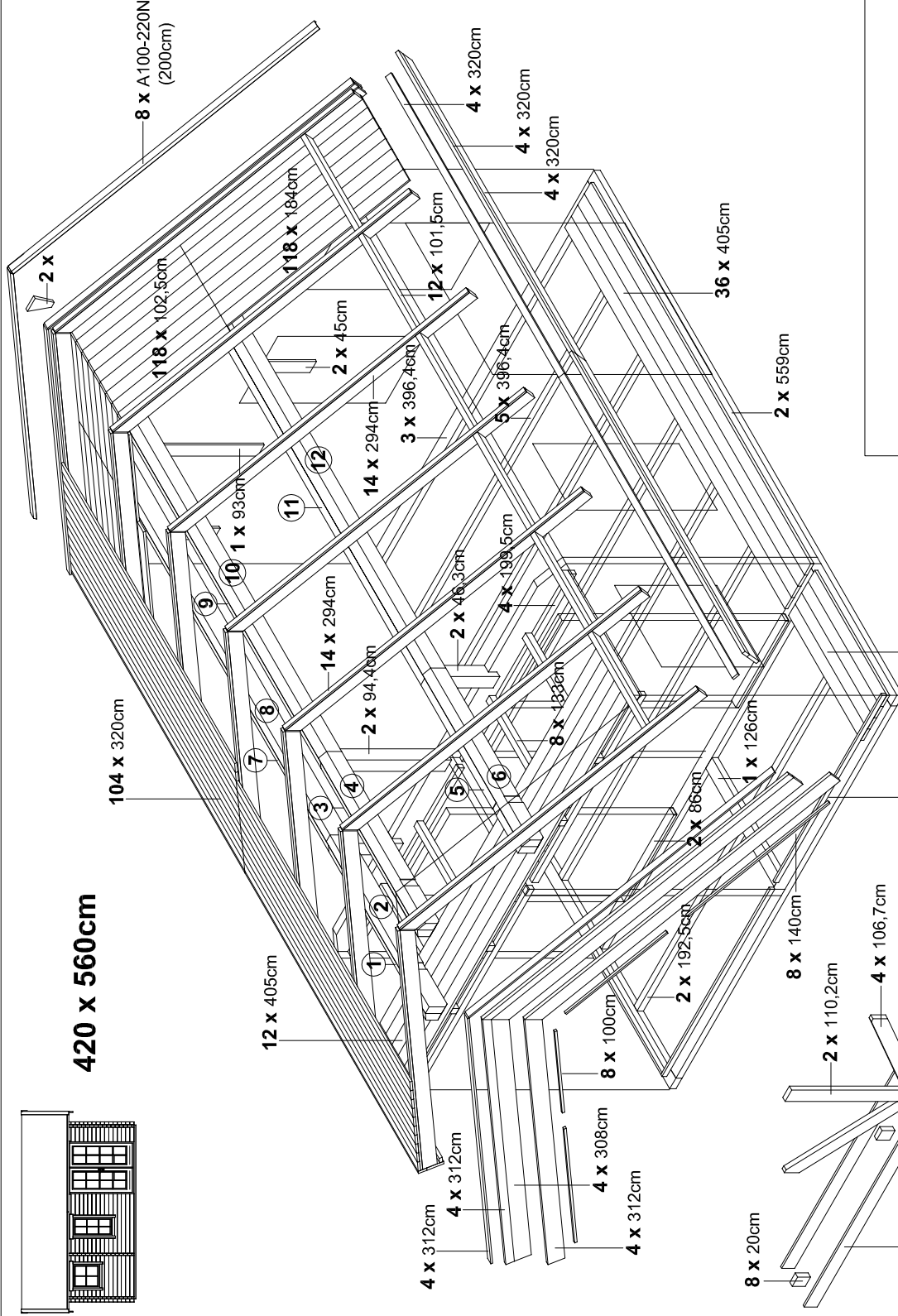
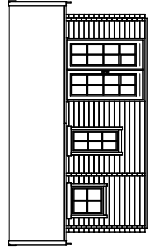
- 4 x B102
- 4 x C112
- 17 x B100
- 100 x B105-030 30mm
- 630 x B105-040 40mm
- 860 x B105-050 50mm
- 710 x B105-060 60mm
- 150 x B105-080 80mm
- 42 x B104-090 90mm
- 34 x B105-100 100mm
- 140 x B105-120 120mm
- 8 x B105-140 140mm
- 14 x B105-150 150mm
- 33 x B105-200 200mm

- 4 x 87,5cm
- 4 x 121,5cm
- 2 x 128cm
- 4 x 199,5cm
- 2 x 202,5cm
- 1 x 70-DT-02
- 2 x 70-IT-02
- 2 x 70-EFR-03
- 1 x 70-EFL-03
- 2 x 70-EFR-02

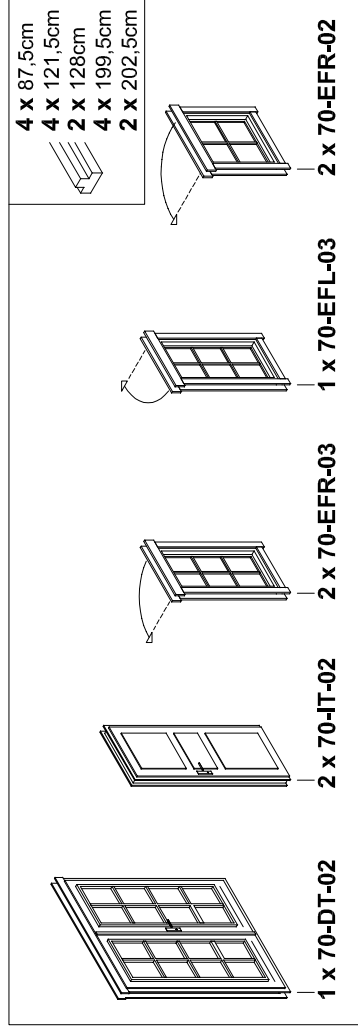
- 1 ...
- 1 = 179cm
- 2 = 183cm
- 3 = 179cm
- 4 = 183cm
- 5 = 179cm
- 6 = 183cm
- 7 = 461cm
- 8 = 457cm
- 9 = 461cm
- 10 = 457cm
- 11 = 461cm
- 12 = 457cm

420 x 560cm



4 x B102	
4 x C112	
17 x B100	
760 x B510	
100 x B105-030	
650 x B105-040	
1280 x B105-050	
530 x B105-060	
180 x B105-080	
42 x B104-090	
34 x B105-100	
140 x B105-120	
8 x B105-140	
14 x B105-150	
33 x B105-200	
24 x B104-045	

7 x B501	
6 x B440-250	



1 ...	7 = 461cm
1	8 = 457cm
2	9 = 461cm
3	10 = 457cm
4	11 = 461cm
5	12 = 457cm
6	



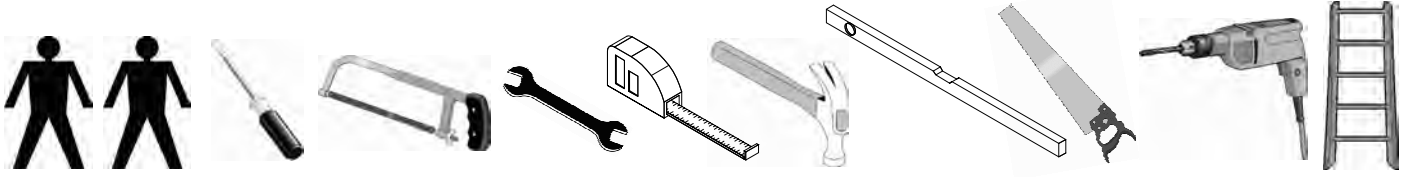
420 x 560cm

621736
621743
621750

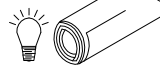
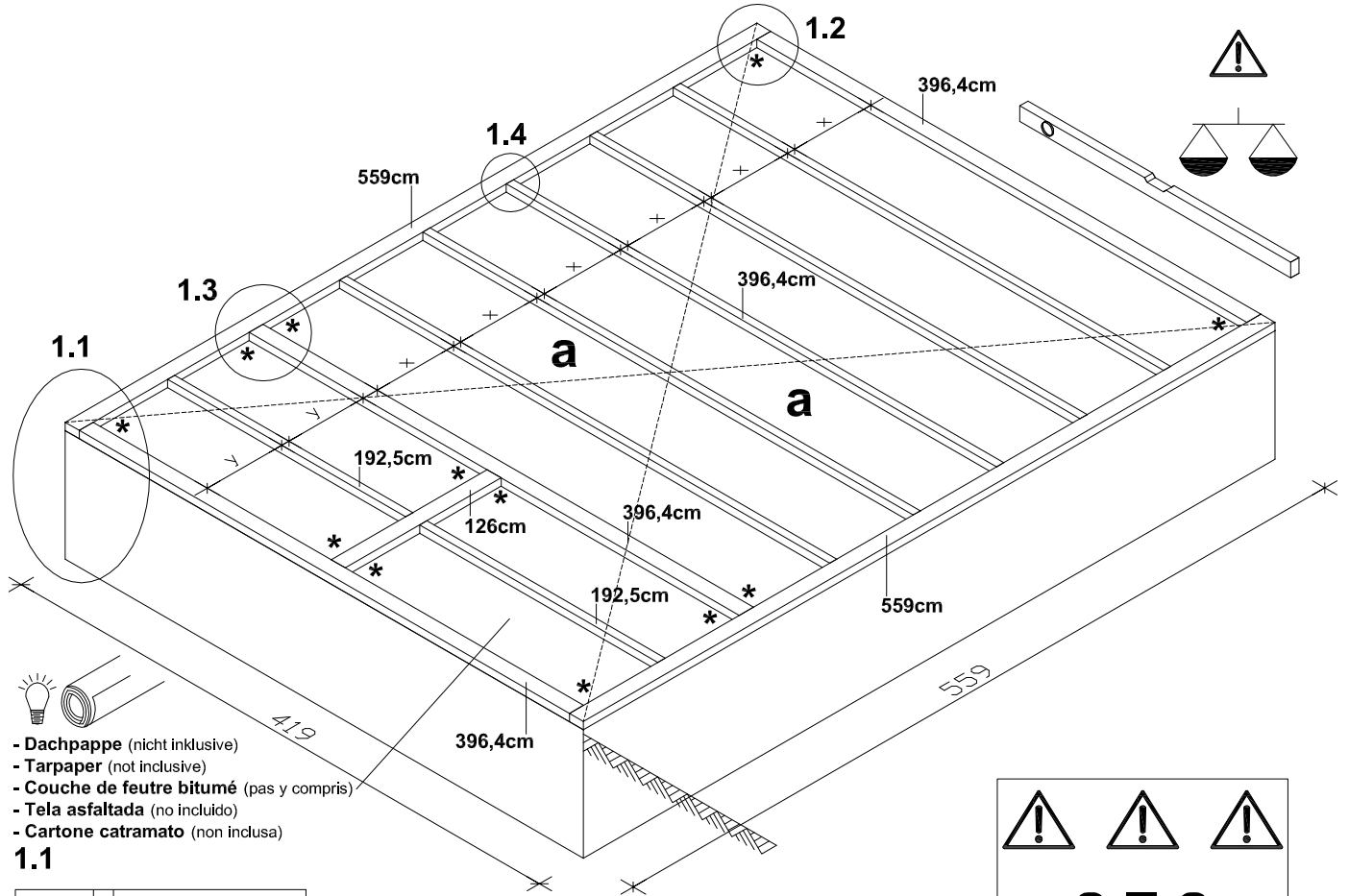


3

Zusätzlich / Additional / En plus / Adicional/ In aggiunta:

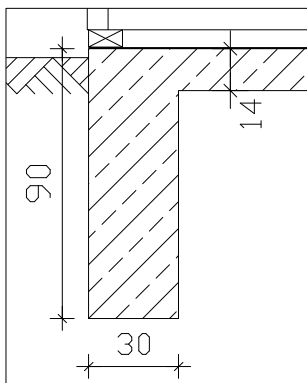


- ⚠️ **Beginnen Sie mit öffnen des Paketes "Blockbohlen / Grundlager / allg. Zubehör".**
- ⚠️ **Bei den Blockbohlen öffnen Sie zuerst Paket 1, dann Paket 2.**
- ⚠️ **Start by opening the package "Block planks / ground supports / general Accessories".**
- ⚠️ **With regard to the block planks, open package 1 first, then package 2.**
- ⚠️ **Débutez en ouvrant le paquet "madriers / support de fondation / accessoires généraux".**
- ⚠️ **Pour les madriers, ouvrir en premier lieu le paquet 1 puis le paquet 2.**
- ⚠️ **Empiece usted abriendo el paquete "tablones en bloque / soporte principal / accesorios generales".**
- ⚠️ **En los tablones en bloque, abra primero el paquete 1 y entonces el paquete 2.**
- ⚠️ **Per iniziare aprite il pacchetto "Assi bloccanti / bancata / accessori gen."**
- ⚠️ **Per le assi bloccanti aprite prima il pacchetto 1, poi il pacchetto 2.**

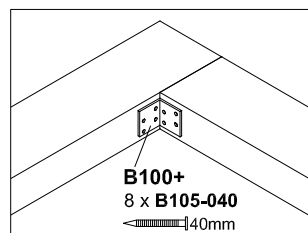


- Dachpappe (nicht inklusive)
- Tarpaper (not inclusive)
- Couche de feutre bitumé (pas y compris)
- Tela asfaltada (no incluido)
- Cartone catramato (non inclusa)

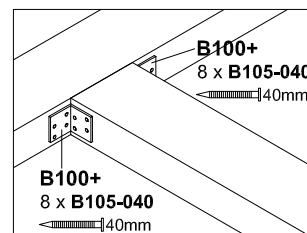
1.1



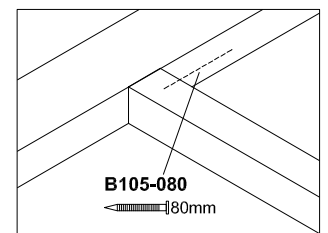
1.2 *



1.3



1.4



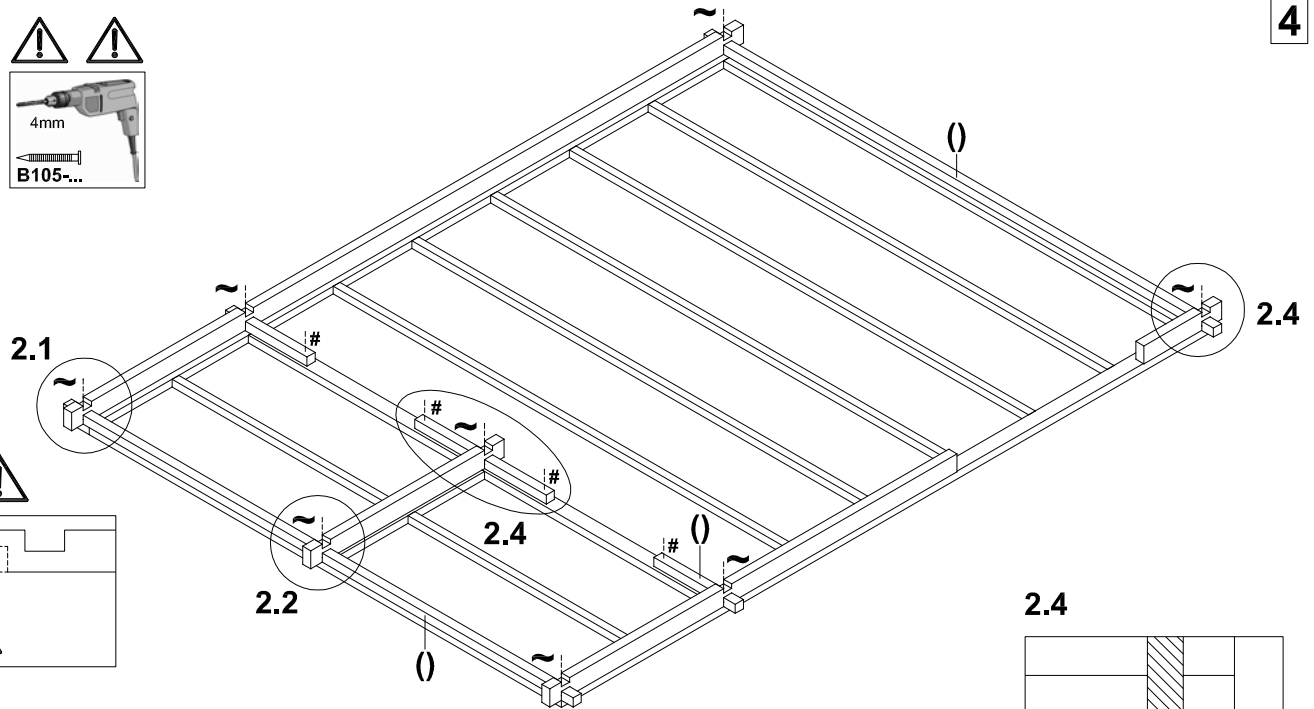
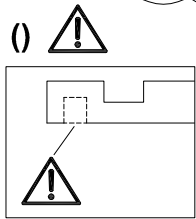
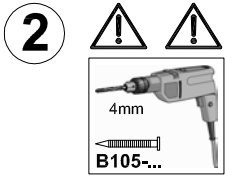


420 x 560cm

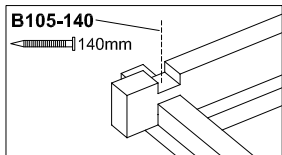
621736
621743
621750



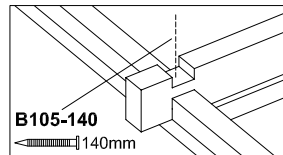
4



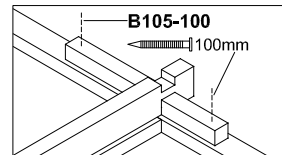
2.1 ~



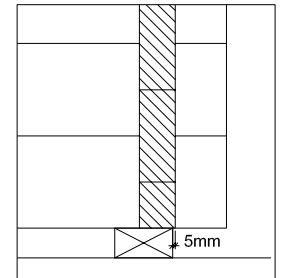
2.2 ~



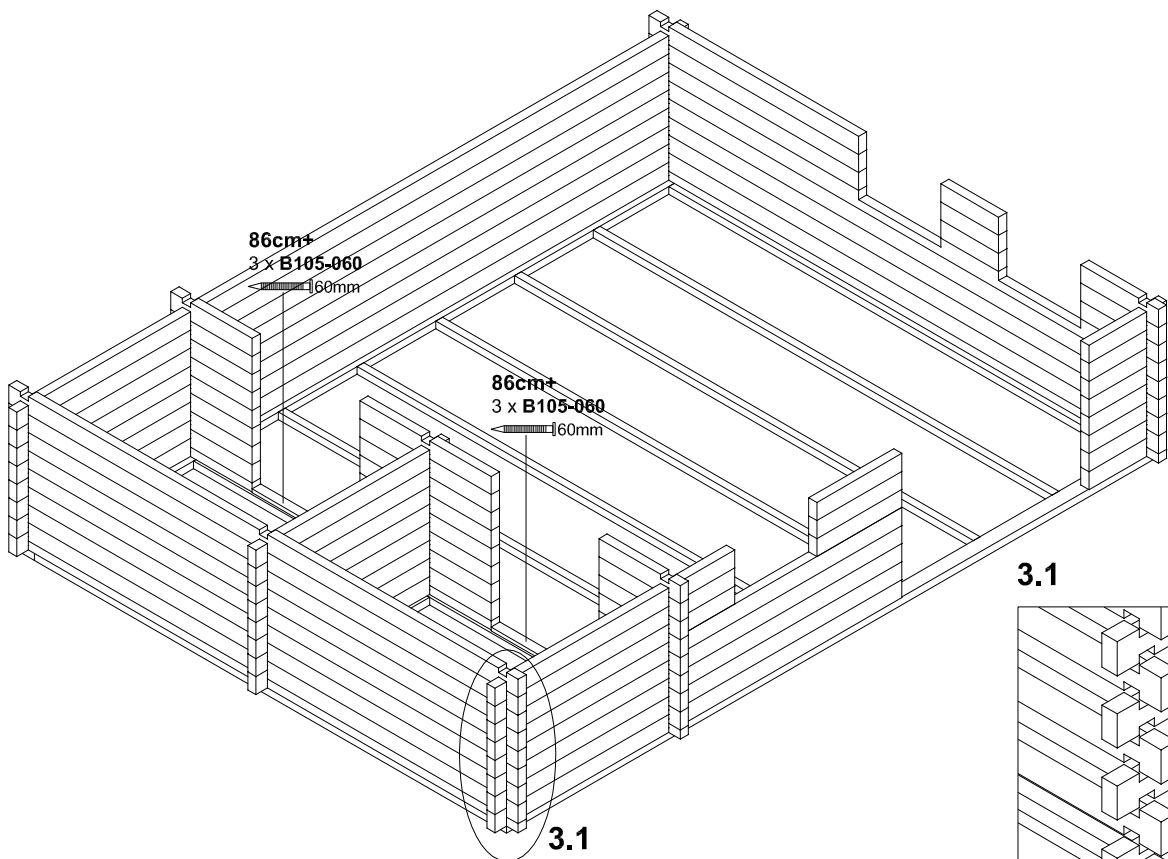
2.3 #



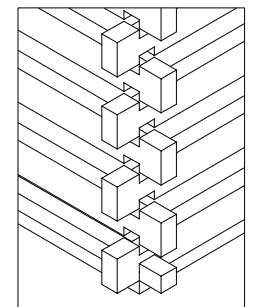
2.4



3



3.1





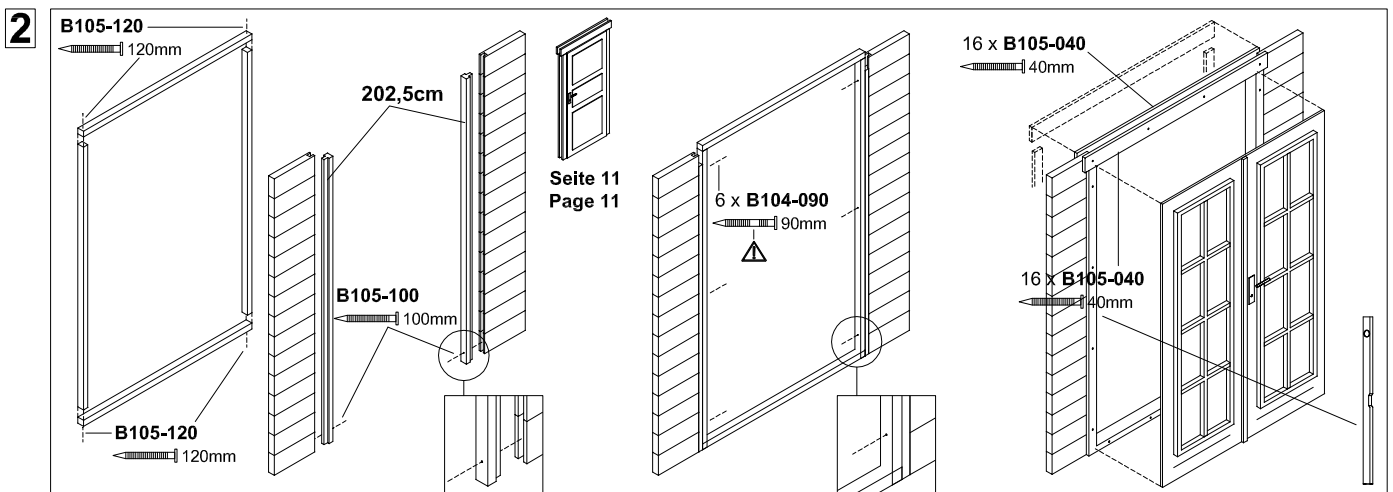
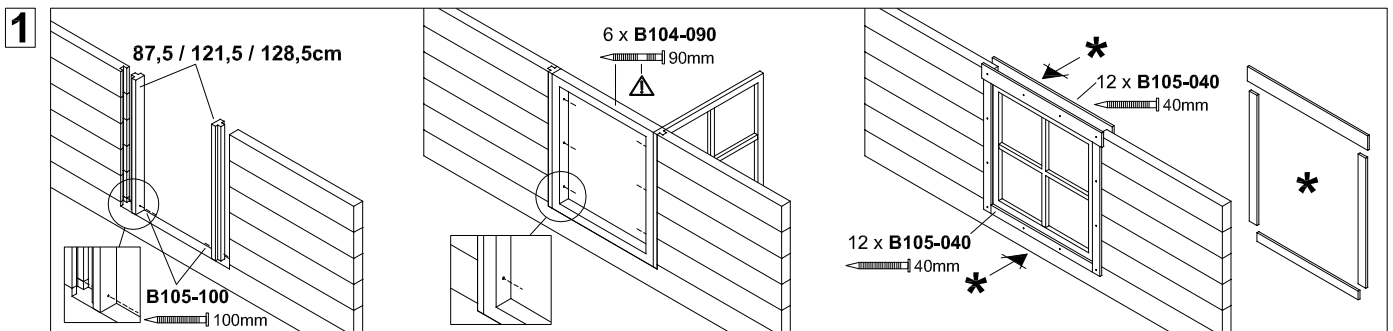
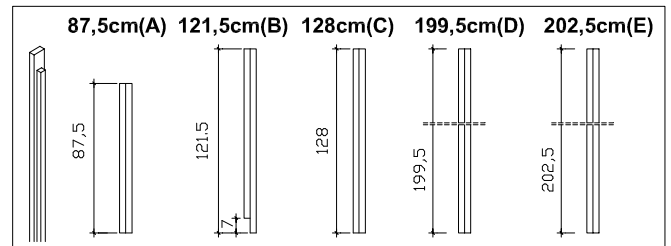
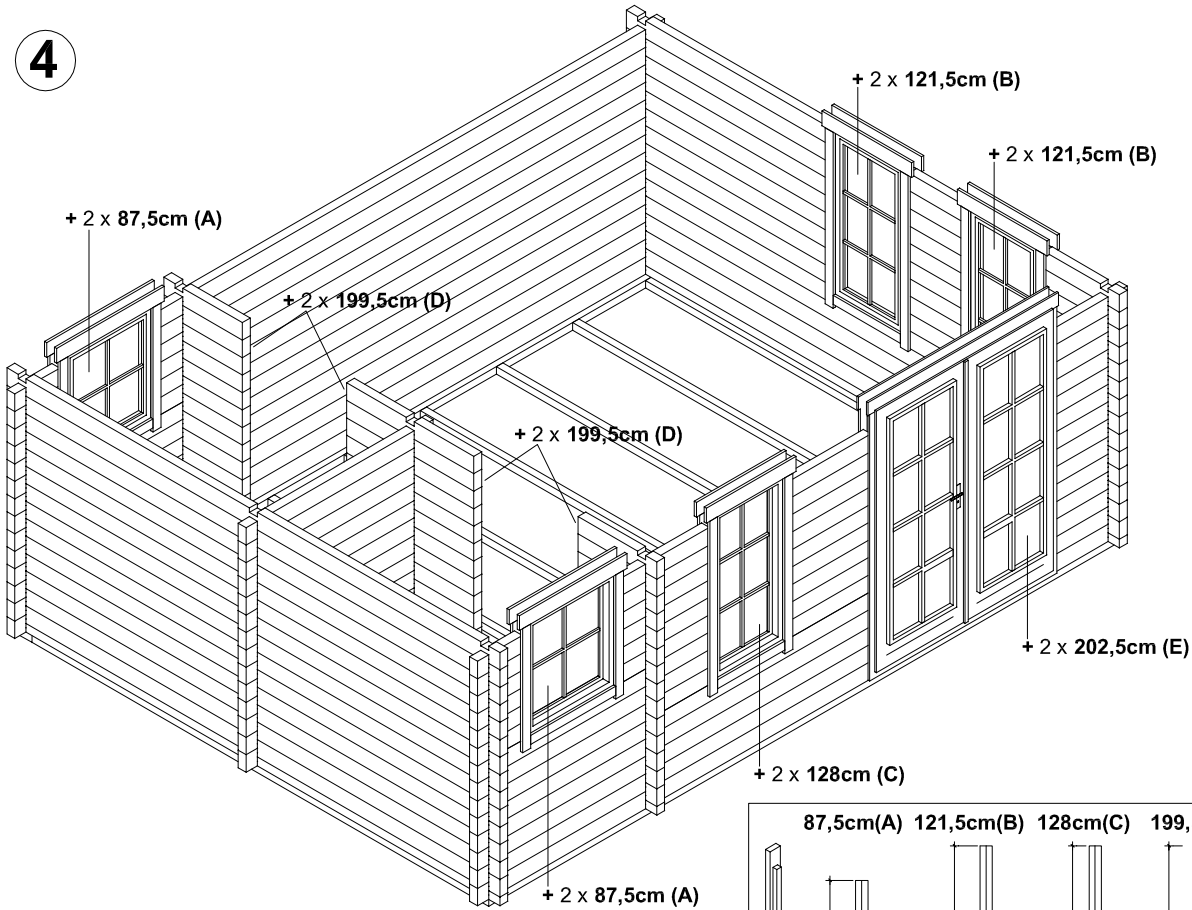
420 x 560cm

621736
621743
621750



4

5





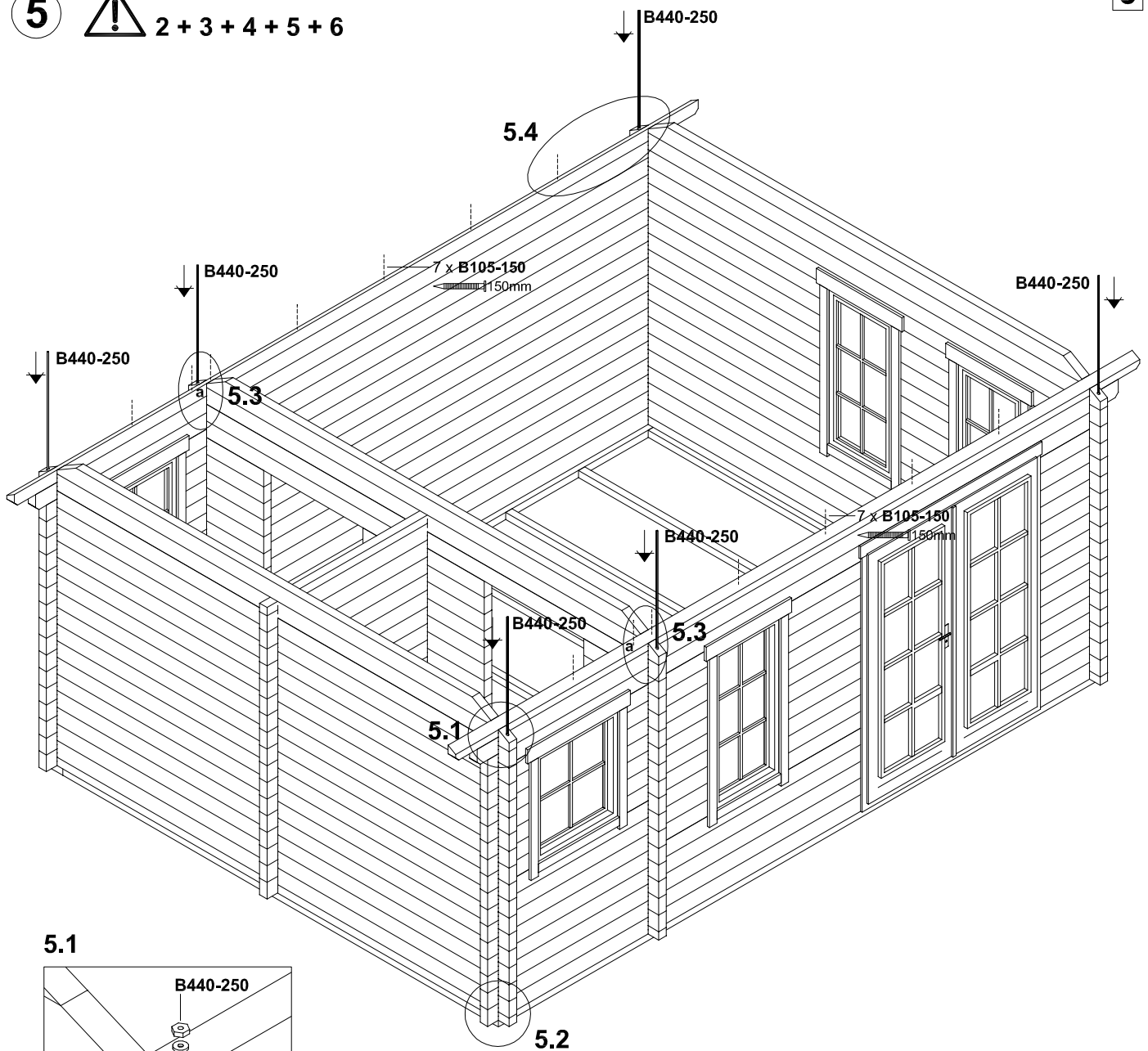
420 x 560cm

621736
621743
621750

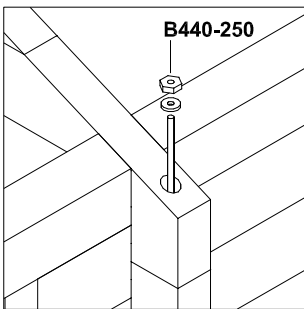


6

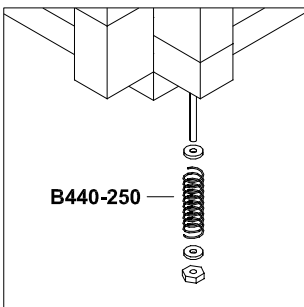
5 2 + 3 + 4 + 5 + 6



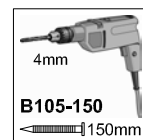
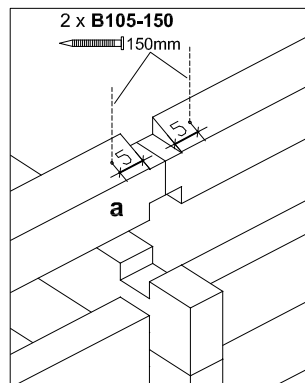
5.1



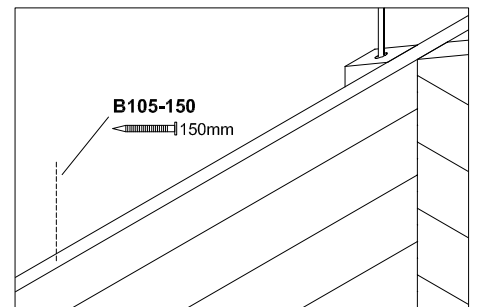
5.2



5.3 a



5.4



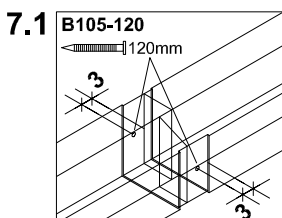
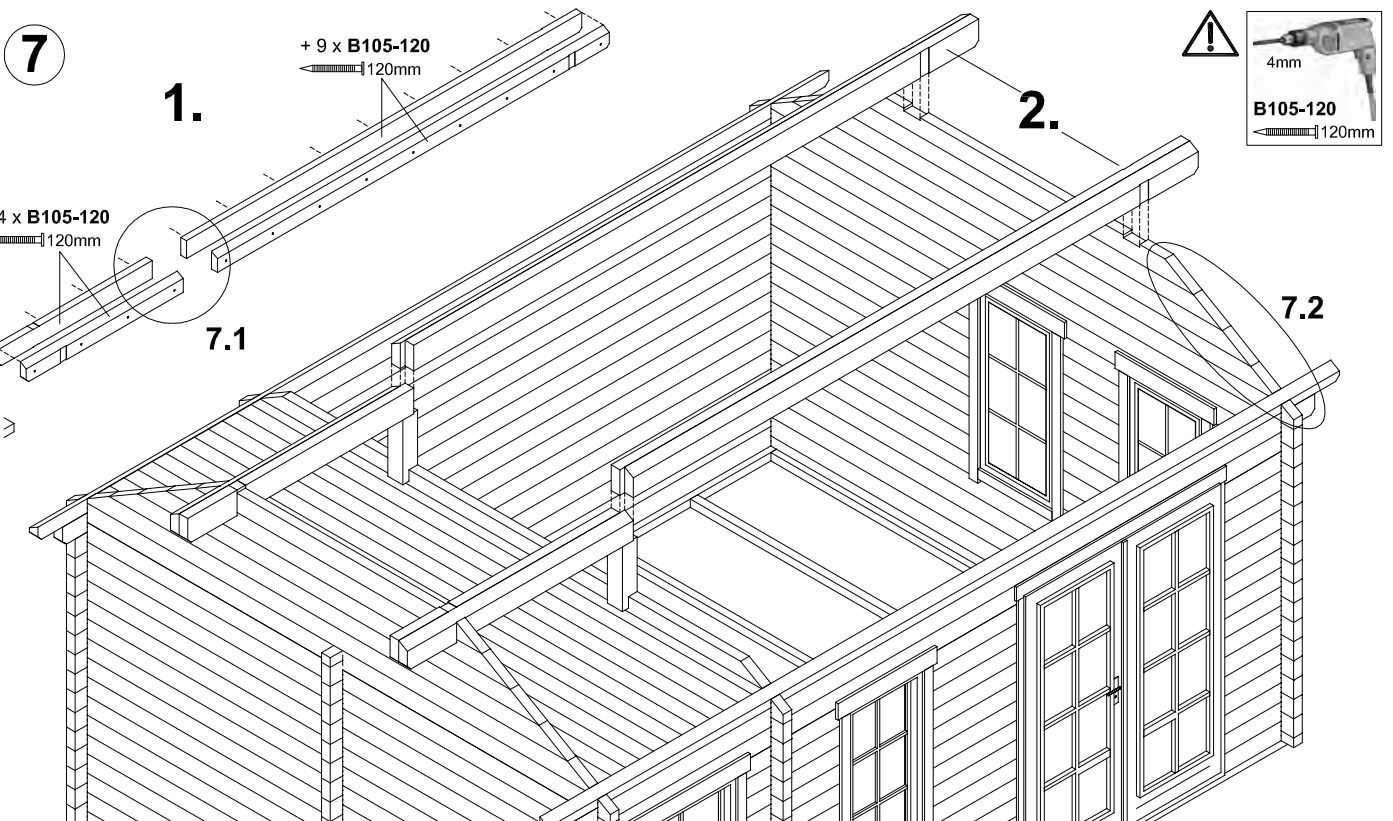
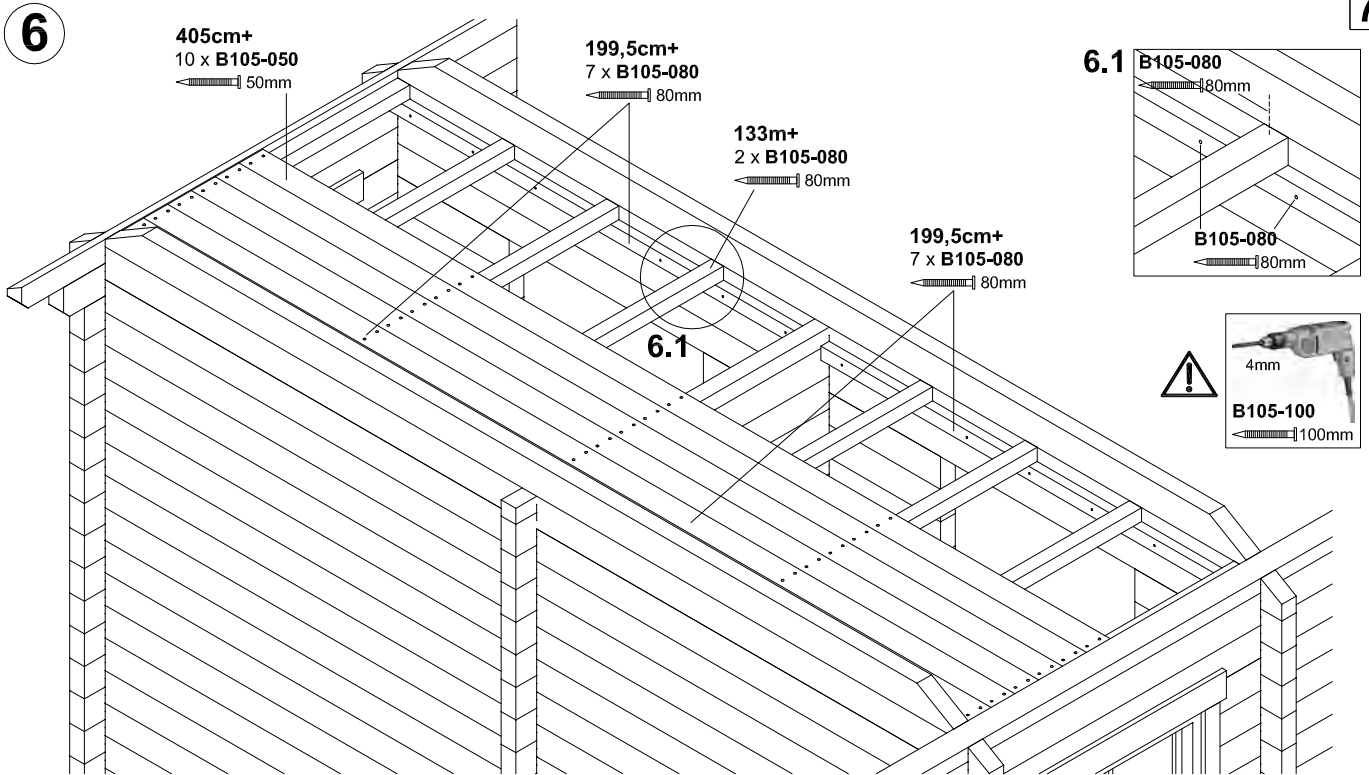


420 x 560cm

621736
621743
621750

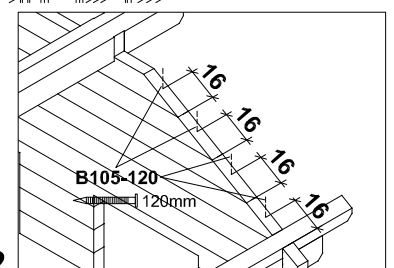


7



- Nutzung des Staubodens auf eigene Gefahr!
- Using storage area at your own risk!
- Utilisation du comble à ses propres risques!
- La utilización del piso trastero correrá bajo su propio riesgo!
- Utilizzo del vano cieco a proprio rischio.

7.2





420 x 560cm

621736
621743
621750

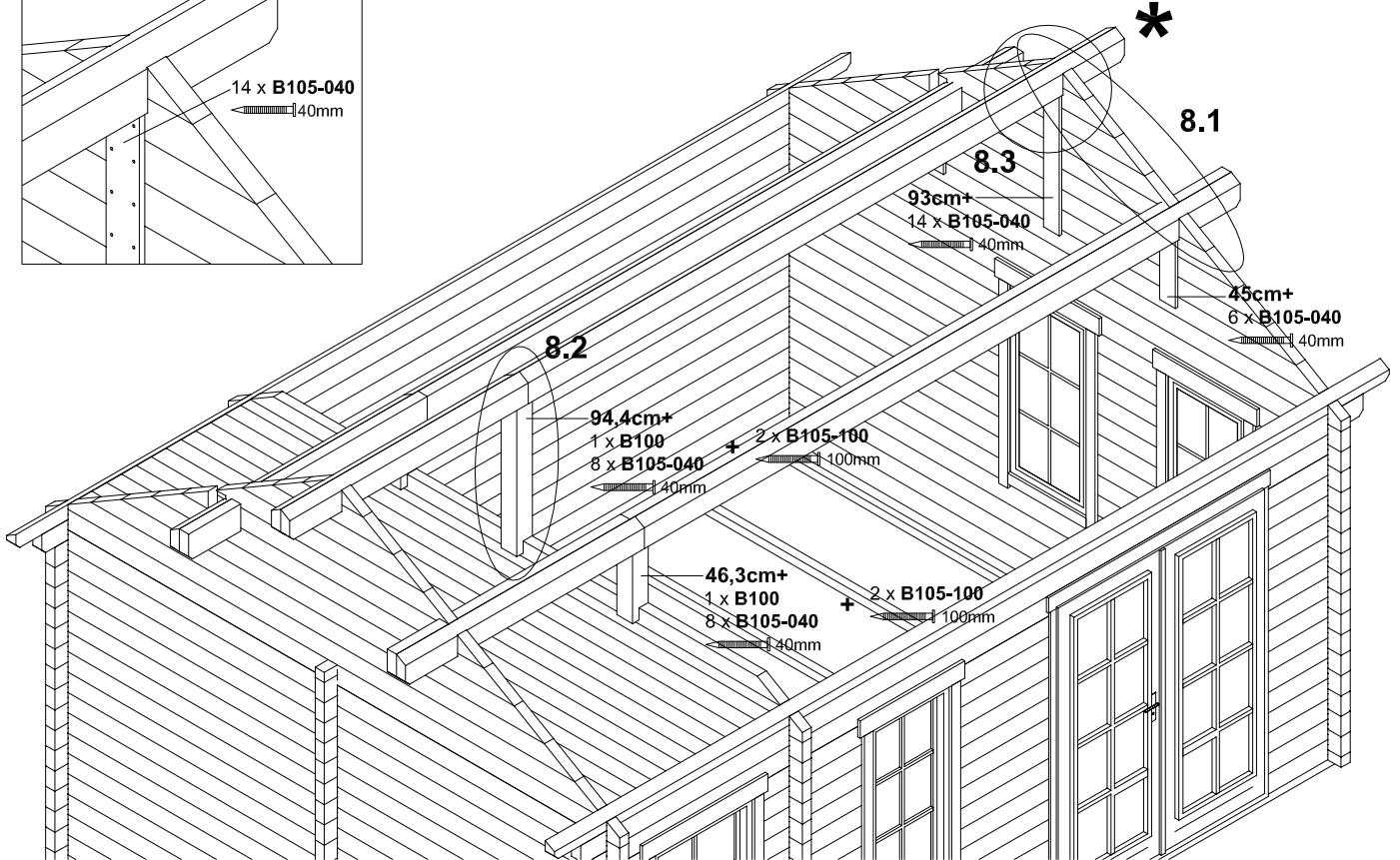
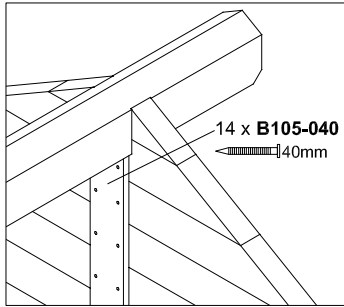


8

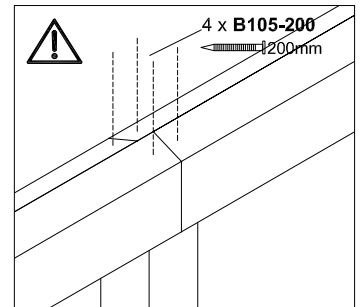
8

*** Verschraubung wie bei Mittelfetten!**
Bolting as for centre pulins!
Vissage comme pour les faîtière moyennes!
¡Atornilladura como en las correas centrales!
Avvitamento come per gli arcarecci intermedi!

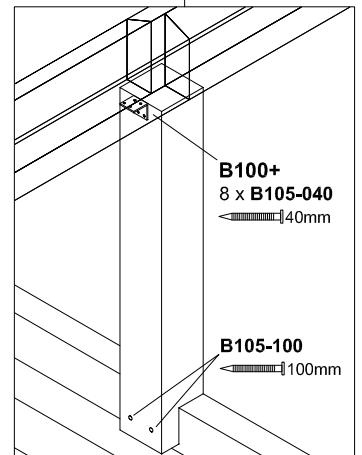
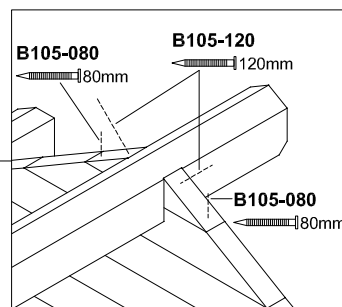
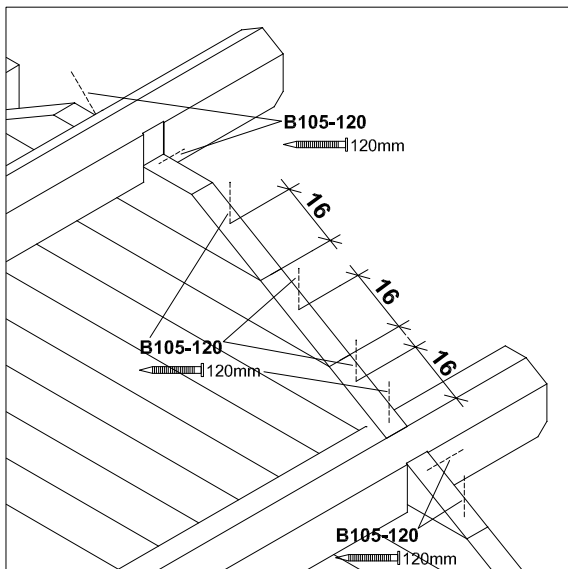
8.3



8.2



8.1



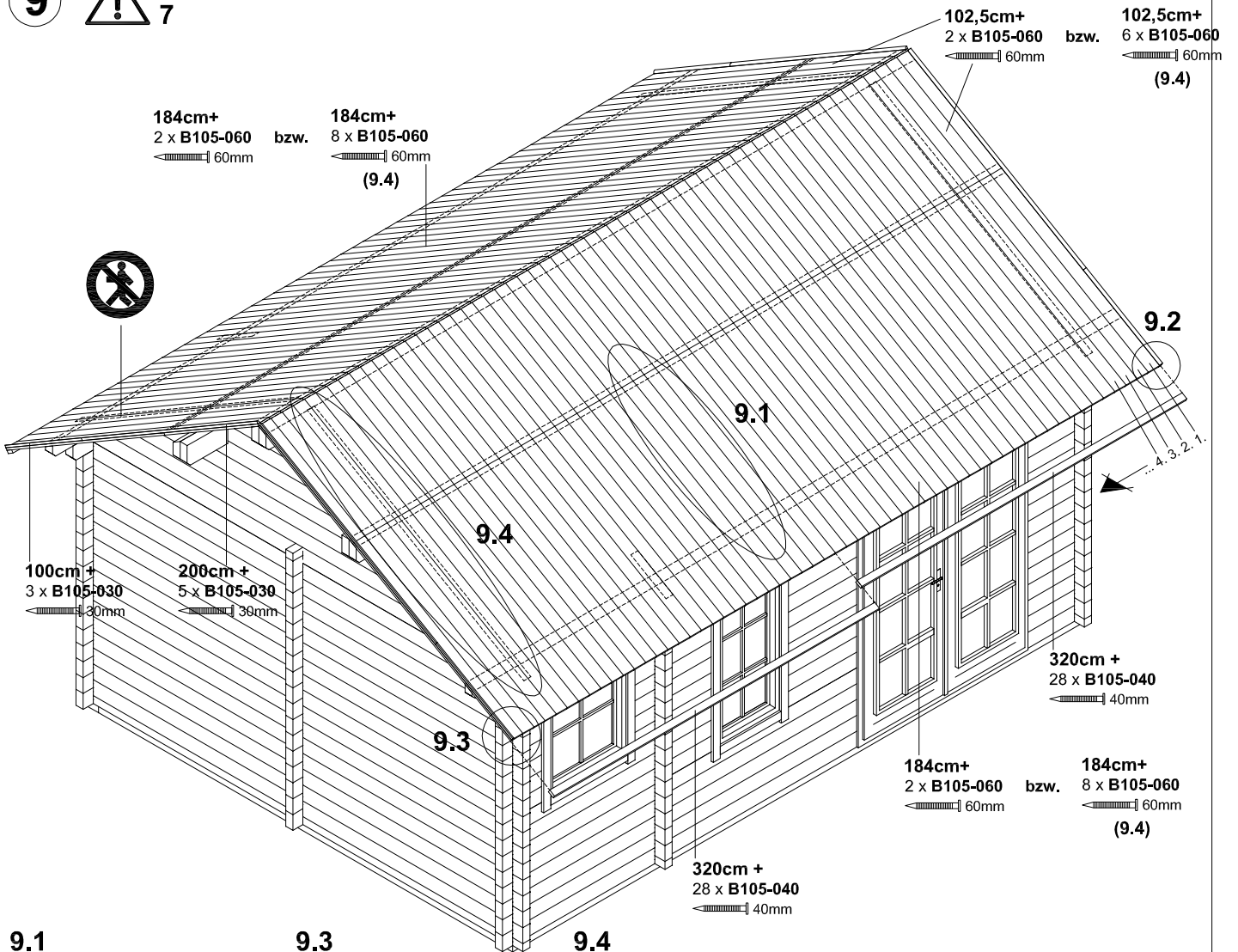


420 x 560cm

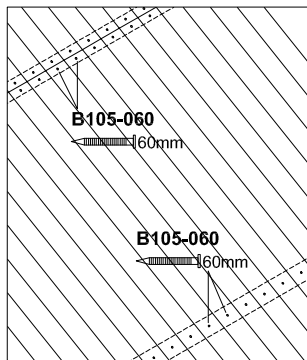
621736
621743
621750



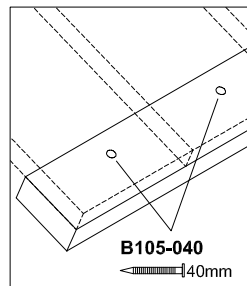
9



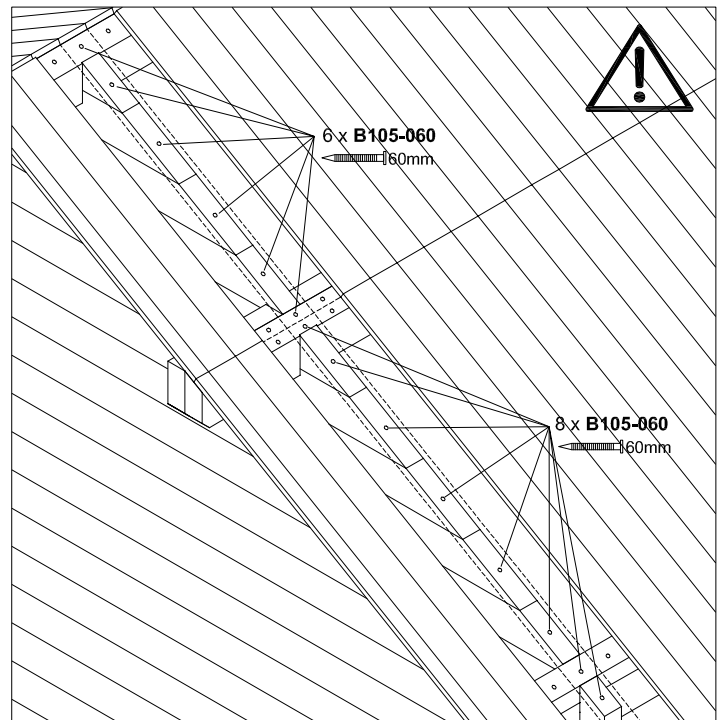
9.1



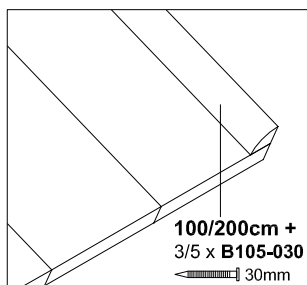
9.3



9.4



9.2



! nur bei 621736 !
! only for 621736 !
! uniquement pour 621736 !
! sólo en 621736 !
! solo per 621736 !



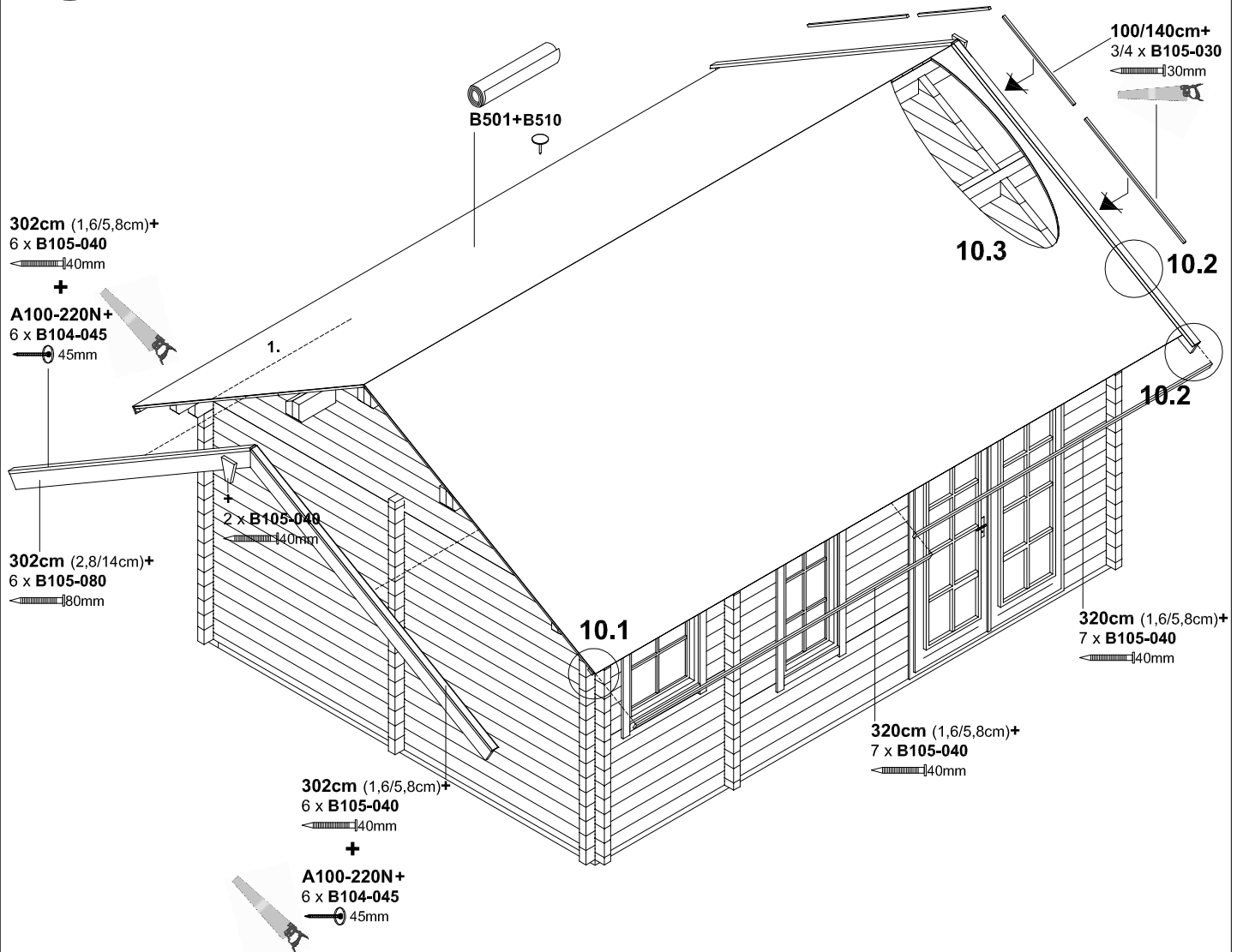
420 x 560cm

621736

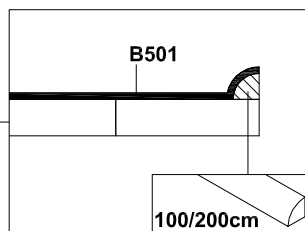
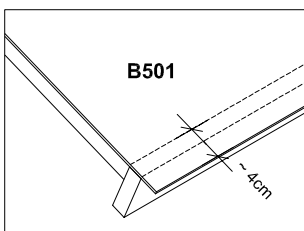


10

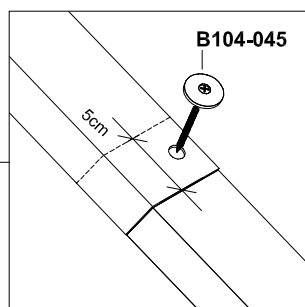
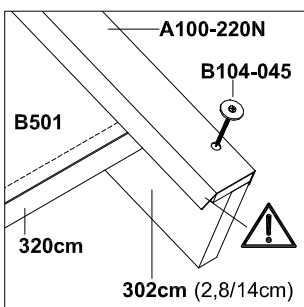
10



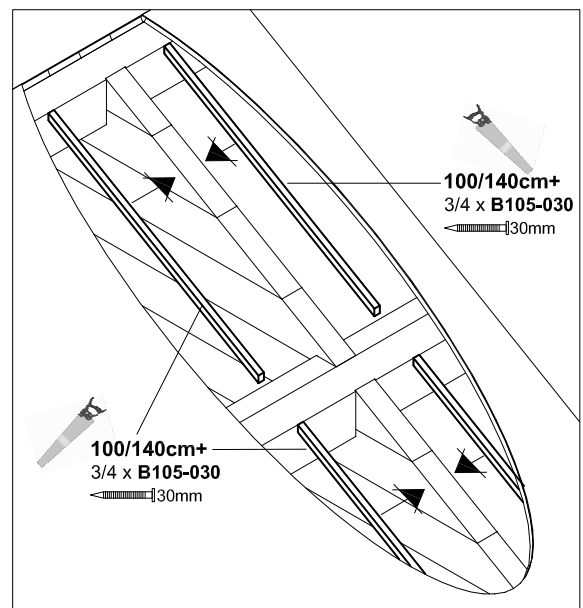
10.1



10.2



10.3





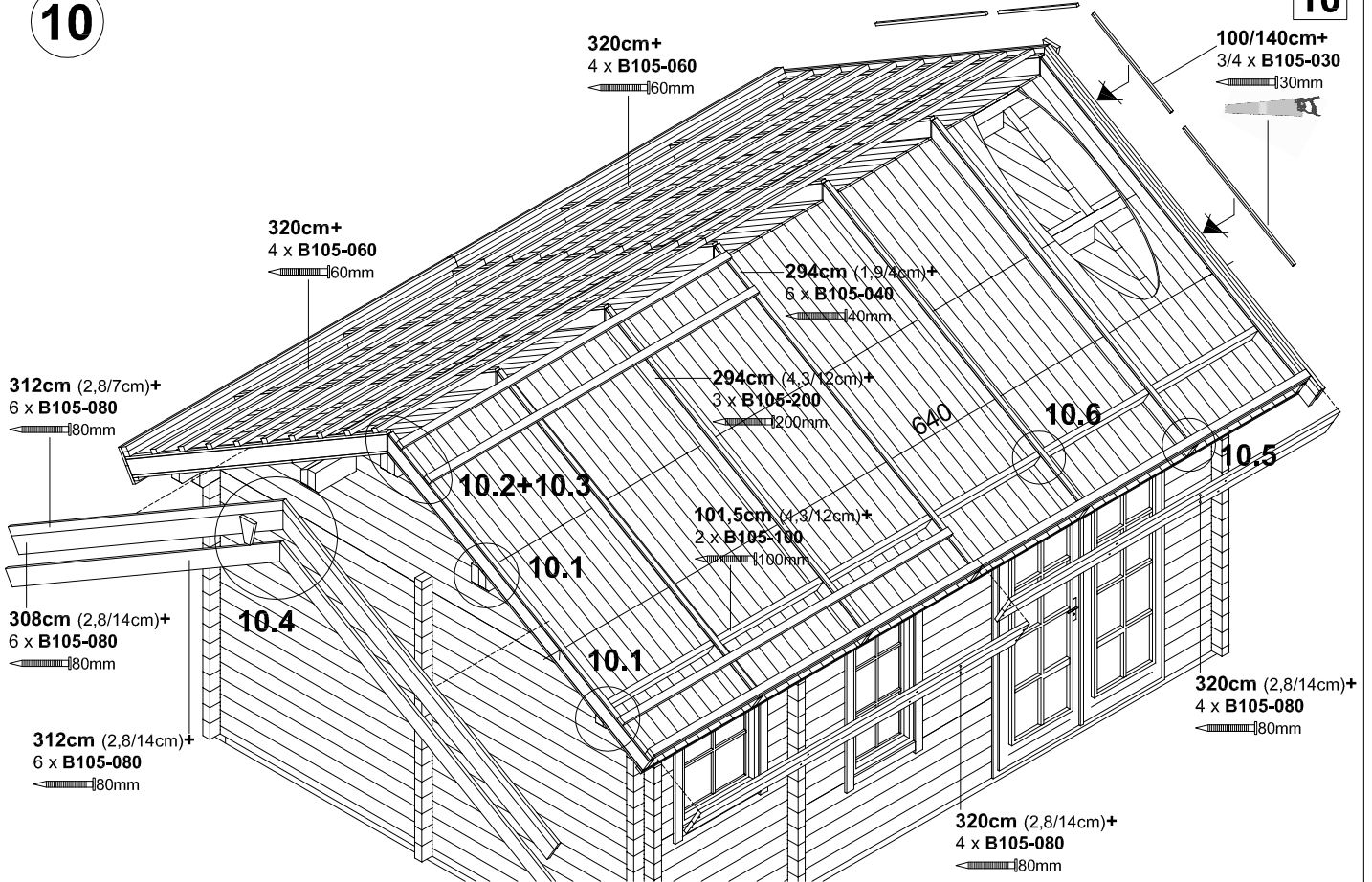
420 x 560cm

621743

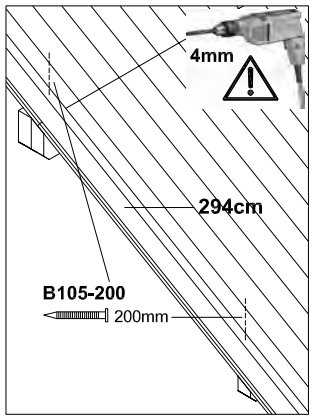


10

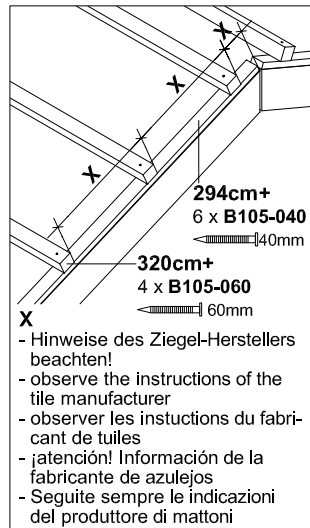
10



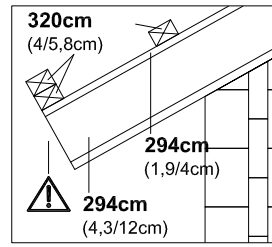
10.1



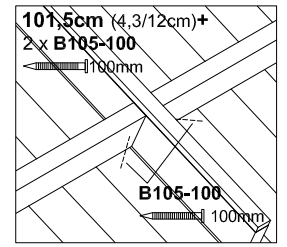
10.3



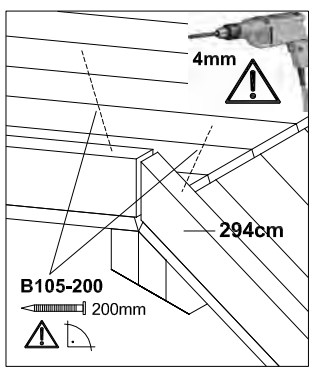
10.5



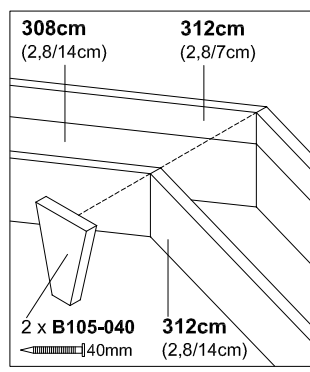
10.6



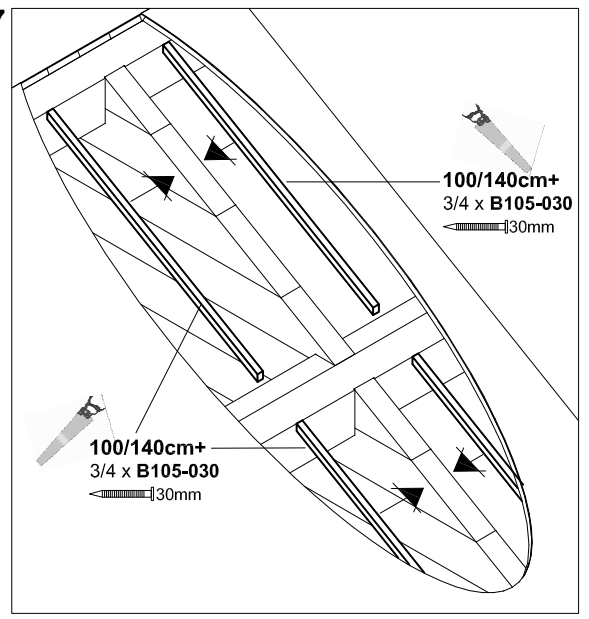
10.2



10.4



10.7





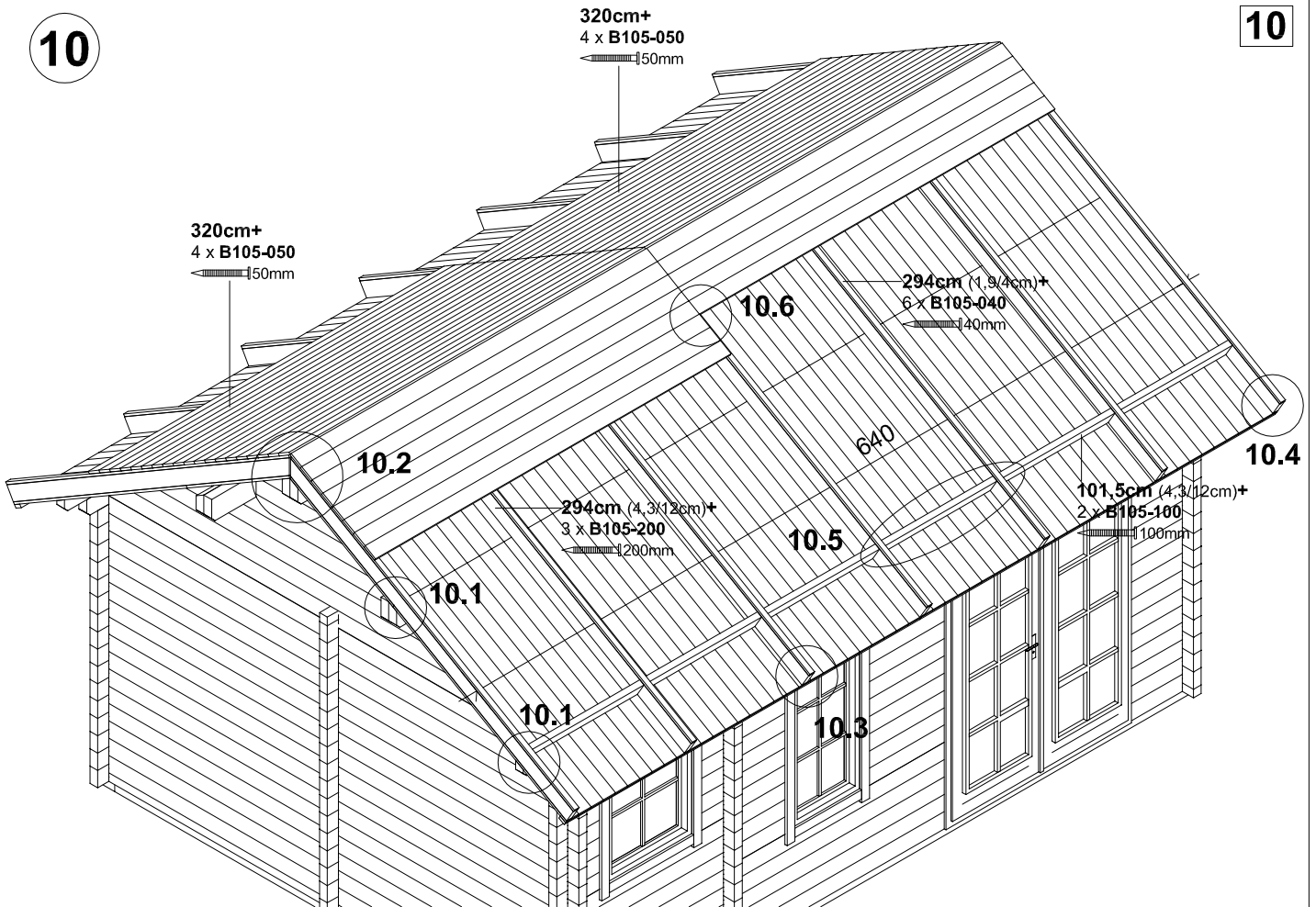
420 x 560cm

621750

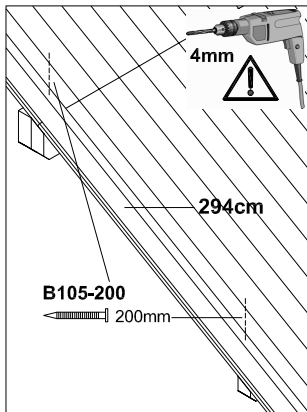


10

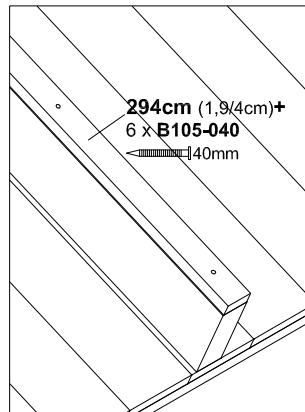
10



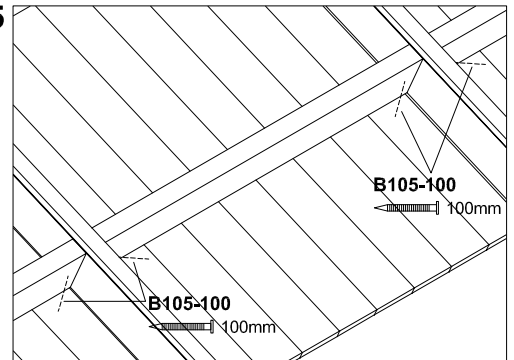
10.1



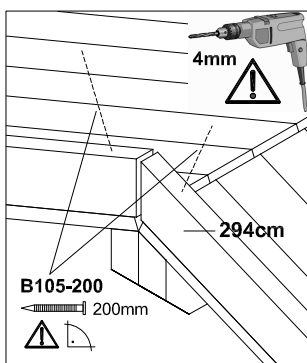
10.3



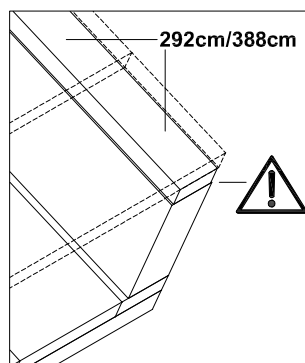
10.5



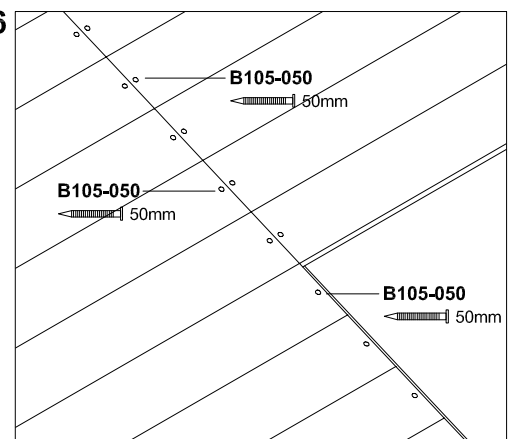
10.2



10.4



10.6





420 x 560cm

621750



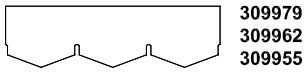
10/1

10a

1.



2.



312cm (1,6/5,8cm)+
6 x B105-040
40mm

+

A100-220N+
6 x B104-045
45mm



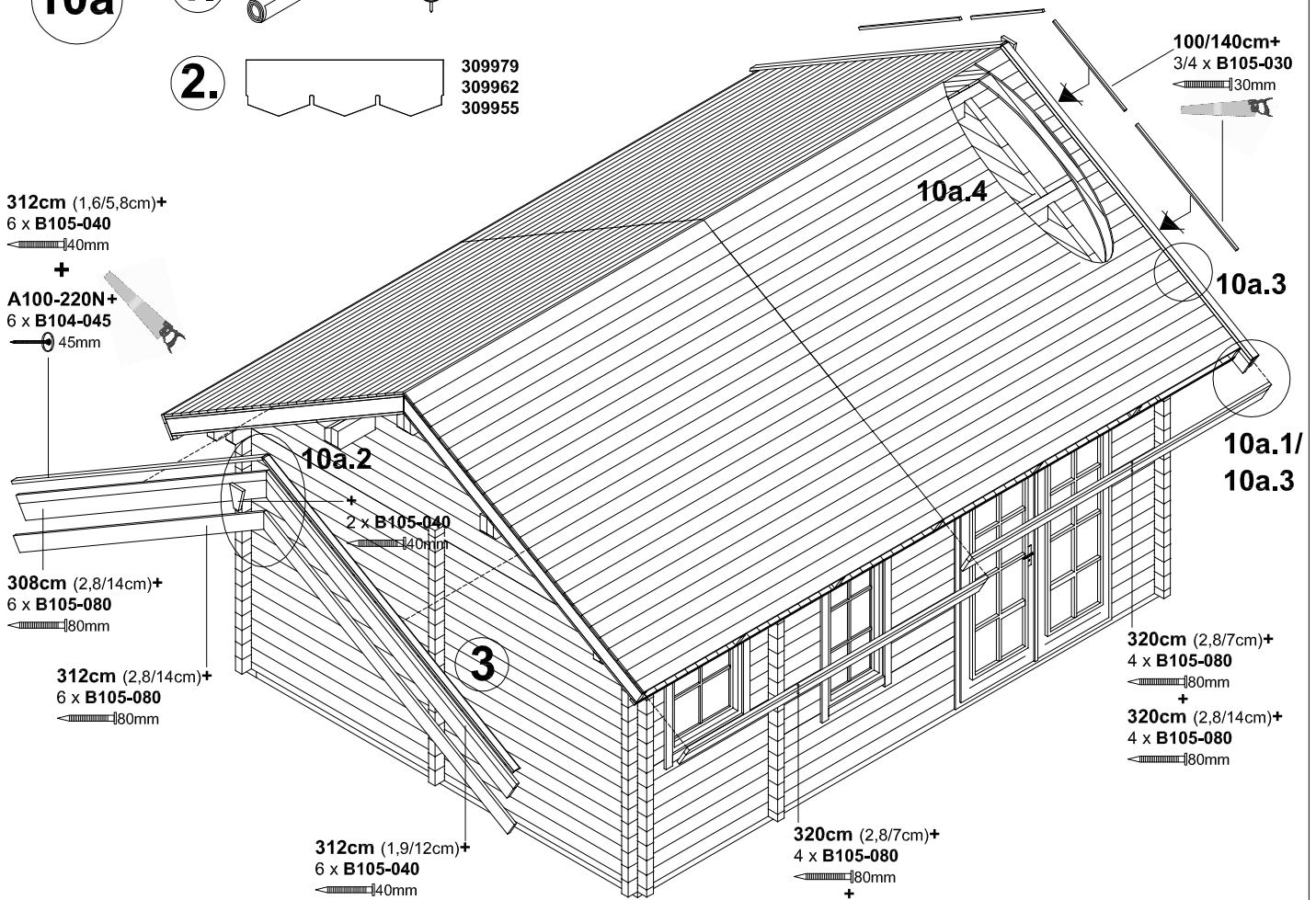
308cm (2,8/14cm)+
6 x B105-080
80mm

312cm (2,8/14cm)+
6 x B105-080
80mm

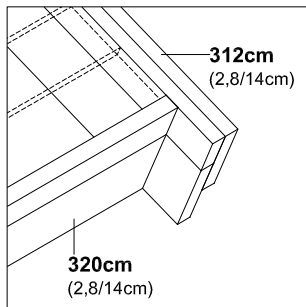
312cm (1,9/12cm)+
6 x B105-040
40mm

320cm (2,8/7cm)+
4 x B105-080
80mm
+
320cm (2,8/14cm)+
4 x B105-080
80mm

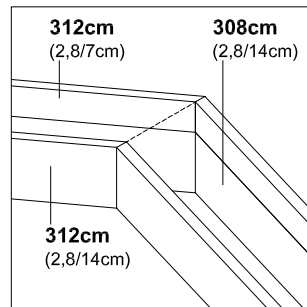
320cm (2,8/7cm)+
4 x B105-080
80mm
+
320cm (2,8/14cm)+
4 x B105-080
80mm



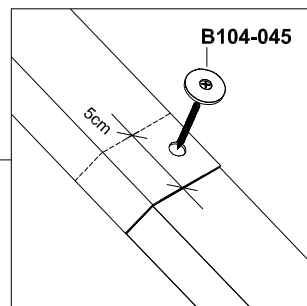
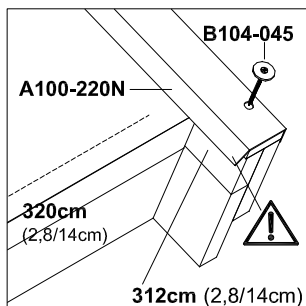
10a.1



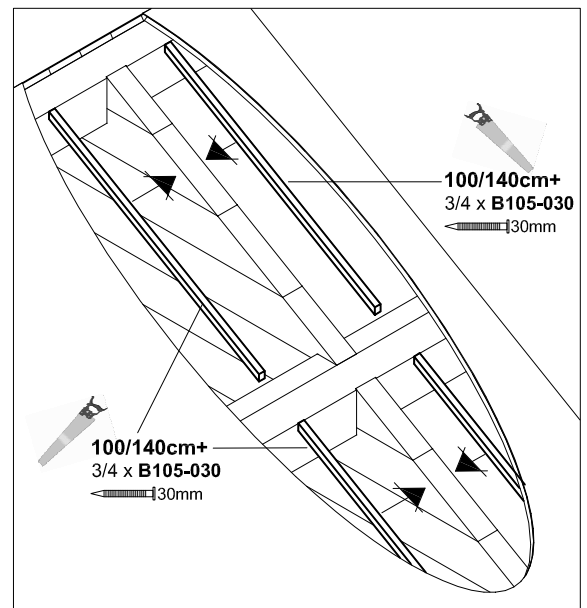
10a.2



10a.3



10a.4





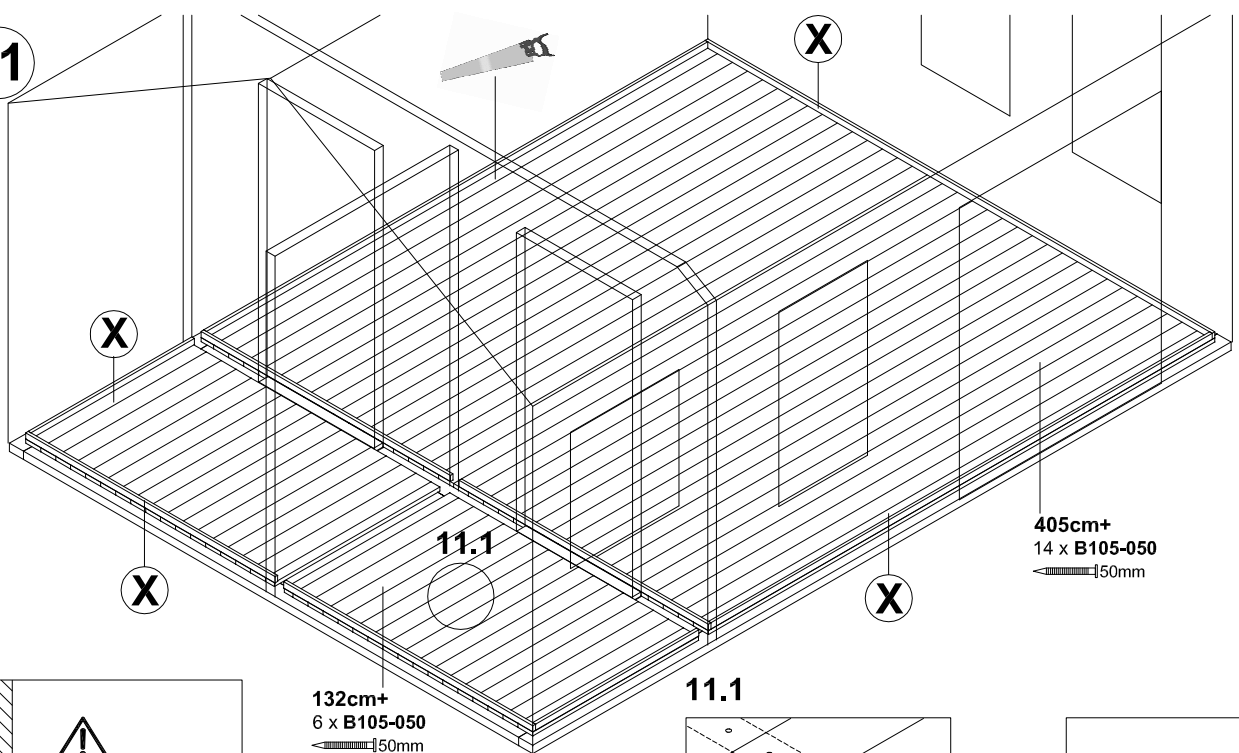
420 x 560cm

621736
621743
621750

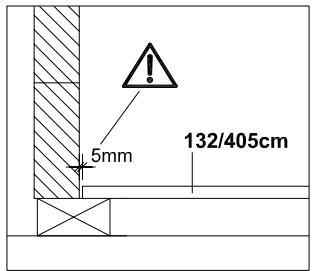


11

11

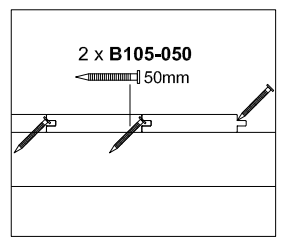
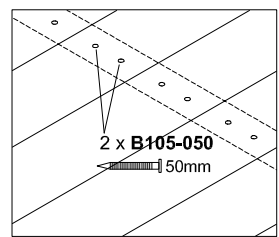


405cm+
14 x B105-050
← 50mm



132cm+
6 x B105-050
← 50mm

11.1



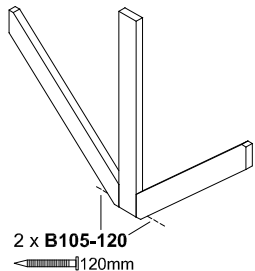
- Fußleisten
 - Skirting boards
 - Lambris
 - Listones del suelo
 - Zoccoli
- 40mm 50cm

- oder -
- or -
- ou -
- o -

12

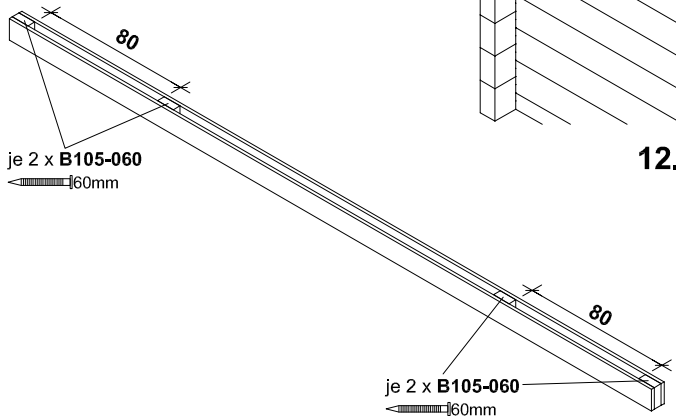
3

1



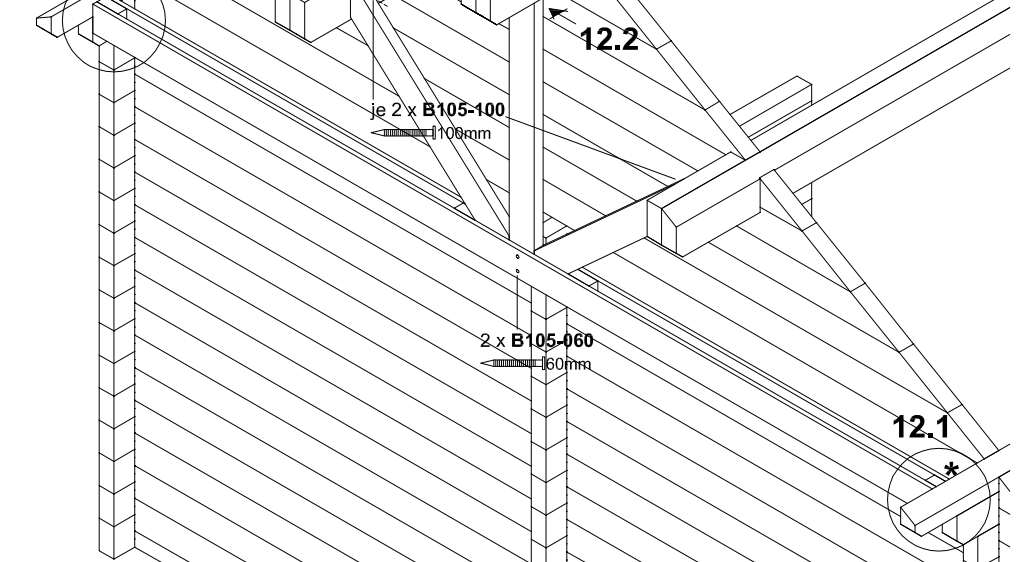
2 x B105-120
← 120mm

2



je 2 x B105-060
← 60mm

12.1



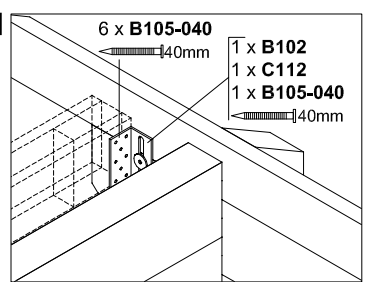
12.2

je 2 x B105-100
← 108mm

2 x B105-060
← 60mm

12.1

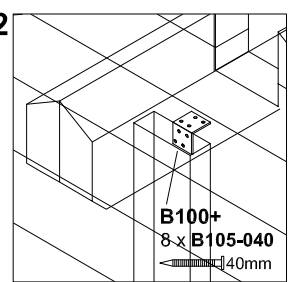
12.1



6 x B105-040
← 40mm

1 x B102
1 x C112
1 x B105-040
← 40mm

12.2



B100+
8 x B105-040
← 40mm



420 x 560cm

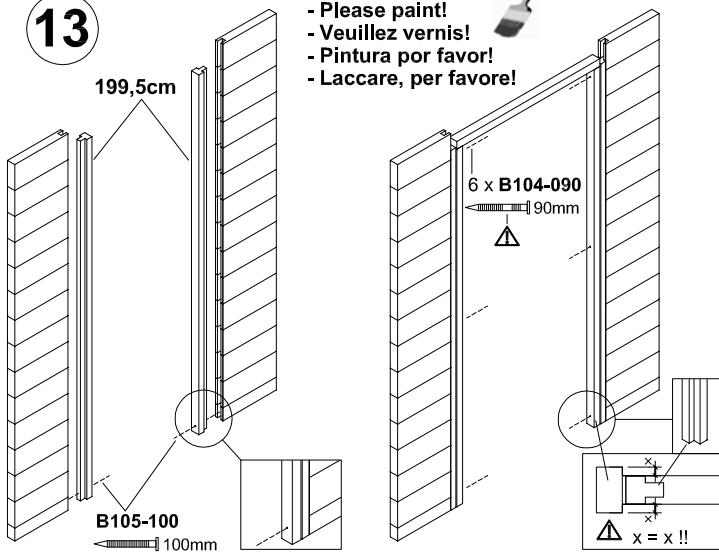
12

621736
621743
621750



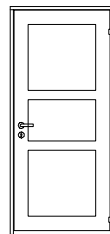
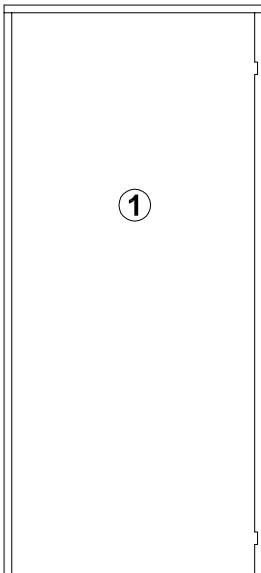
13

- Bitte lackieren!
- Please paint!
- Veuillez vernis!
- Pintura por favor!
- Laccare, per favore!

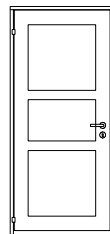


1. Nehmen Sie die Tür aus dem Paket und legen den Türrahmen mit der jeweils zu öffnenden Seite nach oben auf den Boden.
2. Schrauben Sie die Scharniere an den Rahmen und an das Türblatt.
3. Entfernen Sie den Schlüssel aus dem Schloß.
4. Hängen Sie die Tür in den Rahmen.
5. Vergewissern Sie sich, dass das Schloß richtig positioniert ist.
6. Vergewissern Sie sich, dass die Tür richtig im Rahmen positioniert ist und markieren dann 4mm von der Oberseite der Tür.
7. Wenn die Tür richtig positioniert ist, markieren Sie von der Unterseite der Tür 30mm.
8. Sägen Sie den Türrahmen an der Markierung!
9. Sägen Sie den Türrahmen an der Markierung!
10. Verschrauben Sie den Türrahmen von oben mit den Seiten.

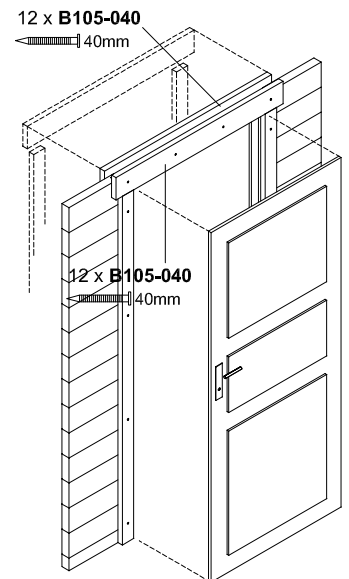
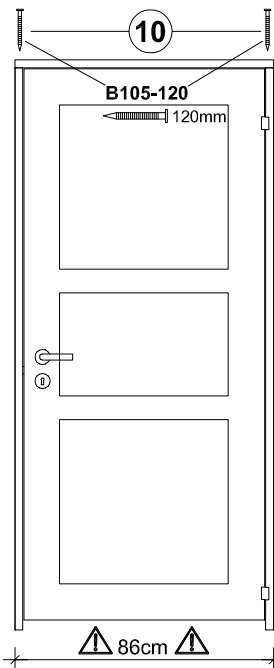
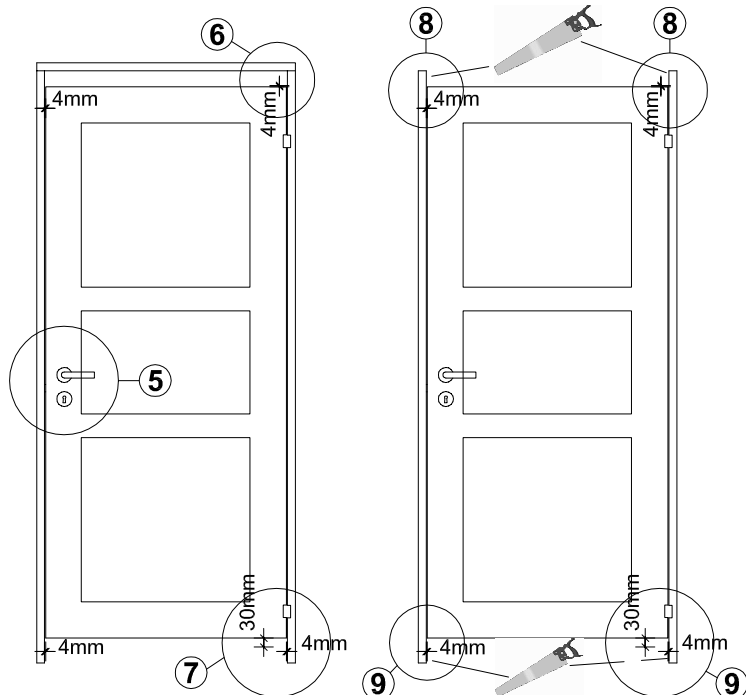
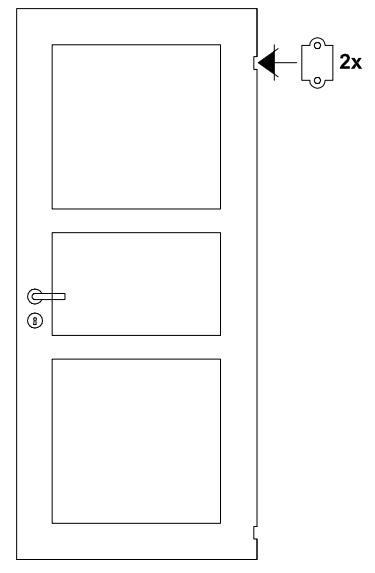
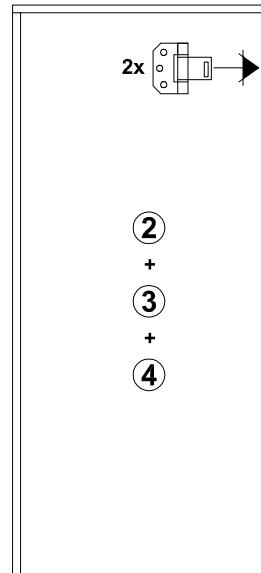
1. Take out the door from packet. Lay down door frame on the floor depending on the opening side.
2. Screw hinges to the frame and to the door.
3. Remove the key from door lock.
4. Mount the door into door frame.
5. Make sure that the lock is in correct position.
6. Make sure that the door is correctly in the door frame and mark on top 4mm from door.
7. Make sure that the door is correctly in the door frame and mark on bottom 30mm from door.
8. Saw door frame at the marking!
9. Saw door frame at the marking!
10. Screw door frame top to the sides.



Türanschlag rechts
Right side opening



Türanschlag links
Left side opening



1.

Die SKAN HOLZ Europe GmbH (im Folgenden: SKAN HOLZ) gewährt dem Käufer, sofern dieser Verbraucher im Sinne des § 13 BGB ist, für die private Nutzung auf das in Deutschland oder in Österreich bei einem autorisierten Händler gekaufte SKAN HOLZ-Produkt eine Haltbarkeitsgarantie von 5 Jahren, beginnend mit dem Datum des Verkaufs des SKAN HOLZ-Produktes an den Käufer zu den nachstehenden Bedingungen und unter den weiteren Voraussetzungen.

Auf dieses Garantieversprechen ist - soweit zwingendes nationales österreichisches Recht nicht entgegensteht - ausschließlich deutsches Recht unter Ausschluss des UN-Kaufrechts anwendbar.

2.

2.1. Das Garantieversprechen erstreckt sich ausschließlich auf Holzteile und

- auf Mängel, die trotz sachgemäßer Pflege durch den Käufer anhand der dem SKAN HOLZ-Produkt beigefügten Pflegehinweise als Materialfehler des Holzes auftreten ;
- auf konstruktionsbedingte Mängel, die trotz ordnungsgemäßer Errichtung durch den Käufer gemäß der dem SKAN HOLZ-Produkt beigefügten Montageanleitung als Material- oder Herstellungsfehler an dem Produkt auftreten;
- auf Mängel an der Standsicherheit des SKAN HOLZ-Produktes, die trotz ordnungsgemäßer Errichtung durch den Käufer gemäß der dem SKAN HOLZ-Produkt beigefügten Montageanleitung und unter Beachtung der dort beschriebenen Voraussetzung einer ordnungsgemäßen Gründung / eines ordnungsgemäßen Fundaments als Material- oder Herstellungsfehler an dem Produkt auftreten.

Treten innerhalb der Garantiefrist von 5 Jahren zuvor beschriebene Mängel auf, so wird SKAN HOLZ nach eigenem Ermessen das SKAN HOLZ-Produkt entweder ganz oder teilweise durch Lieferung von Ersatzteilen ersetzen oder reparieren. SKAN HOLZ ist berechtigt, Garantieansprüche des Käufers durch Dritte erfüllen zu lassen.

Weitergehende Ansprüche aus dieser Garantie bestehen nicht. Insbesondere gewährt die Garantie keine Haftung für Folgeschäden und Aufwendungen des Käufers oder Dritter.

SKAN HOLZ weist darauf hin, dass es sich bei Holz um einen Baustoff handelt, der naturgemäß auf klimatische Veränderungen reagiert. Dies kann in Abhängigkeit von den Umweltbedingungen zu - meist auch nur temporären - strukturellen Veränderungen an dem Holz führen. Derartige Veränderungen, die z.B. zu einer leichten Beeinträchtigung der Bündigkeit und Dichtigkeit (insbesondere bei hölzernen Türen oder Fenstern) führen können, werden grundsätzlich nicht als Mangel im Sinne dieser Garantie gewertet. Eigenschaften des Holzes wie z. B. natürliches Quell- und Schwindverhalten bei Aufnahme bzw. Abgabe von Feuchtigkeit, leichtes Verdrehen und Rissbildung, auftretende Trocken- und Hirnholzrisse, natürliche Maserung und Astigkeit, Harzaustritte, leichte Unebenheiten im Holz, Baumkanten, Setzungen und Hebungen, Maßhaltigkeiten, Querschnittänderungen, technisch bedingte Bearbeitungsspuren wie Hobelschläge, Verfärbungen oder ausgerissene Schnittkanten, die durch die unterschiedliche Beschaffenheit des Rohholzes auftreten können, aber auch vorgeschriebene Rollstempel werden ebenfalls grundsätzlich nicht als Mangel im Sinne dieser Garantie gewertet.

2.2. Die Garantiehaftung ist in folgenden Fällen ausgeschlossen:

- Der Käufer ist verpflichtet, das SKAN HOLZ-Produkt vor der Montage auf Vollständigkeit der Einzelteile und erkennbare Mängel zu kontrollieren.
Die Garantiehaftung besteht nicht für solche Mängel, die darauf beruhen, dass der Käufer Bestandteile des SKAN HOLZ-Produktes bei der Montage verwendet, die erkennbar defekt oder schadhaft sind;
- für solche Mängel, die darauf beruhen, dass der Käufer trotz Unvollständigkeit der Einzelteile das SKAN HOLZ-Produkt montiert;
- für solche Mängel, die aufgrund Lagerung und / oder Transport des SKAN HOLZ-Produkts beruhen;
- für solche Mängel, die darauf beruhen, dass der Käufer die dem SKAN HOLZ-Produkt beigefügten Pflegehinweise nicht beachtet, insbesondere notwendige Schutzanstriche oder Überprüfungen der Gewindestangen (bei Blockhäusern) nicht regelmäßig durchführt;
- für solche Mängel, die auf Montagefehlern oder auf käuferseitig vorgenommenen Veränderungen des Bausatzes (wie An- oder Umbauten) beruhen;
- bei unsachgemäßen Gebrauch des SKAN HOLZ-Produktes (insbesondere ist das SKAN HOLZ-Produkt nur für eine private Nutzung vorgesehen);
- Schäden, die auf Mängeln des verwendeten Untergrundes, z.B. bei Feuchtigkeitsanreicherung im Holz aufgrund von mangelhafter Gründung beruhen;
- Schäden, die auf Mängeln unsachgemäßer Fundamente oder Verankerungen beruhen;
- Schäden aufgrund Schneelast, wenn der Käufer einen Bausatz verwendet, der die für den Ort der Errichtung vorgeschriebene Schneelasttragfähigkeit unterschreitet;
- gewöhnlichen Verschleiß;
- Mängeln, die auf höhere Gewalt (z.B. Blitzschlag, Hagelschlag, Sturm ab Windstärke 7, nicht ausreichender, übermäßiger Schneelasten, Dachlawinen), mechanische Einwirkung, Baufeuchte oder entsprechende Umstände zurückzuführen sind.

2.3. Die gesetzlichen Produkthaftungs- und Gewährleistungsrechte bleiben von dieser Garantie unberührt und bestehen unabhängig von der Inanspruchnahme der Garantie.

3.

Die Garantieansprüche sind gegenüber SKAN HOLZ schriftlich (E-Mail oder Telefax genügt) unter Beifügung einer Kopie des Kaufbeleges mit Kaufdatum und der dem Bausatz beigefügten Positionsliste unverzüglich (spätestens innerhalb von 7 Tagen) nach Auftreten des Mangels geltend zu machen. Die Ansprüche sind zu richten an:

SKAN HOLZ Europe GmbH / Im Alten Dorfe 10 / D-21227 Bendestorf
Fax: +49(0)41 83 97 50-50 / E-Mail: info@skanholz.com

Stand 01/2014



Komplettes Farbsystem auch von SKAN HOLZ erhältlich !

Pflegehinweise bei Artikeln aus:

- **KVH, Nadelholz und Leimholz, unbehandelt**

Die Holzteile des Bausatzes sind unbehandelt, daher ist ein regelmäßiger Schutzanstrich unbedingt erforderlich.

Empfehlung:

Es empfiehlt sich ein allseitiger Erstanstrich mit einem Holzschutzgrund (Schutz vor Pilz- und Insektenbefall) sowie anschließend je eine Zwischen- und Schlussbeschichtung mit einer hochwertigen Holzschutzlasur (Färbung, UV-Schutz, Schutz vor Verwitterung).

Für Blockbohlenhäuser gilt:

Der Erst- und Zwischenanstrich muss vor der Montage erfolgen. Bitte beachten Sie, dass die Blockbohlen vor dem Aufbau getrocknet sind. Nach Fertigstellung erfolgt die Schlussbeschichtung.

Ein regelmäßiger Pflegeanstrich ist erforderlich! Achten Sie in jedem Fall auf einen guten UV-Schutz der Produkte sowie die Verarbeitungsrichtlinien des Lasurherstellers.

- **Douglasie, unbehandelt**

Werden Bausätze aus Douglasie ohne zusätzliche chemische Imprägnierung aufgebaut, muss bis auf das regelmäßige Reinigen der sich bildenden Patina mit Wasser keine weitere Pflege unternommen werden.

Empfehlung:

Soll das Holz farblich fixiert werden, empfiehlt sich ein allseitiger Erstanstrich mit einem Holzschutzgrund (Schutz vor Pilz- und Insektenbefall) sowie anschließend je eine Zwischen- und Schlussbeschichtung mit einer hochwertigen Holzschutzlasur (Färbung, UV-Schutz, Schutz vor Verwitterung).

Ein regelmäßiger Pflegeanstrich ist erforderlich! Achten Sie in jedem Fall auf einen guten UV-Schutz der Produkte sowie die Verarbeitungsrichtlinien des Lasurherstellers.

- **Nadelholz, imprägniert**

Das Holz hat bereits eine erste Behandlung mit einer Tauchimprägnierung auf Wasserbasis erhalten.

Diese schützt das Holz vor Pilz- sowie Insektenbefall.

Empfehlung:

Die Oberfläche sollte frühestens nach 2-3 Sonnenmonaten weiterbehandelt werden und sollte sich trocken anfühlen. Vor dem Anstrich reinigen Sie die Oberfläche. Nun empfiehlt sich ein Anstrich mit je einer Zwischen- und Schlussbeschichtung mit hochwertigen Holzschutzlasur. Ein regelmäßiger Pflegeanstrich ist erforderlich!

Achten Sie in jedem Fall auf einen guten UV-Schutz der Produkte sowie die Verarbeitungsrichtlinien des Lasurherstellers.

- **Farblich behandelt (von SKAN HOLZ)**

Zur Pflege und zum Schutz der Oberfläche müssen je nach Standort und Beanspruchung, spätestens aber vor sichtbaren Schäden, weitere Renovierungsanstriche mit einer wasserbasierten Holzschutzlasur erfolgen.

Gehen Sie hier ebenfalls wie unten beim Schlussanstrich beschrieben vor.

Informationen zu farblich behandelten Artikeln (von SKAN HOLZ):

Eigenschaften der farblichen Erstbehandlung:

- Schutz vor Bläuebefall
- Schutz vor UV-Bestrahlung
- blättert nicht ab
- vermindert das Quell-/Schwindverhalten
- Durchscheinen der Holzstruktur
- dünnschichtig

Ihr Vorteil: Sie können direkt nach der Anlieferung mit dem Aufbau beginnen

Eventuelle Schäden unseres Erstanstriches durch den Transport oder den Aufbau können durch mitgelieferte Lasur (Reparaturmenge) ausgeglichen werden.

Schlussanstrich (bauseits):

Der Schlussanstrich sollte möglichst kurzfristig nach der Montage erfolgen. Hierzu empfehlen wir unseren auf den Erstanstrich abgestimmten Aqua-Endanstrich. Den Farbbedarf pro Anstrich entnehmen Sie bitte den Mengenangaben im Katalog.

Reinigen Sie die Oberfläche vor dem Anstrich gründlich und rauhen Sie diese mithilfe feinen Sandpapiers (Körnung ca. 180-220) vorsichtig an, um die Haftung der Lasur zu verbessern.

Wenn Sie Lasuren anderer Hersteller verwenden, prüfen Sie bitte vorher die Verträglichkeit der verschiedenen Lasursysteme an einer später nicht sichtbaren Stelle.

**Beachten Sie bitte, dass die abgedruckten Farbmuster nicht verbindlich sind.
Abweichungen zwischen Farbmuster und grundiertem Holz sind möglich.**



Complete Colour System also available from SKAN HOLZ

Care instructions for articles made of:

- **Solid structural timber, softwood and laminated wood, untreated**

The wooden parts of the kit are untreated, so a regular protective coating is absolutely essential.

Recommendation:

An initial coat on all sides with a wood primer (protection against fungi and insects), and then one coat each of intermediate and top coat with a high-quality wood-preserving varnish (colour tones, UV protection, protection against weathering).

The following applies to wood panel cabins:

The initial and intermediate coats must be applied prior to assembly. Please ensure that the wood panels have dried prior to construction. The top coat is applied after construction.

Regular varnishing is necessary to maintain the wood. Make sure the products are given good UV protection and that the working guidelines of the varnish manufacturer are observed.

- **Douglas fir, untreated**

If kits are constructed from Douglas fir without additional chemical impregnation, the material requires no further care apart from regular cleaning with water of the patina that forms.

Recommendation:

If the wood stain is to be fixed, we recommend an initial coat on all sides with a wood primer (protection against fungi and insects), and then one coat each of intermediate and top coat with a high-quality wood preserving varnish (colour tones, UV protection, protection against weathering).

Regular varnishing is necessary to maintain the wood. Make sure the products are given good UV protection and that the working guidelines of the varnish manufacturer are observed.

- **Softwood, impregnated**

The wood has already received an initial immersion treatment with a water-based impregnation.

This protects the wood against fungal and insect infestation.

Recommendation:

The surface should be treated again after 2–3 sunny months at the earliest and should feel dry. Clean the surface before treating. We then recommend one coat each of intermediate and top coat with a high-quality wood preserving varnish.

Regular varnishing is necessary to maintain the wood.

Make sure the products are given good UV protection and that the working guidelines of the varnish manufacturer are observed.

Special care instructions for colour-treated products (SKAN HOLZ)

The colour-treated parts of our kits are treated with high-quality varnish.

In the area where it is applied this has the following properties:

- protection against blue stain fungi
- protection against damage caused by UV radiation
- no flaking
- reduces swelling and shrinking
- lets the wood grain shine through
- thin layer

Information on construction:

- Each colour-treated kit comes with a container of varnish for repairs. Please stir thoroughly before use.
- Untreated cut edges must be treated twice with this varnish prior to assembling the building element.
- All screw holes or other damage to the wood surface of colour-treated parts caused by assembly must also be treated at least twice with varnish during construction.

The following also applies in particular to colour-treated houses:

- In the kit, the wall panels, as well as the door and windows on the exterior, have been colour-treated on one side
- All parts of the kit that are untreated and mounted on the outside (e.g. exterior overhanging soffits or purlins, as well as the inside of the door and windows) are unprotected and need to be subsequently treated on site with primer and at least once with varnish. Once again, follow the instructions of the varnish manufacturer.

Maintenance:

- The wood surface has to be examined at regular intervals for damage (at least once a year). Any damage or drying cracks that have appeared must be repaired immediately.
- Painting/varnishing needs to be undertaken as a long-term care measure to protect the surface. The required frequency depends on the location and the conditions the surface is exposed to and must commence before damage becomes visible.

Please note that the printed colour samples are not binding.

Variations in colour are possible.

Storage marks on building components that are colour-treated on all sides are due to technical reasons.



Consignes d'entretien pour les articles en :

**Système de couleurs complet disponible
auprès de SKAN HOLZ !**

- **Bois de construction, bois de conifère et bois lamellé, non traité**

Les pièces en bois du kit de construction n'étant pas traitées, l'application d'une couche de protection régulière est donc essentielle.

Recommandation :

Il est recommandé d'appliquer une couche primaire de protection du bois (protection contre les attaques de champignons et les insectes) sur tous les côtés, puis une couche intermédiaire et de finition de lasure de protection de bonne qualité (couleur, protection UV, protection contre les intempéries).

Pour les chalets de jardin :

la couche primaire et la couche intermédiaire doivent avoir lieu avant le montage. Veillez à ce que les poutres soient bien sèches avant le montage. La couche de finition doit être appliquée une fois la construction terminée.

Une couche d'entretien régulière est essentielle ! Dans tous les cas, veillez à assurer une bonne protection UV des produits, et respectez les directives d'application du fabricant de lasure.

- **Pin Douglas, non traité**

Pour les kits de construction en pin Douglas sans traitement d'imprégnation chimique supplémentaire, aucune opération d'entretien n'est nécessaire, à part le nettoyage régulier de la patine à l'eau, .

Recommandation :

Pour la fixation de couleur sur le bois, il est recommandé d'appliquer une couche primaire de protection du bois (protection contre les attaques de champignons et les insectes) sur tous les côtés, puis une couche intermédiaire et de finition de lasure de protection de bonne qualité (couleur, protection UV, protection contre les intempéries).

Une couche d'entretien régulière est essentielle ! Dans tous les cas, veillez à assurer une bonne protection UV des produits, et respectez les directives d'application du fabricant de lasure.

- **Bois de conifère, traité par imprégnation**

Le bois a déjà reçu un premier traitement d'imprégnation par trempage à base d'eau.

Celui-ci protège le bois contre les attaques de champignons et les insectes.

Recommandation :

La surface doit être retraitée, au plus tôt au bout de 2-3 mois ensoleillés et être sèche au toucher. Avant application, nettoyez la surface. Il convient alors d'appliquer une couche intermédiaire et de finition de lasure de protection de bonne qualité. Une couche d'entretien régulière est essentielle !

Dans tous les cas, veillez à assurer une bonne protection UV des produits, et respectez les directives d'application du fabricant de lasure.

- **Traitement de couleur (de SKAN HOLZ)**

Pour l'entretien et la protection de la surface, selon le lieu de montage et les sollicitations extérieures, il convient d'appliquer des couches de rénovation supplémentaires à la lasure de protection du bois à base d'eau, avant l'apparition de dommages.

Pour ce faire, procédez comme indiqué ci-après pour la couche de finition.

Informations relatives aux articles ayant subi un traitement de couleur (de SKAN HOLZ) :

Propriétés du premier traitement de couleur :

- protection contre le bleuissement
- protection contre les UV
- ne s'écaille pas
- réduit l'effet de dilatation / rétraction
- laisse transparaître la structure du bois
- couche mince

L'avantage : Vous pouvez commencer la construction directement après la livraison

Tout dommage éventuel constaté sur notre couche primaire et liés au transport ou à la construction peut être corrigé avec la lasure livrée (dose de réparation).

Couche de finition (sur site) :

La couche de finition doit être apposée le plus tôt possible après le montage. Nous recommandons l'application de notre couche de finition Aqua adaptée. La quantité de couleur nécessaire par couche est indiquée dans le catalogue à la section Dosage.

Nettoyez minutieusement la surface avant l'application et poncez-la avec précaution au moyen de papier émeri fin (grain env. 180-220) pour maximiser l'adhérence de la lasure.

Si vous souhaitez utiliser de la lasure d'autres fabricants, vérifiez d'abord la compatibilité des différents systèmes de lasure à un emplacement invisible après le montage.

Attention : les échantillons de couleur imprimés ne sont pas contractuels.

Des différences peuvent survenir entre la couleur des échantillons et le bois apprêté.



Sistema colore completo di SKAN HOLZ disponibile!

Indicazioni per la manutenzione riguardo ad articoli di:

- **Legno KVH, legno di conifere e lamellare, non trattato**

Gli elementi di legno del kit non sono trattati, pertanto è assolutamente necessario applicare una verniciatura protettiva a intervalli regolari.

Suggerimenti:

si consiglia una prima verniciatura generale con una base protettiva per legno (protezione da funghi e insetti) e infine, ogni volta, applicare uno strato intermedio e uno finale con una vernice protettiva per legno di ottima qualità (colorazione, protezione da UV e da agenti atmosferici).

Per case realizzate con Blockbohlen:

La verniciatura di base e quella intermedia devono avvenire prima del montaggio. È necessario controllare che i Blockbohlen siano asciutti prima del montaggio. Si procede infine all'applicazione dello strato finale di vernice.

È necessaria una verniciatura di manutenzione a intervalli regolari! Accertatevi sempre della protezione ottimale dei prodotti dai raggi UV e seguite le indicazioni di uso e applicazione del produttore della vernice.

- **Douglas, non trattato**

Nel caso siano realizzati kit composti di legno di Douglas, senza impregnamento chimico aggiuntivo, non deve essere eseguito nessun trattamento ulteriore eccetto una pulizia regolare con acqua della patina formata.

Suggerimenti:

nel caso il legno debba essere trattato con fissaggio del colore, si consiglia una prima verniciatura generale con una base protettiva per legno (protezione da funghi e insetti) e infine, ogni volta, applicare uno strato intermedio e uno finale con una vernice protettiva per legno di ottima qualità (colorazione, protezione da UV e da agenti atmosferici).

È necessaria una verniciatura di manutenzione a intervalli regolari! Accertatevi sempre della protezione ottimale dei prodotti dai raggi UV e seguite le indicazioni di uso e applicazione del produttore della vernice.

- **Legno di conifere, impregnato**

Il legno ha già ricevuto un trattamento di base con un impregnamento in immersione a base d'acqua.

In questo modo il legno è protetto da funghi e insetti.

Suggerimenti:

la superficie deve essere ancora una volta trattata almeno dopo 2-3 mesi al sole e deve fornire una sensazione di asciutto.

Pulite la superficie prima della verniciatura. Si consiglia successivamente uno strato intermedio e uno finale di vernice protettiva per legno di ottima qualità. È necessaria una verniciatura di manutenzione a intervalli regolari!

Accertatevi sempre della protezione ottimale dei prodotti dai raggi UV e seguite le indicazioni di uso e applicazione del produttore della vernice.

- **Trattamento colorazione (di SKAN HOLZ)**

Per la cura e la manutenzione della superficie, a seconda del luogo e delle esigenze, è necessario eseguire verniciature di manutenzione con una vernice protettiva per il legno a base d'acqua, prima che eventuali danni siano visibili.

Per lo strato finale, procedete anche qui come descritto di seguito.

Informazioni su prodotti trattati con colore (di SKAN HOLZ):

Caratteristiche del primo trattamento con colore:

- Protezione da funghi di azzurramento
- Protezione dai raggi UV
- Non si sfalda
- Previene effetti di contrazione ed espansione
- Trasparenza della struttura del legno
- Strato sottile

Il Vostro vantaggio: potete iniziare il montaggio subito dopo la consegna.

È possibile rimediare ad eventuali danneggiamenti della nostra verniciatura di base a causa del trasporto o del montaggio con la vernice fornita con la consegna (quantità adatta alla riparazione).

Verniciatura finale (a carico del committente):

Dopo il montaggio, la verniciatura finale deve essere eseguita al più presto. Per questo motivo consigliamo la nostra verniciatura Aqua, adatta alla verniciatura di base. Riguardo al colore necessario per ogni verniciatura, consultate le quantità indicate nel catalogo.

Pulire a fondo la superficie prima della verniciatura e strofinare con l'aiuto di carta vetrata fine (granulazione: circa 180-220) con attenzione, al fine di migliorare la presa della vernice.

Se impiegate vernici di altri produttori, provate i sistemi di verniciatura prima su una zona non visibile per accertarvi che siano adatti.

I campioni di colore stampati non hanno carattere vincolante.

È possibile combinare i modelli di colore e il fondo applicato al legno.