

## Wichtige Informationen zu Ihrem Gartenhaus

Wir freuen uns, dass Sie sich für ein Produkt von SKAN HOLZ entschieden haben.

**Bitte kontrollieren Sie rechtzeitig vor Montagebeginn bzw. vor Beauftragung des Montageteams die Vollständigkeit des Bausatzes anhand der Positionslisten.**

Falls ein Einzelteil Mängel aufweist oder fehlt, liefern wir dieses **schnellstmöglich nach**. Die Kosten für daraus entstehende Aufbauverzögerungen einer Aufbaufirma können wir nicht erstatten.

**Ihr Produkt erhält von uns eine Garantiezeit von fünf Jahren gemäß unserem Garantieverprechen (s. Anlage oder [www.skanhholz.com](http://www.skanhholz.com)).**

**Bitte haben Sie Verständnis, dass wir für folgende Mängel keine Gewährleistung übernehmen können:**

- falsche Lagerung vor der Montage
- unsachgemäße Verankerung mit dem Untergrund oder unzureichendes Fundament (siehe Statik)
- Schäden durch Aufbaufehler
- Schäden durch höhere Schneelasten als statisch vorgesehen
- Sturmschäden (Versicherungsfälle) oder gewaltsame Zerstörung
- Schäden bei bauseits veränderten Konstruktionen

### Lagerhinweise bis zum Aufbau:

- Material eben und trocken lagern bzw. stapeln!
- Vor Sonneneinwirkung und Witterungseinflüssen schützen!






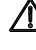

### Pflegehinweise:

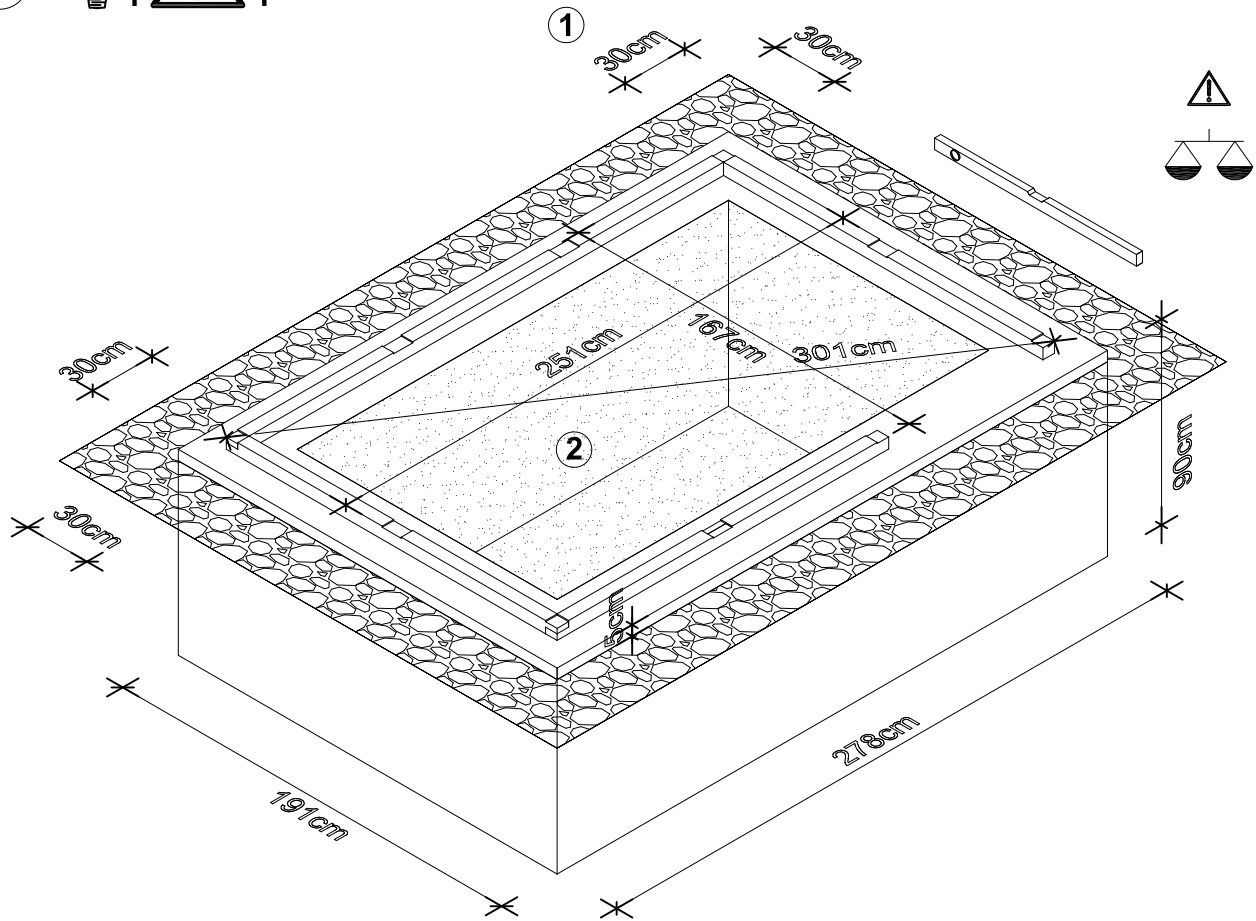
-Zur Oberflächenreinigung der Fenster eignet sich milde Seifenlauge oder Wasser.

**Um Kratzer zu vermeiden, verwenden Sie keine scheuernden Reinigungsmittel.**



## Allgemeine Tipps und Hinweise:

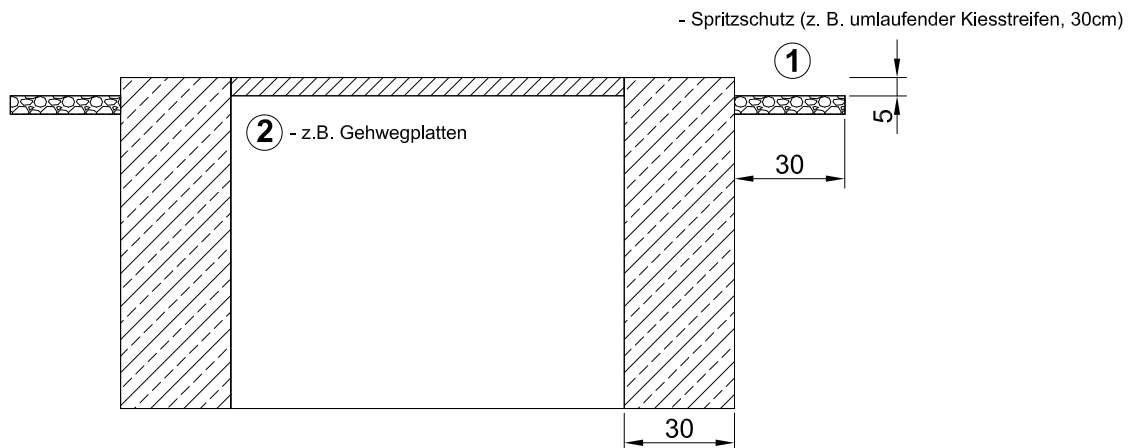
-  1 Die Verpackungsfolie **kann genutzt werden**, um Feuchtigkeit vom Haus fern zu halten. Diese wird entsprechend der Grundfläche des Hauses unter dem Grundlager verlegt.
-  1 **Fundament gem. Statik** (nicht im Lieferumfang): Beton C25/30, je 2 Ø 12 oben und unten, Bügelmatte R188A (alternativ Bgl. Ø 6/20cm). Verankerung der Fußbodenbalken (**bauseits**) auf dem Streifenfundament mittels Bolzen M12, e < 60cm. Die Grundlager im Haus müssen vollflächig aufliegen.
-  2 Die Dachbretter werden bis an die Innenkante der äußeren Blende verlegt. Das letzte Dachbrett muß in der Breite angepaßt werden.
-  3 Es ist vorgesehen, die Dachbahn an den Seiten bis an die Außenkante der Fassade zu ziehen und von dort aus zu verkleben. Der Anschluß wird dann durch die Aluschiene A100-220 verdeckt.
-  4 Um das Eindringen von Wasser zu verhindern sollte das Dichtband für die Fassade ohne Abstand an den Stößen verklebt werden.
-  5 Die Edelstahlschrauben für die Fassadenplatten müssen unbedingt gerade eingeschraubt werden, da durch schräg sitzende Schraubenköpfe Wasser eindringen könnte.
-  6 Um die Dichtigkeit des Gebäudes zu gewährleisten, müssen die Verbindungen der Holzkonstruktion an der Außenseite unbedingt bündig ausgeführt werden!

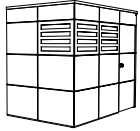


① - Spritzschutz (z. B. umlaufender Kiesstreifen, 30cm)

② - z.B. Gehwegplatten

Bereiten Sie das Streifenfundament (b/h = 30/90 cm) gemäß Statik (Beton C25/30, X0, XC2, je 2 Ø 12 Betonstahl oben und unten, Bügel Ø 6, e ≤ 20 cm) und umranden Sie das Fundament mit einem ca. 30 cm breiten Kiesstreifen als Spritzschutz.



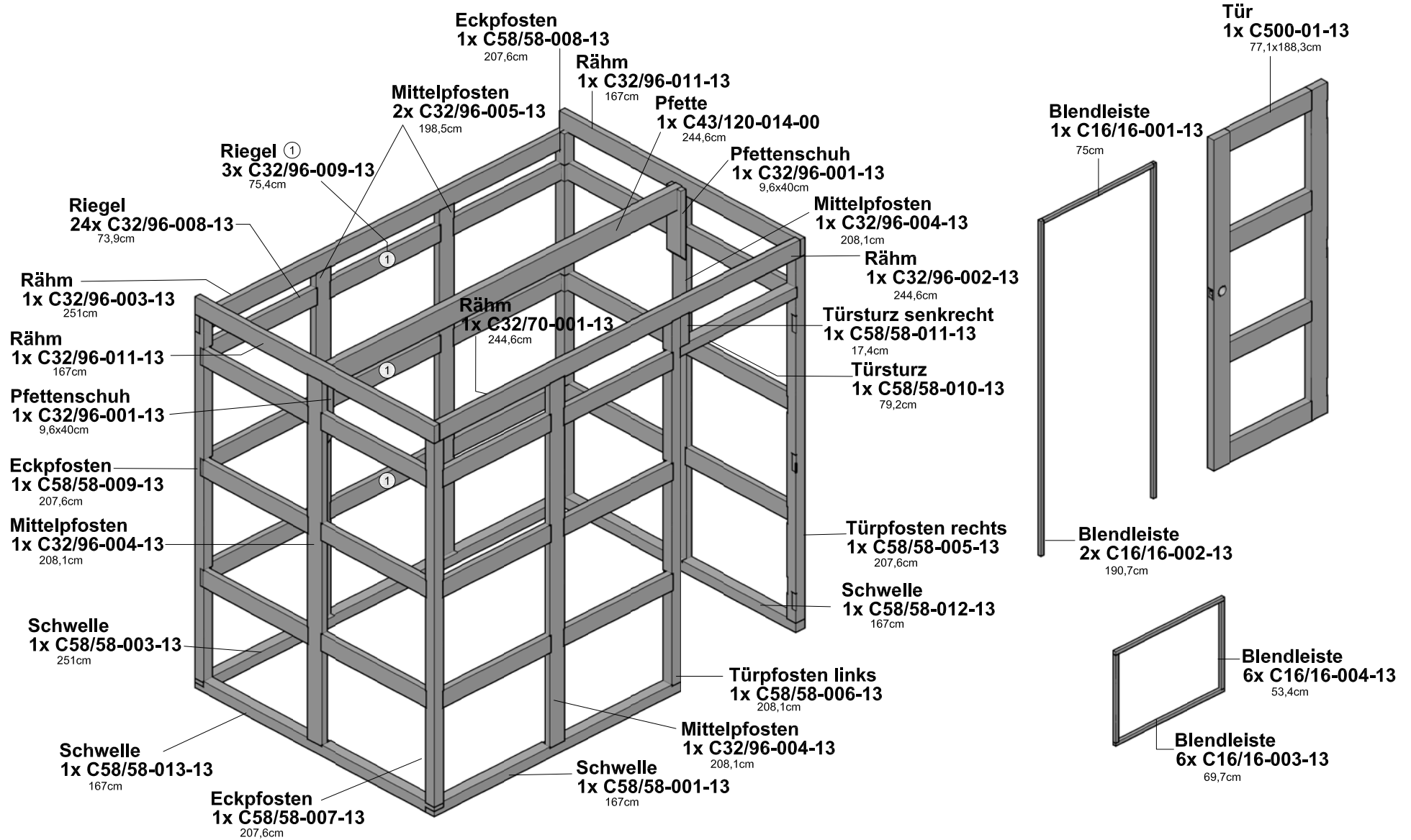


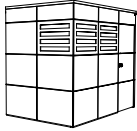
# CrossCube

253x169cm

## Positionsplan 1

560110 Sydney 2  
560219 Perth 2  
560318 Melbourne 2  
560417 Brisbane 2





# CrossCube

253x169cm

## Positionsplan 2

560417 Brisbane 2



### Fassadenplatten:

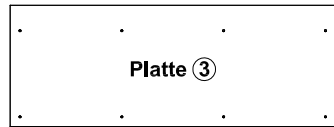
**Farbgebung:**  
C510-xx-13 Schiefergrau  
C510-xx-14 Telegrau

Tipp: Verwenden Sie für das Eindrehen der Fassadenschrauben unbedingt einen verchromten Bit!



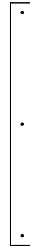
Platte ④

3 x C510-04-13 (83x21cm)



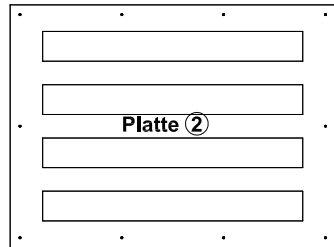
Platte ③

7 x C510-03-13 (83x31cm)



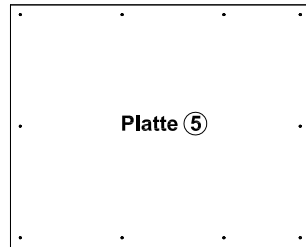
Platte ⑦

3 x C510-07-13 (5,5x62cm)



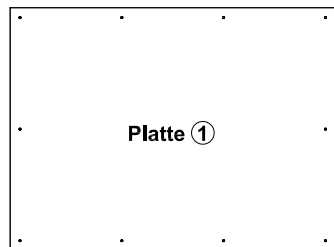
Platte ②

3 x C510-02-13 (83x62cm)



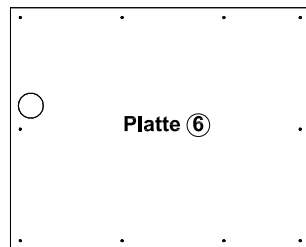
Platte ⑤

2 x C510-05-13 (76,5x62cm)



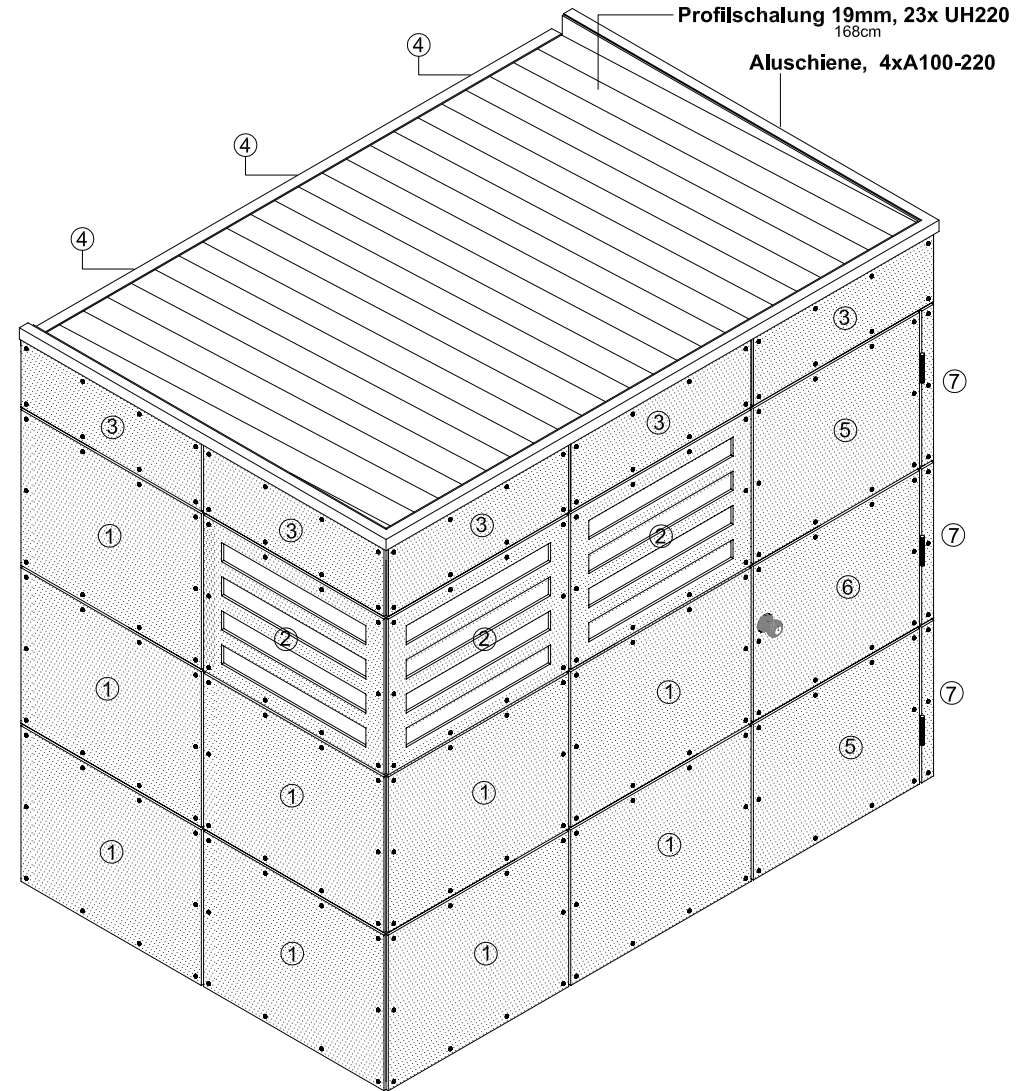
Platte ①

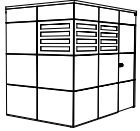
24 x C510-01-13 (83x62cm)



Platte ⑥

1 x C510-06-13 (76,5x62cm)





# CrossCube

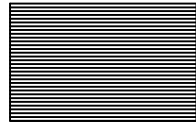
253x169cm

## Positionsplan 3

560417 Brisbane 2



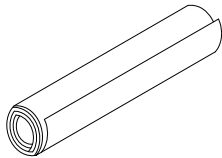
### Zubehör:



3x C200-72,5x52,2cm Doppelstegplatte bronze



2 x Distanzstück Polycarbonat 10mm



2 x 398492 KSK-M Dachbahn



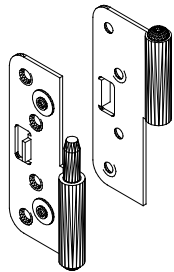
3 x C212-105 Dichtband für Fenster



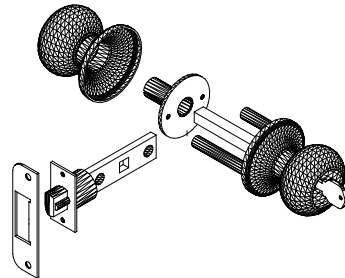
1 x A109, 40m EPDM Dichtband 10mm



1 x A111, 50m EPDM Dichtband 30mm



3 x C502 Scharnier  
inkl. 24 Schrauben 5x50mm



1 x C501 Türschloß

### Schrauben:



Bitte sämtliche Schraublöcher wie folgt vorbohren:


37 x C105-0150 (150mm)  4mm vorbohren


61 x C105-0100 (100mm)  4mm vorbohren


6 x C105-0080 (80mm)  4mm vorbohren

13 x C105-0060 (60mm)  3mm vorbohren

10 x C105-0050 (50mm)  3mm vorbohren

142 x C105-0040 (40mm)  3mm vorbohren

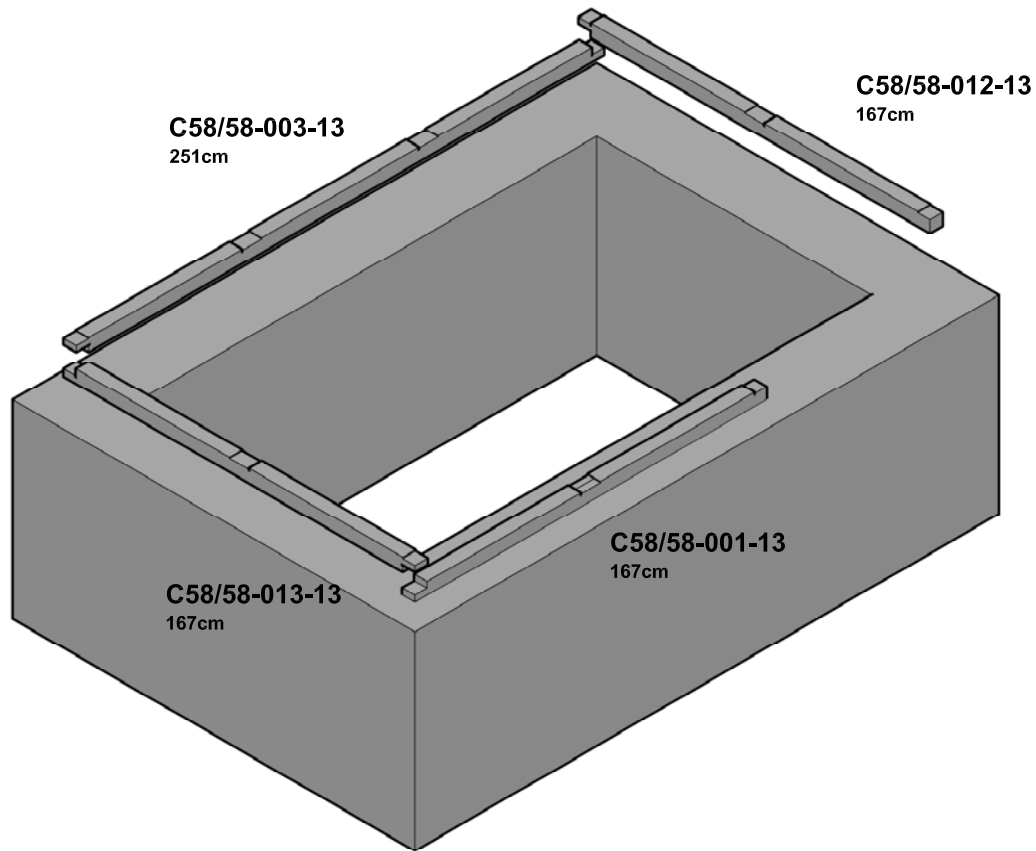
60 x C105-0030 (30mm)  3mm vorbohren

16 x C104-0030 Spenglerschraube (30mm)  3mm vorbohren

389 x C101-035-13 Fassadenschraube (35mm) schiefergrau 

10 x B510 Dachpappnagel 





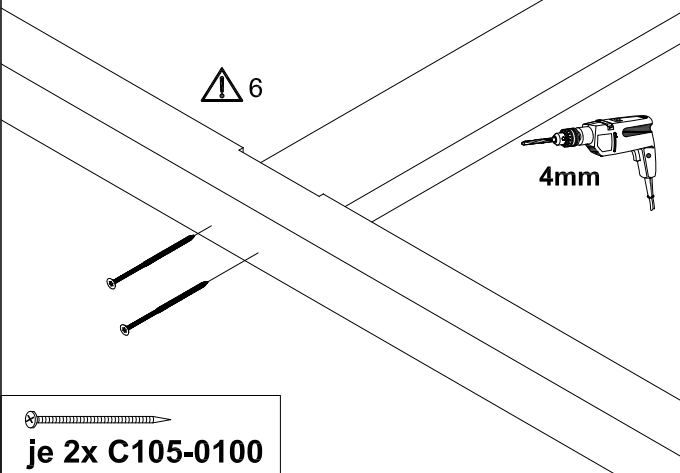
Legen Sie die Schwellen entsprechend auf dem Fundament bereit aber befestigen Sie diese noch nicht, um die Möglichkeit zu behalten das Gerüst bis zum Anbringen der Fassadenplatten noch auszurichten.



Als Auflagefläche für die Grundlager des optional zu erwerbenden Fußbodens können Sie z.B. Gehwegplatten verwenden. Um das Gebäude vor Spritzwasser zu schützen, schütten Sie einen ca. 30 cm breiten Kiesstreifen rings um das Fundament.

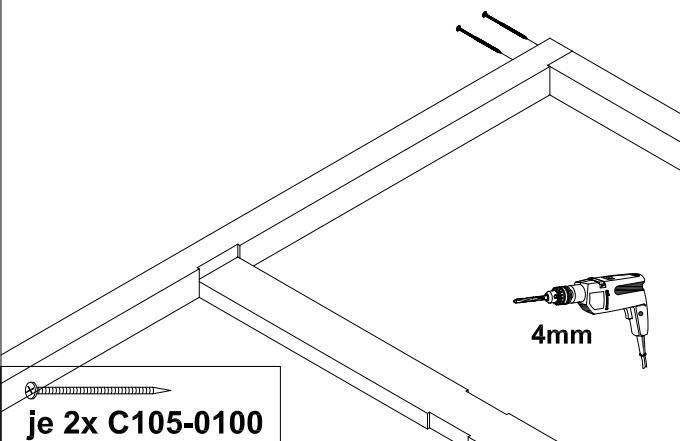


Tipp: Um besser schrauben zu können, legen Sie Holzstücke als Erhöhung unter die Schwellen.

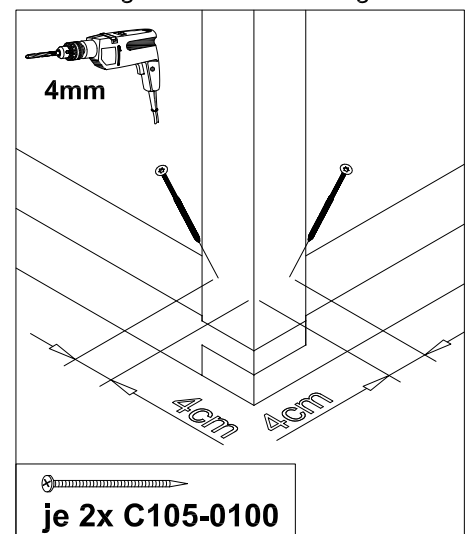
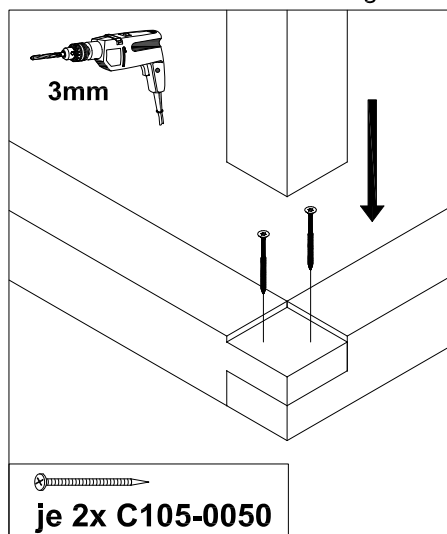


Legen Sie die Schwellen seitlich, bohren Sie die Schraublöcher mit einem 4mm Holzbohrer vor um dann die Mittelpfosten an der vertieften Aussparung von unten durch die Schwelle mit 2x C105-0100 anzuschrauben.

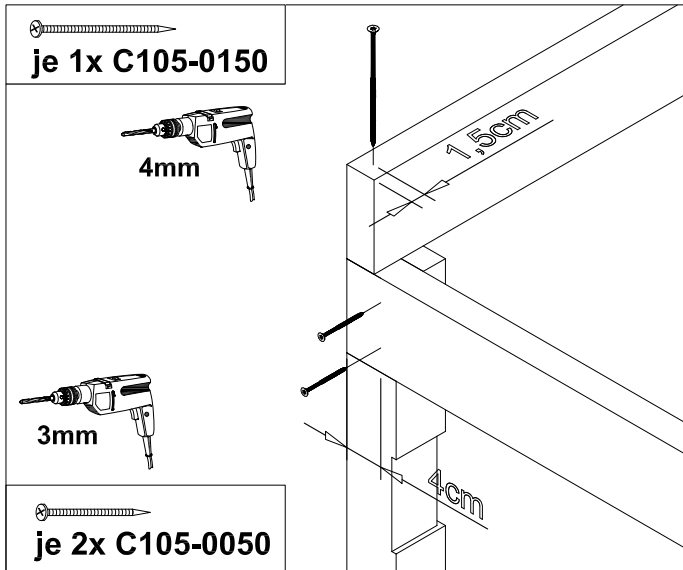
Tipp: Senken Sie die Schrauben bündig ein, der Schraubkopf darf nicht überstehen!



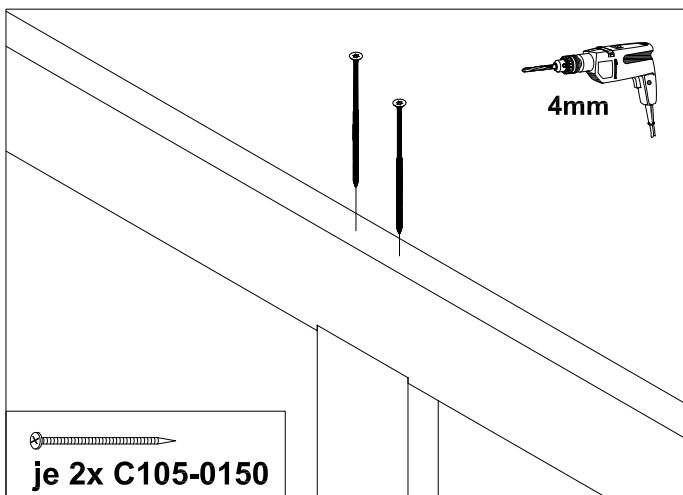
Schrauben Sie dann die beiden Eckpfosten im Türbereich an der vorgesehenen Aussparung ebenfalls mit 2x C105-0100 von unten durch die Schwellen an. Bitte beachten Sie dabei die Richtung der Pfosten bezüglich der Türbeschläge!



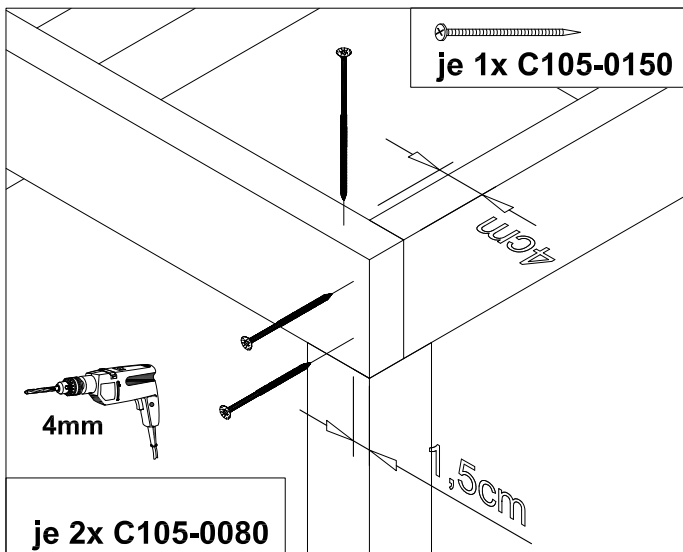
Stellen Sie nun die einzelnen Wände auf und verschrauben Sie die ausgeblatteten Schwellen mit 2x C105-0050 miteinander. Dann stellen Sie die restlichen 3 Eckpfosten auf und verschrauben sie nach dem Vorbohren mit 2x C105-0100 seitlich von oben mit der Schwelle. Um eine Kollision der Schrauben des Grundgerüsts und der Fassadenplatten zu vermeiden setzen Sie die Schrauben 4cm von der Außenkante.



Positionieren Sie die Rähm in der Aussparung am hinteren Teil des Gerüsts, bohren Sie vor und verschrauben Sie diese mit 2x C105-0050 und einem Abstand von 4cm von der Außenkante am Eckpfosten. Bitte beachten Sie die Abstandsvorgaben für das Einbringen der Schrauben, um die Kollision miteinander bzw. mit den Fassadenschrauben zu verhindern.

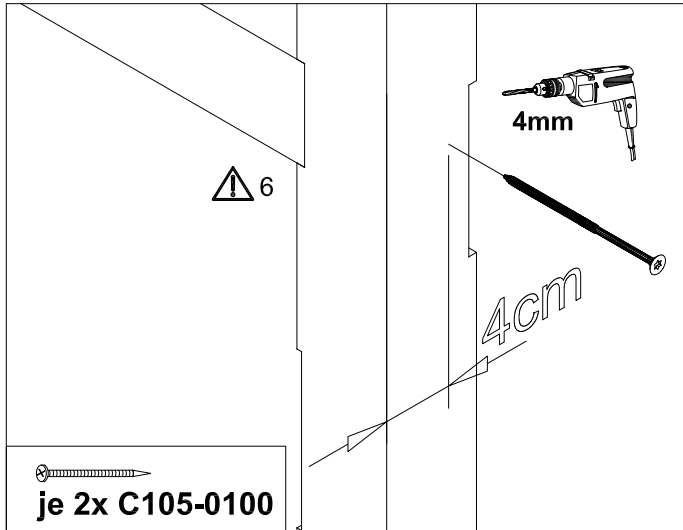


Fügen Sie nun die Mittel- und Eckpfosten in die jeweiligen Vertiefungen der Rähm, bohren Sie vor und verschrauben Sie die Rähm mit den Schrauben 2x C105-0150 von oben mit den jeweiligen Pfosten.

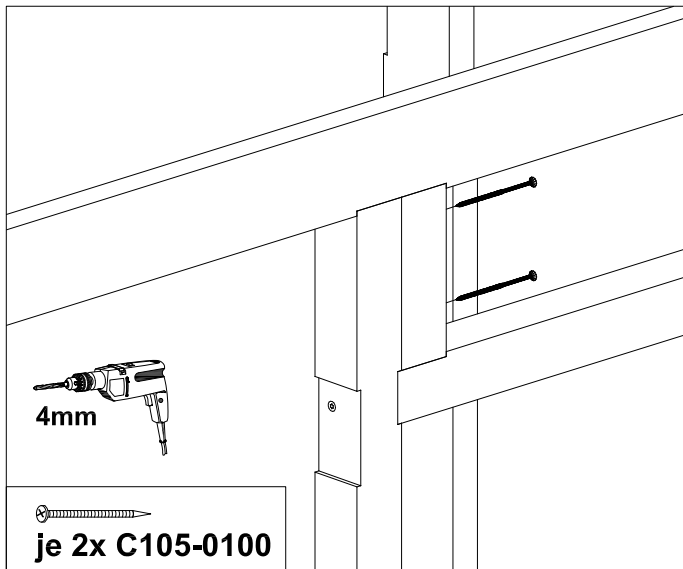


Verschrauben Sie nun die in den Ecken auf gleicher Höhe liegenden Teile der Rähm nach dem Vorbohren mit 2x C105-0080. Setzen Sie die Schrauben mit einem Abstand von 1,5cm von der Außenkante.

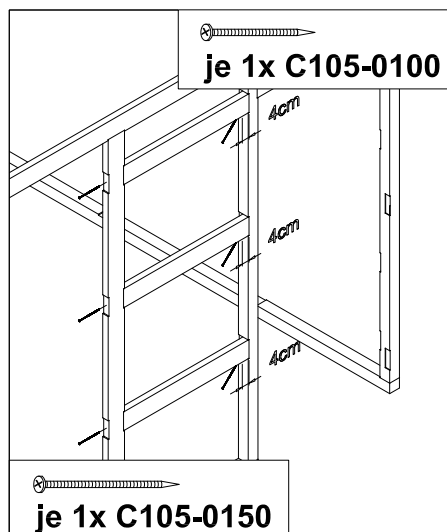
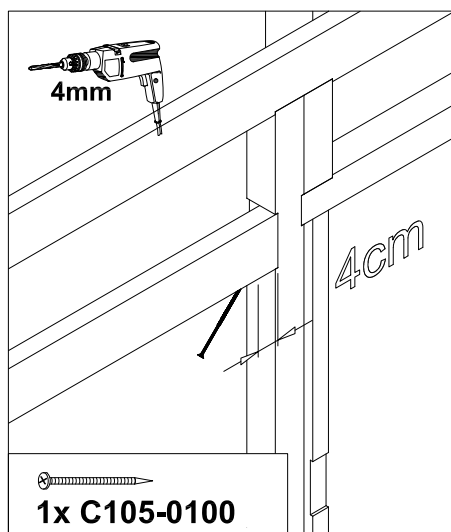




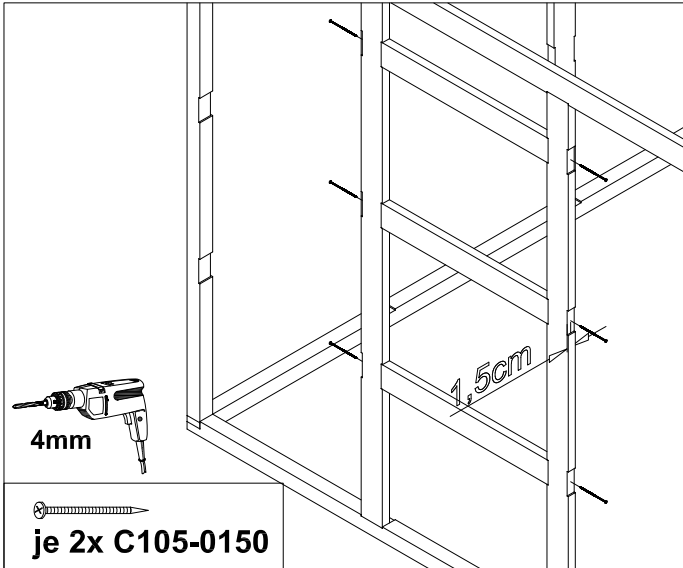
Legen Sie die das waagerechte Kantholz für den Türsturz in die dafür vorgesehenen Aussparungen und achten Sie darauf die Bauteile an den Außenkanten bündig zu setzen. Bohren Sie vor und verschrauben mit 2x C105-0100 jeweils von aussen durch die Pfosten. Halten Sie beim Schrauben ca.4cm Abstand von der Außenkante.



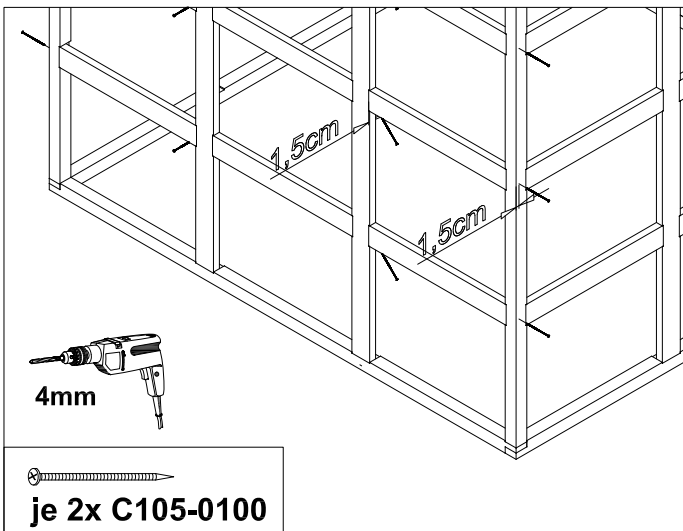
Positionieren sie nun das kurze, senkrechte Holz linksseitig über dem Sturz, bohren vor und verschrauben es mit 2x C105-0100 von innen am Pfosten.



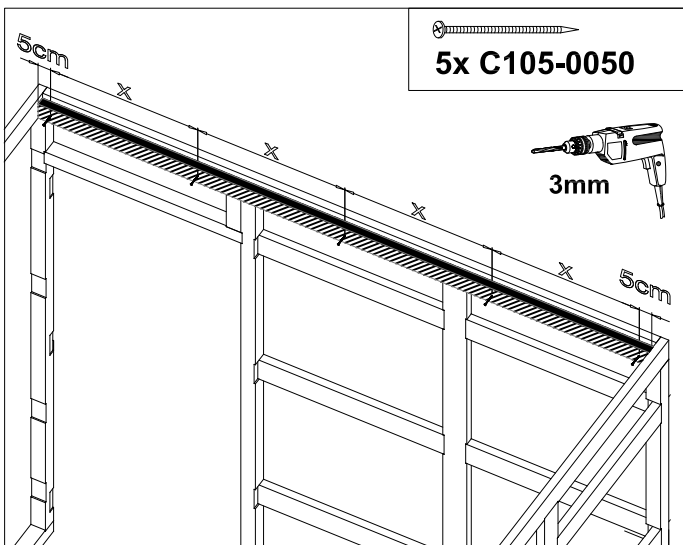
Nun platzieren Sie den ersten Riegel an der dafür ausgesparten Stelle und verschrauben diesen nach dem Vorbohren mit je 1x C105-0150 einmal gerade durch den Pfosten in den Riegel und einmal schräg von unten durch den Riegel mit 1x C105-0100 in den Pfosten. Schrauben Sie mit einem Abstand von 4cm schräg in den Pfosten.



Verbauen Sie die restlichen Riegel nach dem gleichen Verfahren. Beginnen Sie mit den drei mittleren Riegeln einer Seite und verschrauben Sie nach dem Vorbohren mit C105-0150 von aussen durch die Pfosten. Halten Sie 1,5cm Abstand von der Außenseite der Konstruktion.

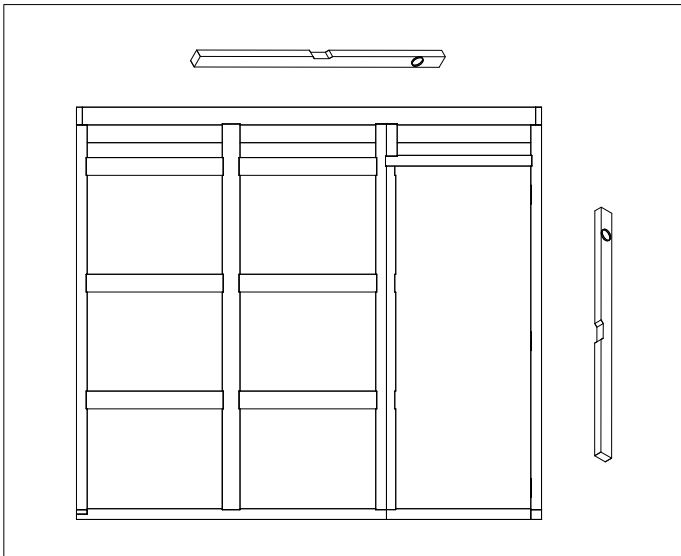


Die äußeren Riegel einer Seite verschrauben Sie an der Außenseite, ebenfalls nach dem Vorbohren, mit C105-0100, durch den Pfosten. Die inneren Schrauben setzen Sie schräg von unten durch den Riegel in die jeweiligen Mittelpfosten.

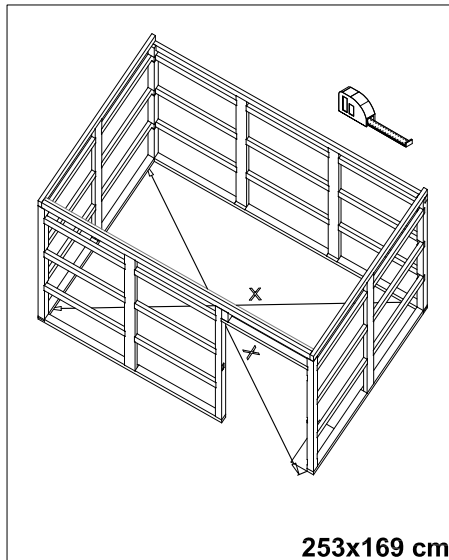
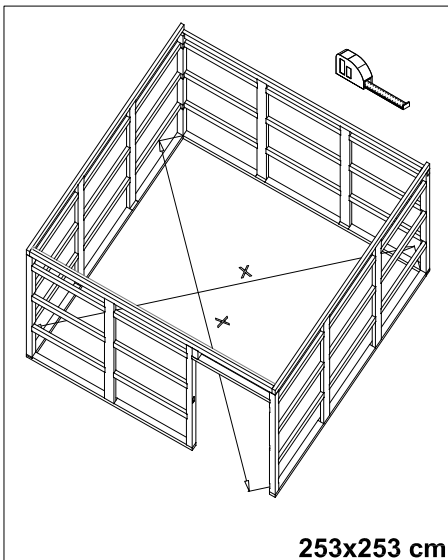


Positionieren sie nun Kantholz als Auflager für die Dachbretter auf den Eckpfosten an der Frontseite, bohren vor und verschrauben es mit 5x C105-0050 von innen an der Rähm. Halten Sie aussen einen Abstand von ca. 5cm ein.

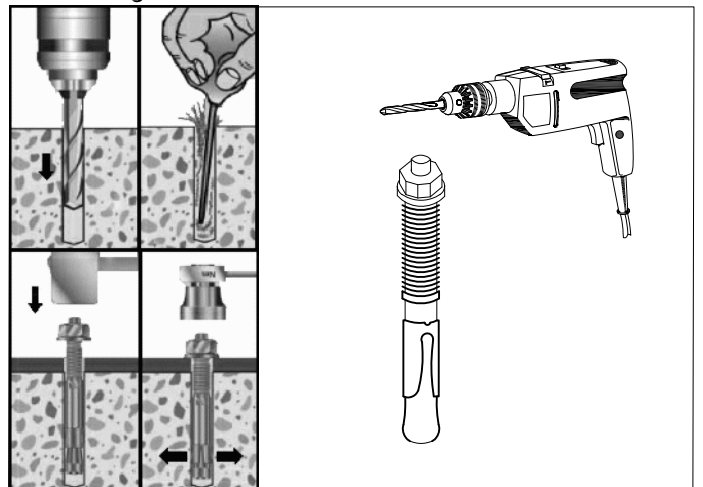
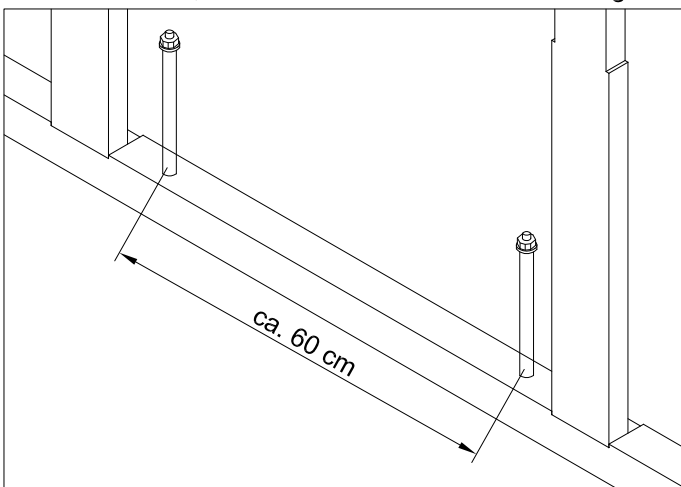




Um eine optimale Anbringung der Fassadenplatten zu gewährleisten stellen Sie mit Hilfe einer Wasserwaage sicher dass sich die Konstruktion im Lot und in der Waage befindet. Überprüfen Sie auch den oberen Teil der Konstruktion.

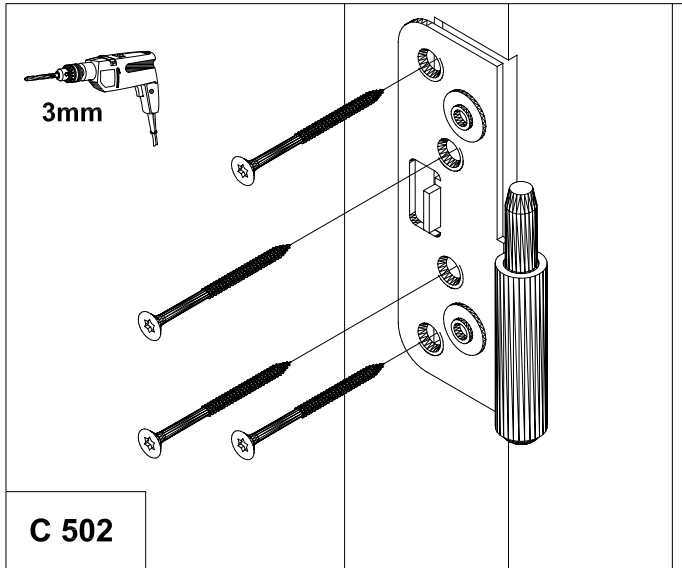


Mit Hilfe eines Maßbandes kontrollieren Sie auch die Diagonalen. Messen Sie die Diagonale in den Ecken der Schwellen nach, das Maß muss bei beiden Messungen das Gleiche ergeben.

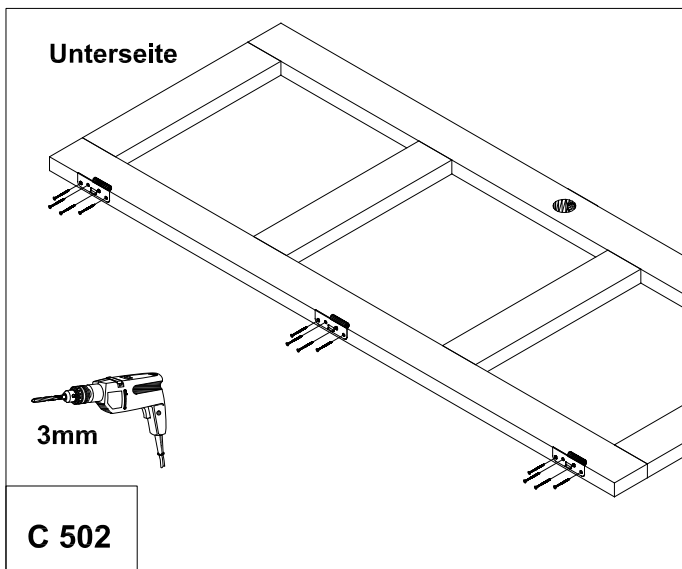


Befestigen Sie nun die Schwellen, ausser die der Frontseite, alle 60cm mit Hilfe von Schwerlastdübeln am Fundament. **(Dübel sind nicht im Lieferumfang enthalten!)**

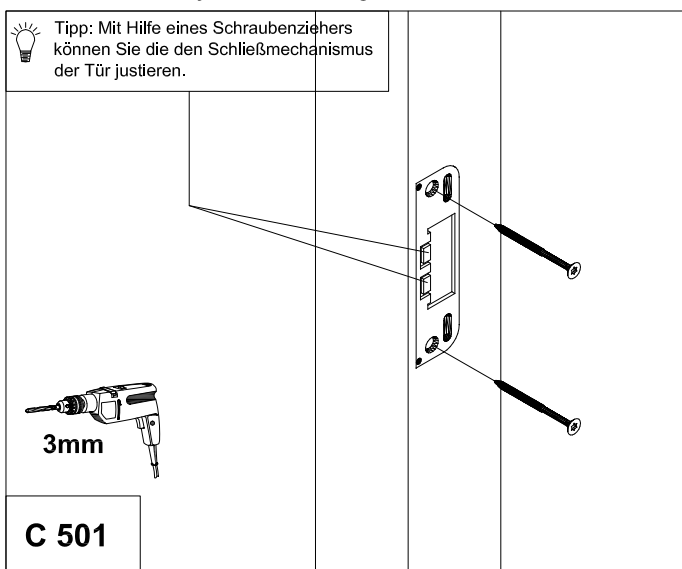
Die Schwellen auf der Frontseite (Türseite) sollten erst nach dem Anbringen der Fassadenplatten mit dem Fundament verschraubt werden, um die Möglichkeiten der Justierung der Eingangstür bis dahin zu behalten.



Schrauben Sie die drei Beschläge des rechten Türpfostens nach dem Vorbohren mit je 4 der beiliegenden Schrauben an die dafür vorgesehenen Aussparungen.

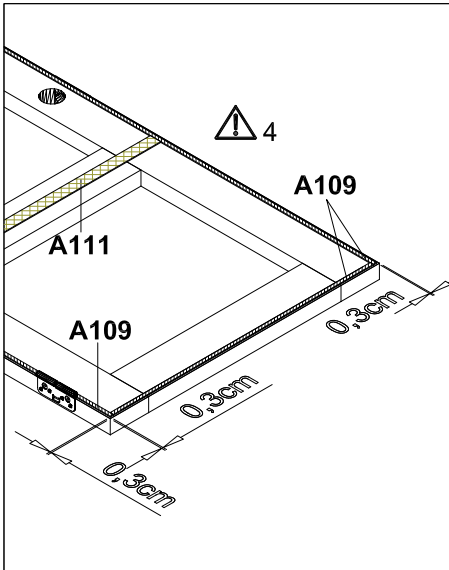


Legen Sie sich das Türblatt auf die richtige Seite und schrauben Sie nun die drei Beschläge des Türblattes nach dem Vorbohren mit je 4 der beiliegenden Schrauben an die dafür vorgesehenen Aussparungen.

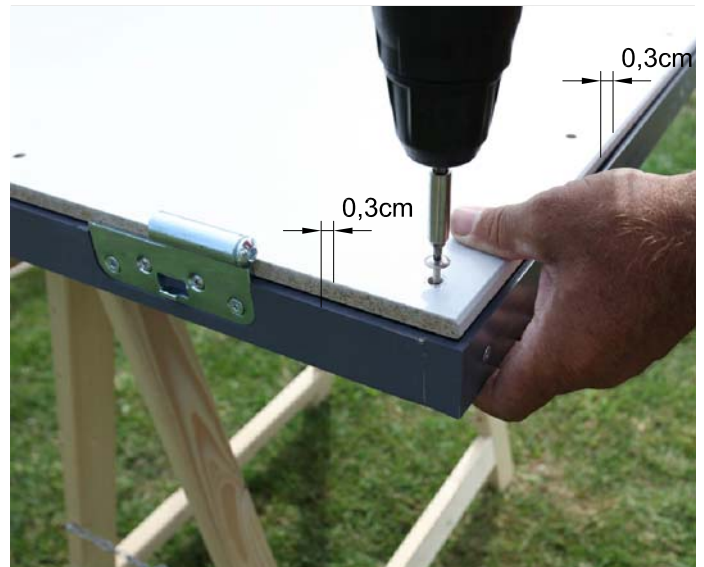
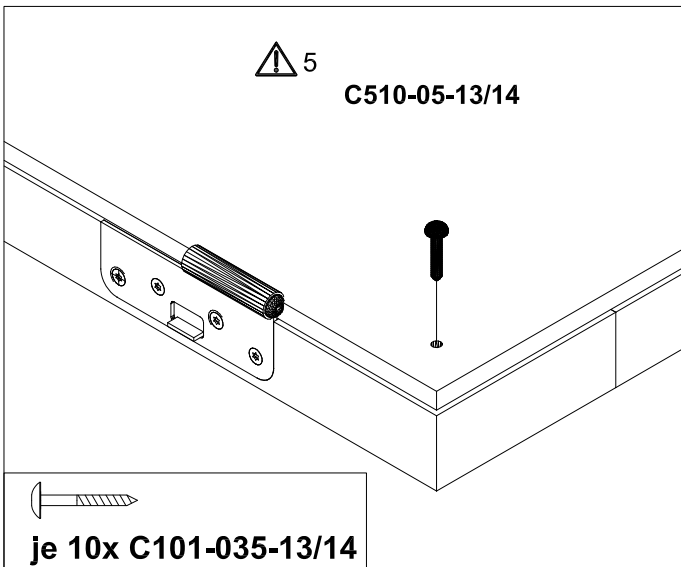


Positionieren Sie dann den Beschlag für das Schloß in der Aussparung am linken Türpfosten und verschrauben sie diesen nach dem Vorbohren mit 2 der dem Schloß beiliegenden Schrauben.

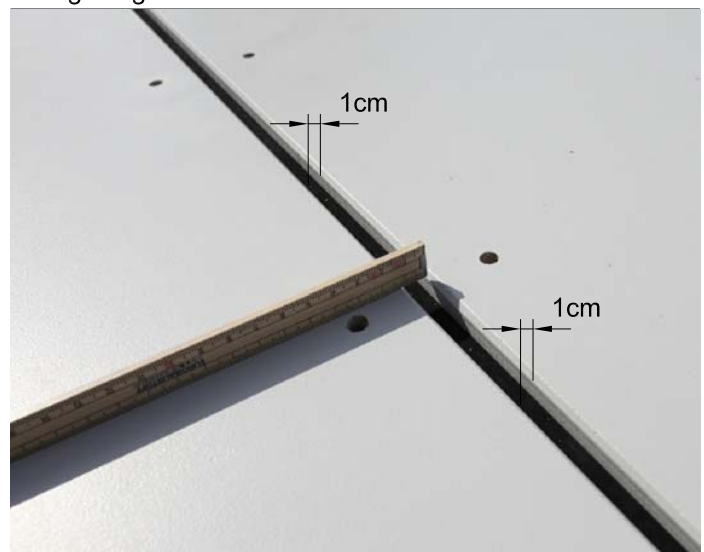
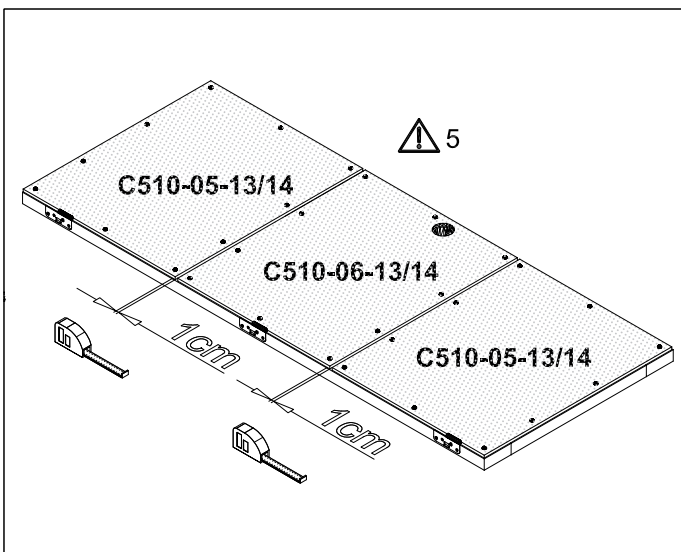




Bringen Sie nun das 9mm breite Dichtband (A109) auf den äusseren Rand der Außenseite der Tür auf und halten Sie dabei einen Abstand von 3mm zur Außenkante. In der Mitte wo die Platten stoßen verwenden Sie bitte A111.

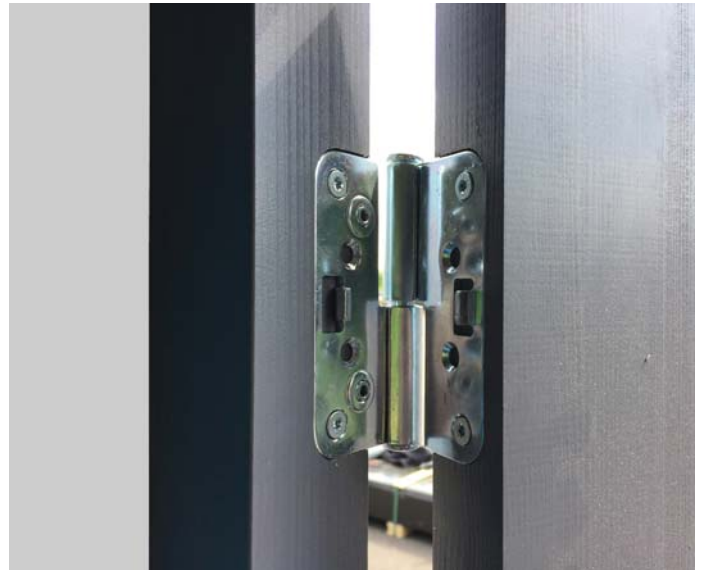
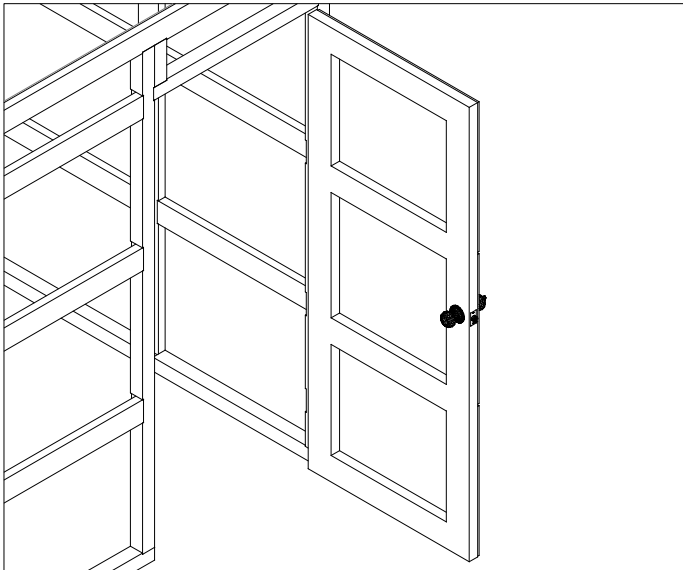


Nun schrauben Sie die oberste Fassadenplatte mit der gleichfarbigen Schraube auf den Türrahmen auf, achten Sie dabei darauf den rechten Winkel zu bleiben und schrauben Sie ganz gerade ein.

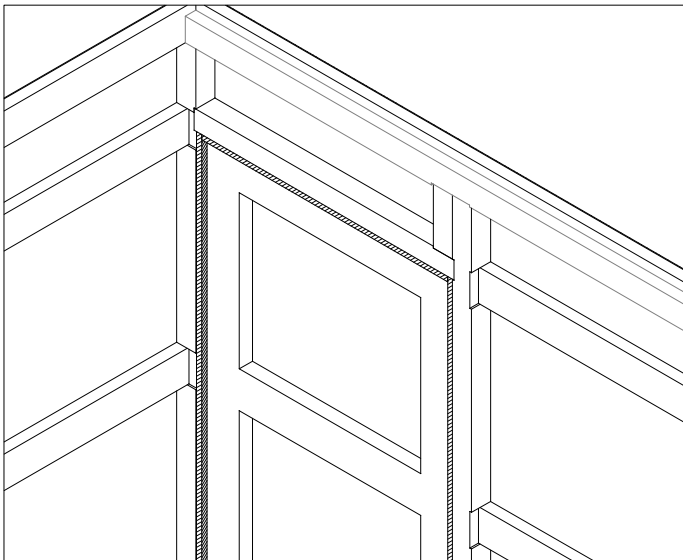


Verschrauben Sie die beiden anderen Platten ebenfalls mit dem Rahmen und halten Sie dabei einen Abstand von 1cm zwischen den Platten ein.

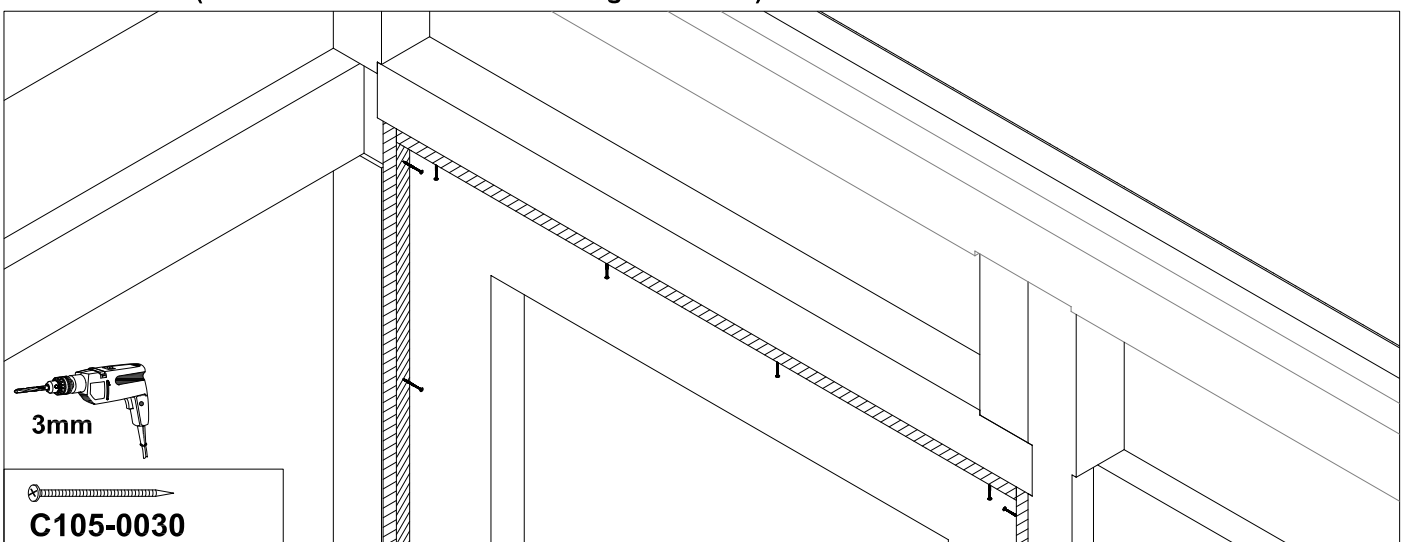




Hängen Sie nun die mit den Fassadenplatten versehene Tür mit den Scharnieren in das Grundgerüst ein.

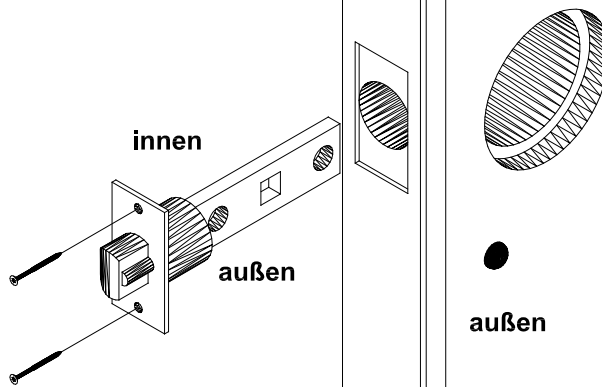


Schließen Sie nun die Tür, richten die Frontwand parallel zur Tür aus und dübeln Sie diese dann mit der Schwelle am Fundament an. **(Dübel sind nicht im Lieferumfang enthalten!)**



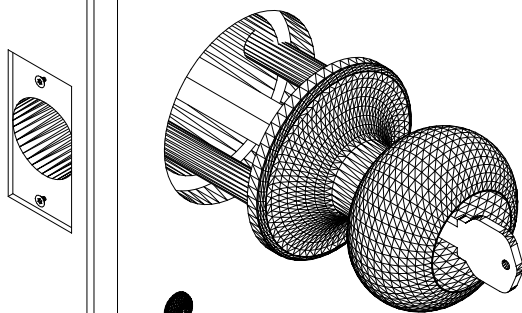
Bringen Sie nun die seitlichen Blendeleisten so an, daß der die Holzaußenseite des Türrahmens mit der Außenkante der Holzkonstruktion bündig ist. Verschrauben Sie nun die seitlichen Leisten mit je 6x C105-0030 von innen mit den Pfosten bzw. die obere mit 4x C105-0030 von unten mit dem Türsturz. Behalten Sie einen Abstand von ca. 4cm zum Ende der Leiste.

C 501



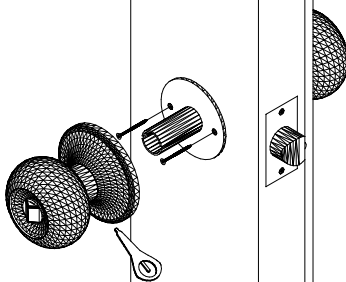
Montieren Sie nun das Türschloss. Erst schieben Sie die Falle in die im Türblatt dafür vorgesehene Stelle und verschrauben diese dann mit den beiden dem Schloss beiliegenden Schrauben. Achten Sie auf die Ausrichtung der Falle!

C 501



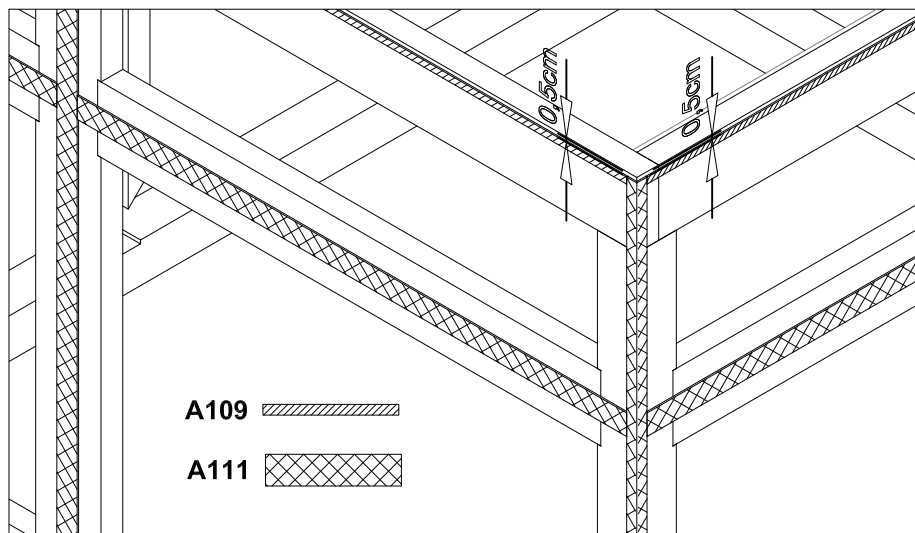
Schieben Sie nun den äusseren Türknauf mit dem Mitnehmer in die dafür vorgesehene Bohrung an der Außenseite der Tür. Das Schlüsselloch zeigt dabei nach unten!

C 501

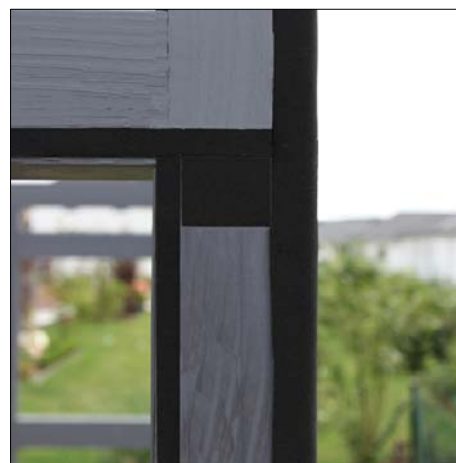
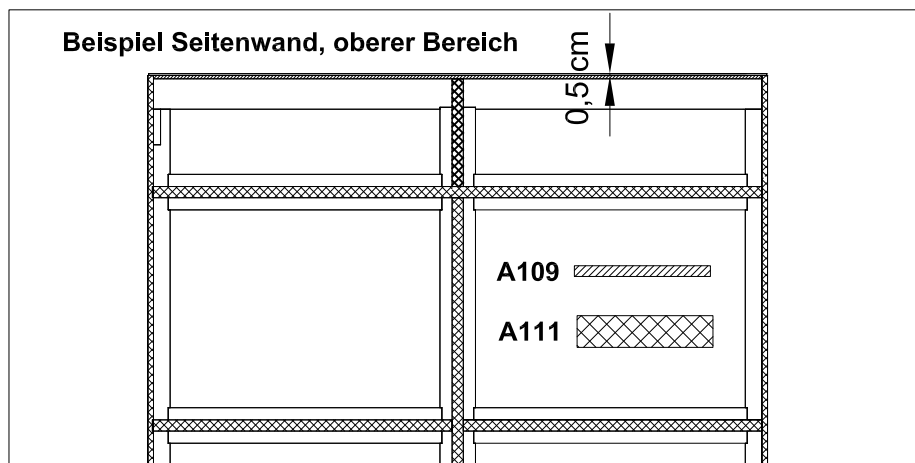


Positionieren Sie nun das messingfarbene Metallunterteil exakt mittig in der Aussparung um es mit den Außenteil des Schlosses mit Hilfe der beiliegenden Schrauben zu verschrauben. Klipsen Sie nun den Edelstahlsockel auf das Metallunterteil und stecken den inneren Drehknauf auf. Dazu drücken Sie mit dem kleinen Metallstift die Feder hoch damit der Knauf einrasten kann.

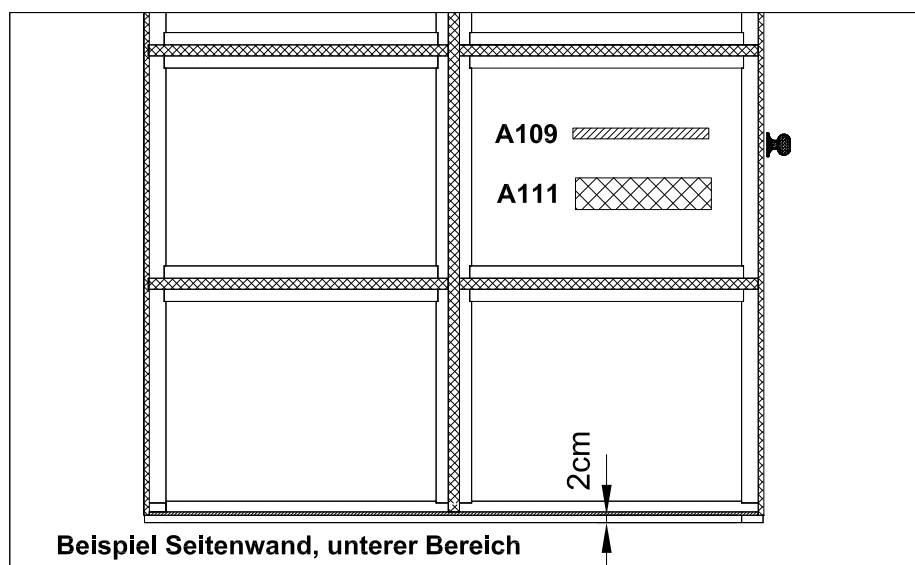




Bekleben Sie das Grundgerüst mit dem EPDM Dichtband A109 (9mm breit) und A111 (30mm breit). Verwenden Sie für die Bereiche in denen 2 Platten aneinander stoßen A111 und für die Ober- und Unterseite des Gerüsts A109. Das Dichtband muss ohne Abstand dicht auf Stoß geklebt werden um eindringendes Wasser zu verhindern. In den Eckbereichen kleben Sie das Dichtband zu gleichen Teilen um die Ecke. Halten Sie oben einen Abstand von 0,5cm bis zur Kante!

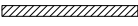


Kleben Sie das Dichtband genau auf Stoß um das Eindringen von Feuchtigkeit zu verhindern! Lassen Sie die senkrechten Dichtbandstreifen durchgehen und kleben Sie im Anschluss die waagerechten Streifen passgenau dazwischen. Halten Sie oben einen Abstand von 0,5cm bis zur Kante!

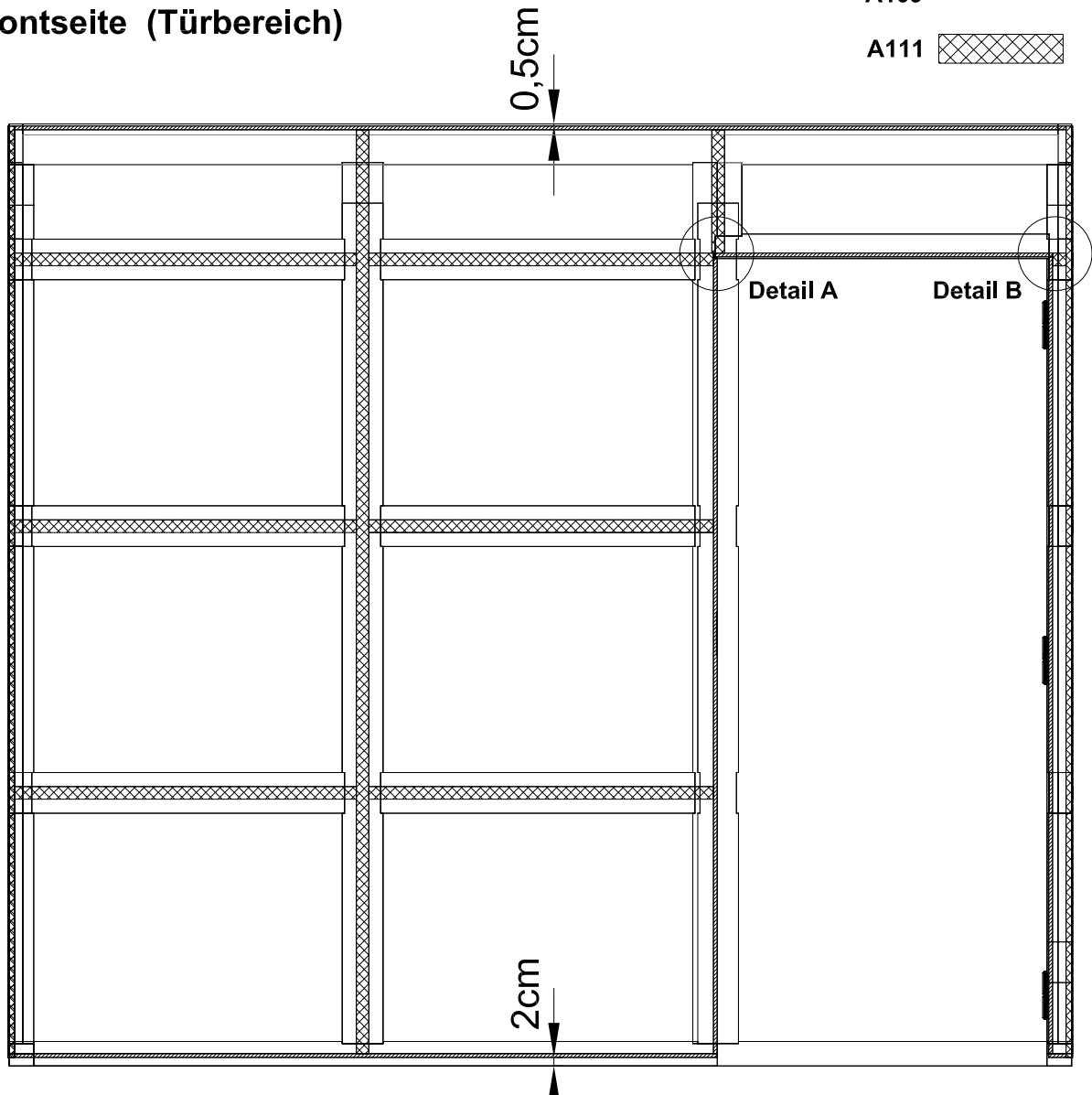


Beginnen Sie mit dem unteren Dichtband (A109) 2cm von der Unterkante des Gebäudes. Kleben Sie das Dichtband generell genau auf Stoß um das Eindringen von Feuchtigkeit zu verhindern!

Frontseite (Türbereich)

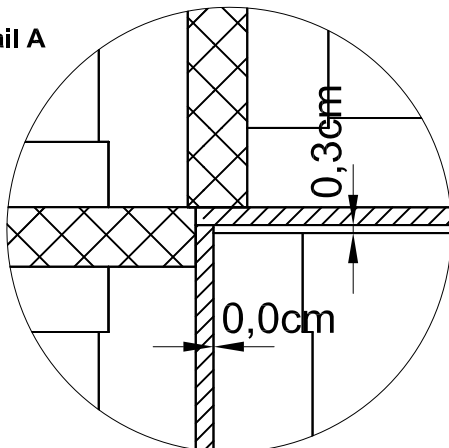
A109 

A111 

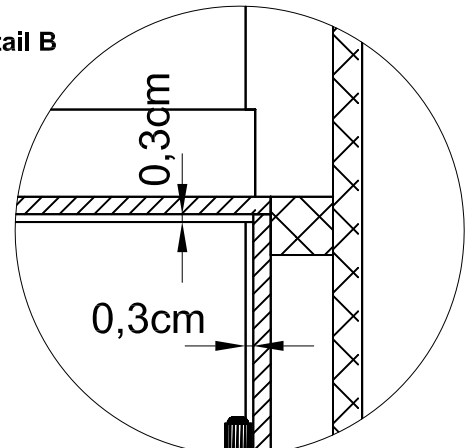


Beginnen Sie mit dem unteren Dichtband (A109) 2cm von der Unterkante des Gebäudes, von der Oberkante halten Sie 0,5cm Abstand.


Detail A

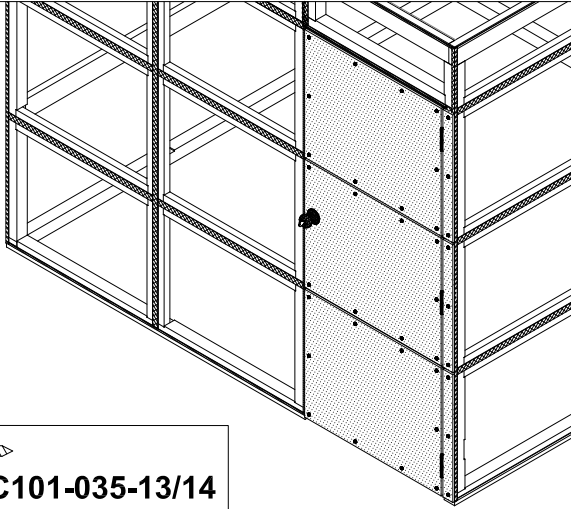


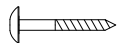
Detail B



Lassen Sie im Türbereich rechts 3mm Luft an der Innenkante bis Sie das Dichtband A109 kleben. Auf der linken Seite fangen Sie bündig an.

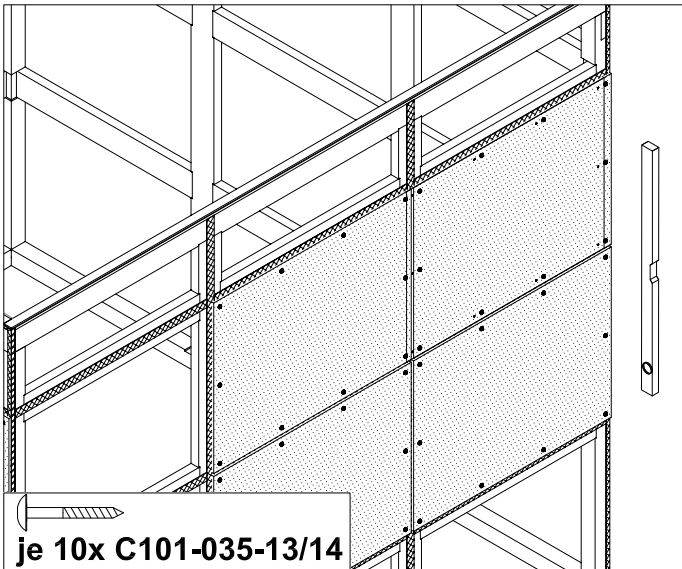
 Tipp: Nutzen Sie den Streifen der Polycarbonatplatten (10mm stark) um die Abstände zwischen den Platten zu kontrollieren.

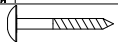


 je 3x C101-035-13/14




Beginnen Sie beim Verschrauben der Platten mit den schmalen Streifen rechts der Tür. Kontrollieren Sie die rechten Winkel mit der Wasserwaage und lassen Sie 1cm Luft zwischen den Platten!

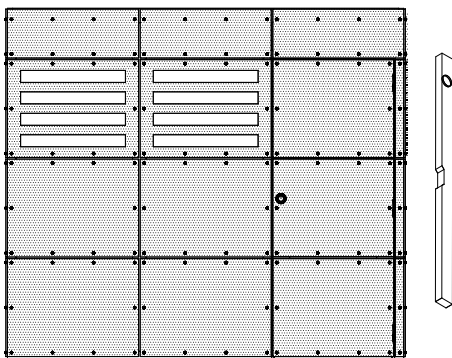


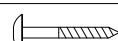
 je 10x C101-035-13/14

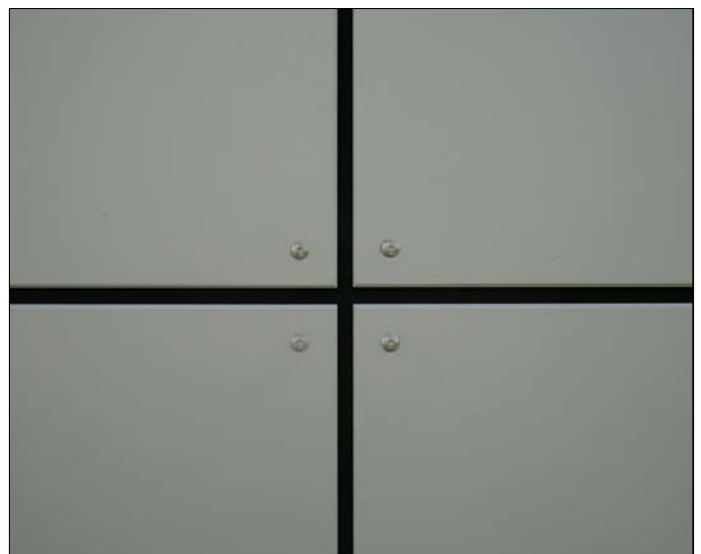


Verschrauben Sie nun die restlichen Fassadenplatten mit ebenfalls 1cm Luft sowohl in der Waage als auch in der Senkrechten.

 Tipp: Fixieren Sie die einzelnen Platten vorerst mit nur 3 Schrauben um eventuelles Nachjustieren zu erleichtern.

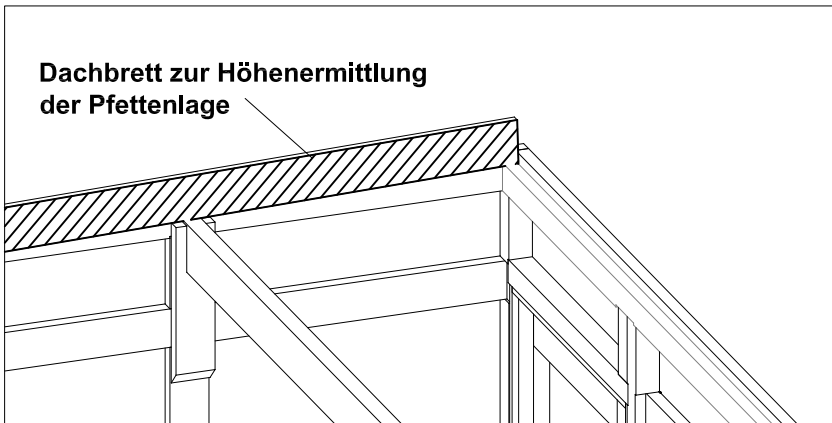


 je 10x C101-035-13/14

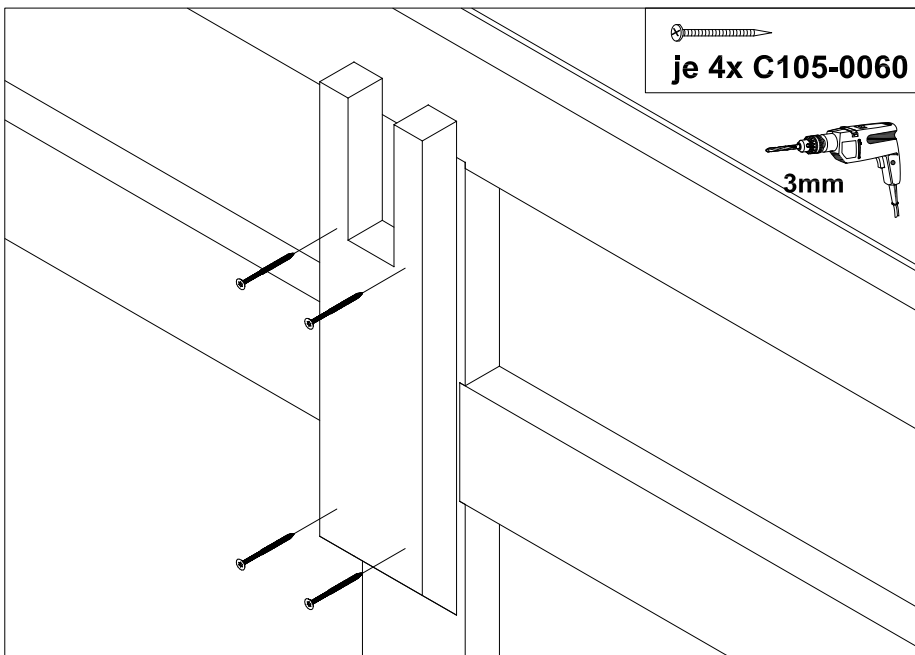


Richten Sie die Platten sorgfältig nach dem rechten Winkel aus um eine schönes gleichmäßiges Fugenbild an der Gebäudehülle zu bekommen. Befestigen Sie nun die Schwelle der Frontseite des Gebäudes mit dem Fundament.

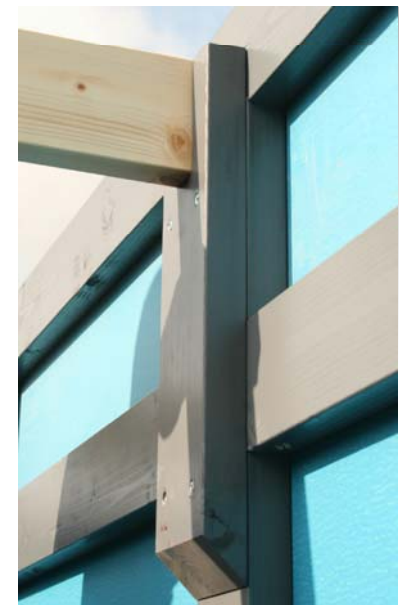
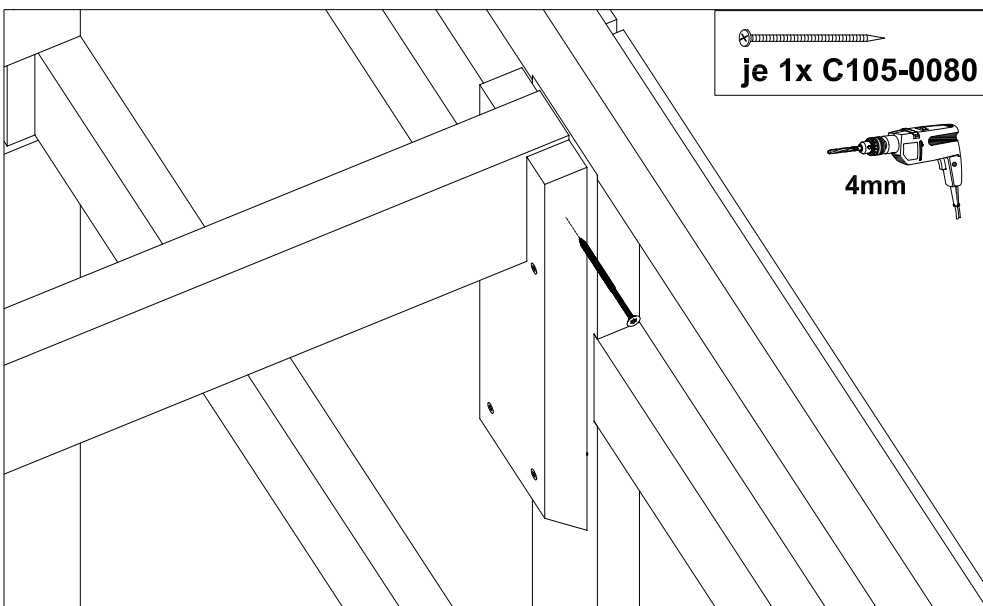




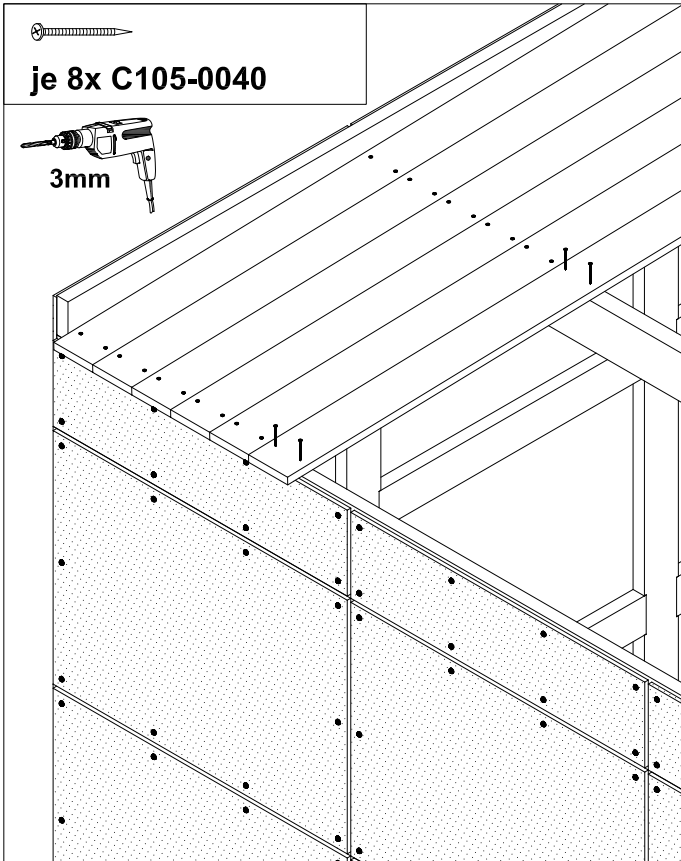
Um die genaue Lage der Pfette und der Pfettenschuhe zu ermitteln, legen Sie ein Dachbrett hochkant vom Auflager vorne bis über die hintere Rähm. Zeichnen Sie dann die Oberkante der Pfette an und ermitteln so genaue Lage der Pfettenschuhe.



Verschrauben Sie die Pfettenschuhe nach dem Vorbohren mit jeweils 4x C105-0060 von innen an den Mittelpfosten.



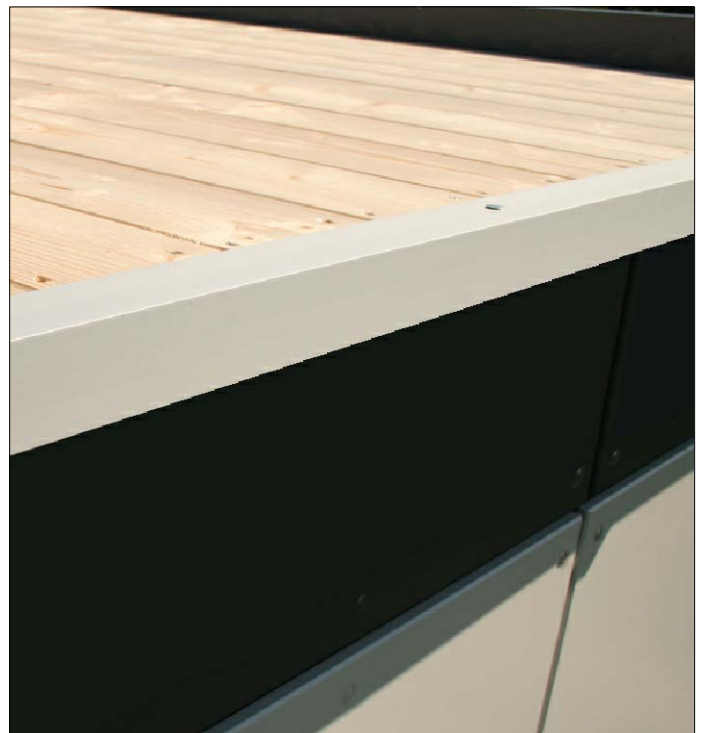
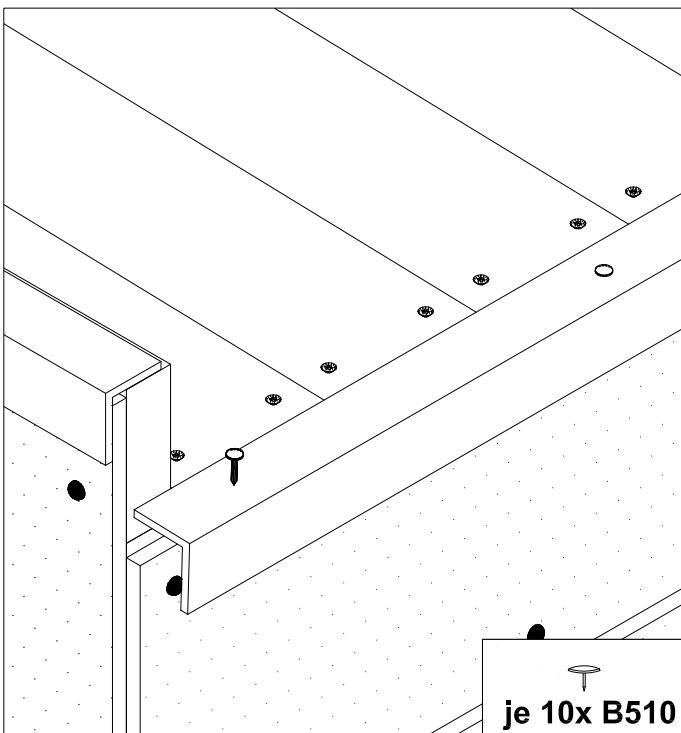
Legen Sie die Pfette in die Aussparungen der Pfettenschuhe und verschrauben Sie die Pfette nach dem Vorbohren mit je 1x C105-0080 von innen durch den Pfettenschuh.



Verschrauben Sie die Profilschalungsbretter nach dem Vorbohren mit jeweils 2x C105-0040 vorne auf dem Kantholz hinter der Rähm, auf den beiden Pfetten und auf der Rähm hinten. Die Dachschalung wird an der Rückseite des Gebäudes überstehen um ggf. die Montage einer Regenrinne (optional) zu erlauben.

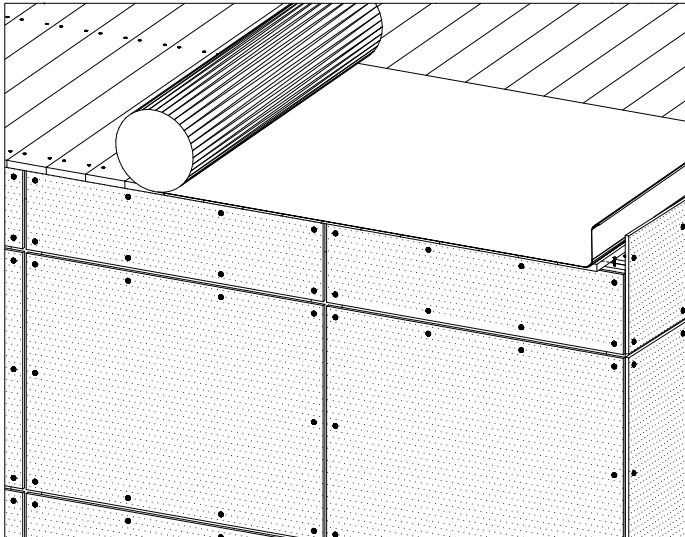


**Bitte beachten Sie daß die Montage der Regenrinne (optional) vor dem Anbringen der Aluminiumschiene erfolgen muss!**

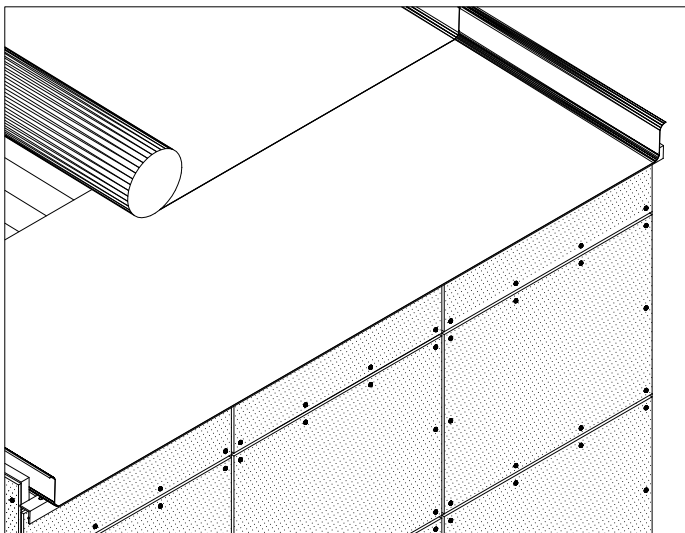


Befestigen Sie nun die Aluminiumschiene A100-220 (Winkelschiene) mit 10x B510 am Ende der überstehenden Dachschalung. Die Aluminiumschienen werden in der Standardlänge von 220cm geliefert und müssen bauseits angepasst werden. Sie sollten an den Längsstößen 2cm überlappen.

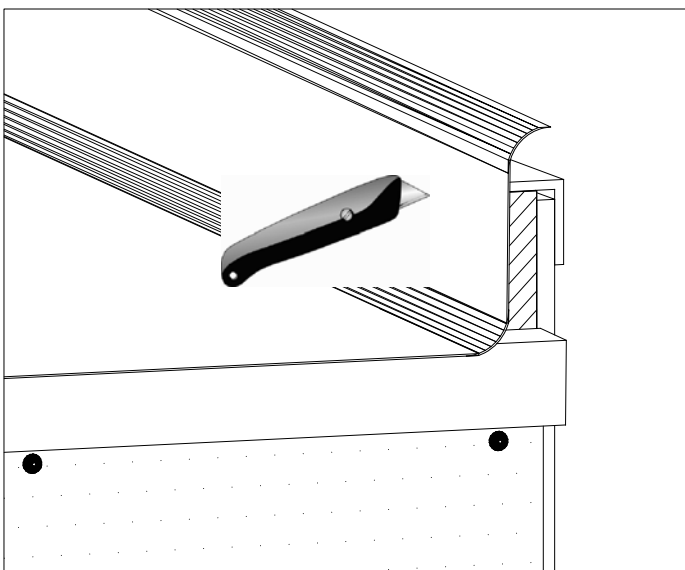




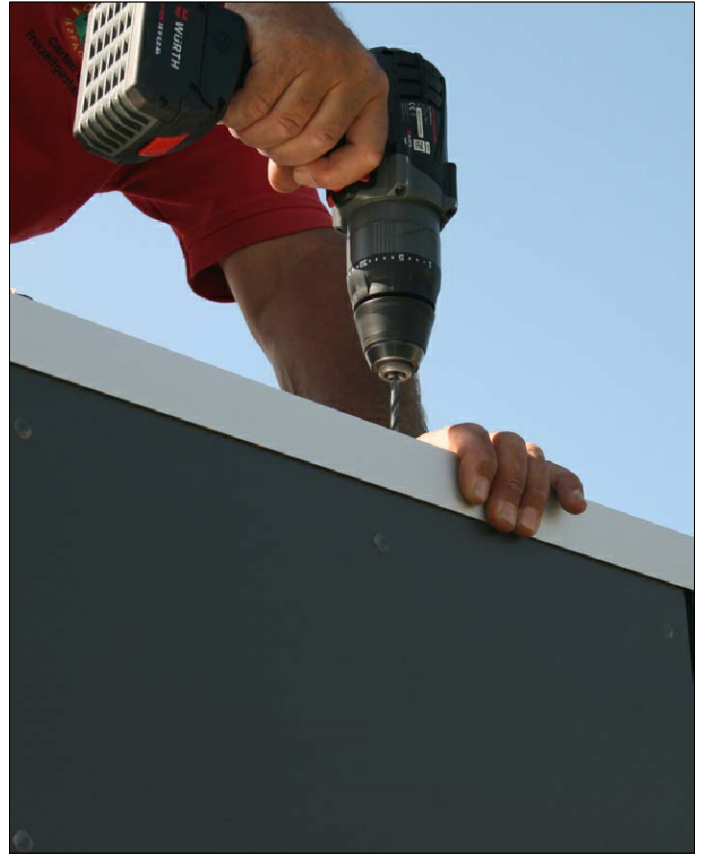
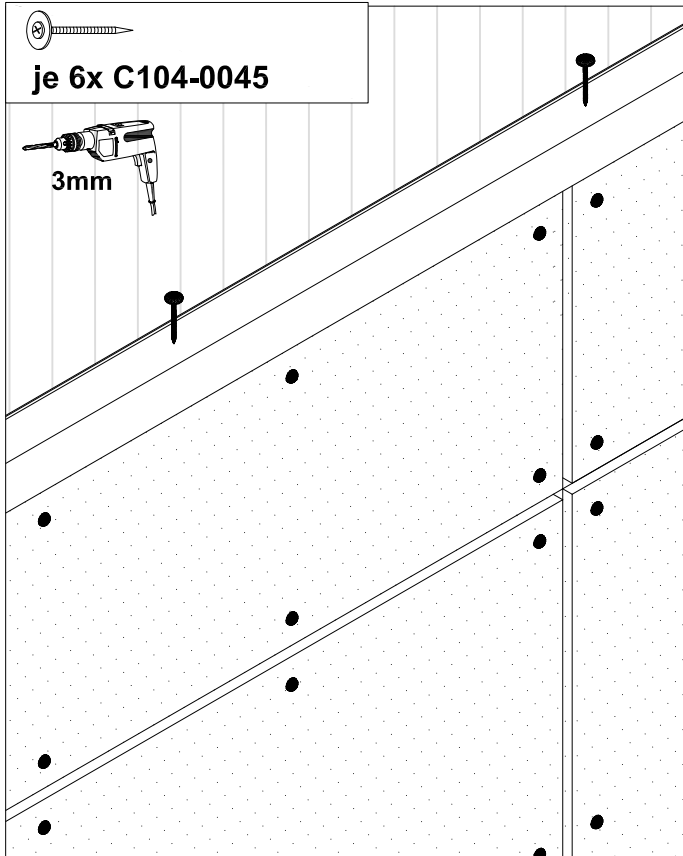
Verlegen Sie nun die selbstklebende Dachbahn. Das Verlegen der Bahn erfolgt quer zum Gefälle. Rollen Sie ca. 100cm der Folie ab und lassen Sie die Schutzfolie zum genauen Ausrichten der Bahn vorerst dran. Erst nach dem genauen Ausrichten ziehen Sie die Schutzfolie auf ca. 10cm ab und fixieren Sie die Bahn genau.



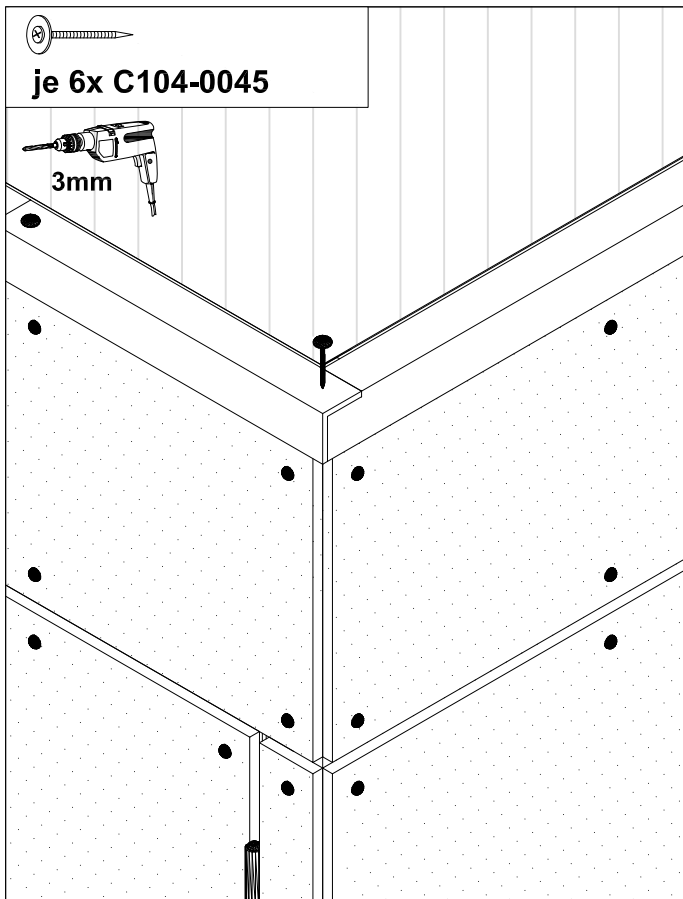
Lassen Sie auch über den Rand hinaus genügend Folie überstehen um einen guten Randabschluss zu gewährleisten. Nach dem vollständigen Verkleben der ersten Bahn nehmen Sie nun die zweite und lassen sie ca. 20cm überlappen. Durch Anwalzen besonders im Überlappungsbereich gewährleisten Sie eine gute Verklebung.



Nach dem Verkleben und Anwalzen der Dachbahnen schneiden Sie die Randbereiche mit einem Cutter passend.

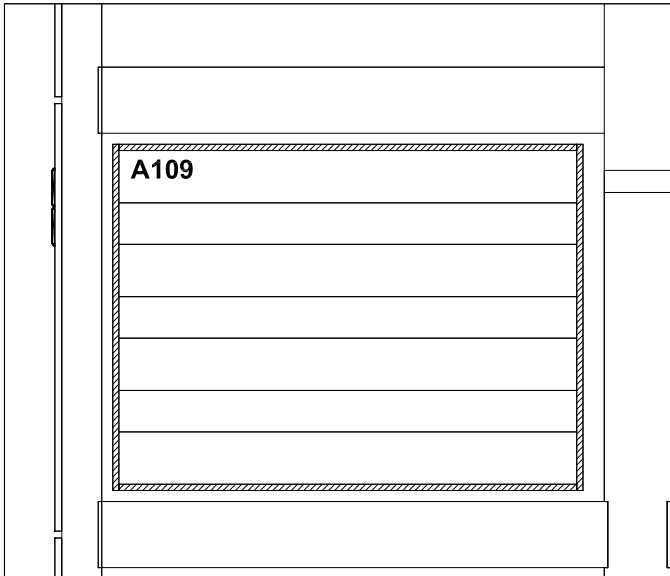


Verschrauben Sie die Aluminiumschienen (A100-220) nach dem Vorbohren mit 6x C104-0045 an der Dachkante mit der Rähm. Lassen Sie die Längsstöße der Aluminiumschienen 2cm überlappen




In den Ecken legen Sie die Schienen übereinander und verschrauben Sie diese mit nur einer Schraube zusammen.





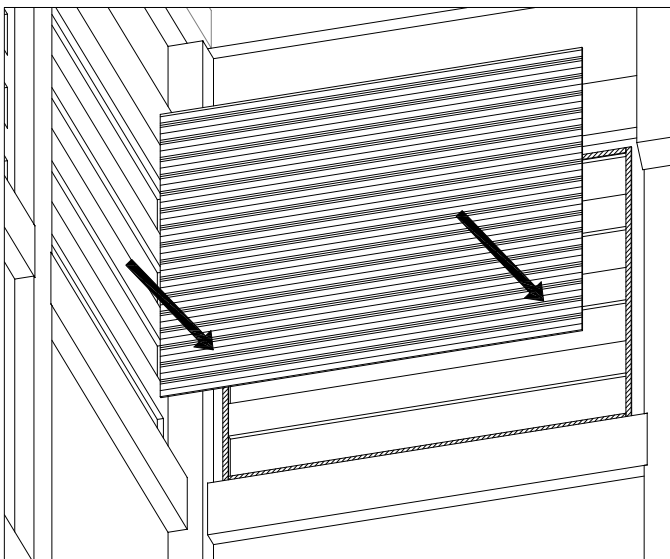
Bringen Sie nun das EPDM Dichtband A109 als Abdichtung von innen als seitlichen Streifen an den Fensterfassadenplatten an. (Beginnen Sie direkt im Anschluß an die Öffnungen). Danach kleben Sie die fehlenden Streifen oben und unten passgenau ein.

 **Tipp:** Entfernen Sie die bedruckte Schutzfolie von der späteren Außenseite der Doppelstegplatten komplett. Um eine Verwechslung der Seiten zu vermeiden entfernen Sie die Folie auf der anderen Seite nur im Randbereich auf ca. 5cm.

je 2x C212-105

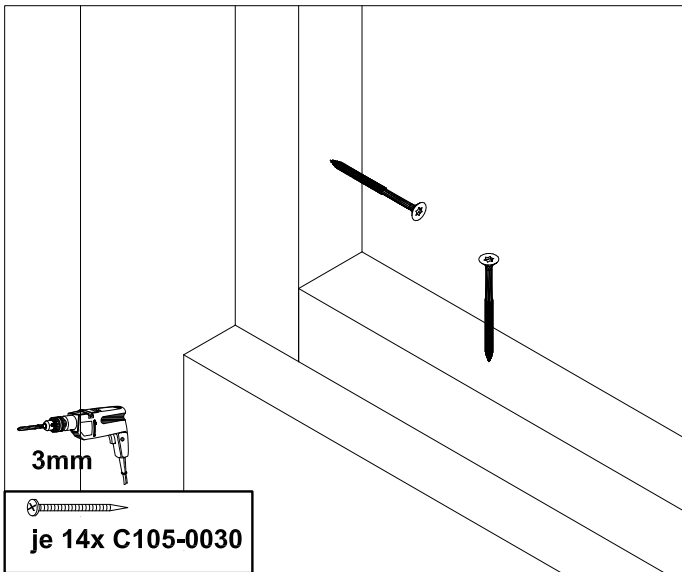


Kleben Sie nun das Dichtband C212-105 an beide offenen Seiten der Doppelstegplatten, um diese gegen eventuelle Feuchtigkeit zu verschließen und ein unschönes Beschlagen zu verhindern.



Stellen Sie nun die Doppelstegplatten C200-250 in die entsprechenden Rahmen an das Dichtband und messen die Länge der Blendleisten ab, um diese entsprechend zu kürzen.





Drücken Sie die Blendleisten beim Anbringen gegen die Platten um die Dichtigkeit gegen das Eindringen von Wasser zu gewährleisten. Sägen sie die Blendleisten passend ab und schrauben nun die seitlichen Blendleisten mit jeweils 3x C105-0030 von innen in den Fensterrahmen. Dann kürzen Sie die waagerechten Blendleisten und verschrauben diese mit jeweils 4x C105-0030 am oberen und unteren Querriegel. (Bohren Sie mit 3mm vor)  
Nun entfernen Sie die verbliebene unbedruckte Schutzfolie von der Innenseite der Doppelstegplatten.



## 1.

Die SKAN HOLZ Europe GmbH (im Folgenden: SKAN HOLZ) gewährt dem Käufer, sofern dieser Verbraucher im Sinne des § 13 BGB ist, für die private Nutzung auf das in Deutschland oder in Österreich bei einem autorisierten Händler gekaufte SKAN HOLZ-Produkt eine Haltbarkeitsgarantie von 5 Jahren, beginnend mit dem Datum des Verkaufs des SKAN HOLZ-Produktes an den Käufer zu den nachstehenden Bedingungen und unter den weiteren Voraussetzungen.

Auf dieses Garantieversprechen ist - soweit zwingendes nationales österreichisches Recht nicht entgegensteht - ausschließlich deutsches Recht unter Ausschluss des UN-Kaufrechts anwendbar.

## 2.

### 2.1. Das Garantieversprechen erstreckt sich ausschließlich auf Holzteile und

- auf Mängel, die trotz sachgemäßer Pflege durch den Käufer anhand der dem SKAN HOLZ-Produkt beigefügten Pflegehinweise als Materialfehler des Holzes auftreten;
- auf konstruktionsbedingte Mängel, die trotz ordnungsgemäßer Errichtung durch den Käufer gemäß der dem SKAN HOLZ-Produkt beigefügten Montageanleitung als Material- oder Herstellungsfehler an dem Produkt auftreten;
- auf Mängel an der Standsicherheit des SKAN HOLZ-Produktes, die trotz ordnungsgemäßer Errichtung durch den Käufer gemäß der dem SKAN HOLZ-Produkt beigefügten Montageanleitung und unter Beachtung der dort beschriebenen Voraussetzung einer ordnungsgemäßen Gründung eines ordnungsgemäßen Fundaments als Material- oder Herstellungsfehler an dem Produkt auftreten.

Treten innerhalb der Garantiefrist von 5 Jahren zuvor beschriebene Mängel auf, so wird SKAN HOLZ nach eigenem Ermessen das SKAN HOLZ-Produkt entweder ganz oder teilweise durch Lieferung von Ersatzteilen ersetzen oder reparieren. SKAN HOLZ ist berechtigt, Garantieansprüche des Käufers durch Dritte erfüllen zu lassen.

Weitergehende Ansprüche aus dieser Garantie bestehen nicht. Insbesondere gewährt die Garantie keine Haftung für Folgeschäden und Aufwendungen des Käufers oder Dritter.

SKAN HOLZ weist darauf hin, dass es sich bei Holz um einen Baustoff handelt, der naturgemäß auf klimatische Veränderungen reagiert. Dies kann in Abhängigkeit von den Umweltbedingungen zu - meist auch nur temporären - strukturellen Veränderungen an dem Holz führen. Derartige Veränderungen, die z.B. zu einer leichten Beeinträchtigung der Bündigkeit und Dichtigkeit (insbesondere bei hölzernen Türen oder Fenstern) führen können, werden grundsätzlich nicht als Mangel im Sinne dieser Garantie gewertet. Eigenschaften des Holzes wie z. B. natürliches Quell- und Schwindverhalten bei Aufnahme bzw. Abgabe von Feuchtigkeit, leichtes Verdrehen und Rissbildung, auftretende Trocken- und Hirnholzrisse, natürliche Maserung und Astigkeit, Harzaustritte, leichte Unebenheiten im Holz, Baumkanten, Setzungen und Hebungen, Maßhaltigkeiten, Querschnittänderungen, technisch bedingte Bearbeitungsspuren wie Hobelschläge, Verfärbungen oder ausgerissene Schnittkanten, die durch die unterschiedliche Beschaffenheit des Rohholzes auftreten können, aber auch vorgeschriebene Rollstempel werden ebenfalls grundsätzlich nicht als Mangel im Sinne dieser Garantie gewertet.

### 2.2. Die Garantiehaftung ist in folgenden Fällen ausgeschlossen:

- Der Käufer ist verpflichtet, das SKAN HOLZ-Produkt vor der Montage auf Vollständigkeit der Einzelteile und erkennbare Mängel zu kontrollieren. Die Garantiehaftung besteht nicht für solche Mängel, die darauf beruhen, dass der Käufer Bestandteile des SKAN HOLZ-Produktes bei der Montage verwendet, die erkennbar defekt oder schadhaft sind;
- für solche Mängel, die darauf beruhen, dass der Käufer trotz Unvollständigkeit der Einzelteile das SKAN HOLZ-Produkt montiert;
- für solche Mängel, die aufgrund Lagerung und / oder Transport des SKAN HOLZ-Produktes beruhen;
- für solche Mängel, die darauf beruhen, dass der Käufer die dem SKAN HOLZ-Produkt beigefügten Pflegehinweise nicht beachtet, insbesondere notwendige Schutzanstriche oder Überprüfungen der Gewindestangen (bei Blockhäusern) nicht regelmäßig durchführt;
- für solche Mängel, die auf Montagefehlern oder auf käuferseitig vorgenommenen Veränderungen des Bausatzes (wie An- oder Umbauten) beruhen;
- bei unsachgemäßem Gebrauch des SKAN HOLZ-Produktes (insbesondere ist das SKAN HOLZ-Produkt nur für eine private Nutzung vorgesehen);
- Schäden, die auf Mängeln des verwendeten Untergrundes, z.B. bei Feuchtigkeitsanreicherung im Holz aufgrund von mangelhafter Gründung beruhen;
- Schäden, die auf Mängeln unsachgemäßer Fundamente oder Verankerungen beruhen;
- Schäden aufgrund Schneelast, wenn der Käufer einen Bausatz verwendet, der die für den Ort der Errichtung vorgeschriebene Schneelasttragfähigkeit unterschreitet;
- gewöhnlichen Verschleiß;
- Mängeln, die auf höhere Gewalt (z.B. Blitzschlag, Hagelschlag, Sturm ab Windstärke 7, nicht ausreichender, übermäßiger Schneelasten, Dachlawinen), mechanische Einwirkung, Baufeuchte oder entsprechende Umstände zurückzuführen sind.

2.3. Die gesetzlichen Produkthaftungs- und Gewährleistungsrechte bleiben von dieser Garantie unberührt und bestehen unabhängig von der Inanspruchnahme der Garantie.

## 3.

Die Garantieansprüche sind gegenüber SKAN HOLZ schriftlich (E-Mail oder Telefax genügt) unter Beifügung einer Kopie des Kaufbeleges mit Kaufdatum und der dem Bausatz beigefügten Positionsliste unverzüglich (spätestens innerhalb von 7 Tagen) nach Auftreten des Mangels geltend zu machen. Die Ansprüche sind zu richten an: