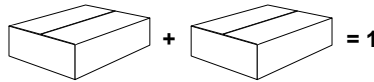
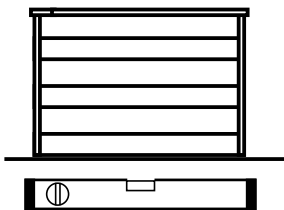


85 x 125 x 80 cm

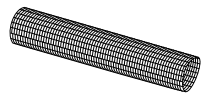
Art.-Nr. 61052



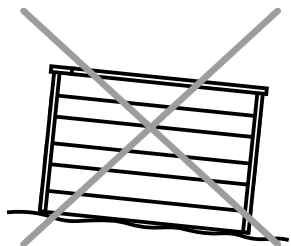
73 + 73 (A) - 3,5 x 40
12 + 12 (B) - 3 x 30



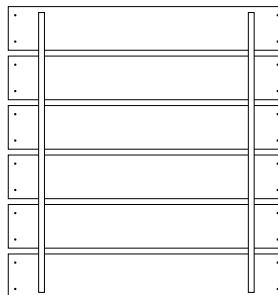
54 + 54 (C) - 2,8 x 15



1 + 1 (D) - 800 x 2100



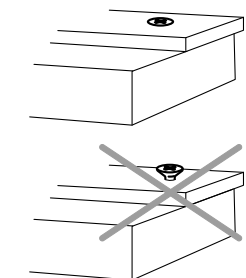
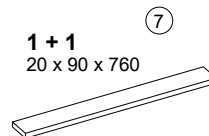
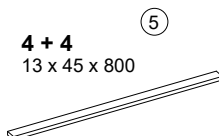
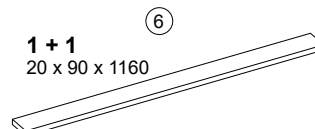
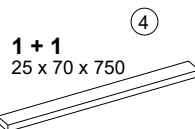
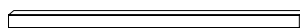
① 1 + 1
20 x 760 x 800



② 1 + 1
20 x 1190 x 800



③ 3 + 3
35 x 35 x 800



D Allgemeine Informationen zu Holzmerkmalen finden Sie auf www.delta-gartenholz.com

Vor dem Aufbau ist der Bausatz auf Vollständigkeit und Richtigkeit zu kontrollieren. Bei einer Zwischenlagerung vor dem Aufbau darf das Holz nicht luftdicht verpackt oder in einem geschlossenen Raum ohne ausreichende Belüftung gelagert werden, da es durch natürliche Holzfeuchte schnell zu Schimmelbefall oder Stockflecken kommen kann.

Um das Vergrauen und die Rissbildung des Holzes zu minimieren empfehlen wir, das Holz mit einem Schutzanstrich (offenporige Lasur) zu versehen. Lärchenholz sollte mit einem geeigneten Pflegeöl behandelt werden. Alle Maße sind ca.-Maße. Technische Änderungen vorbehalten. Grundsätzlich wird jede akzeptierte Reklamation nur mit der Zustimmung von neuen Teilen erledigt und nicht finanziell abgegolten. Fehlerhafte Teile, die bereits verbaut oder gestrichen wurden, sind vom Umtausch ausgeschlossen. Es besteht kein Anspruch auf die Erstattung von weitergehenden Folgekosten wie z.B. Montage- oder Materialkosten (Farben usw.).

PL Ogólne informacje na temat typowych cech drewna znajdują Państwo na stronie www.delta-gartenholz.com

Przed rozpoczęciem montażu, należy skontrolować zestaw pod kątem kompletności i prawidłowości pojedynczych elementów konstrukcji. Jeśli produkt nie będzie montowany bezpośrednio po kontroli, należy pamiętać, że nie wolno pakować hermetycznie lub składować w zamkniętym pomieszczeniu drewnianych elementów konstrukcji. Bez odpowiedniej cyrkulacji powietrza bardzo szybko może dojść do powstania pleśni lub sinizny.

Aby zminimalizować szarzenie i pęknięcia drewna, zaleca się malowanie elementów ochronną lazurą (lazurowanie z pozostawieniem otwartych porów). Drewno modrzewiowe powinno zostać pomalowane specjalnym olejem do ochrony i pielęgnacji. Wszystkie wymiary podane są w przybliżeniu. Zmiany techniczne są dopuszczalne. Uznane reklamacje nie będą rozliczane finansowo; przyjętą formą rozliczenia jest wymiana wadliwych elementów. Wadliwe elementy, które zostały już pomalowane i zamontowane nie podlegają wymianie. Nie akceptujemy roszczeń finansowych dotyczących dodatkowych kosztów powstających w skutek np. montażu, kosztów materiału (farby itd.).

GB You can find general information on wood features at www.delta-gartenholz.com

Check that the construction set is complete and correct before beginning assembly. If stored before assembly, the wood should not be kept in airtight packaging or stored in a sealed room without sufficient ventilation, since the natural moisture in the wood can lead to mould or staining.

To minimise greying or cracking in the wood, we recommend using a protective varnish (open-pore glaze). Larch wood should be treated with an appropriate care oil. All measurements given are approximate. In general, complaints are rectified by the provision of new parts, rather than financial remuneration. Faulty parts which have already been assembled or varnished cannot be exchanged. There is no claim to remuneration for any further follow-up costs, such as assembly or material costs (paints etc.).

NL Algemene informatie over houtkenmerken vindt u op www.delta-gartenholz.com

Vóór de opbouw dient gecontroleerd te worden of de bouwset compleet en juist is. Bij een tussenopslag vóór de opbouw mag het hout niet luchtdicht verpakt of in een gesloten ruimte zonder voldoende ventilatie opgeslagen worden, aangezien er door natuurlijke houtvochtigheid snel schimmelaantasting of vochtvlekken kunnen ontstaan.

Om het vergruven en de scheurvorming van het hout tot een minimum te beperken, raden wij aan het hout te voorzien van een beschermlaag (beitsing met open poriën). Larkshout dient met een geschikte verzorgingsolie behandeld te worden. Alle maten zijn worden bij benadering gegeven. Technische wijzigingen voorbehouden. In principe wordt iedere geaccepteerde claim alleen afgehandeld met de toezending van nieuwe onderdelen en niet financieel verevend. Defecte onderdelen, die reeds gemonteerd of geveerd zijn, zijn uitgesloten van de omwisseling. Er kan geen aanspraak worden gemaakt op de vergoeding van verdergaande vervolgcosten zoals bv. montage- of materiaalkosten (verven enz.).

CZ Všeobecné informace ke vlastnostem dřeva najdete na www.delta-gartenholz.com

Před montáží zkontrolujte kompletnost a správnost sady dřív. Při skladování před montáží dřeva nesmí být vzduchotěsně zabalené nebo skladováno v uzavřených prostorách bez dostatečného větrání, protože v důsledku přirozené vlhkosti dřeva může rychle dojít k napadení plísní nebo tvorbě skvrn po plísní.

Pro minimalizaci šednutí dřeva a vzniku prasklin doporučujeme dřevo opatřit ochranným nátěrem (prodyšnou lazurou). Modřínové dřevo by mělo být ošetřeno vhodným ošetřovacím olejem. Všechny rozměry jsou přibližné. Právo technických změn je vyhrazeno. V zásadě bude každá akceptovaná reklamacie vyřízena zasláním nových dřív a nebude poskytnuta finanční náhrada. Výměna vadných dřív, které již byly smontovány nebo natřeny, je vyloučena. Nevzniká žádný nárok na náhradu souvisejících nákladů, jako například nákladů na montáž nebo materiálu (barva apod.).

H Általános információkat az egyes fa típusokhoz a www.delta-gartenholz.com oldalon talál.

A felépítés előtt ellenőrizze, hogy a felszerelés teljes- és megfelelő-e. A felszerelés közöttes tárolása esetén, ügyeljen arra, hogy a fa ne légmentesen legyen becsomagolva, vagy olyan zárt helyen tárolva, ahol a levegőtől nincs megfelelően biztosítva, mivel a természetes fanedvesség miatt a felszínen penész, a fa mintázatán folt képződhet.

A fa megszükkülése és a repedésképződés meggátolása érdekében ajánljuk, hogy kenjen fel védőfestszerekkel (nyitott porús felületlazúr) a fafelülete. A vörösfenyőt arra alkalmas faolajjal kell kezelni. Minden méret körülbelüli méret. Technikai változásokat fenntartunk.

Minden elfogadott reklamáció alapvetően egy új alkatrész megküldésével intéződik, nem pedig pénzvisszatérítéssel. Azok a hibás alkatrészek, amelyek már beépítésre kerültek, vagy le lettek festve, nem cserélhetőek vissza. Az egyéb költségek mint pl. szerelési vagy anyagköltségek (festék stb.) visszatérítésére nincs mód.

RUS Общую информацию о свойствах древесины можно найти на сайте www.delta-gartenholz.com

Перед монтажом набор следует проверить на комплектность и правильность. При промежуточном хранении перед монтажом не разрешается герметично упаковывать деревянные компоненты или хранить их в закрытом помещении с плохой вентиляцией, поскольку естественная влажность древесины может быстро привести к образованию плесени или пятен от сырости.

Для минимизации серой окраски или растрескивания древесины мы рекомендуем обработать ее защитным составом (глазури с открытыми порами). Лиственнице следует обрабатывать специальным масляным составом. Все размеры являются приблизительными. Мы оставляем за собой право на технические изменения. В общем и целом любая принятая рекламация влечет за собой отправку новых деталей, а не возмещение денежных средств. Неисправные детали, уже установленные или окрашенные, замене не подлежат. Не принимаются требования о возмещении дополнительных расходов, например, расходов на монтаж или материалы (краска и т. д.).

I Informazioni generali sulle caratteristiche del legno sono disponibili su www.delta-gartenholz.com

Prima del montaggio bisogna verificare la completezza e la conformità della scatola di montaggio. In caso di stoccaggio temporaneo prima del montaggio, il legno non deve essere confezionato ermeticamente né conservato in una stanza chiusa e senza sufficiente aerazione in quanto, a causa dell'umidità naturale del legno, si possono verificare rapidamente infestazioni di muffa o macchie dovute allo stoccaggio.

Per ridurre la possibilità di crepe o di ingrigimento del legno, consigliamo di provvedere con una vernice protettiva (verniciatura velata a poro aperto). Il legno di larice andrebbe trattato con un apposito olio curativo. Tutte le dimensioni sono approssimative. Ci riserviamo eventuali modifiche tecniche. Sostanzialmente ogni reclamo accolto viene risolto con la spedizione di pezzi nuovi, senza compensi finanziari. È escluso il cambio di pezzi difettosi già rovinati o verniciati. Non si ha alcun diritto al rimborso di spese successive, ad es. per il montaggio o per il materiale (colori, ecc.).

E Encontrará información general sobre las características de la madera en www.delta-gartenholz.com

Antes de proceder a su montaje, asegúrese de que el juego se encuentre en perfecto estado y no tenga piezas defectuosas. Si va a almacenar temporalmente la madera antes de su montaje, evite envolverla herméticamente o depositarla en un espacio cerrado sin suficiente ventilación, pues la humedad de la madera natural puede transformarse rápidamente en una plaga de hongos o manchas de moho.

A fin de minimizar el envejecimiento y la formación de grietas en la madera recomendamos revestirla con una capa de pintura protectora (barniz poroso). La madera de alerce debe ser tratada con un aceite protector adecuado. Todas las medidas son referencias aproximadas. Sujeto a posibles modificaciones técnicas. En principio, las reclamaciones aceptadas únicamente serán compensadas mediante el envío de piezas nuevas, no habrá compensación económica. Las piezas defectuosas que ya hayan sido montadas o pintadas quedan excluidas de cualquier cambio. Queda excluido el derecho al reembolso de los costes adicionales originados posteriormente, como por ejemplo los costes de montaje o de material (pinturas, etc.).

F Retrouvez les informations générales relatives aux caractéristiques du bois sur www.delta-gartenholz.com

Vérifiez avant le montage que le kit est complet et conforme. En cas de stockage provisoire avant le montage, le bois ne doit pas être emballé sous vide ou stocké dans une pièce fermée, sans une aération suffisante, car cela peut rapidement faire apparaître de nombreuses tâches de moisissure en raison de l'humidité naturelle du bois.

Afin d'éviter que le bois ne grise et ne se fissure, nous recommandons de le recouvrir d'un enduit de protection (lasure poreuse). Le mélèze a été traité avec une huile d'entretien adaptée. Toutes les mesures sont approximatives. Sous réserve de modifications techniques. En principe, chaque réclamation acceptée n'est réglée qu'avec l'envoi de nouvelles pièces et n'est pas indemnisée financièrement. Des éléments défectueux qui ont déjà été montés ou peints ne peuvent pas être échangés. Il n'existe aucun droit au remboursement des frais ultérieurs supplémentaires tels que les frais de montage ou de matériaux (peinture, etc.).

TR Ağaçların özellikleri hakkındaki genel enformasyonları www.delta-gartenholz.com sayfasında bulabilirsiniz.

Kurulmadan önce kurulum takımının tam ve doğru olduğu kontrol edilmelidir. Kurulmadan önce bir ara depolama durumunda ağacın hava almayacak şekilde ambalajlanmaması veya yeterli kadar havalandırılmayan kapalı bir odada depolanması yasaktır, çünkü ağacın tabii nemliliğinden dolayı çabuk bir şekilde nebat küflenmesi veya beneklenmeler meydana gelebilir.

Ağacın bozlaşmasının ve yarık meydana gelmesinin minimum düzeyde düşürülmesi için ağacı bir koruma classı (açık gözenekli cilalanmasını tavsiye ediyoruz. Karaçam ağacı uygun bir bakım yağı ile işleme tabi tutulmalıdır. Verilmiş olan bütün ölçüler yaklaşık ölçülerdir. Teknik değişiklik hakkı saklı tutulmaktadır. Genel olarak kabul edilen bütün reklamsyonlar yeni bir parça ile değiştirilmektedir ve karşılığında bir ücret talep edilmemektedir. Kurulumuş veya cilalanmış olan hatalı parçaların değiştirilmesi mümkün değildir. Montaj veya materyal (boya v. b.) giderleri gibi müteakip masrafların geriye ödenmesini talep etme hakkı bulunmamaktadır.

DK Du kan finde general information om træ egenskaber på www.delta-gartenholz.com

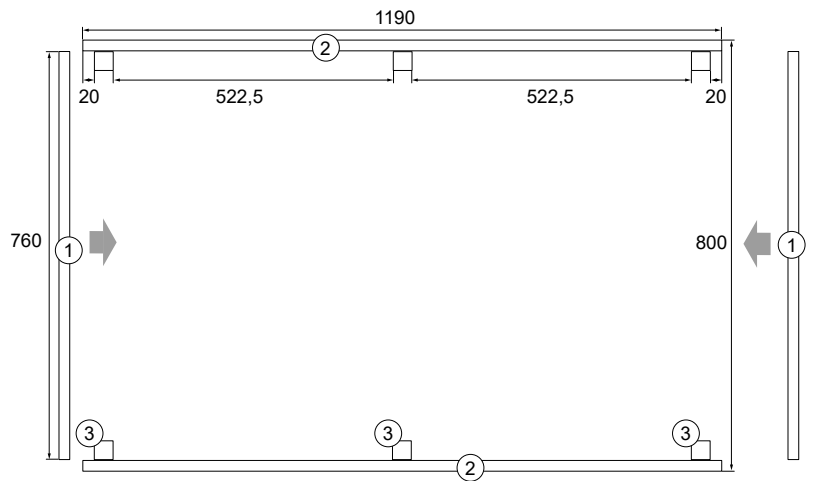
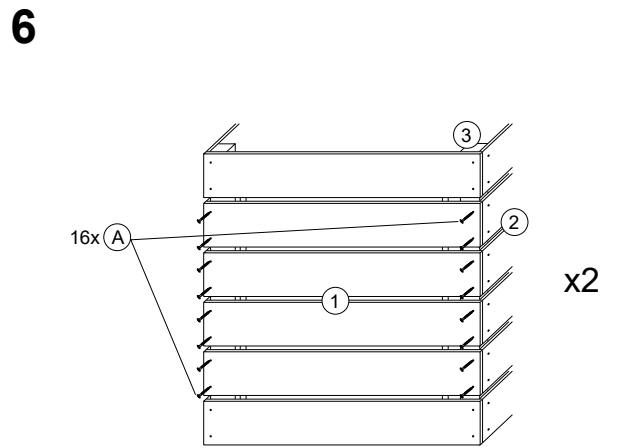
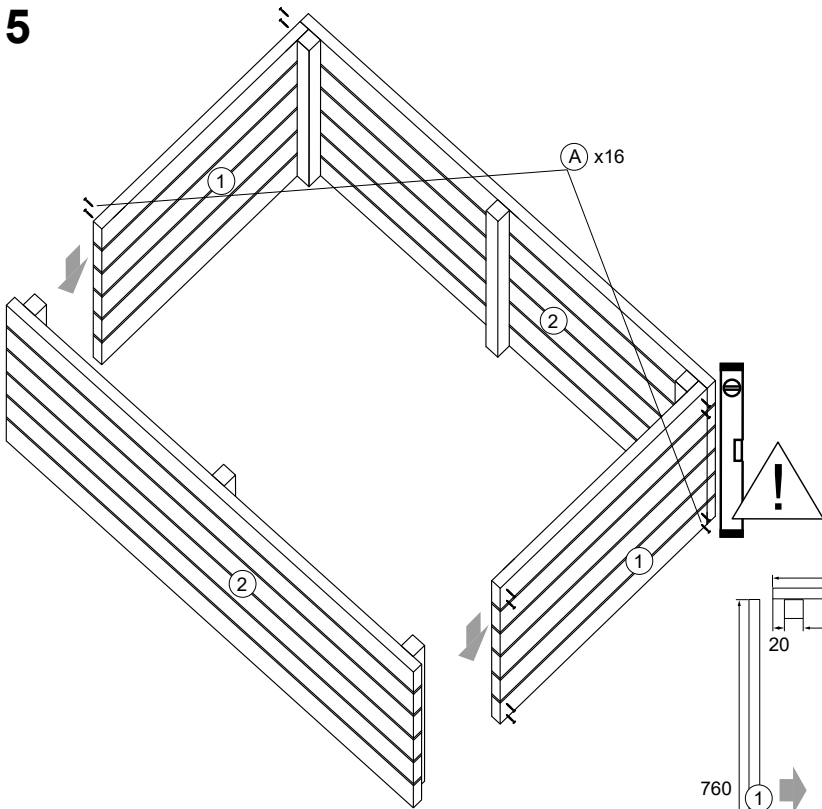
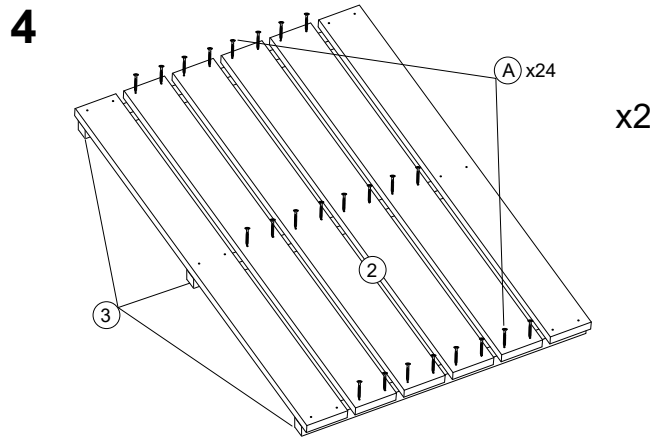
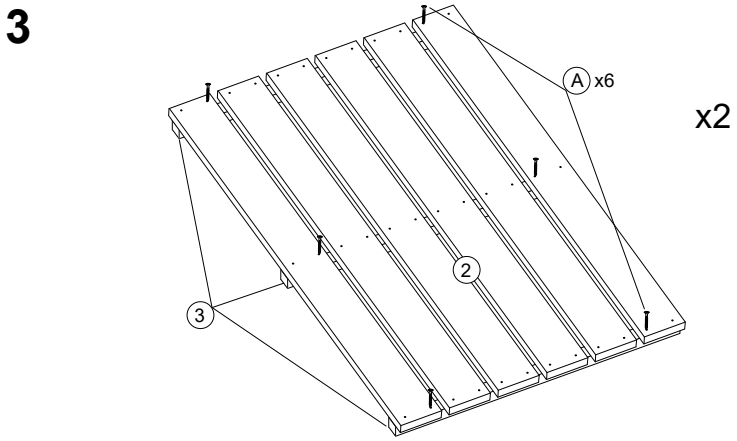
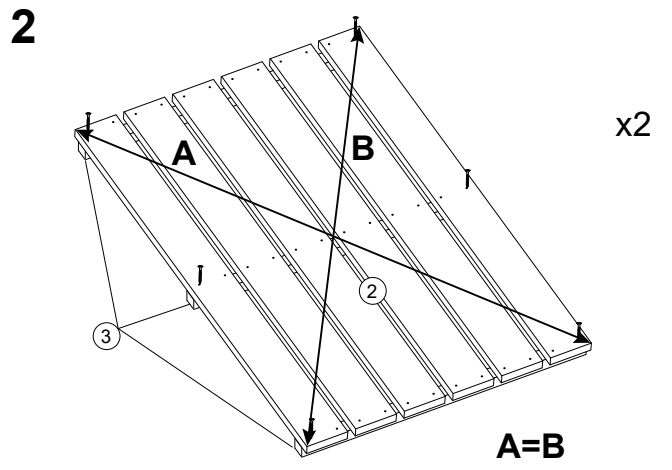
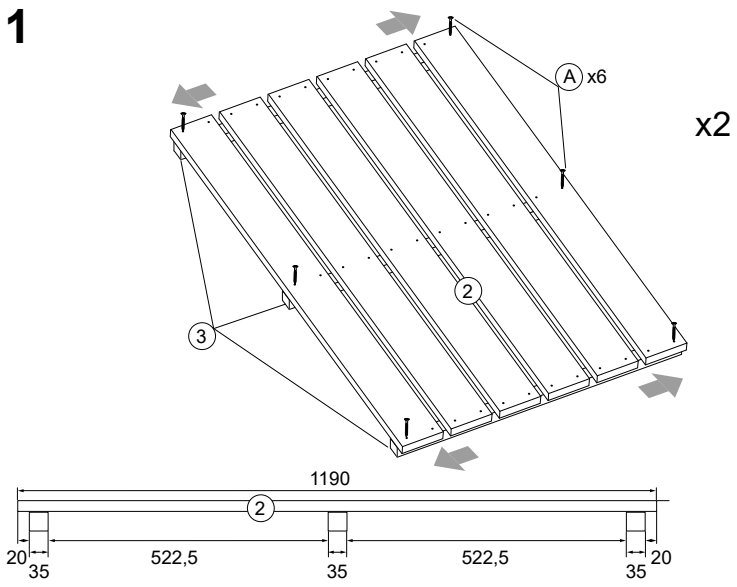
Kontroller at alle dele er leveret inden samling påbegyndes. Opbevar ikke legehuset i et lukket rum uden tilstrækkelig ventilation inden samling påbegyndes, da dette kan forårsage mugdannelse og misfarvning.

For at minimere at træet bliver gråt eller sprækker anbefaler vi at træet behandles med en åndbar træbeskyttelse. Lærketræs skal behandles med en olie passende til formålet. Alle oplyste mål er cirka mål. Konstateres der fejl og mangler sker udbedring af disse ved ombytning eller eftersendelse af manglende dele. Der ydes ingen form for økonomisk godtgørelse for fejl og mangler. Ibrugtagne dele og dele som af kunden er blevet behandlet med træbeskyttelse ombyttes ikke. Der er ingen ret til godtgørelse af yderligere opfølgende omkostninger såsom samling eller materielle omkostninger (maling osv.).

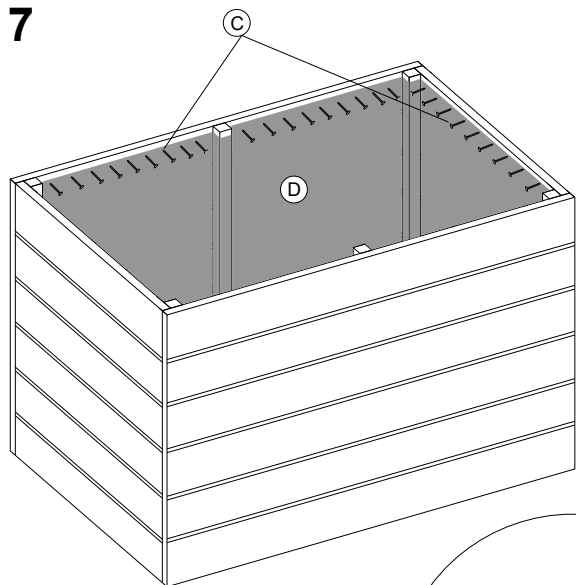
AR يمكنك العثور على معلومات عامة عن خصائص الخشب على الموقع www.delta-gartenholz.com

قبل التركيب يجب التأكد من صحة واكتمال مجموعة التركيب، وفي حالة التخزين المؤقت قبل التركيب يحظر تنظيف الخشب وعزله تماماً عن الهواء، ويحظر تخزينه في غرفة مغلقة بدون تهوية كافية، حيث أنه قد يحدث تبرع أو تظهير بقع من الرطوبة بشكل سريع نظراً لرطوبة الخشب الطبيعية.

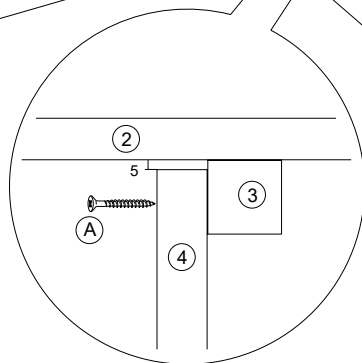
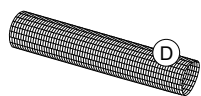
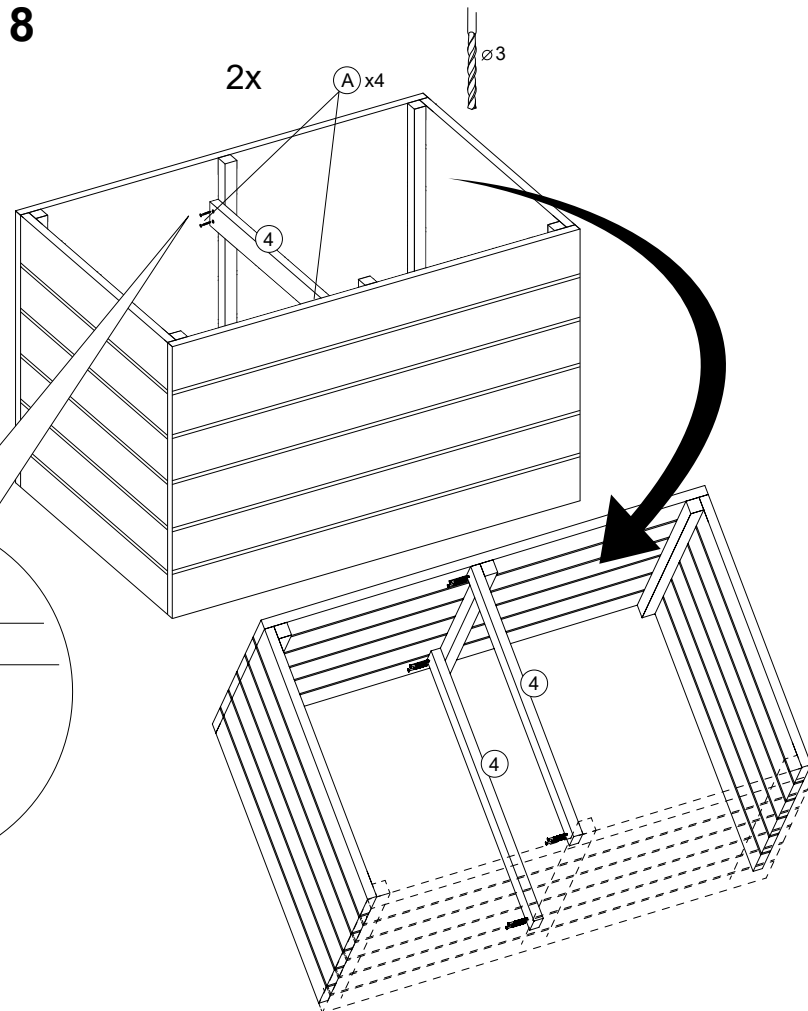
لتحجيم تحول لون الخشب إلى الرمادي وتكون الشقوق به، نوصي بدهن الخشب بدهان واقي (ملاء ذي فتحات مسامية)، وينبغي معالجة خشب اللاريكس بزيت خاص مناسب، جميع المقاسات تعتبر مقاسات تقريبية. ينبغي عدم تغيير التعديلات التقنية. في الأساس تتم معالجة الشكاوى المقبولة بإرسال قطع جديدة فقط، وليس بتعويض مالي، أما الأجزاء المعيبة التي تم دهنها أو تركيبها فلا تدخل ضمن الاستبدال، ولا تقبل بأي مطالب باسترجاع التكاليف التابعة للوحة مثل تكاليف التركيب وثمان المواد (الألوان وغير ذلك).



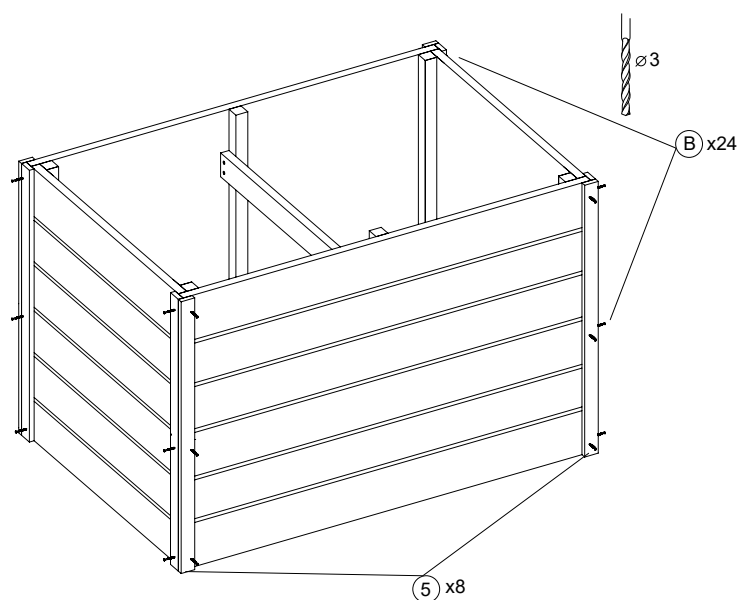
7



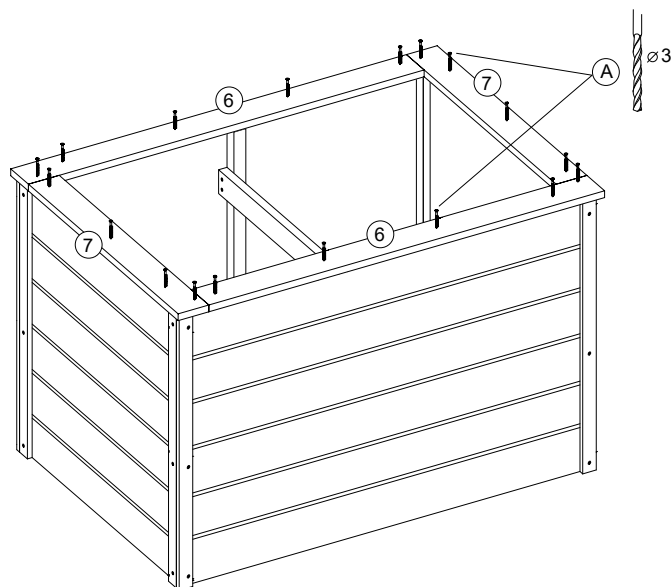
8



9



10



4

Delta Gartenholz Polska Sp. z o.o.
Zdroje 93
PL - 89-505 Małe Gacno
Poland
Tel.: +48 52 - 33618-00
Fax: +48 52 - 33618-13

DELTA
GARTENHOLZ

info@delta-gartenholz.com
www.delta-gartenholz.com

Delta Gartenholz GmbH & Co. KG
Werner-Bock-Str. 36
D-33602 Bielefeld
Germany
Tel.: +49 (0)521 - 988188-0
Fax: +49 (0)521 - 988188-13