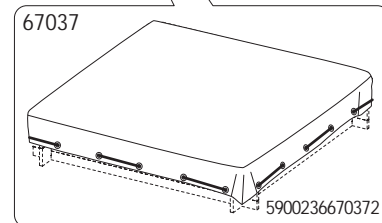
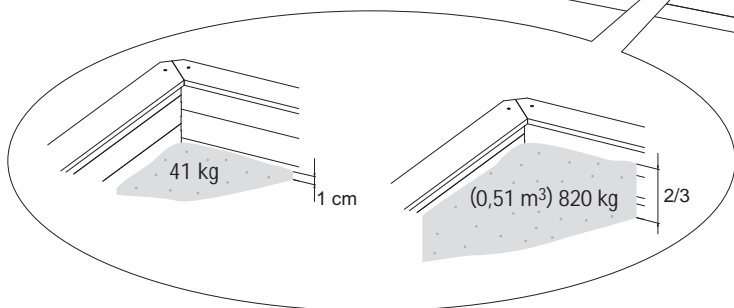
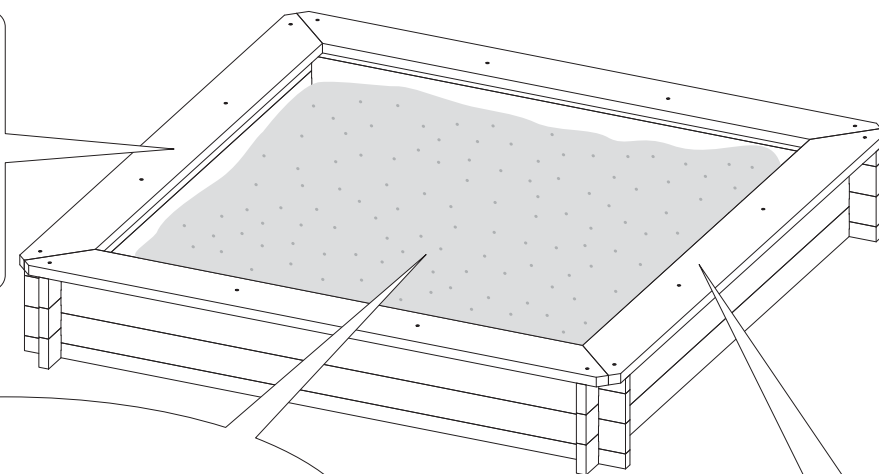
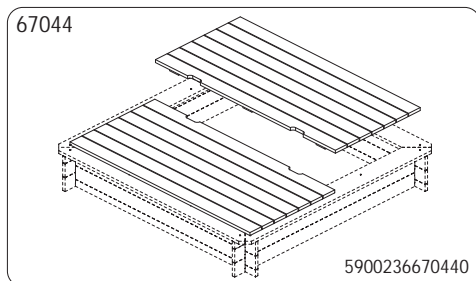


180 x 180 x 30 cm

Art.-Nr. 67043



Delta Gartenholz Polska Sp. z o.o.
Zdroje 93
PL - 89-505 Małe Gacno
Poland
Tel.: +48 52 - 33618-00
Fax: +48 52 - 33618-13



info@delta-gartenholz.com
www.delta-gartenholz.com

Delta Gartenholz GmbH & Co. KG
Werner-Bock-Str. 36
D-33602 Bielefeld
Germany
Tel.: +49 (0)521 - 988188-0
Fax: +49 (0)521 - 988188-13

D ACHTUNG! Nur für den Hausgebrauch!

Ausschließlich für die Verwendung im Freien. Benutzung unter Aufsicht von Erwachsenen.

Allgemeine Informationen zu Holzmerkmalen finden Sie auf www.delta-gartenholz.com

Vor dem Aufbau ist der Bausatz auf Vollständigkeit und Richtigkeit zu kontrollieren. Bei einer Zwischenlagerung vor dem Aufbau darf das Holz nicht luftdicht verpackt oder in einem geschlossenen Raum ohne ausreichende Belüftung gelagert werden, da es durch natürliche Holzfeuchte schnell zu Schimmelfeul oder Stockflecken kommen kann.

Um das Vergrauen und die Rissbildung des Holzes zu minimieren empfehlen wir, das Holz mit einem Schutzanstrich (openporige Lasur) zu versehen. Alle Maße sind ca.-Maße. Technische Änderungen vorbehalten. Grundsätzlich wird jede akzeptierte Reklamation nur mit der Zusendung von neuen Teilen erledigt und nicht finanziell abgegolten. Fehlerhafte Teile, die bereits verbaut oder gestrichen wurden, sind vom Austausch ausgeschlossen. Es besteht kein Anspruch auf die Erstattung von weitergehenden Folgekosten wie z.B. Montage- oder Materialkosten (Farben usw.).

Durch den Trocknungs- bzw. Schrumpfungsprozess des Holzes kann es vorkommen, dass sich die Winkel des Sitzbretters (openporige Lasur) zu verschieben. Es erwartet den Anschein, dass die Sitzbretter des Sandkastens nicht im korrekten Winkel zugeschnitten sind, was jedoch produktionstechnisch ausgeschlossen ist. Diese Spalten stellen keinen Reklamationsgrund dar.

PL UWAGA! Tylko do domowego własnego użytku!

Wyłącznie do użytku na wolnym powietrzu. Użytkować tylko i wyłącznie pod nadzorem osób dorosłych.

Ogólne informacje na temat typowych cech drewna znajdują Państwo na stronie www.delta-gartenholz.com Przed rozpoczęciem montażu, należy skontrolować zestaw pod kątem kompletności i prawidłowości poszczególnych elementów. Wszelkie wymiary podane są w przybliżeniu. Zmiany techniczne są dopuszczalne. Uznanie reklamacji nie będzie montowane bezpośrednio po kontroli, należy pamiętać, że nie wolno pakować hermetycznie lub składować w zamkniętym pomieszczeniu drewnianych elementów konstrukcji. Bez odpowiedniej cyrkulacji powietrza bardzo szybko może dojść do powstania pleśni lub szynki.

Aby zminimalizować szarzenie i pęknięcia drewna, zaleca się malowanie elementów ochronną lasurą (zostawianie z pozostawieniem otwartych porów). Wszelkie wymiary podane są w przybliżeniu. Zmiany techniczne są dopuszczalne. Uznanie reklamacji nie będzie montowane bezpośrednio po kontroli, należy pamiętać, że nie wolno pakować hermetycznie lub składować w zamkniętym pomieszczeniu drewnianych elementów konstrukcji. Bez odpowiedniej cyrkulacji powietrza bardzo szybko może dojść do powstania pleśni lub szynki.

Proces schnięcia i kurczenia się drewna może spowodować wykrzywienie desek siedziska. Powstałe w ten sposób szczeliny nie są wymiarem produkcyjnym. Nie należy oczekiwać idealnej równości powierzchni procesów zachodzących w drewnie. Reklamacje zgłaszane na tej podstawie, będą uznane za bezzasadne.

GB WARNING! Only for use in private homes!

For outdoor use only. Use to be supervised by adults.

You can find general information on wood features at www.delta-gartenholz.com

Check that the construction set is complete and correct before beginning assembly. If stored before assembly, the wood should be kept in an open space with sufficient ventilation, since the natural moisture in the wood can lead to mould or staining.

To minimise greying or cracking in the wood, we recommend using a protective varnish (open-pore glaze). All measurements given are approximate. In general, complaints are rectified by the provision of new parts, rather than financial remuneration. Faulty parts which have already been assembled or varnished cannot be exchanged. There is no claim to remuneration for any further follow-up costs, such as assembly or material costs (paints etc.)

The natural drying and shrinking process in the wood may cause the angles of the seating boards to warp unevenly and gaps to form. This gives the impression that the seating boards in the sand pit are not cut to the correct angle. However, this is impossible with our production technique. These gaps are not grounds for a complaint.

I ATTENZIONE! Solo per il settore privato, domestico!

Esclusivamente per un utilizzo all'aperto. Da utilizzare sotto la sorveglianza di adulti.

Informazioni generali sulle caratteristiche del legno sono disponibili su www.delta-gartenholz.com

Prima del montaggio bisogna verificare la completezza e la conformità della scatola di montaggio. In caso di stoccaggio temporaneo prima del montaggio, il legno non deve essere confezionato ermeticamente né conservato in una stanza chiusa e senza sufficiente aerazione in quanto, a causa dell'umidità naturale del legno, si possono verificare rapidamente infestazioni di muffa o macchie dovute allo stoccaggio.

Per ridurre la possibilità di crepe o di ingrigimento del legno, consigliamo di provvedere con una vernice protettiva (verniciatura velata a poro aperto). Tutte le dimensioni sono approssimative. Ci riserviamo eventuali modifiche tecniche. Sostanzialmente ogni reclamo accolto viene risolto con la spedizione di pezzi nuovi, senza compensi finanziari. In generale, le reclamacioni vengono risolte con la sostituzione di pezzi nuovi, senza compensi finanziari. In generale, le reclamacioni vengono risolte con la sostituzione di pezzi nuovi, senza compensi finanziari. In generale, le reclamacioni vengono risolte con la sostituzione di pezzi nuovi, senza compensi finanziari.

A causa del processo di essiccazione o di restringimento del legno, può accadere che gli angoli dei sedili si deformino in modo irregolare e che si creino delle crepe. Ciò dà l'impressione che i sedili della sabbiera non siano tagliati nell'angolo giusto, cosa tuttavia esclusa da un punto di vista tecnico. Tali crepe non costituiscono motivo di reclamo.

H FIGYELEM! Felhasználás csak magán, ill. otthoni területen!

Kizárólag a szabadban való felhasználásra. Használat felülfelügyelet mellett.

Általános információkat az egyes fa típusokhoz a www.delta-gartenholz.com oldalon talál.

A felépítés előtt ellenőrizze, hogy a felszerelés teljes-e és megfelelő-e. A felszerelés köztes tárolása esetén, ügyeljen arra, hogy a fa ne legmentesen legyen becsomagolva, vagy olyan zárt helyen tárolva, ahol a levegőzés nincs megfelelően biztosítva, mivel a természetes fanedvesség miatt a felszínen penész, a fa mintázatán folt képződhet.

A fa megszáradásá és repedések képződés megelőzésére érdekében ajánljuk, hogy kenjen fel védőfestéket (nyitott poru felületkezelés) a faterületre. Minden méret körülbelül méret. Technikai változásokat fenntartunk. Minden reklamációt reklamációt alapvetően egy új alkatrész megküldésével intézünk, nem pedig pénzüsszafizetéssel. Azok a hibás alkatrészek, amelyek már beépítésre kerültek, vagy a lettek festve, nem cserélhetők vissza. Az egyéb költségek mint pl. szerelési vagy anyagköltségek (festék stb.) visszatérítésére nincs mód.

A fa kiszáradás és zsugorodási folyamatai miatt előfordulhat, hogy az ülődeszkák a sarkokban egyenellenlül elmozdítanak, és így rés képződik rajtuk. Ez azt a hatást idézi elő, mint ha a homokozó ülődeszkái nem a megfelelő szögben lettek volna kivágva, ami gyártástechnikailag ki van zárva. Ezért ezek a képződött részek nem képezik reklamációt alapját.

RUS ВНИМАНИЕ! Только для частной, придомовой территории!

Исключительно для применения на улице. Использование под присмотром взрослых.

Общую информацию о свойствах древесины можно найти на сайте www.delta-gartenholz.com

Перед монтажом набор следует проверить на комплектность и правильность. При промежуточном хранении перед монтажом необходимо тщательно упаковывать деревянные компоненты и хранить их в закрытом помещении с плохой вентиляцией, поскольку естественная влажность древесины может быстро привести к образованию плесени или пятен от сырости.

Для минимизации серой окраски или растрескивания древесины мы рекомендуем обработать ее защитным составом (лазурью с открытыми порами). Все размеры являются приблизительными. Мы оставляем за собой право на технические изменения. В общем и целом любая принятая рекламация влечет за собой отмену любых деталей, а не возмещение средств. Не принимаются требования о возмещении дополнительных расходов, например, расходов на монтаж или материалы (краска и т. д.).

Процессы высыхания или усадки древесины могут привести к тому, что углы сиденья неравномерно деформируются и образуются зазоры. Это создает впечатление, что сиденья песочницы распилены под неправильным углом, что, однако, исключено производственно-техническими условиями. Эти зазоры не являются причиной рекламации.

TR DİKKAT! Sadece şahsi ikamet alanında kullanılmak içindir!

Sadece kapalı oymayan alanlarda kullanılacaktır. Kullanım yetiştirkinler gözetimi altında yapılacaktır.

Ağaçların özellikleri hakkındaki genel enformasyonları www.delta-gartenholz.com sayfasında bulabilirsiniz.

Kurulmadan önce kurulum takımının tam ve doğru olduğunu kontrol edilmelidir. Kurulmadan önce bir ara depolama durumunda ağacın hava almayacak şekilde ambalajlanmasını veya yeterli kadar havalandırılmayan kapalı bir alana depolanmasını yasaktır, çünkü ağacın tabii nemli olduğuna dolayı çabuk bir şekilde nebat küflenmesi veya beneklenmeler meydana gelebilir.

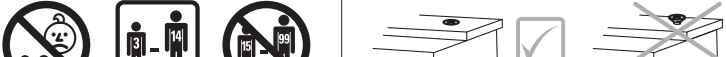
Ağacın bozlaşmasının ve yarık meydana gelmesinin minimum yüzeye düşürülmesi için ağacı bir koruma cilası (açık gözenekli cilalanmasını tavsiye ediyoruz. Verilmiş olan bütün ölçüler yaklaşık ölçülerdir. Teknik değişiklik hakkı saklı tutulmaktadır. Genel olarak kabul edilen bütün reklamsyonlar yeni bir parça ile değiştirilmektir. Herhangi bir teknik değişiklikten dolayı, genel olarak kabul edilen reklamsyonlar yeni bir parça ile değiştirilmektir. Herhangi bir teknik değişiklikten dolayı, genel olarak kabul edilen reklamsyonlar yeni bir parça ile değiştirilmektir.

Ağacın kuruma- yani kısımla sürecinden dolayı oturma tahtalarının açılarında eşitsiz bir şekilde açılma ve yarıklar meydana gelebilir. Kum kasasının oturma tahtalarının doğru bir açıda kesilmesinin olduğu görünümü bulmaktadır, fakat bu durum imalat tekniği açısından mümkün değildir. Bu yarıklar bir reklamsyon nedeni değildir.

AR

تحتوي صلح فقط للاستخدام في المناطق الخاصة بالمنزلية
يقتصر الاستخدام على الأماكن المفتوحة، ويستخدم تحت إشراف الكبار.
يملك العطور على معلومات علمية عن خصائص الخشب على الموقع www.delta-gartenholz.com
قبل التجميع يجب التأكد من صحة وكمال مجموعة التركيب، ويجب إزالة أي زوائد من الوقت قبل التركيب. يحظر تغطية الخشب وره تلميح من الهواء، ويحظر تخزينه في غرفة مغلقة بدون تهوية جيدة. يجب تجنب تخزينه في أماكن غير جيدة التهوية. لا تقبل بأي مطالب باسترجاع التغليف التابعة للأجزاء مثل تكاليف التركيب وتمن المواد (الألوان وغير ذلك).
لا تقبل بأي مطالب باسترجاع التغليف التابعة للأجزاء مثل تكاليف التركيب وتمن المواد (الألوان وغير ذلك).
لا تقبل بأي مطالب باسترجاع التغليف التابعة للأجزاء مثل تكاليف التركيب وتمن المواد (الألوان وغير ذلك).

لا تقبل بأي مطالب باسترجاع التغليف التابعة للأجزاء مثل تكاليف التركيب وتمن المواد (الألوان وغير ذلك).
لا تقبل بأي مطالب باسترجاع التغليف التابعة للأجزاء مثل تكاليف التركيب وتمن المواد (الألوان وغير ذلك).
لا تقبل بأي مطالب باسترجاع التغليف التابعة للأجزاء مثل تكاليف التركيب وتمن المواد (الألوان وغير ذلك).



E ¡ATENCIÓN! ¡Únicamente pensado para su uso en el ámbito doméstico!

Únicamente pensado para su uso en exteriores. Utilizar bajo la atenta mirada de un adulto.

Encontrará información general sobre las características de la madera en www.delta-gartenholz.com

Antes de proceder a su montaje, asegúrese de que el juego se encuentre en perfecto estado y no tenga piezas defectuosas. Si va a almacenar temporalmente la madera antes de su montaje, evite envolverla herméticamente o depositarla en un espacio cerrado sin suficiente ventilación, pues la humedad de la madera natural puede transformarse rápidamente en una plaga de hongos o manchas de moho.

A fin de minimizar el envejecimiento y la formación de grietas en la madera recomendamos revestirla con una capa de pintura protectora (barniz poroso). Todas las medidas son referencias aproximadas. Sueto a modificaciones técnicas. No se garantiza el precio. Las reclamaciones aceptadas únicamente serán compensadas mediante el envío de piezas nuevas, no habrá compensación económica. Las piezas defectuosas que ya hayan sido montadas o pintadas quedan excluidas de cualquier cambio. Queda excluido el derecho al reembolso de los costes adicionales originados posteriormente, como por ejemplo los costes de montaje o de material (pinturas, etc.).

Como consecuencia del proceso de secado y de la contracción de la madera, es posible que el ángulo de los tablonos de los asientos quede deformado, dando lugar a la aparición de astillas. Esto puede causar la impresión de que los tablonos de los asientos del cajón de arena no están cortados con el ángulo correcto. No obstante, esto no se considera un problema técnico de la producción. Estas astillas no se consideran un motivo de reclamación.

F ATTENTION! Réservée à une zone privée, domestique!

Uniquement pour une utilisation en plein air. À utiliser sous la surveillance d'un adulte.

Retrouvez les informations générales relatives aux caractéristiques du bois sur www.delta-gartenholz.com
Vérifiez avant le montage que le kit est complet et conforme. En cas de stockage provisoire avant le montage, le bois ne doit pas être emballé sous vide ou stocké dans une pièce fermée, sans une aération suffisante, car cela peut rapidement faire apparaître de nombreuses tâches de moisissure en raison de l'humidité naturelle du bois.

Afin d'éviter que le bois ne grise et ne se fissure, nous recommandons de le recouvrir d'un enduit de protection (lasure poreuse). Toutes les mesures sont approximatives. Sous réserve de modifications techniques. En principe, chaque réclamation acceptée n'est réglée qu'avec l'envoi de nouvelles pièces et n'est pas indemnifiée financièrement. Des éléments défectueux qui ont déjà été montés ou peints ne peuvent pas être échangés. Il n'existe aucun droit au remboursement des frais ultérieurs supplémentaires tels que les frais de montage ou de matériaux (peinture, etc.).

En raison du processus d'affaissement et de séchage du bois, il peut arriver que les angles des planches de l'assise se cassent de manière inégale et que des fissures se forment. Cela donne l'impression que les planches de l'assise du bac à sable ne sont pas découpées selon le bon angle, ce qui est toutefois techniquement impossible. Ces fissures ne constituent aucun motif de réclamation.

NL OPGELET! Uitsluitend voor het privé-, huishoudelijk gebruik!

Uitsluitend voor gebruik in de buitenlucht. Gebruik onder het toezicht van volwassenen.

Algemene informatie over houtkenmerken vindt u op www.delta-gartenholz.com

Vóór de opbouw dient gecontroleerd te worden of de bouwset compleet en juist is. Bij een tussenopslag vóór de opbouw mag het hout niet luchtdicht verpakt of in een gesloten ruimte zonder voldoende ventilatie opgeslagen worden, aangezien er door natuurlijke houtvochtigheid snel schimmelaantasting of vochtplekken kunnen ontstaan.

Om het vergrauen en de scheurvorming van het hout tot een minimum te beperken, raden wij aan het hout te voorzien van een bescherm laag (beitsing met open poriën). Alle maten zijn worden bij benadering gegeven. Technische wijzigingen voorbehouden. In principe wordt iedere geaccepteerde claim alleen afgehandeld met de toezending van nieuwe onderdelen en niet financieel vereffend. Defecte onderdelen, die reeds gemonteerd of geverfd zijn, zijn uitgesloten van de omwisseling. Er kan geen aanspraak worden gemaakt op de vergoeding van verdergaande vervolgkosten zoals bv. montage- of materiaalkosten (verven enz.).

Door het drogings- en krimpproces van het hout kan het voorkomen dat de hoeken van de zitplanken ongelijkmatig gevormd raken en er kloven gevormd worden. Dit wekt de schijn dat de zitplanken van de zandbak niet in de correcte hoek op maat gesneden zijn, hetgeen echter productietechnisch uitgesloten is. Deze kloven vormen geen reden tot reclamatie.

CZ UPOZORNĚNÍ! Pouze pro soukromé, domácí použití!

Pouze pro venkovní používání. Používání pouze pod dohledem dospělých.

Všeobecné informace ke vlastnostem dřeva najdete na www.delta-gartenholz.com

Před montáží zkontrolujte kompletnost a správnost sadu dříví. Při skladování před montáží dřeva nesmí být vzduchotěsně zabalené nebo skladovány v uzavřených prostorech bez dostatečného větrání, protože v důsledku přirozené vlhkosti dřeva může rychle dojít k napadení plísní nebo tvorbě skvrn po plísní.

Pro minimalizaci šednutí dřeva a vzniku prasklin doporučujeme dřevo opatřit ochranným nátěrem (prodyšnou lazuru). Všechny rozměry jsou přibližné. Právo technických změn je vyhrazeno. V zásadě bude každá akceptovaná reklamacie vyřízena zasláním nových dílů a nebude poskytnuta finanční náhrada. Výměna vadných dílů, které již byly smontovány nebo natřeny, je vyloučena. Nevzniká žádný nárok na náhradu souvisejících nákladů, jako například nákladů na montáž nebo materiál (barva apod.)

V důsledku procesu vysychání nebo smršťování dřeva se může stát, že se úhly sedáku nerovnoměrně zkrouží a vzniknou mezery. Může vzniknout dojem, že úhly sedáku nejsou opracovány ve správném úhlu, to je však z hlediska výrobní technologie vyloučeno. Tyto mezery nejsou důvodem k reklamaci.

