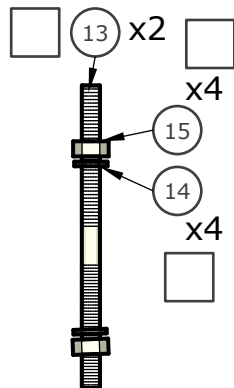
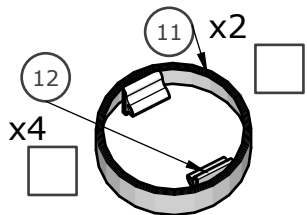
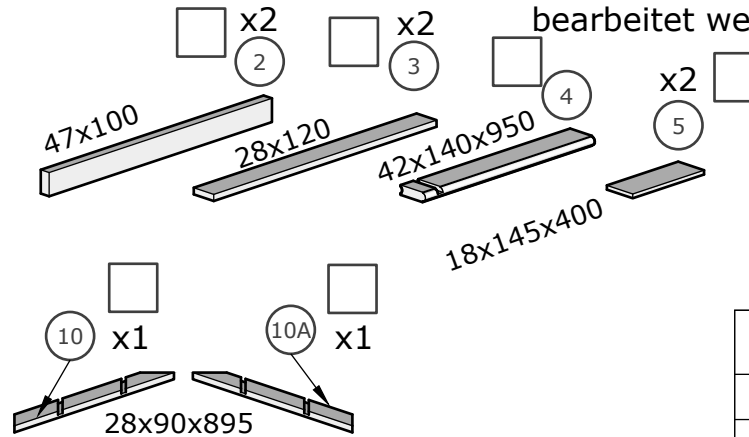
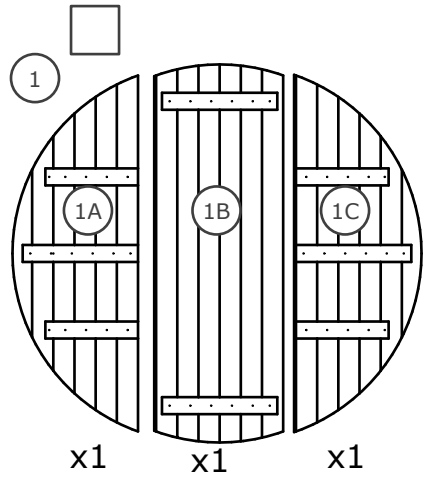
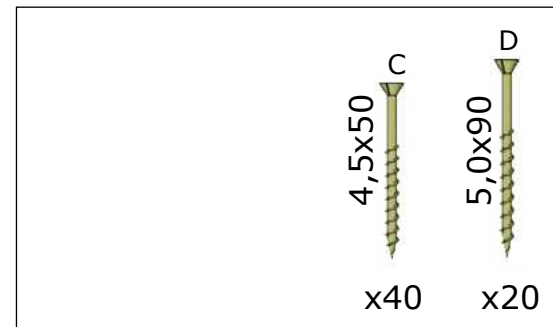


Serial nr. _____

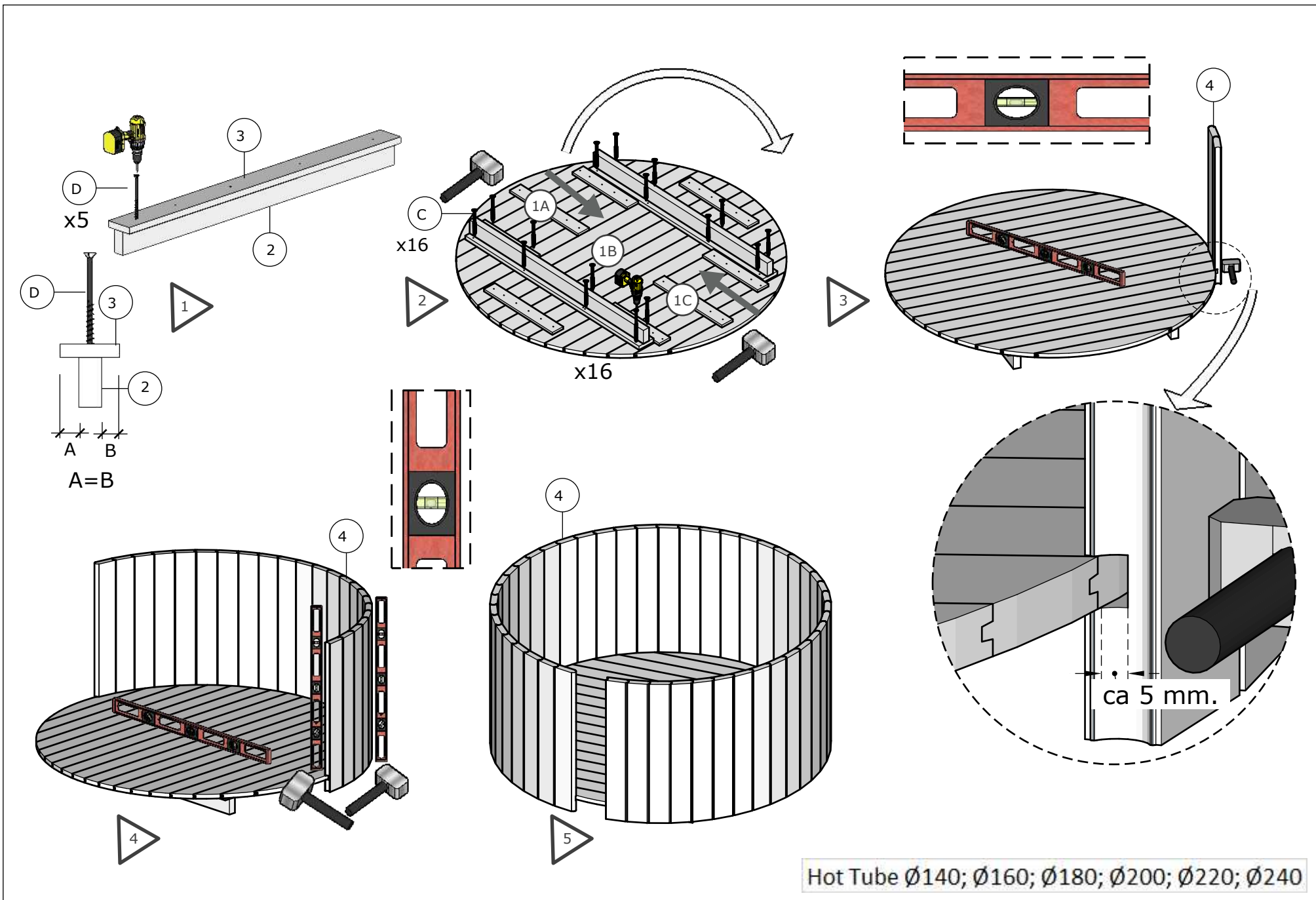
ACHTUNG: Bitte bewahren Sie diese Seriennummer auf, Reklamationen können nur mit dieser Seriennummer bearbeitet werden.



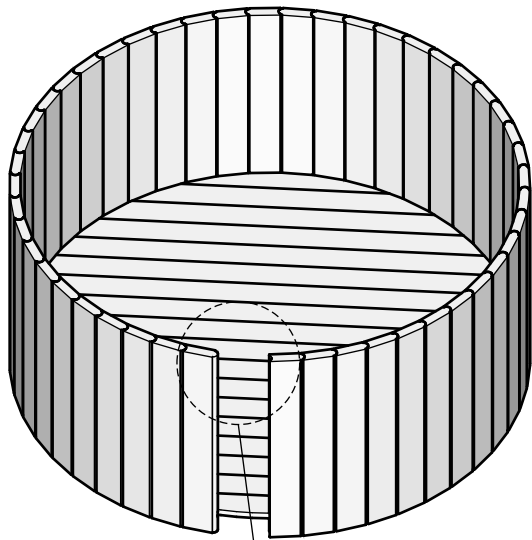
det 1	det 2	det 3	det 4		
∅140	L=1000	L=1000	x35		
∅160	L=1200	L=1200	x39		
∅180	L=1350	L=1350	x44		
∅200	L=1550	L=1550	x49		
∅220	L=1700	L=1700	x54		
∅240	L=1900	L=1900	x58		



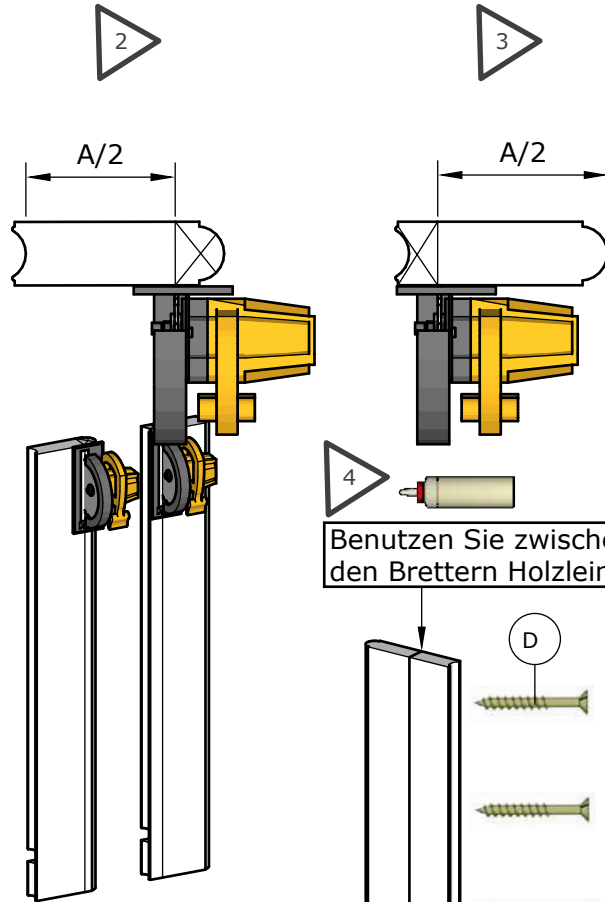
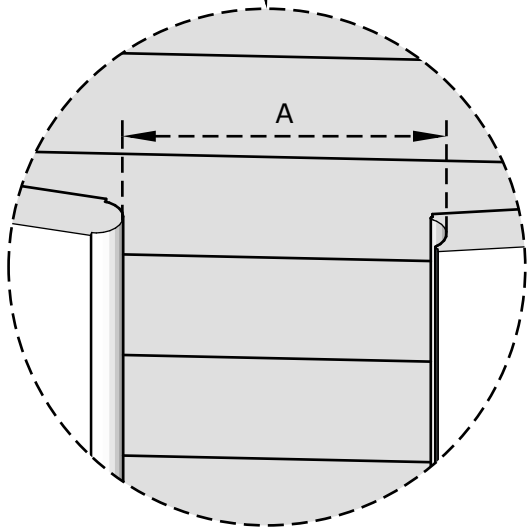
Hot Tube Ø140; Ø160; Ø180; Ø200; Ø220; Ø240



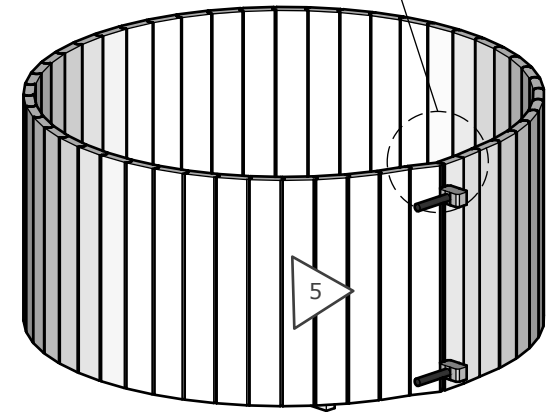
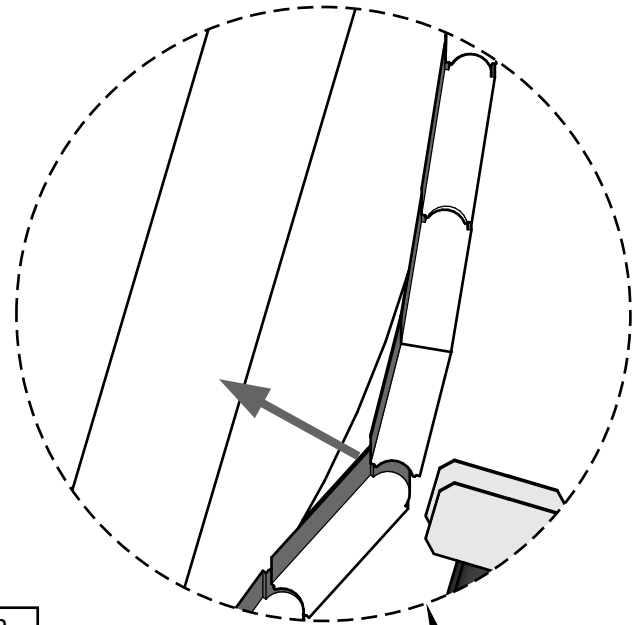
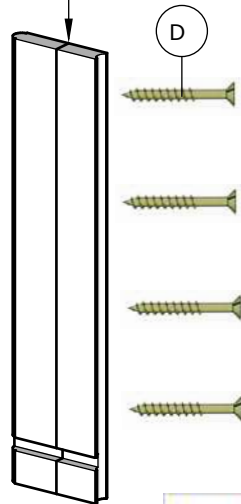
Hot Tube Ø140; Ø160; Ø180; Ø200; Ø220; Ø240



1

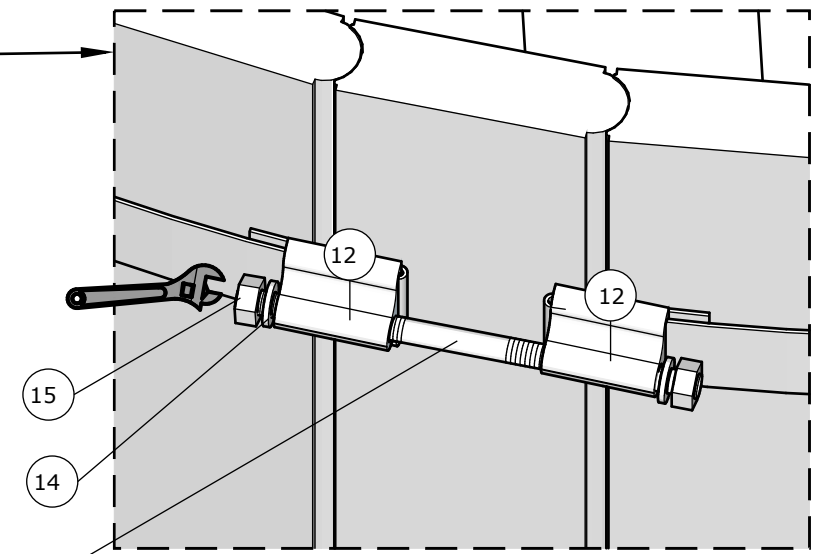
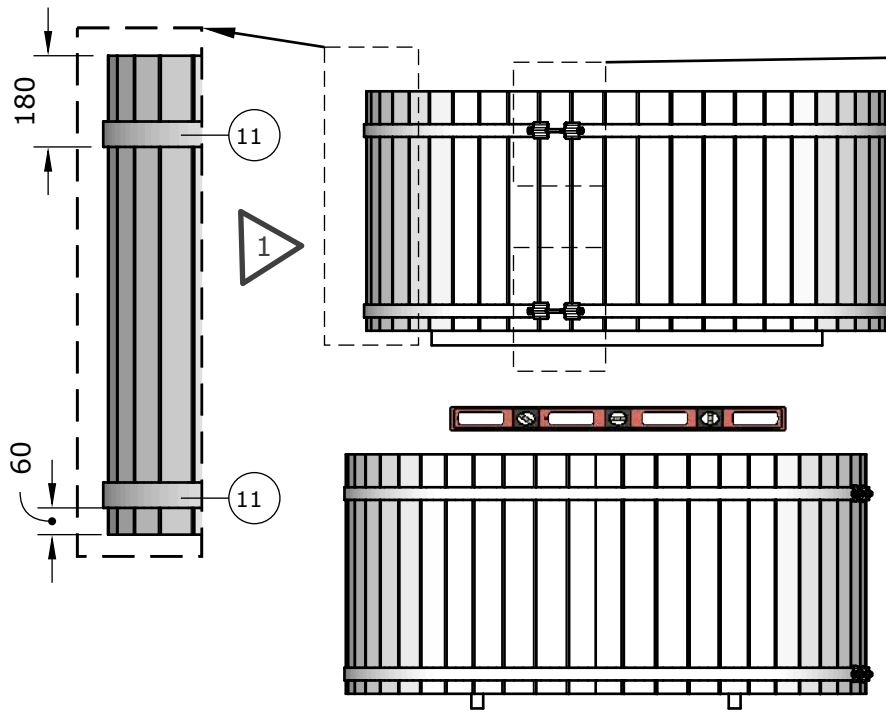


Benutzen Sie zwischen den Brettern Holzleim

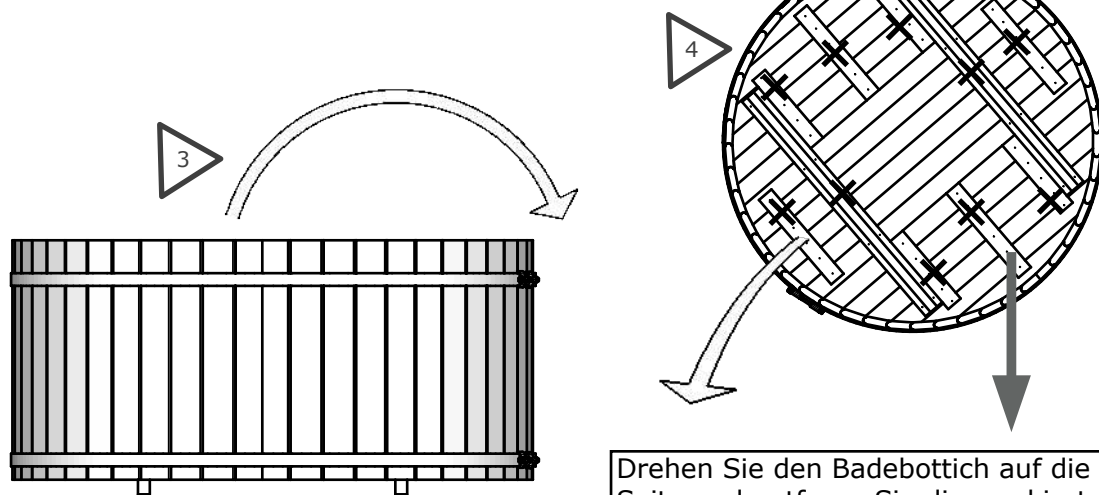


5

Hot Tube Ø140; Ø160; Ø180; Ø200; Ø220; Ø240

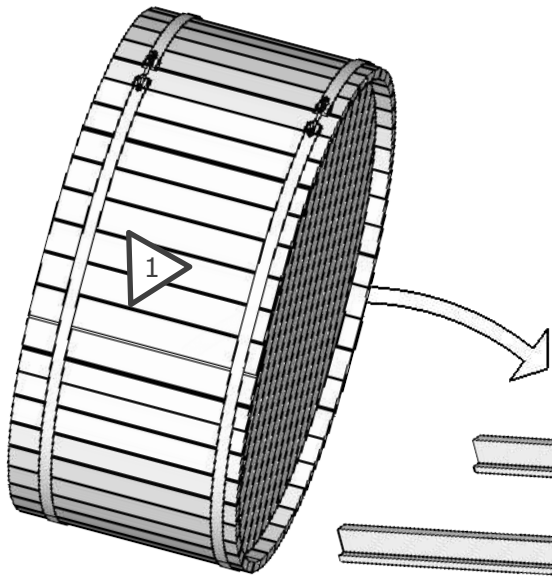
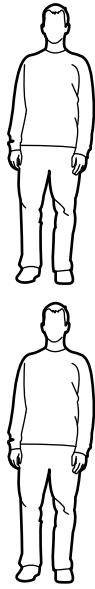


Achtung!!!
 Bei der Montage und bei der Pflege/Nachspannen der Geiwindestangen, ist die Geiwindestange mit Öl (W44 oder Würth HPS1400) zu ölen. Somit ist eine Kaltschweissen an der Geiwindestange vermieden und es lässt sich auch leichter spannen.



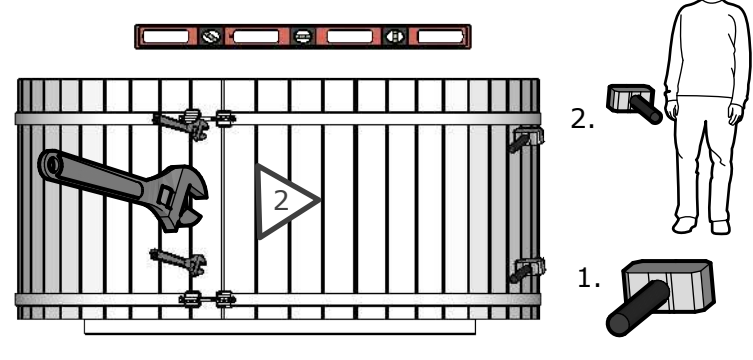
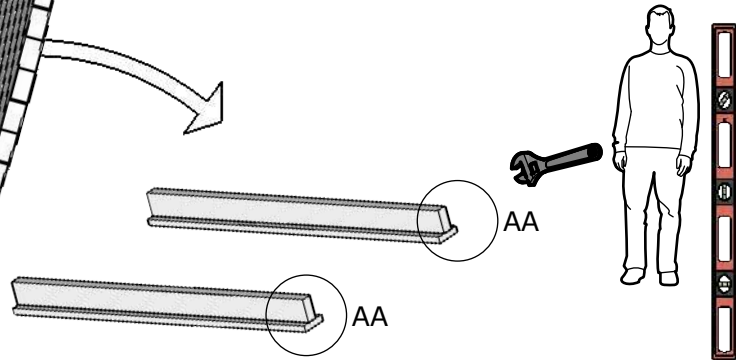
Drehen Sie den Badebottich auf die Seite und entfernen Sie die markierten Teile

Hot Tube Ø140; Ø160; Ø180; Ø200; Ø220; Ø240

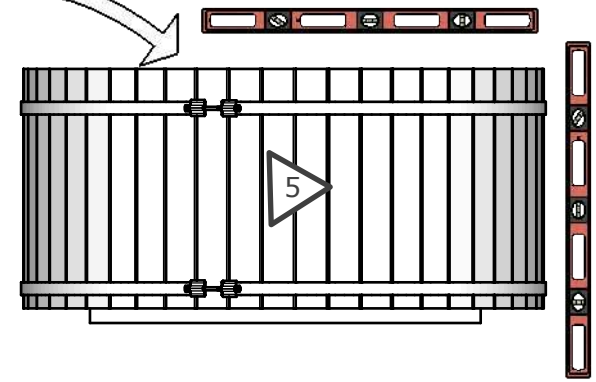
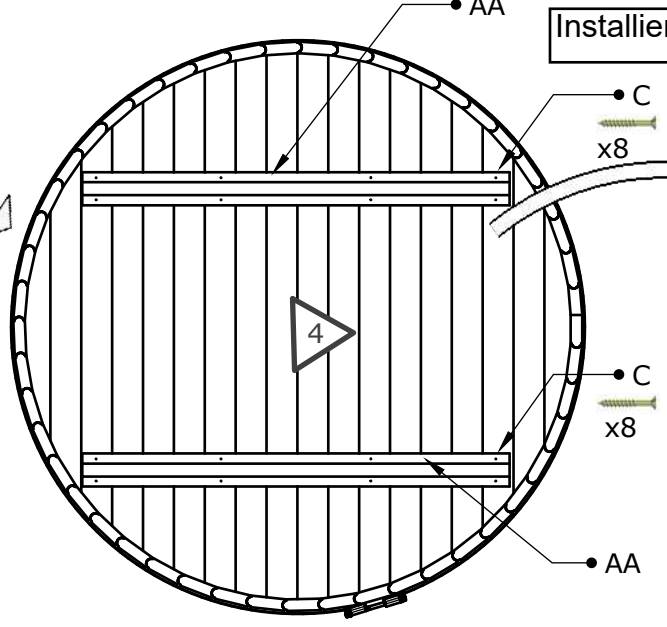
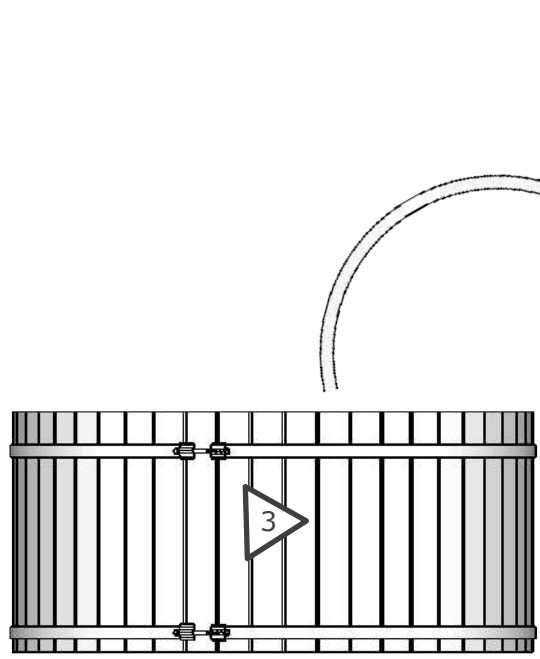


Drehen Sie den Badebottich auf die FüÙe, die entfernt wurden. Bitte spannen Sie den Badebottich stark und in der selben Zeit schlagen sie mit einer Gummihammer auf die Wandbretter.

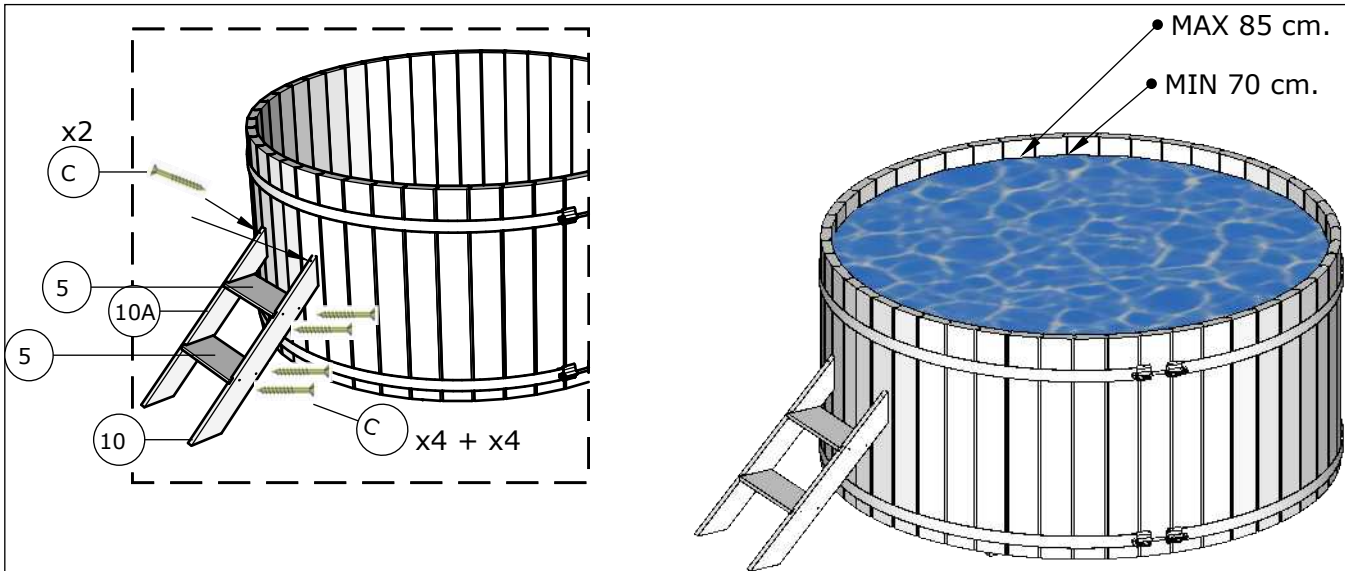
Achten Sie darauf, dass die Boden- und Wandbretter dicht beieinander liegen müssen.



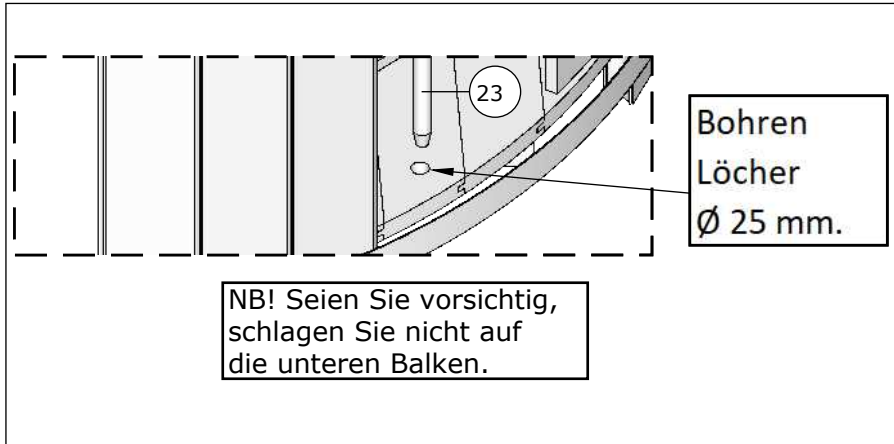
Installieren Sie die StandfüÙe wieder mit Schrauben.



Hot Tube Ø140; Ø160; Ø180; Ø200; Ø220; Ø240



Bitte beachten Sie, dass wir auch PVC Deckel und PVC Einhängefolien anbieten. Mit der Einhängefolie verhindern Sie bei reinen Holz-Badebottichen ein ständiges tröpfeln aus dem Bottich. Wir können keine Garantie geben, dass der Bottich durch das Quellen des Holzes zu 100% dicht wird und bleibt.



Achtung!

Mit dem Heizen anfangen nur wenn der Bottiche mit Wasser befüllt ist!!!
Das Wasser darf erst aus dem Badebottich gelassen werden, sobald die heisse Asche entnommen wurde oder diese abgekühlt ist!!!

"Bitte beachten Sie dass der Holz-Bottich nach der Montage und dem ersten befüllen nicht sofort wasserdicht ist. Das Holz muss erst voll aufquellen um eine Dichtigkeit zu erlangen, dies kann teilweise bis zu 4 Wochen dauern."