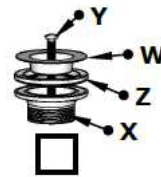
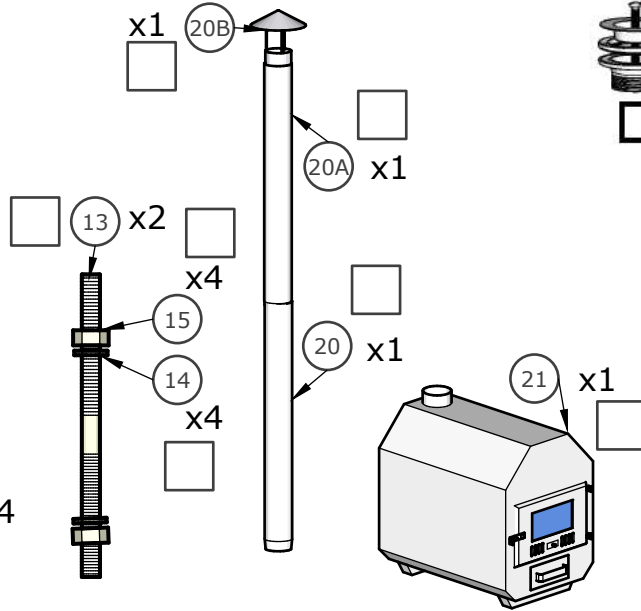
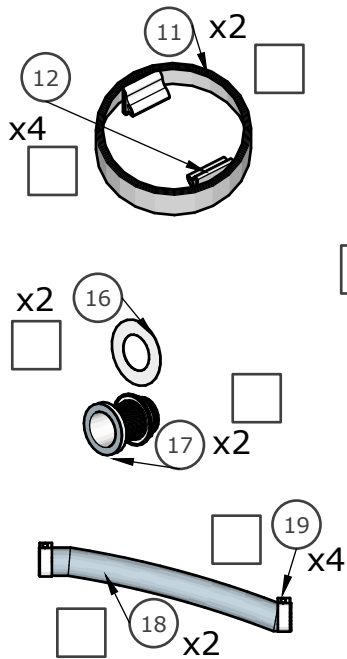
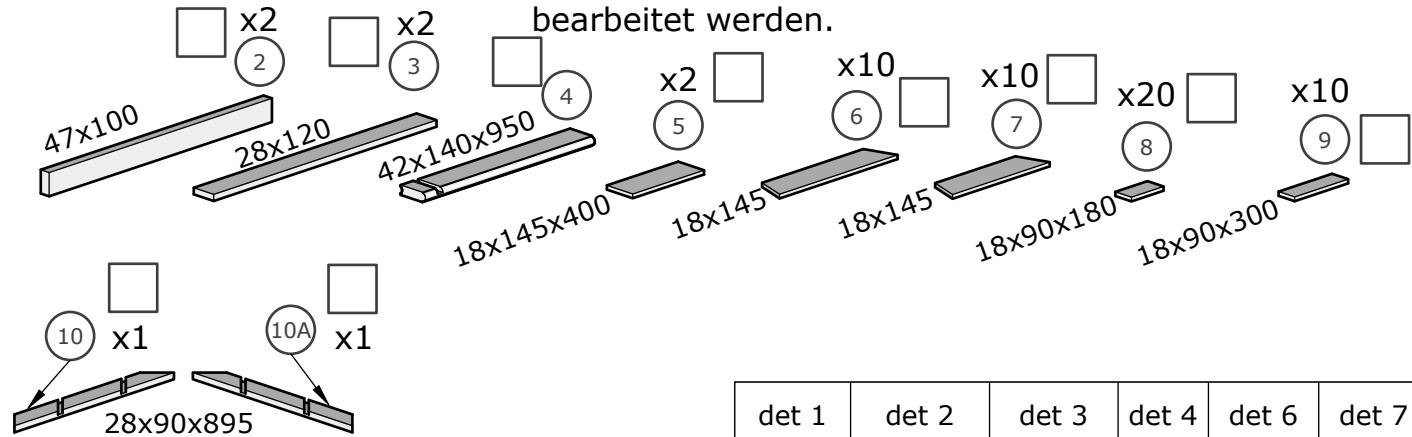
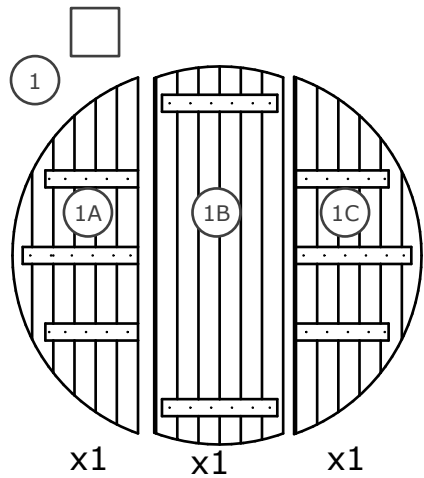
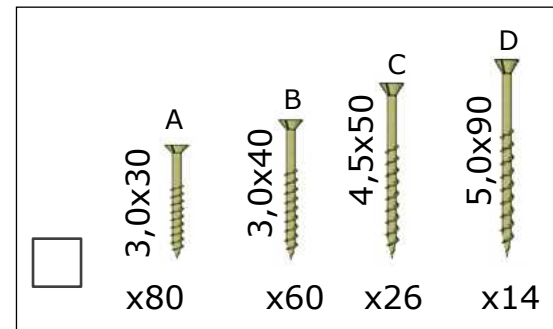


Serial nr. _____

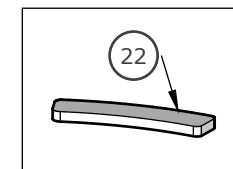
ACHTUNG: Bitte bewahren Sie diese Seriennummer auf, Reklamationen können nur mit dieser Seriennummer bearbeitet werden.



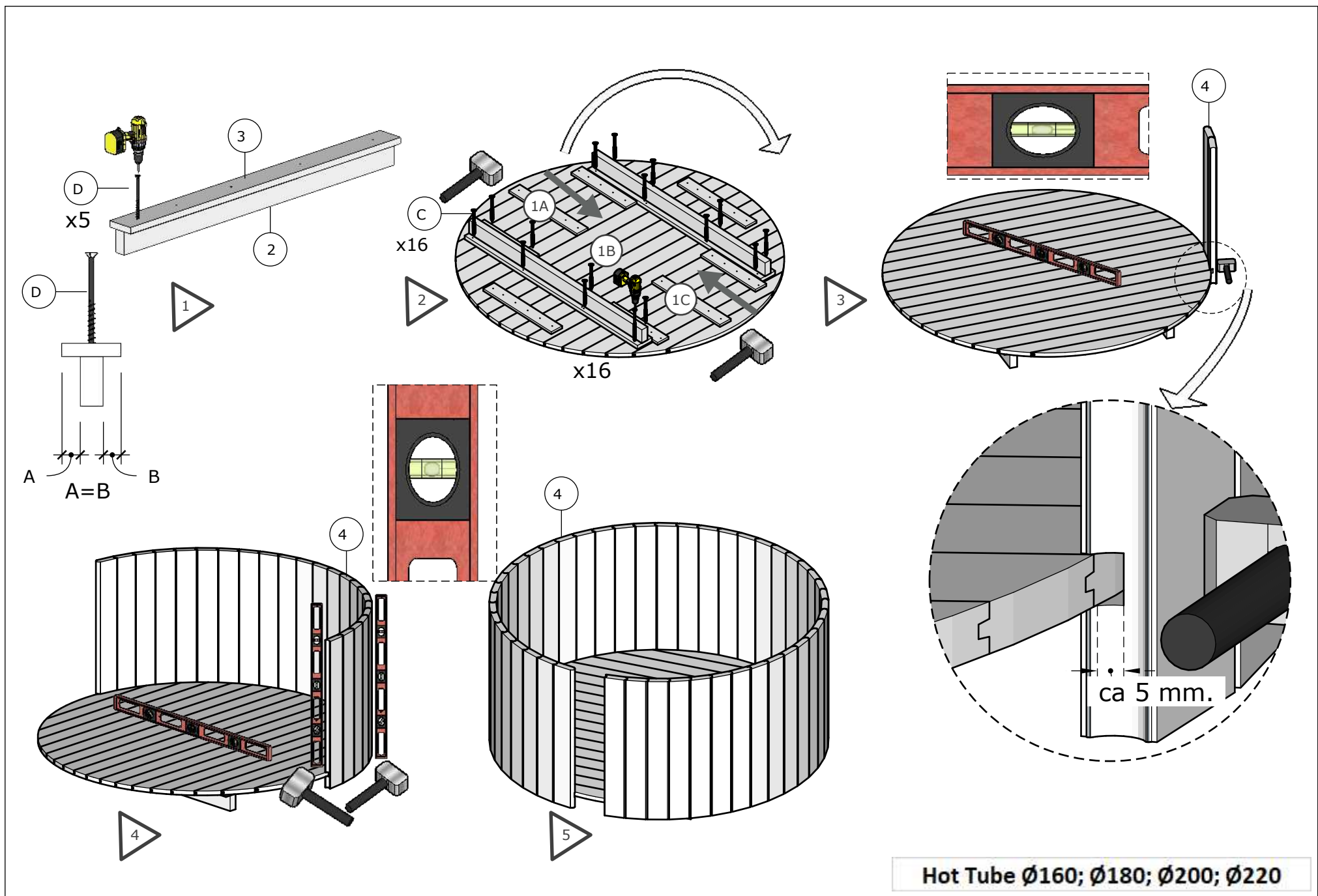
det 1	det 2	det 3	det 4	det 6	det 7
× 160	L=1200	L=1200	x39	L=482	L=365
× 180	L=1350	L=1350	x44	L=542	L=425
× 200	L=1550	L=1550	x49	L=602	L=485
× 220	L=1700	L=1700	x54	L=662	L=545



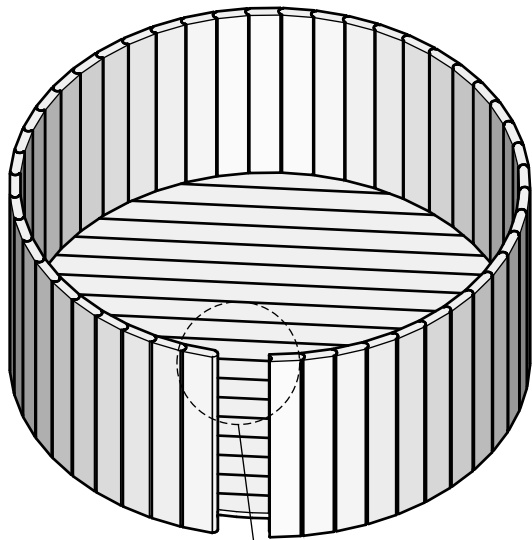
Randbretter gehören nicht zum jeden Model



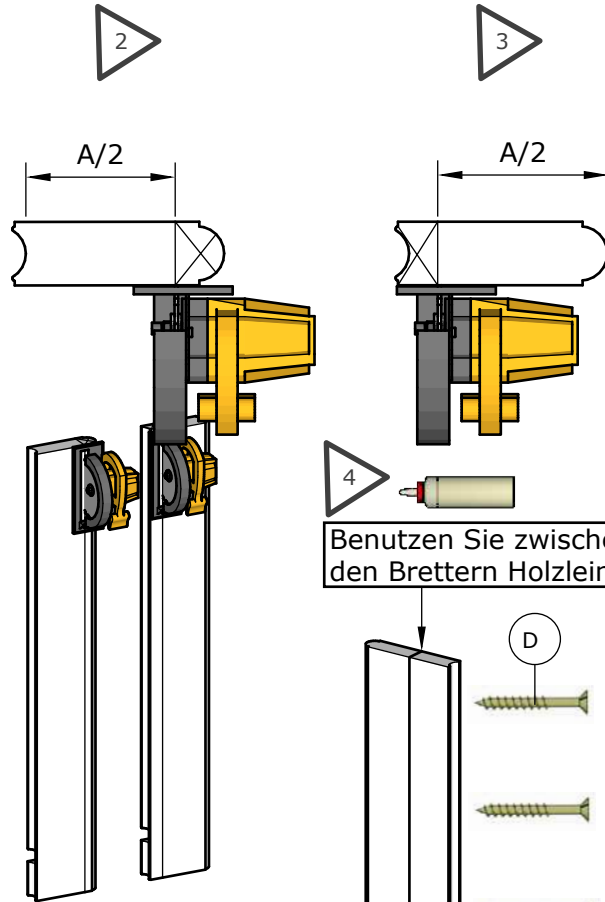
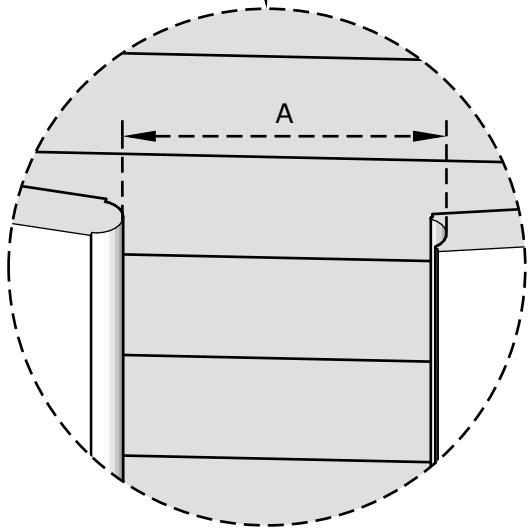
Hot Tube Ø160; Ø180; Ø200; Ø220



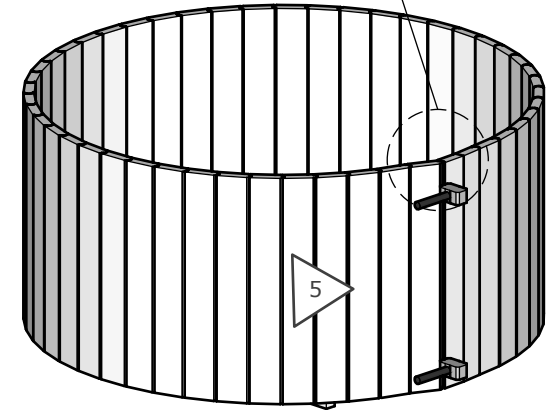
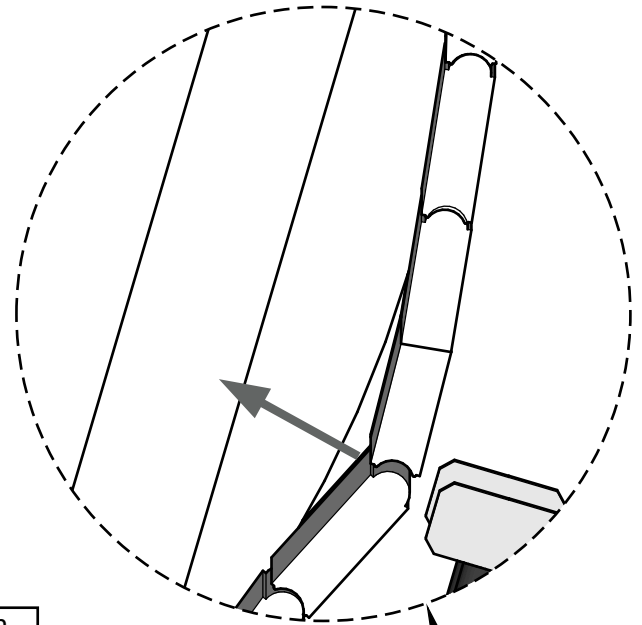
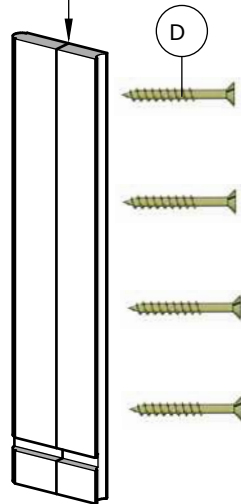
Hot Tube Ø160; Ø180; Ø200; Ø220



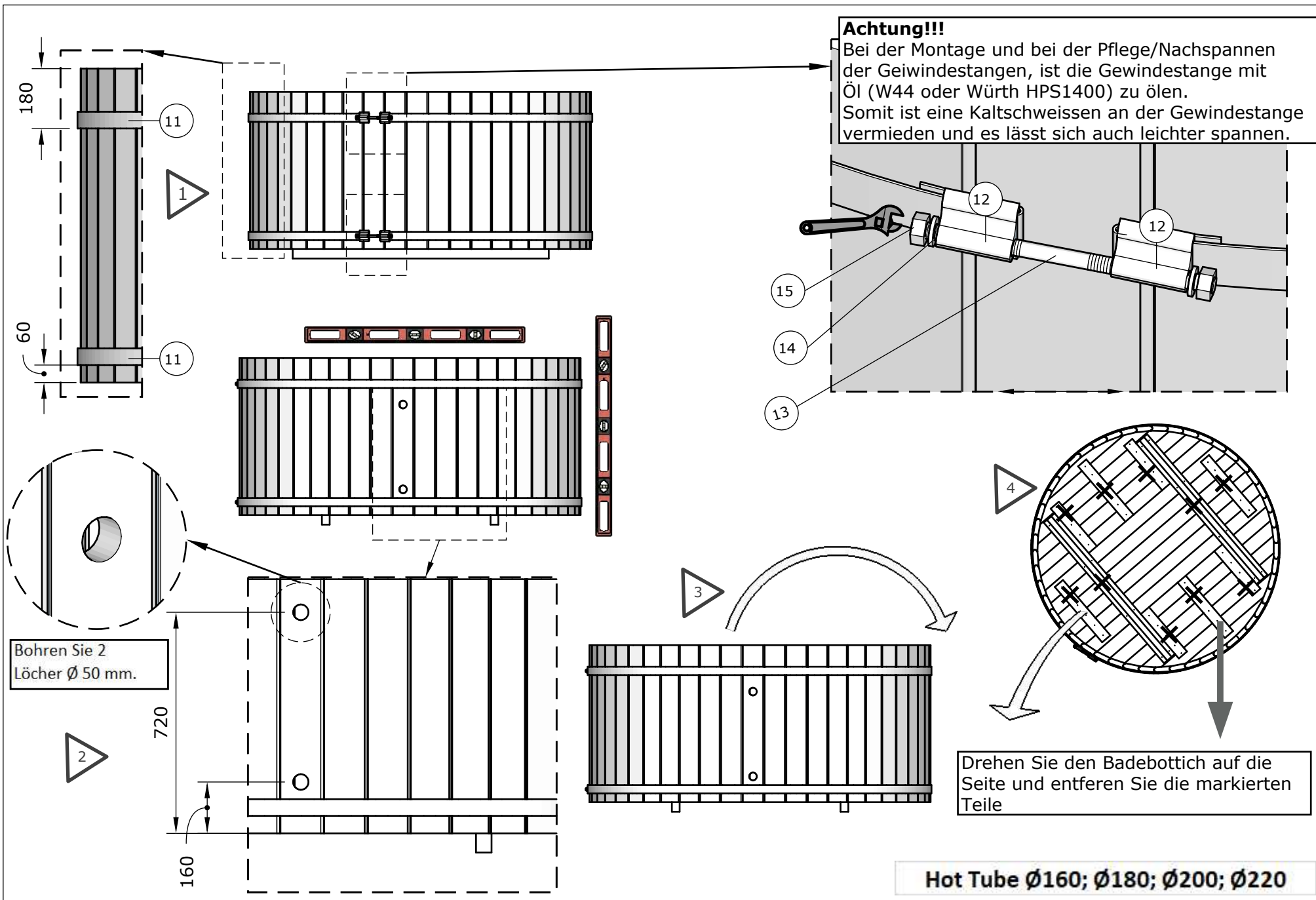
1



Benutzen Sie zwischen den Brettern Holzleim

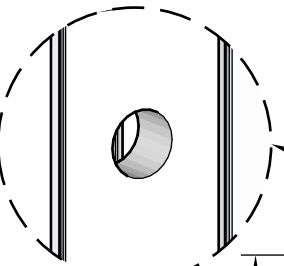
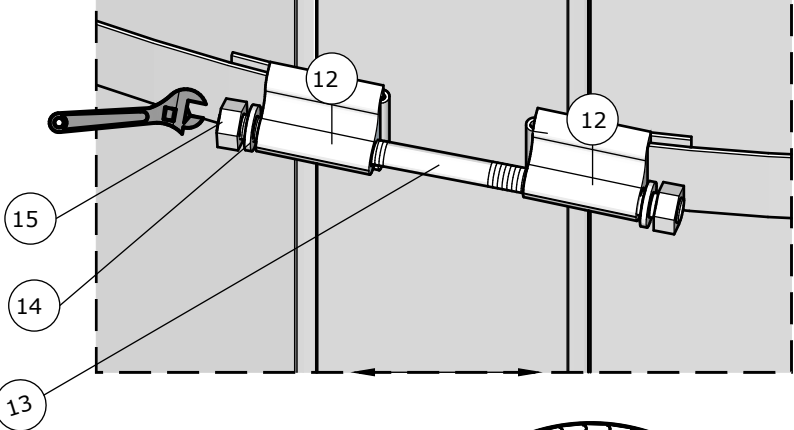
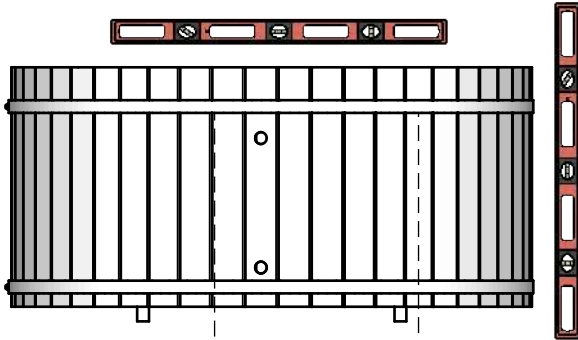
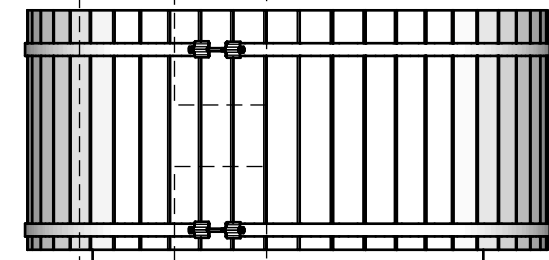
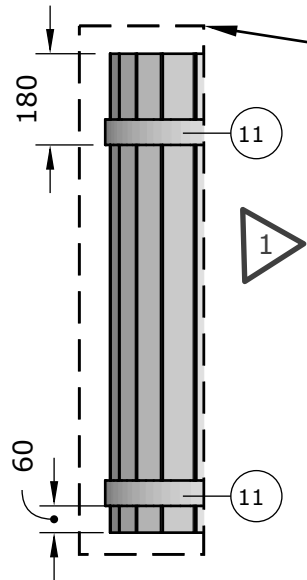


Hot Tube Ø160; Ø180; Ø200; Ø220

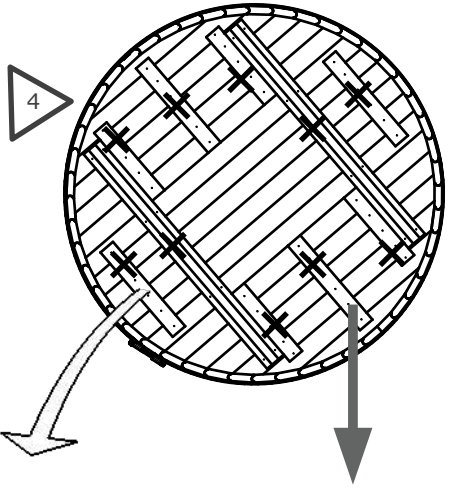
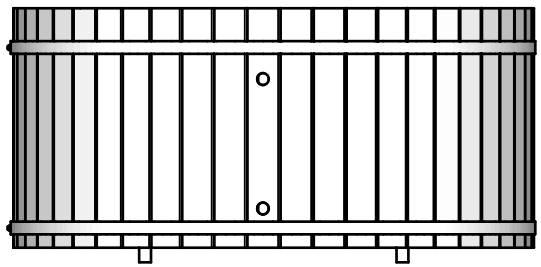
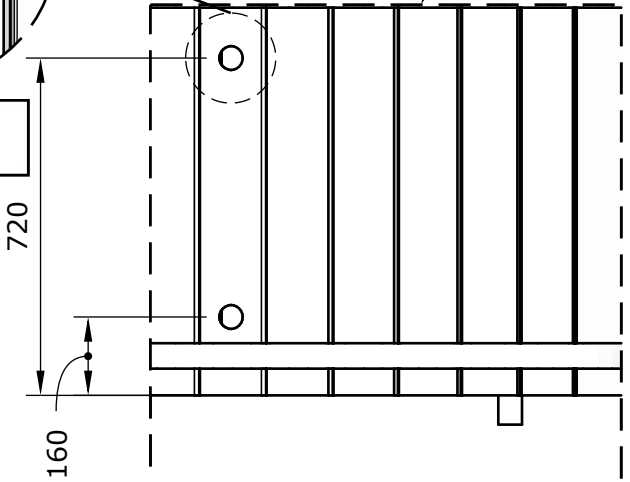


Achtung!!!

Bei der Montage und bei der Pflege/Nachspannen der Gewindestangen, ist die Gewindestange mit Öl (W44 oder Würth HPS1400) zu ölen. Somit ist eine Kaltschweißen an der Gewindestange vermieden und es lässt sich auch leichter spannen.

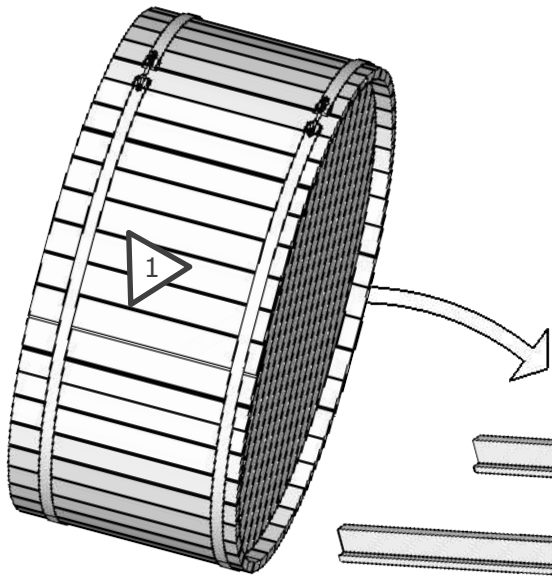


Bohren Sie 2 Löcher Ø 50 mm.



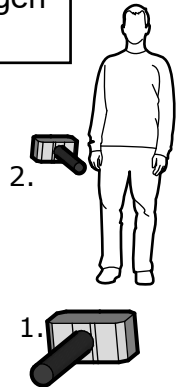
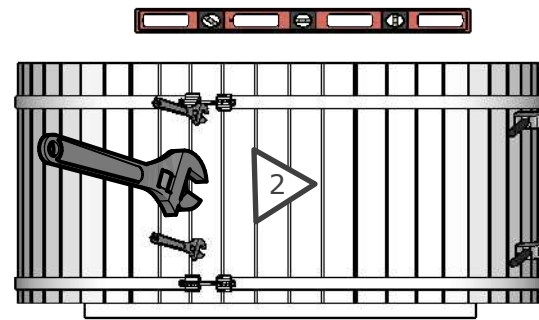
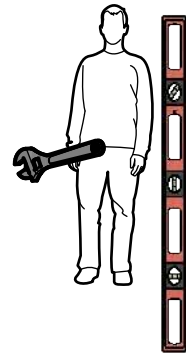
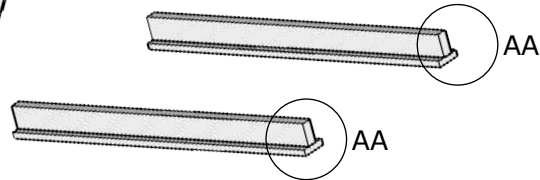
Drehen Sie den Badebottich auf die Seite und entfernen Sie die markierten Teile

Hot Tube Ø160; Ø180; Ø200; Ø220

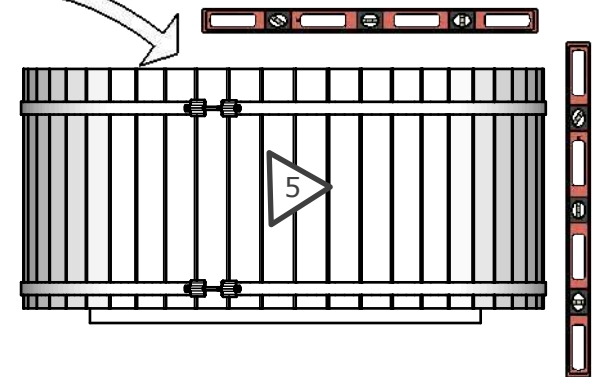
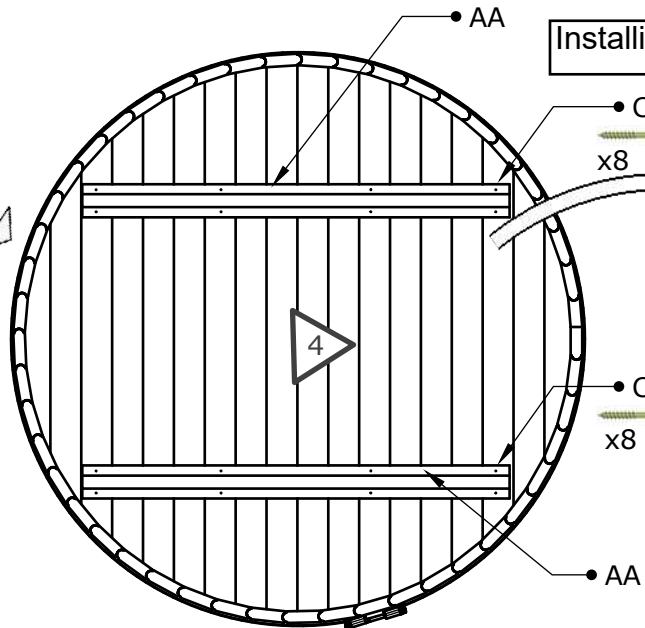
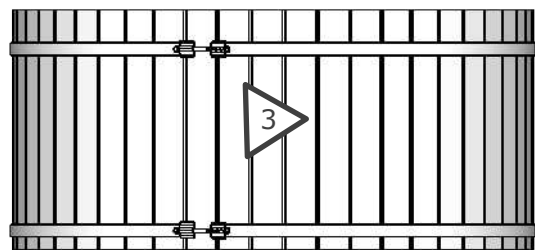


Drehen Sie den Badebottich auf die Füße, die entfernt wurden. Bitte spannen Sie den Badebottich stark und in der selben Zeit schlagen sie mit einer Gummihammer auf die Wandbretter.

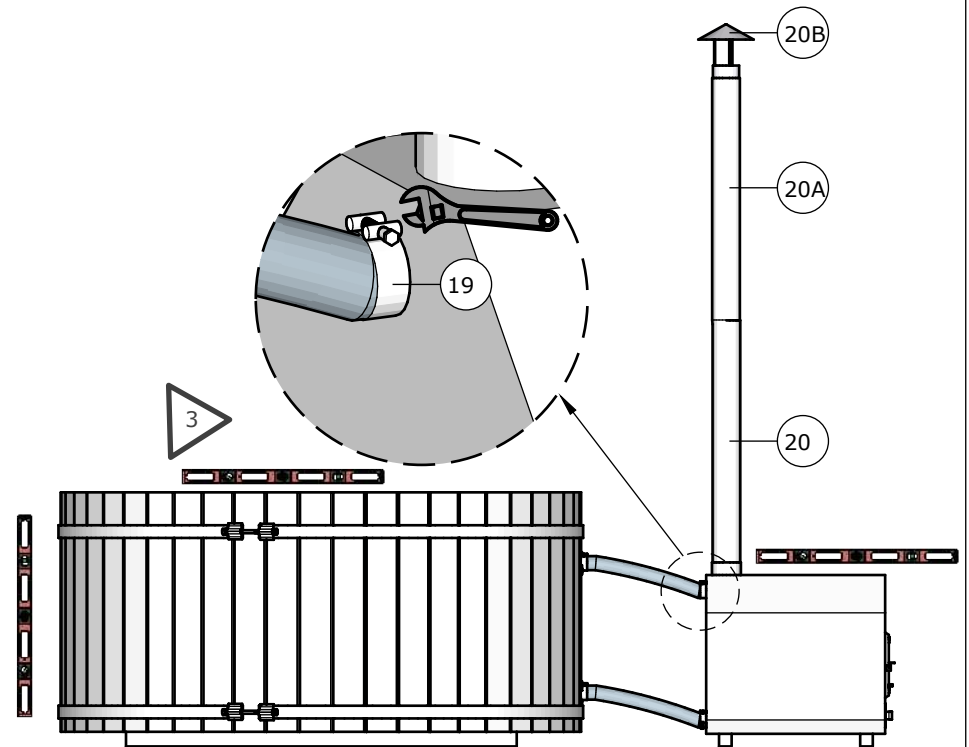
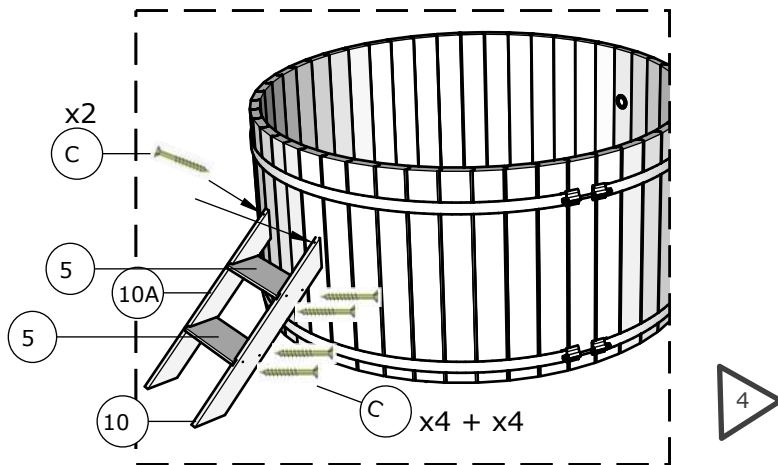
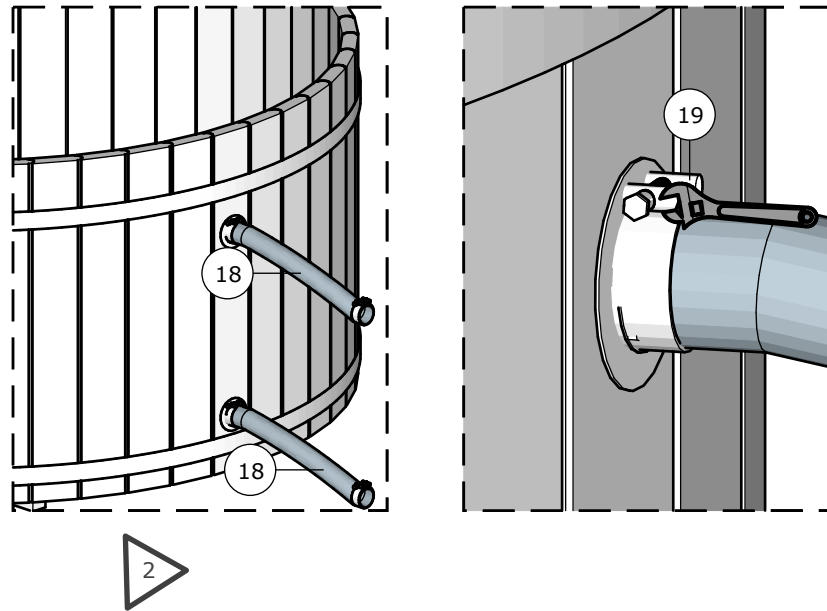
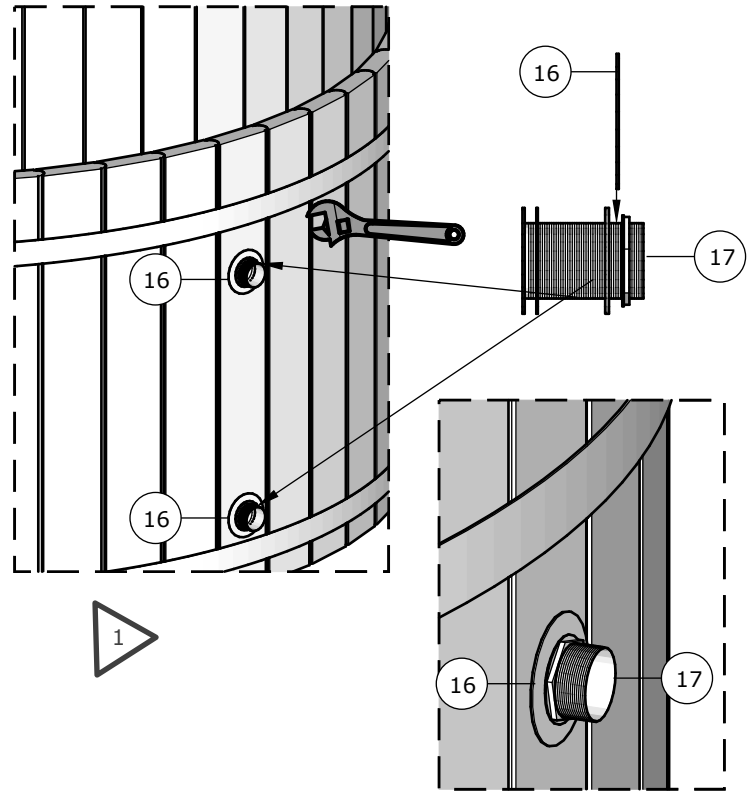
Achten Sie darauf, dass die Boden- und Wandbretter dicht beieinander liegen müssen.



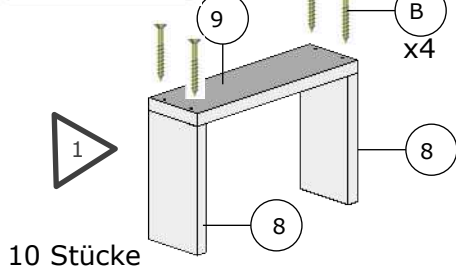
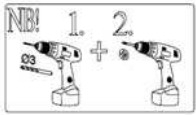
Installieren Sie die Standfüße wieder mit Schrauben.



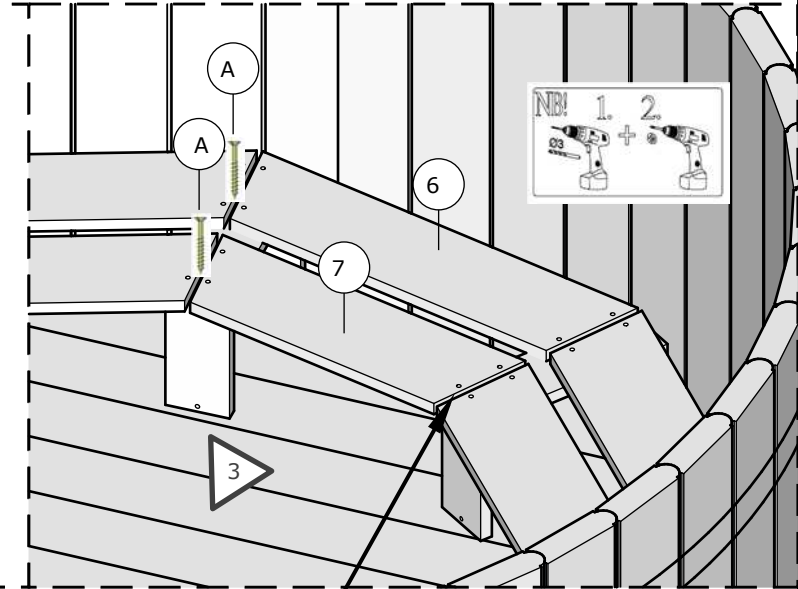
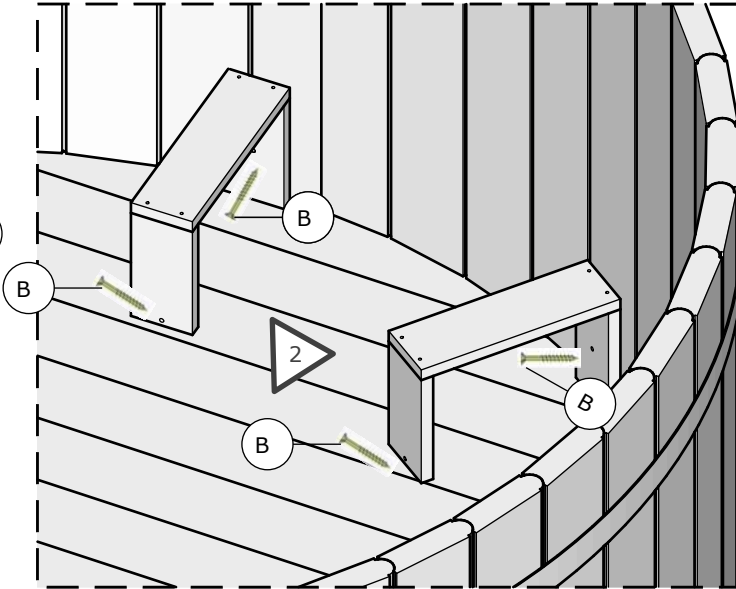
Hot Tube $\varnothing 160$; $\varnothing 180$; $\varnothing 200$; $\varnothing 220$



Hot Tube $\varnothing 160$; $\varnothing 180$; $\varnothing 200$; $\varnothing 220$

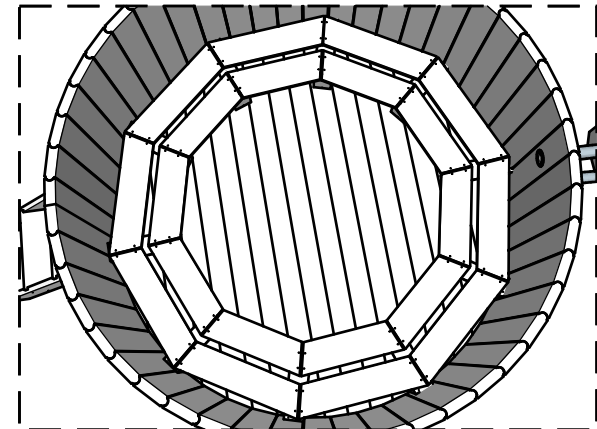


10 Stücke



Lassen Sie Raum dazwischen damit sich das Holz ausdehnen kann

Achtung!
Bitte vor dem Einbau der Bänke,
den PVC Einsatz anhand
der Montageleitung einbauen.



Hot Tube Ø160; Ø180; Ø200; Ø220

Randbretten gehören nicht zum jeden Model

4,0x60

22

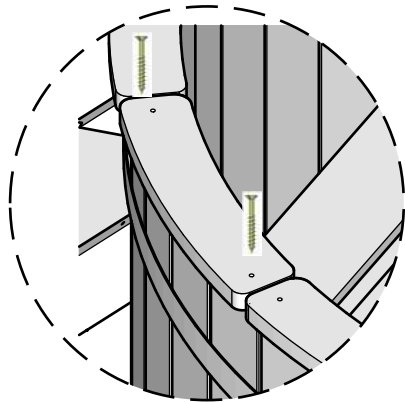
4,0x60

22

Ø 160	12 pcs	24 pcs
Ø 180	13 pcs	26 pcs
Ø 200	15 pcs	30 pcs
Ø 220	17 pcs	34 pcs

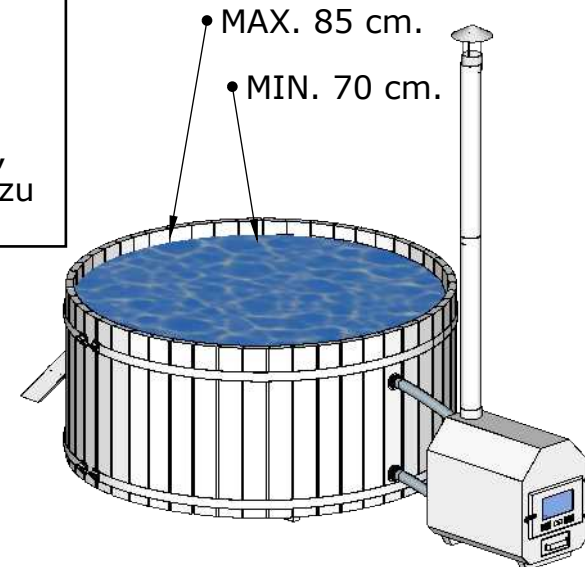
Bitte beachten Sie, dass wir auch PVC Deckel und PVC Einhängefolien anbieten. Mit der Einhängefolie verhindern Sie bei reinen Holz-Badebottichen ein ständiges tröpfeln aus dem Bottich. Wir können keine Garantie geben, dass der Bottich durch das Quellen des Holzes zu 100% dicht wird und bleibt.

"Bitte beachten Sie dass der Holz-Bottich nach der Montage und dem ersten befüllen nicht sofort wasserdicht ist. Das Holz muss erst voll aufquellen um eine Dichtigkeit zu erlangen, dies kann teilweise bis zu 4 Wochen dauern."



Achtung!

Mit dem Heizen anfangen nur wenn der Bottiche mit Wasser befüllt ist!!!
Das Wasser darf erst aus dem Badebottich gelassen werden, sobald die heisse Asche entnommen wurde oder diese abgekühlt ist!!!



Hot Tube Ø160; Ø180; Ø200; Ø220