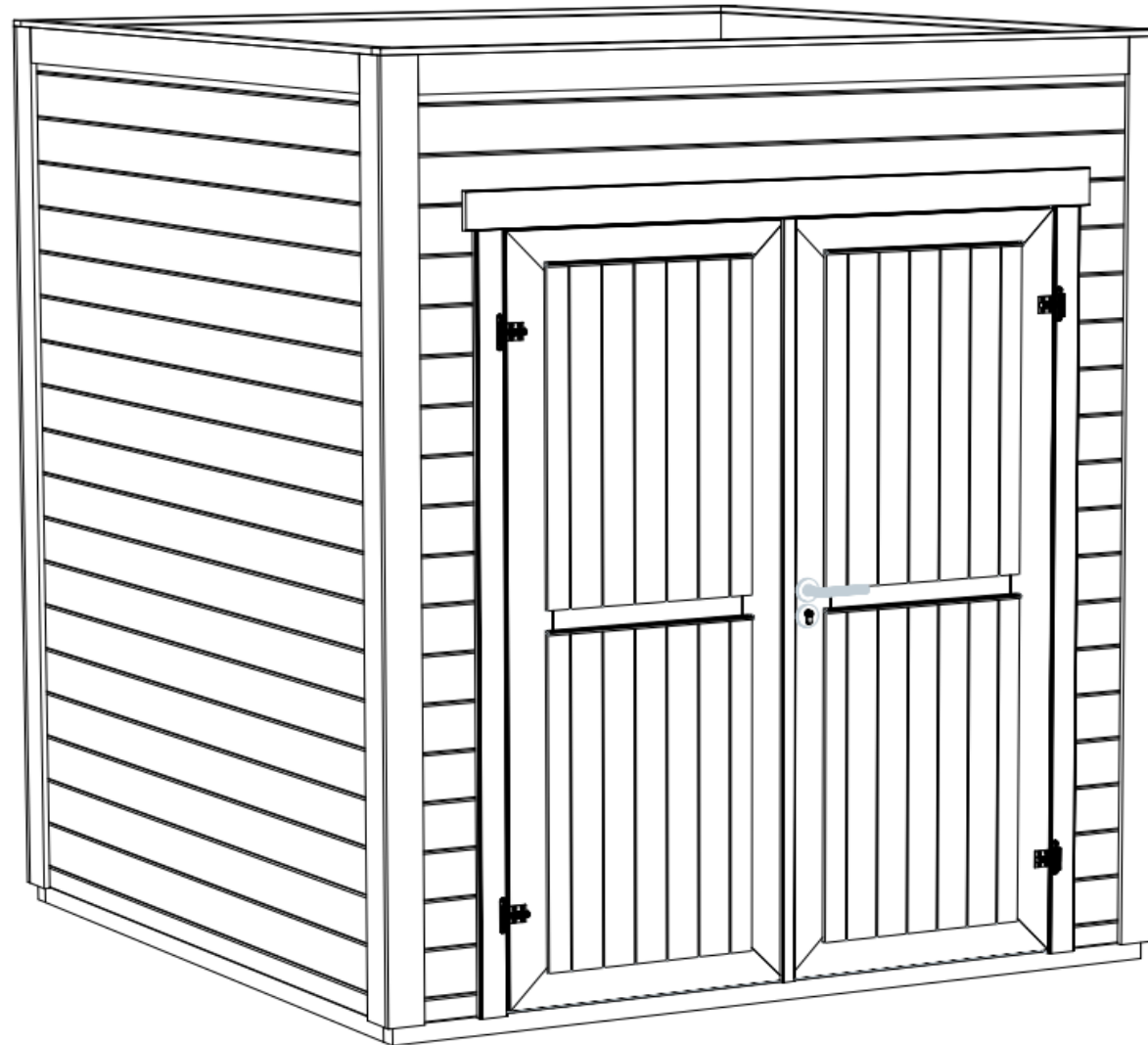


Art. Nr. 2859694

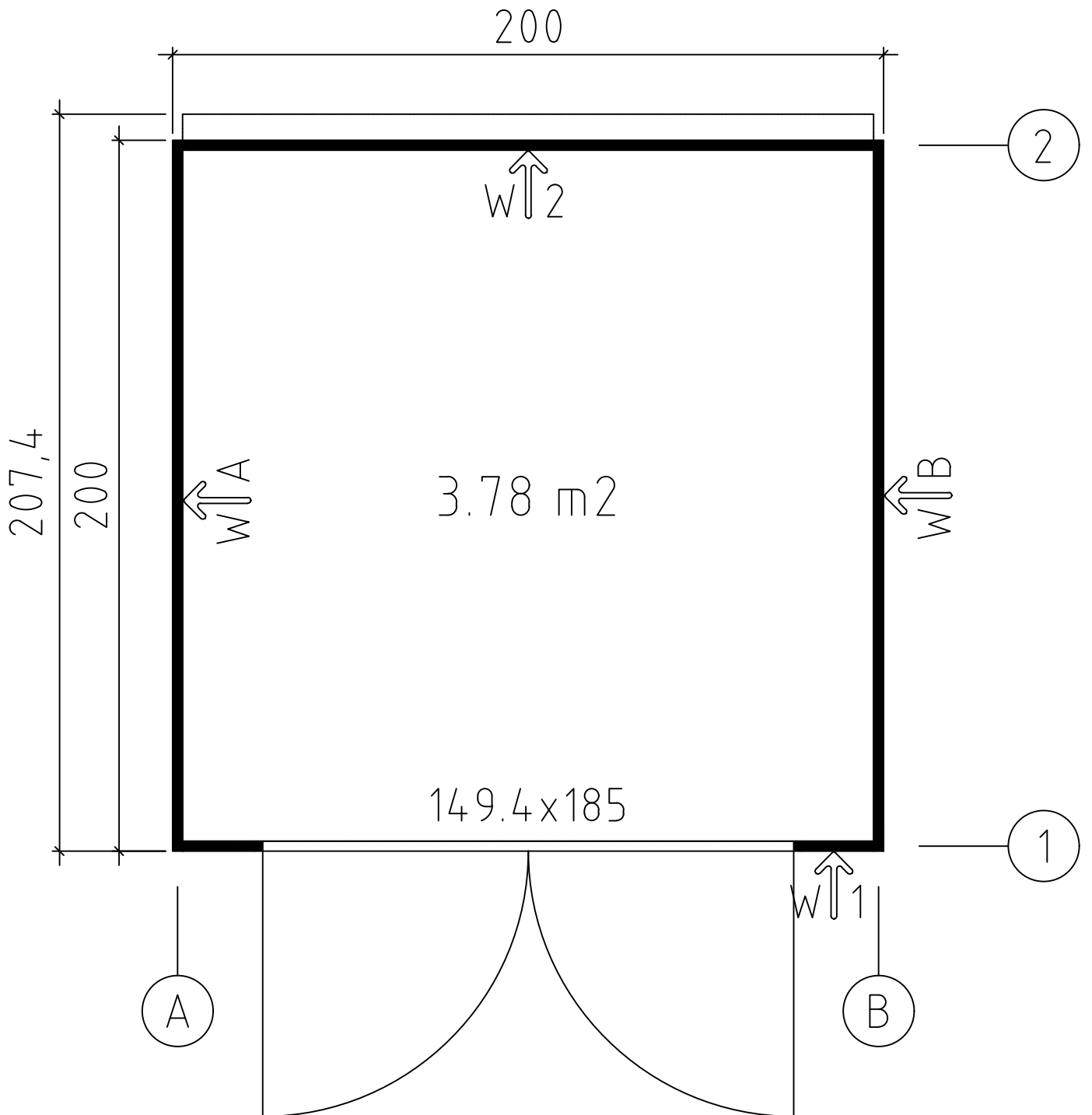
1/7



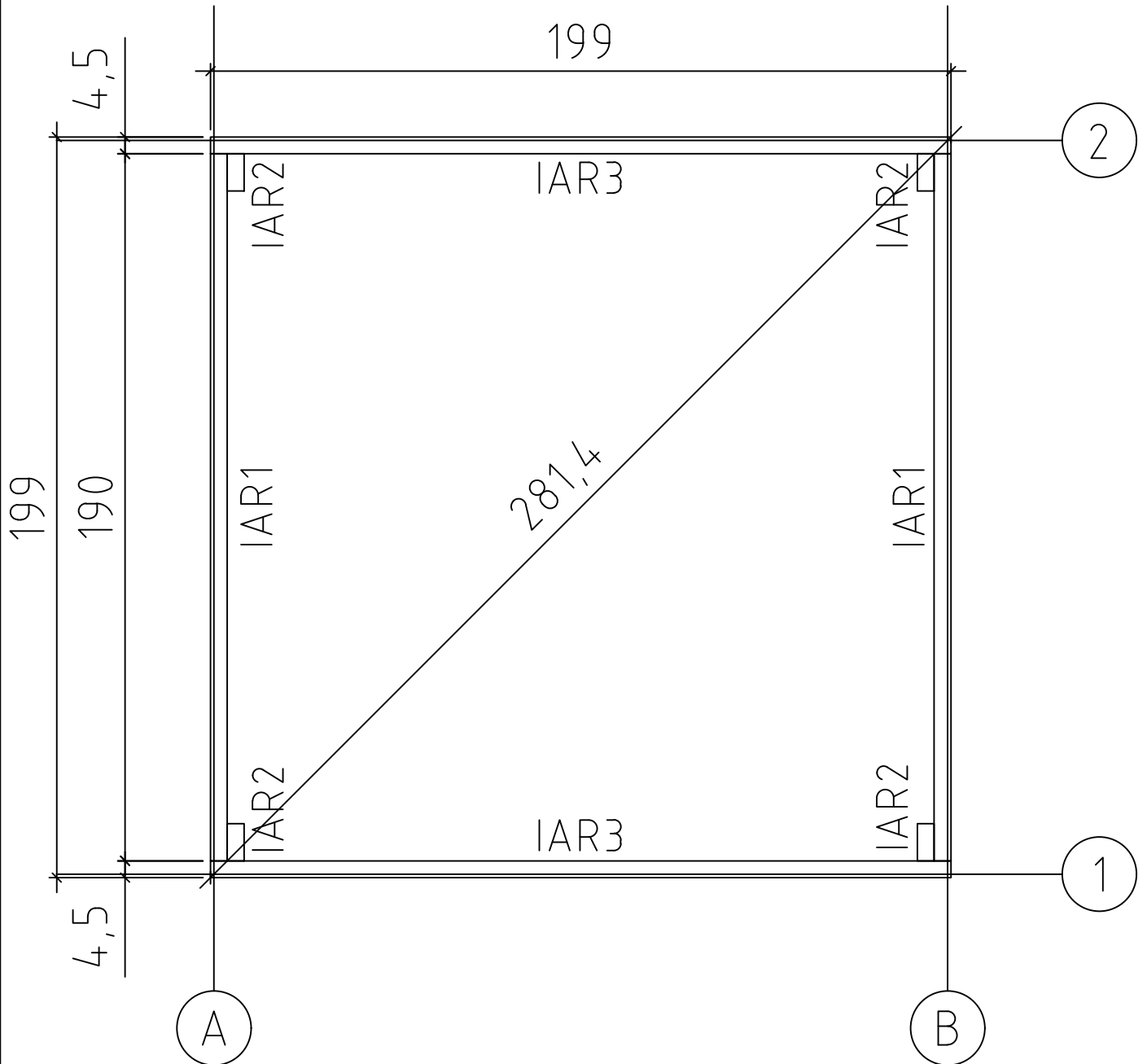
10.07.2024

Art. Nr. 2859694

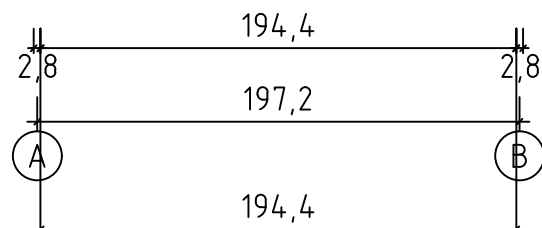
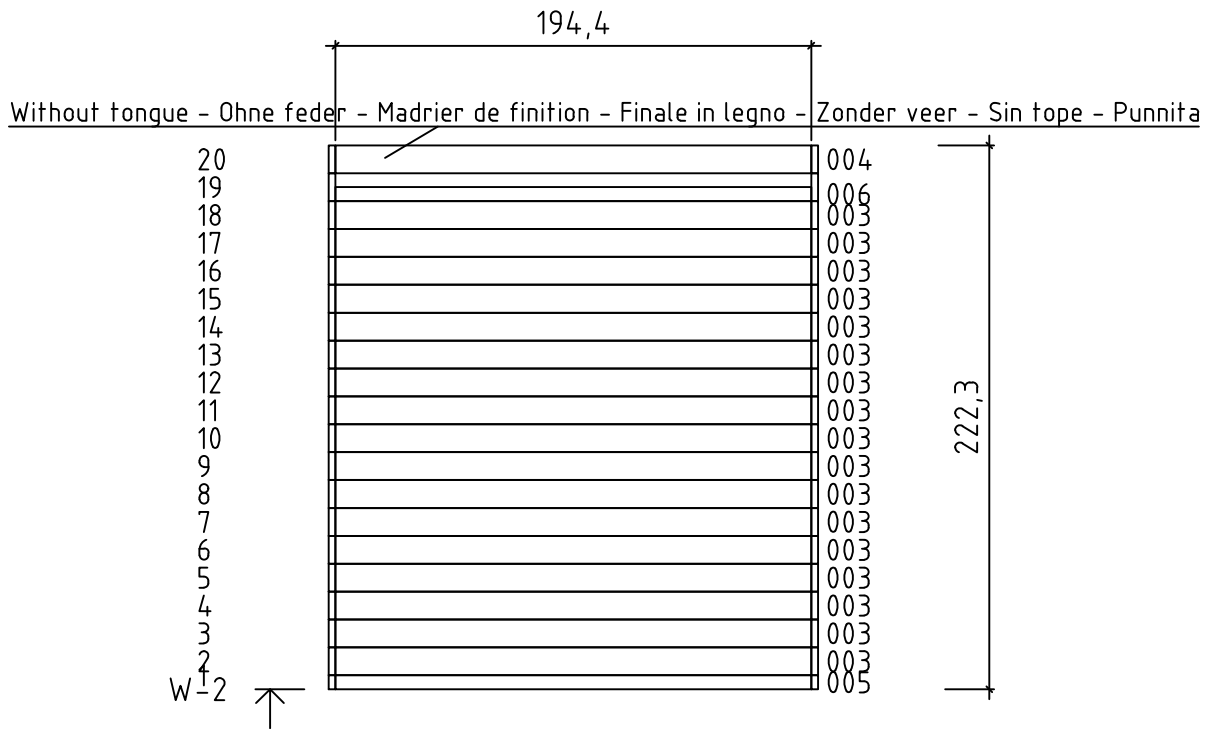
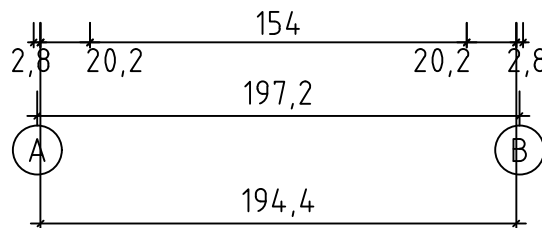
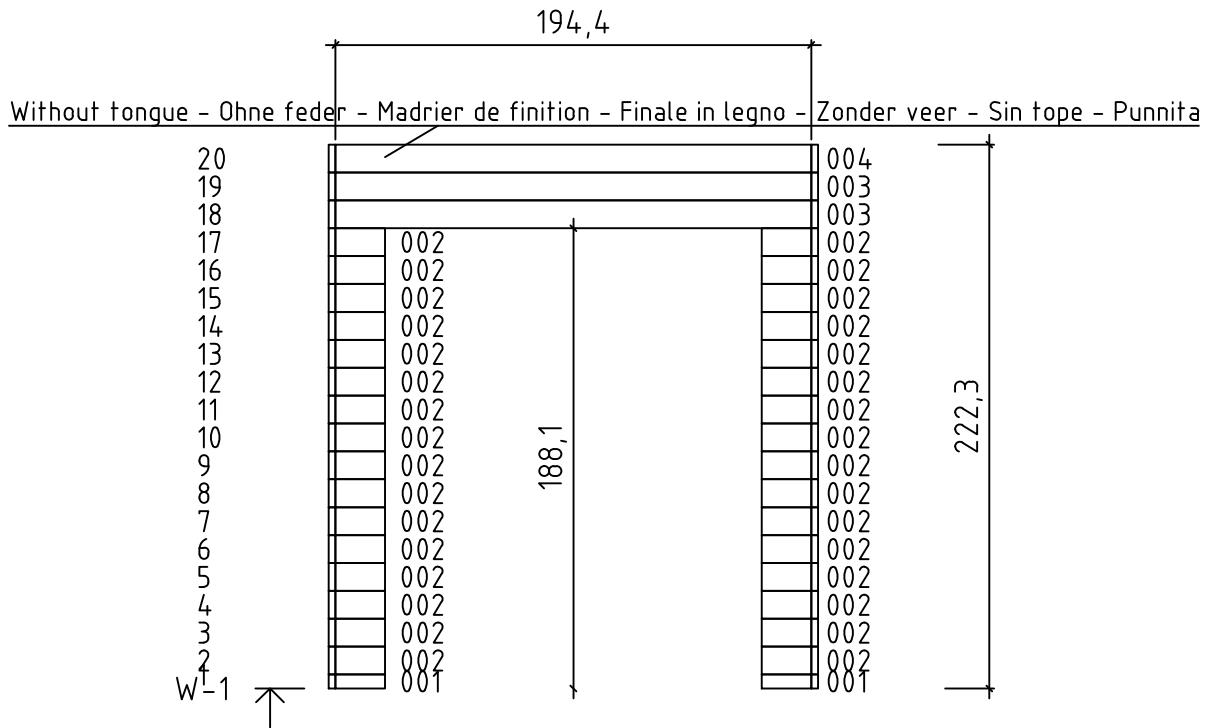
Groundplan - Grundplan - Plan de masse - Planimetria -  
Plattegrond - Põhiplaan



Foundation - Fundament - Fondation - Fondamenta -  
Fundering - Bastidor - Immutatud alusraam

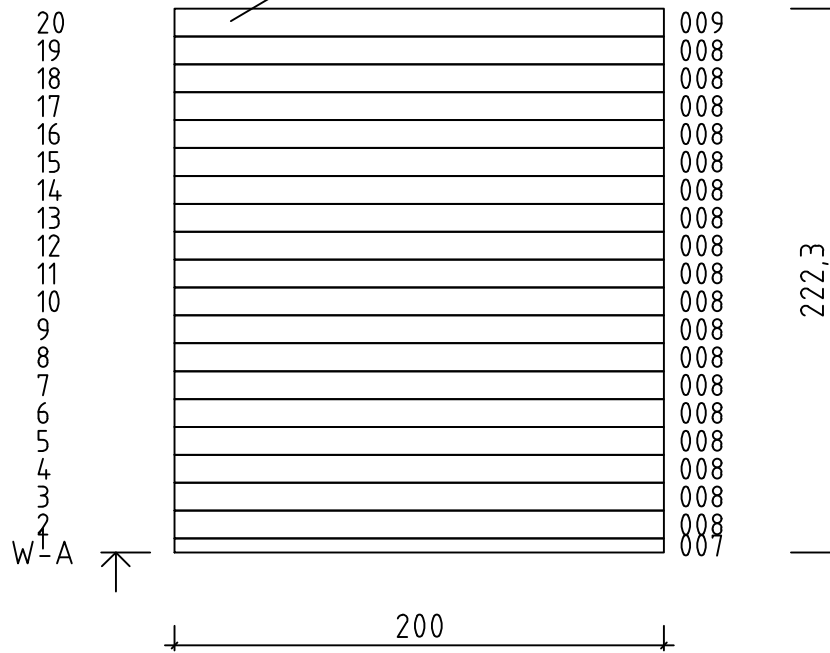


Art. Nr. 2859694

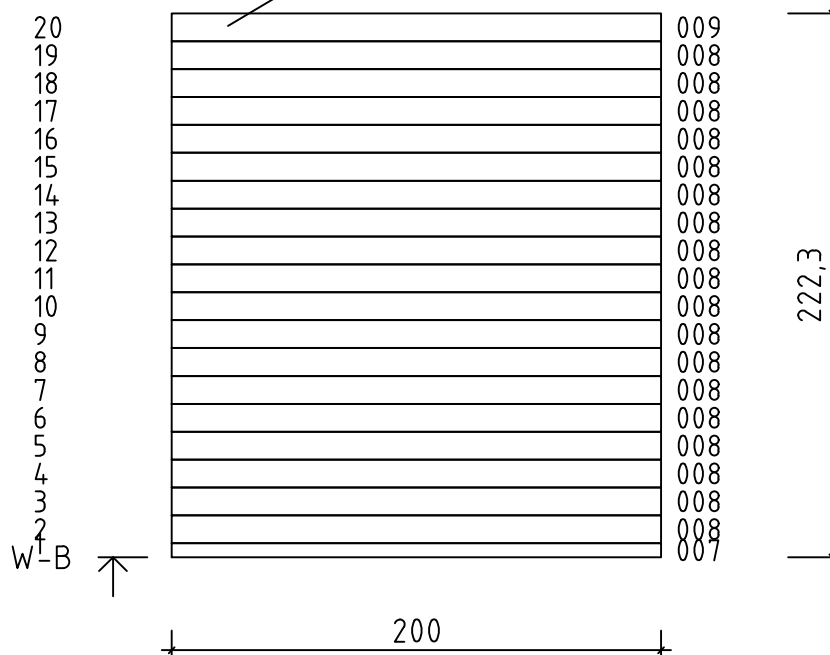


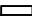



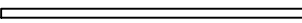
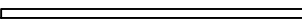
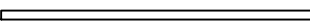


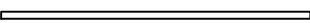
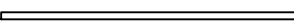

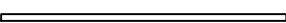

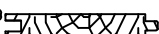

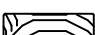


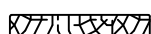
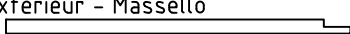
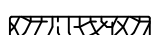
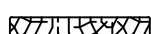
Art. Nr. 2859694

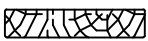



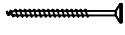
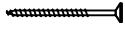
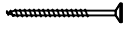









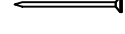
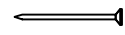
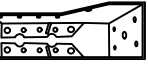
Without tongue - Ohne feder - Madrier de finition - Finale in legno - Zonder veer - Sin tope - Punnita

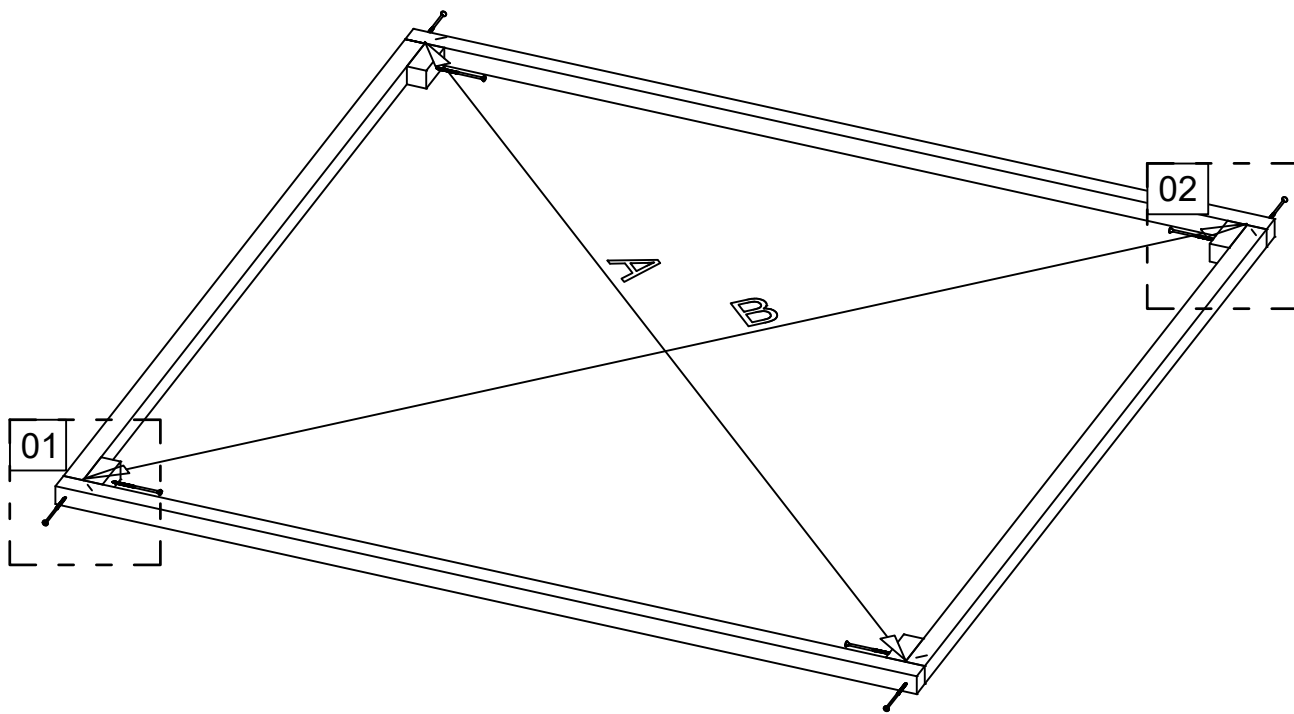


Without tongue - Ohne feder - Madrier de finition - Finale in legno - Zonder veer - Sin tope - Punnita

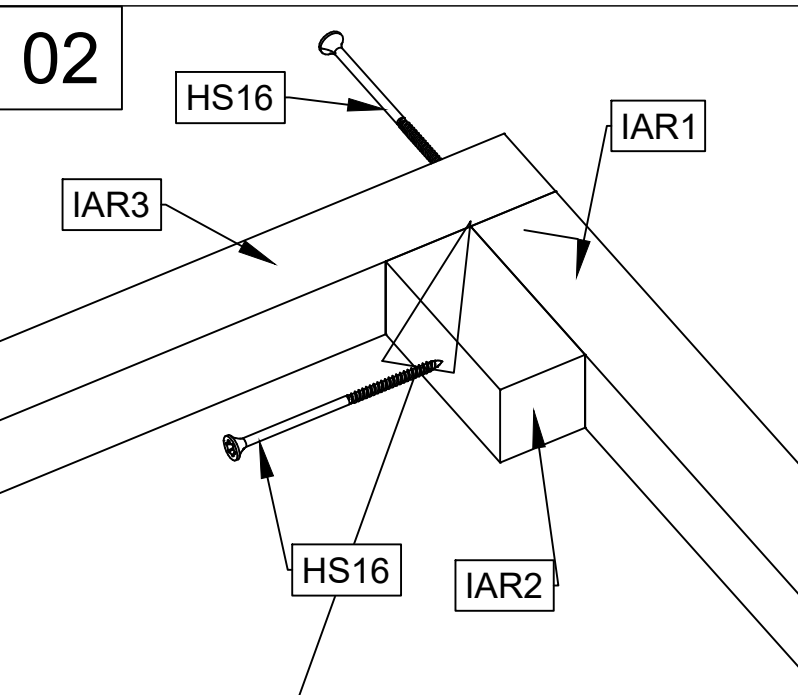
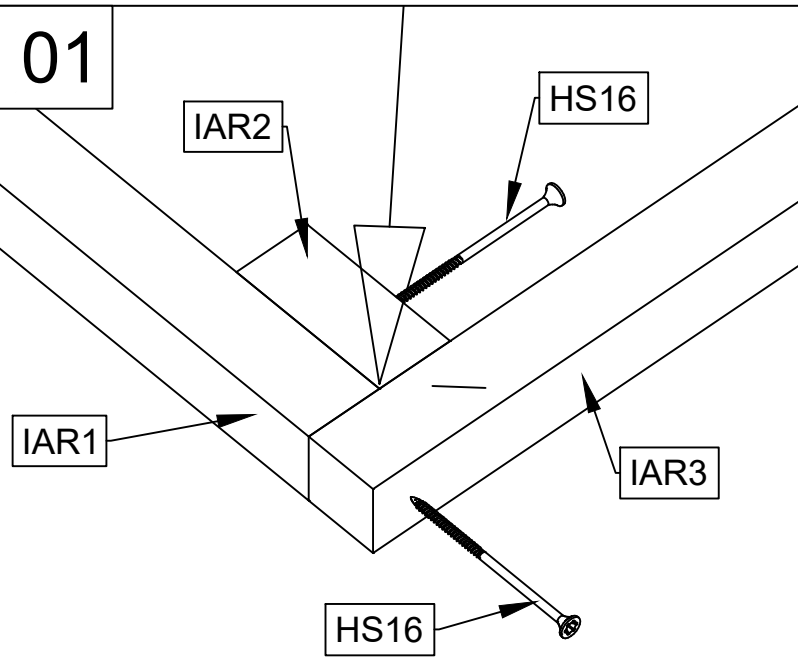


Pos	10.07.2024	Piece list - Stückliste - Liste des pièces - Elementi - Stuklijst - Tükitalabel Art. Nr. 2859694	6/7	Q	P (mm)	L (mm)
001 49164				2	28x57	202
002 49165				32	28x114	202
003 21910				19	28x114	1944
004 49166				2	28x114	1944
005 23514				1	28x57	1944
006 21910				1	28x57	1944
007 40013				2	28x57	2000
008 32068				36	28x114	2000
009 43414				2	28x114	2000
IAR3 1229		Foundation - Fundament - Fondation - Fundamenta - Fundering - Immutatud alusraam		2	45x45	1990
IAR1 32818		Foundation - Fundament - Fondation - Fundamenta - Fundering - Immutatud alusraam		2	45x45	1900
IAR2 44380		Foundation - Fundament - Fondation - Fundamenta - Fundering - Immutatud alusraam		4	45x45	100
RV1 49168		Lath - Pfetten - Liteau - Piccola asse - Gordingen - Vigueta - Roov		1	44x44	1834
A-PR1 37556		Roof beam - Dachbalken - Panne de toit - Perlina del tetto - Gordingen / dakbalk - Correa - Pärilin		2	44x146	1936
RB-1 13175	Roof boards - Dachbretter - Voliges - Perlina per tetto - Dakhout - Tablero de tejado - Katuselaud			22	90x15.5	2050
DPL-1 49169	Roofing felt fillet - Dachpappenleiste - Baguette de fixation du feutre bitumeux - Asse per fissaggio guaina bituminosa - Afdeklijst asfaltpapier - Moldura de fieltro para tejado - Katusepapiliist			2	15x45	1940
DPL-2 49170	Roofing felt fillet - Dachpappenleiste - Baguette de fixation du feutre bitumeux - Asse per fissaggio guaina bituminosa - Afdeklijst asfaltpapier - Moldura de fieltro para tejado - Katusepapiliist			2	15x45	2030
EP2 44712	Post - Pfosten - Poteau - Piede registrabile - Stijl - Poste - Post			2	55x55	2050
EP1 44713	Post - Pfosten - Poteau - Piede registrabile - Stijl - Poste - Post			2	55x55	2180
TBE6-1 44711	Corner fillet - Deckleiste - Profils de finition angles a l'exterieur - Massello d'angolo - (hoek)lijst - Moldura de esquina - Nurgaliist			6	15x90	2223
TBE6-2 46940	Corner fillet - Deckleiste - Profils de finition angles a l'exterieur - Massello d'angolo - (hoek)lijst - Moldura de esquina - Nurgaliist			2	15x90	2223
PL8-1 30510	Railing strip - Begrenzungsleiste - Rembarde - Sbarra - Afscheidingslijst - Tablero limitador - Piirdelaud			2	15x90	1820
PL8-2 49171	Railing strip - Begrenzungsleiste - Rembarde - Sbarra - Afscheidingslijst - Tablero limitador - Piirdelaud			1	15x90	1850

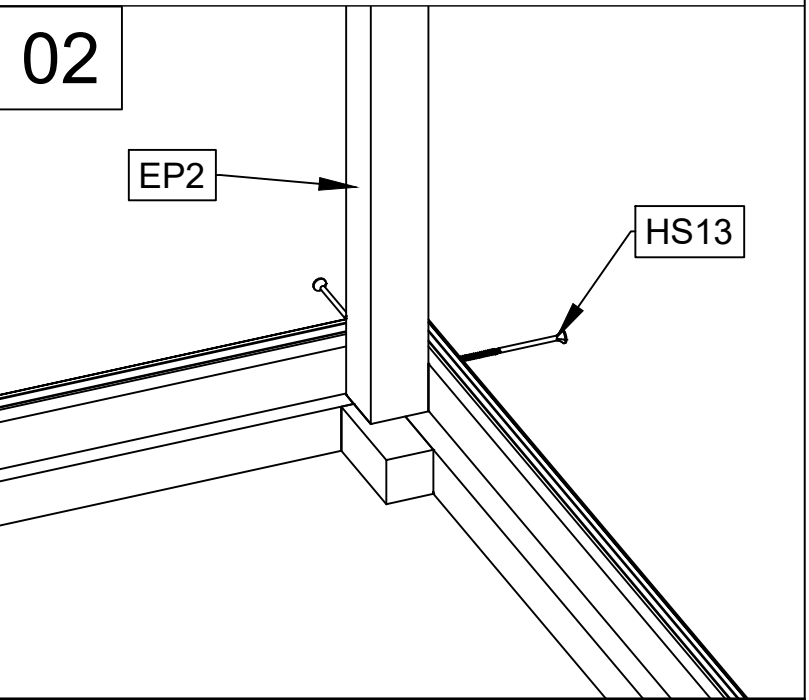
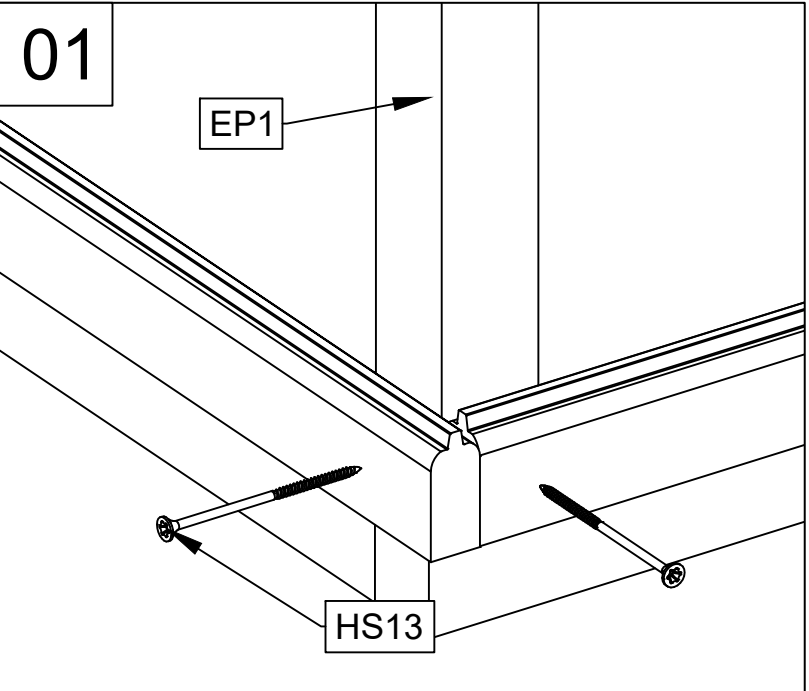
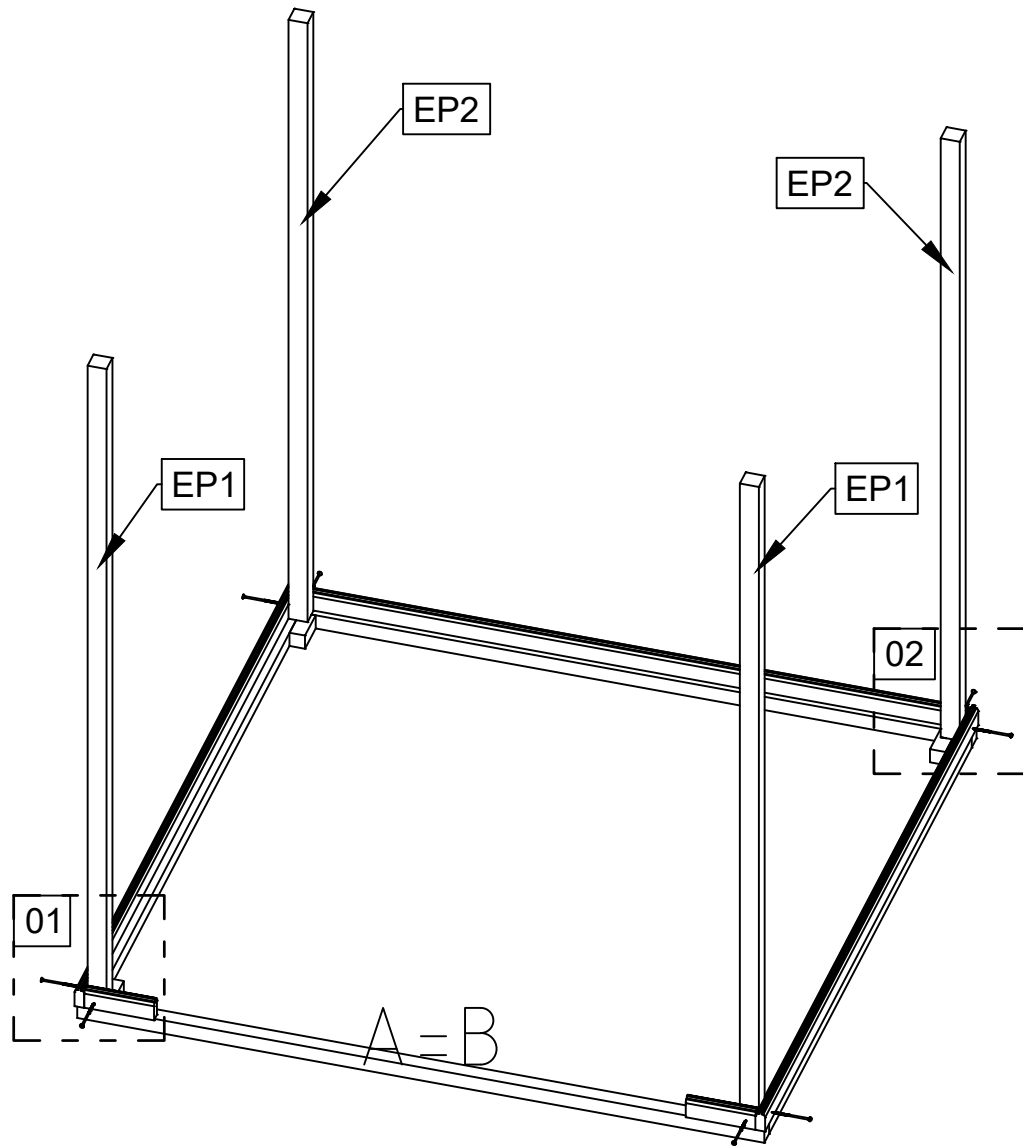
Pos	10.07.2024	Piece list - Stückliste - Liste des pièces - Elementi - Stuklijst - Tükítabel Art. Nr. 2859694	7/7	Q	P (mm)	L (mm)
PL8-3 49172	Railing strip - Begrenzungsleiste - Rembarde - Sbarra - Afscheidingslijst - Tablero limitador - Piirdelaud		1	15x90	1944	
TB1-1 36405	Fascia board - Traufbrett - Bandeau de toit - Finitura lati tetto - Gevellijst - Tablero de alero - Räästalaud		1	15x45	1944	
TBL3-1 23522	Fixing fillet - Fixierungsleiste - Profil de fixation - Massello di fissaggio - Bevestiging lijstwerk - Moldura en T - Tenderlijst		2	18x28	1850	
HS4 5102	Screw for corner batten - Schrauben für deckleisten - Vis de fixation profils de finition angles a l'exterieur - Viti per stecca d'angolo - Schroef voor afdeklát - Tornillo para moldura de esquina - Kruvi nurgaliistule		60	3x30		
HS4 5102	Screw for covering moulding - Schrauben für deckungsprofil - Vis de fixation profils horizontaux haut inférieur et extérieur d'encadrement de porte - Vite per cornice di copertura - Schroef voor afdekprofiel - Tornillo para tablero delimitador - Kruvi piirdelauale		42	3x30		
HS4 5102	Screw for fascia boards - Schrauben für traufbretter - Vis pour fixation bandeau de toit - Viti x striscia del tetto - Schroef voor gevellijst - Tornillo para tablero de alero - Kruvi räästalauale		5	3x30		
HS5 5103	Screw for fixing fillet of door - Schrauben für fixierungsleiste - Vis pour profil de fixation des portes - Viti per massello di fissaggio - Schroeven voor bevestiging van deur lijsten - Tornillo para moldura en T de puerta - Kruvi tenderlijstule		34	3x35		
HS13 5110	Screw for wall mounting - Schrauben für wandmontage - Vis de fixation au mur - Viti per montaggio a parete - Schroef voor wandmontage - Tornillo para montaje de pared - Kruvi seinte montaažiks		310	4x60		
HS27 32038	Screw for roof lath - Schraube für dachlatte - Vis pour latte - Vite per listello del tetto - Schroef voor daklat - Tornillo para vigueta - Kruvi roovile		5	5x70		
HS16 5115	Screw for 1. wall beam - Schraube für 1. bohlenreihe - Vis de fixations 1ere rangée de madriers avec poutrelles de fondations - Vite fissaggio alle fondamenta - Schroef voor 1 wandbalk - Tornillo para medio tablero - Kruvi 1. seinareale		8	5x90		
HS16 5115	Screw for foundation - Schrauben zur befestigung fundament - Vis de fixations des poutrelles de fondations - Viti x fondamenta - Schroef voor fundering - Tornillo para bastidor - Kruvi alusraamile		8	5x90		
HS16 5115	Screw for wall details - Schraube für wand details - Vis pour mur details - Viti per elementi della porta - Schroef voor wand details - Tornillo para elementos de pared - Kruvi seinadetailidele		5	5x90		
HS23 5121	Screw for wall details - Schraube für wand details - Vis pour mur details - Viti per elementi della porta - Schroef voor wand details - Tornillo para elementos de pared - Kruvi seinadetailidele		15	6x180		
HS29 44767	Screw for beam holder - Schrauben für balkenhalter - Vis de fixation support u galvanisé - Vite per trave di sostegno - Schroef voor bevestiging balkhouder (gordingschoen) - Tornillo para portavigas - Kruvi talakandurile		32	5x25		
HS26 5112	Screw for beam holder - Schrauben für balkenhalter - Vis de fixation support u galvanisé - Vite per trave di sostegno - Schroef voor bevestiging balkhouder (gordingschoen) - Tornillo para portavigas - Kruvi talakandurile		24	5x40		
SH28 32509	Hammer block - Schlagholz - Calle de frappe - Blocco di legno da usare come cuscinetto quando si usa il martello - Slagklos - Bloque de impacto - Löögiklots		1			
NF4 5137	Zn nail for roof - Zn nagel für dachbretter - Pointe pour fixation voliges de toit - Chiodi x perline tetto - Spijker(nagel) voor dakhout - Clavo para tablero de tejado - Nael katuselauale		92	2x50		
NF5 5145	Zn nail for roofing felt fillet - Zn nagel für dachpappenleiste - Pointe pour bague de fixation feutre bitumeux - Chiodi x carta bituminosa x tetto - Spijker(nagel) voor asfaltpapier afdekljst - Clavo de moldura de fieltro - Papiliistunael		20	2x40		
BM 37607	Beam holder - Balkenhalter - Support en u galvanisé - Supporto della trave Balkendrager (gording schoen) - Zapata de viga - Talaking		4	45x137		
48993	Door - Tür - Porte - Porte - Deur - Puerta - Uks 14.94x1850 TUL.2.050.IVP.MMX28Y TA+28+B		1			

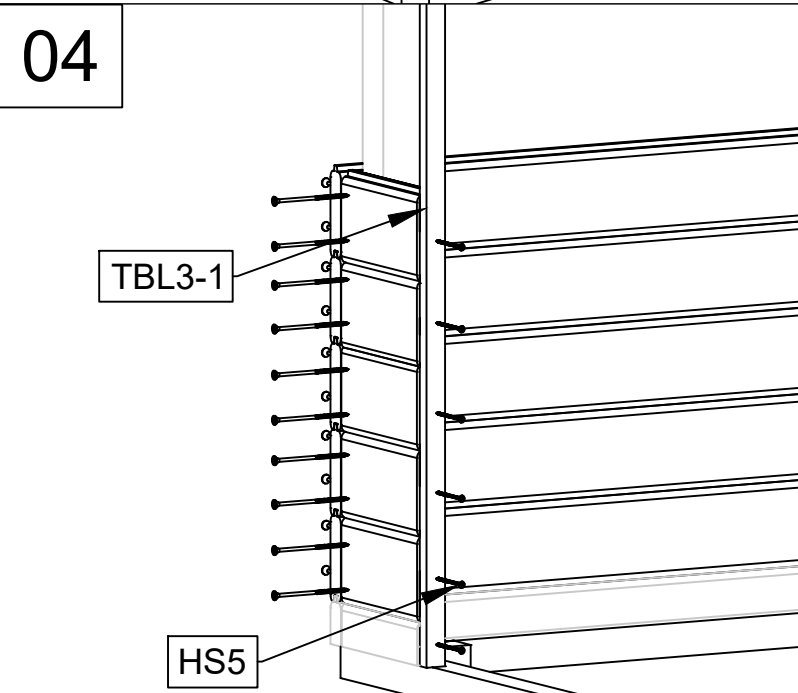
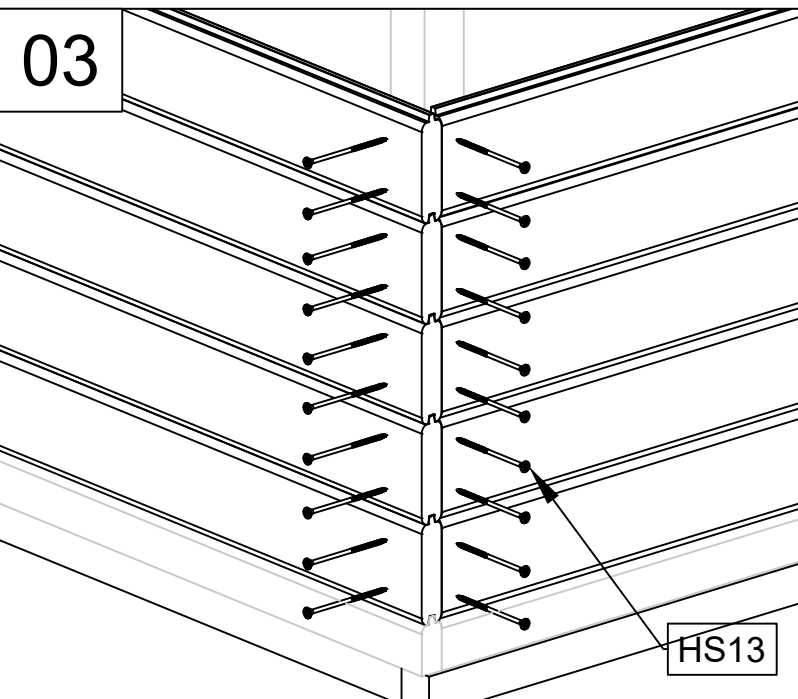
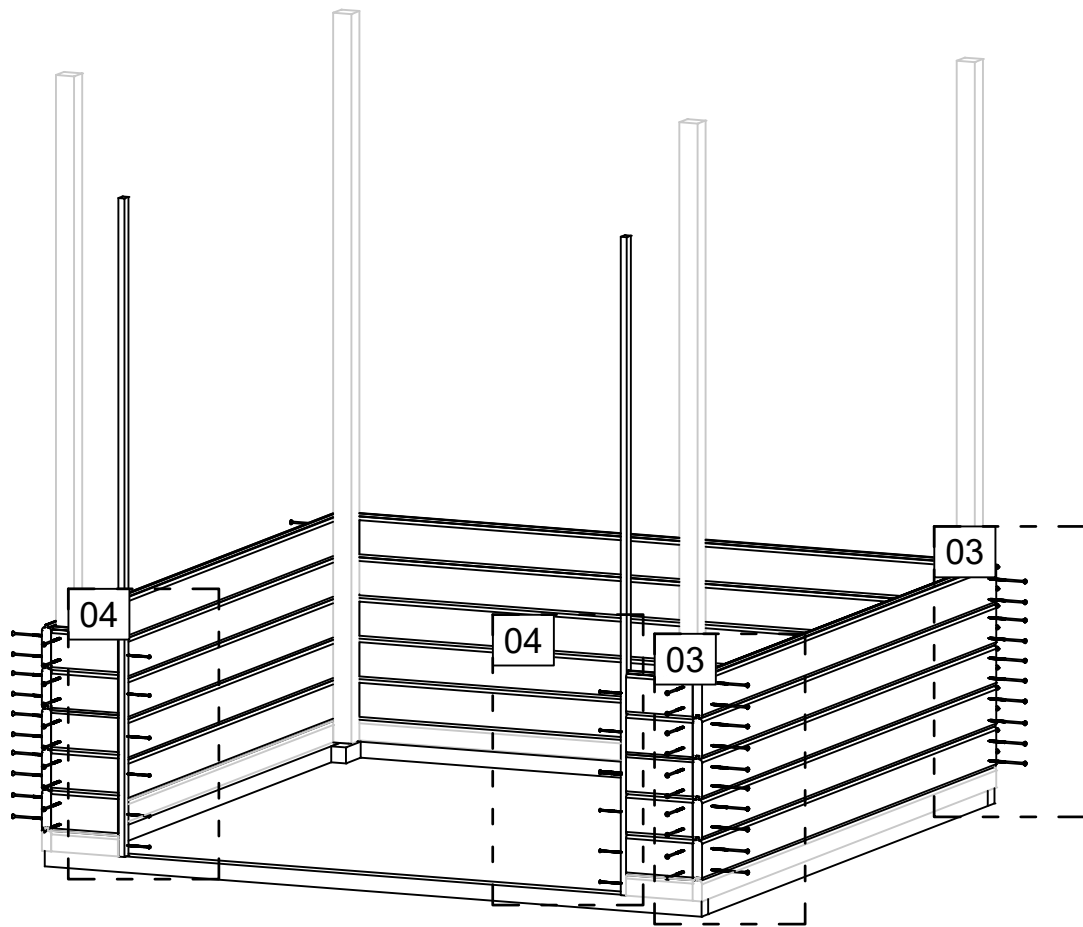


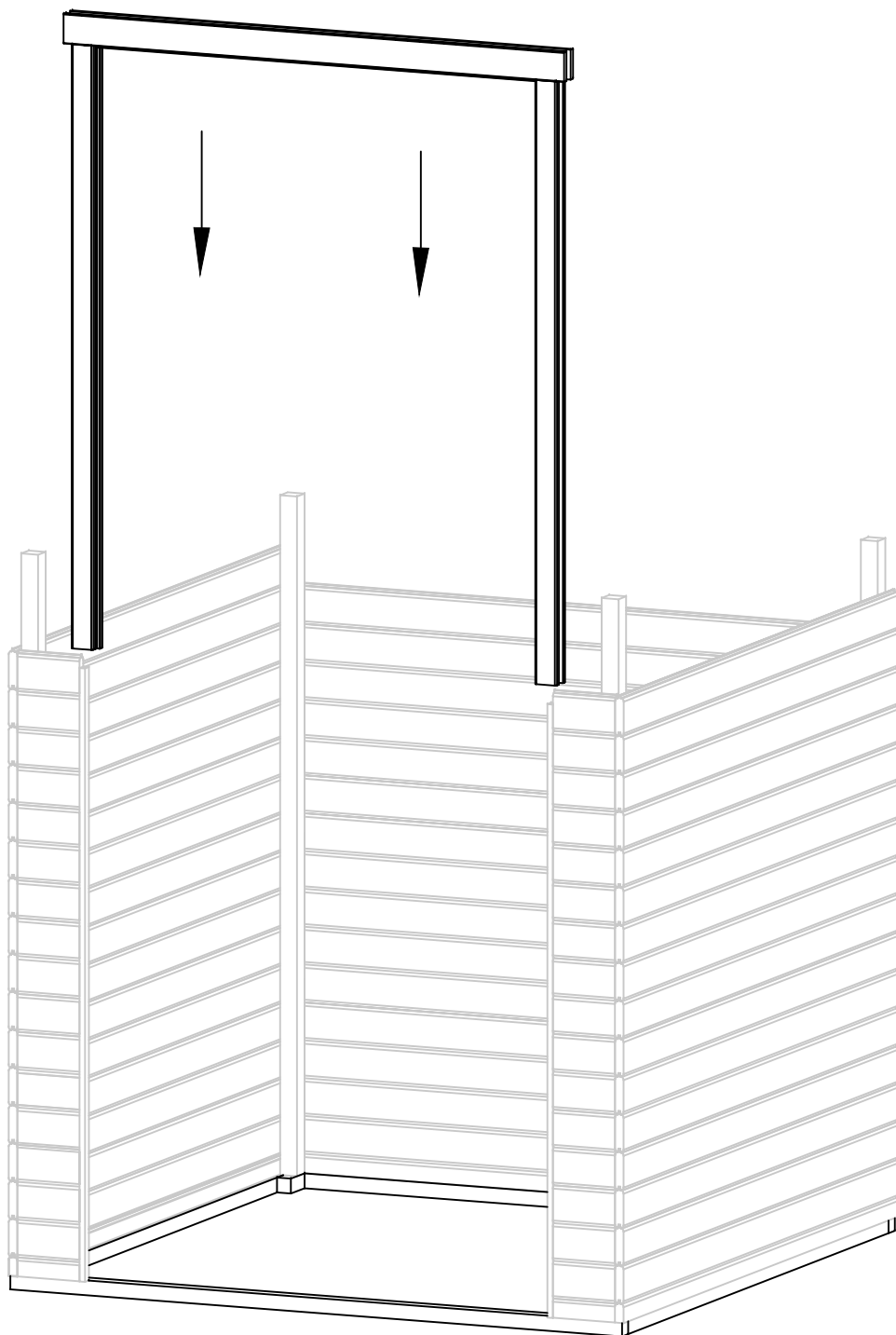
A=B

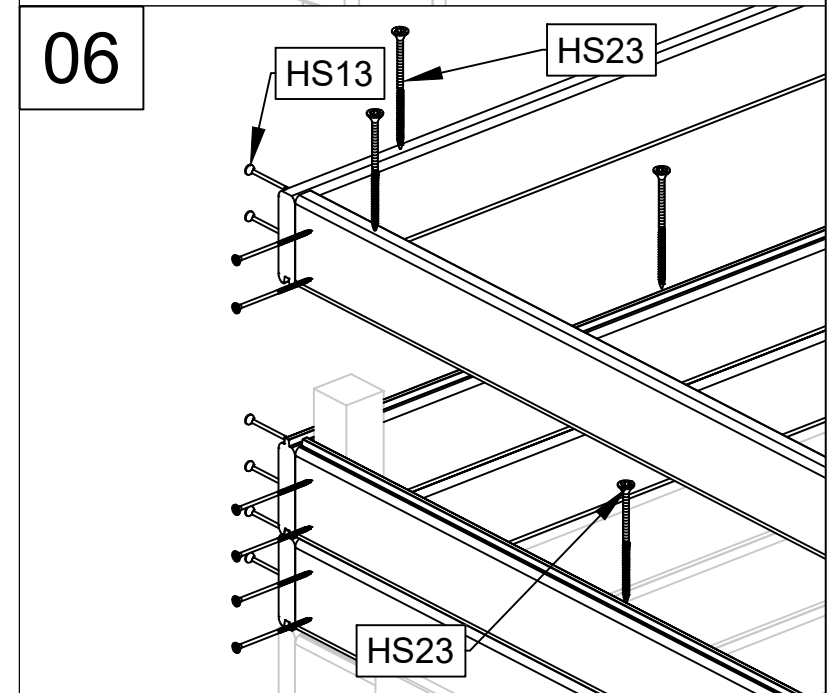
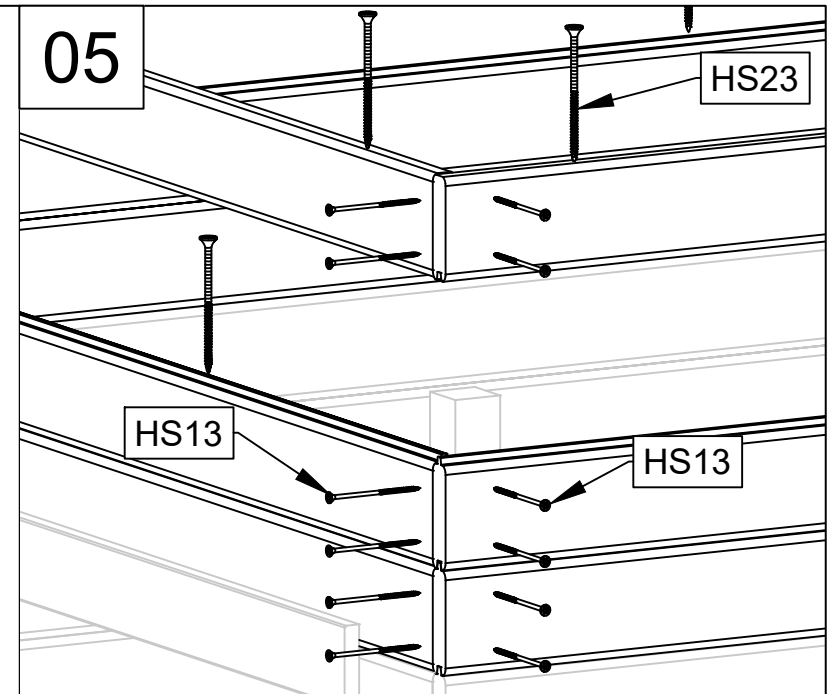
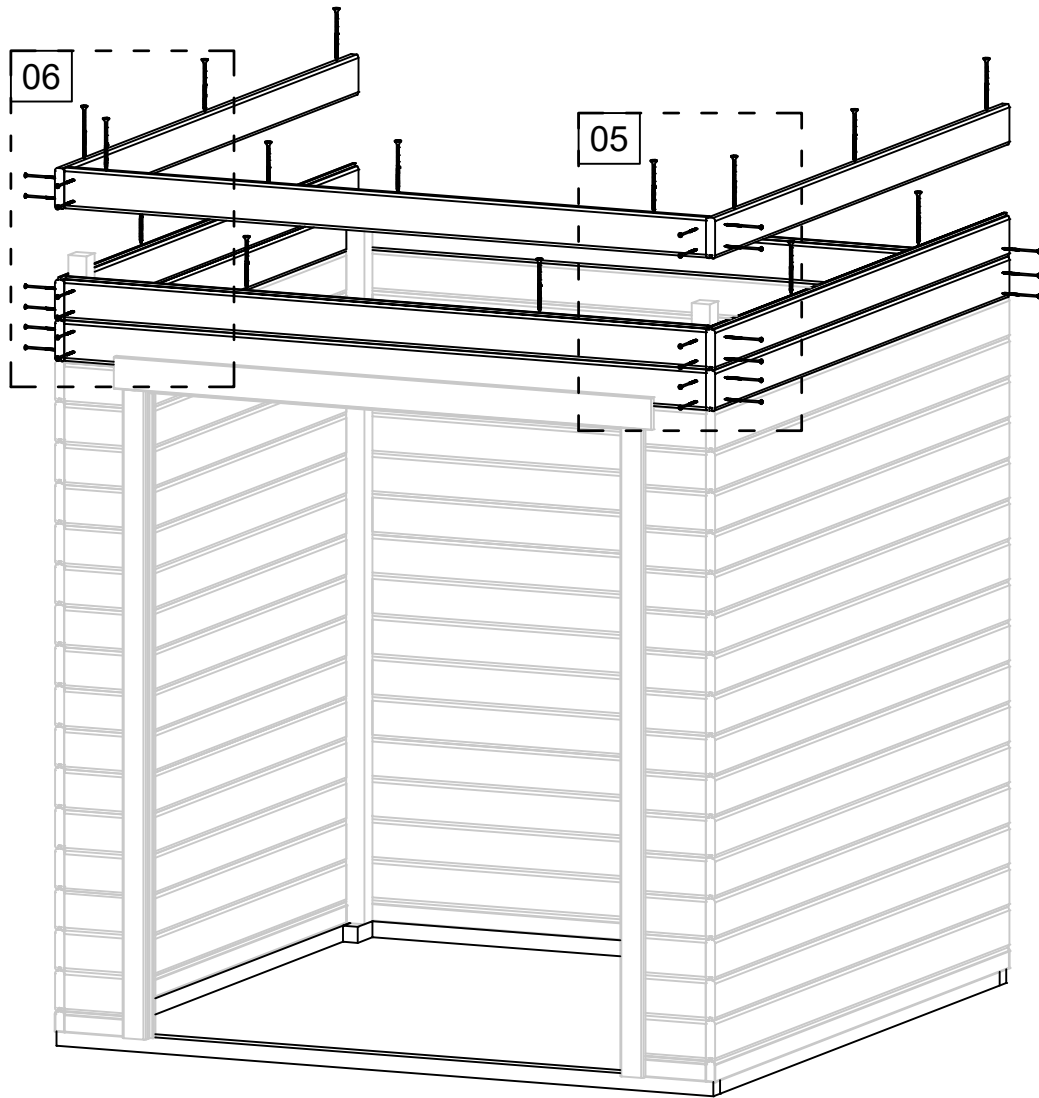


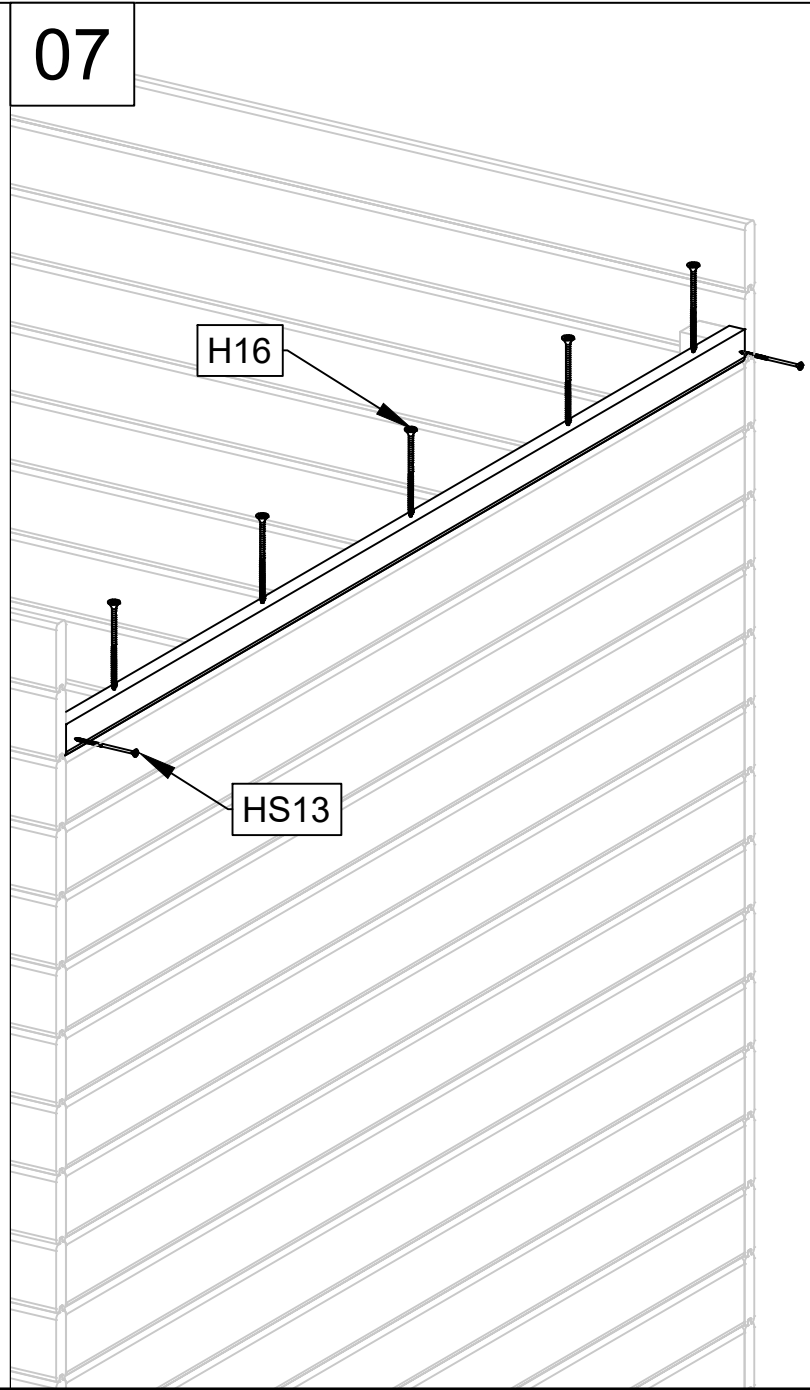
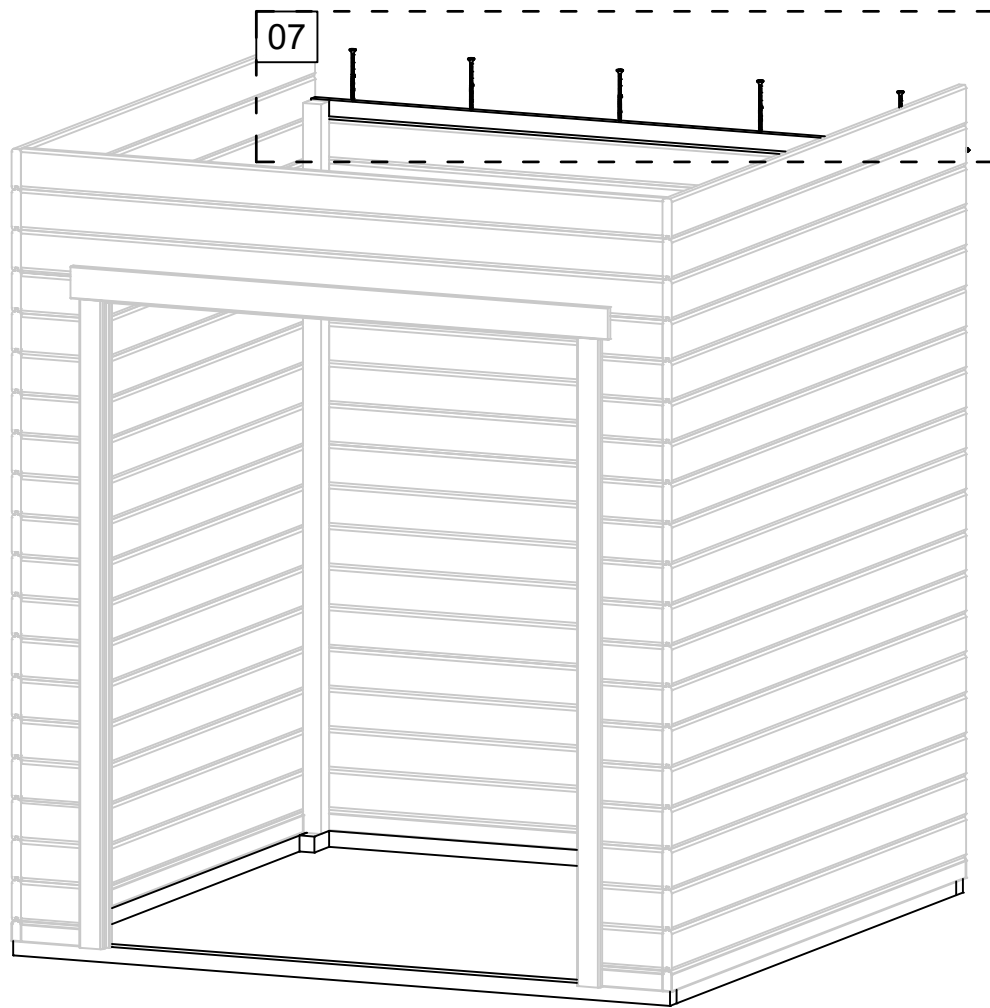


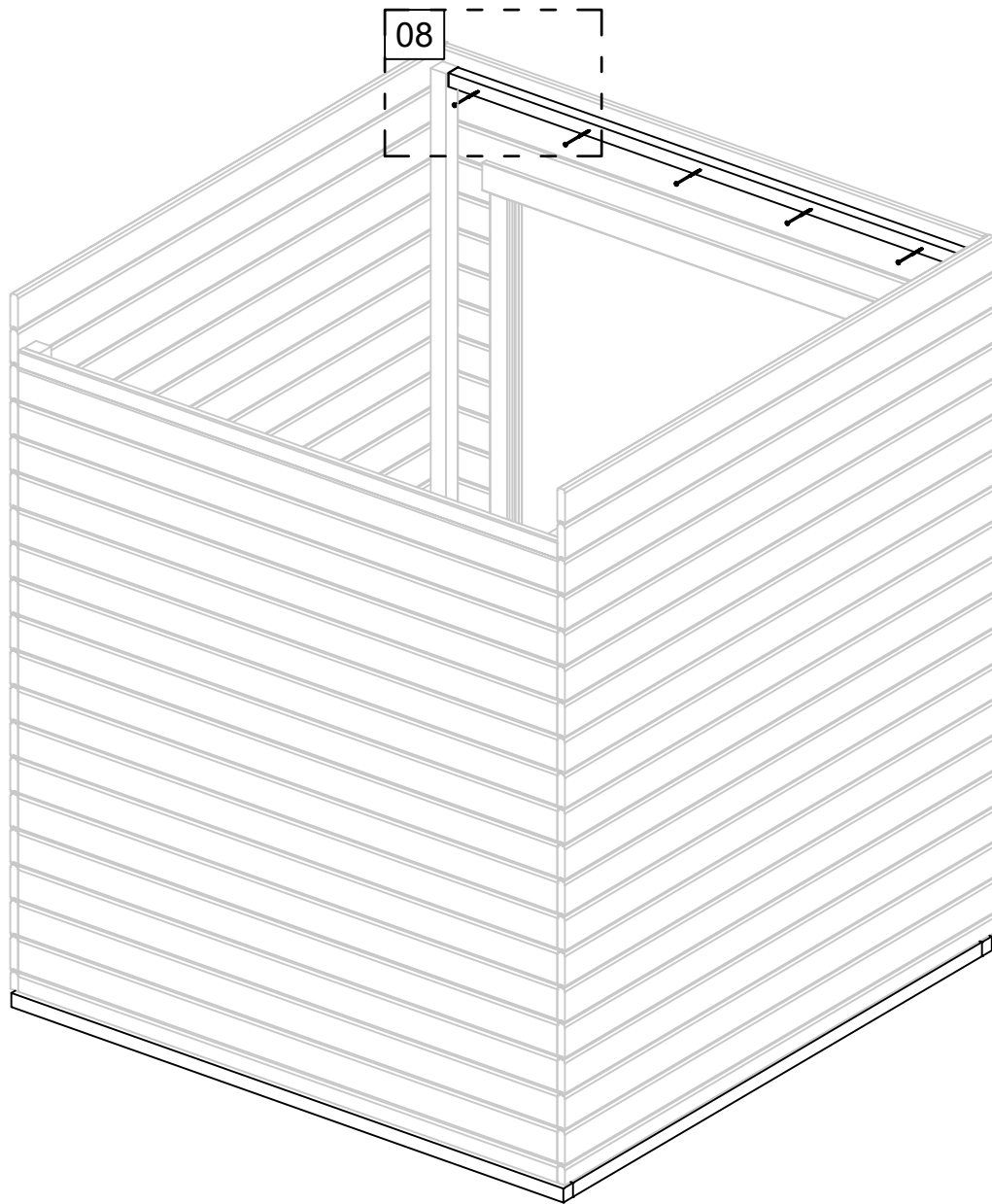




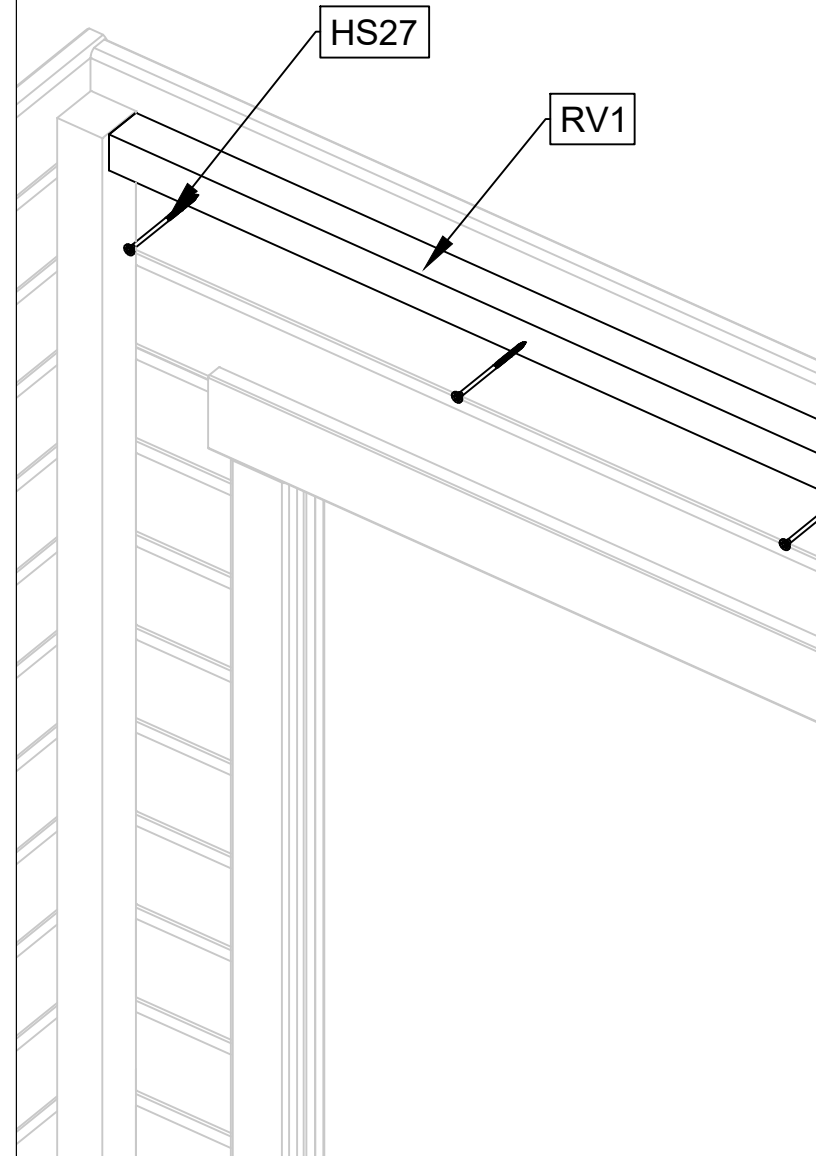


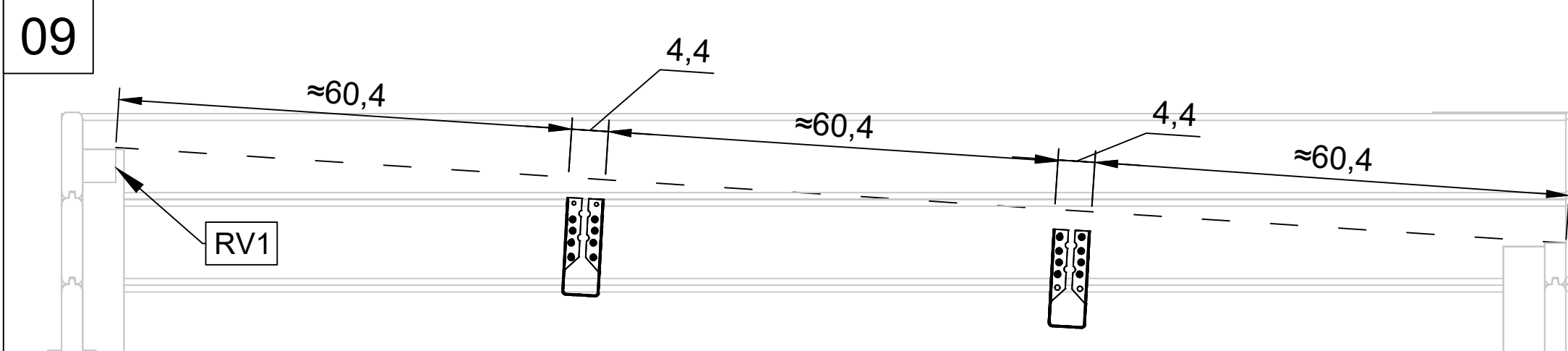
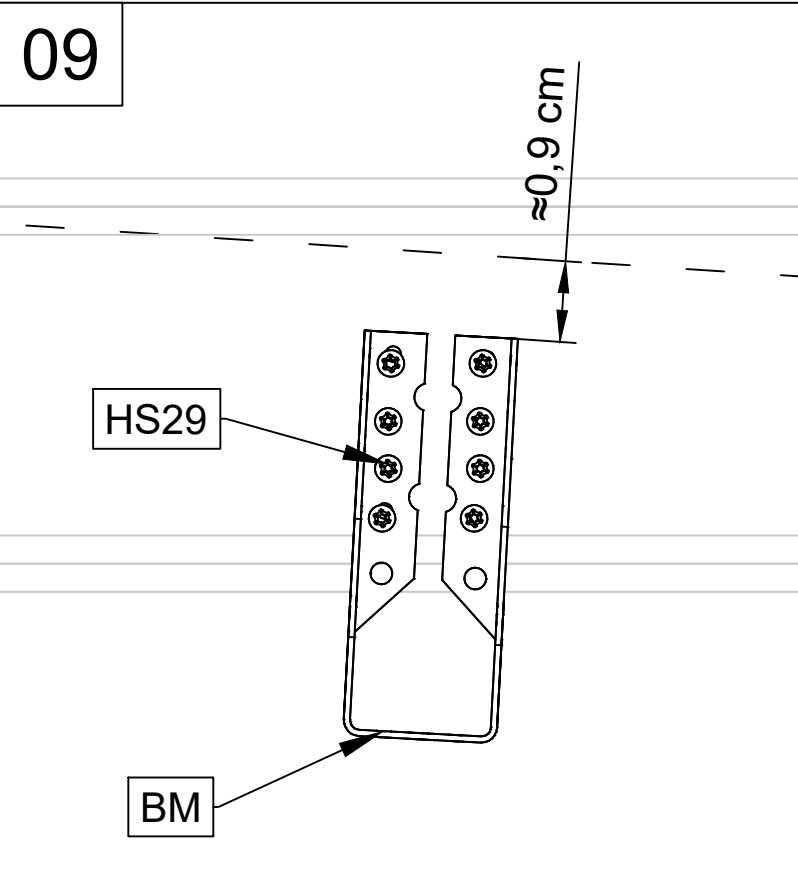
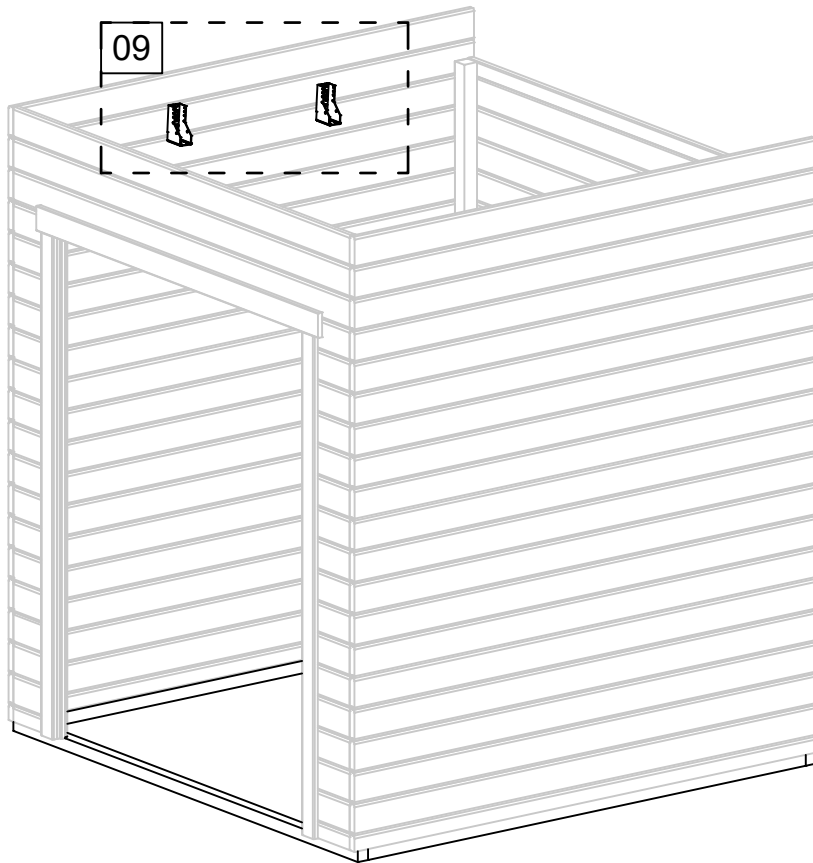


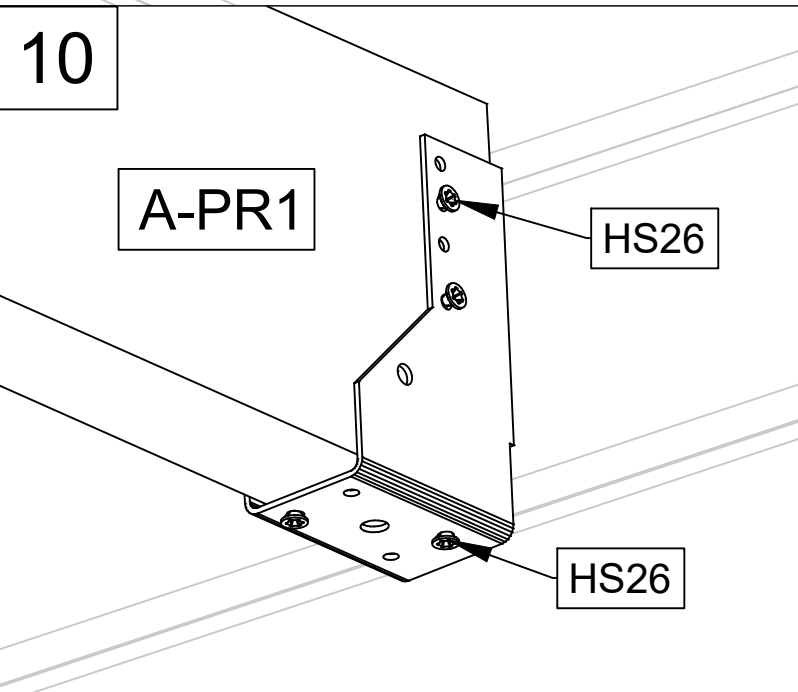
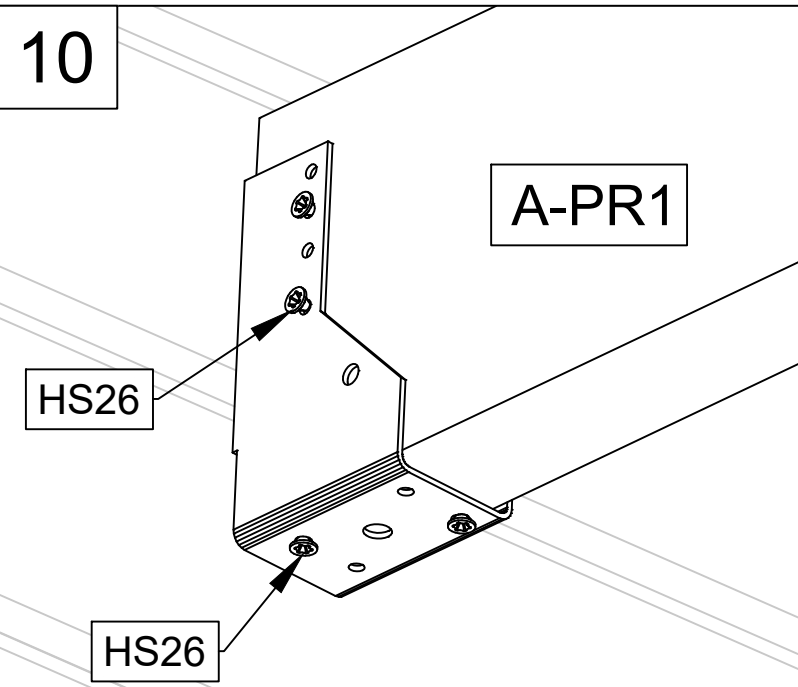
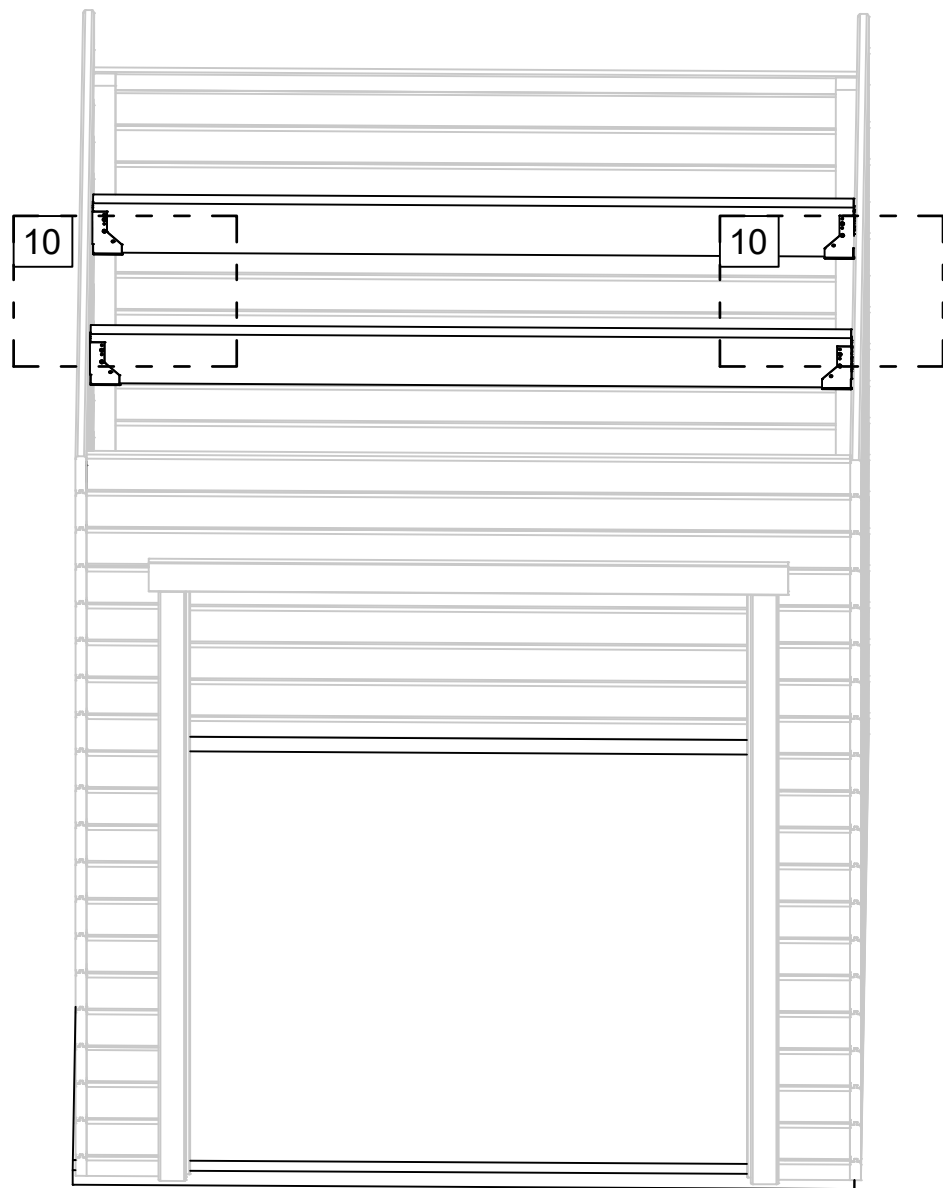




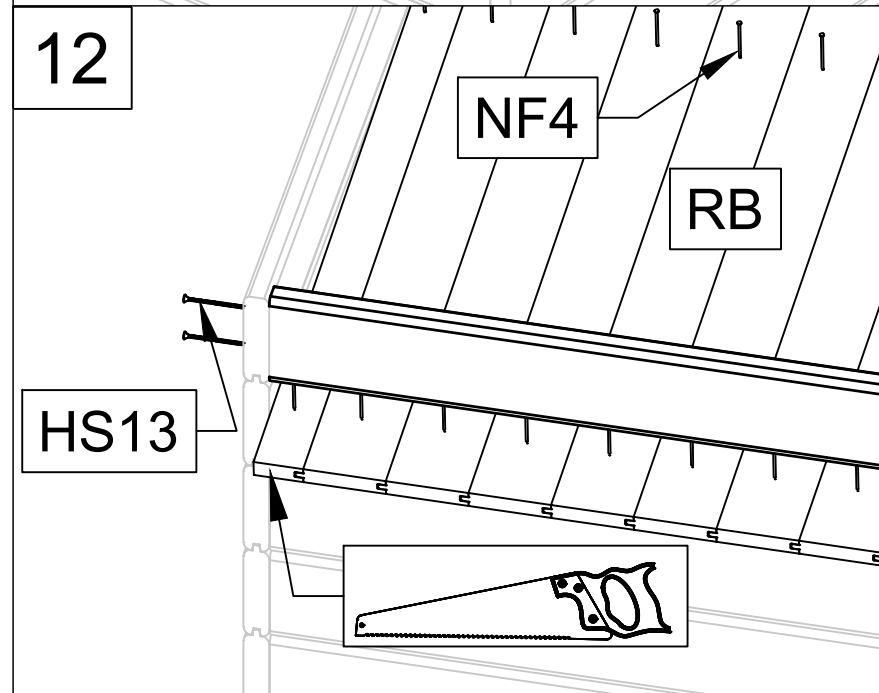
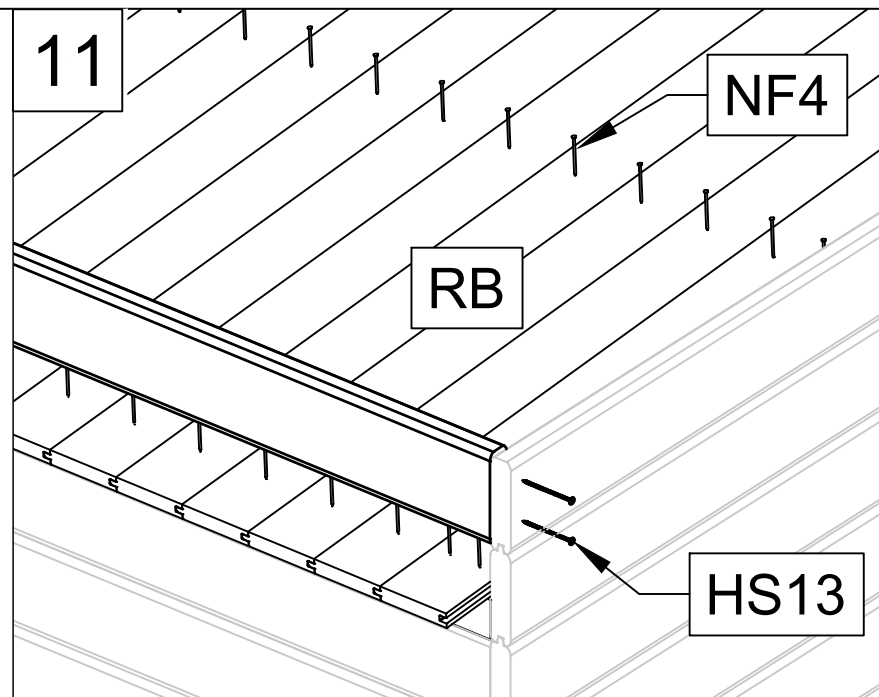
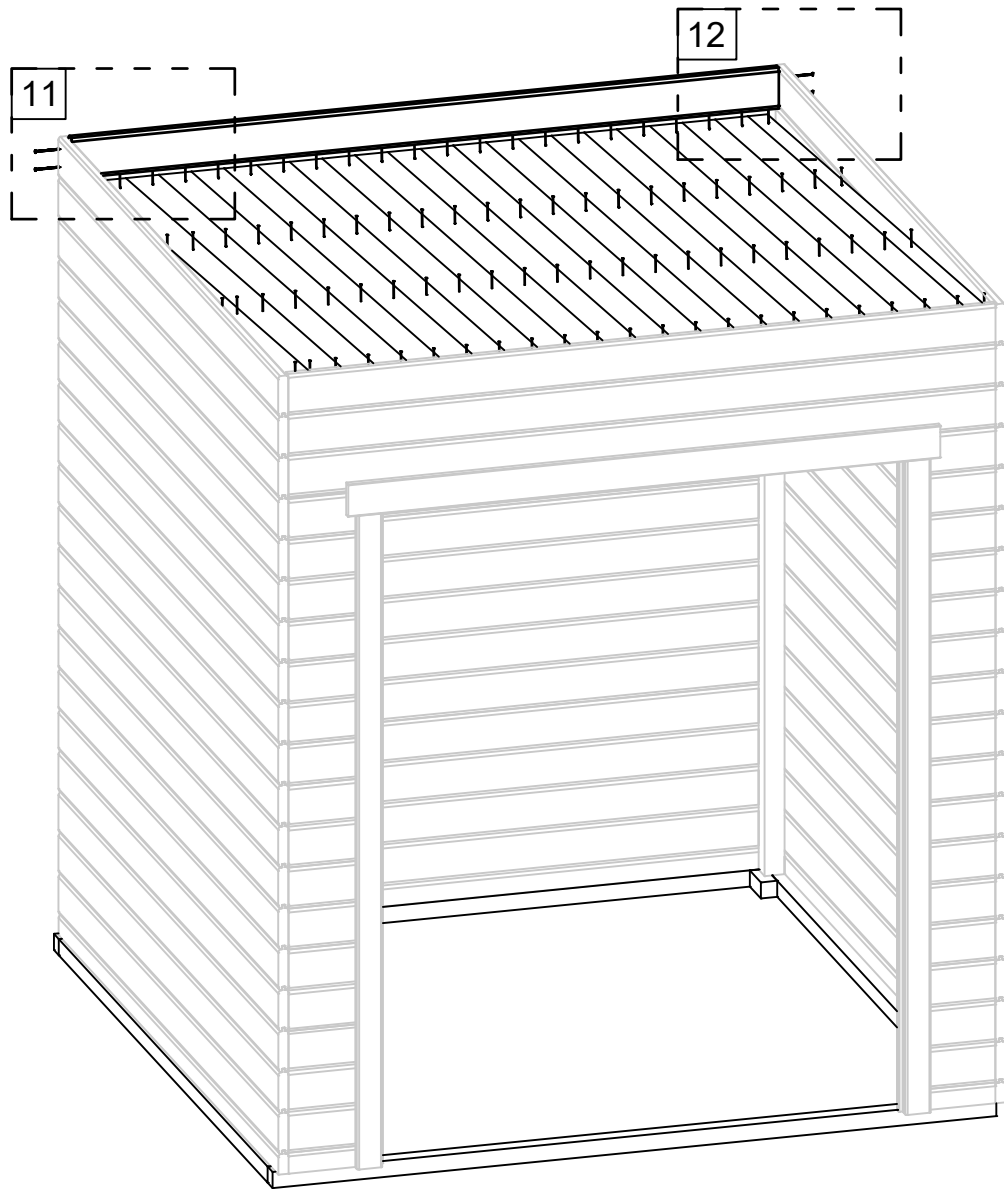
08

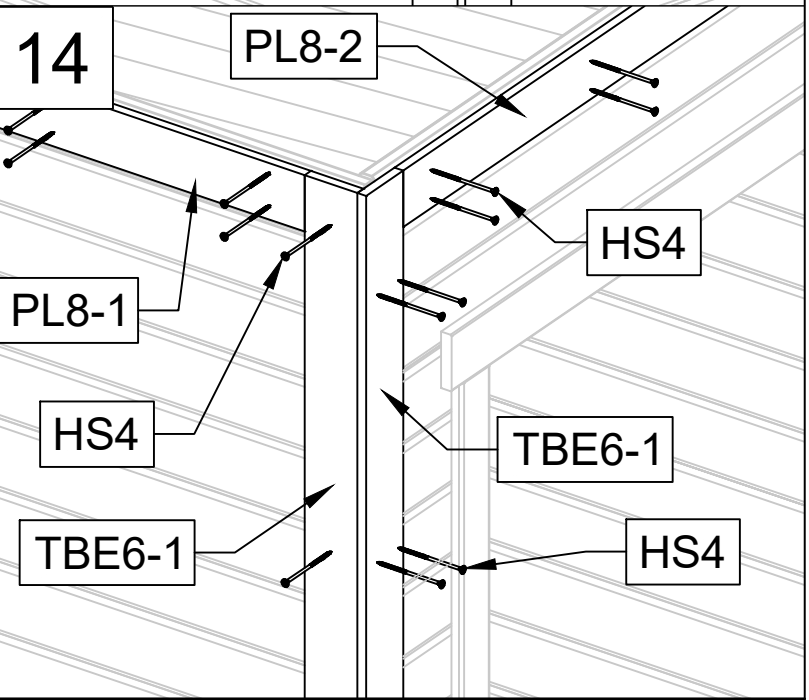
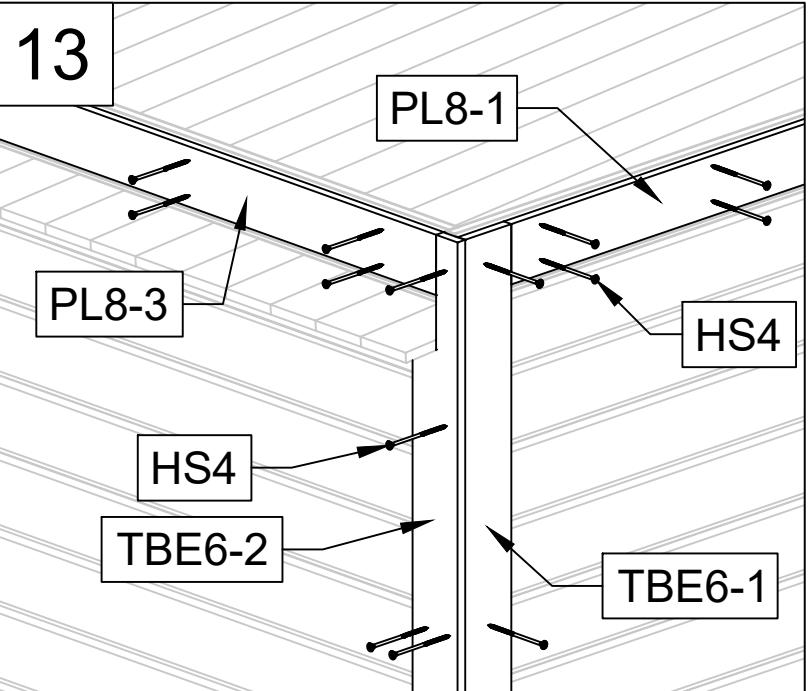
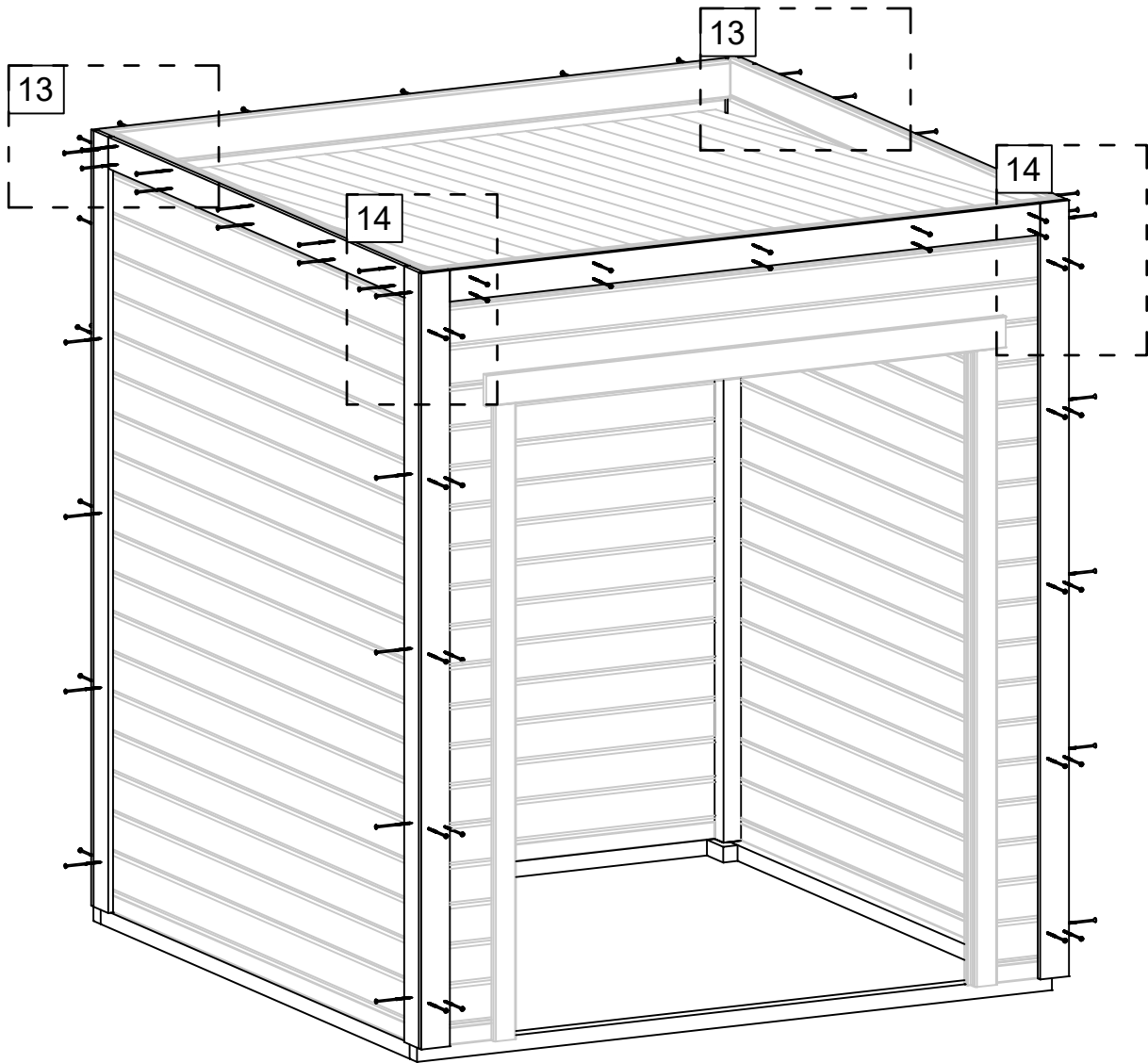


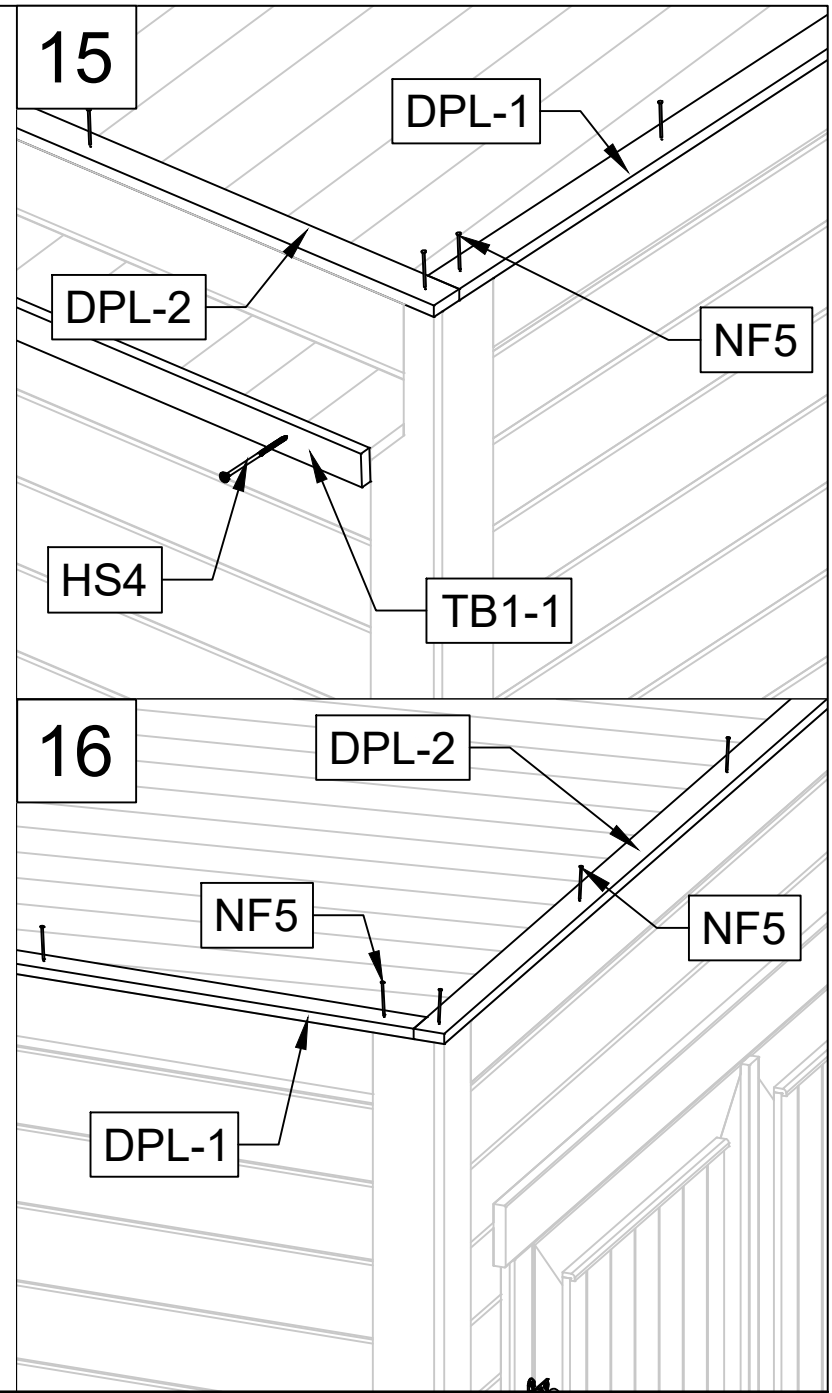
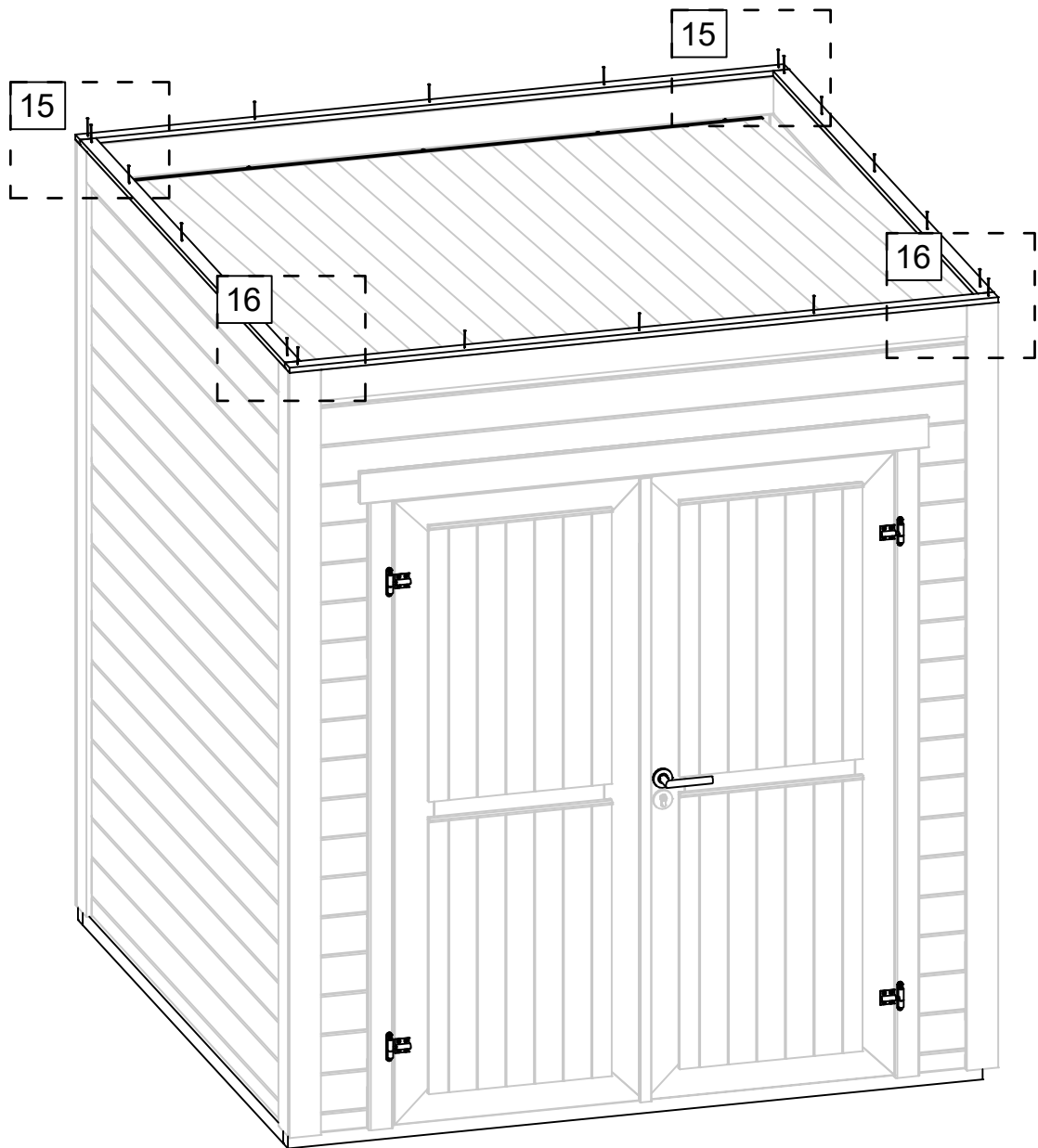


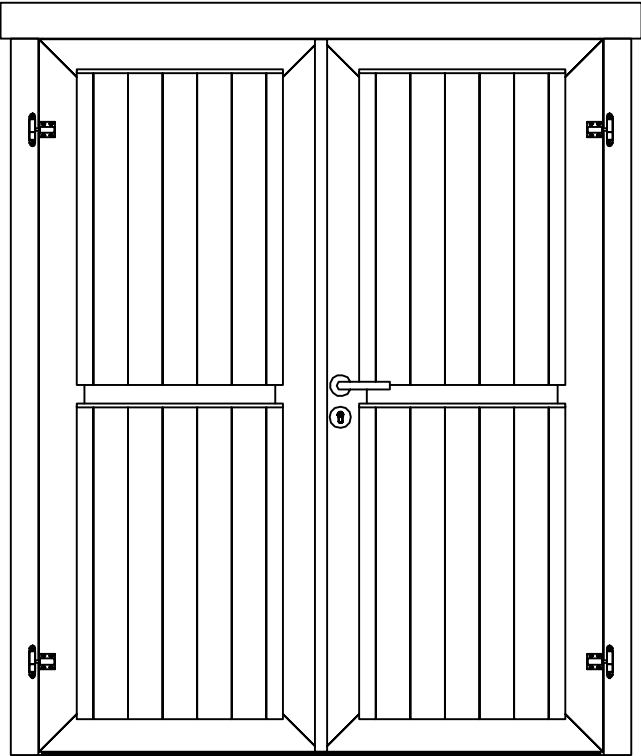
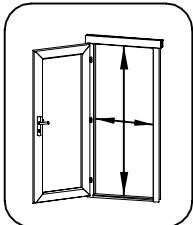
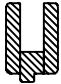

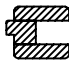

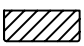




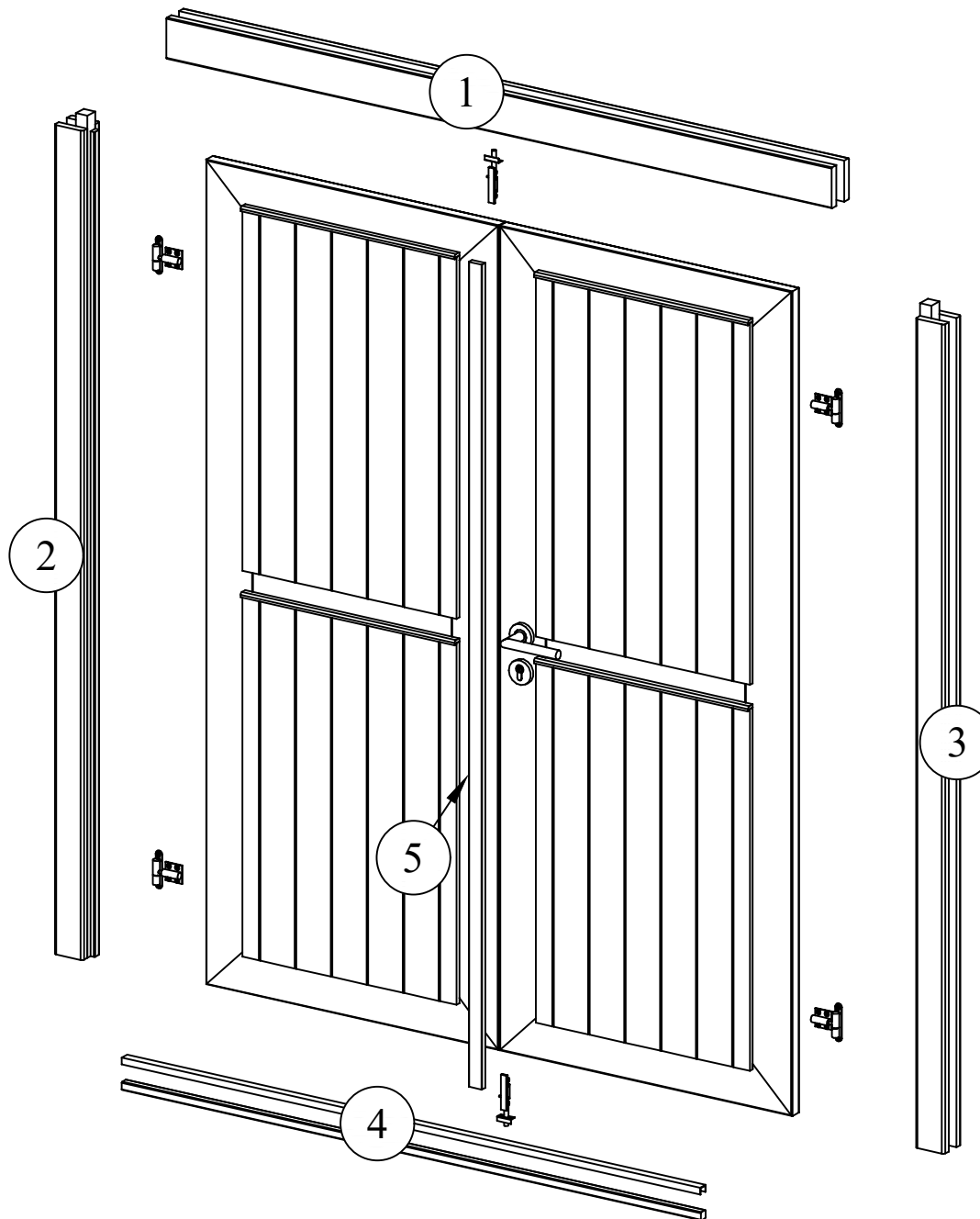


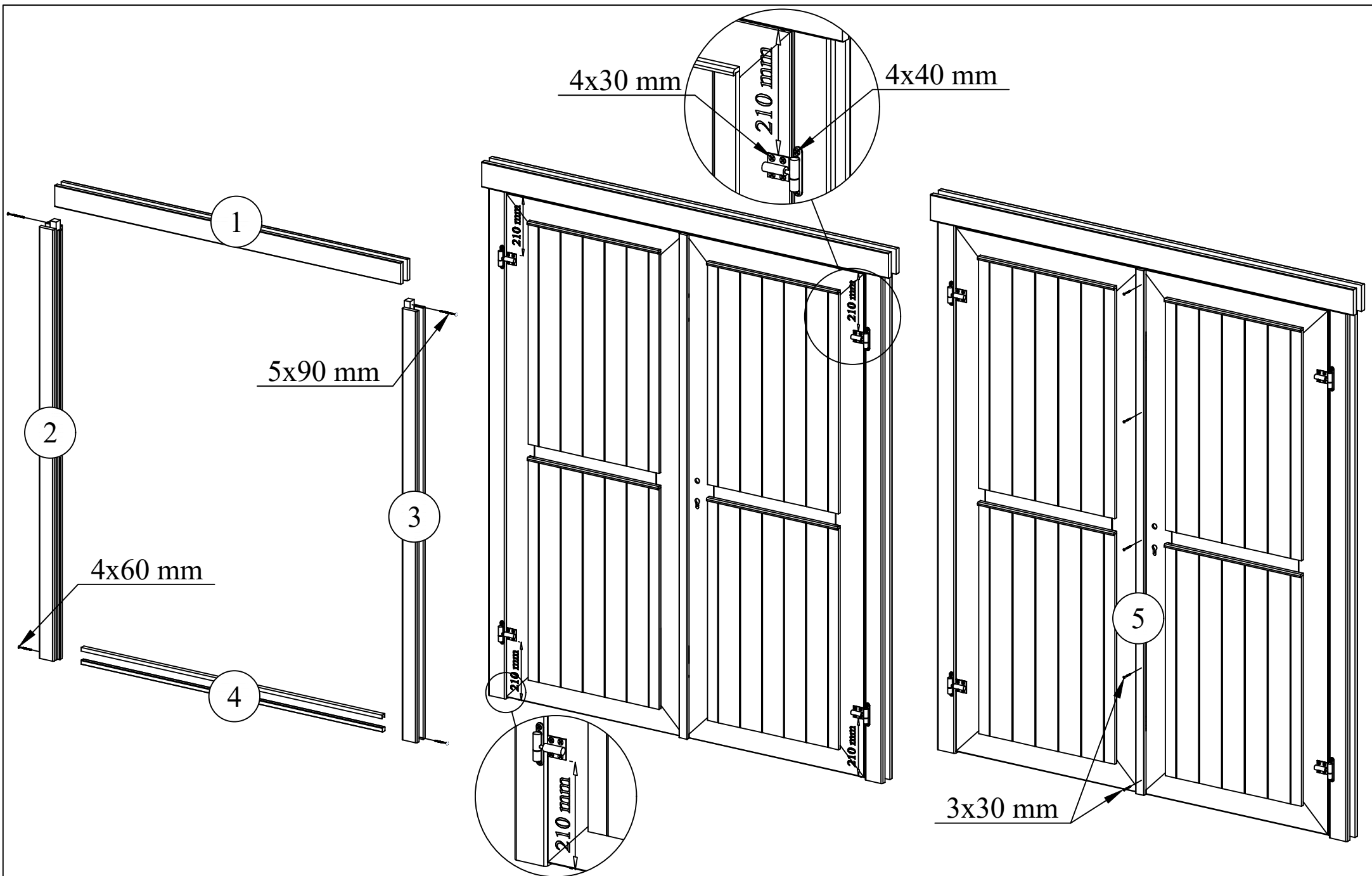


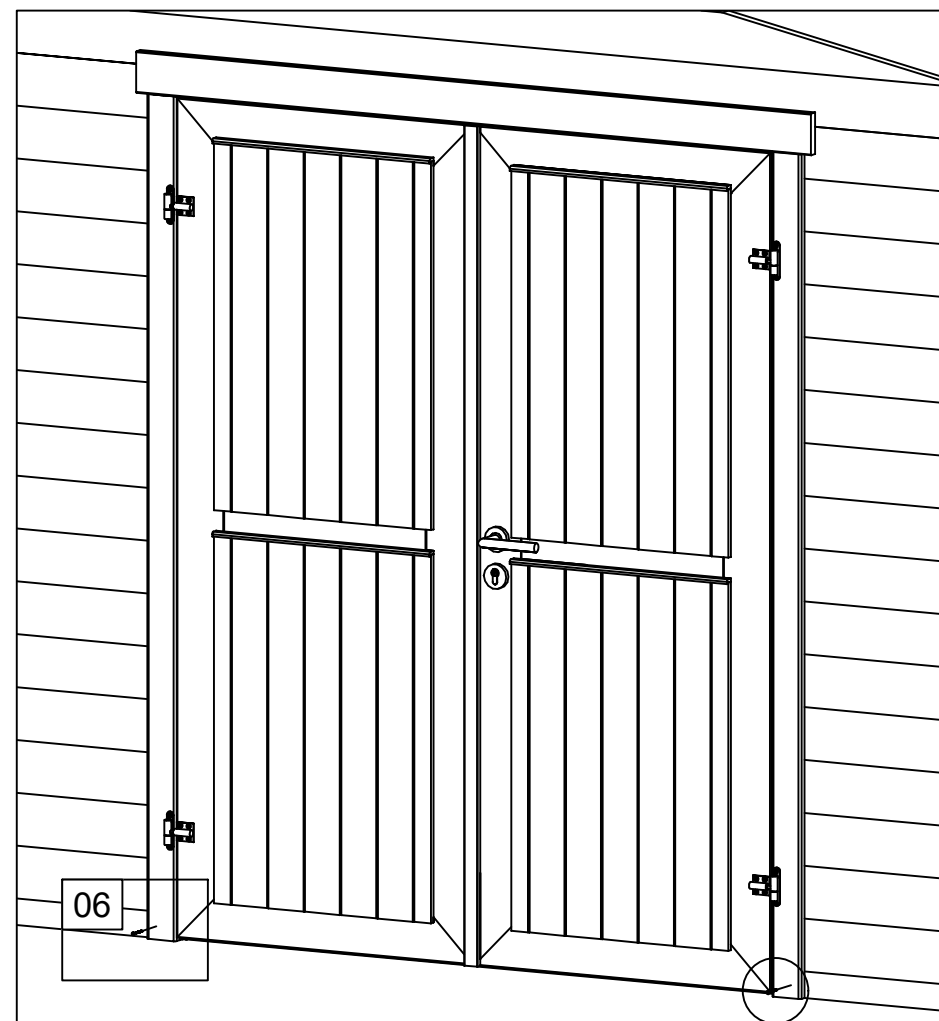
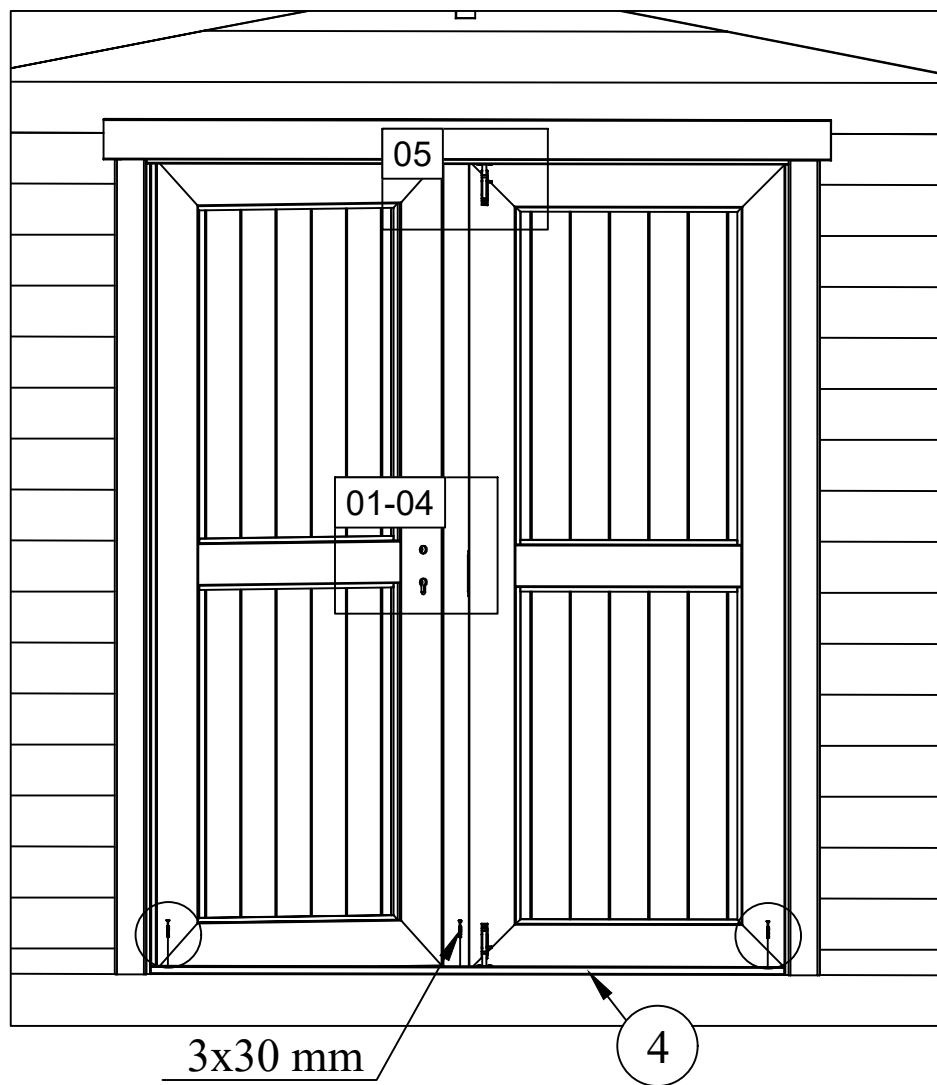


Pos	27.05.2024 Piece list - Stückliste - Liste des pièces - Elementi - Stuklijst - Tükítabel 1494x1850 TUL.2.050.IVP.MMX28Y TA+28+B	1/2	Q	P (mm)	L (mm)
				1418x1792 mm	
1	Upper door jamb - Türrahmen oben - Cadre de porte supérieur - Telaio superiore della porta - Bovendorpel - Ukse ülemine leng		1	66x100	1628
2	Left door jamb - Türrahmen links - Cadre de porte gauche - Telaio montante sinistro della porta - Linkerstijl deurframe - Ukse vasak leng		1	66x80	1850
3	Right door jamb - Türrahmen rechts - Cadre de porte droit - Telaio montante destro della porta - Rechterstijl deurframe - Ukse parem leng		1	66x80	1850
4	Doorstep - Swelle - Barre de seuil - Soglia della porta - Deurdorpel - Lävepakk		1	20x21	1418
5	Connection strip - Deckleiste - Baguette de battement - Profilo verticale della porta - Stulplijst - Kokkuvaltsiliist		1	13x30	1812



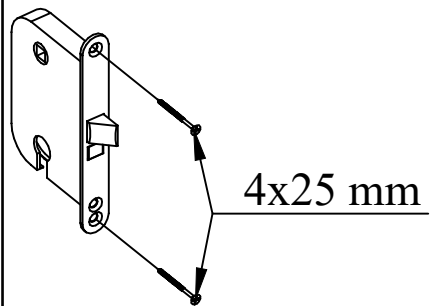






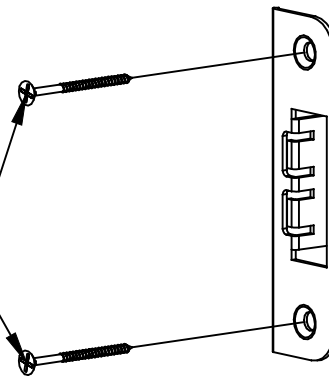


01

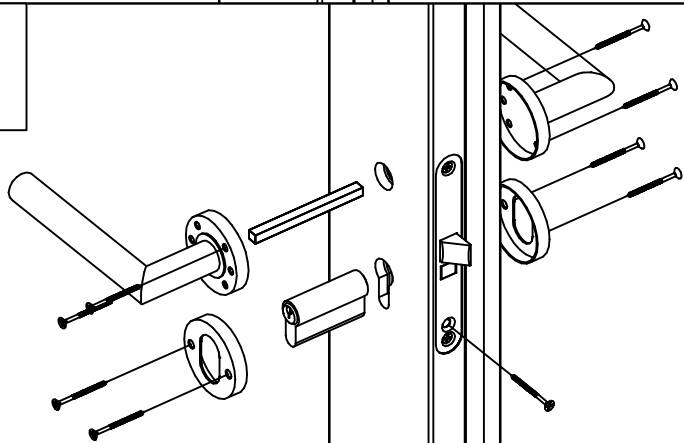


04

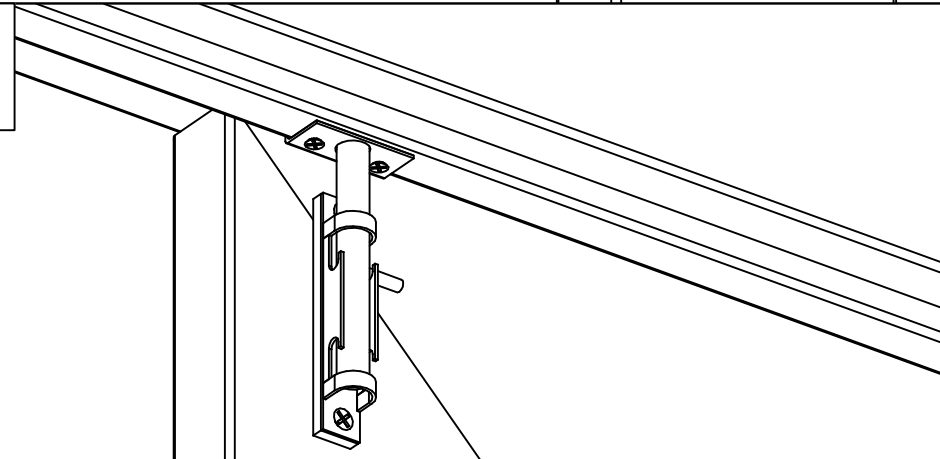
4x25 mm



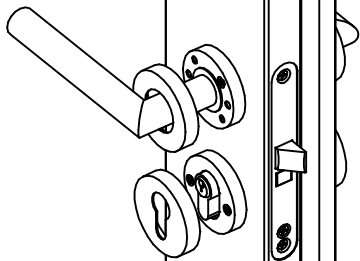
02



05



03



06

3.5x50 mm

