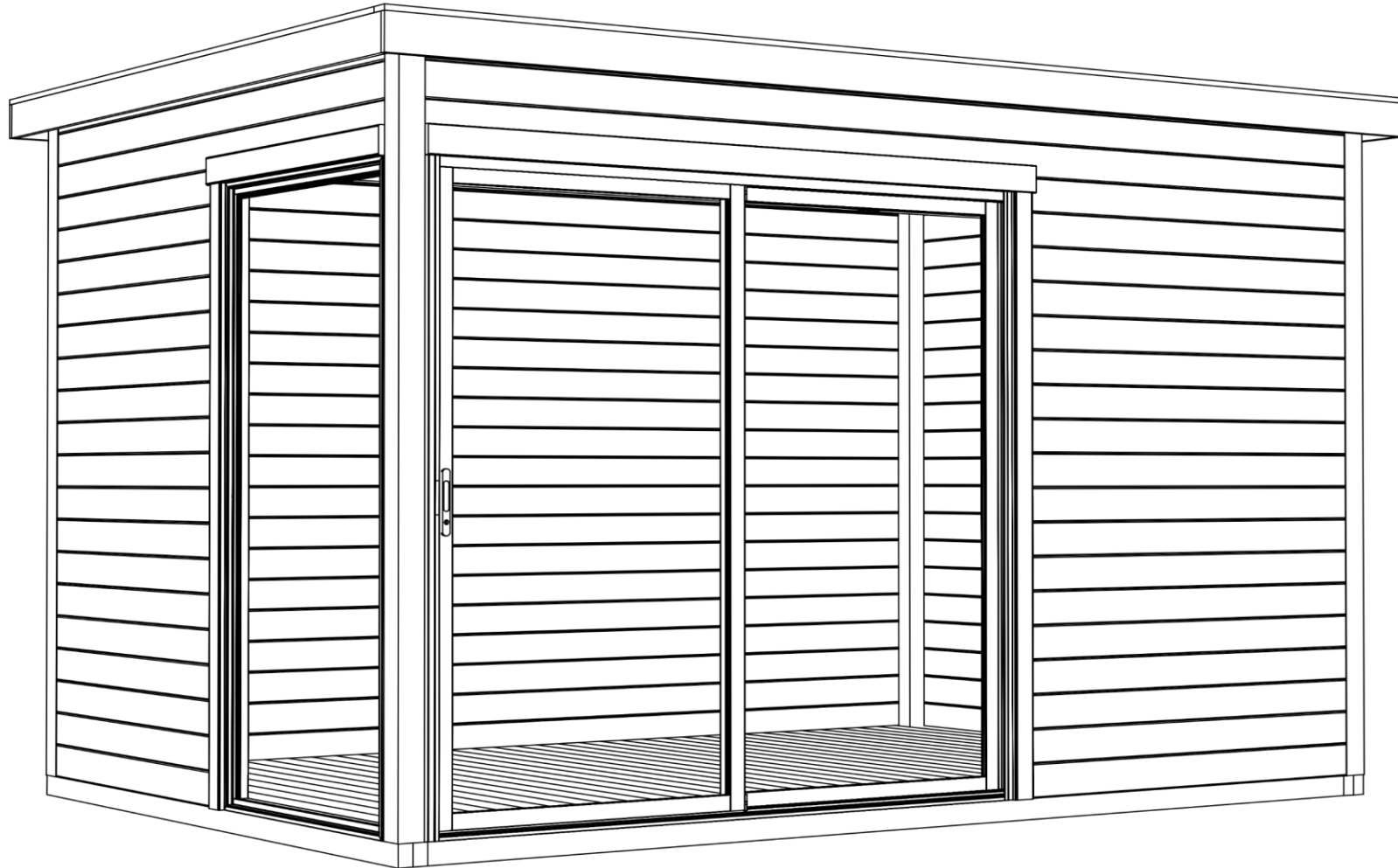


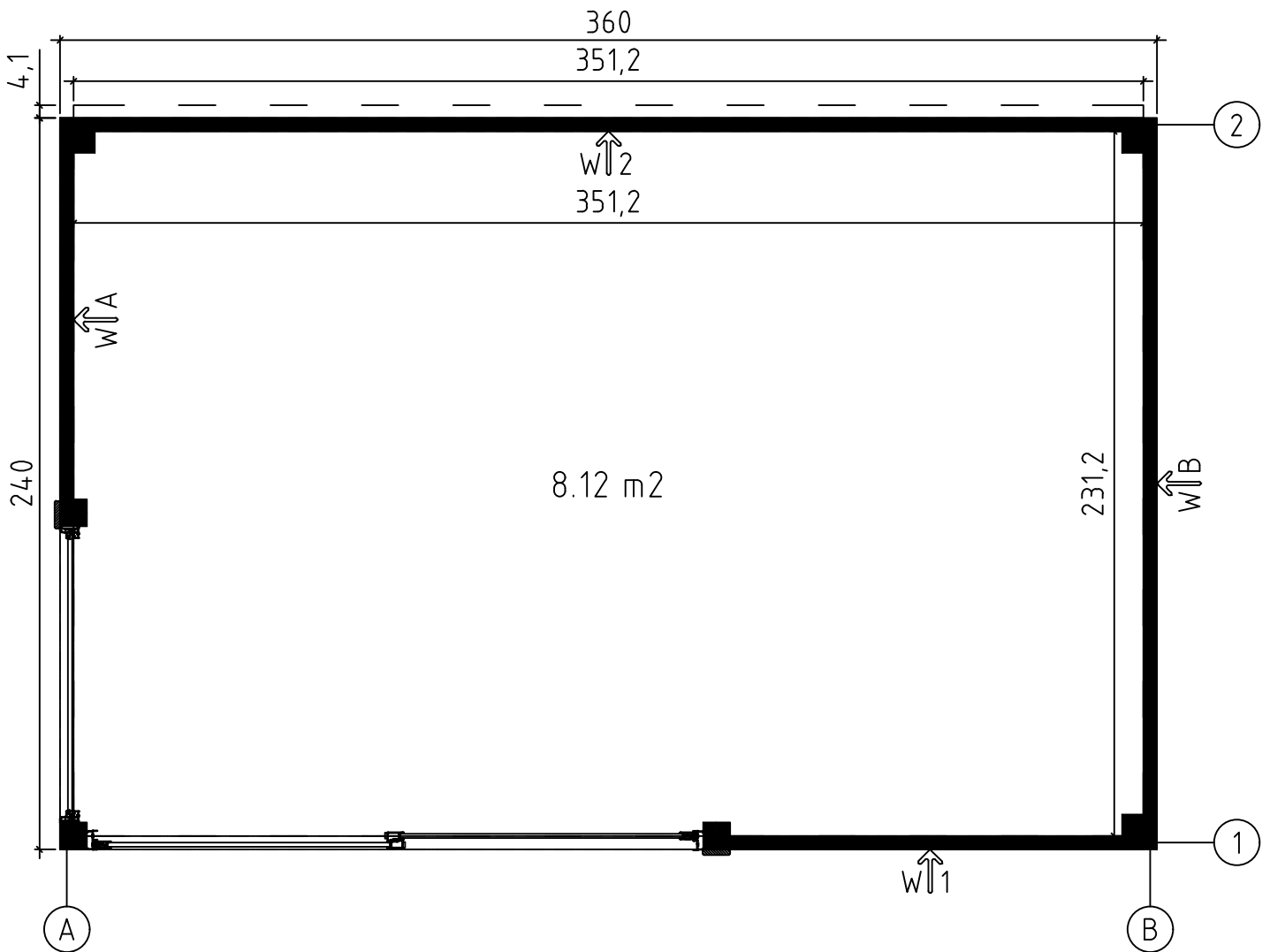
Art. Nr. 4431519
1/8



06.12.2024

Art. Nr. 4431519

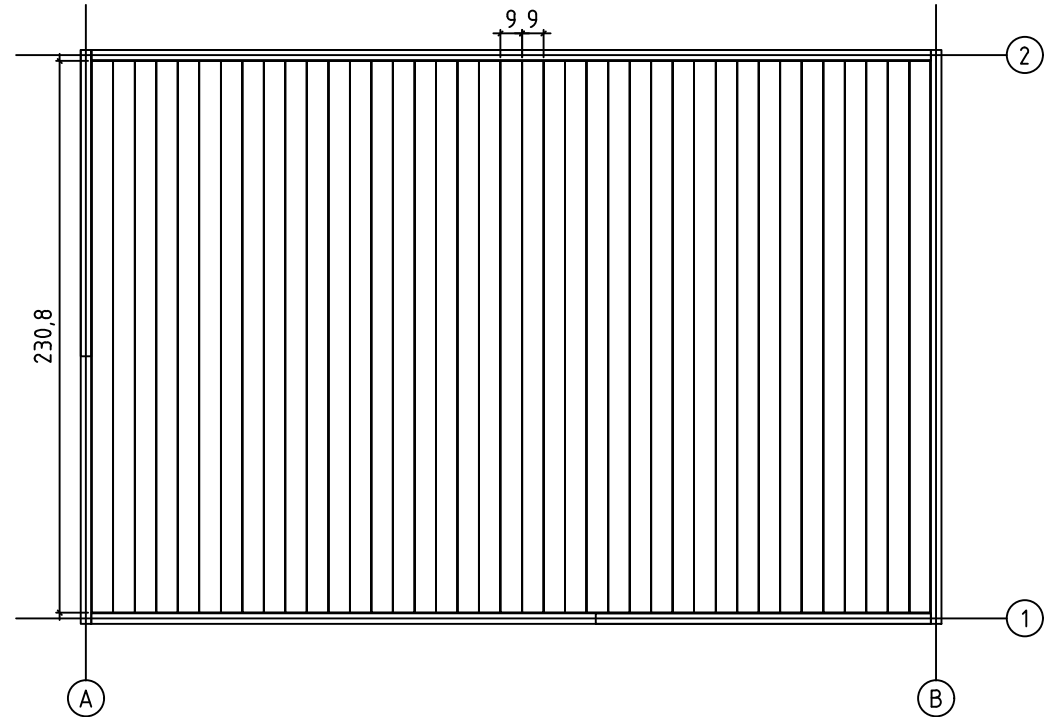
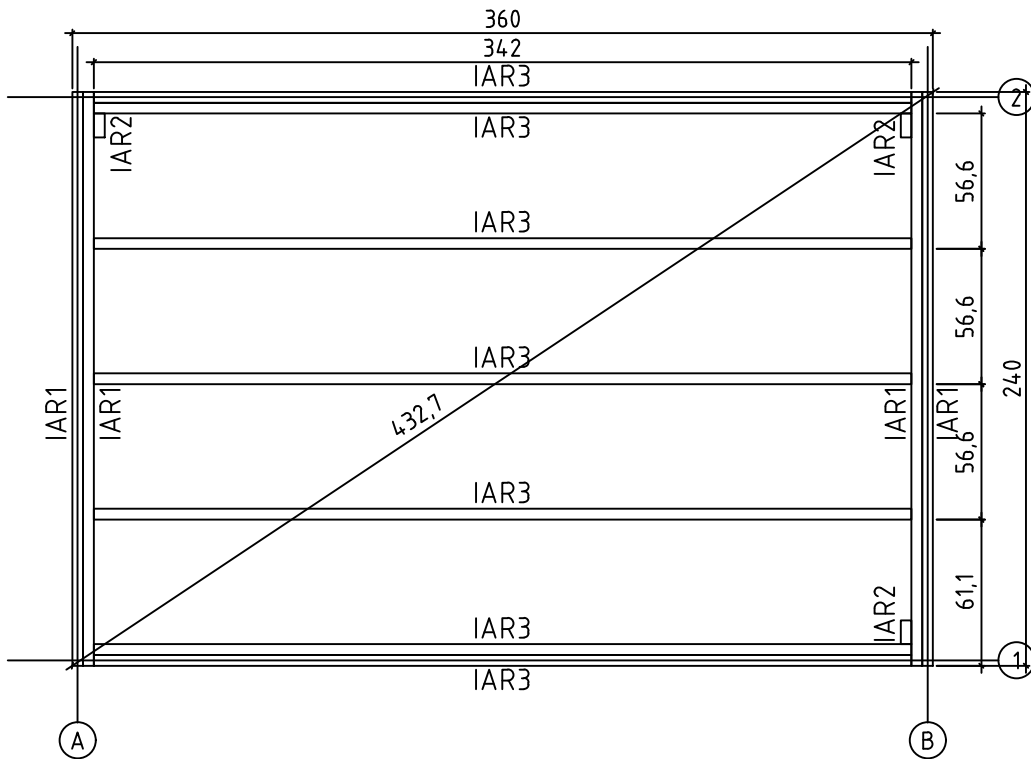
Groundplan - Grundplan - Plan de masse -
Planimetria - Plattegrond - Põhiplaan



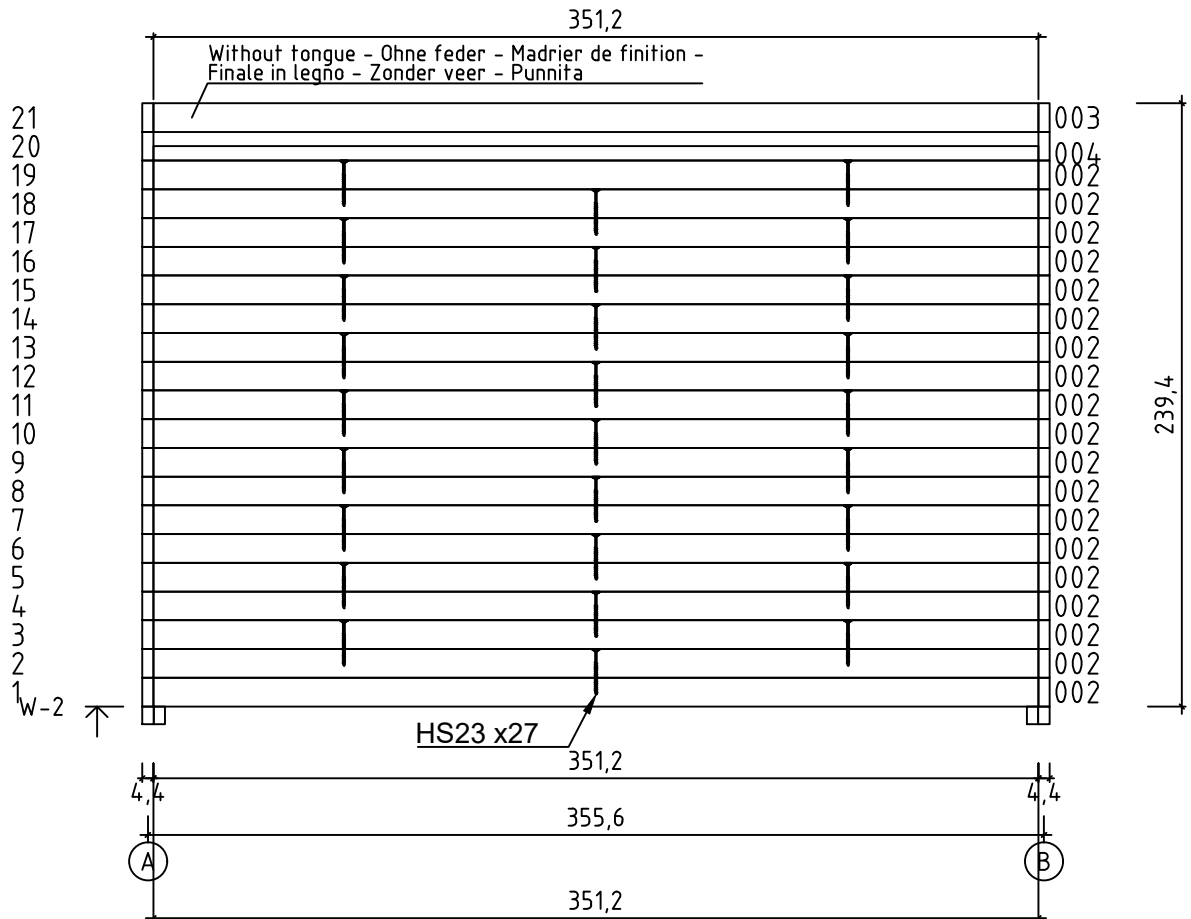
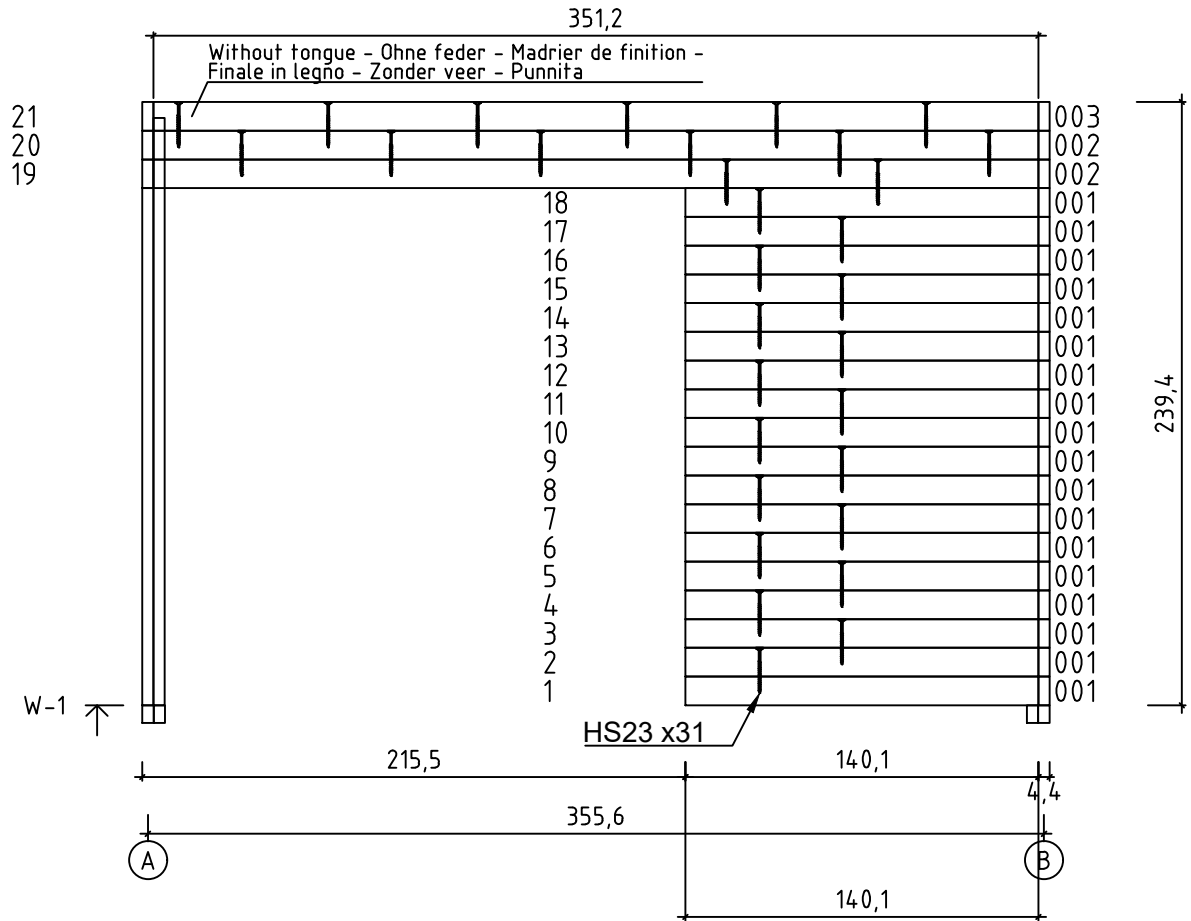
Art. Nr. 4431519

Foundation - Fundament - Fondation -
Fondamenta - Fundering - Immutatud alusraam

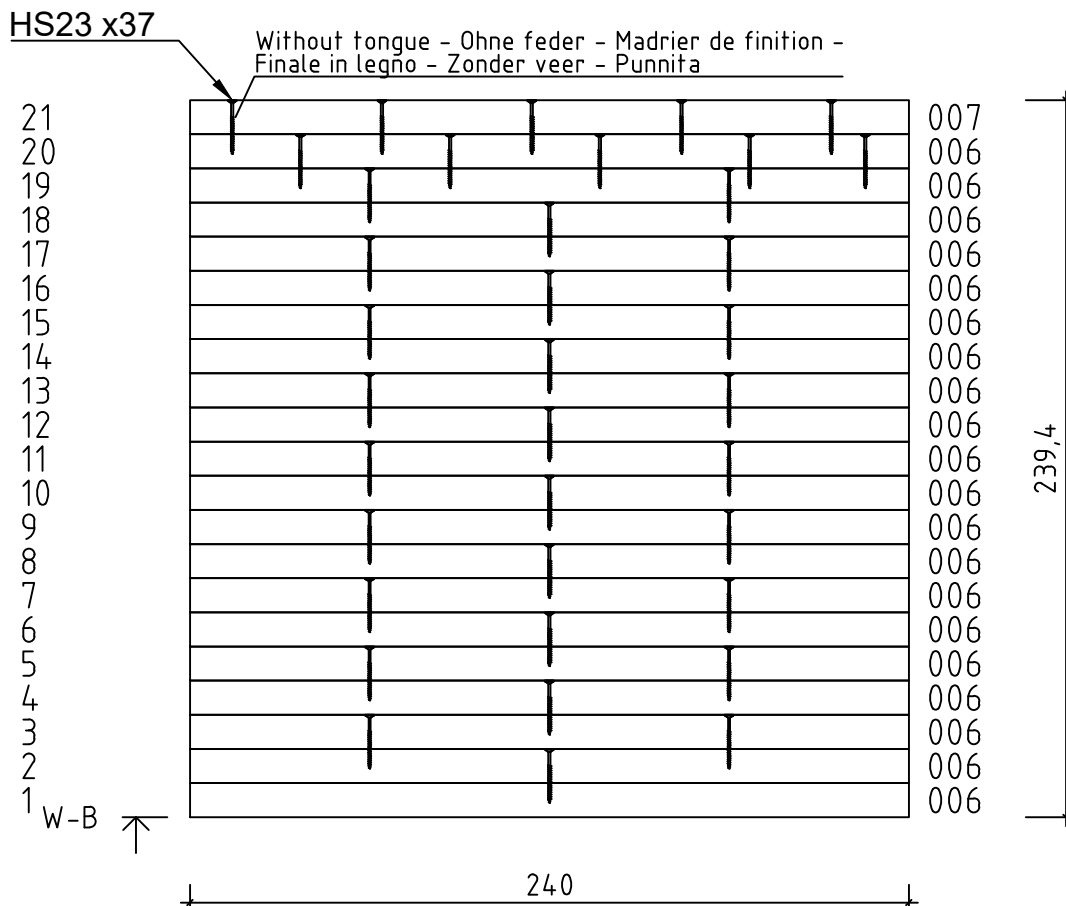
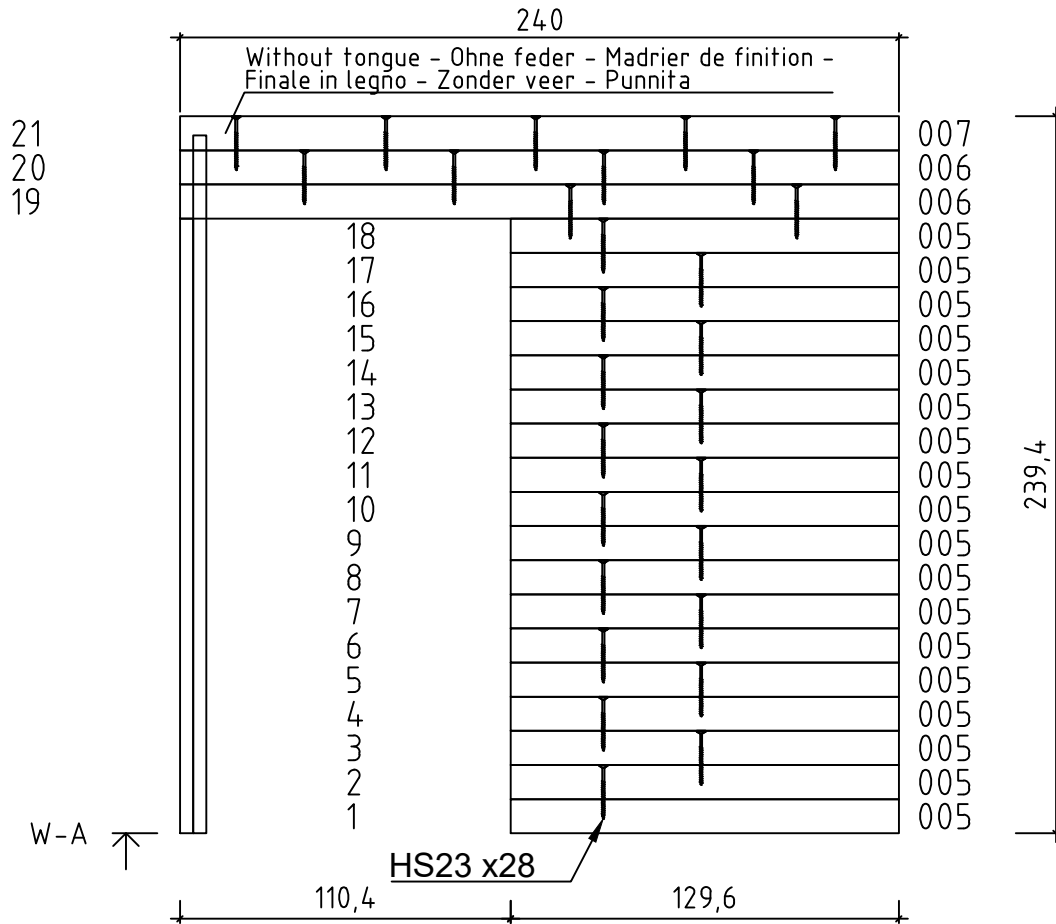
Floor boards - Fussbodenbretter - Plan pose plancher -
Pavimento - Vloerhout - Põrandalaudis

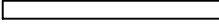
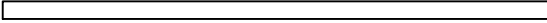
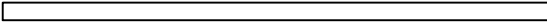
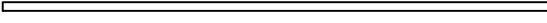
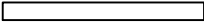
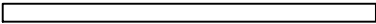
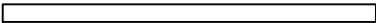
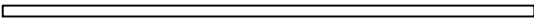
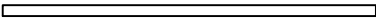

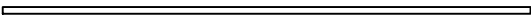






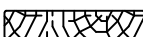
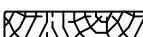


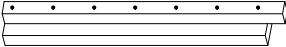


Art. Nr. 4431519




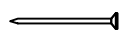
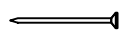

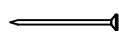
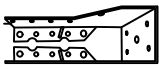


Art. Nr. 4431519

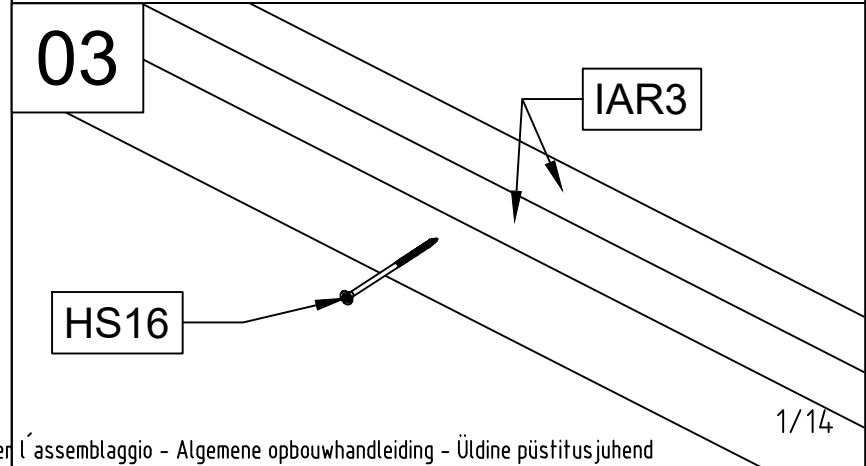
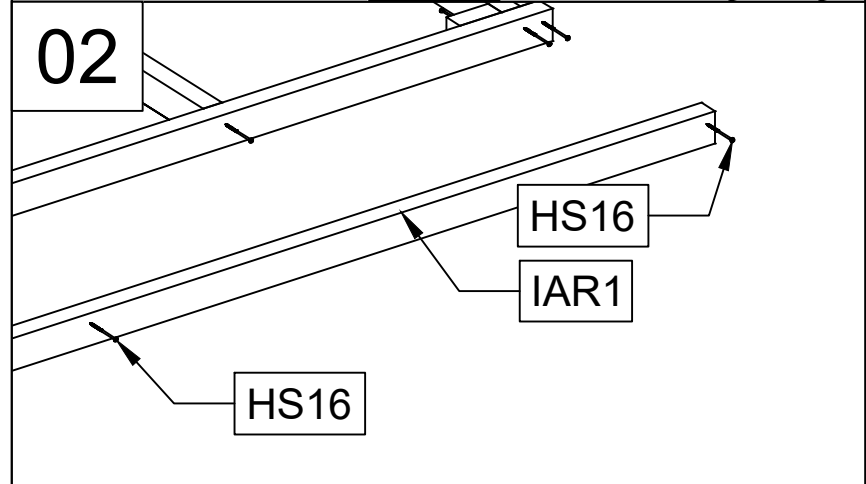
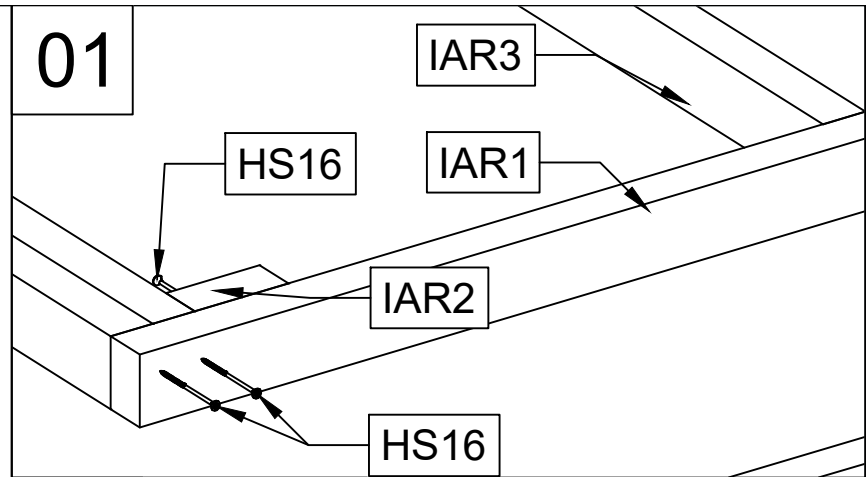
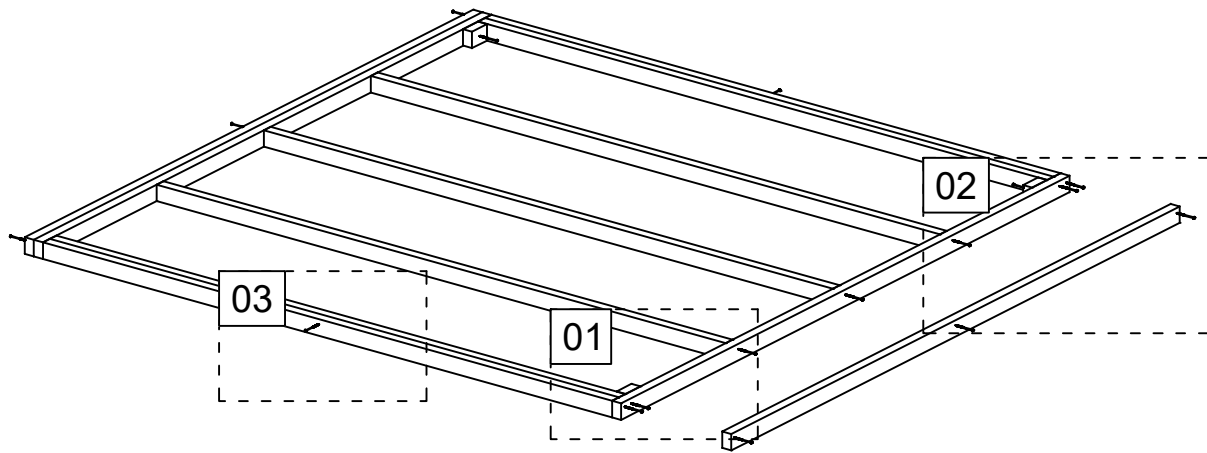


Pos	06.12.2024	Piece list - Stückliste - Liste des pièces - Elementi - Stuklijst - Tükítabel Art. Nr. 4431519	6/8	Q	P (mm)	L (mm)
001 46547				18	44x114	1401
002 46548				21	44x114	3512
003 46549				2	44x114	3512
004 46550				1	44x57	3512
005 50111				18	44x114	1296
006 46519				22	44x114	2400
007 46520				2	44x114	2400
IAR3 37935		Foundation - Fundament - Fondation - Fondamenta - Fundering - Immutatud alusraam		7	45x70	3420
IAR1 29275		Foundation - Fundament - Fondation - Fondamenta - Fundering - Immutatud alusraam		4	45x70	2400
IAR2 34041		Foundation - Fundament - Fondation - Fondamenta - Fundering - Immutatud alusraam		3	45x70	100
RV1 46551		Lath - Pfetten - Liteau - Piccola asse - Gordingen - Roov		1	44x44	3396
A-PR1 46552		Roof beam - Dachbalken - Panne de toit - Perlina del tetto - Gordingen / dakbalk - Pärlin		3	44x146	3504
FB 23132	Floor boards - Fussbodenbretter - Lamé de plancher - Pavimento - Vloerhout - Põrandalaud			39	90x18.5	2308
DB 3014	Roof boards - Dachbretter - Voliges - Perlina per tetto - Dakhout - Katuselaud			40	90x18.5	2400
FL-1 30087	Floor fillet - Fussbodenleiste - Corniere de finition du plancher - Finitura per pavimento (battisco pa) - Vloerafwerklijst - Põrandaliist				18x18	13
DPL2 46523	Roofing felt fillet - Dachpappenleiste - Baguette de fixation du feutre bitumeux - Asse per fissaggio guaina bituminosa - Afdekljst asfaltpapier - Katusepapiiist			2	18x58	2538
DPL1 46554	Roofing felt fillet - Dachpappenleiste - Baguette de fixation du feutre bitumeux - Asse per fissaggio guaina bituminosa - Afdekljst asfaltpapier - Katusepapiiist			1	18x58	3796
RS2 37811	Railing strip - Begrenzungsleiste - Rembarde - Sbarra - Afscheidingslijst - Piirdelaud			1	18x90	1065
RS1 49136	Railing strip - Begrenzungsleiste - Rembarde - Sbarra - Afscheidingslijst - Piirdelaud			2	18x90	1990
RS3 37813	Railing strip - Begrenzungsleiste - Rembarde - Sbarra - Afscheidingslijst - Piirdelaud			1	18x90	2116
P1 39450	Post - Pfosten - Poteau - Piede registrabile - Stijl - Post			3	70x70	2330
P2 37960	Post - Pfosten - Poteau - Piede registrabile - Stijl - Post			1	88x88	2330
P3 47116	Post - Pfosten - Poteau - Piede registrabile - Stijl - Post			1	88x88	2052

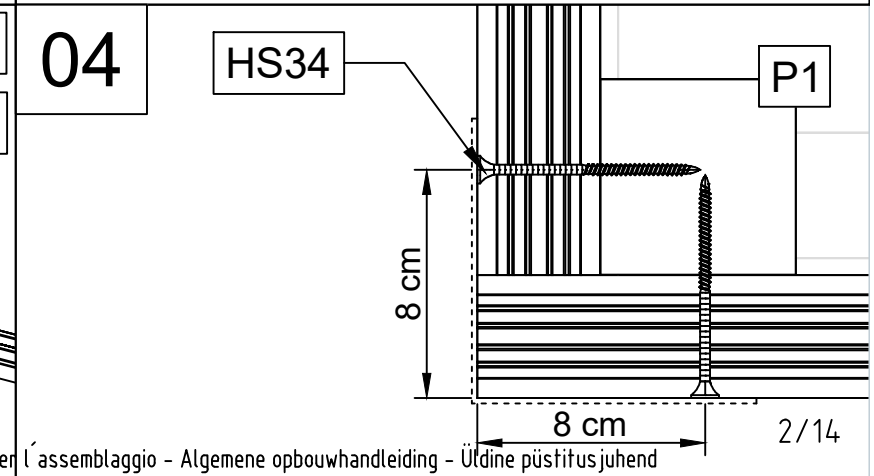
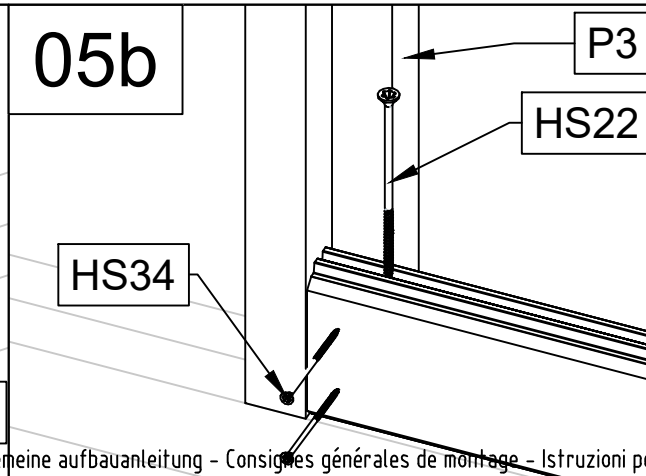
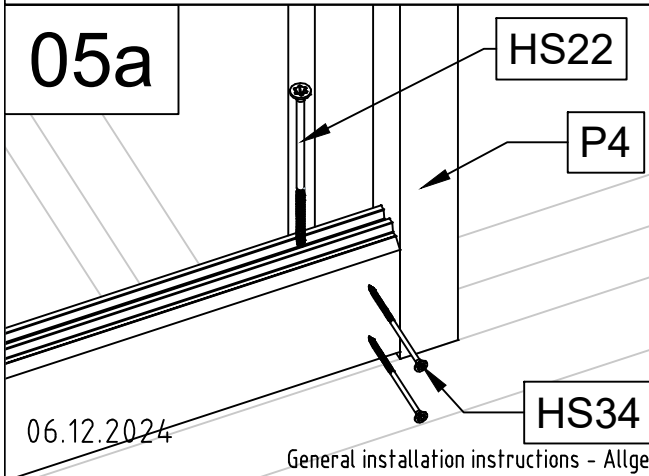
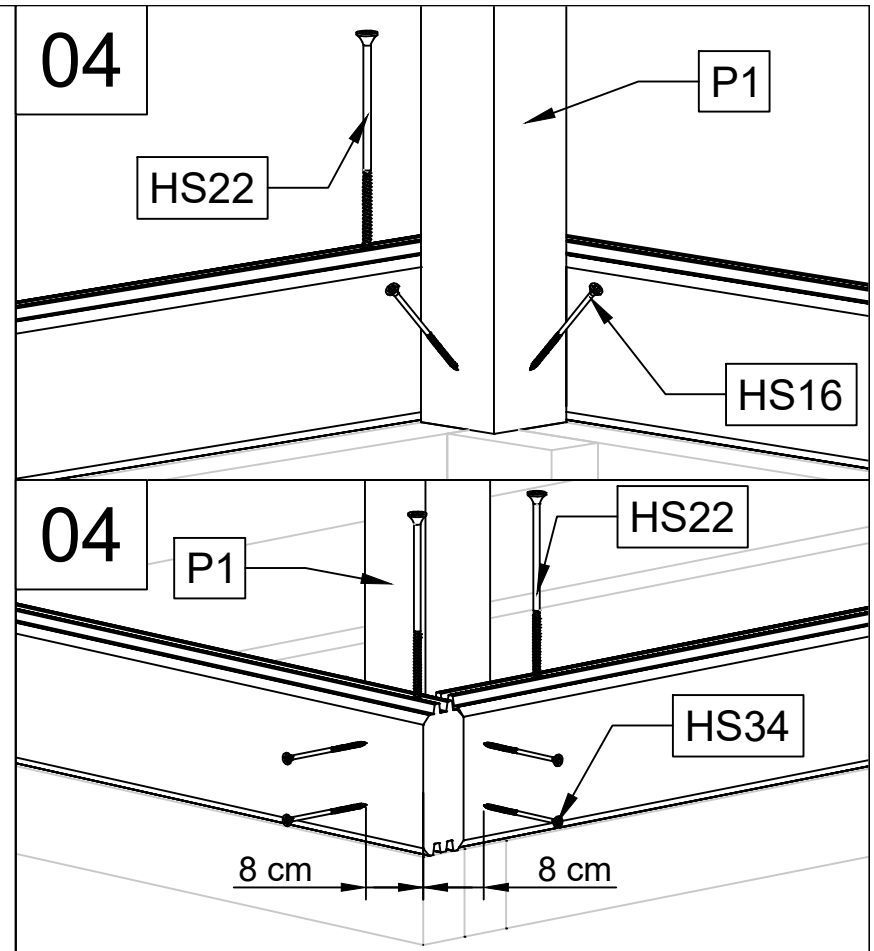
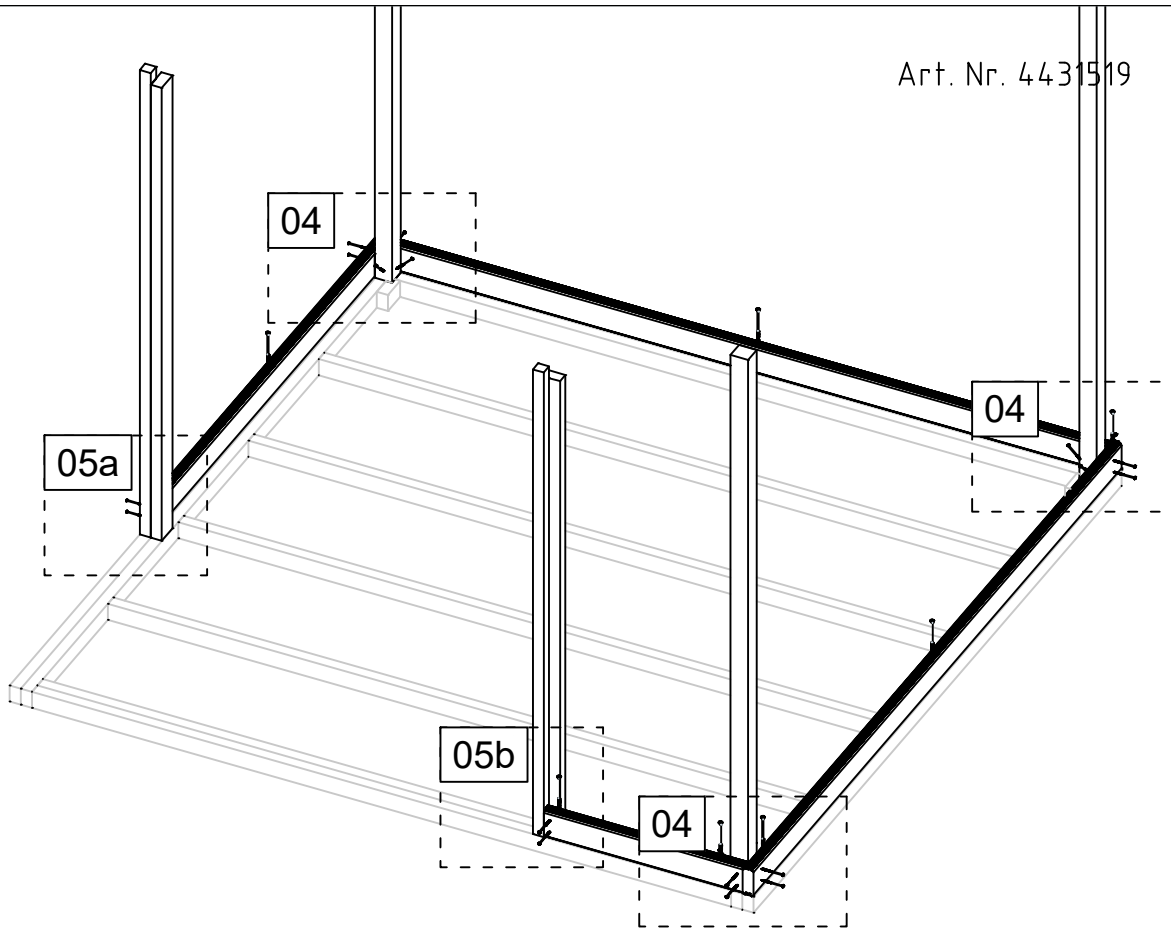
Pos	06.12.2024 Piece list - Stückliste - Liste des pièces - Elementi - Stuklijst - Tükítabel Art. Nr. 4431519 7/8	Q	P (mm)	L (mm)
P4 48275	Post - Pfosten - Poteau - Piede registrabile - Stijl - Post 	1	88x88	2052
FF1 48861	Fixing fillet - Fixierungsleiste - Profil de fixation - Massello di fissaggio - Bevestiging lijstwerk - Tenderlijst 	1	88x88	2110
FF2 49139	Fixing fillet - Fixierungsleiste - Profil de fixation - Massello di fissaggio - Bevestiging lijstwerk - Tenderlijst 	1	88x88	1060
TB2 46521	Fascia board - Traufbrett - Bandeau de toit - Finitura lati tetto - Gevellijst Räästalaud 	2	18x120	2560
TB1 46555	Fascia board - Traufbrett - Bandeau de toit - Finitura lati tetto - Gevellijst Räästalaud 	2	18x120	3796
DRV2 46522	Roof edge reinforcement - Dachrandverstärkung - Corniere de renfort de bord de toit - Rinforzo x tetto - Dakrand versterking - Räästatugevdus 	2	80x44	2560
DRV1 46553	Roof edge reinforcement - Dachrandverstärkung - Corniere de renfort de bord de toit - Rinforzo x tetto - Dakrand versterking - Räästatugevdus 	2	80x44	3600
HS12 5109	Screw for metal corner - Holzschraube für metallwinkel - Vis de fixation des cornieres en métal - Viti per fissare suadretta di metallo di giunzione - Schroef voor metalen hoek - Kruvi nurgikule 	20	4x40	
HS12 5109	Screw for covering moulding - Schrauben für deckungsprofil - Vis de fixation profils horizontaux haut inférieur et extérieur d'encadrement de porte - Vite per cornice di copertura - Schroef voor afdekprofiel - Kruvi piirdelauale 	15	4x40	
HS12 5109	Screw for fascia boards - Schrauben für traufbretter - Vis pour fixation bandeau de toit - Viti x striscia del tetto - Schroef voor gevellijst - Kruvi räästalauale 	32	4x40	
HS12 5109	Screw for beam holder - Schrauben für balkenhalter - Vis de fixation support "u" galvanisé - Vite per trave di sostegno - Schroef voor bevestiging balkhouder (gordingschoen) - Kruvi talakingale 	72	4x40	
HS12 5109	Screw for door jamb - Schraube für türrahmen - Vis de fixation partie haute avec montants du cadre de porte - Viti x fissaggio montanti porte - Schroef voor deurkozijn - Kruvi ukse lengile 	4	4x40	
HS13 5110	For the window frame - Für den Fensterrahmen - Pour le cadre de la fenêtre - Per il telaio della finestra - Per il telaio della finestra - Para el marco de la ventana - Kruvi akna lengile 	6	4x60	
HS13 5110	Screw for door jamb - Schraube für türrahmen - Vis de fixation partie haute avec montants du cadre de porte - Viti x fissaggio montanti porte - Schroef voor deurkozijn - Kruvi ukse lengile 	10	4x60	
HS18 5113	Screw for door jamb - Schraube für türrahmen - Vis de fixation partie haute avec montants du cadre de porte - Viti x fissaggio montanti porte - Schroef voor deurkozijn - Kruvi ukse lengile 	4	5x120	
HS34 40958	Screw for wall details - Schraube für wand details - Vis pour mur details - Viti per elementi della porta - Schroef voor wand details - Kruvi seinadetailidele 	390	5x80	
HS16 5115	Screw for foundation - Schrauben zur befestigung fundament - Vis de fixations des poutrelles de fondations - Viti x fondamenta - Schroef voor fundering - Kruvi alusraamile 	16	5x90	
HS16 5115	Screw for post - Schrauben für pfosten - Vis de fixation des poteaux - Viti per inviare - Schroef voor stijlen - Kruvi postile 	8	5x90	
HS16 5115	Screw for roof edge reinforcement - Schrauben für dachrandverstärkung - Vis pour fixation corniere renfort de bord de toit - Viti x rinforzo bordo tetto - Schroef voor dakrand versterking - Tornillo para refuerzo de alero - Kruvi räästatugevdusele 	28	5x90	
HS16 5115	Screw for wall details - Schraube für wand details - Vis pour mur details - Viti per elementi della porta - Schroef voor wand details - Kruvi seinadetailidele 	4	5x90	
HS16 5115	Screw for foundation - Schrauben zur befestigung fundament - Vis de fixations des poutrelles de fondations - Viti x fondamenta - Schroef voor fundering - Kruvi alusraamile 	11	5x90	
HS22 5120	Screw for 1. wall beam - Schraube für 1. bohlenreihe - Vis de fixations 1ere rangée de madriers avec poutrelles de fondations - Vite fissaggio alle fondamenta - Schroef voor 1 wandbalk - Kruvi poollauale 	11	6x150	
HS23 5121	Screw for wall details - Schraube für wand details - Vis pour mur details - Viti per elementi della porta - Schroef voor wand details - Kruvi seinadetailidele 	132	6x180	

Pos	06.12.2024 Piece list - Stückliste - Liste des pièces - Elementi - Stuklijst - Tükítabel Art. Nr. 4431519 8/8	Q	P (mm)	L (mm)
HS21 5119	Screw for roof lath - Schraube für dachlatte - Vis pour latte - Vite per listello del tetto - Schroef voor daklat - Tornillo para vigueta - Kruvi roovile 	10	6x80	
NF2 5127	Zn nail for floor fillet - Zn nägel für fussbodenleiste - Pointe pour corniere de finition du plancher - Chiodi x fissaggio pavimento - Spijker(nagel) voor vloer afdekljst - Nael põrandaliistule 	25	1.4x40	
SH44 32512	Hammer block - Schlagholz - Calle de frappe - Blocco di legno da usare come cuscinetto quando si usa il martello - Slagklos - Löögiklots 	1		
NF4 5137	Zn nail for roof - Zn nägel für dachbretter - Pointe pour fixation voliges de toit - Chiodi x perline tetto - Spijker(nagel) voor dakhout - Nael katuselauale 	400	2x50	
NF4 5137	Zn nail for floor - Zn nägel für fussbodenbretter - Clous pour plancher - Chiodi x perline pavimento - Spijker(nagel) voor vloer - Nael põrandalauale 	205	2x50	
CN2 5141	Metal corner - Metallwinkel - Corniere en métal - Angolo di metallo - Metalen hoek - Nurgik 	2	120x80x40	
NF5 5145	Zn nail for roofing felt fillet - Zn nägel für dachpappenleiste - Pointe pour baguette de fixation feutre bitumeux - Chiodi x carta bituminosa x tetto - Spijker(nagel) voor asfaltpapier afdekljst - Papiliistunael 	24	2x40	
BM 37607	Beam holder - Balkenhalter - Support en u galvanisé - Supporto della trave Balkendrager (gording schoen) - Talaking 	6	45x137	
<p>To prevent splits in the wood, we recommend pre-drilling screw holes.</p> <p>Um der Rissbildung im Holz vorzubeugen, empfehlen wir, die Schraubenlöcher vorzubohren.</p> <p>Afin d'éviter le risque de fissuration du bois nous recommandons de percer auparavant les trous des vis.</p> <p>Per impedire avvitando le viti autofilettanti dell'insorgere di crepe nel legno, si consiglia di pre forare il legno con un trapano.</p> <p>Om scheuren van het hout te voorkomen, adviseren we om schroefgaten voor te boren.</p> <p>Ennetamaks puidu lõhenemist, soovitame kruviaugud ette puurida.</p>				

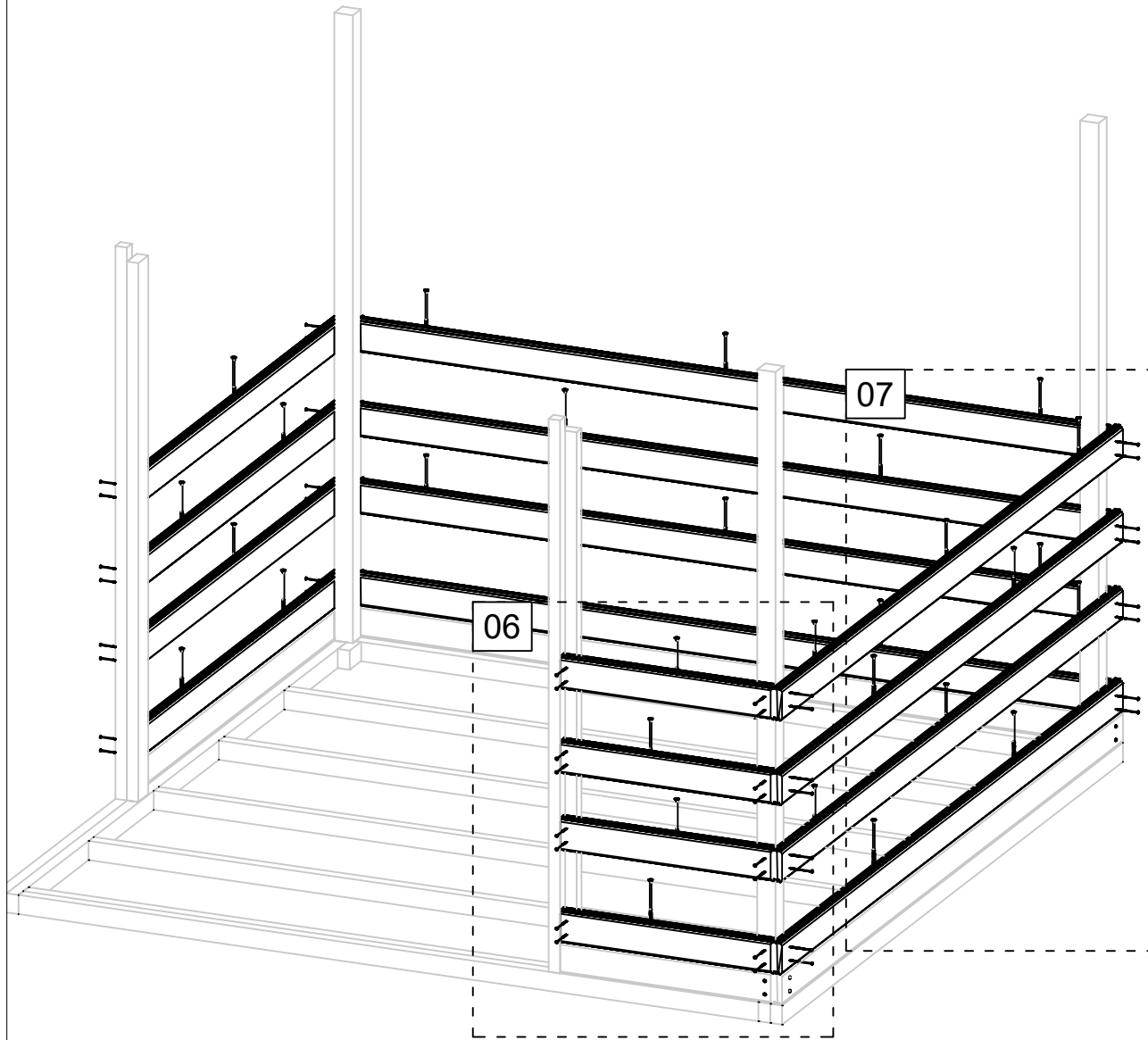
Art. Nr. 4431519



Art. Nr. 4431519

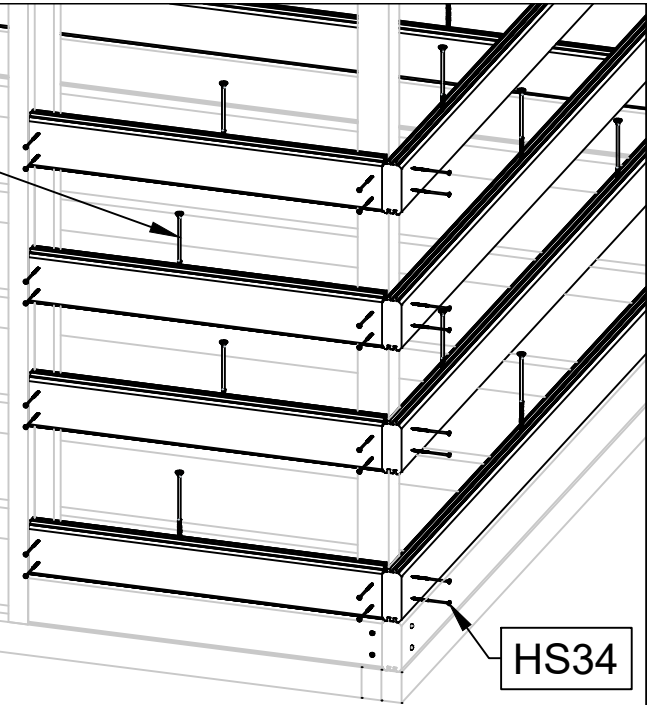


Art. Nr. 4431519



06

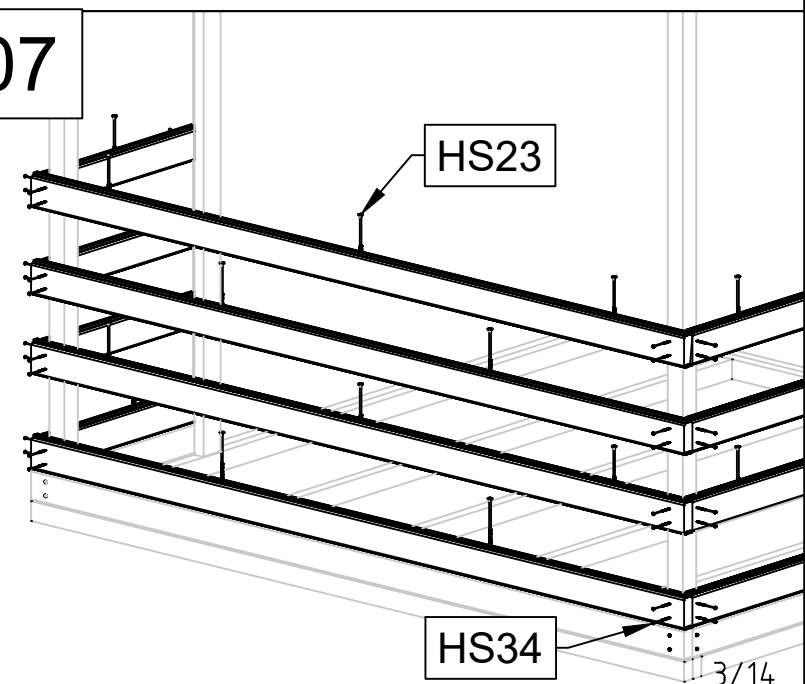
HS23



HS34

07

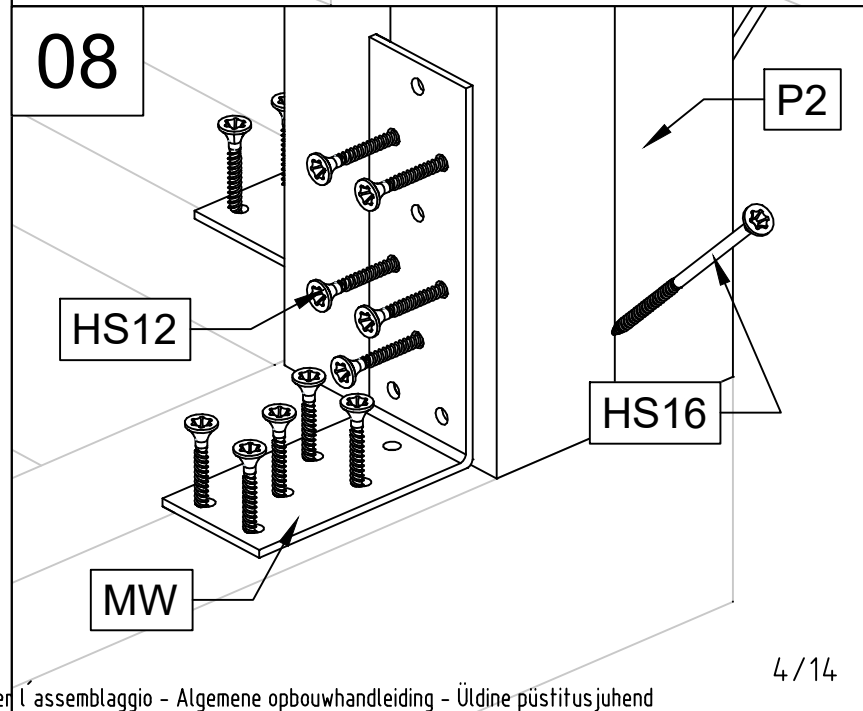
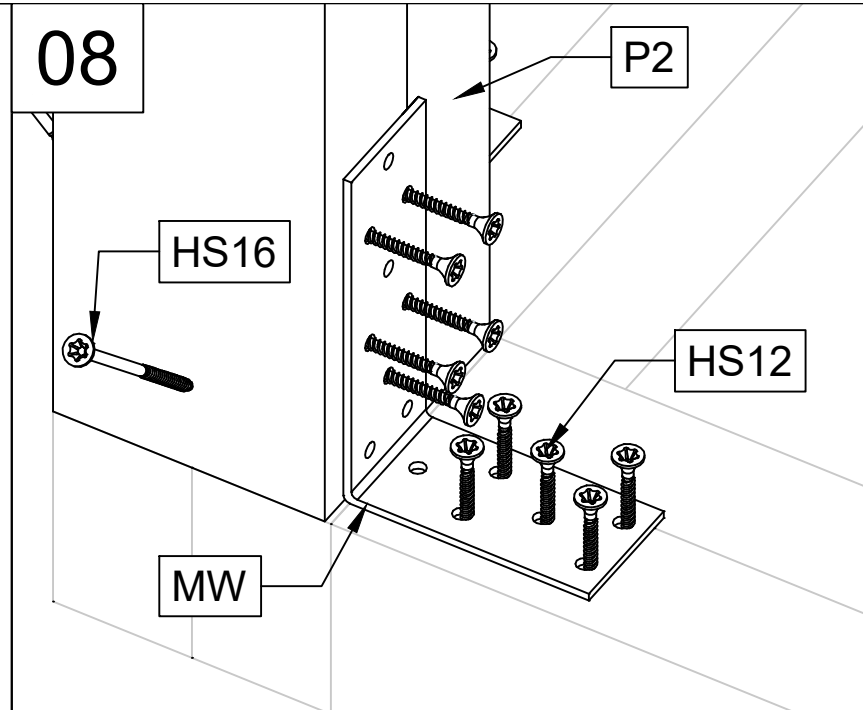
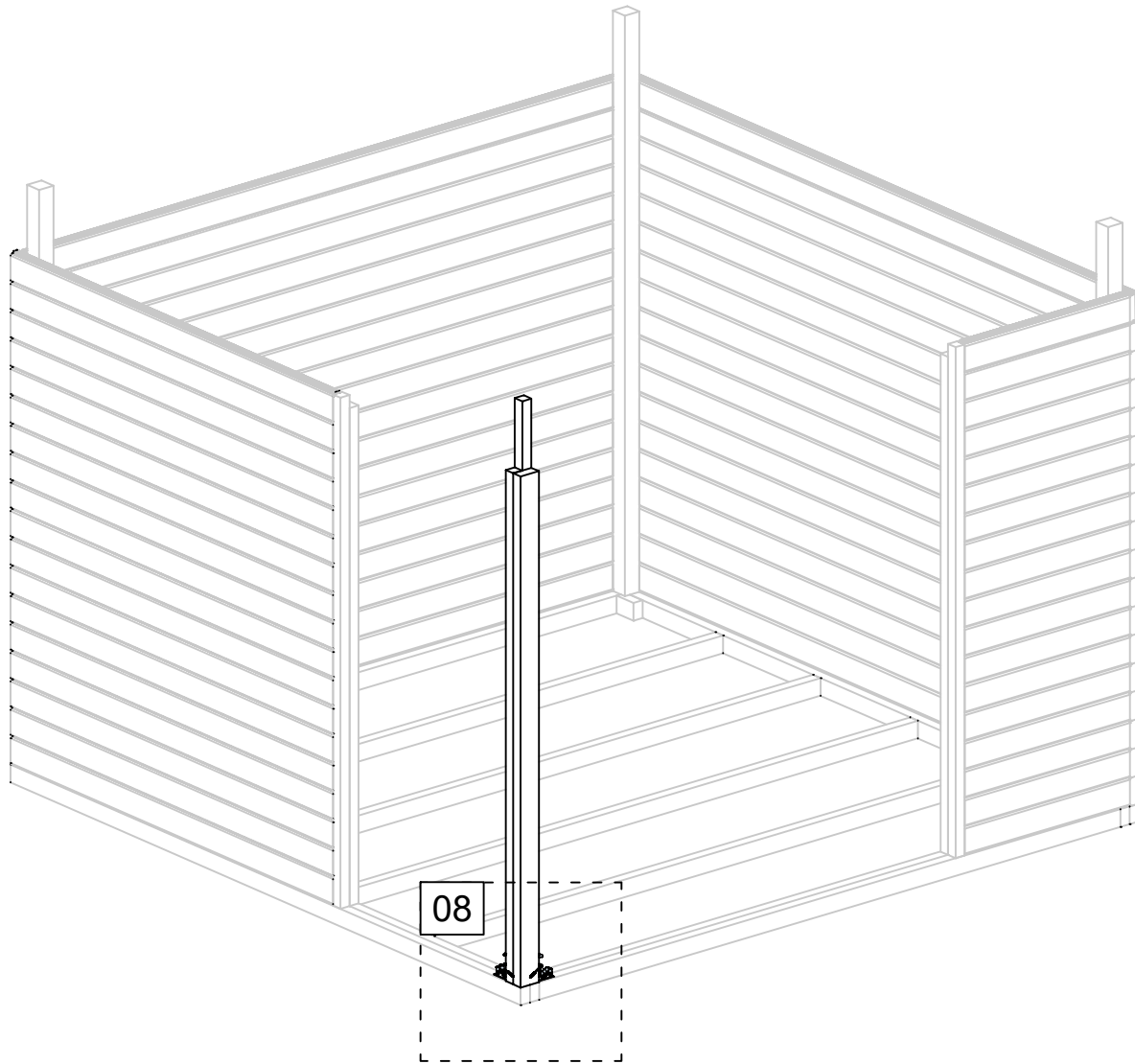
HS23



HS34

3/14

Art. Nr. 4431519



Art. Nr. 4431519

09

11

10

200

200

200

200

09

HS18

FF2

10

HS18

11

HS18

FF1

06.12.2024

General installation instructions - Allgemeine aufbauanleitung - Consignes générales de montage - Istruzioni per l'assemblaggio - Algemene opbouwhandleiding - Üldine püstitusjuhend

5/14

Art. Nr. 4431519

12

12

HS13

HS12

13

13

HS13

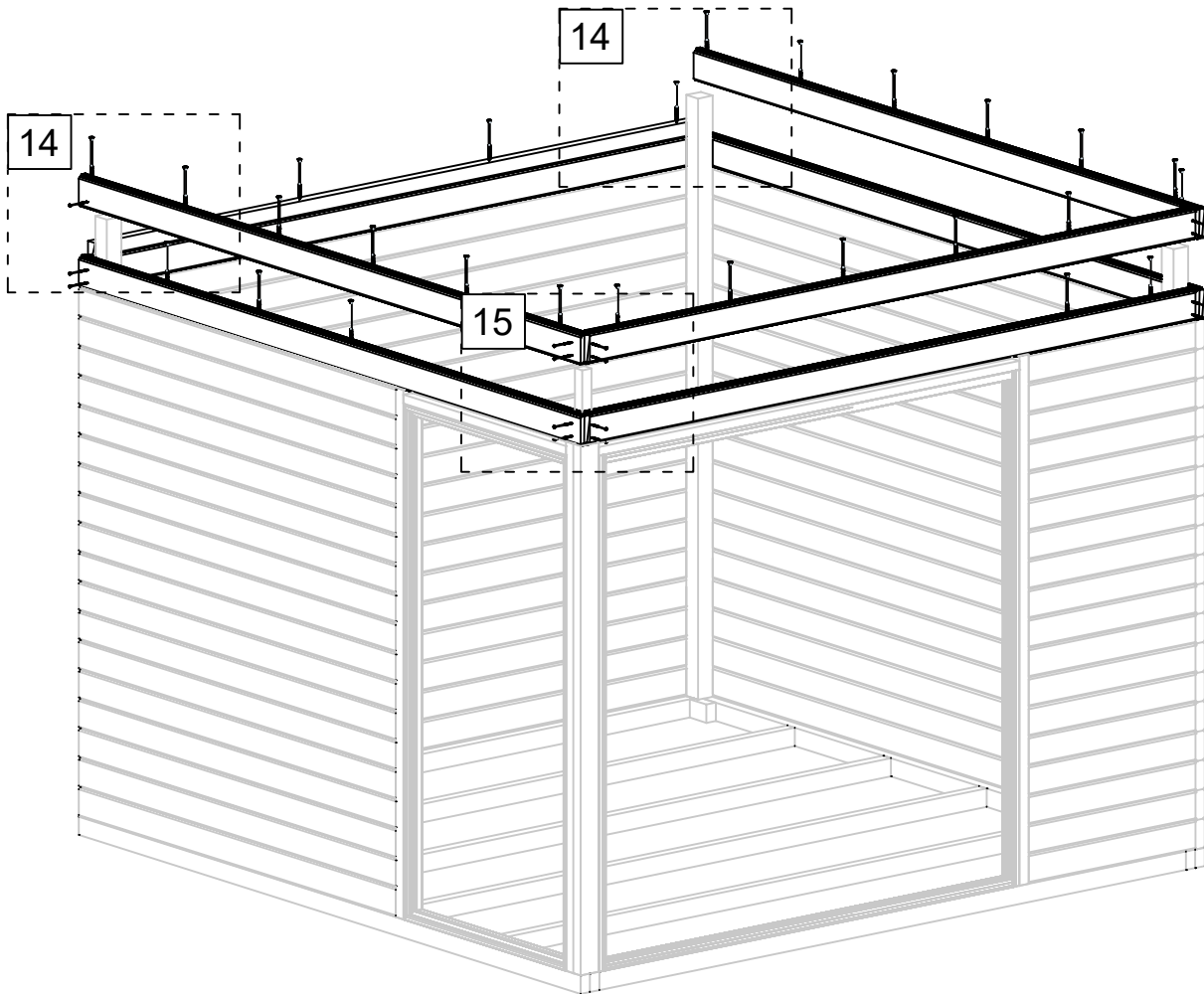
13

See the manual for
970x2000 ALP.F

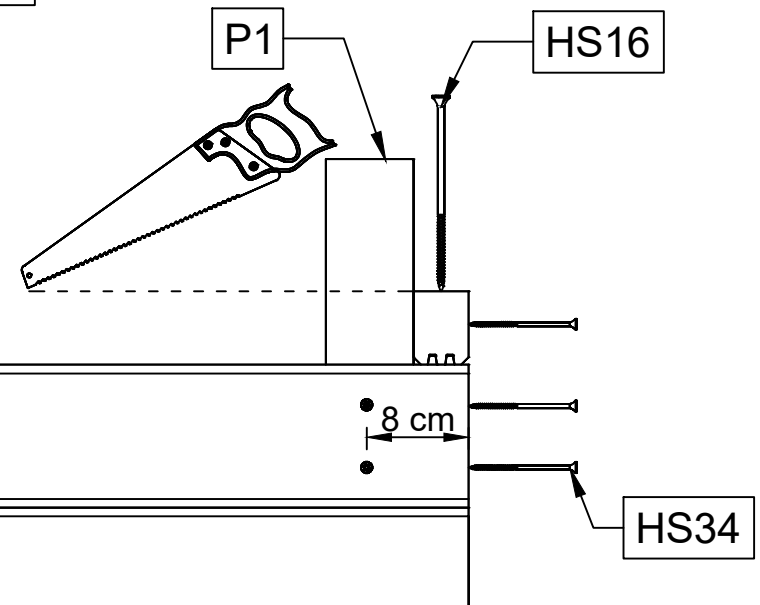
See the manual for
2021x2000 ALP.2S.2R.P

06.12.2024

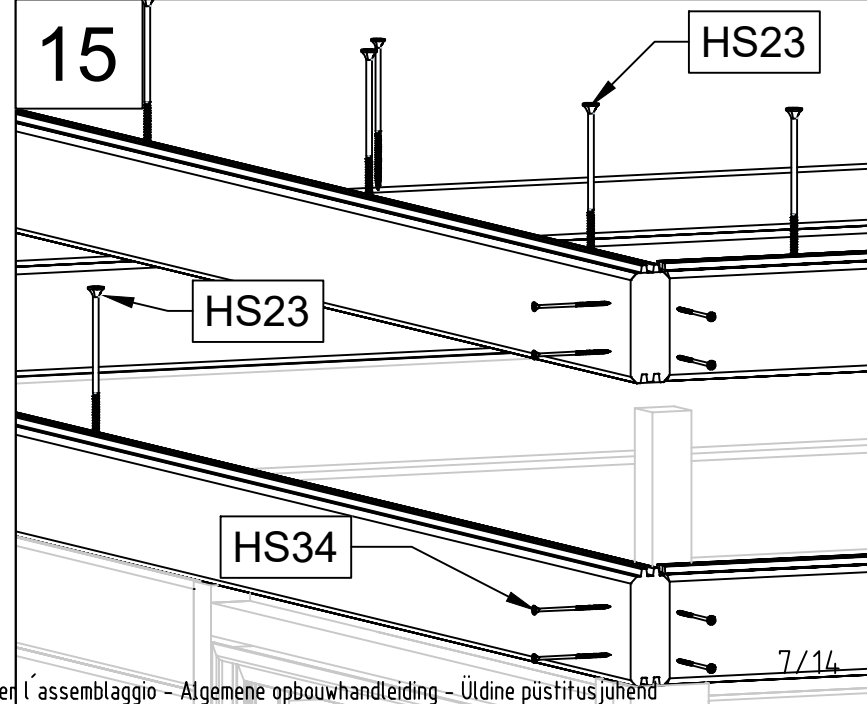
Art. Nr. 4431519



14



15

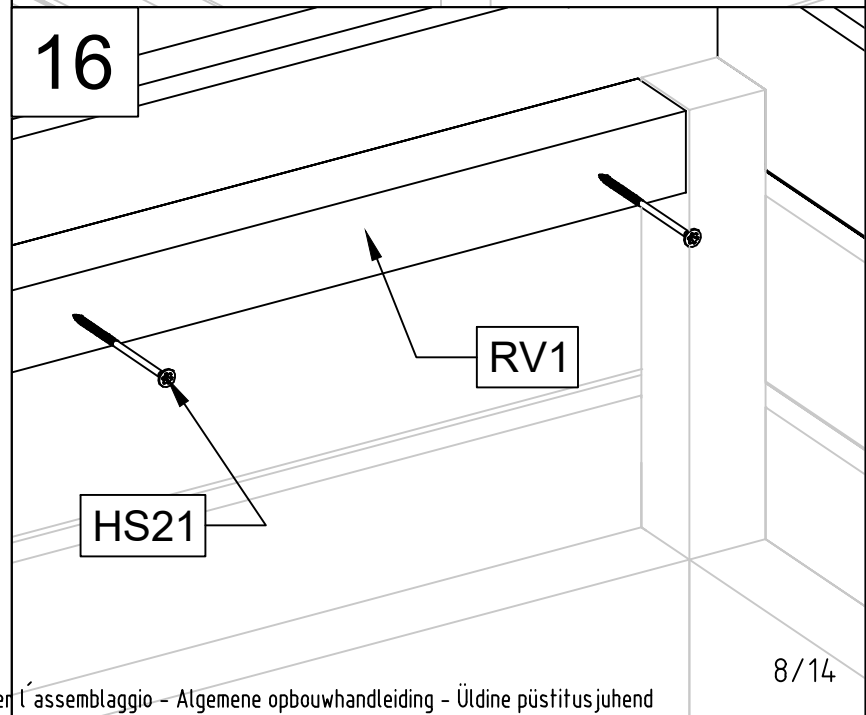
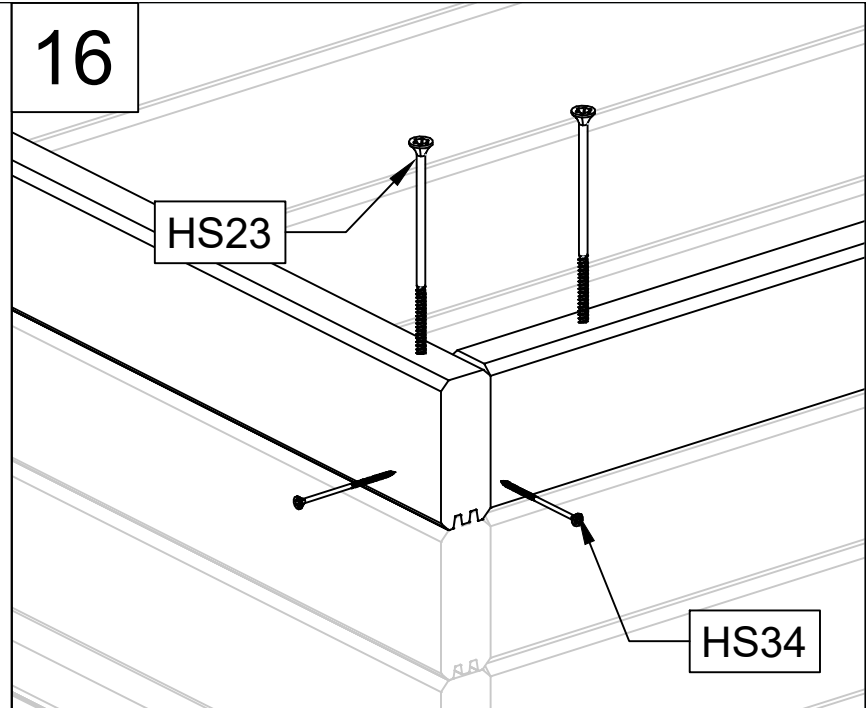
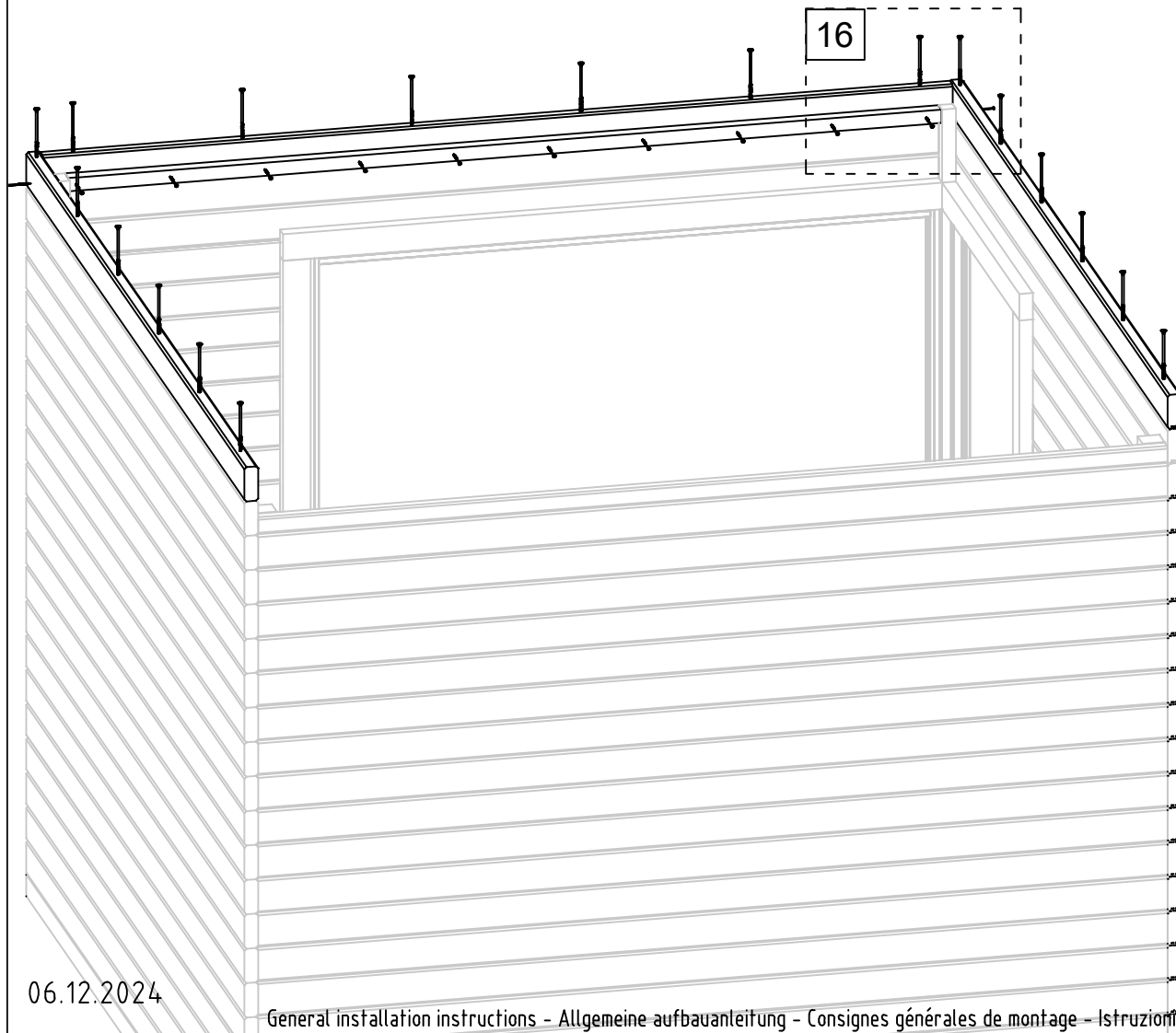


06.12.2024

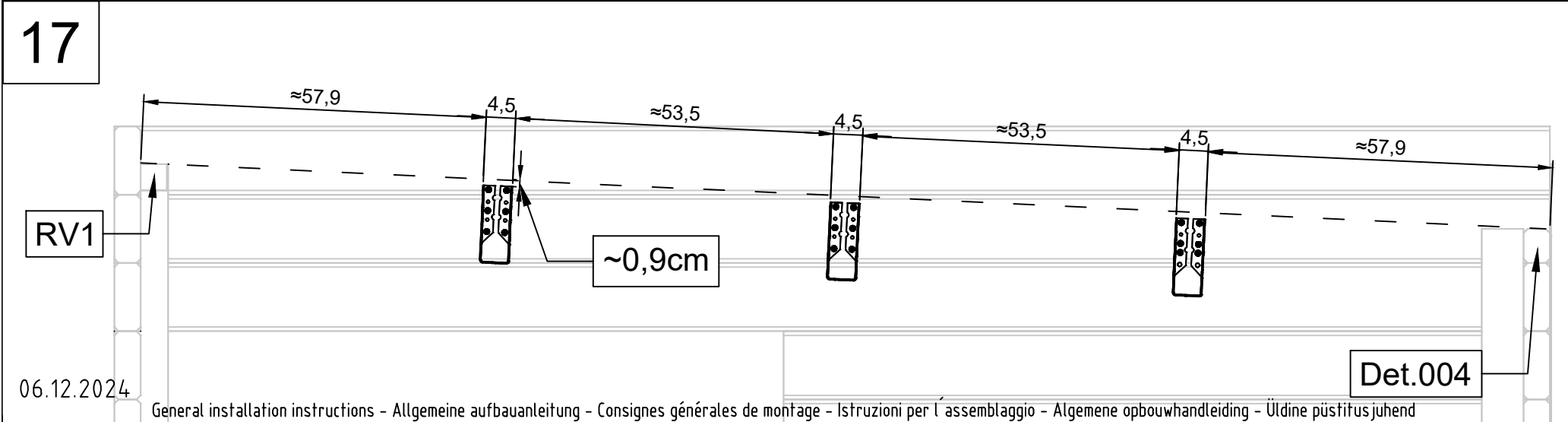
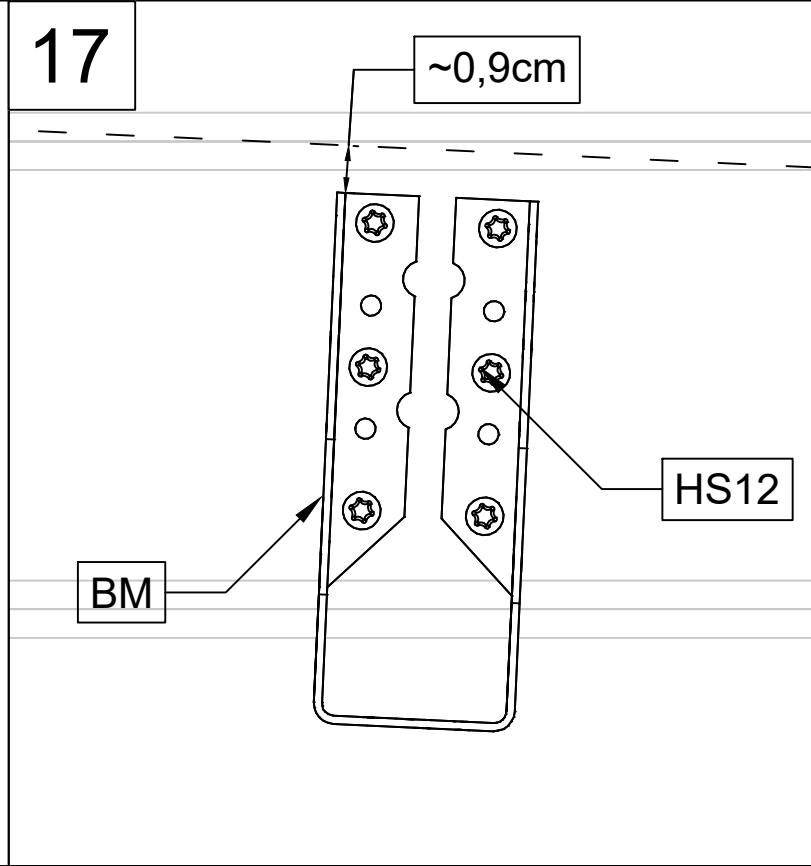
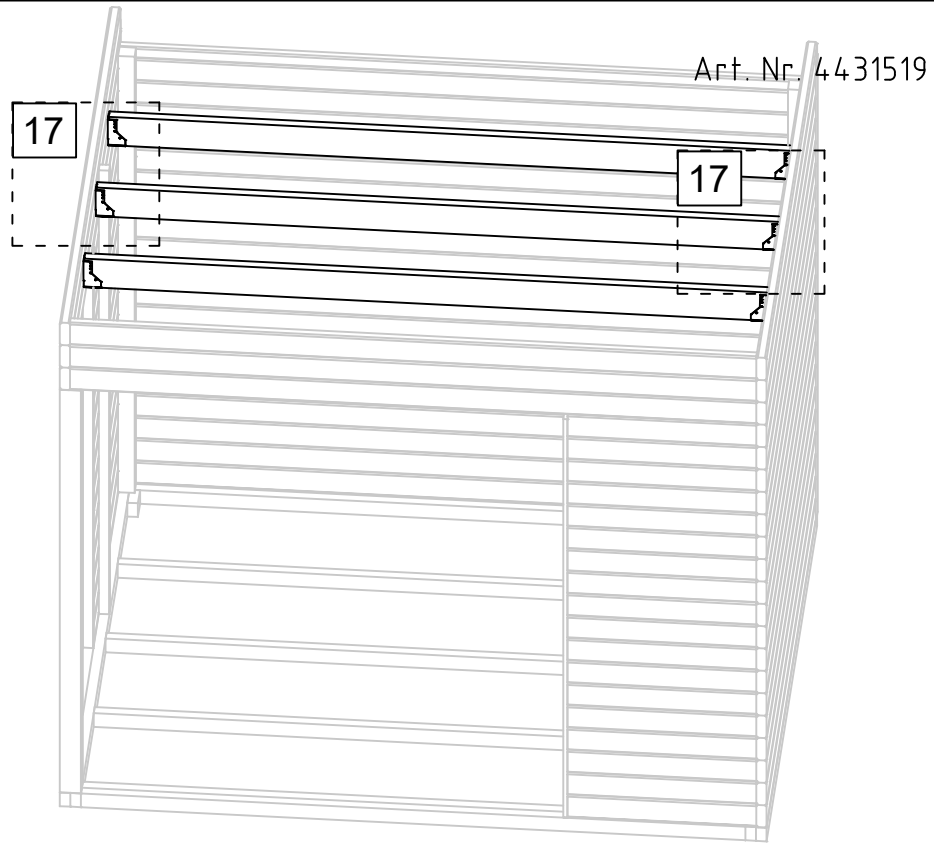
General installation instructions - Allgemeine aufbauanleitung - Consignes générales de montage - Istruzioni per l'assemblaggio - Algemene opbouwhandleiding - Üldine püstitusjuhend

7/14

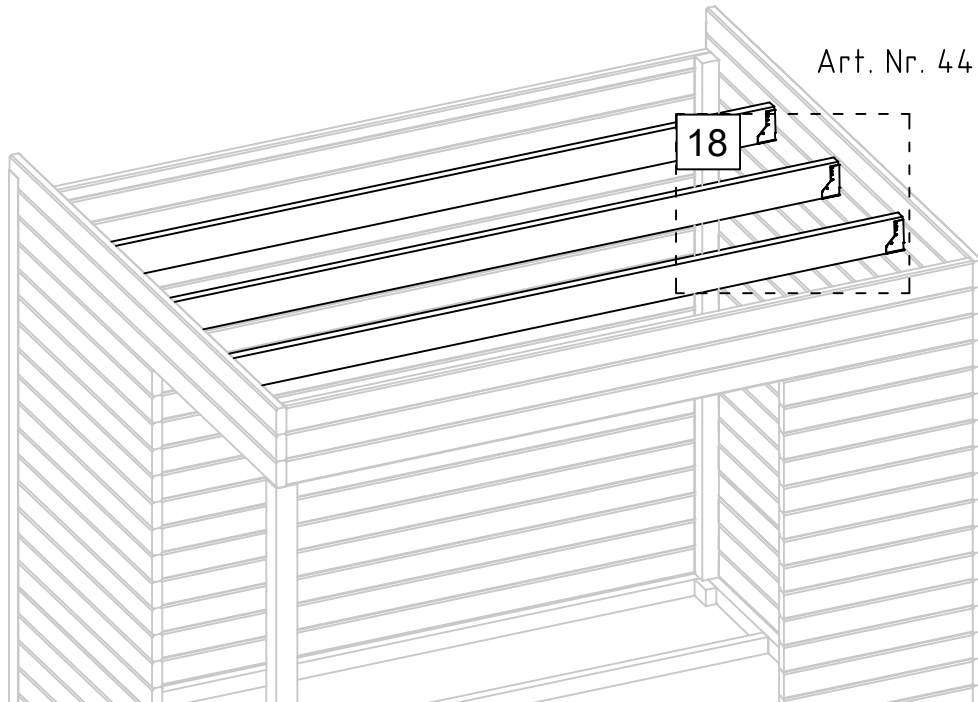
Art. Nr. 4431519



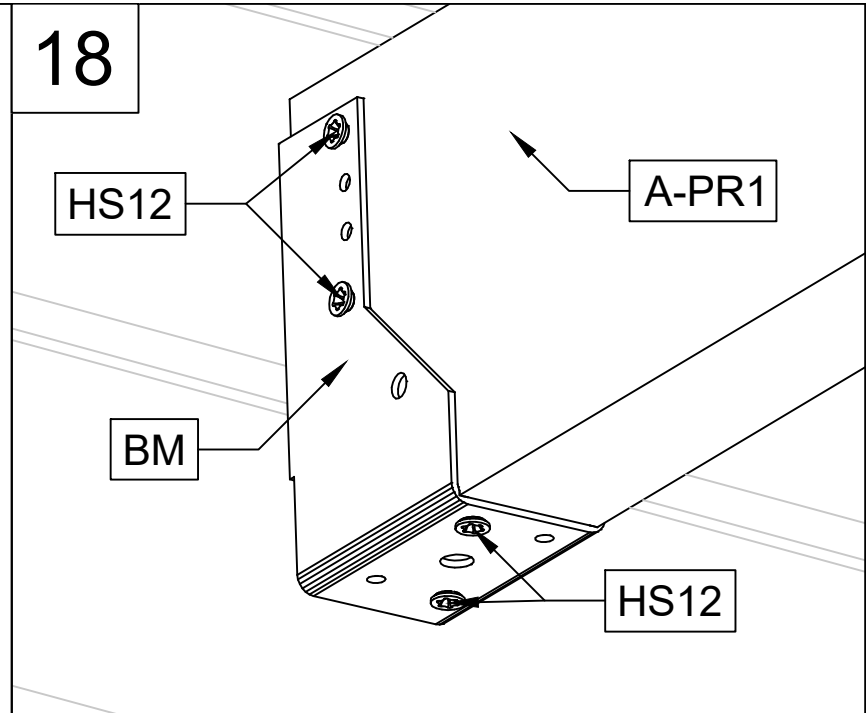
06.12.2024



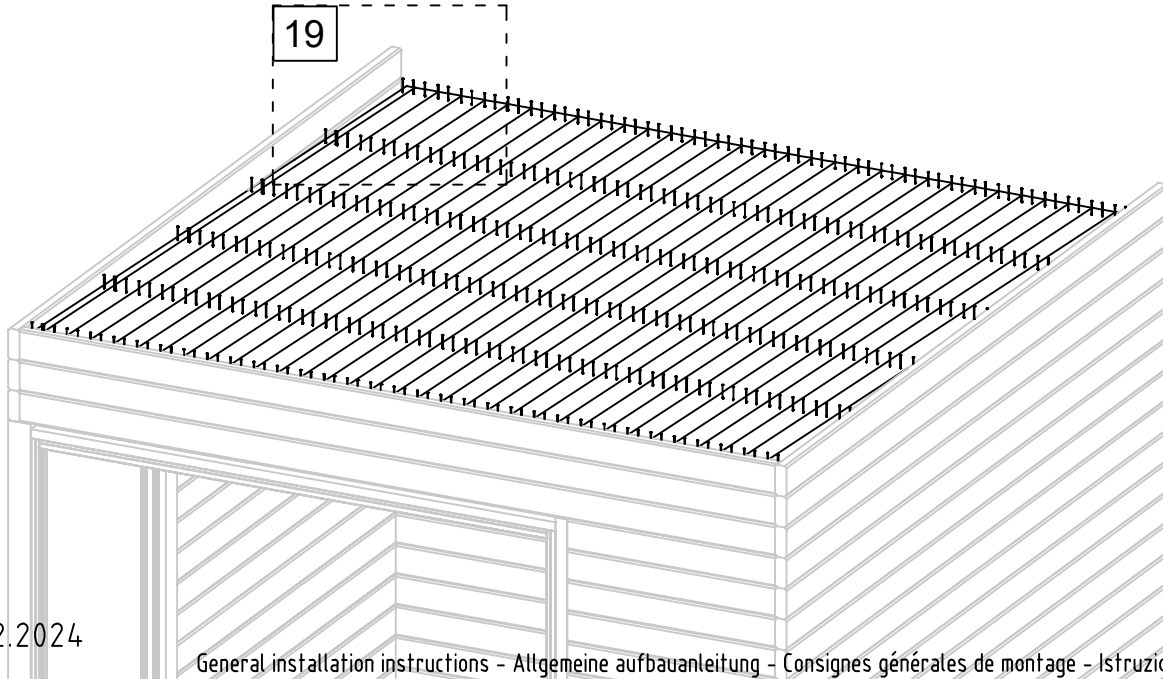
Art. Nr. 4431519



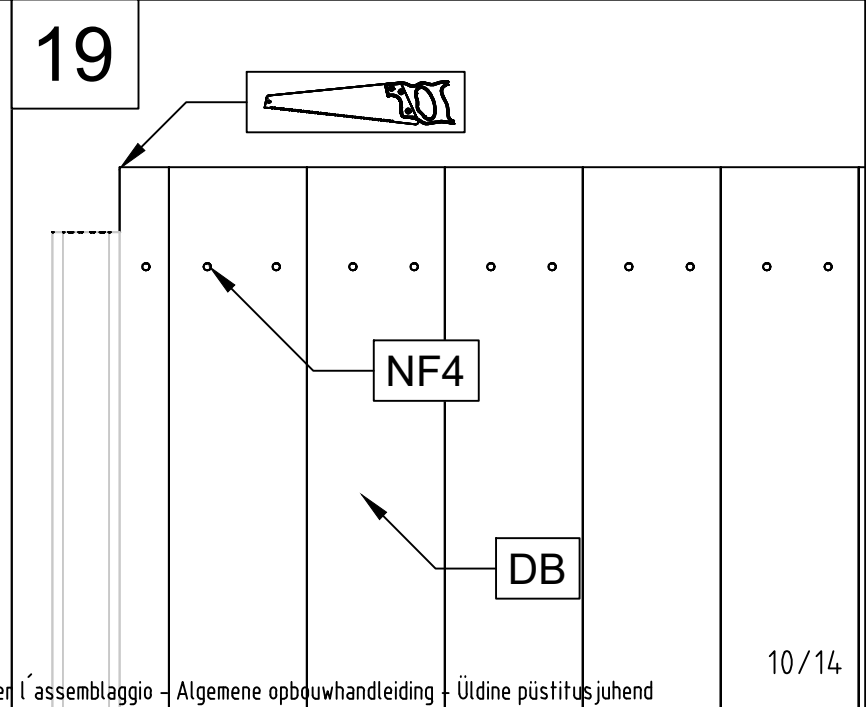
18



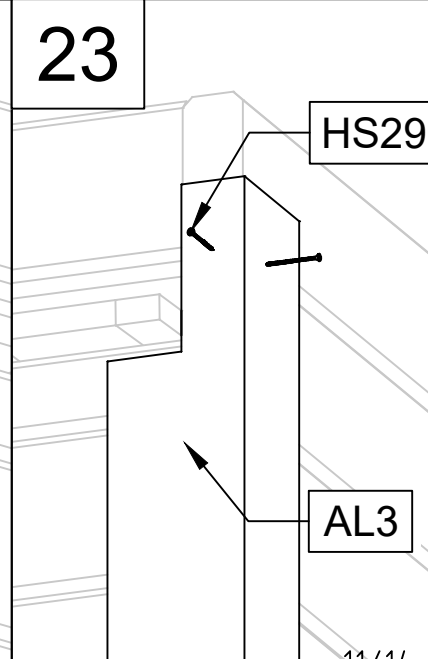
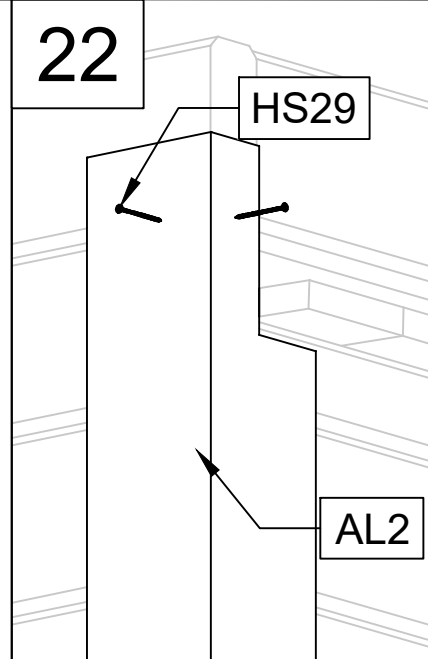
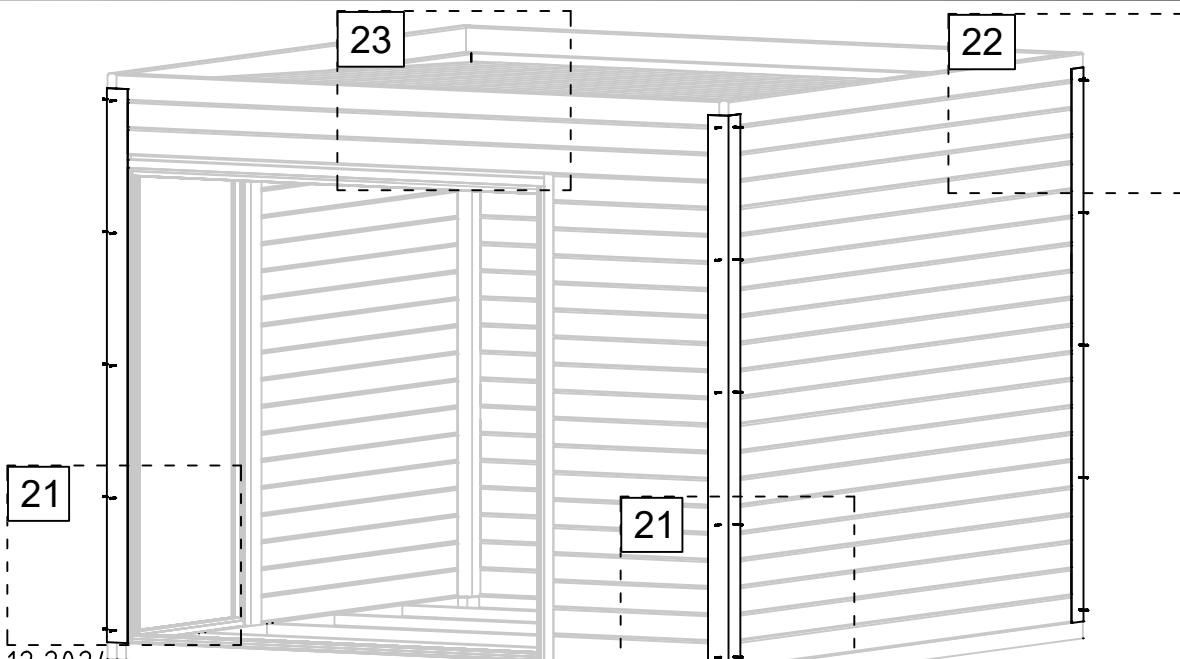
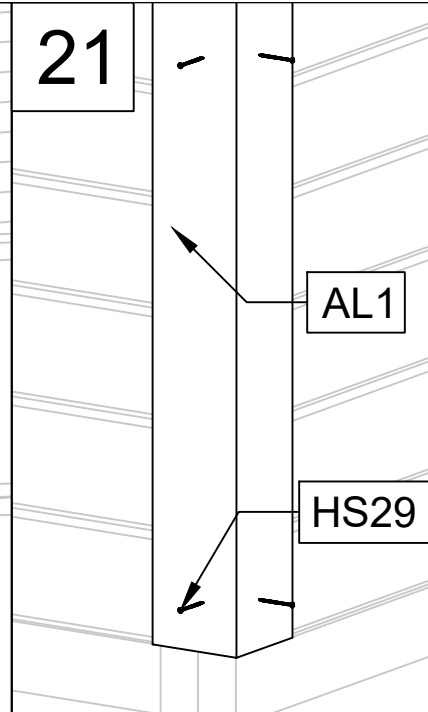
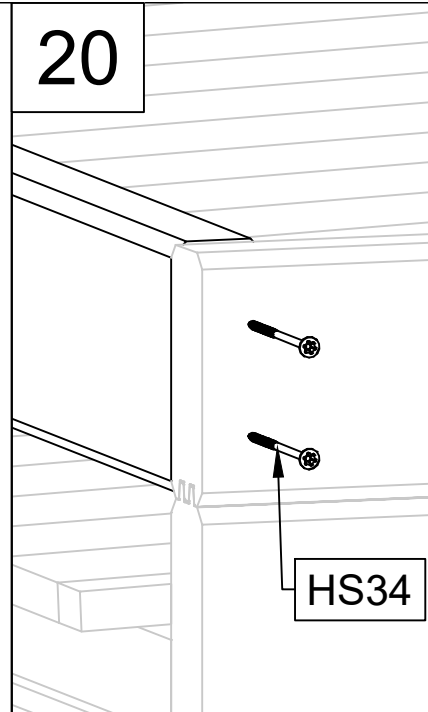
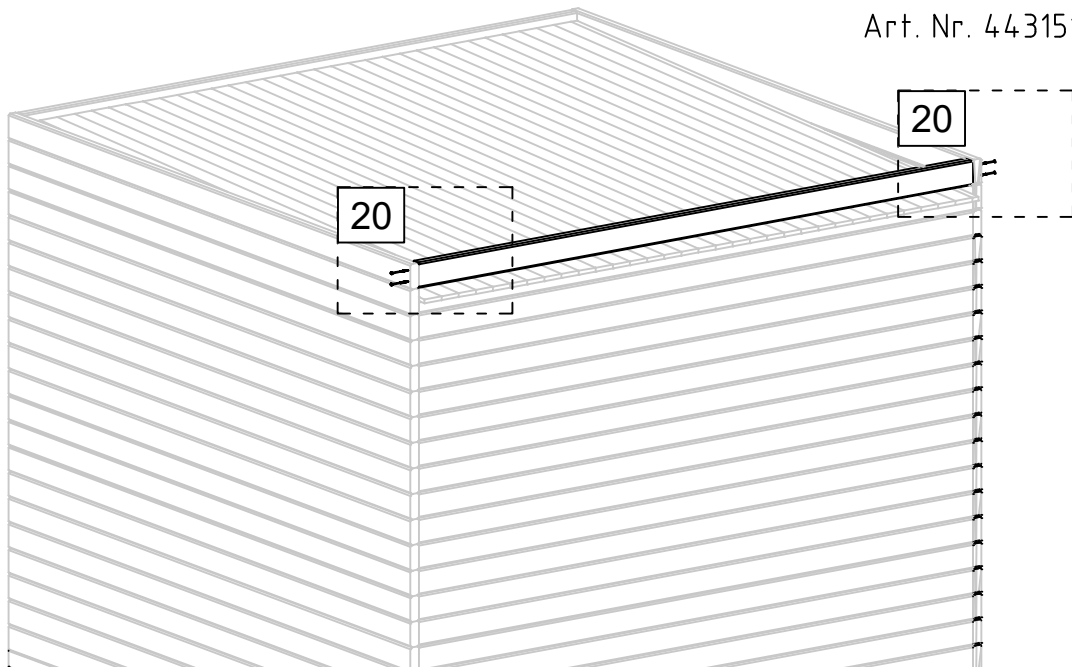
19



19



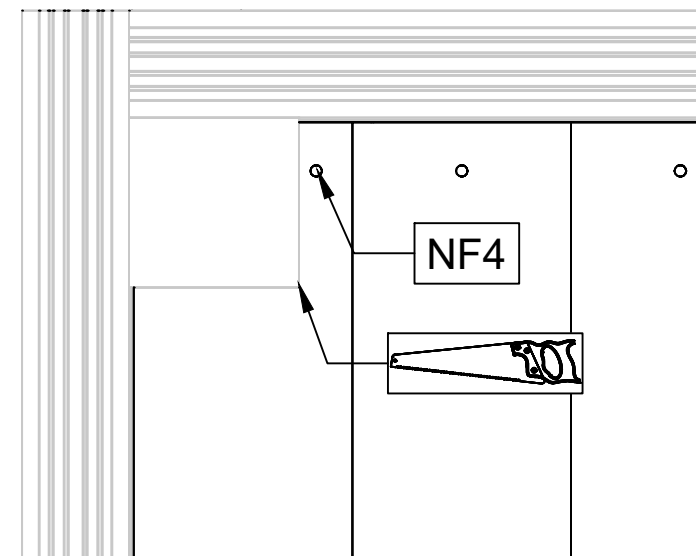
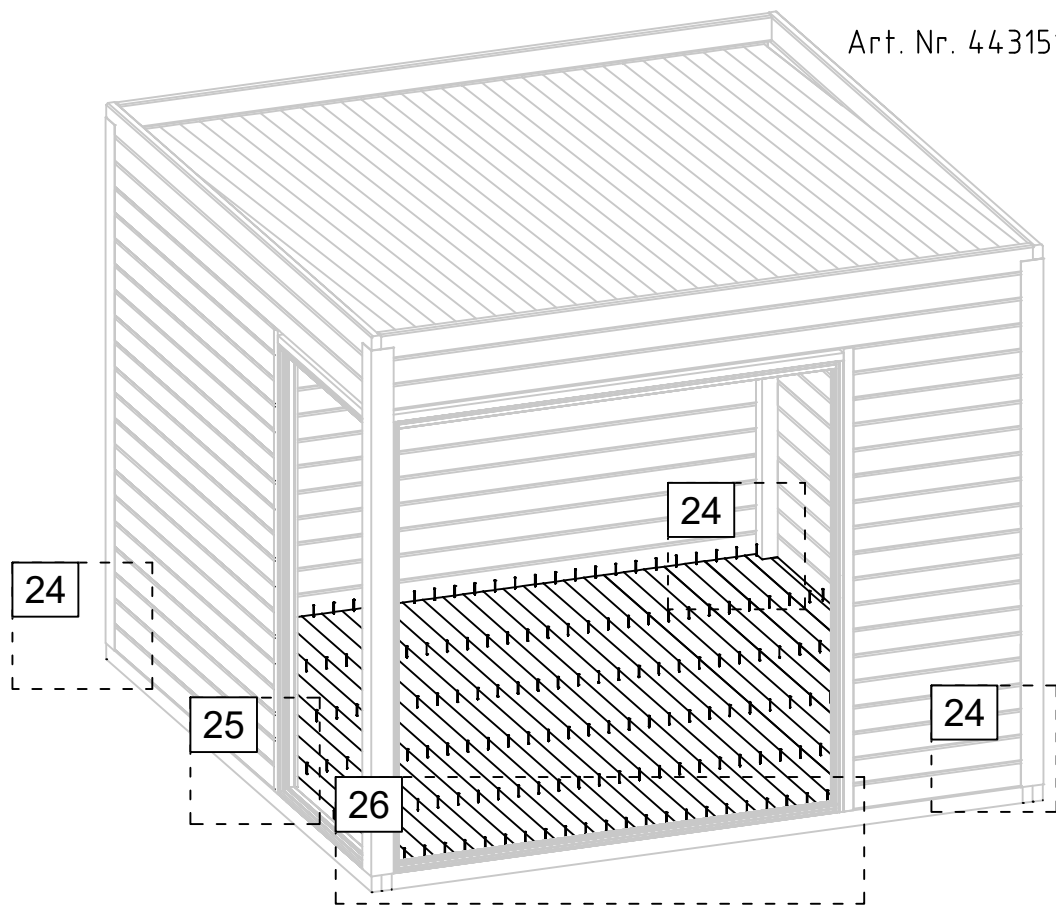
Art. Nr. 4431519



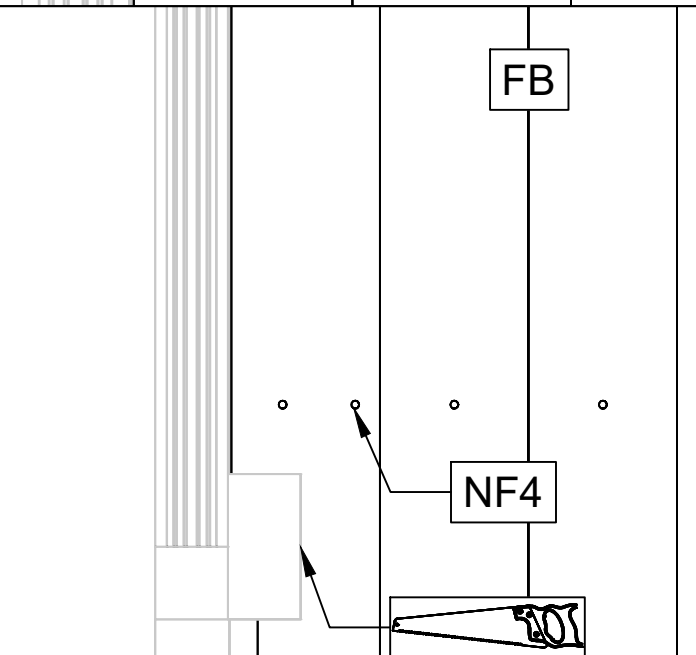
06.12.2024

Art. Nr. 4431519

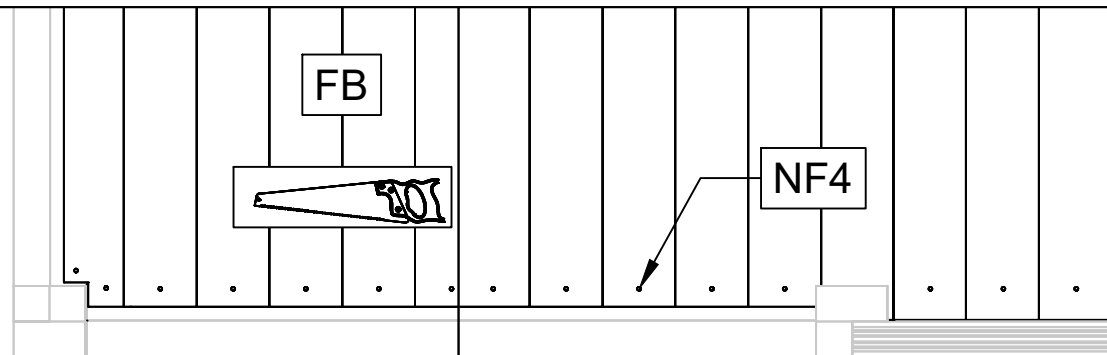
24



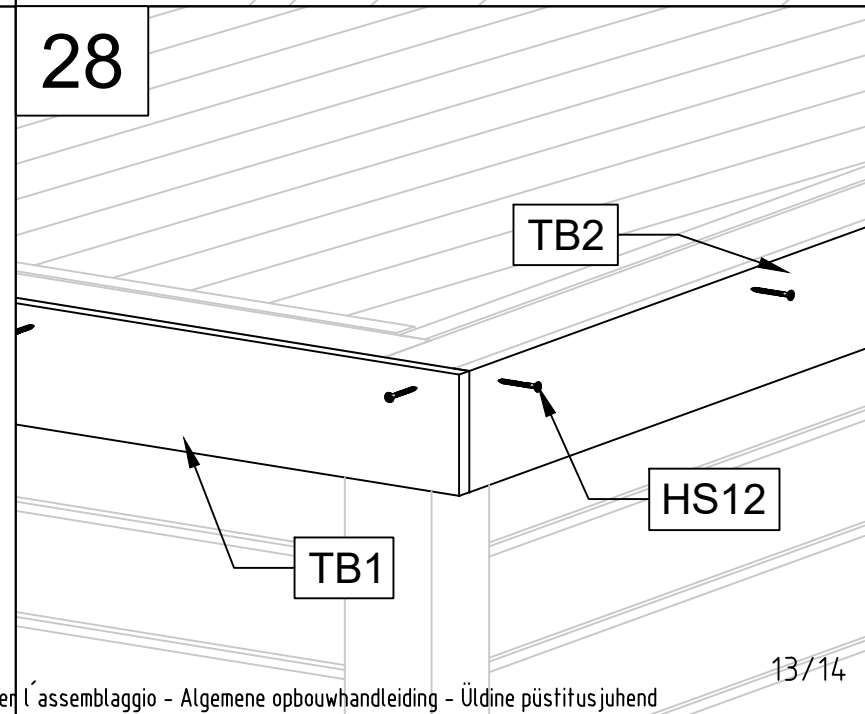
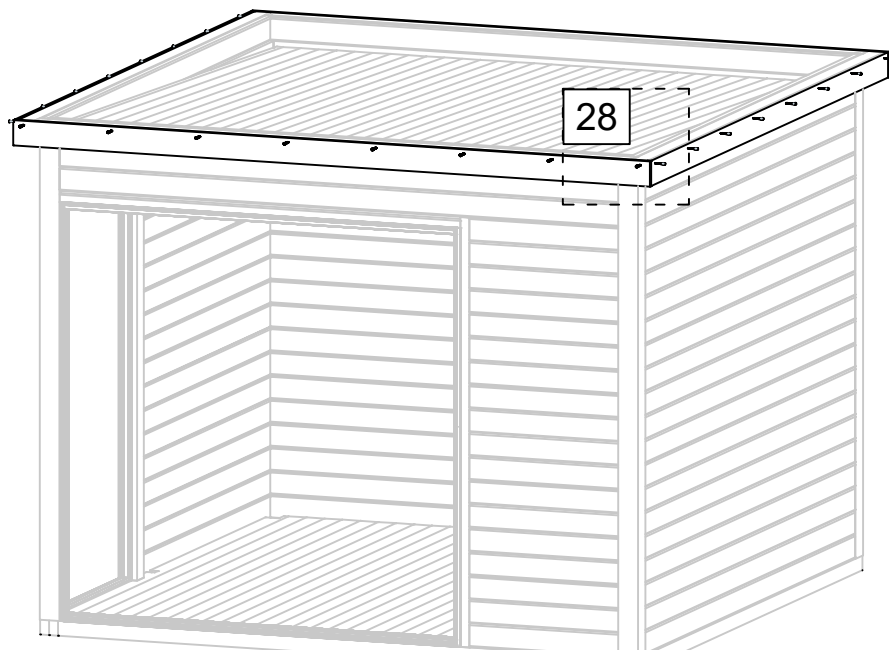
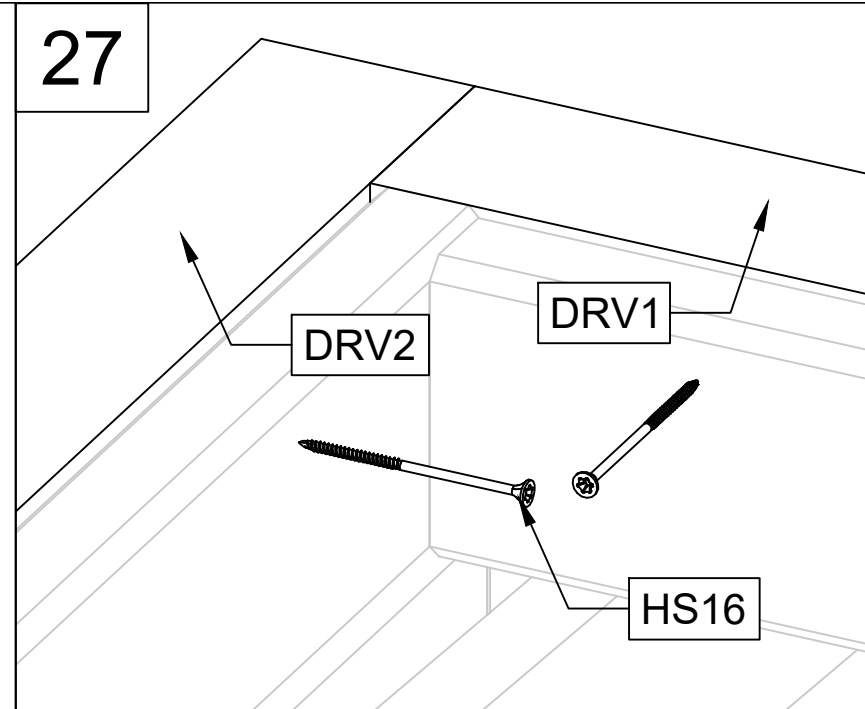
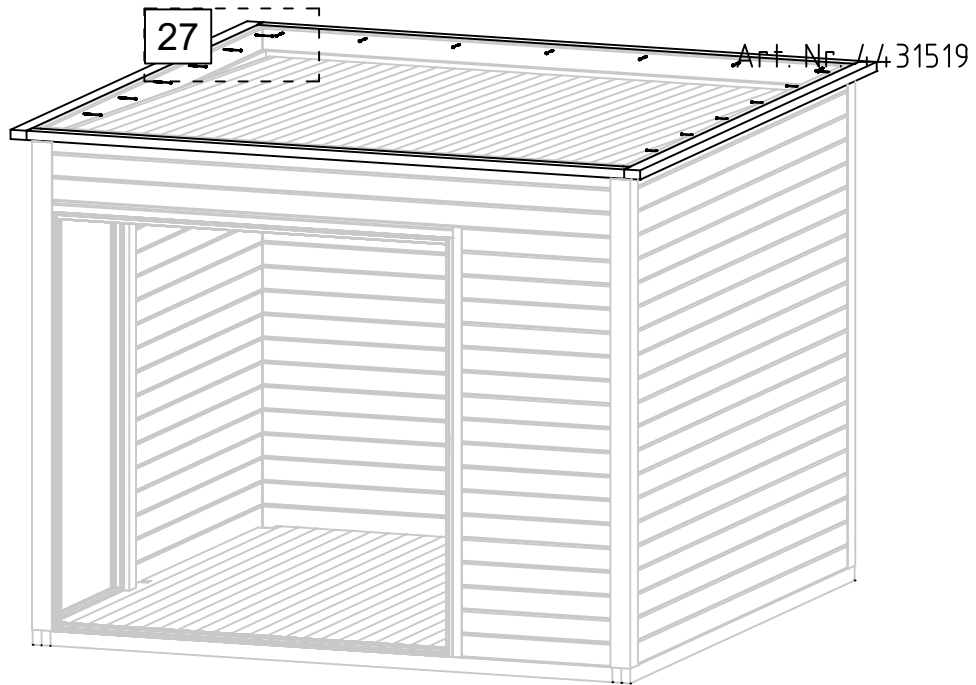
25



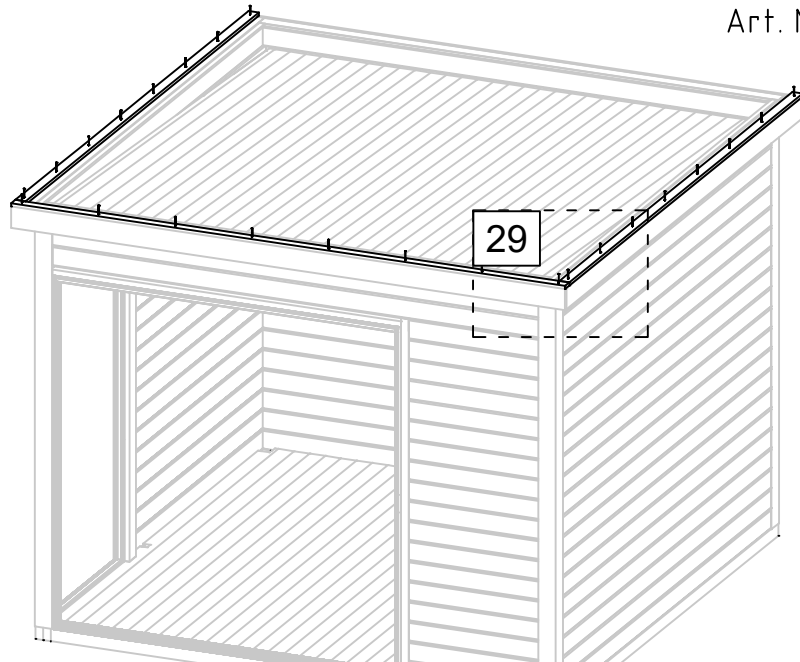
26



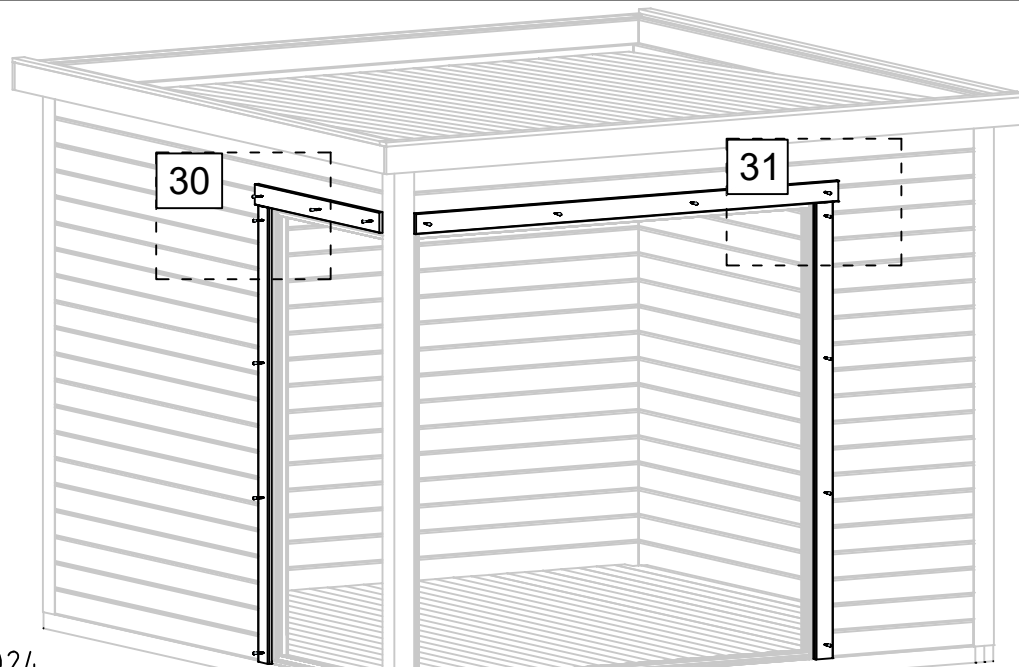
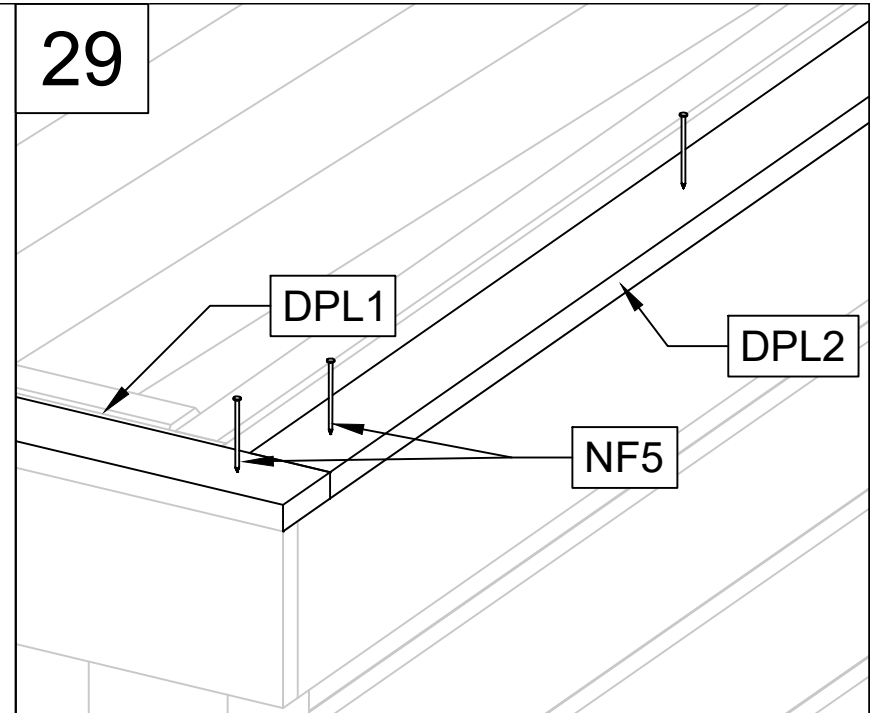
06.12.2024



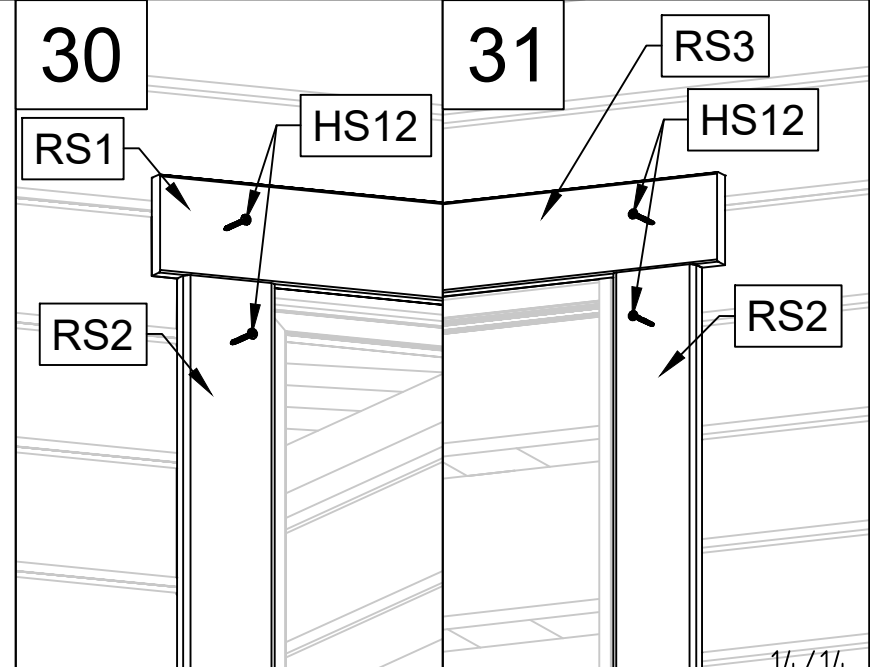
Art. Nr. 4431519



29

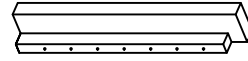


30

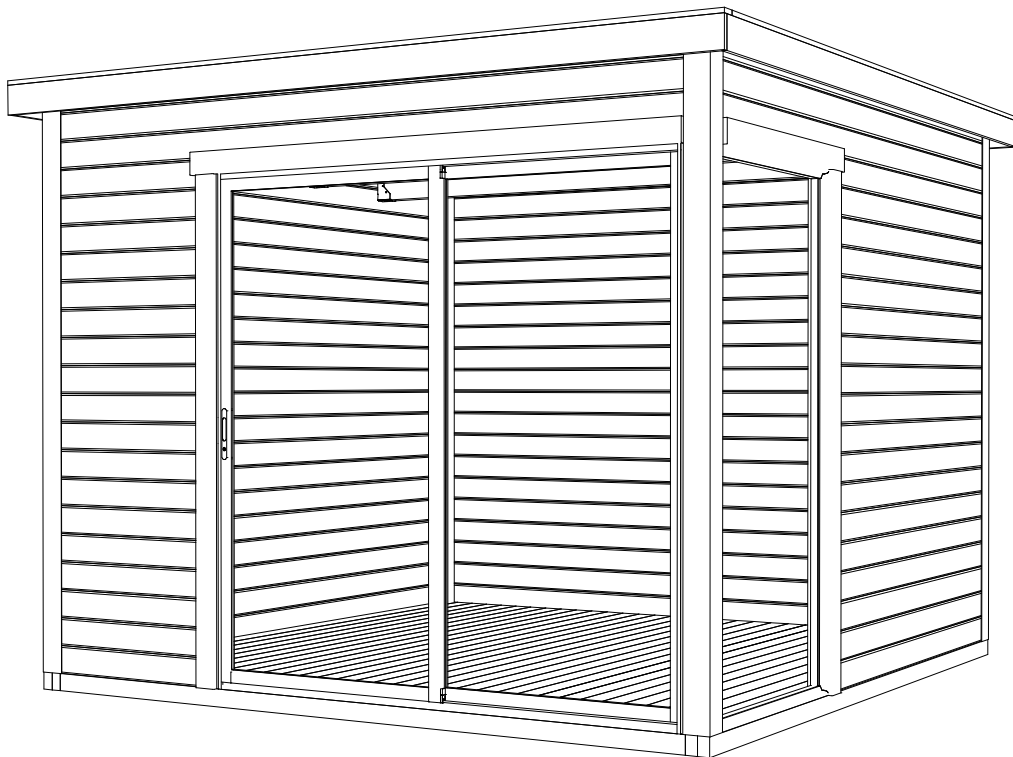


31

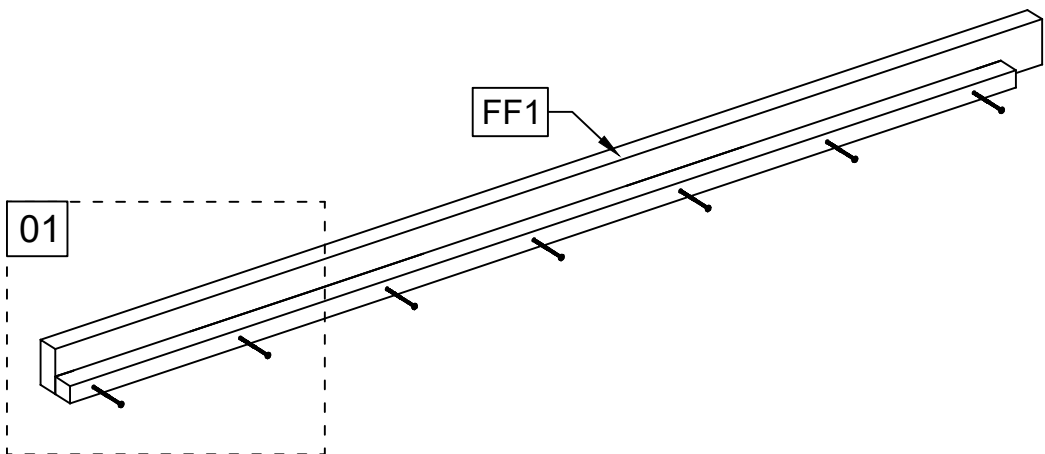
Pos	Piece list - Stückliste - Liste des pièces - Elementi - Stuklijst - Elementos - Tükítabel 06.12.2024 Art. Nr. 4431519 1/3	Q	P (mm)	L (mm)
FF1 48861	Fixing fillet - Fixierungsleiste - Profil de fixation - Massello di fissaggio - Bevestiging lijstwerk - Moldura en T - Tenderliist	1	88x88	2110
FF2 49139	Fixing fillet - Fixierungsleiste - Profil de fixation - Massello di fissaggio - Bevestiging lijstwerk - Moldura en T - Tenderliist	1	88x88	1060



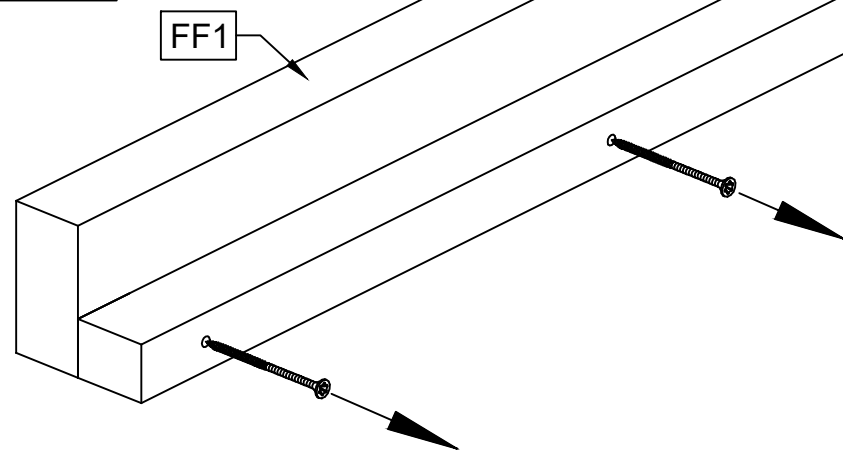
Adjustments for reverse assembly - Anpassungen für umgekehrte Montage - Réglages pour montage inversé -
Regolazioni per il montaggio inverso - Aanpassingen voor omgekeerde montage - Ajustes para montaje inverso -
Muudatudused teistpidi montaažiks



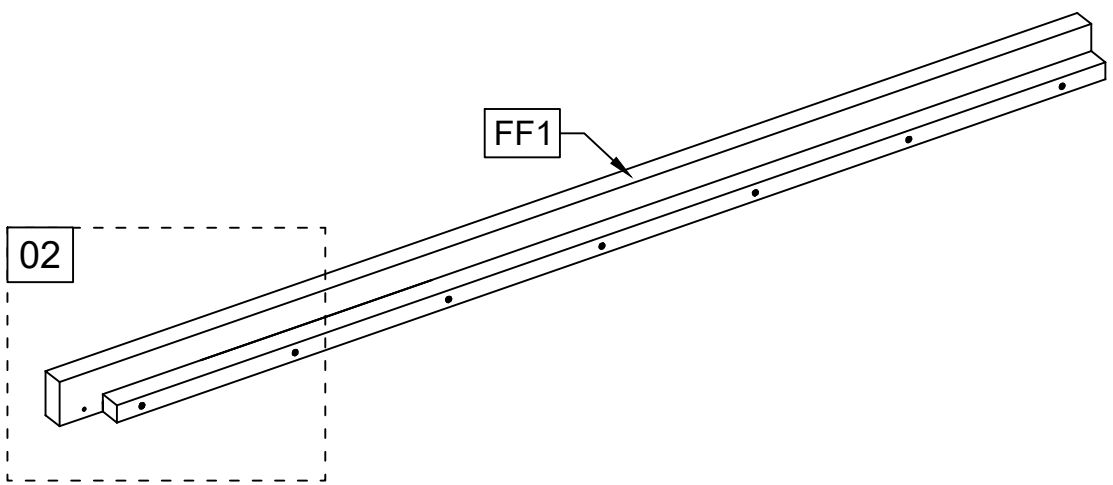
Art. Nr. 4431519



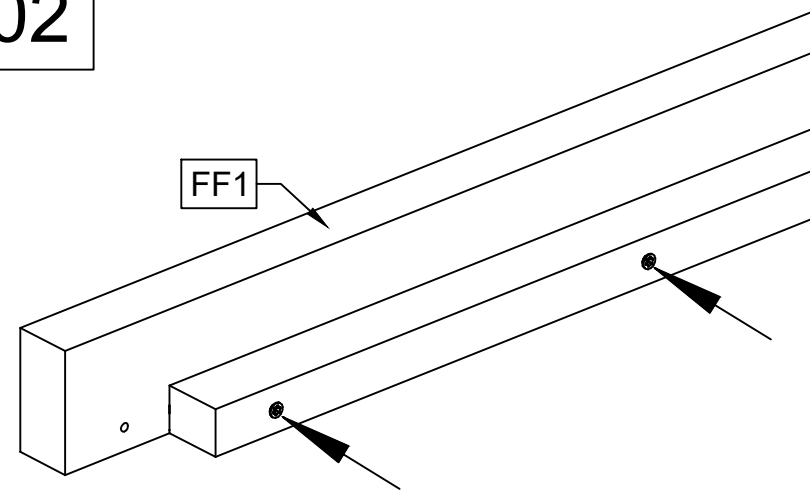
01



02



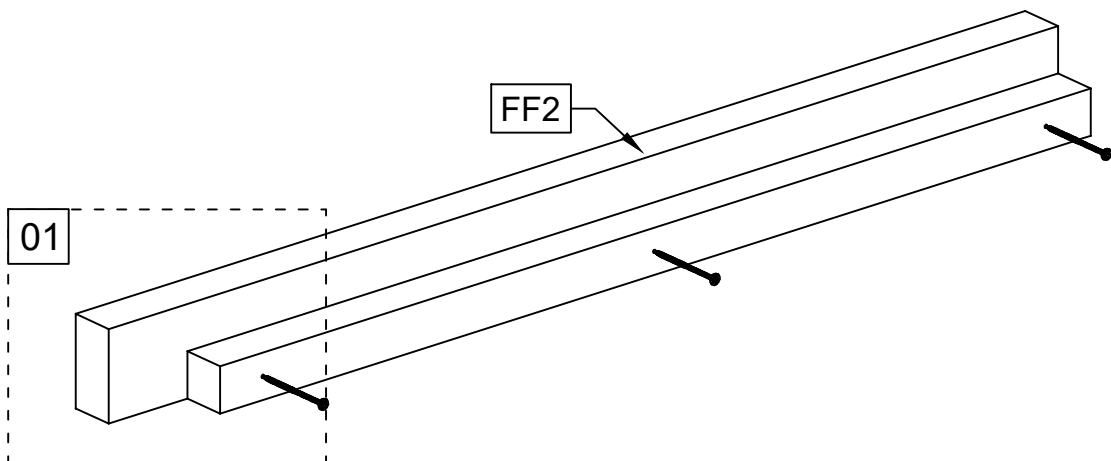
02



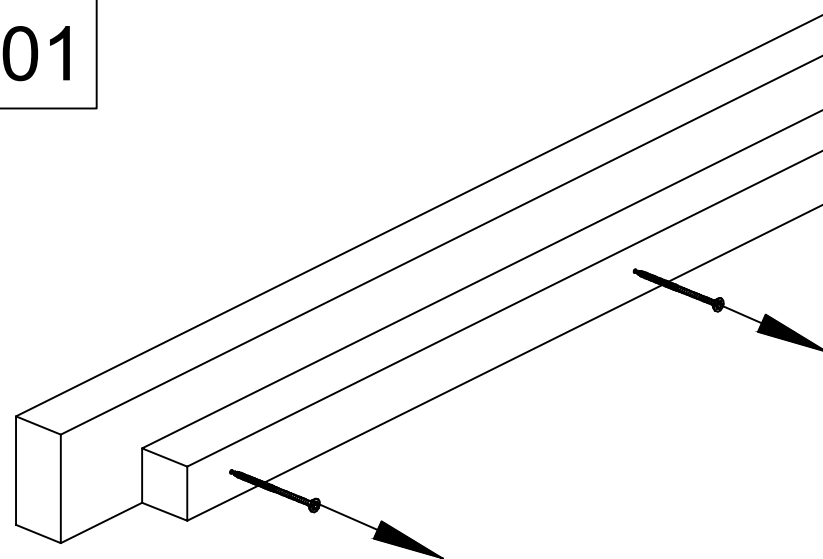
Art. Nr. 4431519

01

FF2



01



02

02

FF2

