

# Carport KVH EC 2

Montageanleitung



[www.ante-holz.de](http://www.ante-holz.de)

Bevor Sie mit dem Aufbau beginnen lesen Sie sich bitte zuerst die Aufbauanleitung durch. Überprüfen Sie bitte anhand der Stückliste die Vollständigkeit der Lieferung. Sollten Teile fehlen oder beschädigt sein, wenden Sie sich bitte an Ihren Fachhändler. Zur Reklamationsbearbeitung benötigen wir das vollständig ausgefüllte Reklamationsformular. Wir sind nicht haftbar für Kosten oder Schäden, die auf nicht rechtzeitiger Überprüfung der Vollständigkeit der Teile basieren. Haftungsausschluss besteht ebenso bei unsachgemäßer Montage sowie baulichen Veränderungen.

Für die ordnungsgemäße Montage benötigen Sie die Statik mit den Positionsplänen, die Sie bei Ihrem Händler erhalten. Beachten Sie immer die örtlichen Begebenheiten und Vorschriften der zuständigen Baubehörde. Halten Sie sich bei der Planung und Montage genau an die Montageanleitung und an die entsprechenden Details der Statik. Wir weisen Sie darauf hin, dass Sie die Vorschriften der Berufsgenossenschaft sowie alle allgemein bekannten Regeln der Technik eingehalten werden müssen.

Es dürfen nur zugelassene Pfostenanker verwendet werden. Jegliche bauliche Veränderung führt zu einer ungültigen Statik und Verlust der Gewährleistungsansprüche.

Technische Änderungen und Verbesserungen bei der Produktausführung sind vorbehalten.

## Tipps:

- Lagern Sie das Carport vor der Montage trocken und schützen Sie den Bausatz vor Nässe und starker Sonneneinstrahlung, so kann ein Verzug und starke Rissbildung der Bauteile vermindert werden
- Während der Montage müssen die Bauteile weiterhin vor Witterungseinflüssen und gegen Wind geschützt werden.
- Wenn Sie ihr Carport farblich behandeln wollen, müssen Sie erst einige Wochen bei Kesseldruckimprägnierten Hölzern warten, da die Holzteile noch sehr nass sein können. Bei naturbelassenen KVH Carports können die Holzteile unmittelbar nach der Montage im trockenem Zustand behandelt werden. Beachten Sie bitte die Anweisungen der Farbhersteller und verwenden Sie nur offene Farbsysteme.
- Bewahren Sie alle beiliegenden Dokumente sorgfältig auf, dazu gehören die Montageanleitung, der Lieferschein, der Paketzettel ( außen am Paket ) und die Statik.

# Carport KVH EC 2

Positionsplan



www.ante-holz.de

## Stückliste KVH Einzelcarport EC 2

Pos.Nr	Artikelnr.	Bezeichnung		Anzahl
10	61000001	Carportpfosten	120 x 120 x 2150	8
30	61000024	Carport Gefälleleiste	50 x 60 x 2680 FI	2
31	61000025	Carport Gefälleleiste	50 x 30 x 2120 FI	4
20	61000004	Carport Tragbalken	50 x 180 x 2320 FI	2
22	61000003	Carport Tragbalken	50 x 180 x 1920 FI	2
23	61000006	Carport Tragbalken	50 x 180 x 3040 FI	2
53	61000011	Carport Dachprofile	19 x 118 x 2310 FI	32
54	61000013	Carport Dachprofile	19 x 118 x 3030 FI	32
55	61000010	Carport Dachprofile	19 x 118 x 1910 FI	32
40	61000008	Carport Sparren EC	50 x 140 x 3540 KVH	15
45	61000021	Carport Rinnenbrett	18 x 138 x 2900 FI	1
60	61000107	Carport Blende	18 x 160 x 3580 FI	4
61	61000017	Carport Blende	18 x 160 x 2500 FI	6
70	61000030	Rinnenset KVH Carport EC		1
80	61000023	Diastrebe	50 x 140 x 500	8
90	95142000	Dachpappe Rolle a 15 m		3
91	61000026	Zubehör KVH Carport EC 2		1

### Inhalt Zubehörpaket:

Winkel verzinkt	60 x 60 x 40	30
Spax 4 x 40 für Winkel		288
Schloßschrauben	12 x 140	16
Mutter M12		16
Unterlegscheibe M12		32
Spax 4 x 50 für Blenden und Gefällekeil		65
Spax 4 x 70 für Rinnenbrett		2
Spax 5 x 90 für Diastrebe und Gefällekeile		60
Dachpappstifte in kg		1
Nägels für Dachprofile in kg		3,5

### Folgendes Werkzeug wird benötigt:

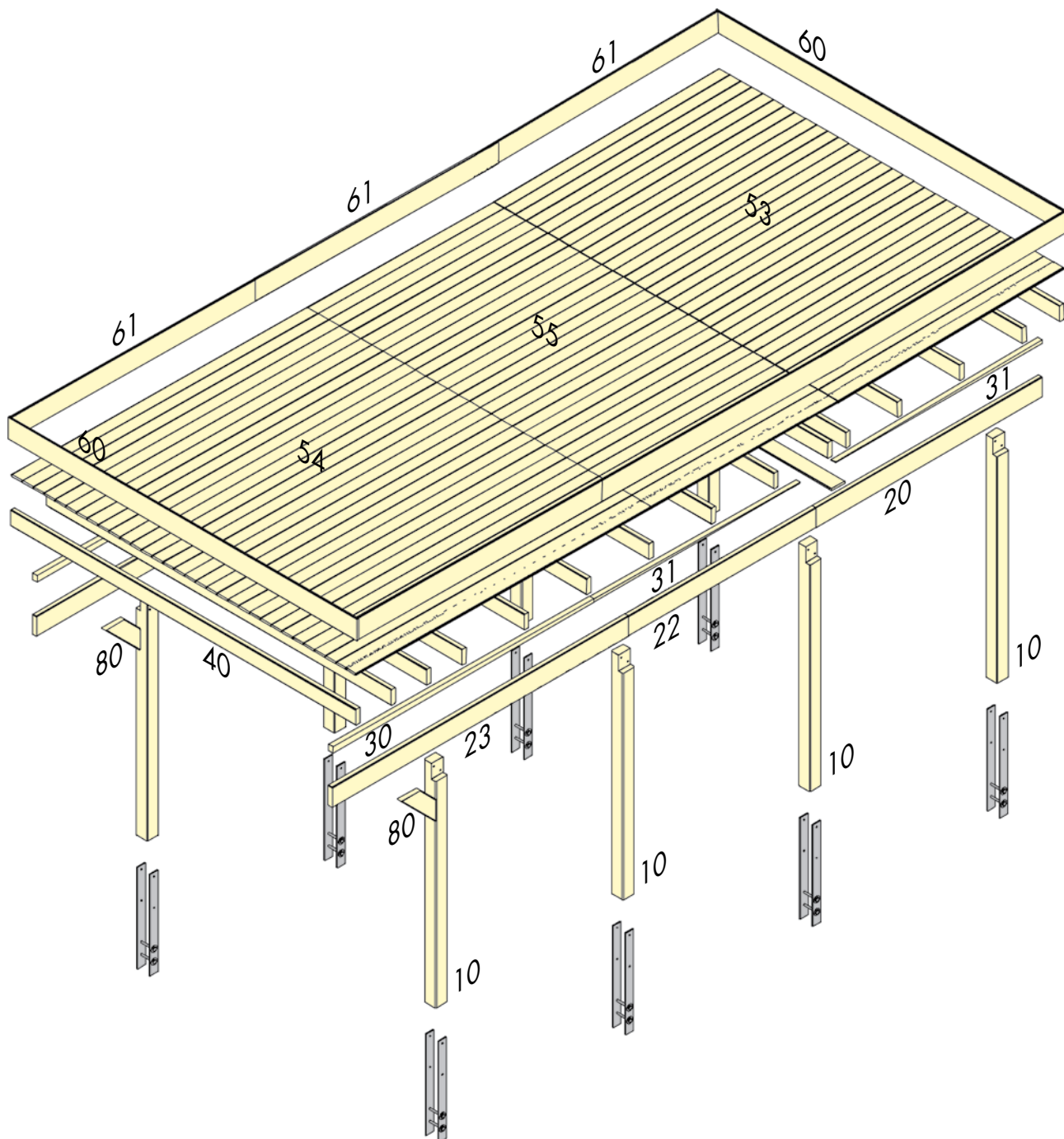
- Spaten
- Gliedermaßstab oder Bandmaß
- Hammer
- Bohrmaschine mit 13 mm Bohrer
- Wasserwaage
- Akkuschauber
- Dachlatten / Pflöcke und Maurerschnur
- 17 mm Schraubenschlüssel
- 2 Schraubzwingen

# Carport KVH EC 2

Positionsplan



www.ante-holz.de



## Achtung!

Pfostenanker und Bolzen sind nicht im Lieferumfang enthalten.

Art.Nr.: 95140800

# Carport KVH EC 2

Fundamentplan



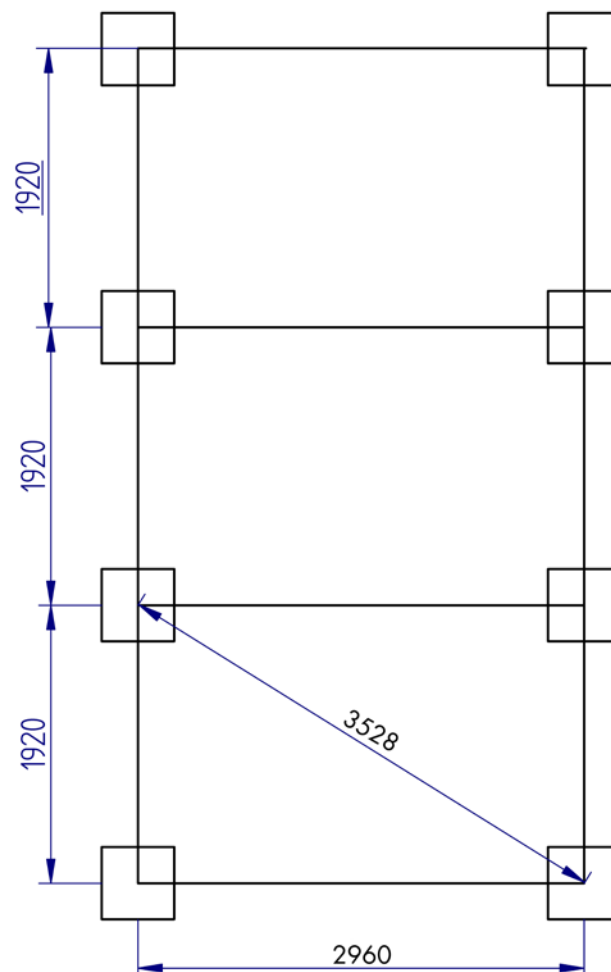
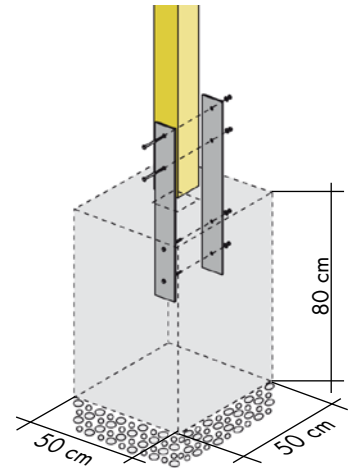
www.ante-holz.de

Bitte beachten Sie die vorgeschriebenen Fundamente in der Statik und die Betongüte. Im Lieferumfang sind keine Pfostenanker und Bolzen enthalten.

## Fundamente

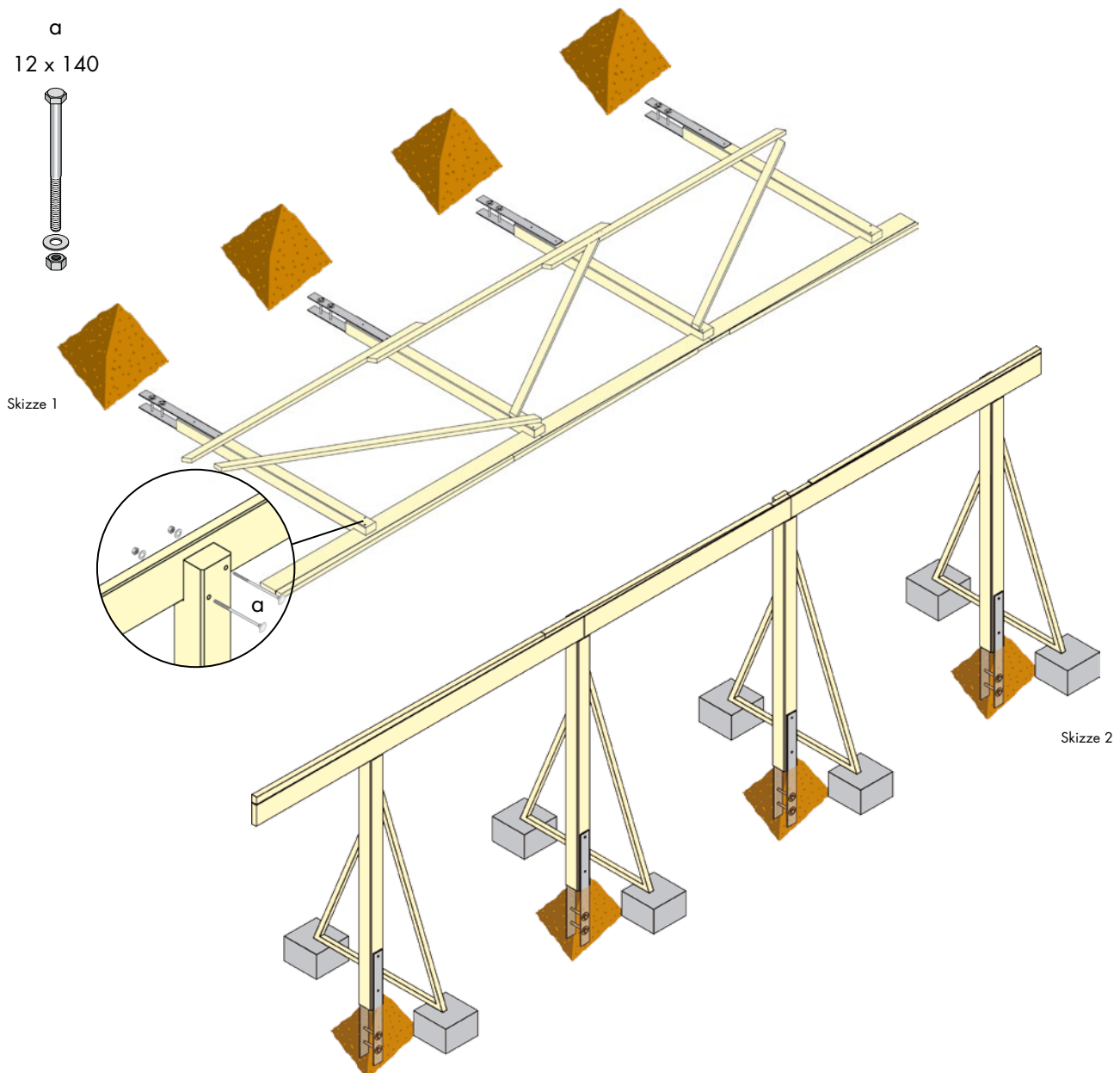
Ihr Bauplatz sollte eine ebene Fläche aufweisen. Als erstes heben Sie die Löcher für die Punktfundamente nach dem unten angegebenen Maßen im Fundamentplan aus. Hierbei ist es sehr wichtig, dass die Fundamente im rechten Winkel gesetzt werden.

Tipp! Markierung des Standortes eines Pfostens durch Einschlagen eines Holzpflockes. Von dieser Ecke ausgehend markieren Sie einen rechten Winkel. Wenn die Diagonale zwischen einem 4 m langen und einem 3 m langen Schenkel genau 5 m beträgt, haben sie einen rechten Winkel. Oder verwenden alternativ die unten angegebenen Maße um den Winkel zu Prüfen.



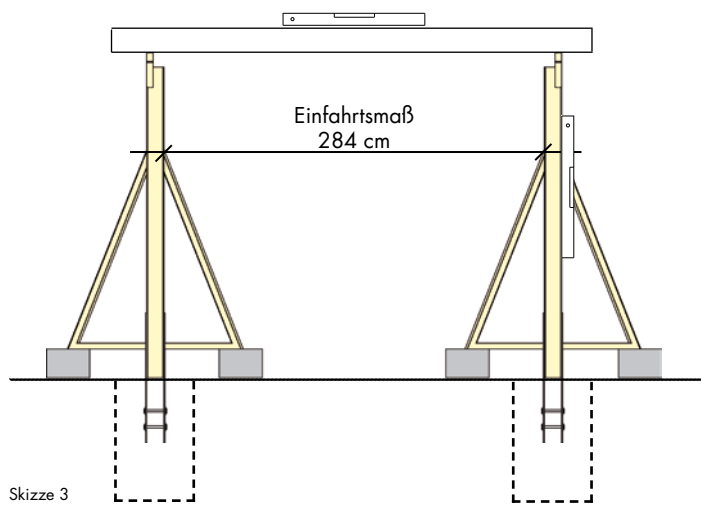
## Pfosten und Tragbalken

Jetzt können Sie die Pfosten mit den Tragbalken montieren. Legen Sie zuerst die Tragbalken auf den Boden und richten Sie die Pfosten laut Plan aus. Mit einer Zwinne fixieren Sie die Pfosten auf dem Tragbalken und dann bohren Sie mit einem 13 mm Holzbohrer die Tragbalken. Mit den Schloßschrauben verbinden Sie die Tragbalken und Pfosten. Nun können Sie die Pfostenanker bohren und mit den Pfosten montieren. Mit Dachlatten versteifen Sie die Konstruktion ( Skizze 1 ) Die kompletten Seitenteile können Sie jetzt aufrichten und in die Fundamentlöcher setzen. Verstreben Sie die Seitenteile und richten die komplette Einheit aus.



**Achtung: Die Pfosten mit der Blattung nach innen aufstellen (siehe Zeichnung)**

Nachdem Sie beide Seitenteile aufgestellt haben, muss die komplette Konstruktion wie in Skizze 3 ausgerichtet werden. Danach können die Betonfundamente gegossen werden. Die Oberfläche der Fundamente sollten leicht nach außen geneigt werden. Somit kann Regenwasser besser ablaufen.

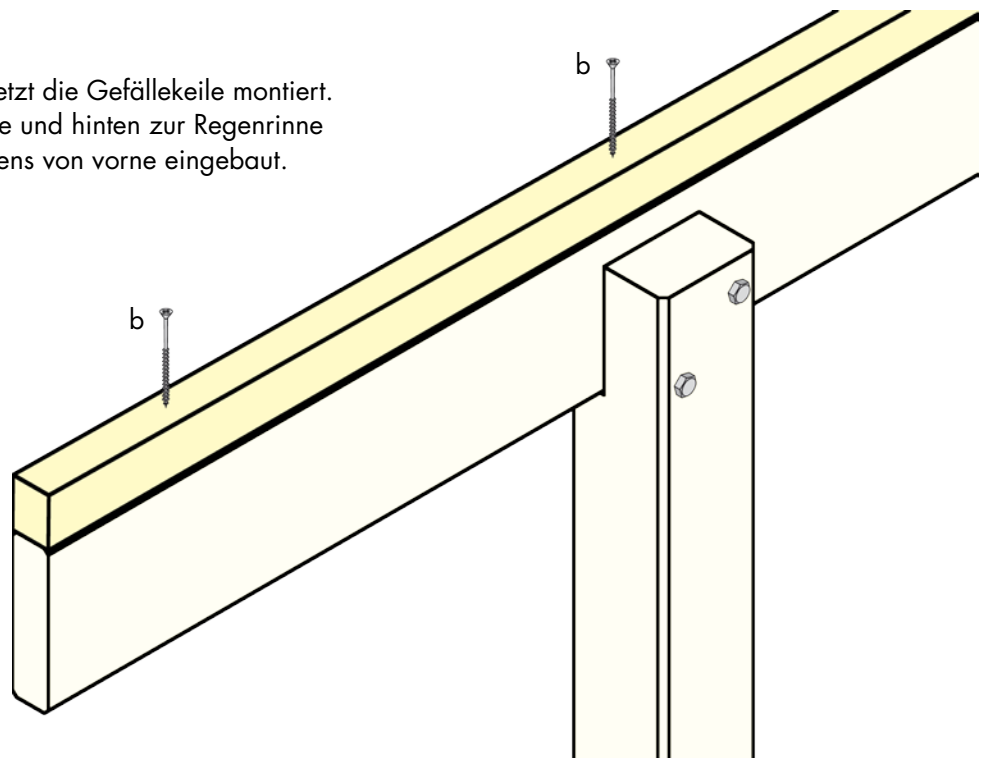


Skizze 3

Nach Überprüfung dieser Maße können die Fundamente betoniert werden.  
Betongüte: C 20 / 25 (unbewehrt)  
Beachten Sie die entsprechenden Aushärtezeiten.

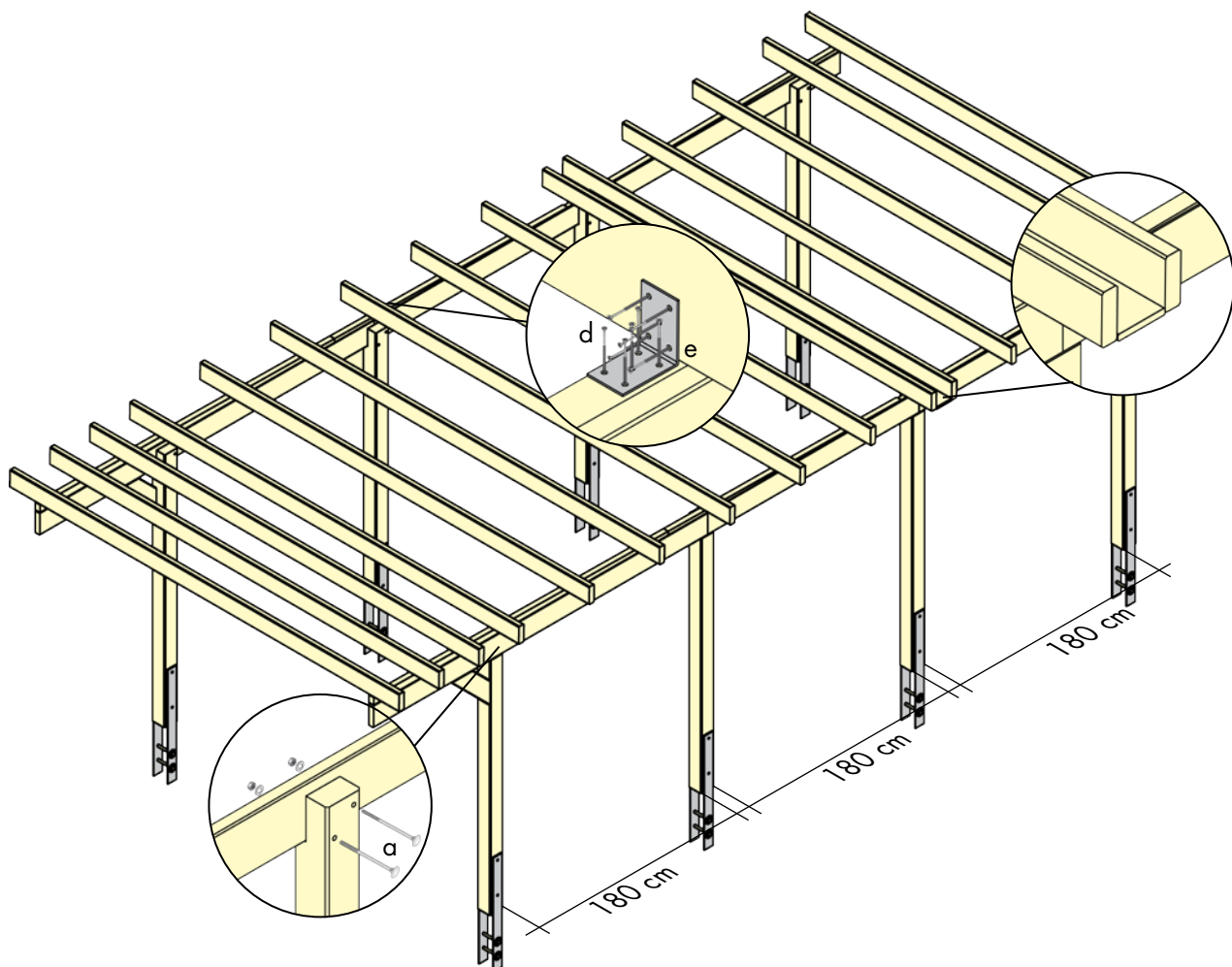
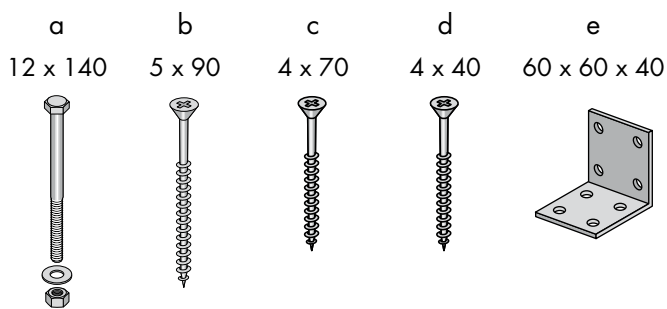
### Gefällekeile

Auf den Sparren werden jetzt die Gefällekeile montiert. Das Gefälle wird von vorne und hinten zur Regenrinne auf Höhe des dritten Pfostens von vorne eingebaut.



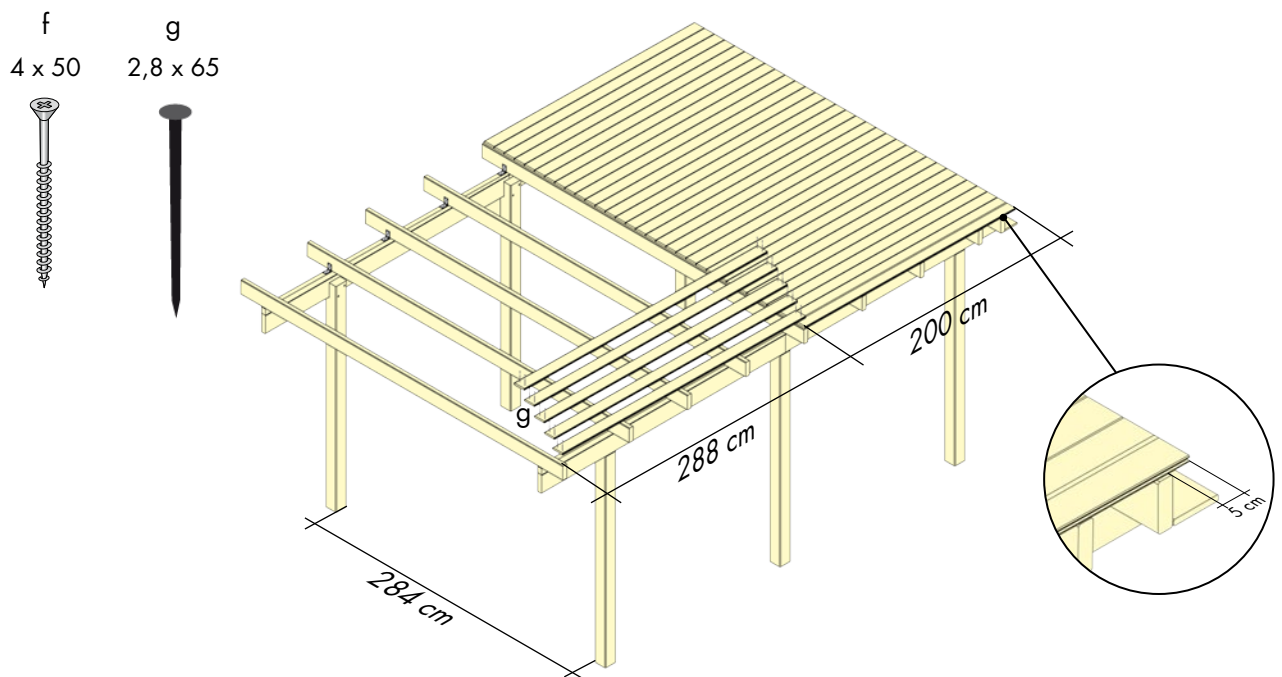
## Tragbalken und Sparren

Legen Sie die Sparren laut Grundriss auf die Tragbalken und befestigen Sie diese mit den Winkeln (Wechselseitig). Sollten die Sparren einen Bogen aufweisen, dann diese so auflegen, dass der Bogen nach oben zeigt. Montieren Sie die Kopfbänder laut Plan. Wenn in das Carport zusätzlich Sichtblenden eingebaut werden sollen, müssen zusätzlich Diastreben an jeden Pfosten in Querrichtung eingebaut werden.



## Dacheindeckung

Nachdem Sie alle Sparren befestigt haben, montieren Sie die Dachprofile. Achten Sie darauf, dass zwischen jedem Brett mindestens 1-2 mm Fuge bleibt. Das letzte Brett müssen Sie zum Schluss auf Breite schneiden, so dass es nicht über die Sparren steht. Die Dachprofile sollten ca. 5 cm bei der Regenrinne überstehen.

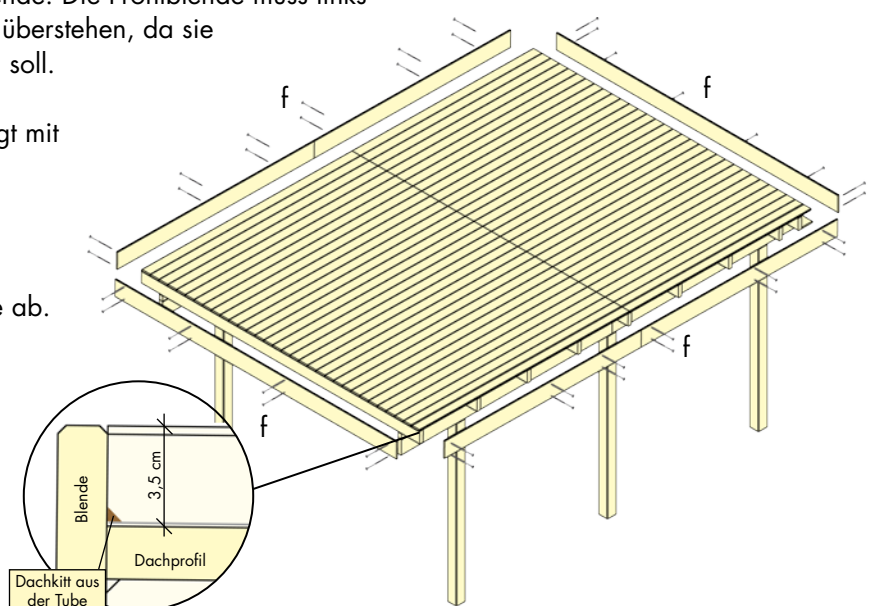


## Blenden

Beginnen Sie mit der vorderen Blende. Die Frontblende muss links und rechts um eine Blendenstärke überstehen, da sie die seitlichen Blenden überdecken soll.

Die Befestigung der Blenden erfolgt mit Kreuzschlitzschrauben seitlich in die Stirnseiten der Sparren (bitte vorbohren). Die Blende auf der Rückseite wird zum Schluss montiert und deckt die Regenrinne ab.

Tipp: Der Blendenüberstand soll zur Dachschalung 3,5 cm betragen. Der Dachanschluss sollte mit einem handelsüblichen Dachkitt aus der Tube (nicht im Lieferumfang enthalten) abgedichtet werden.

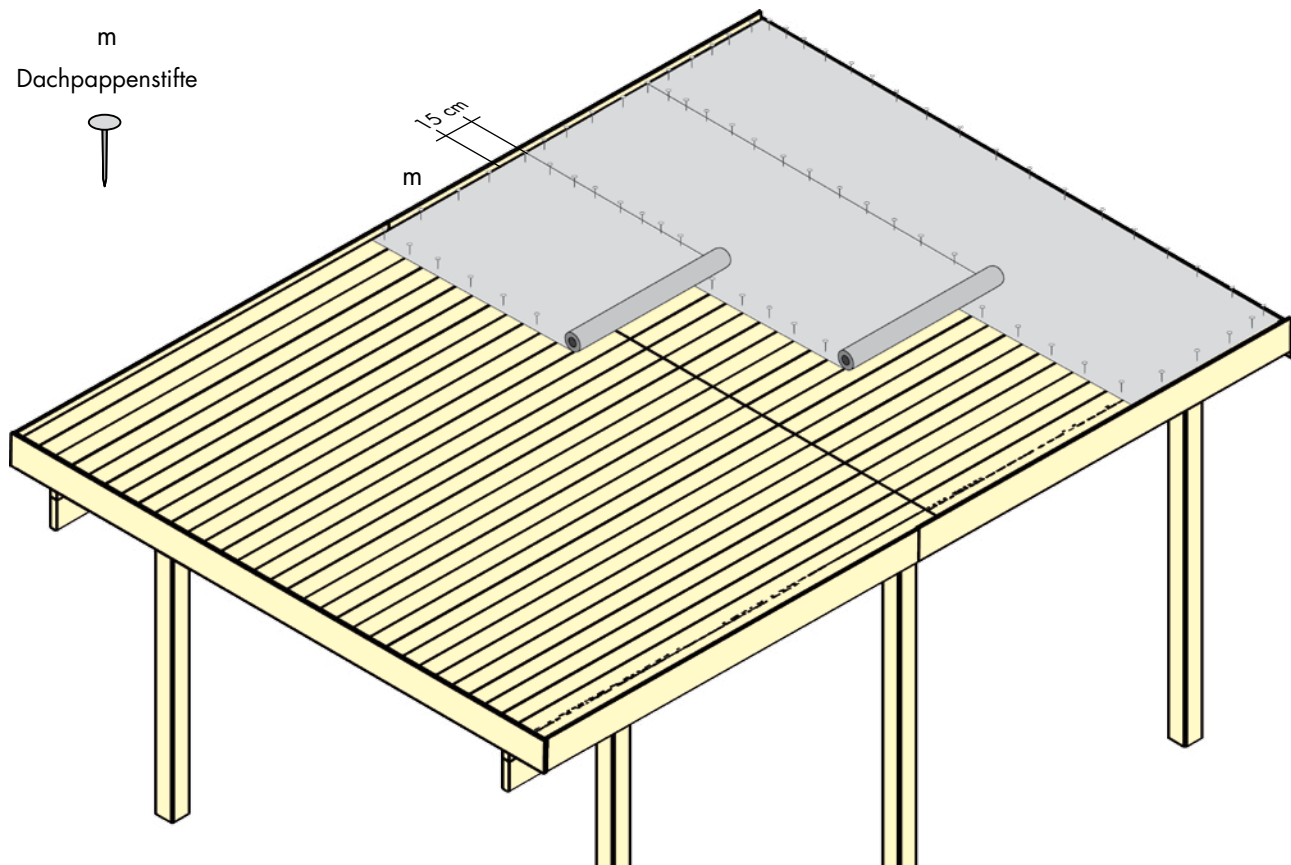




## Verlegung der Dachpappe

Fangen Sie bei der Verlegung auf der hinteren Seite an. Die Dachbahnen müssen mindestens 15 cm überlappen. Die Dachpappe sollte an den Blenden sauber abgeschnitten werden und anschließend muss die Fuge mit z.B. Dachkit aus der Tube versiegelt werden.

Bitte berücksichtigen Sie das es sich bei dieser Dacheindeckung nicht um eine Eindeckung nach Din Norm handelt. Hierzu müssen die entsprechenden Fachregeln berücksichtigt werden. Ihr Fachhändler berät Sie gerne zu der richtigen Auswahl der Materialien und Verlegeart.

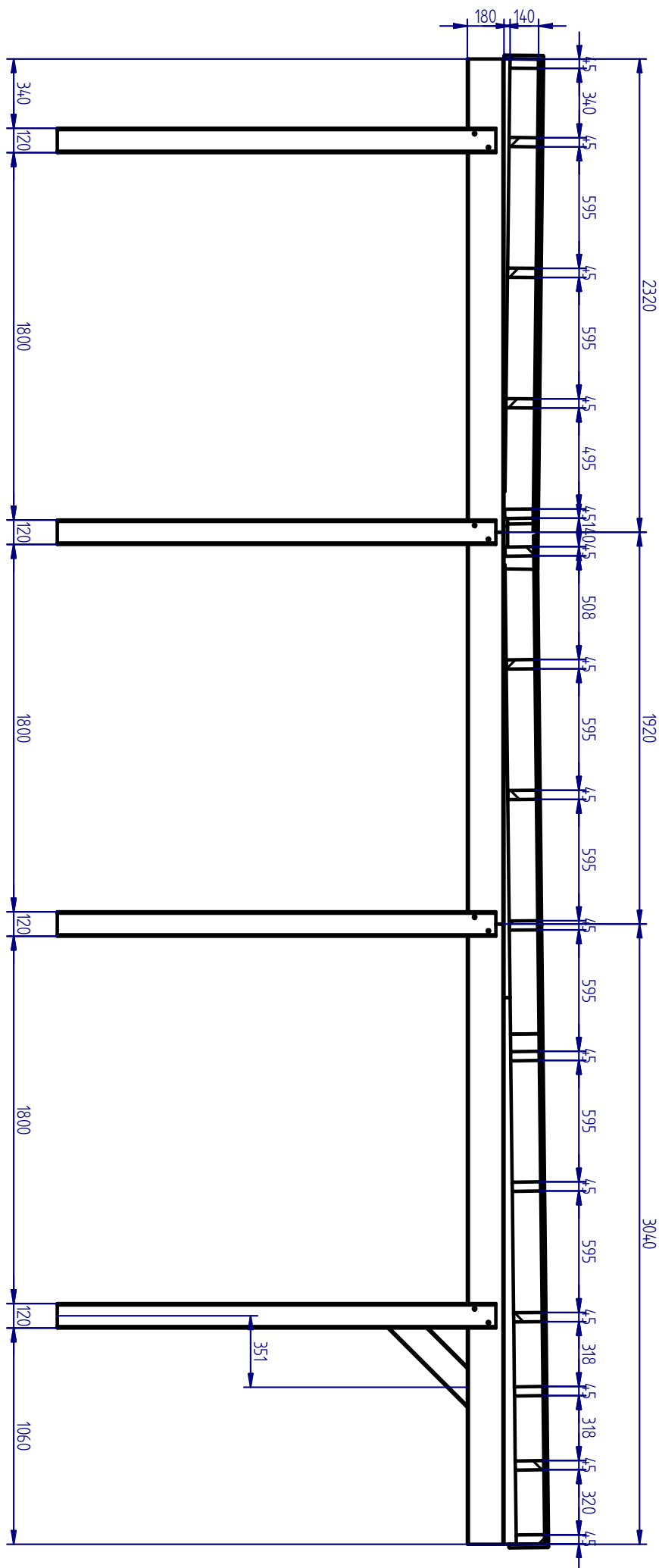


## Veränderung in der Breite

Unser Carport ist so konstruiert das Änderungen in der Breite und in der Tiefe einfach zu realisieren sind. Änderungen in der Breite können durch Einkürzen der Sparren und Blenden vorgenommen werden. Es dürfen die seitlichen Überstände jedoch nicht verändert werden.

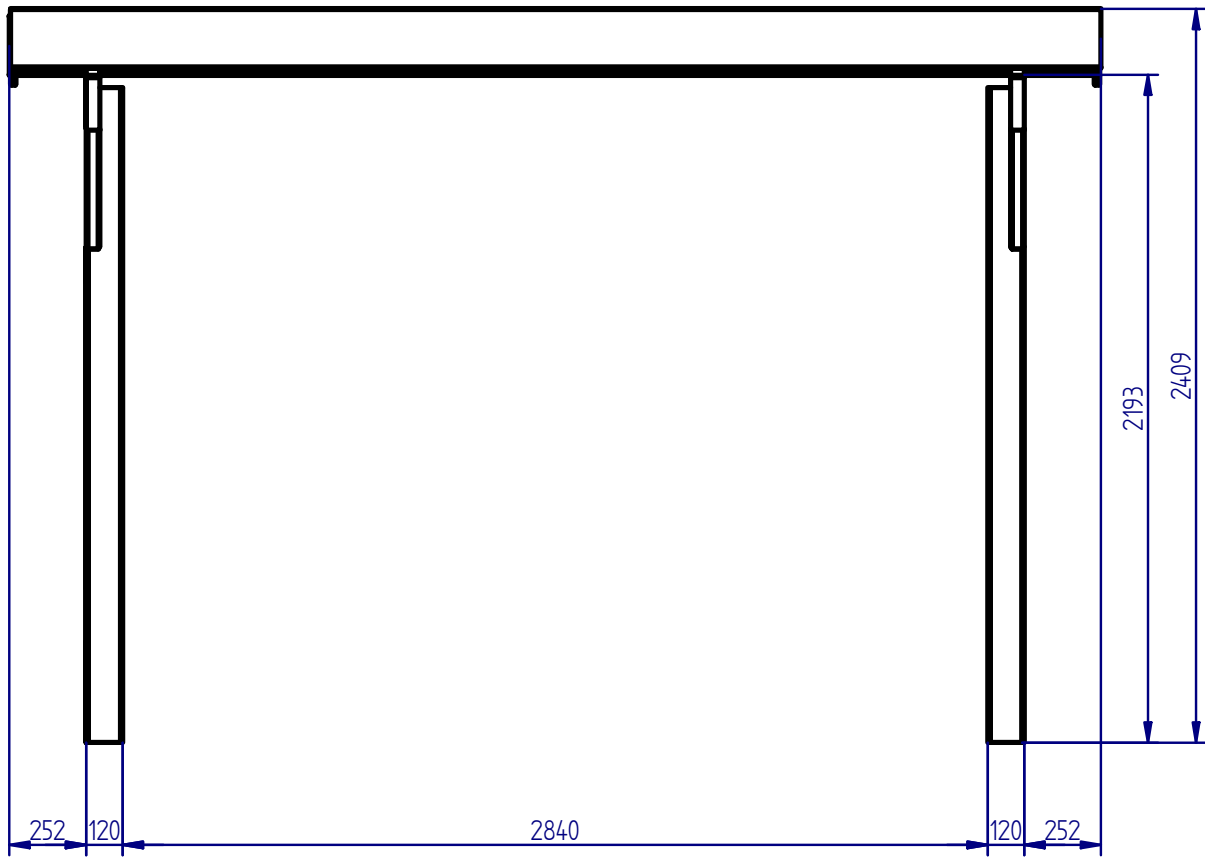


www.ante-holz.de





www.ante-holz.de





www.ante-holz.de

