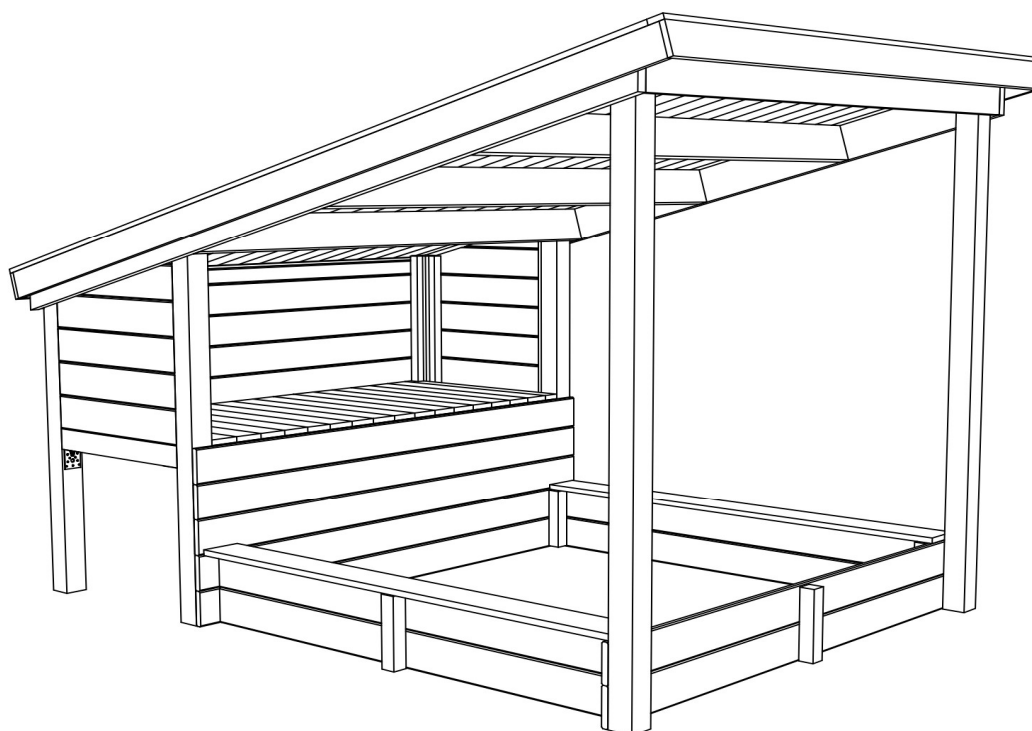


Art.nr 9909100



**Assembly manual - Montageanleitungen - Instructions de montage - Istruzioni di montaggio -  
Montage instructies - Instrucciones de montaje - Monteringsanvisning - Monteringsvejledning -  
Monteringsanvisningar - Kokoamisohjeet - Püstitusjuhend - Instrukcje składowania - Szerelési útmutató**

The product complies with standard EN 71 & Directive 2009/48/EC.

Der Artikel erfüllt die Normen EN 71 & Richtlinie 2009/48/EG.

Le produit répond aux normes suivantes EN 71 & Directive 2009/48/CE.

Il prodotto rispetta le norme comunitarie EN 71 e Direttiva 2009/48/CE.

Dit product voldoet aan standaard EN 71 en richtlijn 2009/48/EC.

Este producto cumple con la norma EN 71 y la Directiva 2009/48/CE.

Lekestativet er produsert etter følgendestandard og direktiv: EN 71; 2009/48/EU.

Produktet overholder standarden EN 71 og direktiv 2009/48/EF.

Produkten uppfyller standard EN 71 och direktiv 2009/48/EG.

Tuote on sertifioitu standardin EN 71 & Direktiivi 2009/48/EY mukaan.

Toode vastab standardile EN 71 ja Direktiivile 2009/48/EÜ.

Produkt zgodny z normą bezpieczeństwa EN 71 i wymogami dyrektywy 2009/48/WE.

A termék megfelel az EN 71 szabvány és a 2009/48/EK irányelv követelményeinek.



Produced by: Lasita Maja OÜ - [www.lasita.com](http://www.lasita.com)

Risu tee 2, Pihva, Tartu linn, 61407, Tartumaa, Estonia

## ENGLISH

### WARNINGS:

Not suitable for children under three years of age.  
Suitable for children aged 3-14 (max 50 kg/user).  
Use only under direct adult supervision – risk of falling and injury.  
Meant for outdoor domestic use only!  
Keep away from fire!

### ATTENTION:

The product requires assembly. Assembly must be done by an adult!  
Climbing the fences and roof of the assembled house is prohibited!  
Caution! Wooden parts may have splinters, sharp edges and ends.

### Dear client,

Thank you for choosing our environmentally friendly playhouse!

**Before starting the installation, check for all the parts and their quality.** The list of parts can be found in the product blueprint. Upon discovering a defective or missing part, the corresponding defect must be immediately photographed (before starting the assembly) and the information must be forwarded to the Seller of the garden house. Before assembling the garden house, please read this assembly manual thoroughly, as well as the general assembly instructions and warranty conditions, in order to prevent possible problems and extra time spent during installation. Please keep the assembly and installation instructions for future reference.

### Tips:

The playhouse must be installed on a level surface at least 2 m away from any other structure or obstruction such as a garden, garage, house, overhead branches, clotheslines or electrical wires.

When choosing the location of the playhouse, make sure that the house is not in the way of extreme weather conditions (areas with strong wind or snowfall). To ensure safety, the house must be fixed to the surface even if the necessary means for fixing are not included in the playhouse kit (e.g. anchors).

It is recommended to put a base cover at the bottom of the sandbox so that the grass does not grow through the sand. The base cover is not included.

Making changes to the product (e.g. adding additional equipment) can only be done according to the manufacturer's instructions.

### Maintenance:

The playhouse is delivered unfinished!

To reduce the risk of fire, use paints or an impregnating agent that does not promote the spread of fire. Use water-based paints or impregnation agents! Avoid solvent-based products! You must not cover the product with varnishes or paints that have a laminar flame speed higher than 20 mm/s.

The foundations of the house are in direct and continuous contact with the ground. They must be impregnated with a special wood preservative!

Consult a professional regarding wood preservatives and paints for untreated softwood and follow the manufacturer's instructions!

The house kit does not include roofing material. Before using the playhouse, obtain a suitable roofing material and install it according to the manufacturer's instructions.

The constructions and fastenings of the children's playhouse, swing and slide must be checked regularly and maintained if necessary.

If these actions are not taken, the product may fall over or become dangerous:

- Check the fastening of all nuts and bolts and tighten them if necessary;
- Oil moving metal parts;
- Check the covers of all bolts and sharp edges and replace them if necessary;
- Check swing seats, chains, ropes and other fastening devices for possible wear;
- Replace defective parts according to the manufacturer's instructions.

## DEUTSCH

### WARNUNGEN:

Nicht geeignet für Kinder unter drei Jahren.

Geeignet für Kinder im Alter von 3–14 Jahren (max. 50 kg/Benutzer).

Kinder müssen von Erwachsenen direkt beaufsichtigt werden – Sturz- und Quetschgefahr.

Nur für den Heimgebrauch im Freien!

Von Feuer fernhalten!

### ACHTUNG:

Das Produkt wird in Einzelteilen geliefert. Montage durch einen Erwachsenen erforderlich!

Das Besteigen der Zäune und des Daches des zusammengebauten Hauses ist nicht gestattet!

Vorsicht! Die Holzteile können Splitter, scharfe Ecken und Kanten aufweisen.

### Sehr geehrte Kundin, sehr geehrter Kunde,

Vielen Dank, dass Sie sich für ein umweltfreundliches Spielhaus aus unserer Produktion entschieden haben!

**Bevor Sie mit der Montage beginnen, überprüfen Sie die Vollständigkeit und Qualität der Komponenten des Spielhauses.** Eine Liste der Komponenten finden Sie in der Produktzeichnung. Falls ein defektes oder fehlendes Teil entdeckt wird, muss der Mangel sofort (bevor mit der Montage begonnen wird) mit einem Foto festgehalten und die Information an den Verkäufer des Spielhauses weitergeleitet werden.

Bevor Sie Ihr Spielhaus aufbauen, lesen Sie bitte diese Aufbauanleitung und die allgemeinen Aufbau- und Garantiebedingungen sorgfältig durch, um mögliche Probleme und eine zeitraubende Montage zu vermeiden.

Bitte bewahren Sie diese Montage- und Installationsanleitung zum späteren Nachschlagen auf.

### Tipps:

Das Spielhaus muss auf einer ebenen Fläche in einem Abstand von mindestens 2 m zu jeglichen Strukturen oder Hindernissen wie Zäunen, Garagen, Häusern, überhängenden Ästen, Wäscheleinen oder elektrischen Leitungen aufgestellt werden.

Achten Sie bei der Wahl des Standorts des Spielhauses darauf, dass es keinen extremen Witterungsbedingungen ausgesetzt ist (Gebiete mit starkem Wind oder Schneefall). Um die Sicherheit zu gewährleisten, muss das Haus im Untergrund verankert werden, auch wenn die erforderlichen Verankerungsvorrichtungen (z. B. Dübel) nicht im Bausatz des Spielhauses enthalten sind.

Es empfiehlt sich, am Boden des Sandkastens ein Basisabdeckung anzubringen, damit das Gras nicht durch den Sand wächst. Die Basisabdeckung ist nicht im Lieferumfang enthalten.

Jegliche Veränderung des Produkts (z. B. Hinzufügen von Zubehör) muss in Übereinstimmung mit den Anweisungen des Herstellers durchgeführt werden.

### Wartung:

Das Spielhaus wird unbehandelt geliefert!

Um die Brandgefahr zu verringern, verwenden Sie Farben oder Imprägniermittel, die die Ausbreitung von Feuer nicht fördern.

Verwenden Sie Farben oder Imprägniermittel auf Wasserbasis! Vermeiden Sie Produkte auf Lösungsmittelbasis! Das Produkt darf nicht mit Lacken oder Farben behandelt werden, deren Flammenausbreitungsgeschwindigkeit auf der Oberfläche mehr als 20 mm/s beträgt.

Die Fundamenthölzer sind in direktem und ständigem Kontakt mit dem Untergrund. Sie sind mit einem speziellen Holzschutzmittel zu imprägnieren!

Lassen Sie sich von Fachpersonal über Holzschutzmittel und Anstriche für unbehandeltes Nadelholz beraten und beachten Sie die Hinweise der Hersteller!

Der Bausatz enthält kein Bedachungsmaterial. Bevor Sie das Spielhaus benutzen, besorgen Sie sich geeignetes Dachmaterial und montieren Sie es nach den Anweisungen des Herstellers.

Die Konstruktionen und Verankerungen des Spielhauses, der Schaukel und der Rutsche müssen regelmäßig überprüft und gegebenenfalls gewartet werden. Andernfalls könnte das Produkt umfallen oder unsicher werden.

- Überprüfen Sie den festen Sitz aller Schrauben und Muttern und ziehen Sie diese gegebenenfalls nach.
- Fetten Sie bewegliche Metallteile.
- Überprüfen Sie die Abdeckungen aller Schrauben und scharfer Kanten und ersetzen Sie diese gegebenenfalls.
- Prüfen Sie die Schaukelsitze, Ketten, Seile und andere Befestigungen auf Verschleiß.
- Ersetzen Sie defekte Teile gemäß den Anweisungen des Herstellers.

## FRANÇAIS

### AVERTISSEMENTS :

Ne convient pas aux enfants âgés de moins de trois ans.

Convient aux enfants âgés de 3 à 14 ans (max. 50 kg/utilisateur).

Ne l'utiliser que sous la surveillance directe d'un adulte - risque de chute et de blessure.

Conçu pour une utilisation domestique à l'extérieur uniquement !

Tenir éloigné du feu !

### ATTENTION :

Le produit doit être assemblé. L'assemblage doit être effectué par un adulte !

Il est interdit d'escalader les clôtures et le toit de la maison assemblée !

Attention ! Les parties en bois peuvent avoir des échardes, des arêtes et des extrémités tranchantes.

### Cher client,

Merci d'avoir choisi notre maison de jeu respectueuse de l'environnement !

**Avant de commencer l'installation, vérifiez toutes les pièces et leur qualité.** La liste des pièces est dans le schéma du produit.

Lors de la découverte d'une pièce défectueuse ou manquante, le défaut correspondant doit être immédiatement photographié (avant de commencer l'assemblage) et l'information doit être transmise au vendeur de la maison de jardin.

Avant d'assembler la maison de jardin, veuillez lire attentivement ce manuel d'assemblage, ainsi que les instructions générales d'assemblage ainsi que les conditions de garantie, afin d'éviter d'éventuels problèmes et de perdre du temps lors de l'installation.

Veuillez conserver les instructions d'assemblage et d'installation à titre de référence ultérieure.

### Conseils :

La maison de jeu doit être installée sur une surface plane, à au moins 2 m de toute autre structure ou obstacle tel qu'un jardin, un garage, une maison, des branches en hauteur, des cordes à linge ou des câbles électriques.

Lors du choix l'emplacement de la maison de jeu, veillez à ce qu'elle ne soit pas exposée à des conditions météorologiques extrêmes (zones de vent fort ou de chutes de neige). Pour garantir la sécurité, la maison doit être fixée à la surface, même si les moyens de fixation nécessaires ne sont pas inclus dans le kit de la maison de jeu (par exemple, des ancrages).

Il est recommandé de mettre un couvercle de la base au fond du bac à sable afin que l'herbe ne pousse pas à travers le sable. Le couvercle de la base n'est pas inclus.

Les modifications apportées au produit (par exemple, l'ajout d'équipements supplémentaires) ne doivent être effectuées que conformément aux instructions du fabricant.

### Entretien :

La maison de jeu est livrée inachevée !

Afin de réduire le risque d'incendie, utilisez des peintures ou un produit d'imprégnation qui ne favorisent pas la propagation du feu. Utilisez des peintures ou des produits d'imprégnation à base d'eau ! Évitez les produits à base de solvants ! Le produit ne doit pas être recouvert de vernis ou de peintures dont la vitesse de la flamme laminaire est supérieure à 20 mm/s.

Les fondations de la maison sont en contact direct et continu avec le sol. Elles doivent être imprégnées avec un produit spécial de protection du bois !

Consultez un professionnel au sujet des produits de protection du bois et des peintures pour le bois tendre non traité et respectez les instructions du fabricant !

Le kit de la maison ne comprend pas de matériaux pour le toit. Avant d'utiliser la maison de jeu, procurez-vous un matériau approprié pour le toit et installez-le conformément aux instructions du fabricant.

Les constructions et les fixations de la maison de jeu, de la balançoire et du toboggan pour enfants doivent être contrôlées régulièrement et entretenues si nécessaire. Si ces mesures ne sont pas prises, le produit peut tomber ou devenir dangereux.

- Vérifiez la fixation de tous les écrous et boulons et resserrez-les si nécessaire ;
- Huilez les pièces métalliques mobiles ;
- Vérifiez les couvercles de tous les boulons et arêtes vives et remplacez-les si nécessaire ;
- Vérifiez les sièges de la balançoire, les chaînes, les cordes et les autres dispositifs de fixation afin de détecter d'éventuelles traces d'usure ;
- Remplacez les pièces défectueuses conformément aux instructions du fabricant.

## ITALIA

### AVVERTENZE:

Non adatto a bambini di età inferiore a tre anni.

Adatto a bambini di età compresa tra i 3 e i 14 anni (max 50 kg/utente).

Utilizzare solo sotto la diretta supervisione di un adulto; rischio di caduta e lesioni.

Destinato solo per uso domestico all'aperto!

Tenere a distanza dalle fiamme!

### ATTENZIONE:

Il prodotto richiede il montaggio. Il montaggio deve essere eseguito da un adulto!

È vietato arrampicarsi sulle recinzioni e sul tetto della casetta assemblata!

Attenzione! Le parti in legno possono presentare schegge, bordi e spigoli vivi.

### INFORMAZIONI PER IL MONTAGGIO E L'INSTALLAZIONE:

#### Gentile cliente,

grazie per aver scelto la nostra casetta ecosostenibile!

**Prima di iniziare l'installazione, controllare tutte le parti e la loro qualità.** L'elenco delle parti è disponibile nel disegno schematico del prodotto. In caso di parti difettose o mancanti, fotografare immediatamente il difetto corrispondente (prima di iniziare il montaggio) e inoltrare le informazioni al Venditore della casetta da giardino.

Prima di montare la casetta da giardino, leggere attentamente il presente manuale di montaggio, nonché le istruzioni generali di montaggio e le condizioni di garanzia, al fine di prevenire possibili problemi e tempi prolungati di installazione.

Conservare le istruzioni di montaggio e installazione per future consultazioni.

#### Suggerimenti:

Installare la casetta su una superficie piana ad almeno 2 m di distanza da qualsiasi altra struttura od ostacolo quali giardini, garage, case, rami, stendibiancheria o cavi elettrici.

Nello scegliere la posizione della casetta, assicurarsi che non sia esposta in caso di condizioni meteorologiche estreme (aree soggette a vento forte o nevicate). Per garantire la sicurezza, fissare la casetta alla superficie anche se i mezzi necessari per il fissaggio non sono inclusi in dotazione (es. tasselli).

Si consiglia di mettere un copertura della base sul fondo della sabbiera in modo che l'erba non cresca attraverso la sabbia. La copertura della base non è inclusa.

Eventuali modifiche al prodotto (ad es. l'aggiunta di apparecchiature) possono essere eseguite solo conformemente alle istruzioni del produttore.

#### Manutenzione:

La casetta viene consegnata smontata!

Per ridurre il rischio di incendio, utilizzare vernici o impregnanti che non favoriscano la propagazione delle fiamme. Utilizzare vernici o impregnanti a base d'acqua! Evitare prodotti a base di solventi! Non ricoprire il prodotto con vernici o pitture con una velocità di fiamma laminare superiore a 20 mm/s.

Le fondamenta della casetta sono a contatto diretto e costante con il terreno. Impregnarle con uno speciale preservante per legno!

Rivolgersi a un professionista in materia di preservanti e vernici per legno tenero non trattato e seguire le istruzioni del produttore!

Il kit della casetta non include il materiale di copertura. Prima di utilizzare la casetta, procurarsi un materiale di copertura adatto e installarlo rispettando le istruzioni del produttore.

Verificare regolarmente le strutture e i fissaggi della casetta per bambini, dell'altalena e dello scivolo e, se necessario, sottoporli a manutenzione. In caso contrario, il prodotto potrebbe ribaltarsi o diventare pericoloso.

- Controllare il fissaggio di tutti i dadi e bulloni e serrarli se necessario;
- Parti metalliche mobili;
- Controllare le coperture di tutti i bulloni e gli spigoli vivi e provvedere a sostituire, se necessario;
- Controllare l'usura dei sedili dell'altalena, delle catene, delle funi e di altri dispositivi di fissaggio;
- Sostituire le parti difettose nel rispetto delle istruzioni del produttore.

## HOLLAND

### WAARSCHUWINGEN:

Niet geschikt voor kinderen onder de drie jaar.

Geschikt voor kinderen van 3-14 jaar (max 50 kg/gebruiker).

Alleen gebruiken onder direct toezicht van een volwassene – risico op vallen en beknelling.

Alleen voor thuisgebruik buitenshuis!

Houd uit de buurt van vuur!

### LET OP:

Het product wordt in onderdelen geleverd. Vereist montage door volwassenen!

Het is verboden om op de balustrades en het dak van het gemonteerde huis te klimmen!

Voorzichtig! Houten onderdelen kunnen splinters, scherpe randen en uiteinden hebben.

### MONTAGE- EN INSTALLATIE-INFORMATIE:

#### Geachte klant,

Bedankt dat u heeft gekozen voor een door ons geproduceerd milieuvriendelijk speelhuis!

**Controleer voor aanvang van de montage de compleetheid en kwaliteit van de onderdelen van het speelhuis.** De lijst met onderdelen vindt u in de producttekening. Bij constatering van een defect of ontbrekend onderdeel dient het betreffende defect direct met een foto te worden vastgelegd (voor aanvang van de montage) en dient de informatie te worden doorgestuurd naar de verkoper van het tuinhuis.

Lees voor het in elkaar zetten van het tuinhuis deze montagehandleiding en de algemene montagehandleiding en garantievoorwaarden aandachtig door, om mogelijke problemen en tijdrovende montage te voorkomen.

Bewaar de montage- en installatiehandleiding voor toekomstig gebruik.

#### Advies:

Het speelhuis moet op een vlakke ondergrond worden geïnstalleerd, op minimaal 2 m afstand van constructies of obstakels zoals tuin, garage, huis, overhangende takken, waslijnen of elektriciteitsdraden.

Let er bij het kiezen van de locatie van het speelhuis op dat het huis niet wordt blootgesteld aan extreme weersomstandigheden (plekken met harde wind of sneeuwval). Om de veiligheid te garanderen, moet het huis aan de grond worden bevestigd, zelfs als de benodigde bevestigingsmiddelen niet zijn inbegrepen in de speelhuisset (bijv. ankers).

Het is aan te raden om onderin de zandbak een basishoes te leggen zodat het gras niet door het zand heen groeit. De basishoes is niet inbegrepen.

Wijzigingen aan het product (bijv. toevoegen van extra accessoires) mogen alleen worden aangebracht volgens de instructies van de fabrikant.

#### Onderhoud:

Het speelhuis wordt onafgewerkt geleverd!

Gebruik verf of een impregneermiddel dat de verspreiding van vuur niet bevordert, om het risico op brand te verminderen.

Gebruik verf of impregneermiddelen op waterbasis! Vermijd producten op basis van oplosmiddelen! Het is niet toegestaan het product te behandelen met vernis of verf waarvan de vlamvoortplantingssnelheid hoger is dan 20 mm/s.

De funderingsblokken van het huis staan in direct en permanent contact met de grond. Deze moeten worden geïmpregneerd met een speciaal houtbeschermingsmiddel!

Raadpleeg een vakman met betrekking tot houtbeschermingsmiddelen en verf voor onbehandeld naaldhout en volg de instructies van de fabrikant!

De speelhuisset bevat geen dakbedekking. Zorg voordat u het speelhuis gebruikt voor geschikte dakbedekking en installeer deze volgens de instructies van de fabrikant.

De constructies en bevestigingen van het kinderkamerhuis, de schommel en de glijbaan moeten regelmatig worden gecontroleerd en indien nodig worden onderhouden. Als deze activiteiten niet worden uitgevoerd, kan het product omvallen of gevaarlijk worden.

- Controleer of alle bouten en moeren goed vast zitten en draai ze indien nodig vast;
- Olie bewegende metalen onderdelen;
- Controleer de afdekkapjes van alle bouten en scherpe randen en vervang deze indien nodig;
- Controleer schommelzitjes, kettingen, touwen en andere bevestigingsmiddelen op mogelijke slijtage;
- Vervang defecte onderdelen volgens de instructies van de fabrikant.

## ESPAÑA

### ADVERTENCIAS:

No adecuado para niños menores de tres años.

Adecuado para niños de 3 a 14 años (máximo 50 kg/usuario).

Úselo solo bajo la supervisión directa de un adulto: riesgo de caídas y abolladuras.

¡Sólo para uso doméstico al aire libre!

¡Manténgase alejado del fuego!

### ATENCIÓN:

El producto se suministra sin ensamblar. Debe ser ensamblado por un adulto.

¡Se prohíbe trepar por la barandilla y el techo de la casa ensamblada!

¡Cuidado! Las piezas de madera pueden tener protuberancias y bordes y extremos afilados.

### Estimado cliente,

Gracias por elegir una de nuestras casitas de juego ecológicas.

**Antes de comenzar el ensamblaje, verifique la integridad y la calidad de los detalles de la casita de juegos.** Puede encontrar la lista de partes en el diagrama del producto. Si descubre una pieza defectuosa o faltante, el defecto correspondiente debe repararse inmediatamente, para esto envíe una foto (antes de comenzar el ensamblaje) y la información al vendedor de la caseta de jardín.

Antes de ensamblar la caseta de jardín, lea detenidamente este manual de ensamblaje y el manual general de ensamblaje y las condiciones de la garantía, lo que evitará posibles problemas y pérdida de tiempo durante el ensamblaje.

Conserve las instrucciones de ensamblaje e instalación para futuras referencias.

### Sugerencias:

La casita de juego debe instalarse en una superficie plana a una distancia de al menos 2 m de cualquier estructura u obstáculo, como un valla, garaje, casa, ramas elevadas, tendederos o cableado eléctrico.

Al elegir la ubicación de la casita de juego, asegúrese de que no quede expuesta a condiciones climáticas extremas (áreas con fuertes vientos o nevadas). Para garantizar la seguridad, la casita también debe estar fijada al sustrato si los medios necesarios para la fijación no están incluidos en el kit de la casita de juego (por ejemplo, anclajes).

Se recomienda poner una cubierta de la base en el fondo del arenero para que la hierba no crezca a través de la arena. La cubierta de la base no está incluida.

El hacer cambios en el producto (por ejemplo, instalar equipo adicional) se puede realizar sólo según las instrucciones del fabricante.

### Mantenimiento:

La casita de juego se entrega sin terminar.

Use pintura o revestimiento a prueba de fuego para reducir el peligro de incendio. ¡Use pinturas o impregnaciones a base de agua! ¡Evite los productos a base de solventes! No está permitido cubrir el producto con barnices o pinturas, en los que la velocidad de propagación del fuego sea superior a 20 mm/s.

Las vigas del cimientado de la casita están en contacto directo y constante con el suelo. Estos se deben impregnar con un conservante especial para madera.

Consulte con un especialista sobre conservantes y pinturas para madera blanda no tratada y siga las instrucciones del fabricante.

El juego de la casita no incluye material para techos. Antes de usar la casita de juego, obtenga el material para techos adecuado e instálelo de acuerdo con las instrucciones del fabricante.

Las estructuras y accesorios de la casita, del columpio y del tobogán se deben revisar regularmente y darles mantenimiento si es necesario. Si no esto no se hace, el producto puede volcarse o volverse peligroso.

- Compruebe todas las tuercas y tornillos y apriételos si es necesario;
- Lubrique las partes móviles de metal;
- Revise las cubiertas de todos los pernos y bordes afilados y reemplácelos si es necesario;
- Inspeccione los asientos, las cadenas, las cuerdas y otros dispositivos de sujeción del columpio para detectar posibles desgastes;
- Reemplace las piezas defectuosas de acuerdo con las instrucciones del fabricante.

## NORGE

### ADVARSLER:

Ikke egnet for barn under tre år.

Egnet for barn i alderen 3-14 år (maks 50 kg/bruker).

Må kun brukes under direkte tilsyn av voksne - fare for fall og skade.

Kun beregnet for utendørs hjemmebruk!

Må ikke komme i kontakt med flammer!

### MERK FØLGENDE:

Produktet krever montering. Montering må gjøres av en voksen!

Det er forbudt å klatre på gjerdene og taket på det sammensatte huset!

Forsiktig! Tredeler kan ha splinter, skarpe kanter og ender.

### Kjære kunde,

Takk for at du valgte det miljøvennlige lekehuset vårt!

**Sjekk alle delene og kvaliteten på dem før du begynner installasjonen.** Listen over deler finner du i produktskissen. Ved oppdagelse av en defekt eller manglende del skal tilsvarende mangel fotograferes umiddelbart (før monteringen påbegynnes) og informasjonen skal videresendes til selger av lekehuset.

Les denne monteringsveiledningen grundig før du monterer lekehuset, samt de generelle monteringsanvisningene og garantibetingelsene, for å unngå mulige problemer og ekstra tid brukt under installasjonen.

Ta vare på monterings- og installasjonsinstruksjonene for fremtidig oppslag.

### Tips:

Lekehuset må installeres på en jevn overflate minst 2 m unna enhver annen struktur eller hindring som hage, garasje, hus, overliggende grener, klessnorer eller elektriske ledninger.

Pass på at huset ikke er i veien for ekstreme værforhold (områder med sterk vind eller snøfall) når du velger plassering av lekehuset. For å ivareta sikkerheten må huset festes til overflaten selv om de nødvendige festene ikke er inkludert i lekehussettet (f.eks. ankere).

Det anbefales å legge et substrat i bunnen av sandkassen slik at gresset ikke vokser gjennom sanden. Bunndekselet er ikke inkludert.

Å gjøre endringer på produktet (f.eks. legge til tilleggsutstyr) kan kun gjøres i henhold til produsentens instruksjoner.

### Vedlikehold:

Lekehuset leveres ubehandlet!

Bruk maling eller et impregneringsmiddel som ikke fremmer brannspredning for å redusere brannfaren. Bruk vannbasert maling eller impregneringsmidler! Unngå løsemiddelbaserte produkter! Du må ikke dekke produktet med lakk eller maling som har høyere laminær flammehastighet enn 20 mm/s.

Fundamentene til huset er i direkte og kontinuerlig kontakt med bakken. De må impregneres med et spesielt trebeskyttelsesmiddel!

Rådfør deg med en fagperson angående trebeskyttelsesmidler og maling for ubehandlet bartre og følg produsentens anvisninger!

Hussettet inkluderer ikke takmateriale. Skaff deg et egnet takmateriale og monter det i henhold til produsentens anvisninger før du tar i bruk lekehuset.

Konstruksjonene og festene til lekehus, huske og sklie må kontrolleres jevnlig og vedlikeholdes om nødvendig. Hvis ikke disse handlingene iverksettes, kan produktet falle eller bli farlig.

- Kontroller festingen av alle muttere og bolter og stram dem om nødvendig;
- Oljebevegelige metaldeler;
- Kontroller dekslene til alle bolter og skarpe kanter og bytt dem om nødvendig;
- Kontroller svingseter, kjettinger, tau og andre festeanordninger for mulig slitasje;
- Skift ut defekte deler i henhold til produsentens anvisninger.



## DÄNEMARK

### ADVARSLER:

Ikke egnet til børn under 3 år.

Egnet til børn i alderen 3-14 år (max 50kg/bruger).

Må kun anvendes under direkte observation af voksen – fare for fald og skrammer.

Kun til udendørs brug i hjemmet!

Hold afstand til åben ild!

### OBS:

Produktet leveres usamlet. Skal monteres af en voksen!

Det er forbudt at kravle op på hegn og tag på det færdigmonterede hus!

Forsigtig! På trædelene kan der forekomme splinter, skarpe sider og kanter.

*Produktet er beregnet til samtidig brug af op til 3 børn.*

### Kære kunde

Tak, fordi du har valgt et naturvenligt legehuse, som er produceret af os!

**Inden du begynder monteringen, bør du kontrollere, at alle dele er til stede samt deres kvalitet.** En liste over delene findes ved produkttegningen. Hvis du finder, at dele er fejlbehæftede eller mangler, bør du straks tage billeder af manglerne (inden monteringen påbegyndes) og sende billederne til sælgeren af legehuset.

Inden montering af havehuset bør du grundigt gennemlæse denne monteringsvejledning samt den generelle monteringsvejledning og garantibetingelserne. Det kan forebygge problemer og unødigt tidsforbrug ved monteringen.

Opbevar information om dele og monteringsvejledning til senere brug.

### Anbefalinger:

Placer legehuset på en jævn overflade mindst 2 m fra alle former for bebyggelse eller hindringer som hegn, garager, huse, overhængende grene, tørresnore eller elektriske ledninger.

Ved valg af legehuseets placering bør man være opmærksom på, at huset ikke er udsat i tilfælde af ekstremt vejr (i områder med kraftig vind eller kraftigt snefald). For en sikkerheds skyld bør huset også fastgøres i undergrunden, selvom de midler, der er nødvendige til fastgørelse (f.eks. ankere), ikke medfølger.

Det anbefales at lægge et underlag i bunden af sandkassen, så græsset ikke vokser gennem sandet. Bunddækslet medfølger ikke. Der må kun foretages ændringer i produktet (f.eks. med tillæg af ekstraudstyr), hvis det sker i henhold til producentens anvisninger.

### Vedligeholdelse:

Legehuset leveres uden overfladebehandling osv.!

Med henblik på reduktion af brandfaren bør man bruge maling eller træbeskyttelse, der ikke fremmer ildens spredning. Brug vandbaseret maling eller træbeskyttelse! Undgå produkter, der er baseret på opløsningsmidler! Produktet må ikke behandles med lakker eller maling, hvor ildens spredning er hurtigere end 20 mm/s.

Husets strøer er i direkte og permanent kontakt med jordoverfladen. De skal behandles med særlig træbeskyttelse!

Rådfør dig med en specialist om, hvilke former for maling og træbeskyttelse, der er beregnet på ubehandlet nåletræ, og følg producentens anvisninger!

Tagdækningsmateriale medfølger ikke i hussættet. Anskaf passende tagdækningsmateriale, inden huset tages i brug, og monter det i henhold til producentens anvisninger.

Konstruktion og sammenføjninger i hus, gynger og rutsjebane skal jævnligt kontrolleres og vedligeholdes efter behov. Hvis man undlader det, kan produktet vælte eller blive farligt på anden vis.

- Kontroller, at alle møtrikker og bolte er spændt, og efterspænd dem ved behov;
- Bevægelige metaldele skal smøres;
- Kontroller alle bolte og afdækninger af skarpe sider, og udskift dem ved behov;
- Kontroller gyngernes sæder, kæder, reb og andet fastgørelsesudstyr for mulig slitage;
- Erstat defekte dele i henhold til producentens anvisninger.

## SVERIGE

### **VARNINGAR:**

Ej lämplig för barn under tre år.

Lämplig för barn i åldrarna 3–14 år (högst 50 kg/användare).

Använd enbart under vuxens tillsyn, risk för fall och klämskador.

Endast för hemanvändning utomhus!

Förvaras borta från eld!

### **OBSERVERA:**

Produkten levereras i delar. Kräver montering av en vuxen!

Det är förbjudet att klättra på husets räcken och tak!

Se upp! Trädelar kan ha stickor, vassa kanter och ändar.

### **Bäste kund,**

tack för att du har valt vår miljövänliga lekstuga!

**Innan du påbörjar monteringen, kontrollera kvaliteten och att alla delar är med.** Detaljlistan kan hittas på produktritningen.

Om du upptäcker delar som är behäftade med fel eller saknas ska bristen genast dokumenteras i form av ett fotografi (innan monteringen påbörjas) som skickas till lekstugans försäljare.

Innan lekstugan monteras ber vi dig noggrant läsa denna monteringsanvisning, den allmänna monteringsanvisningen och garantivillkoren för att undvika eventuella problem och bortslösad tid vid monteringen.

Behåll hopsättnings- och monteringsanvisningar för framtida bruk.

### **Råd och tips:**

Lekstugan ska ställas på en plan yta, minst 2 m från alla slags konstruktioner och hinder såsom staket, garage, hus, överhängande grenar, tvättlinor eller elledningar.

När du väljer plats för lekstugan, välj en plats där stugan inte utsätts för extrema väderförhållanden (kraftiga vindar och snöfall).

För bästa säkerhet måste huset förankras i underlaget även om nödvändiga förankringsbeslag inte medföljer (t.ex. jordankare).

Det rekommenderas att lägga ett substrat i botten av sandlådan så att gräset inte växer genom sanden. Basskyddet ingår ej.

Förändringar i produkten (t.ex. montering av extra tillbehör) får endast göras i enlighet med tillverkarens instruktioner.

### **Underhåll:**

Lekstugan levereras utan ytbehandling!

För att minska brandrisken, använd en färg eller ett impregneringsmedel som inte främjar flamspridning. Använd

vattenbaserade färger eller impregneringsmedel! Undvik lösningsmedelsbaserade produkter! Produkten får inte täckas med lack eller färg på vilken hastigheten för flamspridning överskrider 20 mm/s.

Husets grundbalkar är i direkt och ständig kontakt med markytan. Dessa måste impregneras med ett särskilt träskyddsmedel!

Rådfråga en sakkunnig om träskyddsmedel och färger för obehandlat barrträ och följ tillverkarens instruktioner!

Byggsatsen inkluderar inte takbeläggning. Skaffa lämplig takbeläggning innan du börjar använda lekstugan och lägg på den enligt tillverkarens anvisningar.

Lekstugans, gungans och rutschkanans konstruktioner och fästen måste kontrolleras regelbundet och underhållas vid behov. Om inte det görs kan produkten välta eller utsätta användare för fara.

- Kontrollera att alla muttrar och bultar sitter fast och dra åt dem vid behov,
- Smörj rörliga metalldelar,
- Kontrollera alla skydd för bultar och vassa kanter och byt ut dem vid behov,
- Kontrollera gungsitsar, kedjor, rep och andra fästanordningar för eventuellt slitage,
- Byt ut trasiga delar enligt tillverkarens instruktioner.

## SUOMI

### VAROITUKSET:

Ei sovi alle kolmevuotiaille.

Sopii 3–14-vuotiaille (maks. 50 kg/käyttäjä).

Käytettävä vain aikuisen suorassa valvonnassa: putoamis- ja puristumisvaara.

Vain ulkona tapahtuvaan kotikäyttöön!

Pidettävä loitolla tulesta!

### HUOMIO:

Tuote toimitetaan osina. Vaatii aikuisen tekemän kokoonpanon.

Kootun mökin kaiteille ja katolle kiipeäminen on kielletty!

Varoitus! Puuosissa voi olla tikkuja, teräviä reunoja ja päitä.

### Arvoisa asiakas!

Kiitos, että valitsit valmistamamme ympäristöystävällisen leikkimökin.

**Ennen asennuksen aloittamista tarkista kaikkien leikkimökin osien löytyminen toimitussarjasta ja laatu.** Osaluettelo on tuotteen piirustuksessa. Havaittuasi viallisen tai puuttuvan osan ota heti (ennen asennuksen aloittamista) valokuva, josta ilmenee kyseinen puute, ja lähetä piharakennuksen myyjälle reklamaatio.

Ennen piharakennuksen pystyttämistä lue huolellisesti tuotekohtaiset ja yleiset asennusohjeet sekä takuuehdot, jotta välttyt mahdollisilta ongelmilta ja ajanhukalta tuotetta asentaessasi.

Säilytä kokoamis- ja asennusohjeet myöhempää tarvetta varten.

### Neuvoja:

Leikkimökki on asennettava tasaiselle alustalle vähintään 2 metrin etäisyydelle mistä tahansa rakenteesta tai esteestä, kuten aidasta, autotallista, talosta, yläpuolisista oksista, pyykkinaruista tai sähköjohdoista.

Valitessasi leikkimökille paikkaa varmista, että mökki ei tule altistumaan rankille sääoloille (alueet, joilla on kovaa tuulta tai lumisadetta). Varmistaaksesi mökin turvallisuuden kiinnitä mökki alustaan silloinkin, kun tarvittavat kiinnikkeet (esim. ankkurit) eivät sisälly toimitukseen.

Hiekkalaatikon pohjalle on suositeltavaa laittaa alusta, jotta ruoho ei kasva hiekan läpi. Pohjakansi ei sisälly hintaan.

Tuotteeseen saa tehdä muutoksia (esim. asentaa lisävarusteita) vain valmistajan ohjeiden mukaan.

### Hoito:

Leikkimökki toimitetaan pintakäsittelemättömänä.

Paloturvallisuussyistä käytä sellaista maalia tai kyllästysainetta, joka ei edistä palon leviämistä. Käytä vesiohenteista maalia tai kyllästysainetta. Vältä liuotinohenteisia tuotteita. Tuotetta ei saa käsitellä sellaisella lakalla tai maalilla, jota käytettäessä liekin leviämisenopeus sen pinnalla on yli 20 mm/s.

Mökin perustuksena olevat puuosat ovat suorassa ja jatkuvassa kosketuksessa maahan. Ne tulee kyllästä asianmukaisella puunsuoja-aineella.

Kysy ammattilaiselta käsittelemättömän havupuun suoja-aineista ja maaleista ja noudata niiden valmistajien ohjeita.

Kattomateriaali ei sisälly leikkimökin toimitukseen. Ennen mökin käyttöä hanki sopiva kattomateriaali ja asenna se valmistajan ohjeiden mukaan.

Leikkimökin, keinun ja liukumäen rakenteet ja kiinnikkeet tulee tarkastaa säännöllisin väliajoin ja tarvittaessa hoitaa. Ellei sitä tehdä, tuote voi kaatua tai tulla vaaralliseksi.

- Tarkista kaikkien mutterien ja pulttien kireys ja kiristä löystyneet mutterit ja pultit.
- Voitele liikkuvat metalliosat.
- Tarkista kaikkien pulttien ja terävien reunojen suojat ja vaihda ne tarvittaessa.
- Tarkista keinuistuimet, ketjut, köydet ja muut kiinnitystarvikkeet mahdollisen kulumisen varalta.
- Vaihda vialliset osat valmistajan ohjeiden mukaan.

## EESTI

### HOIATUSED:

Ei ole sobiv alla kolme aastastele lastele.

Sobib lastele vanuses 3-14 aastat (max 50kg/kasutaja).

Kasutada ainult täiskasvanu otsese järelevalve all – kukkumise ja muljumise oht.

Ainult välistingimustes koduseks kasutamiseks!

Hoida tulest eemal!

### TÄHELEPANU:

Toode tarnitakse detailidena. Nõutav kokkupanek täiskasvanu poolt!

Kokku pandud maja piiretele ja katusele ronimine on keelatud!

Ettevaatust! Puitosadel võivad esineda pinnud, teravad servad ja otsad.

### Lugupeetud klient,

Täname Teid, et olete valinud meie poolt toodetud loodussõbraliku mängumaja!

**Enne paigaldusega alustamist kontrollige mängumaja detailide kompleksust ja kvaliteeti.** Detailide nimekirja leiate toote joonisest. Avastades vigase või puuduva detaili, tuleb vastav puudus koheselt fikseerida fotoga (enne montaažiga alustamist) ja edastada info aiamaja Müüjale.

Enne aiamaja püstitamist palume lugeda põhjalikult läbi käesolev püstitusjuhend ning üldine püstitusjuhend ja garantiitingimused, millega ennetate võimalikke probleeme ja ajakulu paigaldamisel.

Palume säilitada kooste ja paigaldusjuhendid edaspidise viitamise tarvis.

### Nõuanded:

Mängumaja tuleb paigaldada tasasele pinnale vähemalt 2 m kaugusele mis tahes konstruktsioonist või takistusest nagu aed, garaaz, maja, pea kohal asuvad oksad, pesunöörid või elektrijuhtmed.

Mängumaja asukoha valikul jälgige, et maja ei oleks ekstreemsete ilmastikuolude meelevaldas (tugeva tuule või lumesajuga piirkonnad). Turvalisuse tagamiseks tuleb maja kinnitada aluspinnale ka juhul, kui kinnitamiseks vajalikud vahendid ei ole mängumaja komplektis kaasas (nt ankrud).

Liivakasti põhja on soovitatav panna aluskate, et muru ei kasvaks liivast läbi. Aluskate ei kuulu komplekti.

Muudatuse tegemine tootes (nt lisavarustuse lisamine) võib toimuda vaid tootja juhiste kohaselt.

### Hooldamine:

Mängumaja tarnitakse viimistlemata kujul!

Tuleoahu vähendamiseks kasutage värve või immutusvahendit, mis ei soodusta tule levikut. Kasutage veebaasil valmistatud värve või immutusvahendeid! Vältige lahustil põhinevaid tooteid! Toodet ei ole lubatud katta lakkide või värvidega, mille pinnal leegi levimise kiirus on suurem, kui 20 mm/s.

Maja vundamendiprussid on otseses ja pidevas kontaktis maapinnaga. Need tuleb immutada spetsiaalse puidukaitsevahendiga! Konsulterige erialaspetsialistiga töötlemata okaspuu jaoks mõeldud puidukaitsevahendite ja värvide osas ning järgige tootjate juhiseid!

Majakomplekt ei sisalda katusekattematerjali. Enne mängumaja kasutamist hankige sobiv katusekattematerjal ning paigaldage see vastavalt tootja juhistele.

Lastemaja, kiigu ja liumäe konstruktsioone ja kinnitusi tuleb regulaarselt kontrollida ja vajadusel hooldada. Kui neid tegevusi ei teha, võib toode ümber kukkuda või ohtlikuks muutuda.

- Kontrollige kõikide mutrite ja poltide kinnitusi ja vajadusel pingutage neid;
- Õlitage liikuvaid metallosasi;
- Kontrollige kõikide poltide ja teravate servade katteid ning vajadusel vahetage need välja;
- Kontrollige kiigeistmeid, kette, köisi ja teisi kinnitusseadmeid nende võimaliku kulumise suhtes;
- Asendage defektsed osad tootja juhiste kohaselt.

## **POLSKA**

### **OSTRZEŻENIA:**

Produkt nie nadaje się dla dzieci poniżej 3. roku życia.

Produkt odpowiedni dla dzieci w wieku 3–14 lat (maksymalna waga 50 kg/użytkownik).

Używać tylko pod bezpośrednim nadzorem osoby dorosłej – ryzyko upadku i obrażeń.

Produkt przeznaczony wyłącznie do użytku domowego na zewnątrz pomieszczeń!

Trzymać z dala od ognia!

### **UWAGA:**

Produkt wymaga montażu. Montaż musi być wykonany przez osobę dorosłą!

Wspinanie się na płoty i dach zmontowanego domku jest zabronione!

Przeostrożenie! Elementy drewniane mogą mieć drzazgi, ostre krawędzie i zakończenia.

### **Szanowny Kliencie,**

dziękujemy za wybór naszego przyjaznego dla środowiska domku do zabawy!

**Przed rozpoczęciem montażu należy sprawdzić wszystkie części i ich stan.** Lista części znajduje się na rysunku schematycznym.

W przypadku stwierdzenia wadliwej lub brakującej części należy natychmiast sfotografować odpowiednią wadę (przed rozpoczęciem montażu) i przekazać informację do sprzedawcy domku ogrodowego.

Przed przystąpieniem do montażu domku ogrodowego prosimy o dokładne zapoznanie się z niniejszą instrukcją montażu, a także z ogólną instrukcją montażu i warunkami gwarancji, aby uniknąć ewentualnych problemów i konieczności poświęcenia dodatkowego czasu na montaż.

Prosimy o zachowanie instrukcji montażu i instalacji do wykorzystania w przyszłości.

### **Wskazówki:**

Domku do zabawy należy zamontować na równej powierzchni w odległości co najmniej 2 m od wszelkich innych konstrukcji i przeszkód, takich jak ogród, garaż, dom, gałęzie, sznury na pranie lub przewody elektryczne.

Wybierając lokalizację domku do zabawy, należy upewnić się, że domek nie będzie narażony na działanie skrajnych warunków atmosferycznych (miejsca z silnym wiatrem lub opadami śniegu). Aby zapewnić bezpieczeństwo, domek musi być przymocowany do powierzchni, nawet jeśli niezbędne elementy do mocowania nie są zawarte w zestawie (np. kotwy).

Zaleca się położenie podłoża na dnie piaskownicy, aby trawa nie przebijała się przez piasek. Pokrywa podstawy nie jest dołączona. Dokonywanie zmian w produkcie (np. dodawanie dodatkowego wyposażenia) może odbywać się tylko zgodnie z instrukcją producenta.

### **Konserwacja:**

Domku do zabawy jest dostarczany w stanie niedokończonym!

Aby zmniejszyć ryzyko pożaru, należy stosować farby lub środek impregnujący, który nie sprzyja rozprzestrzenianiu się ognia.

Stosować farby lub środki impregnujące na bazie wody! Unikać produktów na bazie rozpuszczalników! Nie wolno pokrywać produktu lakierami lub farbami, których prędkość rozprzestrzeniania się ognia jest większa niż 20 mm/s.

Podstawa domku musi mieć bezpośredni i ciągły kontakt z podłożem. Należy ją zaimpregnować specjalnym środkiem do konserwacji drewna!

Należy zasięgnąć opinii specjalisty odnośnie do środków ochrony drewna i farb do nieobrobionego drewna miękkiego i postępować zgodnie z zaleceniami producenta!

W skład zestawu nie wchodzi materiał do pokrycia dachu domku. Przed rozpoczęciem użytkowania domku do zabawy należy zaopatrzyć się w odpowiedni materiał do pokrycia dachu i zamontować go zgodnie z instrukcjami producenta.

Konstrukcje i mocowania domku zabaw dla dzieci, huśtawki i zjeżdżalni muszą być regularnie sprawdzane i w razie potrzeby konserwowane. W przeciwnym razie produkt może się przewrócić lub stać się niebezpieczny.

- Sprawdzić mocowanie wszystkich nakrętek i śrub i w razie potrzeby dokręcić je;
- Naoliwić ruchome części metalowe;
- Sprawdzić osłony wszystkich śrub i ostrych krawędzi i wymienić je w razie potrzeby;
- Sprawdzić siedzisko huśtawki, łańcuchy, liny i inne urządzenia mocujące pod kątem ewentualnego zużycia;
- Wymienić uszkodzone części zgodnie z instrukcją producenta.

## MAGYARORSZÁG

### FIGYELMEZTETÉSEK:

Nem alkalmas három évnél fiatalabb gyermekek számára.

3–14 éves gyermekek (max. 50 kg/felhasználó) számára alkalmas.

Csak felnőtt közvetlen felügyelete alatt szabad használni, mert fennáll az esés és személyi sérülés kockázata.

Csak otthoni, kültéri használatra terveztük!

Tartsa távol a tűztől!

### FIGYELEM:

A termék összeszerelést igényel. Az összeszerelést felnőttnek kell végeznie!

Tilos az összeszerelt ház kerítéseire vagy tetejére felmászni!

Vigyázat! A fa alkatrészeknél előfordulhatnak szálkák vagy éles szélek/végek.

### Tisztelt ügyfelünk!

Köszönjük, hogy a környezetbarát játszóházunkat választotta!

**A telepítés elkezdése előtt ellenőrizze az összes alkatrész meglétét és minőségét.** Az alkatrészlista a termék tervrajzán található. Ha hibás alkatrészt talál, vagy úgy tűnik, hogy hiányzik egy vagy több alkatrész, akkor a hibát/hiányosságot azonnal le kell fényképezni (még az összeszerelés elkezdése előtt), és az információkat el kell küldeni a kerti ház eladójának.

A kerti ház összeszerelése előtt kérjük, hogy alaposan olvassa el a jelen szerelési kézikönyvet, valamint az általános szerelési utasításokat és a jótállási feltételeket. Így a telepítés során elkerülheti a lehetséges problémákat és idővesztéseket.

Kérjük, hogy őrizze meg a szerelési és telepítési utasításokat, mert később még szüksége lehet rájuk.

### Típek:

A játszóházat olyan vízszintes felületre kell telepíteni, ami legalább 2 m távolságra van bármely más felépítménytől vagy akadálytól (például kert, garázs, ház, fáról lelógó ágak, ruhaszárító kötelek, vagy elektromos vezetékek).

Olyan helyet válasszon, ahol a játszóházat nem éri szélsőséges időjárási viszonyok (erős szél vagy hóesés). A biztonság érdekében a házat rögzíteni kell a felülethez, még akkor is, ha a játszóház készletében nem mellékeltek a szükséges rögzítőeszközöket (például horgonycsavarokat).

Javasoljuk, hogy a homokozó aljára egy aljzatot helyezzen el, hogy a fű ne nőjön át a homokon. Az alapburkolat nem tartozék.

Ha módosítást szeretne végezni a terméken (például további felszerelések hozzáadása), ezt csak a gyártó utasításai szerint szabad megtenni.

### Karbantartás:

A játszóház a szállításkori állapotában nincs felületkezelve!

A tűzveszély csökkentése érdekében olyan festékeket vagy impregnálószert használjon, amely nem támogatja a tűz terjedését.

Vízbázisú festékeket vagy impregnálószereket használjon! Kerülje az oldószer alapú termékeket! A terméket tilos olyan lakkokkal vagy festékekkel bevonni, amelyek lamináris lángsebessége több mint 20 mm/s.

A ház alapjai közvetlenül és folyamatosan érintkeznek a talajjal. Speciális fatartósító szerrel impregnálni kell őket!

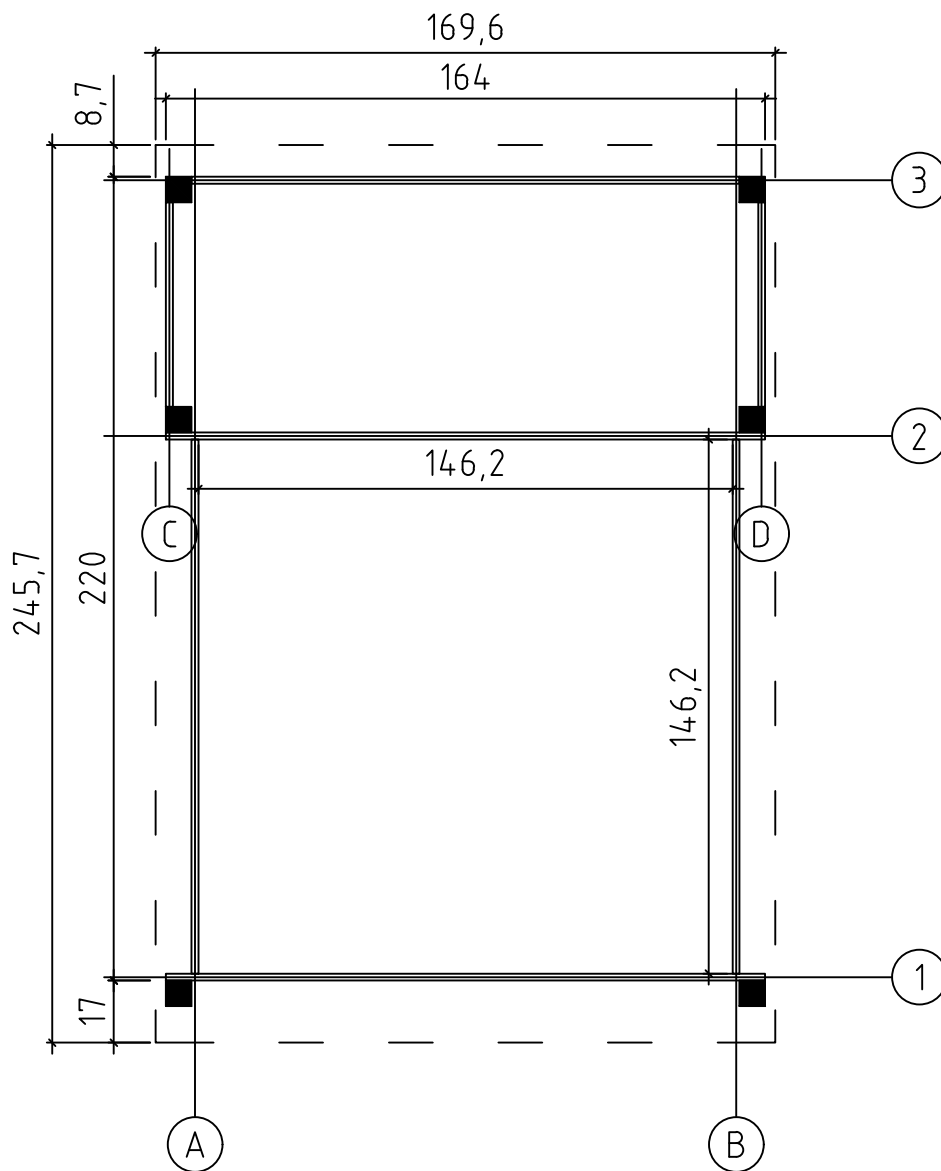
A kezeletlen lágyfa felületekhez való fatartósító szerekkel és festékekkel kapcsolatban kérjen tanácsot egy szakembertől, és tartsa be a gyártó utasításait!

A ház készlete nem tartalmaz tetőfedő anyagot. A játszóház használata előtt szerezzen be megfelelő tetőfedő anyagot, és azt szerelje fel a gyártó utasításainak megfelelően.

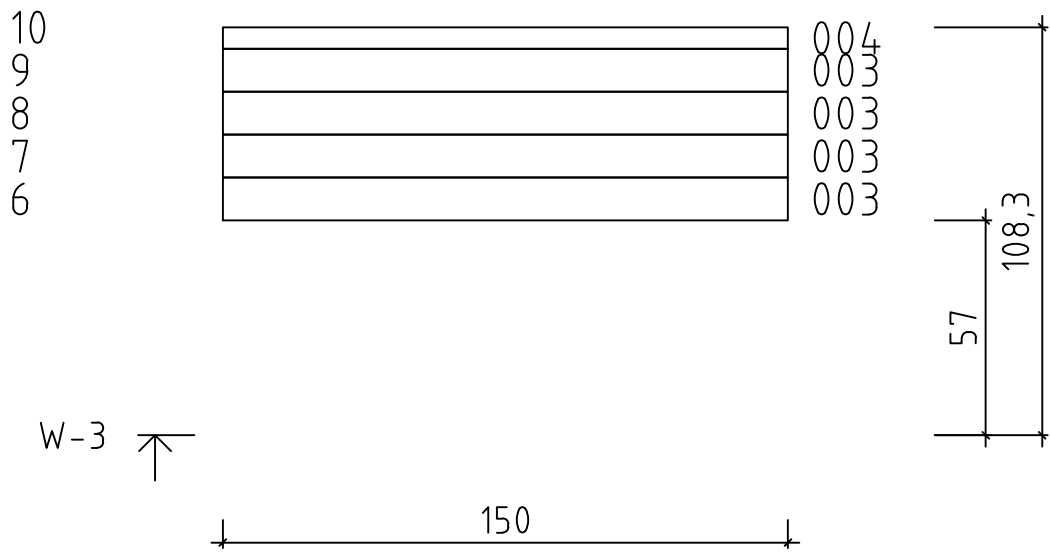
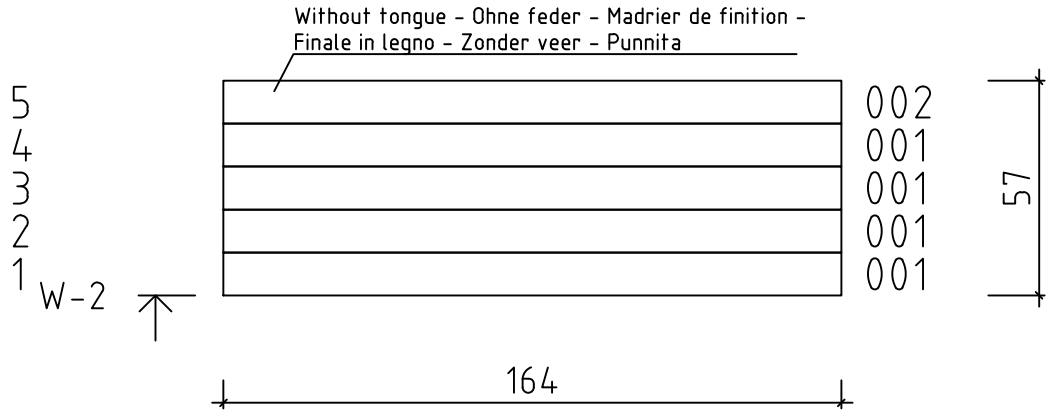
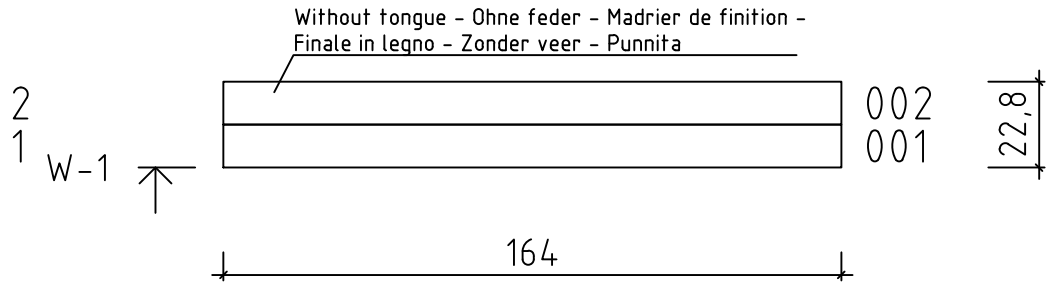
A játszóház, a hinta és a csúszda szerkezeteit és rögzítőelemeit rendszeresen ellenőrizni kell, és szükség szerint karban kell tartani őket. Ezen tevékenységek elmulasztása esetén a termék felborulhat vagy veszélyessé válhat.

- Ellenőrizze az összes csavar és anya feszességét, és szükség szerint húzza meg őket;
- Olajozza meg a mozgó fém alkatrészeket;
- Ellenőrizze az összes csavar és éles szél fedelét (takaróelemét), és szükség szerint cserélje ki őket;
- Ellenőrizze a hintaüléseket, a láncokat, a köteleket és az egyéb rögzítőeszközöket, hogy nincsenek-e elkopva;
- A hibás alkatrészeket cserélje ki a gyártó utasításainak megfelelően.

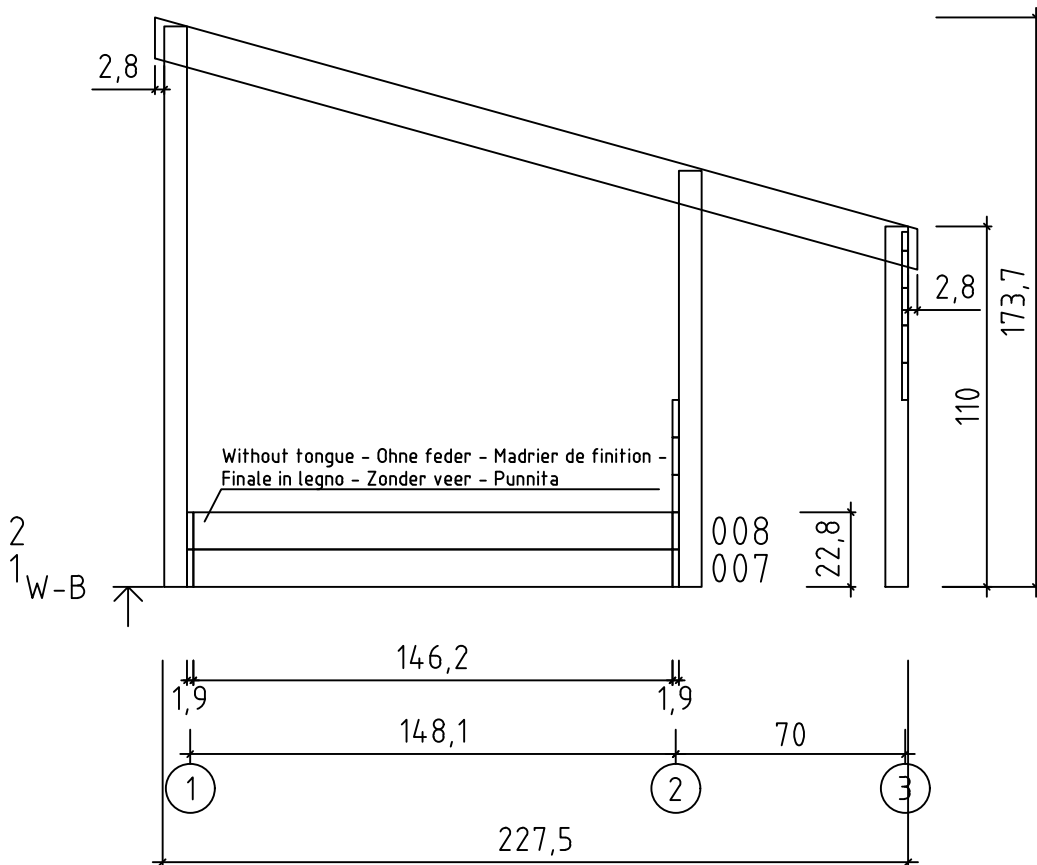
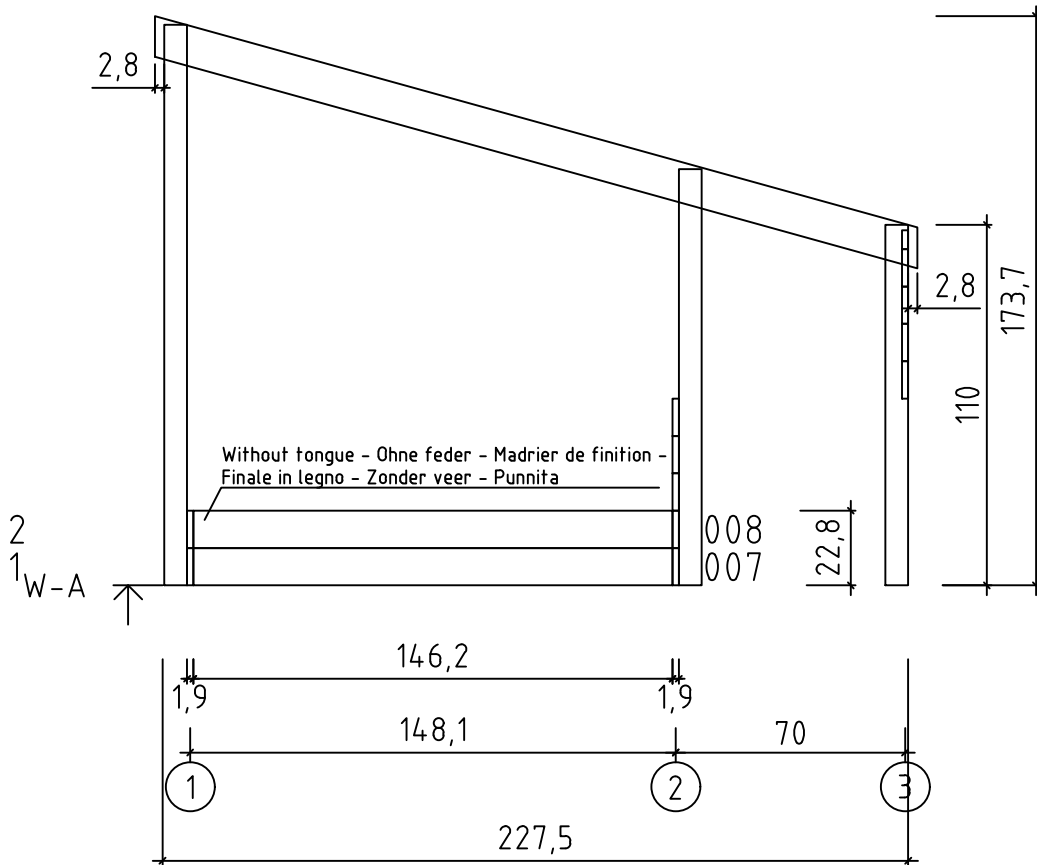
Groundplan - Grundplan - Plan de masse -  
Planimetria - Plattegrond - Põhiplaan

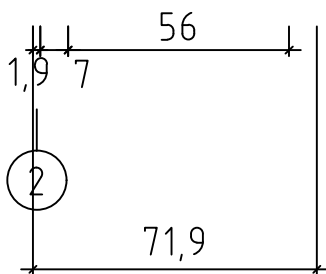
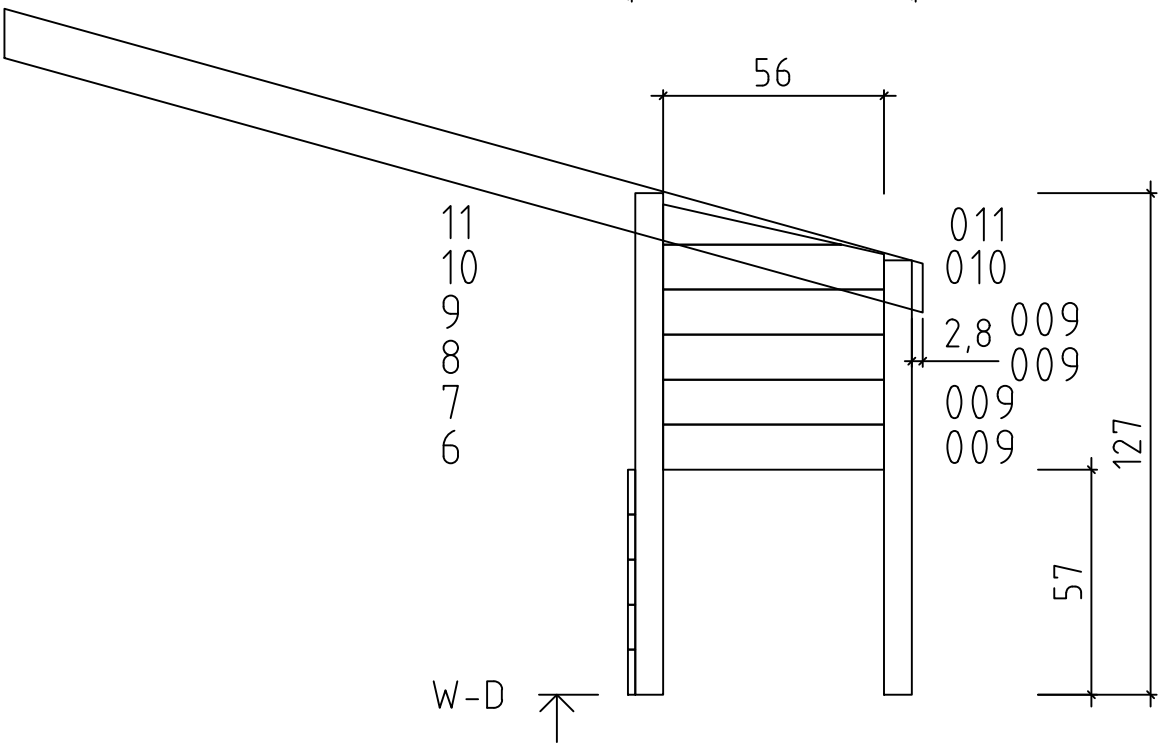
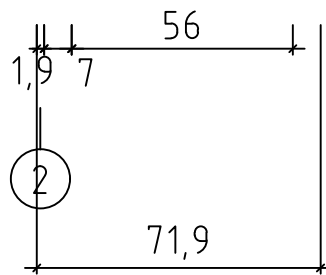
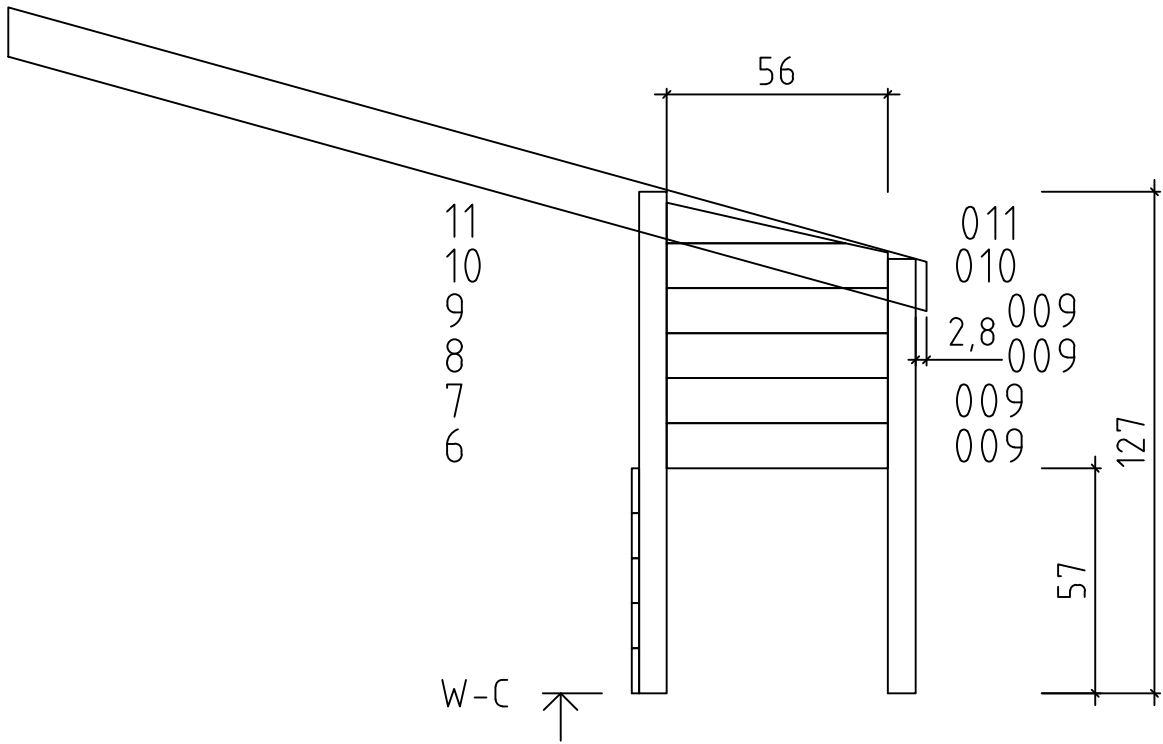


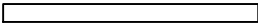
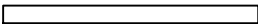

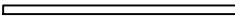
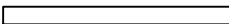
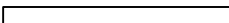

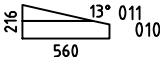
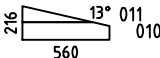


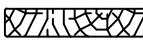









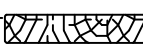
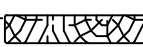
Art. Nr. 9909100





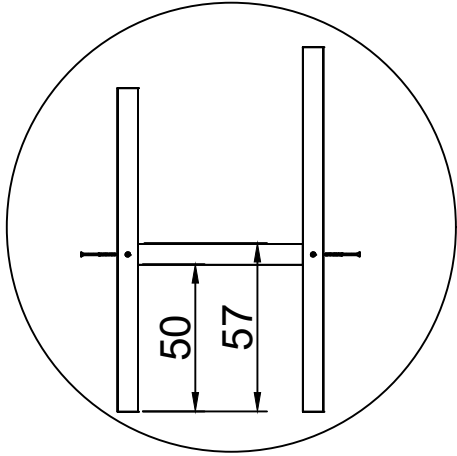






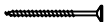


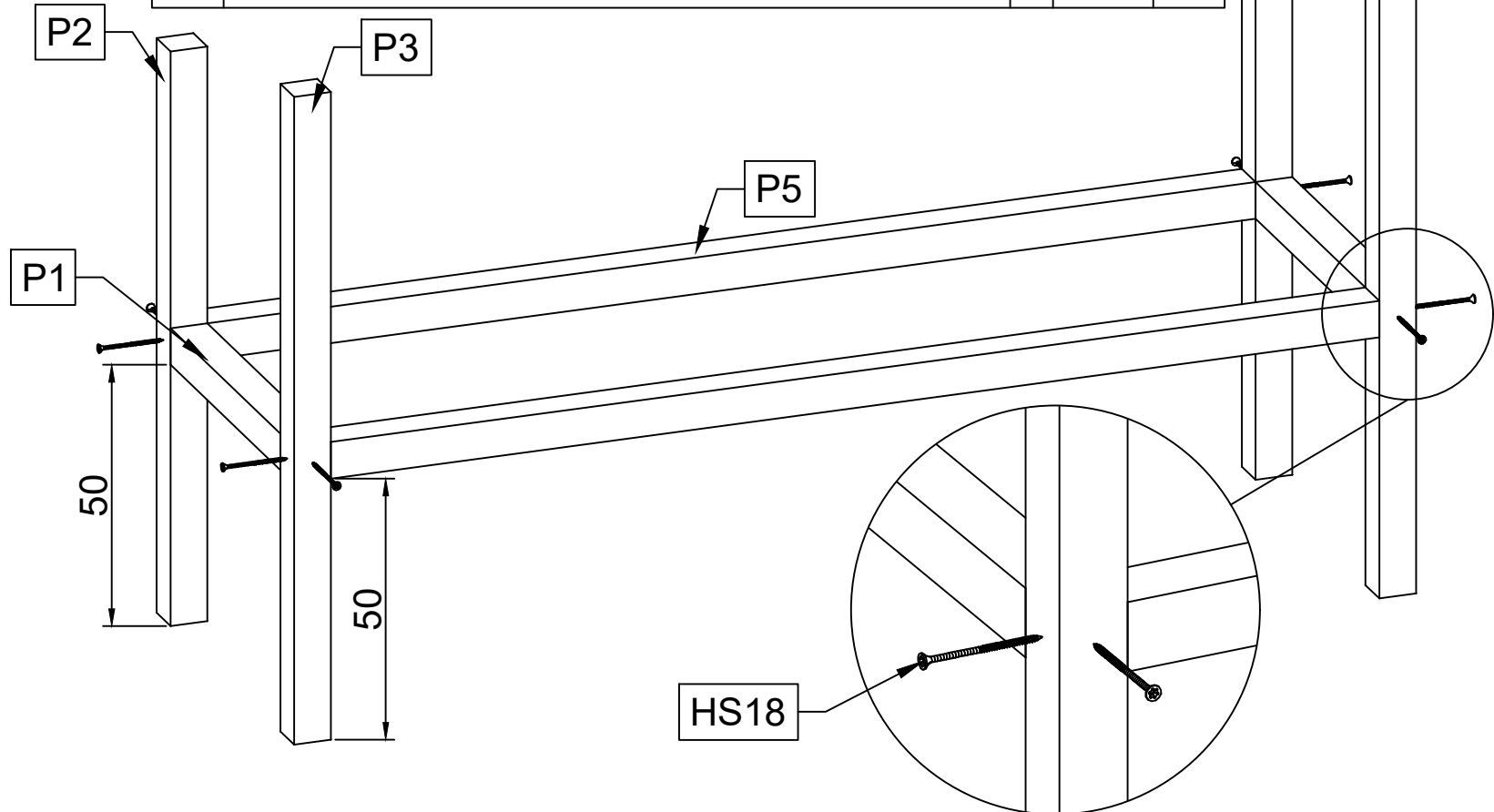
Pos	17.10.2023 Piece list - Stückliste - Liste des pièces - Elementi - Stuklijst - Tükítabel Art. Nr. 9909100 5/17	Q	P (mm)	L (mm)
001 45379		5	19x114	1640
002 45380		2	19x114	1640
003 23095		4	19x114	1500
004 45381		1	19x57	1500
007 45383		2	19x114	1462
008 45384		2	19x114	1462
009 45271		8	19x114	560
WC-1 45272		1		
WD-1 45272		1		
FB1 45273	Floor boards - Fussbodenbretter - Lame de plancher - Pavimento - Vloerhout - Pörandalaud 	17	90x18	700
RB 35381	Roof boards - Dachbretter - Voliges - Perlina per tetto - Dakhout - Katuselaud 	19	90x18	2550
CF1 29508	Railing strip - Begrenzungsleiste - Rembarde - Sbarra - Afscheidingslijst - Piirdelaud 	2	18x120	1481
RFF1 45386	Roofing felt fillet - Dachpappenleiste - Baguette de fixation du feutre bitumeux - Asse per fissaggio guaina bituminosa - Afdeklijst asfaltpapier - Katusepapiiist 	1	15x45	1726
RFF2 45387	Roofing felt fillet - Dachpappenleiste - Baguette de fixation du feutre bitumeux - Asse per fissaggio guaina bituminosa - Afdeklijst asfaltpapier - Katusepapiiist 	2	15x45	2535
FF1 45277	Fixing fillet - Fixierungsleiste - Profil de fixation - Massello di fissaggio - Bevestiging lijstwerk - Tenderliist 	6	28x34	650
EP1 43324	Post - Pfosten - Poteau - Piede registrabile - Stijl - Post 	8	44x44	220
P1 45280	Post - Pfosten - Poteau - Piede registrabile - Stijl - Post 	2	70x70	560
P2 45281	Post - Pfosten - Poteau - Piede registrabile - Stijl - Post 	2	70x70	1100
P3 45388	Post - Pfosten - Poteau - Piede registrabile - Stijl - Post 	2	70x70	1270
P5 45389	Post - Pfosten - Poteau - Piede registrabile - Stijl - Post 	2	70x70	1500
P4 45283	Post - Pfosten - Poteau - Piede registrabile - Stijl - Post 	2	70x70	1710
TB1 45390	Fascia board - Traufbrett - Bandeau de toit - Finitura lati tetto - Gevellijst - Räästalaud 	2	15x90	1726
TB2 33948	Fascia board - Traufbrett - Bandeau de toit - Finitura lati tetto - Gevellijst - Räästalaud 	2	15x90	2550





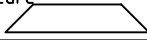

Art. Nr. 9909100

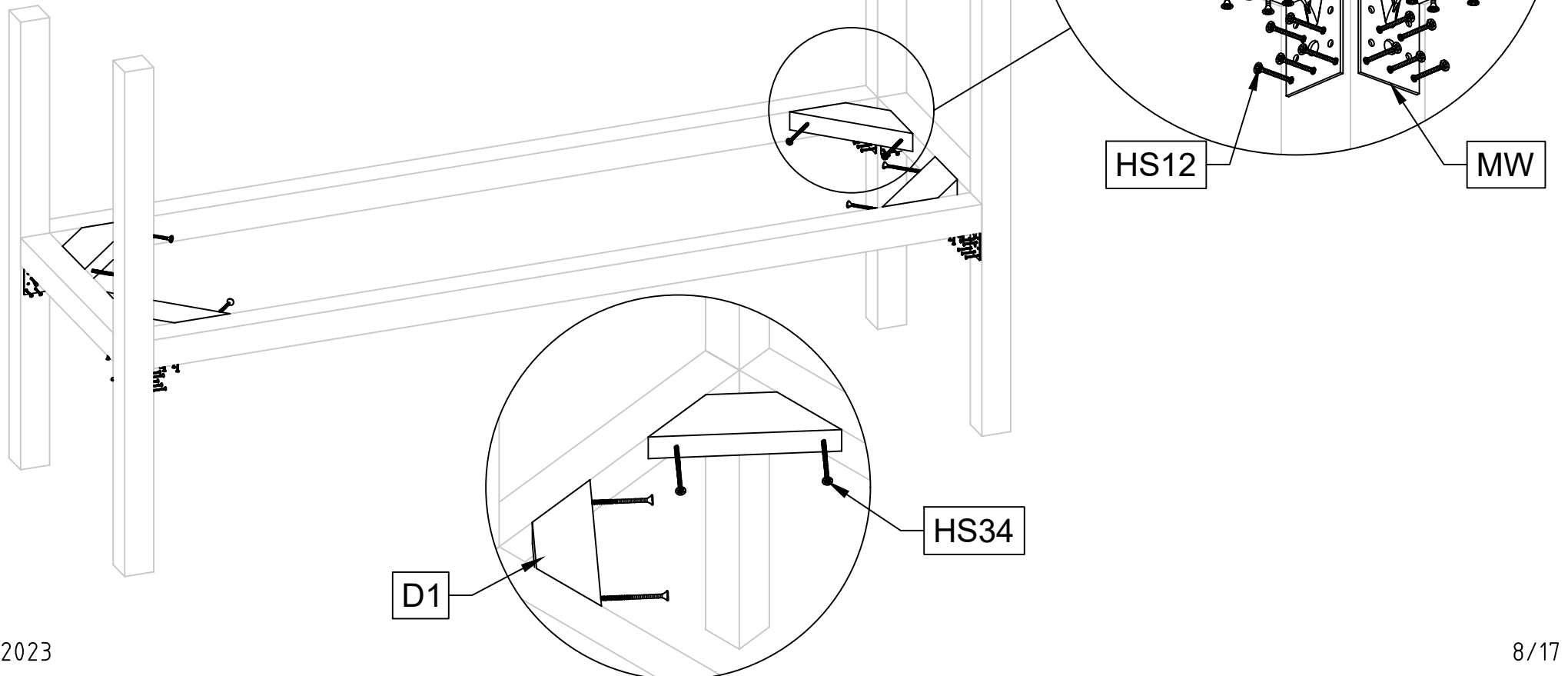


P1	Post - Pfosten - Poteau - Piede registrabile - Stijl - Post		2	70x70	560
P2	Post - Pfosten - Poteau - Piede registrabile - Stijl - Post		2	70x70	1100
P3	Post - Pfosten - Poteau - Piede registrabile - Stijl - Post		2	70x70	1270
P5	Post - Pfosten - Poteau - Piede registrabile - Stijl - Post		2	70x70	1500
HS18	Screw for post - Schrauben für pfosten - Vis de fixation des poteaux - Viti per inviare - Schroef voor stijlen - Kruvi postile		8	5x120	

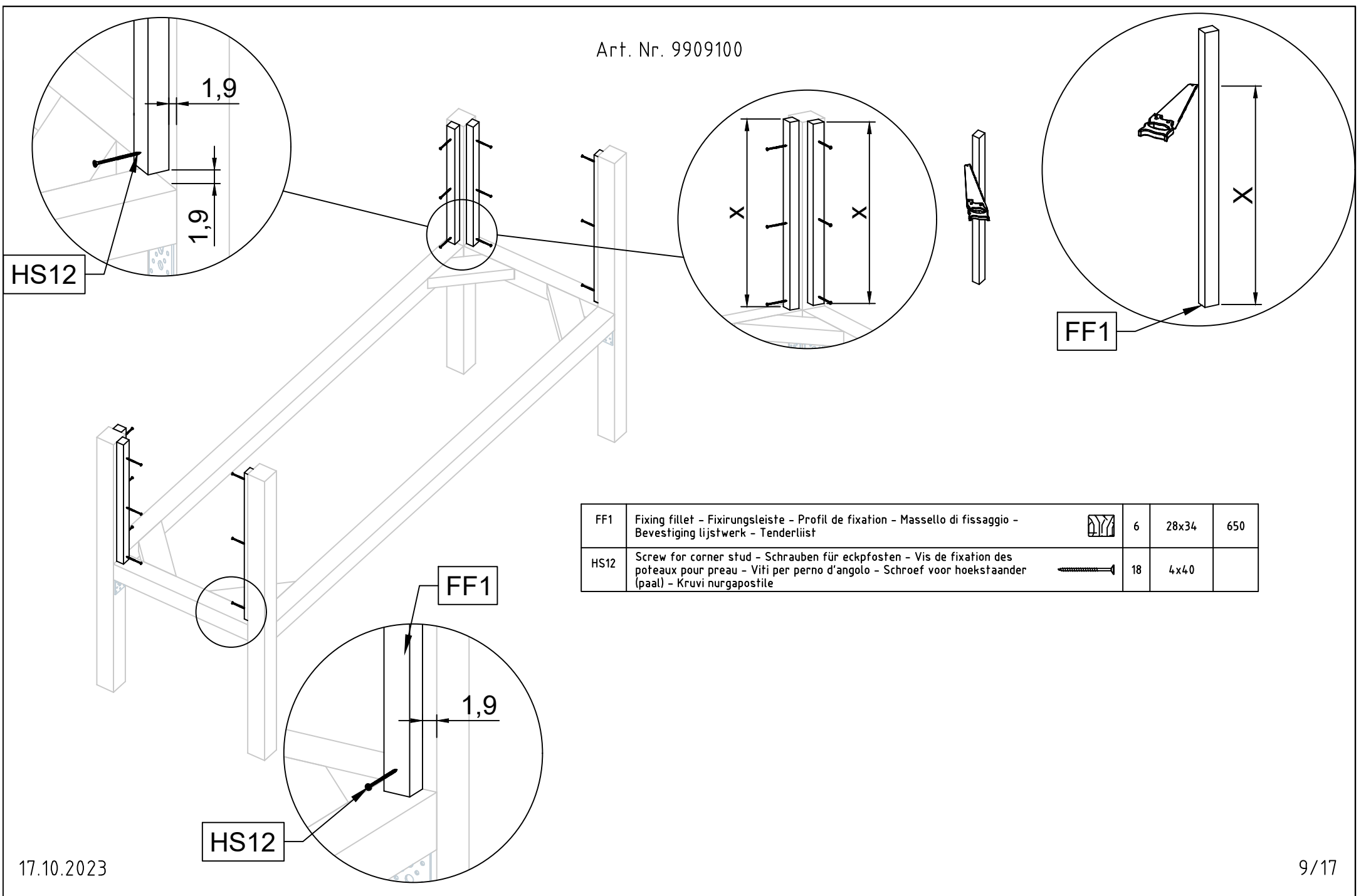


Art. Nr. 9909100

MW	Metal corner - Metallwinkel - Corniere en métal - Angolo di metallo - Metalen hoek - Nurgik		8		
HS12	Screw for metal corner - Holzschraube für metallwinkel - Vis de fixation des cornieres en métal - Viti per fissare suadretta di metallo di giunzione - Schroef voor metalen hoek - Kruvi nurgikule		80	4x40	
D1	Diagonal support batten - Hilfsleiste - Tasseau - Listelli per rinforzare - Timmerhout - Tugilaud		4	44x95	300
HS34	Screw for wall details - Schraube für wand details - Vis pour mur details - Viti per elementi della porta - Schroef voor wand details - Kruvi seinadetailidele		8	5x80	



Art. Nr. 9909100





HS12

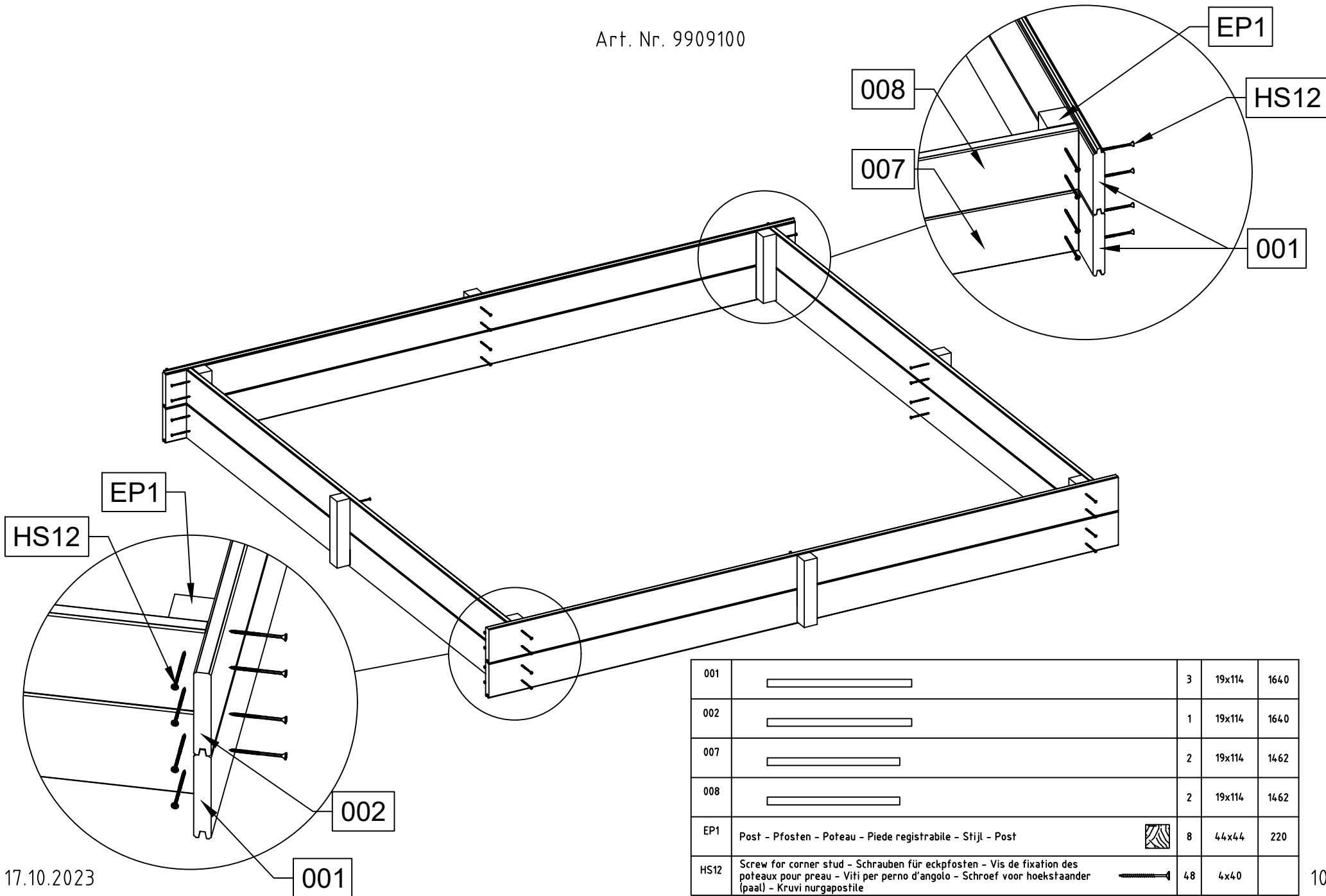
FF1

FF1


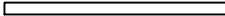




HS12

FF1	Fixing fillet - Fixierungsleiste - Profil de fixation - Massello di fissaggio - Bevestiging lijstwerk - Tenderlist		6	28x34	650
HS12	Screw for corner stud - Schrauben für eckpfosten - Vis de fixation des poteaux pour preau - Viti per perno d'angolo - Schroef voor hoekstaander (paal) - Kruvi nurgapostile		18	4x40	

Art. Nr. 9909100

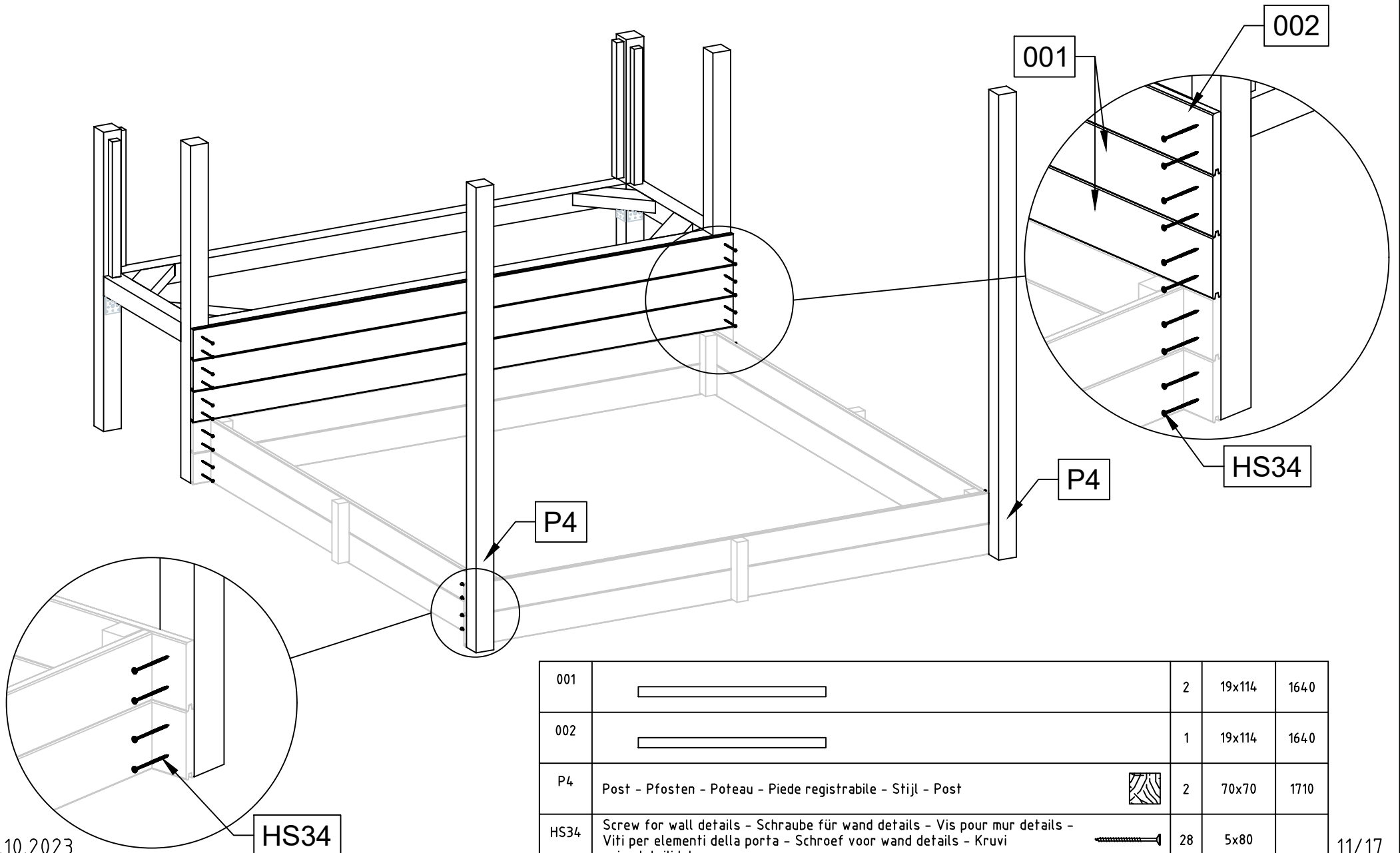


17.10.2023

001		3	19x114	1640
002		1	19x114	1640
007		2	19x114	1462
008		2	19x114	1462
EP1	Post - Pfosten - Poteau - Piede registrabile - Stijl - Post 	8	44x44	220
HS12	Screw for corner stud - Schrauben für eckpfosten - Vis de fixation des poteaux pour preau - Viti per perno d'angolo - Schroef voor hoekstaander (paal) - Kruvi nurgapostile 	48	4x40	



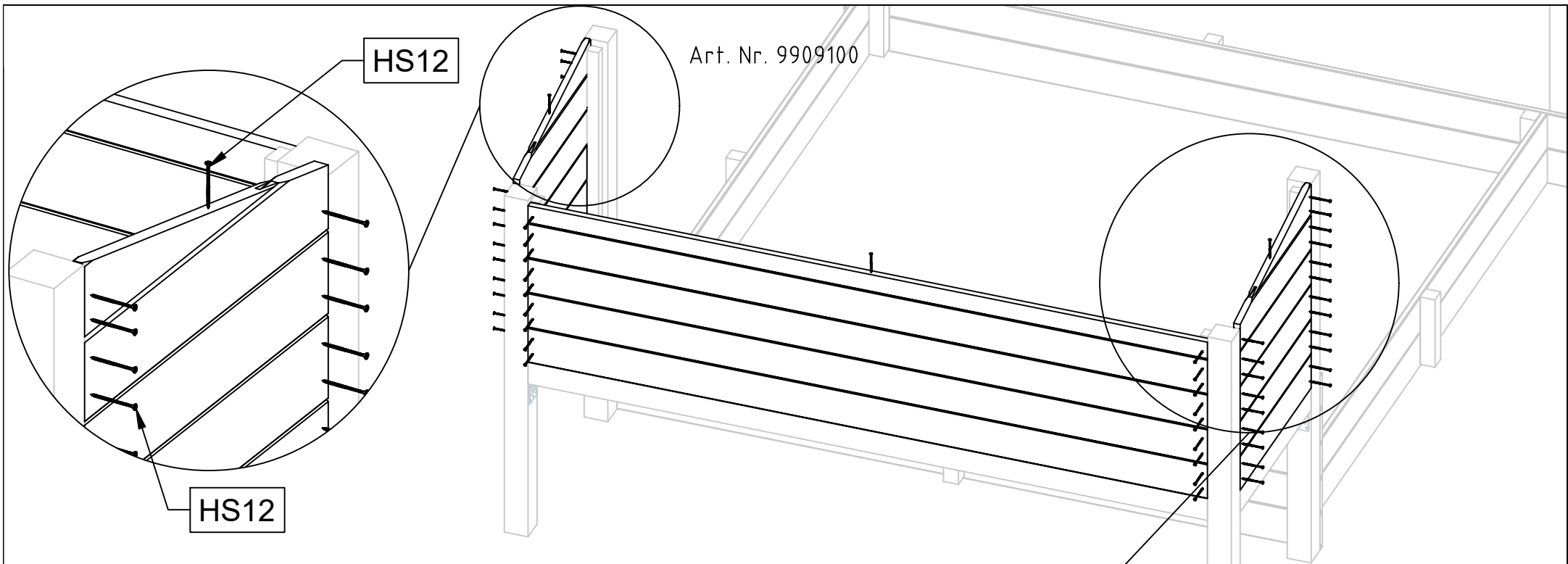
Art. Nr. 9909100



17.10.2023

HS34

001		2	19x114	1640
002		1	19x114	1640
P4	Post - Pfosten - Poteau - Piede registrabile - Stijl - Post 	2	70x70	1710
HS34	Screw for wall details - Schraube für wand details - Vis pour mur details - Viti per elementi della porta - Schroef voor wand details - Kruvi seinadetailidele 	28	5x80	



Art. Nr. 9909100

HS12

HS12




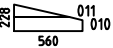
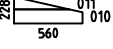
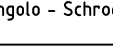
004

WC

009


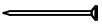
003

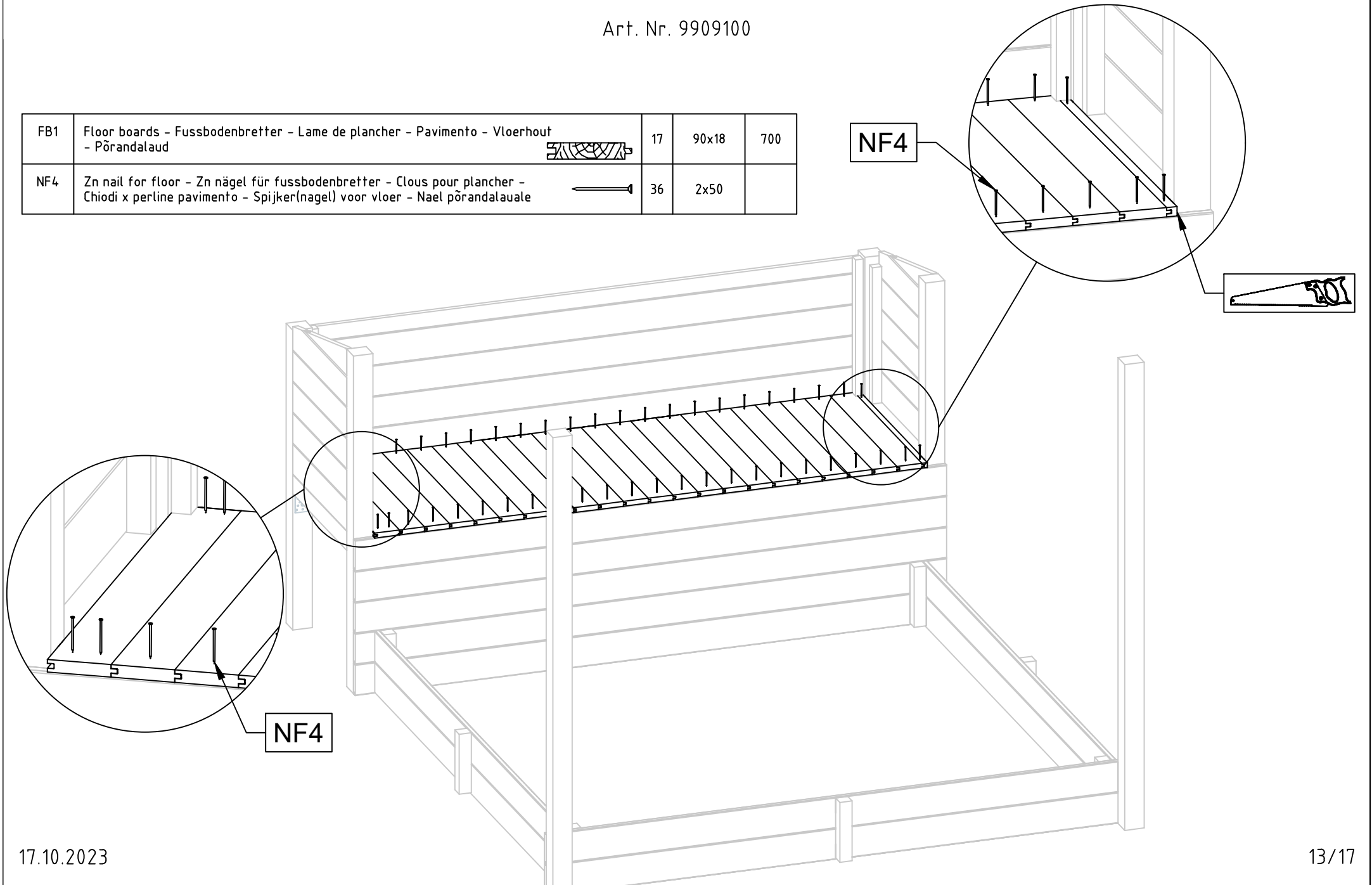
HS12

003		4	19x114	1500
004		1	19x57	1500
009		8	19x114	560
WC1		1		
WD1		1		
HS12		62	4x40	

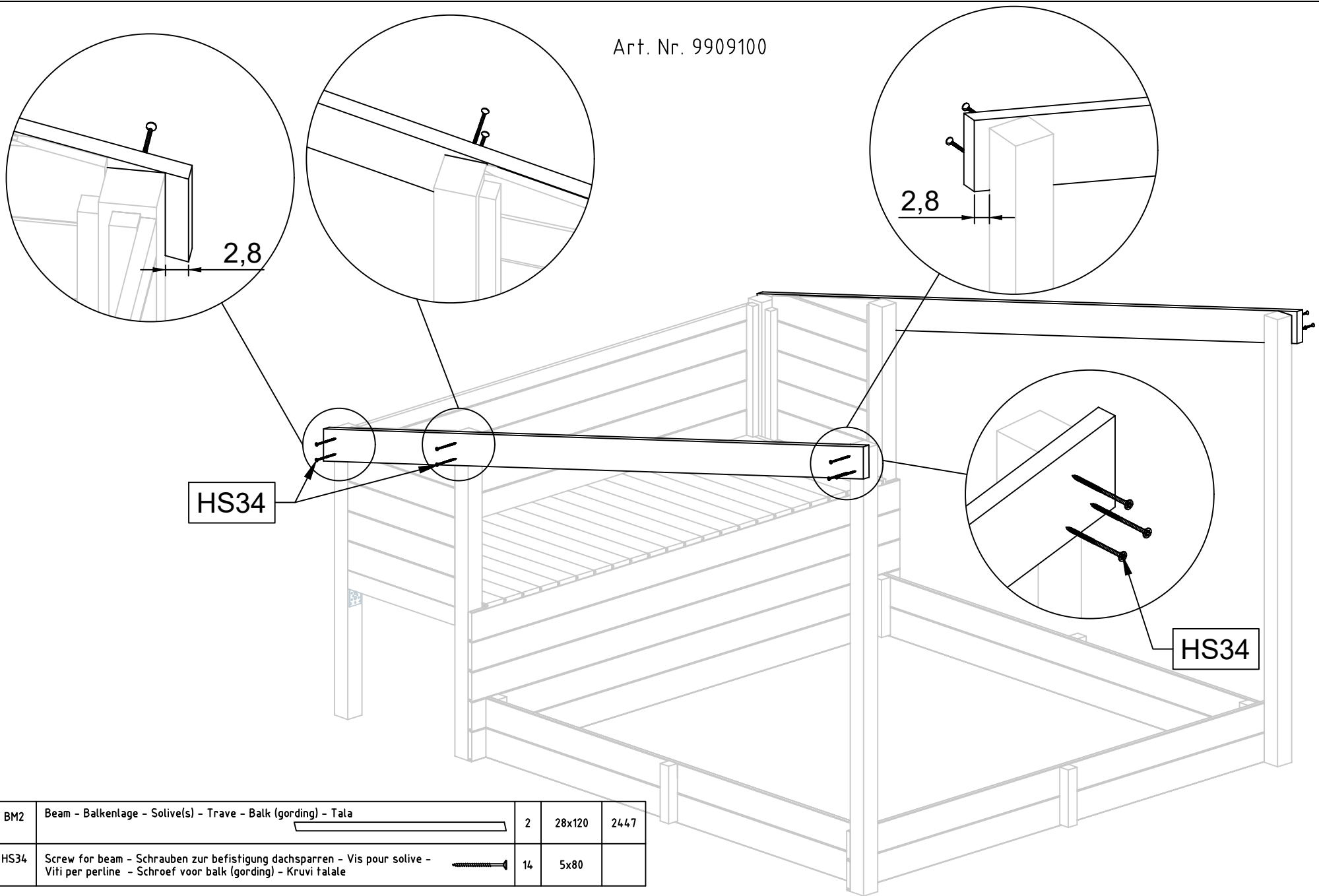
17.10.2023

Art. Nr. 9909100

FB1	Floor boards - Fussbodenbretter - Lame de plancher - Pavimento - Vloerhout - Pörandalaud 	17	90x18	700
NF4	Zn nail for floor - Zn nägel für fussbodenbretter - Clous pour plancher - Chiodi x perline pavimento - Spijker(nagel) voor vloer - Nael pörandalaude 	36	2x50	



Art. Nr. 9909100





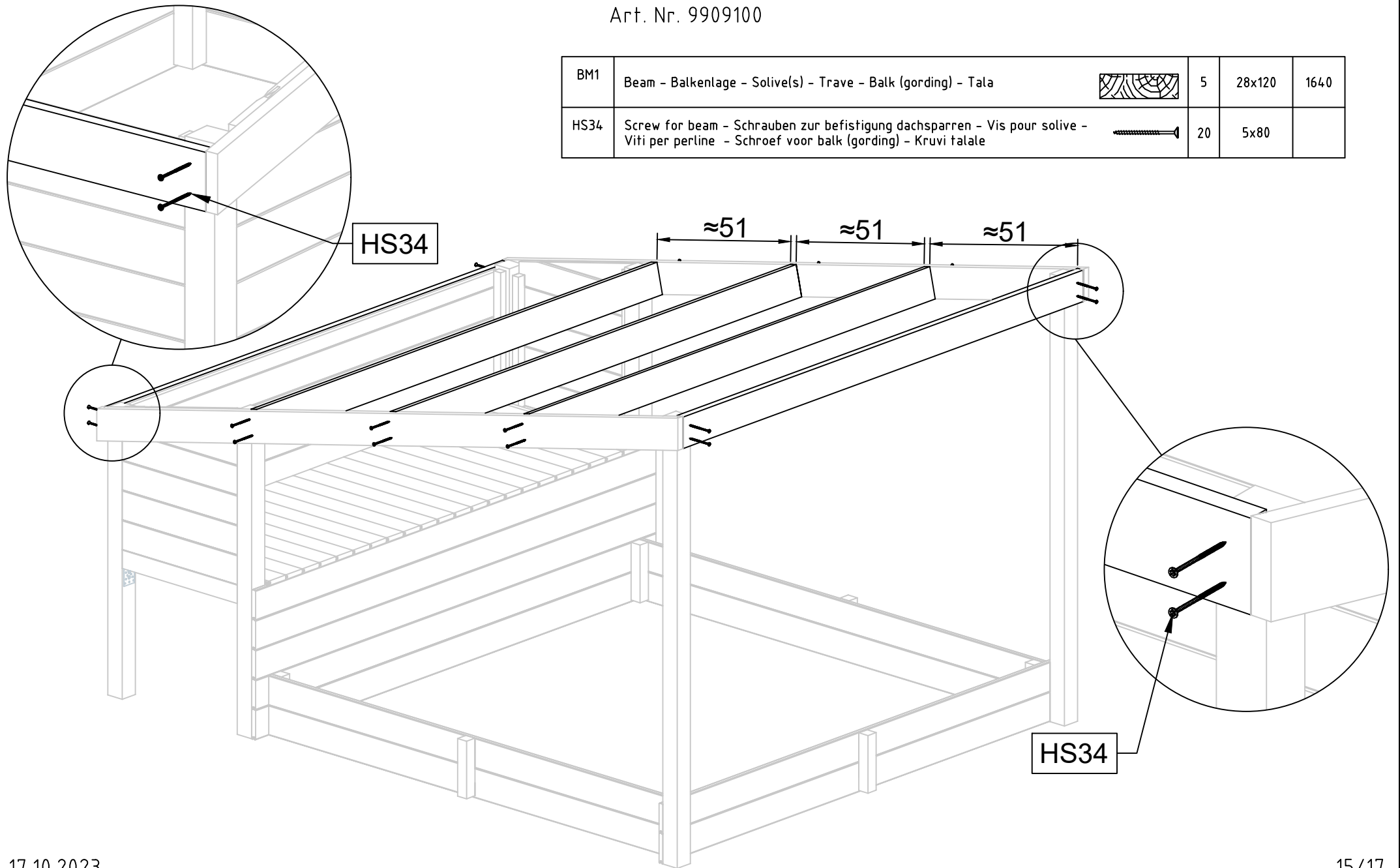
HS34

HS34

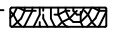





BM2	Beam - Balkentlage - Solive(s) - Trave - Balk (gording) - Tala		2	28x120	2447
HS34	Screw for beam - Schrauben zur Befestigung dachsparren - Vis pour solive - Viti per perline - Schroef voor balk (gording) - Kruvi talale		14	5x80	

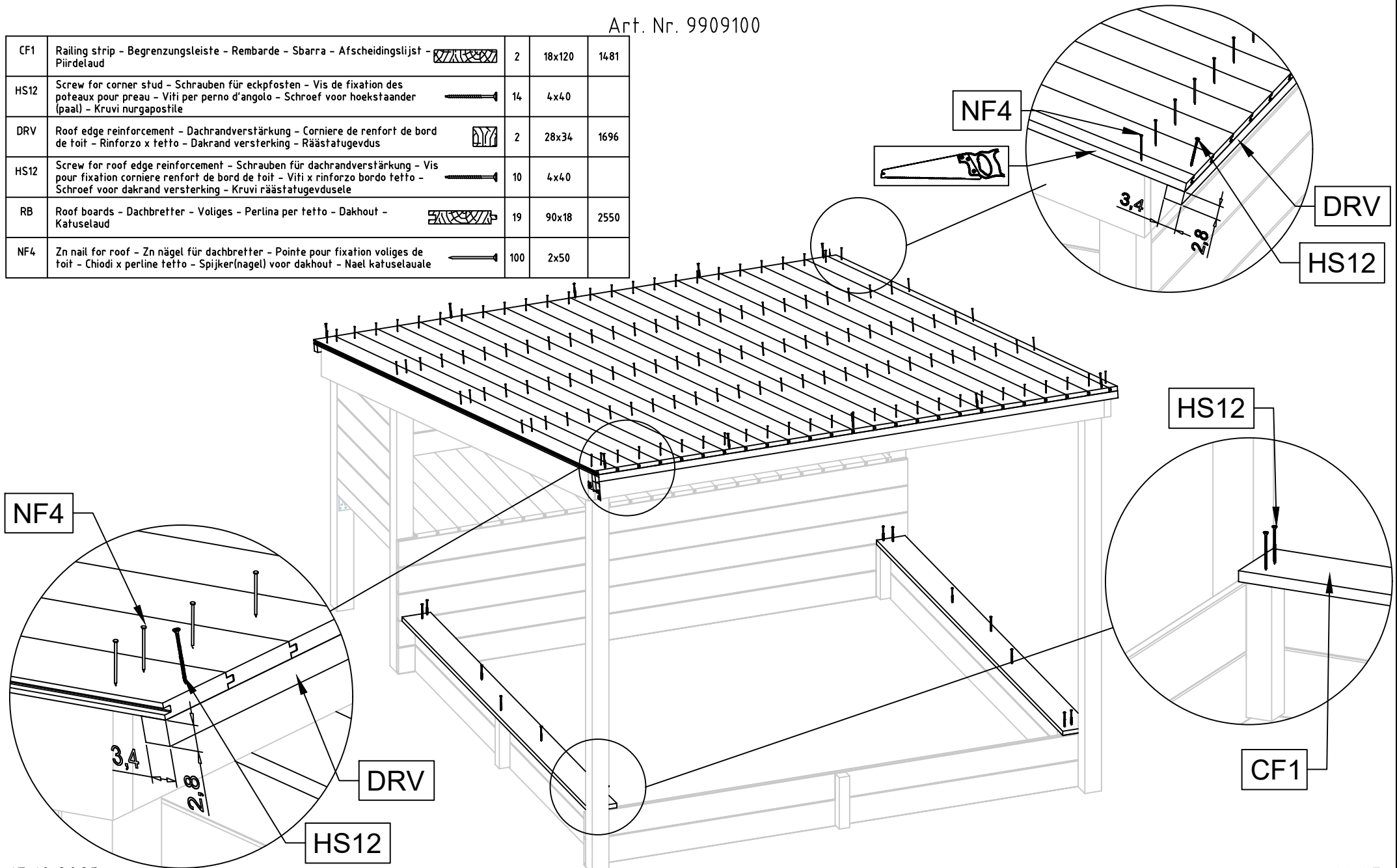
Art. Nr. 9909100

BM1	Beam - Balkenlage - Solive(s) - Trave - Balk (gording) - Tala		5	28x120	1640
HS34	Screw for beam - Schrauben zur befestigung dachsparren - Vis pour solive - Viti per perline - Schroef voor balk (gording) - Krugi talale		20	5x80	

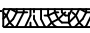
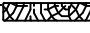

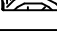
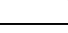



Art. Nr. 9909100

CF1	Railing strip - Begrenzungsleiste - Rembarde - Sbarra - Afscheidingslijst - Piirdelaud		2	18x120	1481
HS12	Screw for corner stud - Schrauben für eckpfosten - Vis de fixation des poteaux pour preau - Viti per perno d'angolo - Schroef voor hoekstaander (paal) - Kruvi nurgapostile		14	4x40	
DRV	Roof edge reinforcement - Dachrandverstärkung - Corniere de renfort de bord de toit - Rinforzo x tetto - Dakrand versterking - Räästatugevdus		2	28x34	1696
HS12	Screw for roof edge reinforcement - Schrauben für dachrandverstärkung - Vis pour fixation corniere renfort de bord de toit - Viti x rinforzo bordo tetto - Schroef voor dakrand versterking - Kruvi räästatugevusele		10	4x40	
RB	Roof boards - Dachbretter - Voliges - Perlina per tetto - Dakhout - Katuselaud		19	90x18	2550
NF4	Zn nail for roof - Zn nagel für dachbretter - Pointe pour fixation voliges de toit - Chiodi x pertine tetto - Spijker(nagel) voor dakhout - Nael katuselauale		100	2x50	



Art. Nr. 9909100

TB1	Fascia board - Traufbrett - Bandeau de toit - Finitura lati tetto - Gevellijst Räästalaud		2	15x90	1726
TB2	Fascia board - Traufbrett - Bandeau de toit - Finitura lati tetto - Gevellijst Räästalaud		2	15x90	2550
RFF1	Roofing felt fillet - Dachpappenteiste - Baguette de fixation du feutre bitumeux - Asse per fissaggio guaina bituminosa - Afdekljst asfaltpapier - Katusepapiiist		1	15x45	1726
RFF2	Roofing felt fillet - Dachpappenteiste - Baguette de fixation du feutre bitumeux - Asse per fissaggio guaina bituminosa - Afdekljst asfaltpapier - Katusepapiiist		2	15x45	2535
HS12	Screw for fascia boards - Schrauben für traufbretter - Vis pour fixation bandeau de toit - Viti x striscia del tetto - Schroef voor gevellijst - Kruvi räästalauale		20	4x40	
NF5	Zn nail for roofing felt fillet - Zn nägel für dachpappenteiste - Pointe pour baguette de fixation feutre bitumeux - Chiodi x carta bituminosa x tetto - Spijker(nagel) voor asfaltpapier afdekljst - Papiiistunael		15	2x40	

