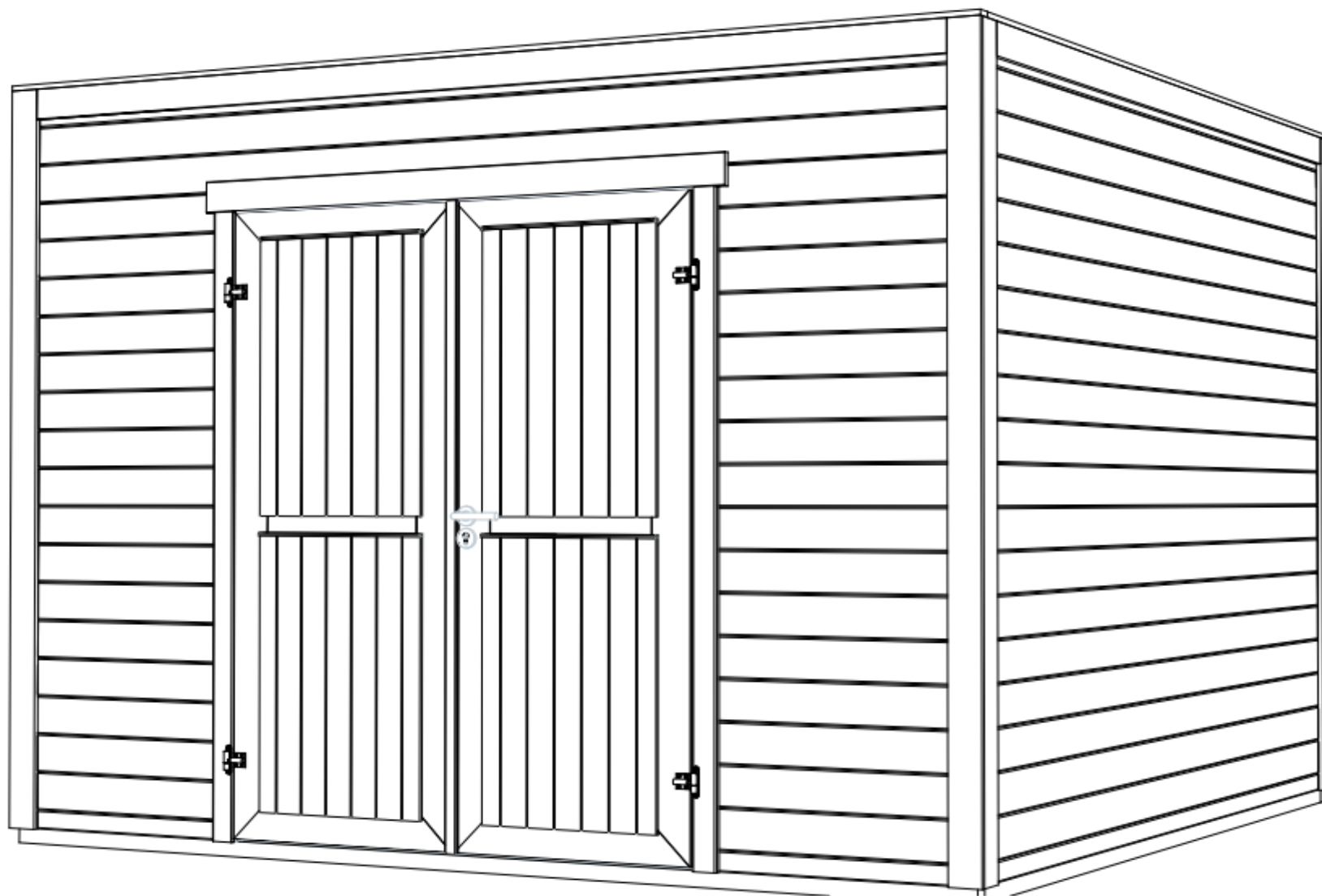


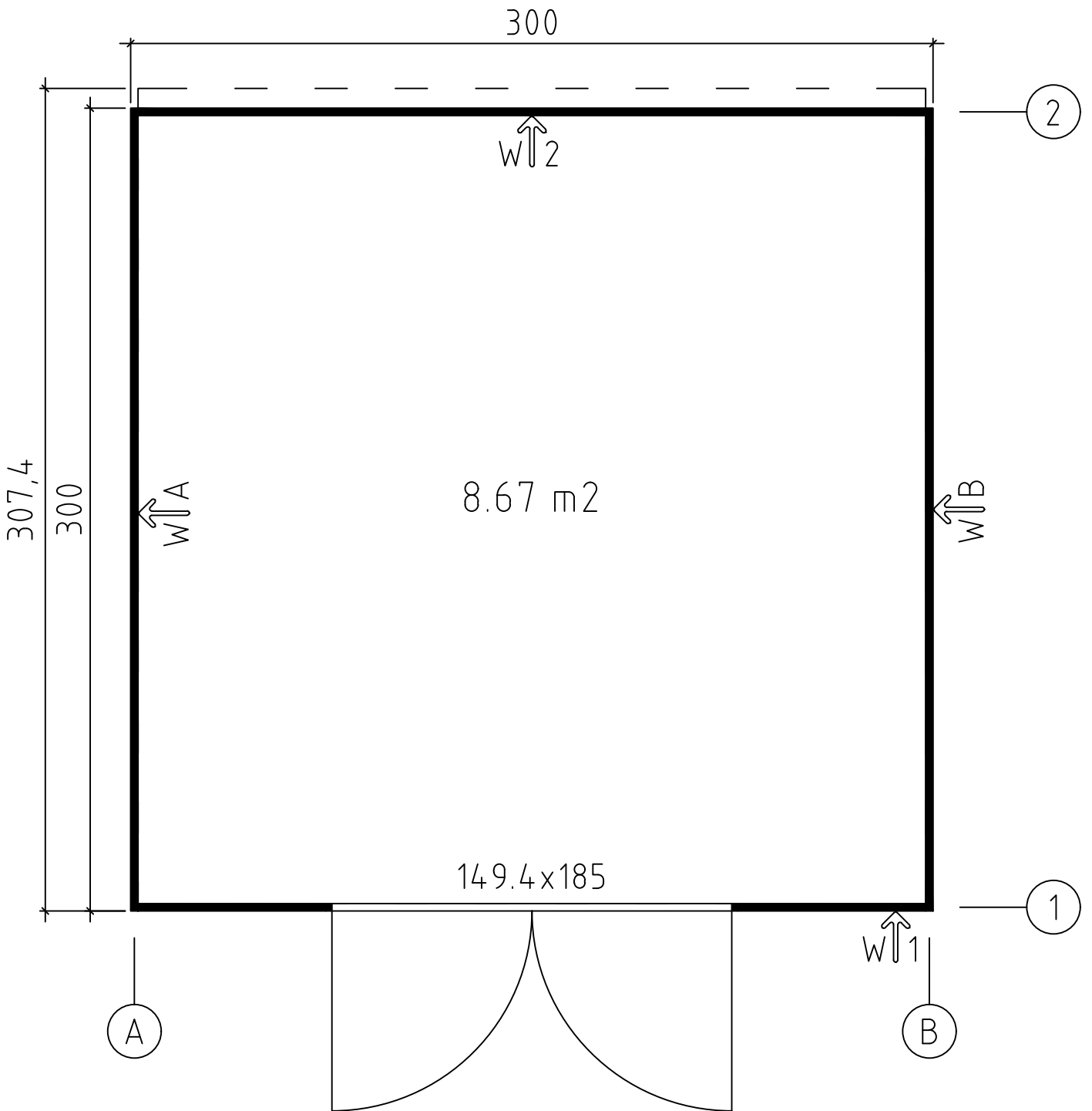
Fynn 3
Art. Nr. 2859894
1/7



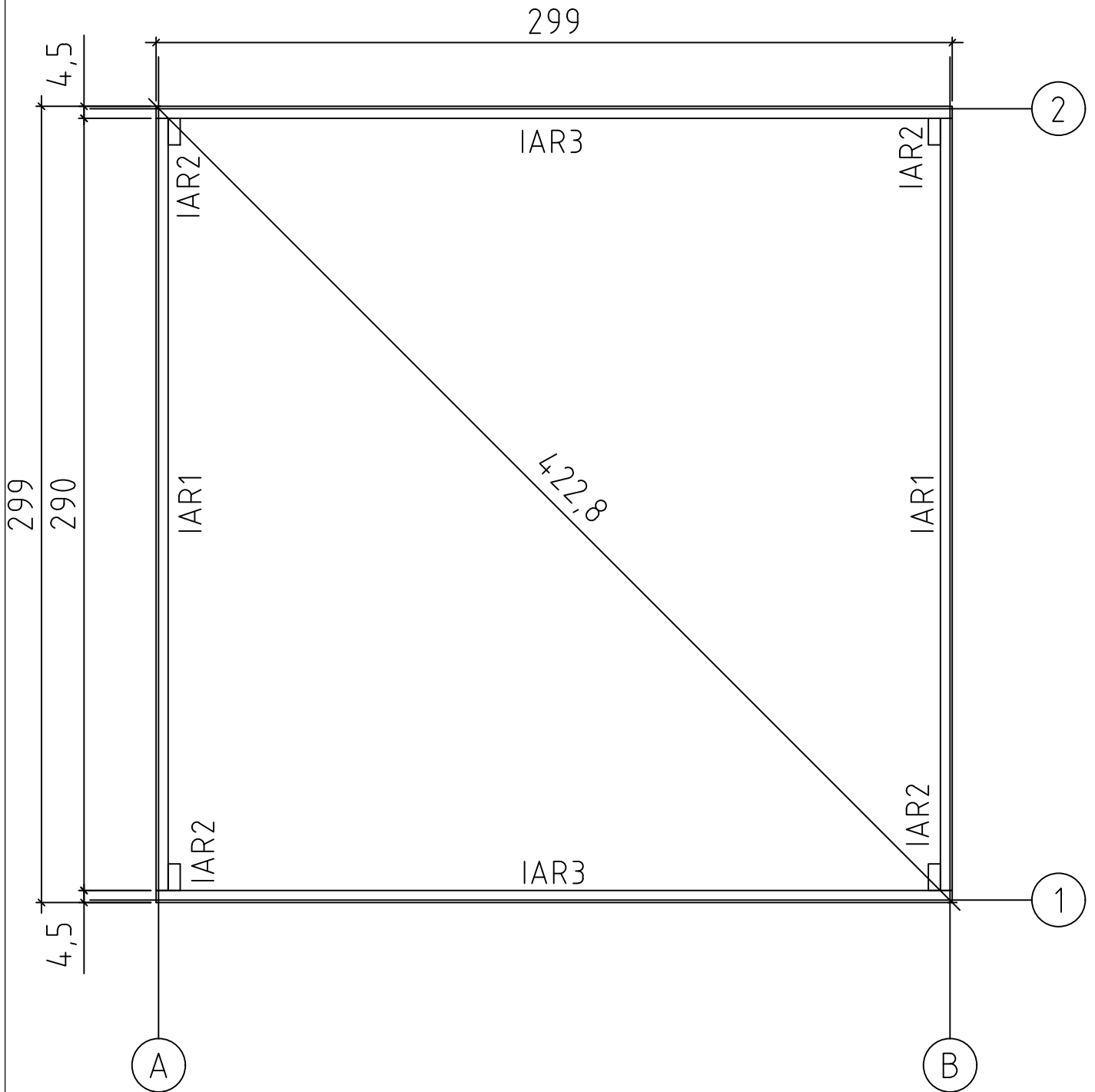
13.07.2024

Art. Nr. 2859894

Groundplan - Grundplan - Plan de masse - Planimetria -
Plattegrond - Põhiplaan

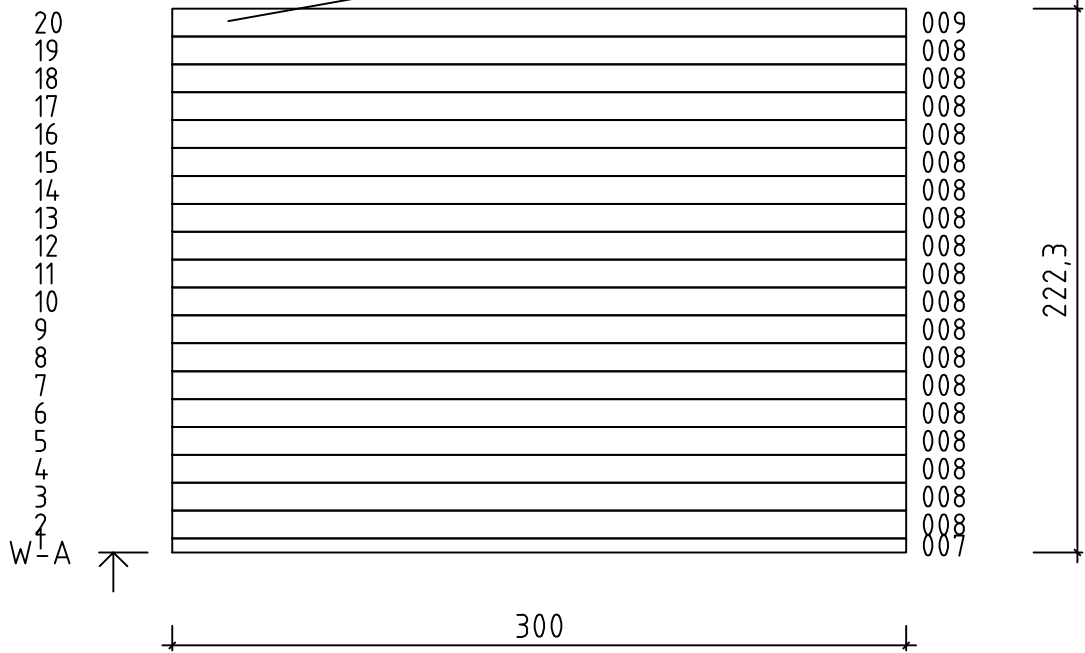


Foundation - Fundament - Fondazione - Fundamenta -
Fundering - Bastidor - Immutatud alusraam

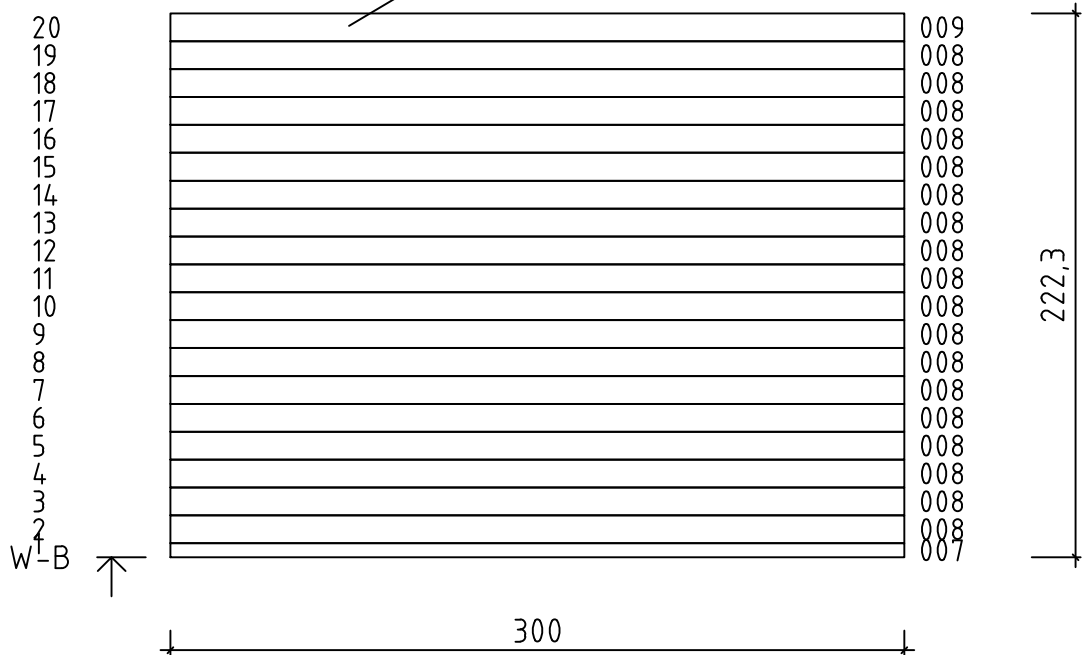


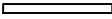
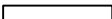
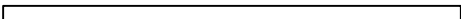

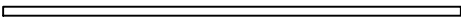
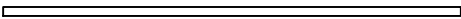
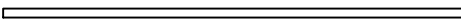



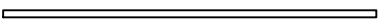








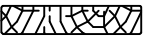

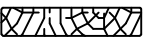
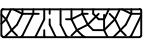
Art. Nr. 2859894

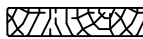






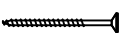





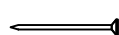
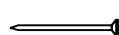
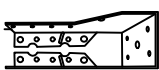
Without tongue - Ohne feder - Madrier de finition - Finale in legno - Zonder veer - Sin tope - Punnita

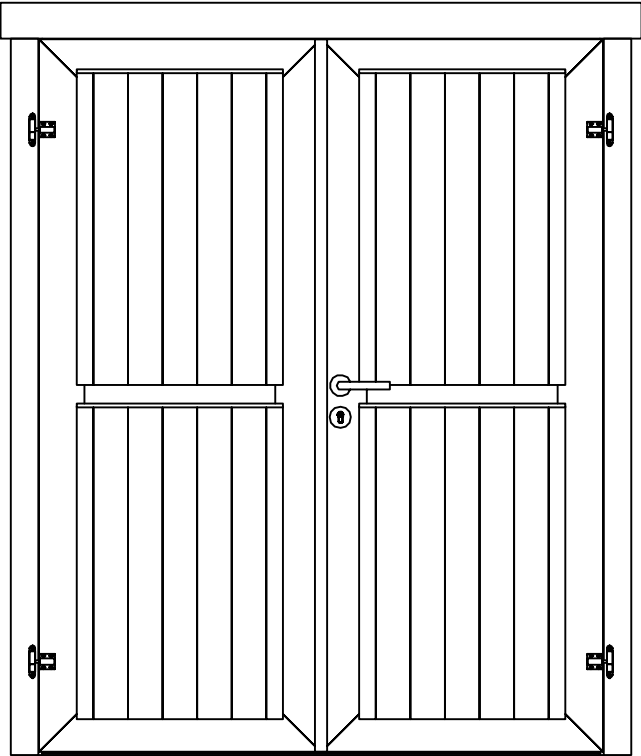
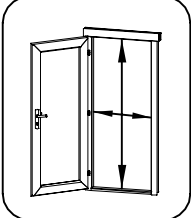


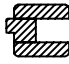

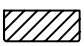


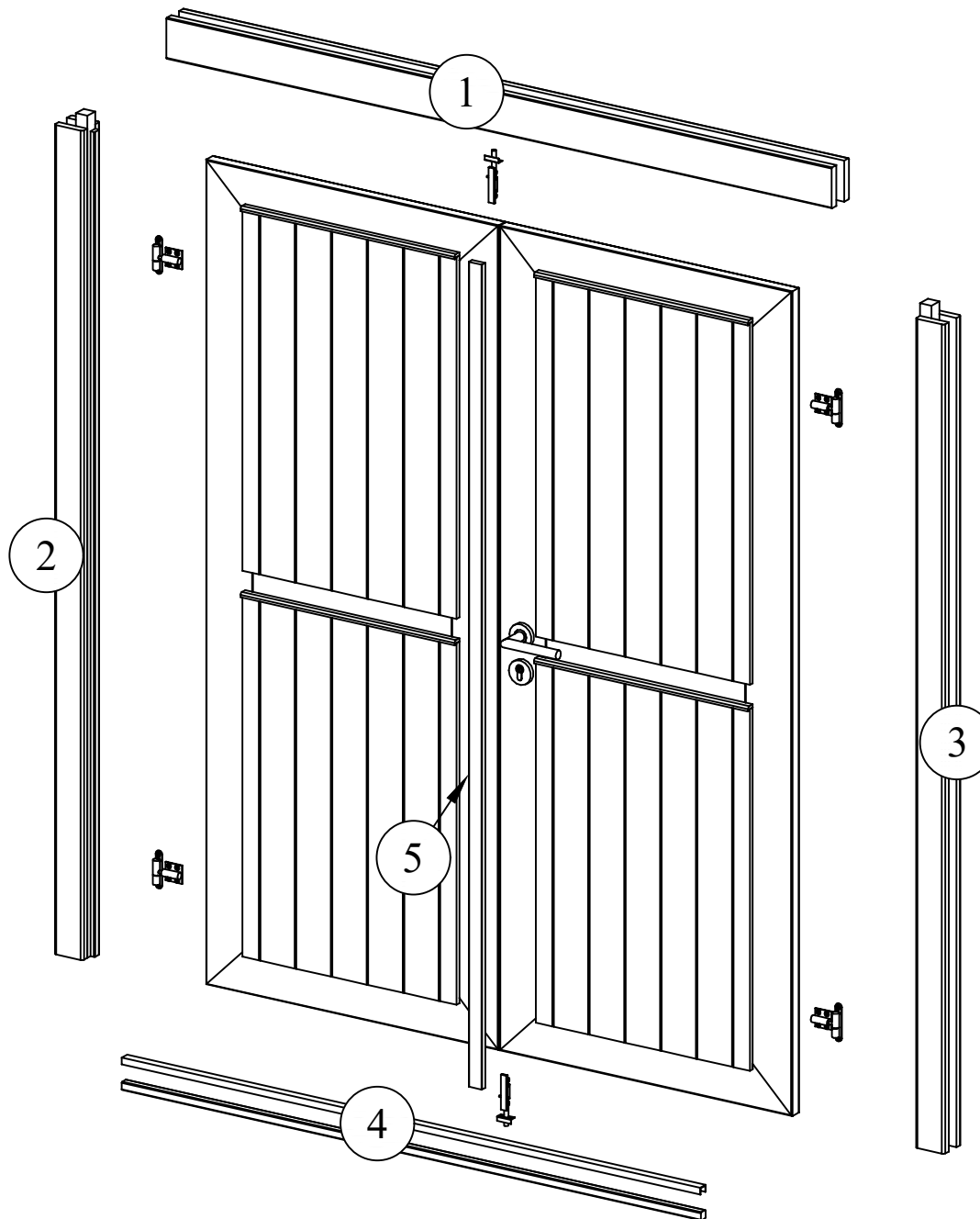
Without tongue - Ohne feder - Madrier de finition - Finale in legno - Zonder veer - Sin tope - Punnita

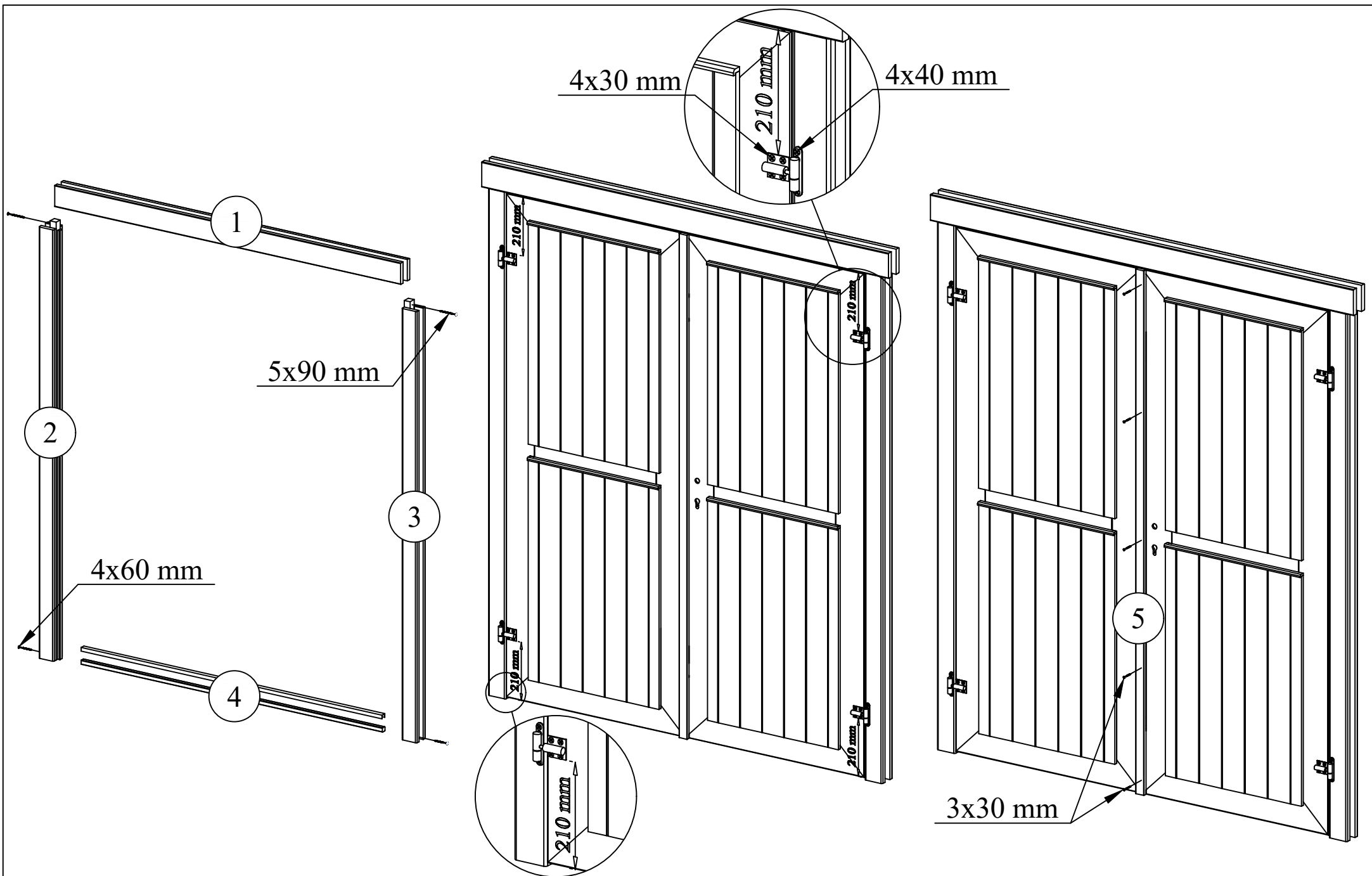


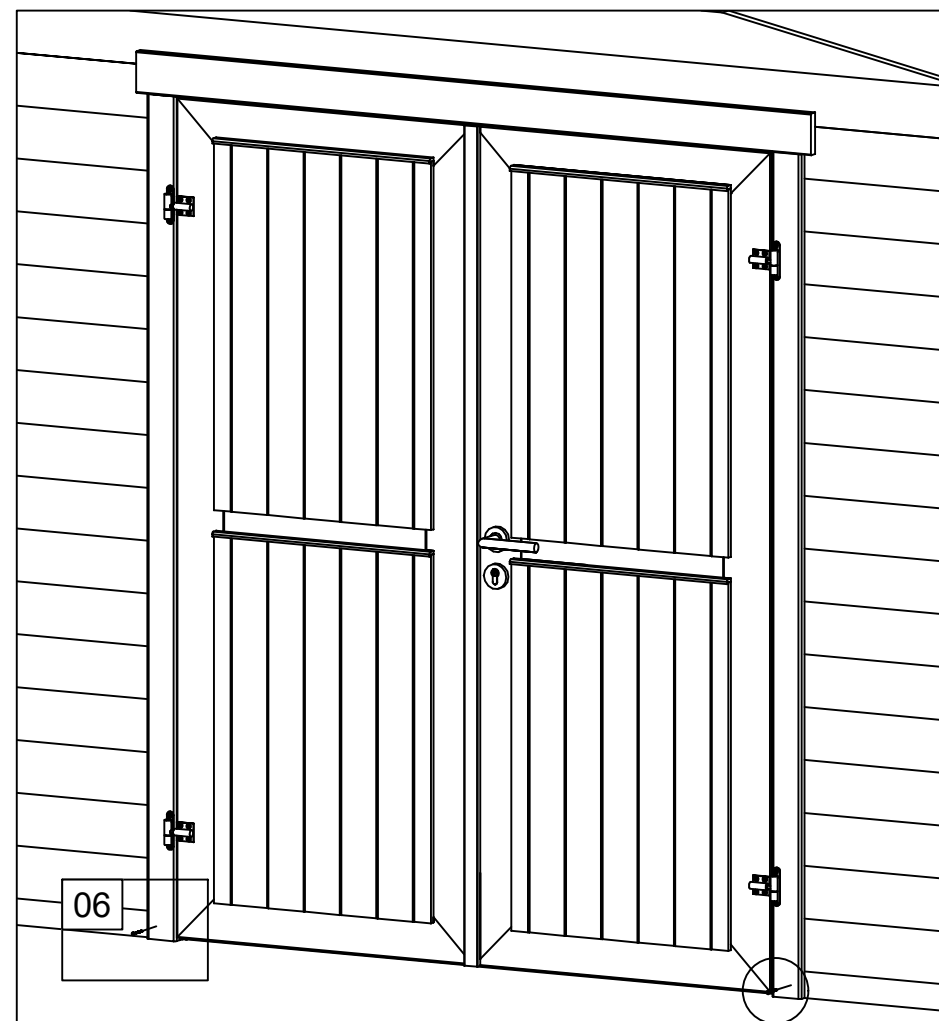
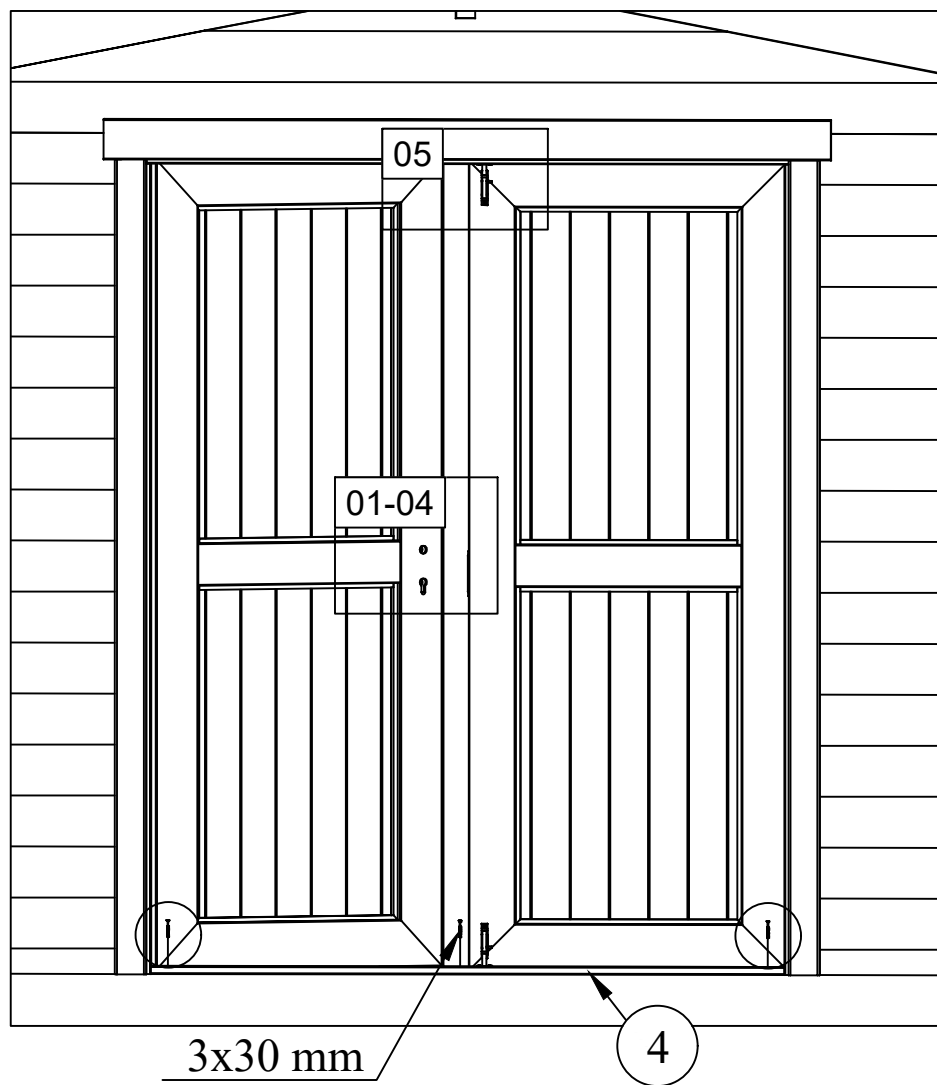
Pos	13.07.2024 Piece list - Stückliste - Liste des pièces - Elementi - Stuklijst - Tükítabel Art. Nr. 2859894	6/7	Arv	Profiil (mm)	Pikkus (mm)
001 49011			2	28x57	702
002 49012			32	28x114	702
003 18093			19	28x114	2944
004 44379			2	28x114	2944
005 23530			1	28x57	2944
006 49013			1	28x57	2944
007 23513			2	28x57	3000
008 1021			36	28x114	3000
009 35770			2	28x114	3000
IAR3 1833	Foundation - Fundament - Fondation - Fondamenta - Fundering - Bastidor - Immutatud alusraam 		2	45x45	2990
IAR1 1063	Foundation - Fundament - Fondation - Fondamenta - Fundering - Bastidor - Immutatud alusraam 		2	45x45	2900
IAR2 44380	Foundation - Fundament - Fondation - Fondamenta - Fundering - Bastidor - Immutatud alusraam 		4	45x45	100
RV1 49014	Lath - Pfetten - Liteau - Piccola asse - Gordingen - Vigüeta - Roov 		1	44x44	2834
A-PR1 44710	Roof beam - Dachbalken - Panne de toit - Perlina del tetto - Gordingen / dakbalk - Correa - Pärilin 		4	44x146	2936
RB 32850	Roof boards - Dachbretter - Voliges - Perlina per tetto - Dakhout - Tablero de tejado - Katuselaud 		33	90x15.5	3050
DPL-1 40641	Roofing felt fillet - Dachpappenteiste - Baguette de fixation du feutre bitumeux - Asse per fissaggio guaina bituminosa - Afdeklijst asfaltpapier - Moldura de fieltro para tejado - Katusepapiliist 		2	15x45	2940
DPL-2 40643	Roofing felt fillet - Dachpappenteiste - Baguette de fixation du feutre bitumeux - Asse per fissaggio guaina bituminosa - Afdeklijst asfaltpapier - Moldura de fieltro para tejado - Katusepapiliist 		2	15x45	3030
P1-1 44712	Post - Pfosten - Poteau - Piede registrabile - Stijl - Poste - Post 		2	55x55	2050
P1-2 45773	Post - Pfosten - Poteau - Piede registrabile - Stijl - Poste - Post 		2	55x55	2166
TBE6-1 44711	Corner fillet - Deckleiste - Profils de finition angles a l'exterieur - Massello d'angolo - (hoek)lijst - Moldura de esquina - Nurgaliist 		6	15x90	2223
TBE6-2 46940	Corner fillet - Deckleiste - Profils de finition angles a l'exterieur - Massello d'angolo - (hoek)lijst - Moldura de esquina - Nurgaliist 		2	15x90	2223
PL8-1 49015	Railing strip - Begrenzungsleiste - Rembarde - Sbarra - Afscheidingslijst - Tablero limitador - Piirdelaud 		2	15x90	2820
PL8-2 46309	Railing strip - Begrenzungsleiste - Rembarde - Sbarra - Afscheidingslijst - Tablero limitador - Piirdelaud 		1	15x90	2850

Pos	13.07.2024 Piece list - Stückliste - Liste des pièces - Elementi - Stuklijst - Tükítabel Art. Nr. 2859894	7/7	Arv	Profiil (mm)	Pikkus (mm)
PL8-3 49016	Railing strip - Begrenzungsleiste - Rembarde - Sbarra - Afscheidingslijst - Tablero limitador - Piirdelaud 		1	15x90	2944
TB1-1 36324	Fascia board - Traufbrett - Bandeau de toit - Finitura lati tetto - Gevellijst - Tablero de alero - Räästalaud 		1	15x45	2944
TBL3-1 23522	Fixing fillet - Fixirungsleiste - Profil de fixation - Massello di fissaggio - Bevestiging lijstwerk - Moldura en T - Tenderlijst 		2	18x28	1850
HS4 5102	Screw for corner fillet - Schraube zur befestigung deckleiste - Vis pour profils de finition angles a l'exterieur - Viti per massello d'angolo - Schroef voor afdeklijst (hoek) - Tornillo para moldura de esquina - Kruvi nurgaliistule 		60	3x30	
HS4 5102	Screw for covering moulding - Schrauben für deckungsprofil - Vis de fixation profils horizontaux haut inférieur et extérieur d'encadrement de porte - Vite per cornice di copertura - Schroef voor afdekprofiel - Tornillo para tablero delimitador - Kruvi piirdelauale 		58	3x30	
HS4 5102	Screw for fascia boards - Schrauben für traufbretter - Vis pour fixation bandeau de toit - Viti x striscia del tetto - Schroef voor gevellijst - Tornillo para tablero de alero - Kruvi räästalaudale 		7	3x30	
HS5 5103	Screw for fixing fillet of door - Schrauben für fixirungsleiste - Vis pour profil de fixation des portes - Viti per massello di fissaggio - Schroeven voor bevestiging van deur lijsten - Tornillo para moldura en T de puerta - Kruvi tenderlijstule 		34	3x35	
HS13 5110	Screw for wall details - Schraube für wand details - Vis pour mur details - Viti per elementi della porta - Schroef voor wand details - Tornillo para montaje de pared - Kruvi seinte montaažiks 		320	4x60	
HS27 32038	Screw for roof lath - Schraube für dachlatte - Vis pour latte - Vite per listello del tetto - Schroef voor daklat - Tornillo para vigueta - Kruvi roovile 		7	5x70	
HS16 5115	Screw for 1. wall beam - Schraube für 1. bohlenreihe - Vis de fixations 1ere rangée de madriers avec poutrelles de fondations - Vite fissaggio alle fondamenta - Schroef voor 1 wandbalk - Tornillo para medio tablero - Kruvi 1. seinareale 		11	5x90	
HS16 5115	Screw for foundation - Schrauben zur befestigung fundament - Vis de fixations des poutrelles de fondations - Viti x fondamenta - Schroef voor fundering - Tornillo para bastidor - Kruvi alusraamile 		8	5x90	
HS16 5115	Screw for wall details - Schraube für wand details - Vis pour mur details - Viti per elementi della porta - Schroef voor wand details - Tornillo para elementos de pared - Kruvi seinadetailidele 		7	5x90	
HS23 5121	Screw for wall details - Schraube für wand details - Vis pour mur details - Viti per elementi della porta - Schroef voor wand details - Tornillo para elementos de pared - Kruvi seinadetailidele 		15	6x180	
HS29 44767	Screw for beam holder - Schrauben für balkenhalter - Vis de fixation support u galvanisé - Vite per trave di sostegno - Schroef voor bevestiging balkhouder (gordingschoen) - Tornillo para portavigas - Kruvi talakandurile 		64	5x25	
HS26 5112	Screw for beam holder - Schrauben für balkenhalter - Vis de fixation support u galvanisé - Vite per trave di sostegno - Schroef voor bevestiging balkhouder (gordingschoen) - Tornillo para portavigas - Kruvi talakandurile 		48	5x40	
NF4 5137	Zn nail for roof - Zn nägel für dachbretter - Pointe pour fixation voliges de toit - Chiodi x perline tetto - Spijker(nagel) voor dakhout - Clavo para tablero de tejado - Nael katuselauale 		204	2x50	
NF5 5145	Zn nail for roofing felt fillet - Zn nägel für dachpappenleiste - Pointe pour baguette de fixation feutre bitumeux - Chiodi x carta bituminosa x tetto - Spijker(nagel) voor asfaltpapier afdeklijst - Clavo de moldura de fieltro - Papiliistunael 		28	2x40	
BM 37607	Beam holder - Balkenhalter - Support en u galvanisé - Supporto della trave  Balkendrager (gording schoen) - Zapata de viga - Talaking		8	45x137	
48992	Door - Tür - Porte - Porte - Deur - Puerta - Uks 1494x1850 TUL.2.050.IVP.MMX28Y TA+28+B		1		

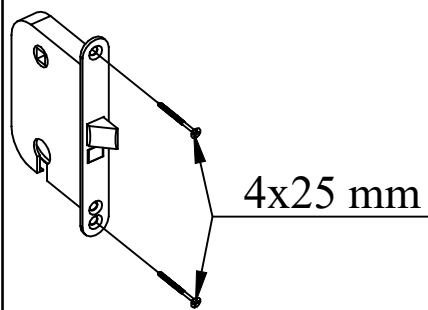
Pos	27.05.2024	Piece list - Stückliste - Liste des pièces - Elementi - Stuklijst - Tükitalabel 1494x1850 TUL.2.050.IVP.MMX28Y TA+28+B	1/2	Q	P (mm)	L (mm)
						
						 1418x1792 mm
1	Upper door jamb - Türrahmen oben - Cadre de porte supérieur - Telaio superiore della porta - Bovendorpel - Ukse ülemine leng		1	66x100	1628	
2	Left door jamb - Türrahmen links - Cadre de porte gauche - Telaio montante sinistro della porta - Linkerstijl deurframe - Ukse vasak leng		1	66x80	1850	
3	Right door jamb - Türrahmen rechts - Cadre de porte droit - Telaio montante destro della porta - Rechterstijl deurframe - Ukse parem leng		1	66x80	1850	
4	Doorstep - Swelle - Barre de seuil - Soglia della porta - Deurdorpel - Lävepakk		1	20x21	1418	
5	Connection strip - Deckleiste - Baguette de battement - Profilo verticale della porta - Stulplijst - Kokkuvaltsiliist		1	13x30	1812	





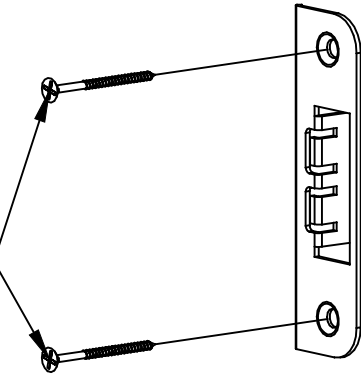


01

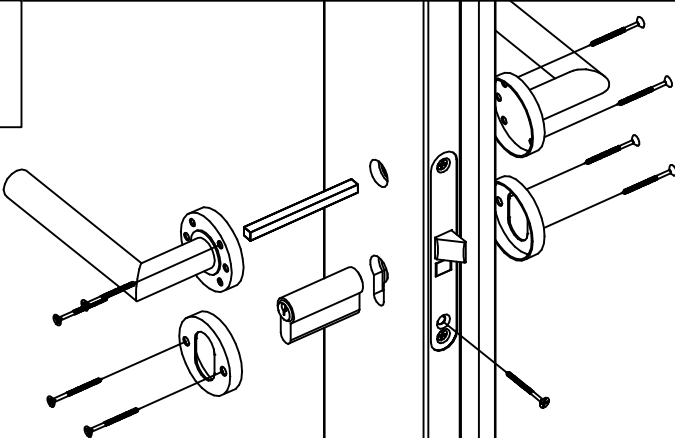


04

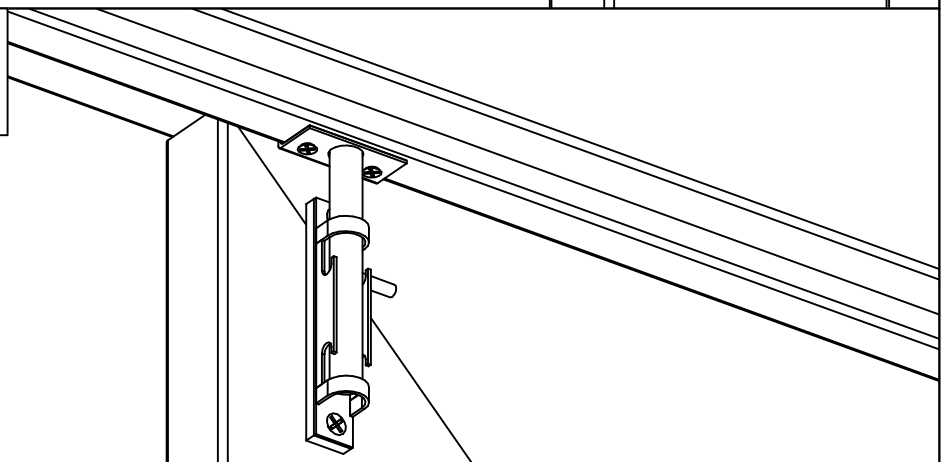
4x25 mm



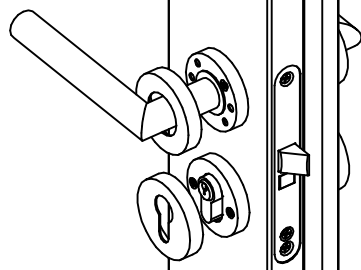
02



05

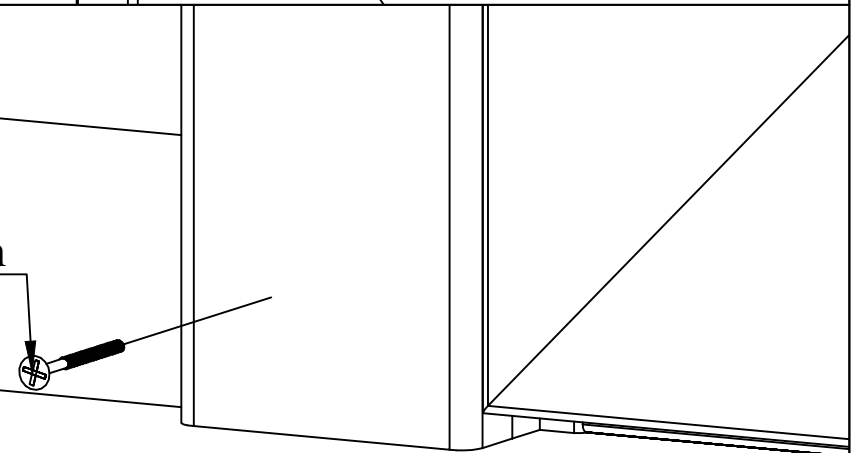


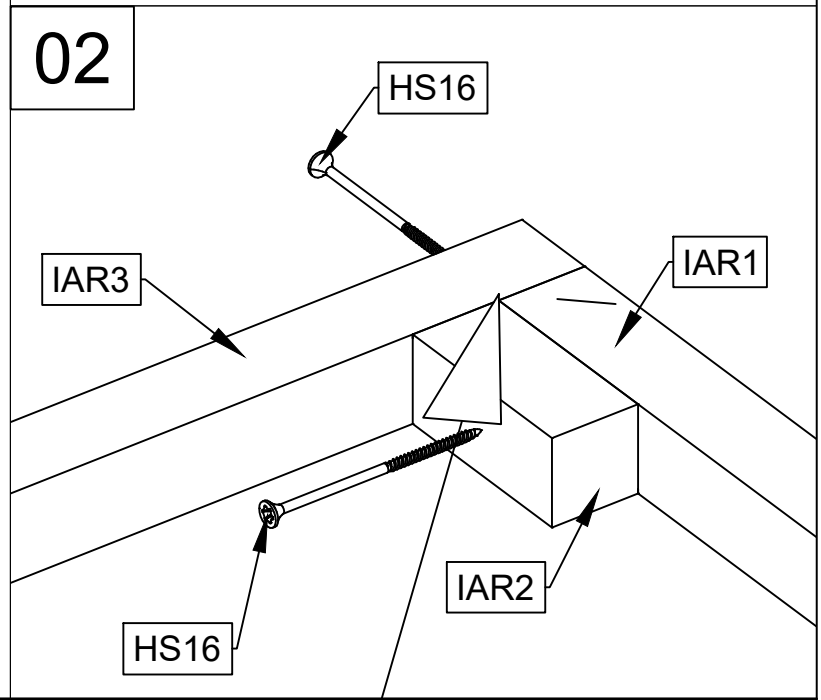
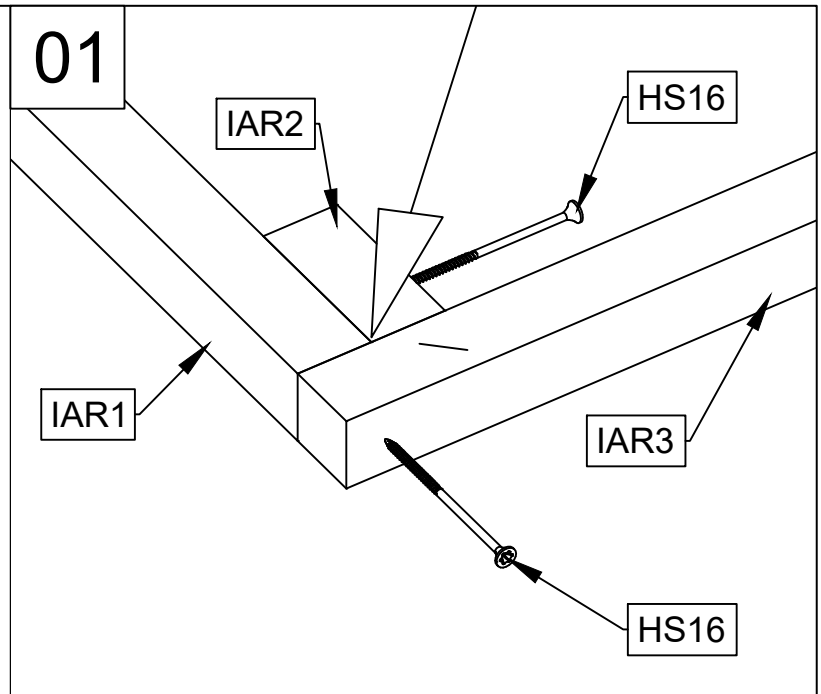
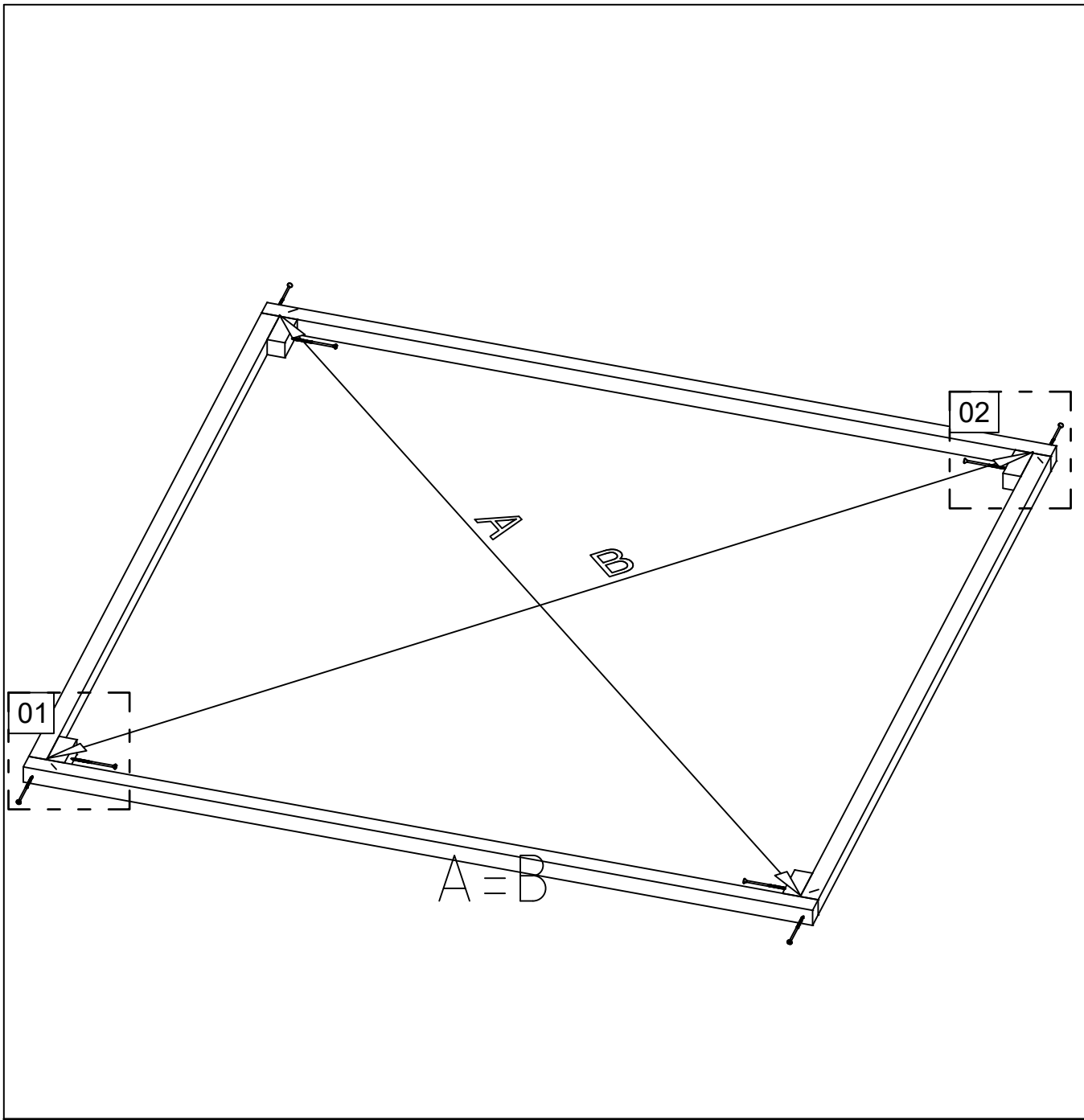
03

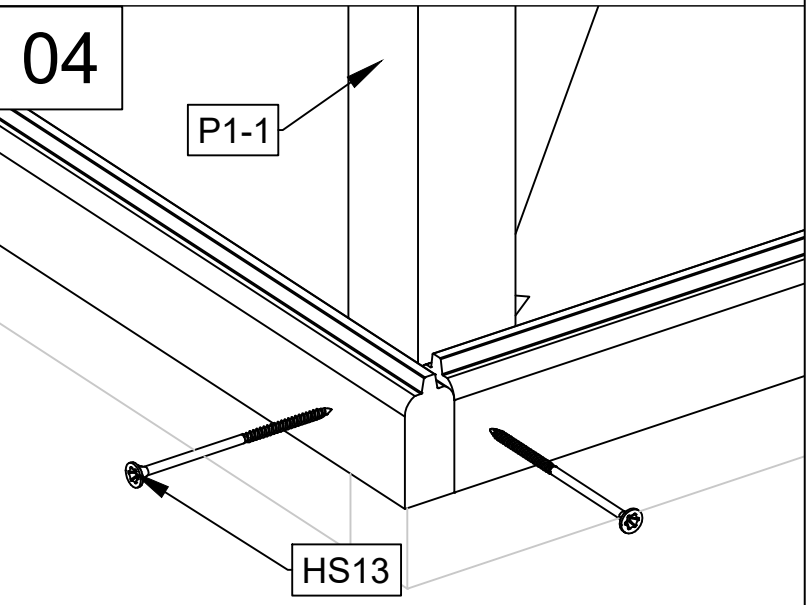
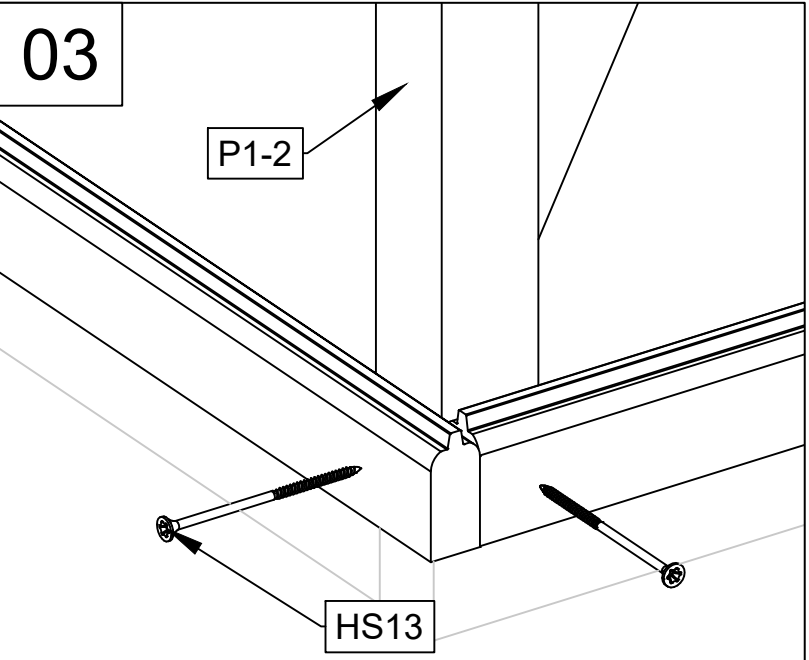
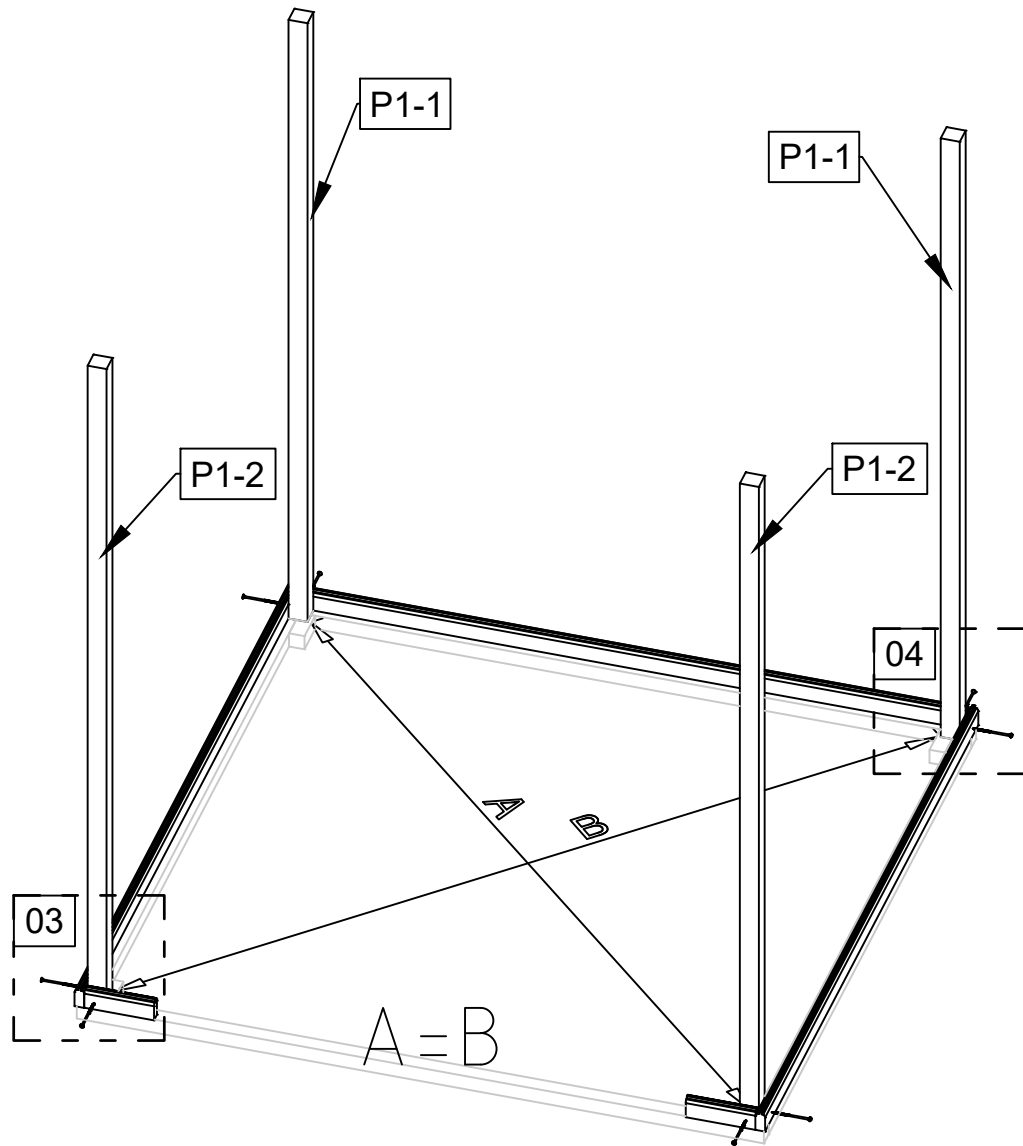


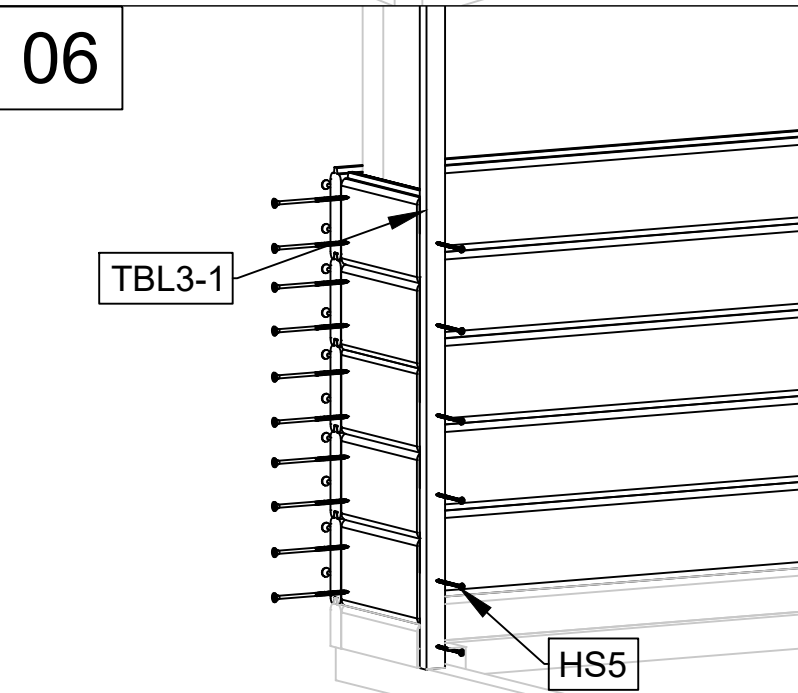
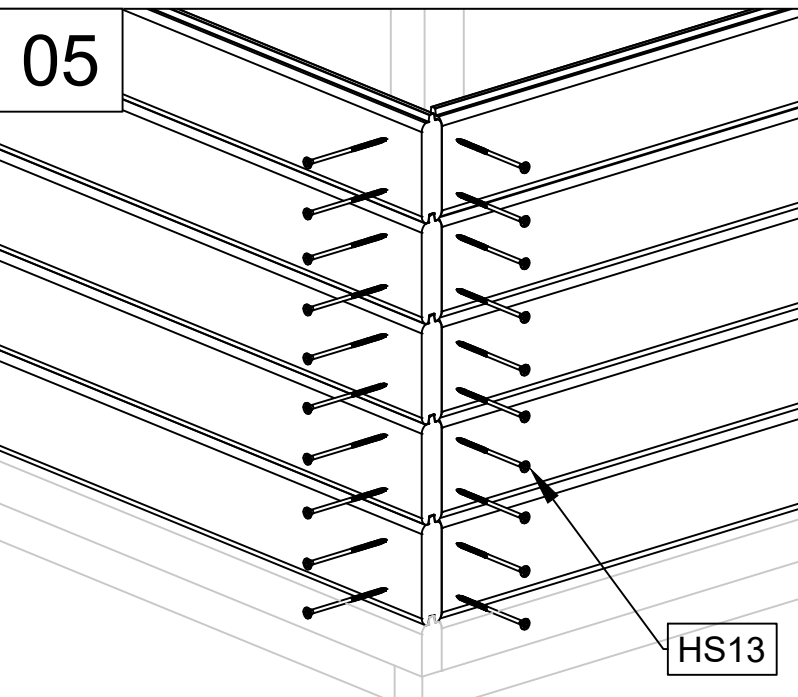
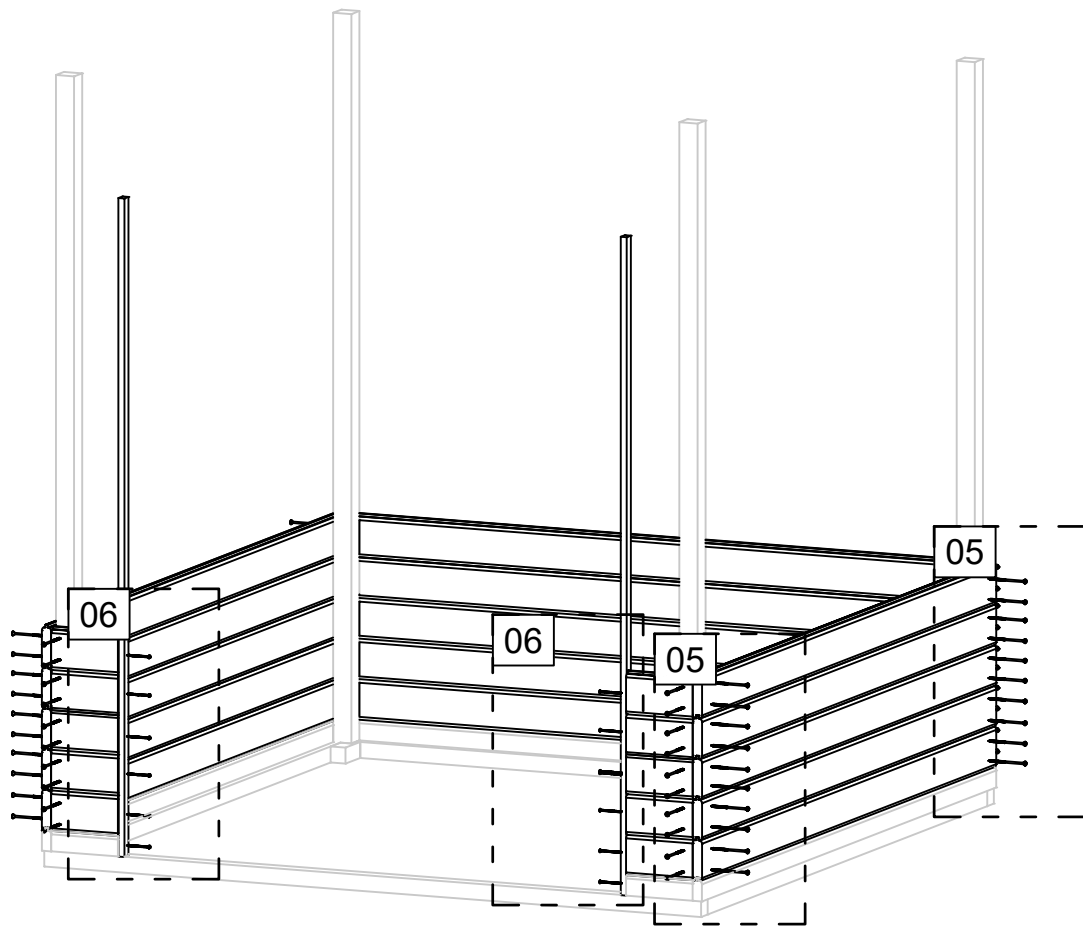
06

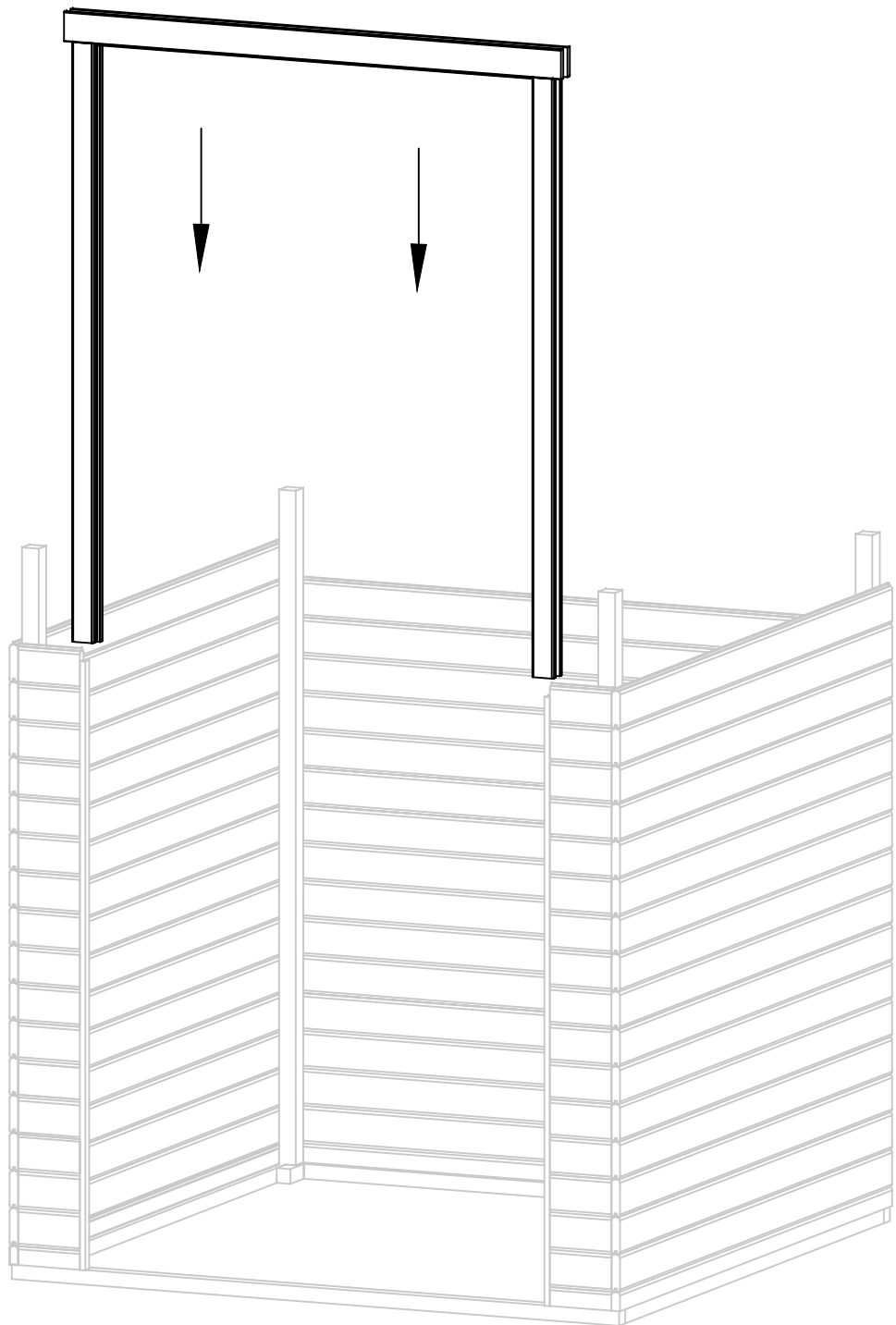
3.5x50 mm

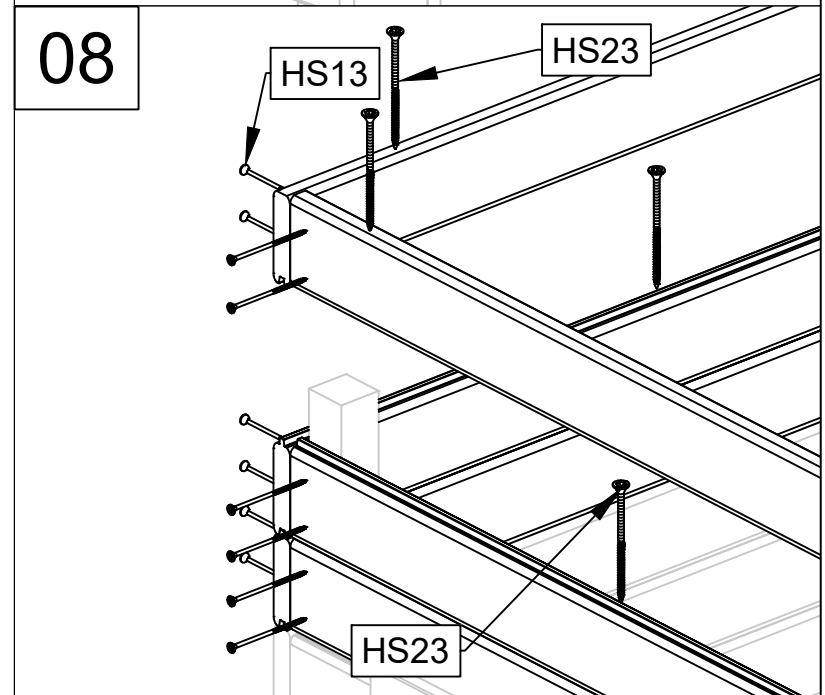
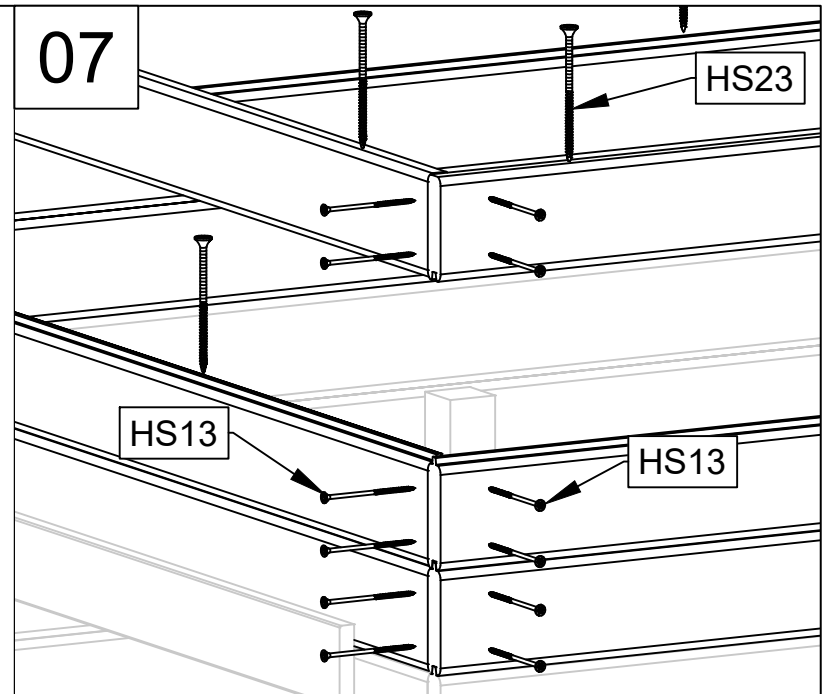
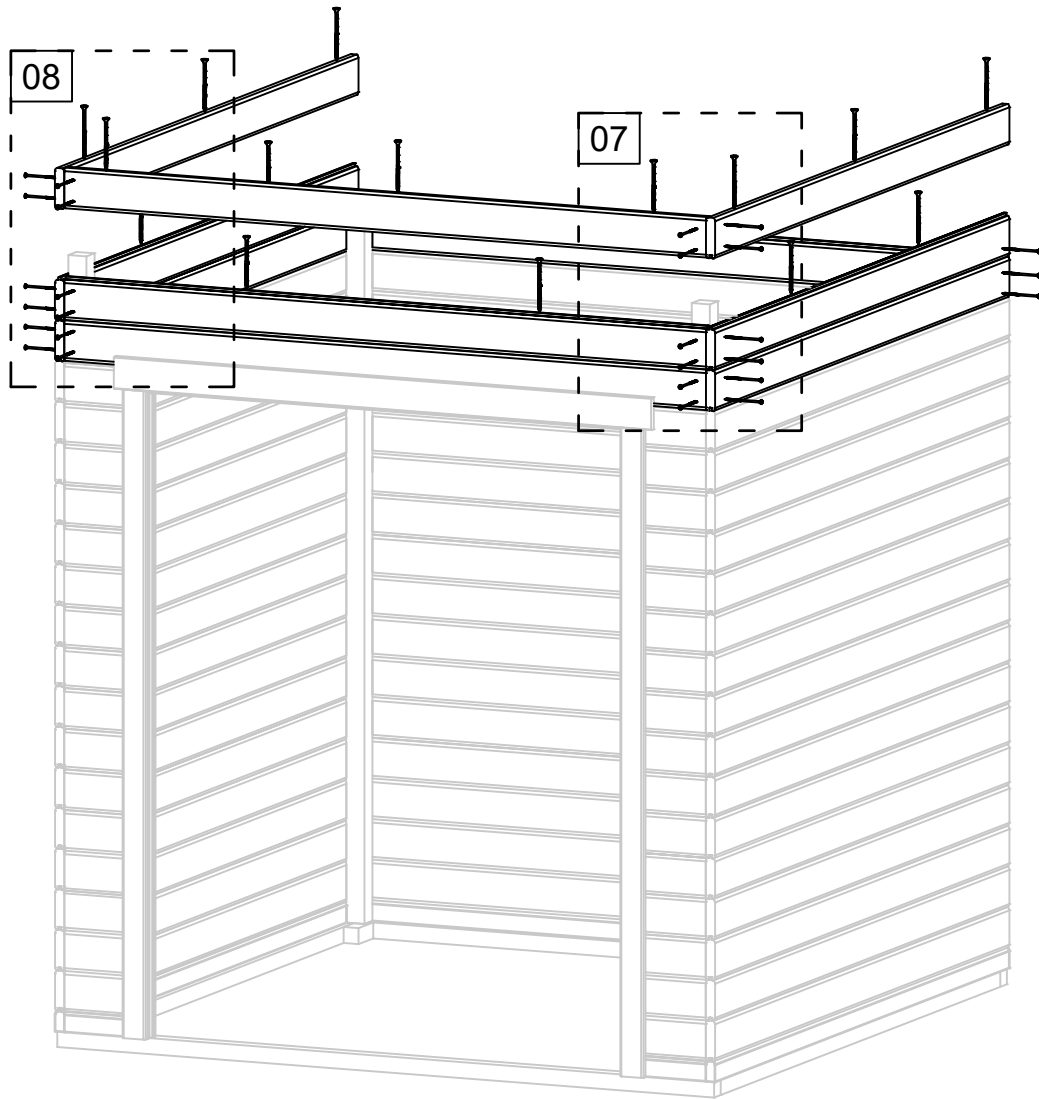


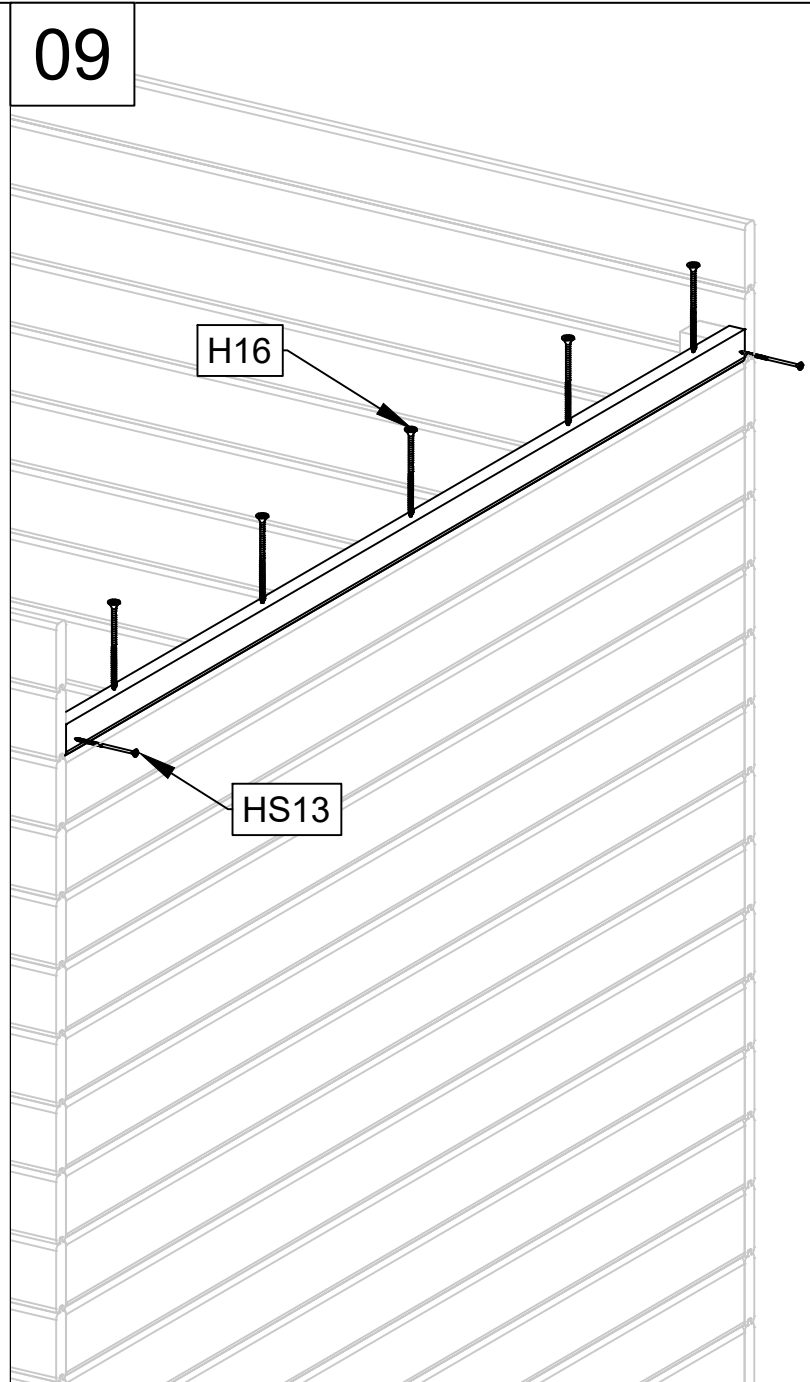
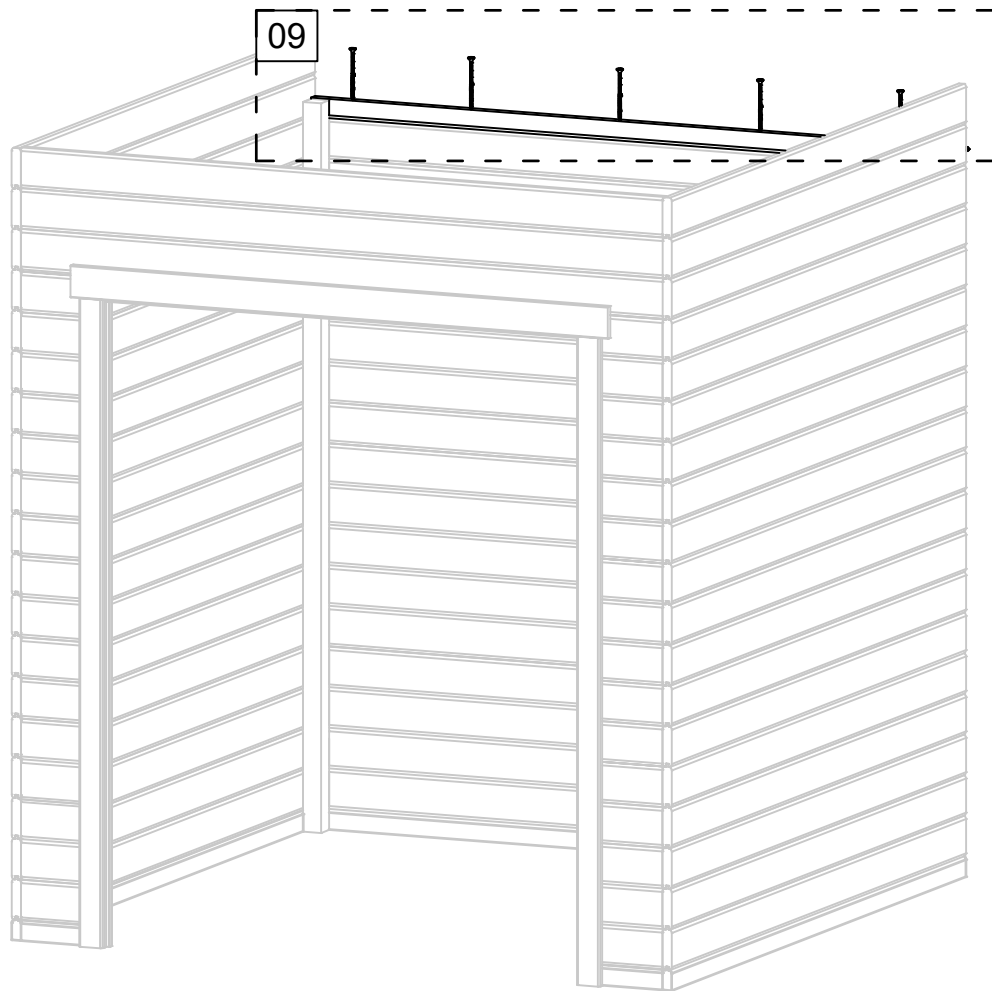


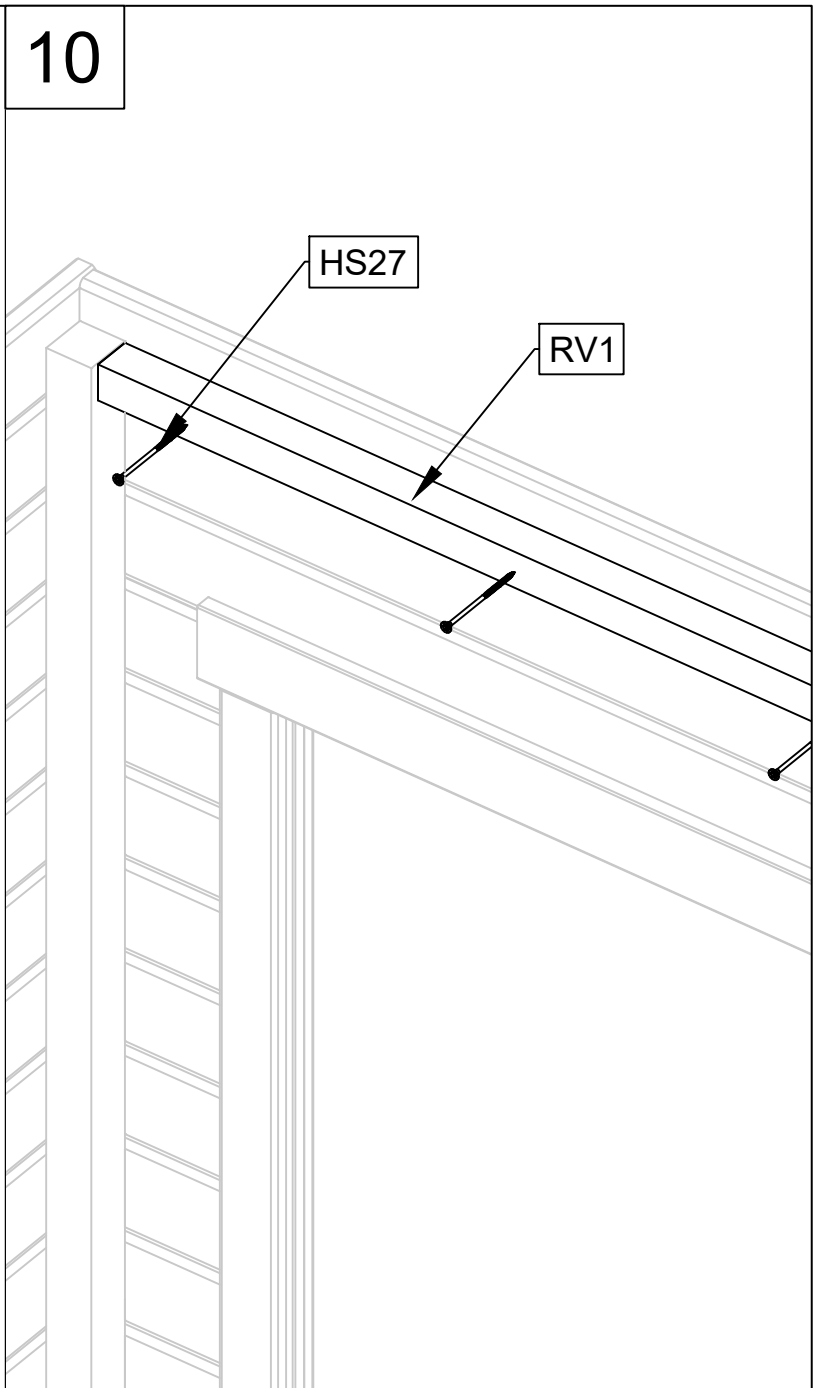
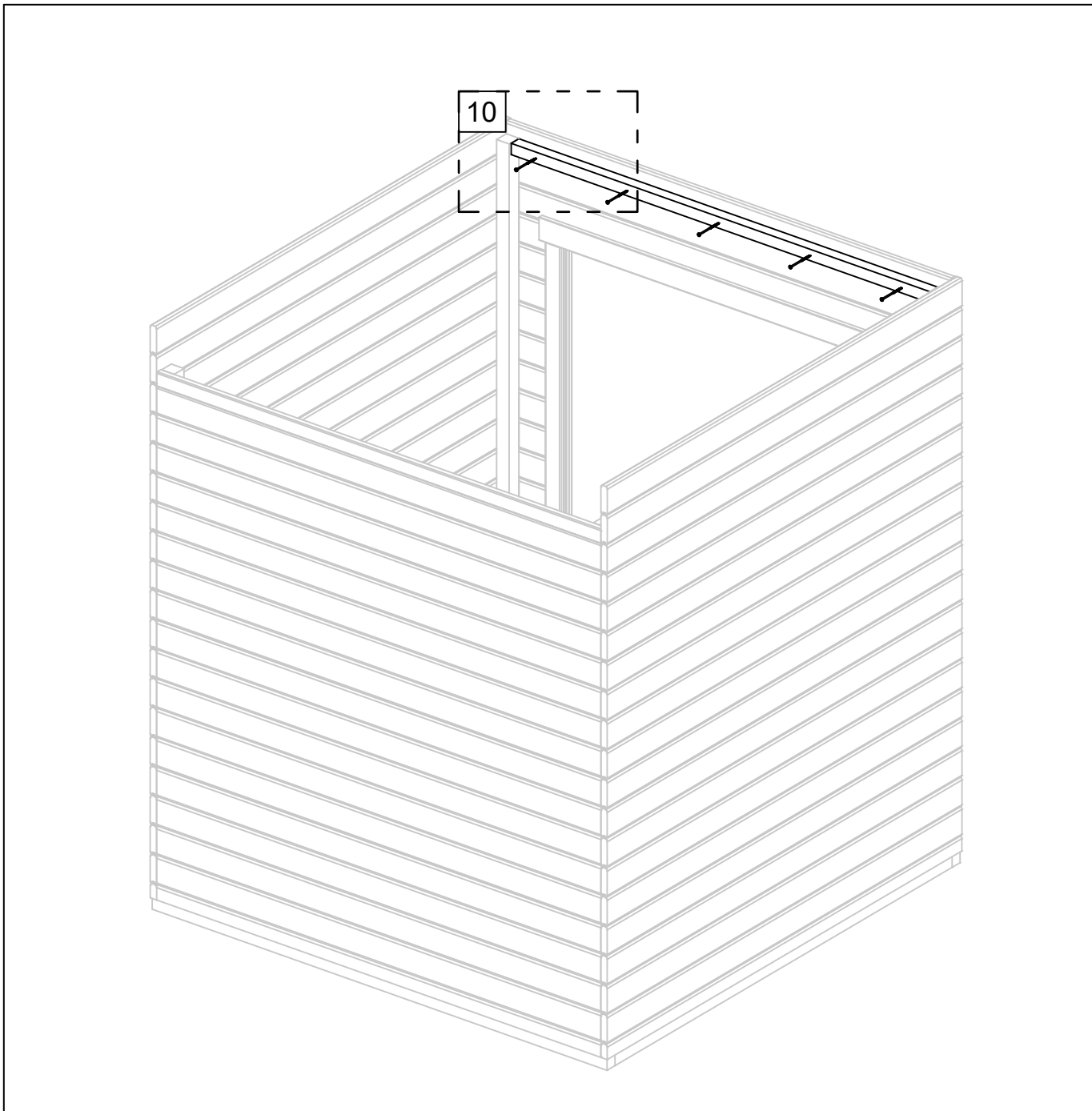


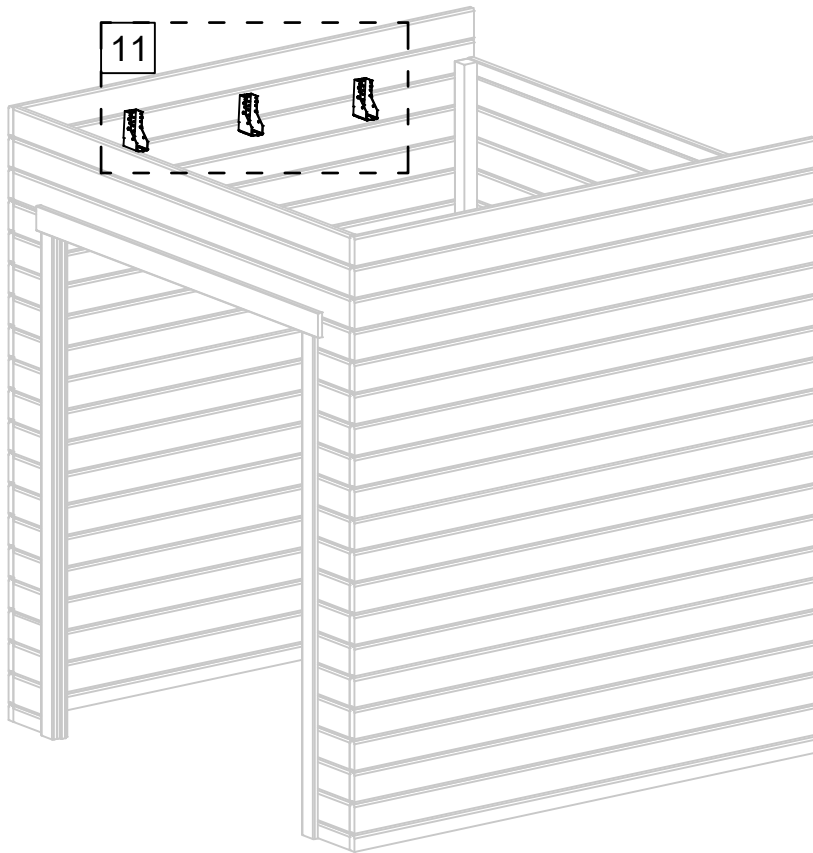










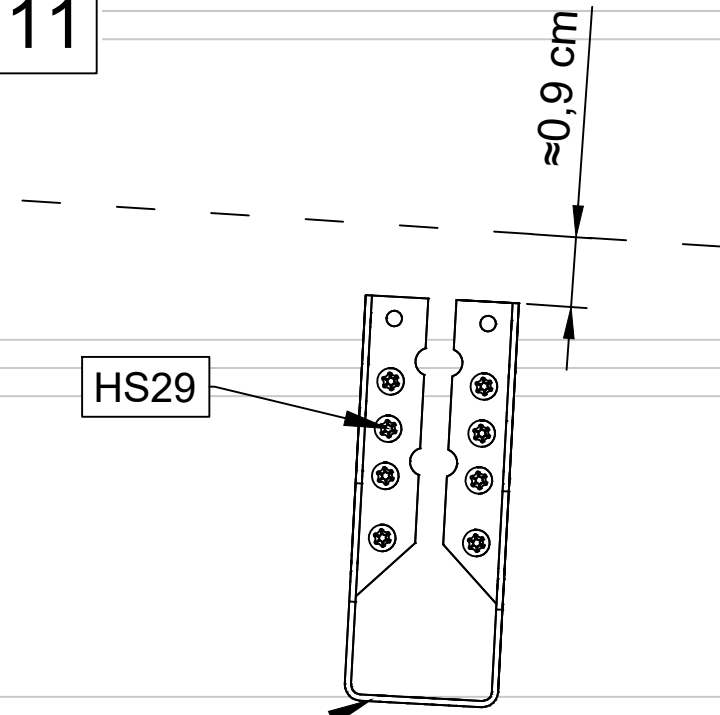


11

HS29

BM

≈0,9 cm



11

RV1

≈54,4 cm

4,4

≈54,4 cm

4,4

≈54,4 cm

4,4

≈54,4 cm

4,4

≈57,4 cm

