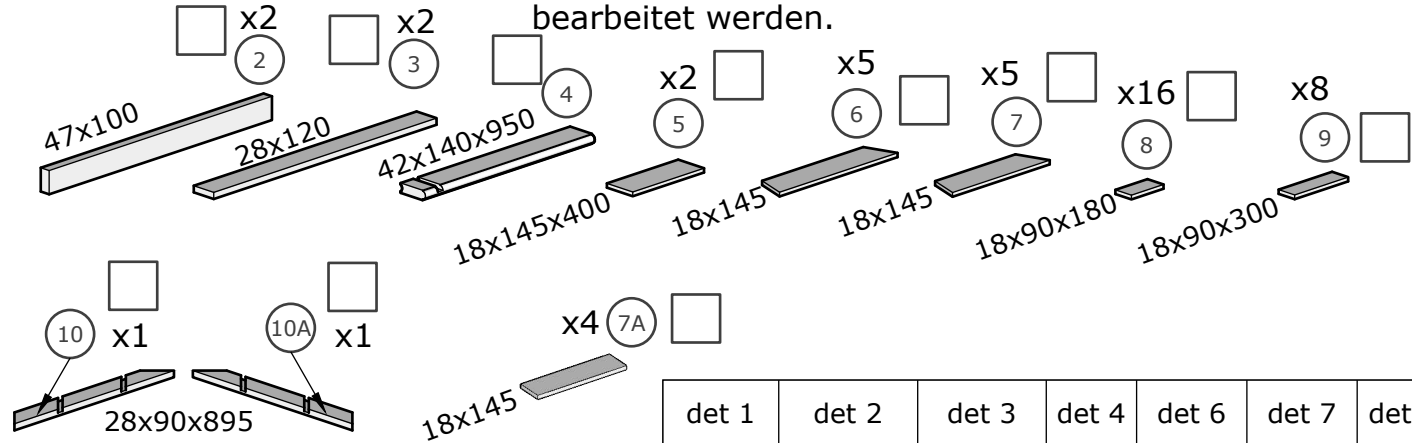
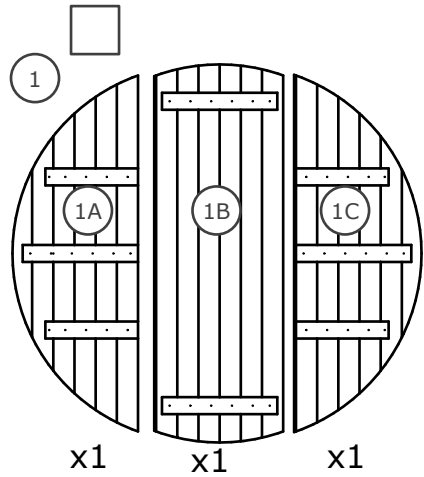
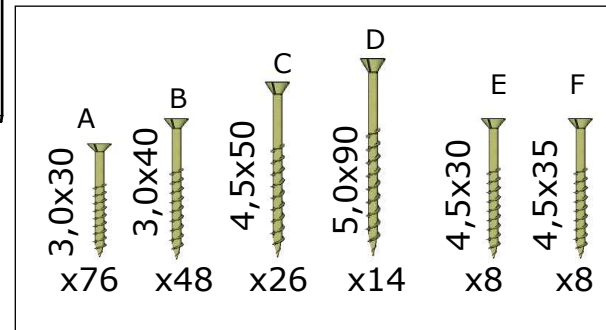
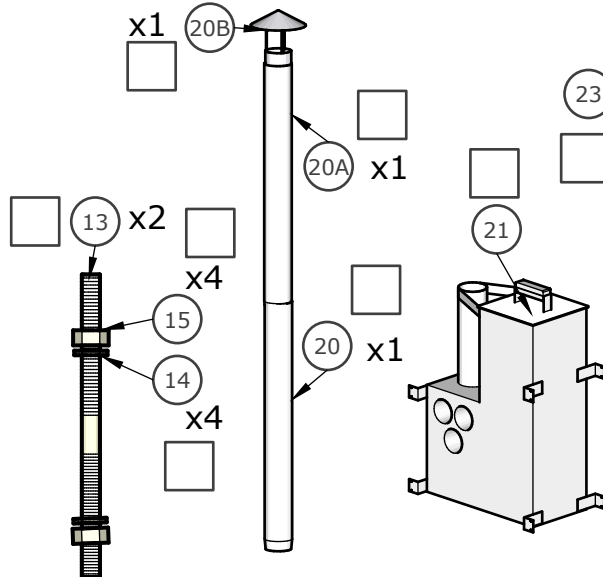
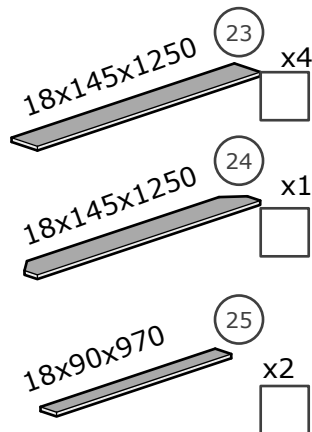
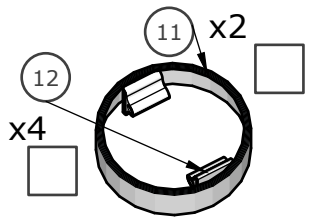


Serial nr. \_\_\_\_\_

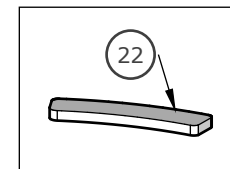
ACHTUNG: Bitte bewahren Sie diese Seriennummer auf, Reklamationen können nur mit dieser Seriennummer bearbeitet werden.



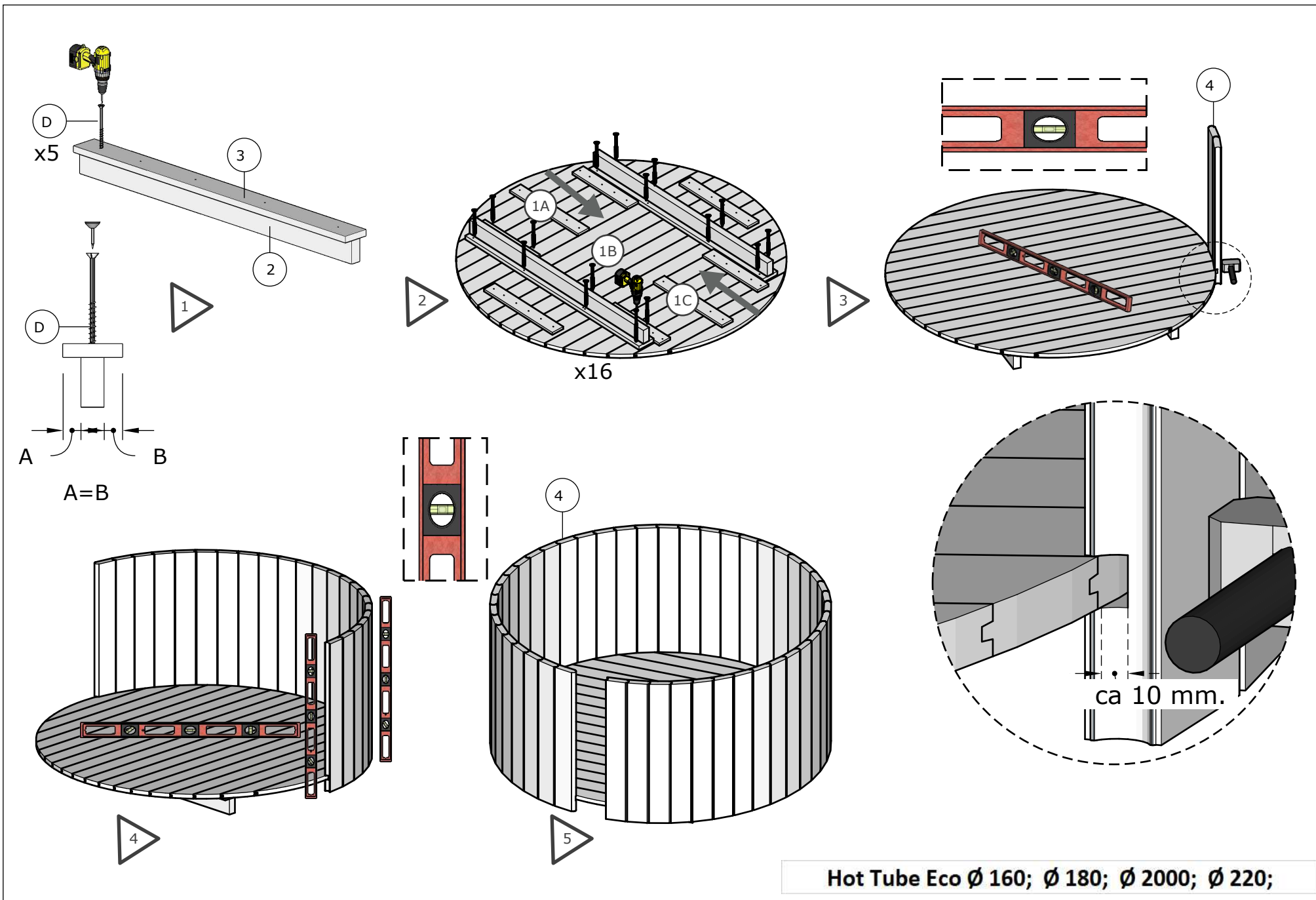
det 1	det 2	det 3	det 4	det 6	det 7	det 7A
× 160	L=1200	L=1200	x39	L=482	L=365	L=210
× 180	L=1350	L=1350	x44	L=542	L=425	L=230
× 200	L=1550	L=1550	x49	L=602	L=485	L=450
× 220	L=1700	L=1700	x54	L=662	L=545	L=570

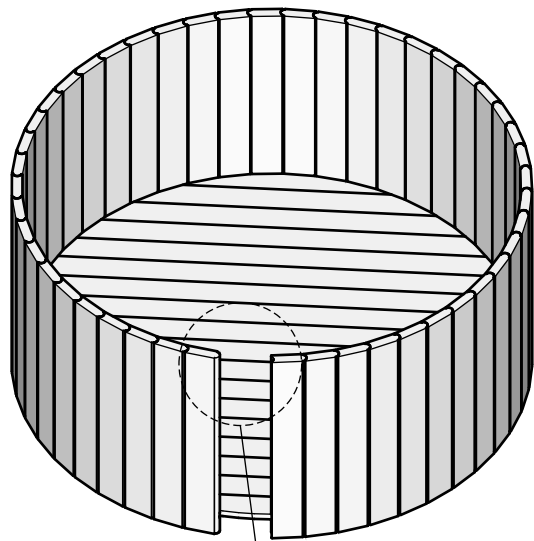


Randerbretter gehören nicht zum jeden Model

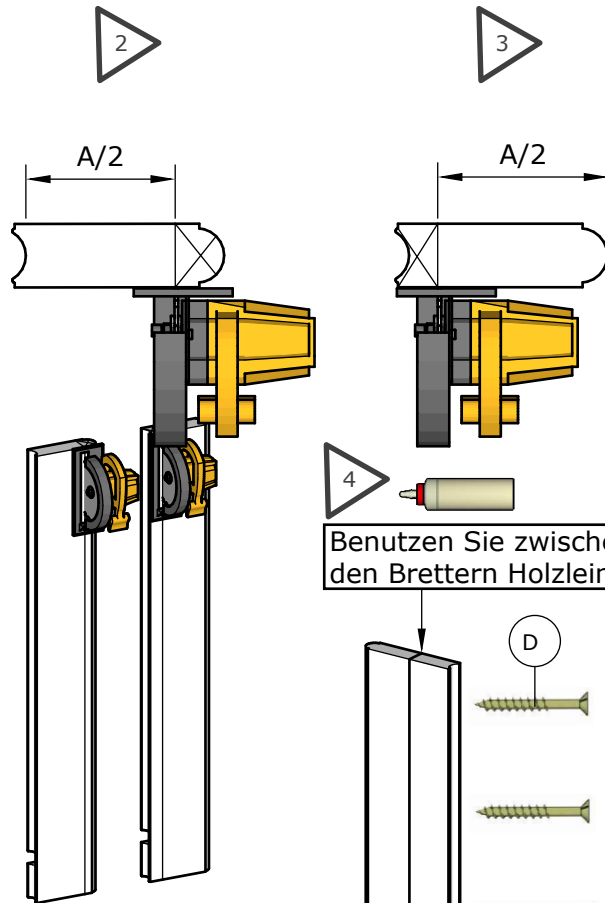
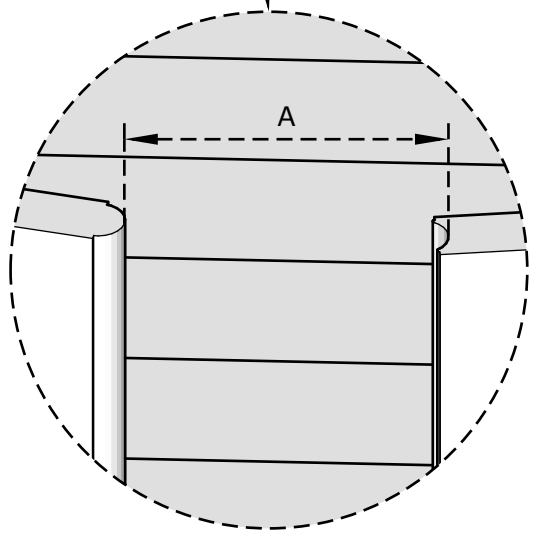


Hot Tube Eco Ø 160; Ø 180; Ø 2000; Ø 220;

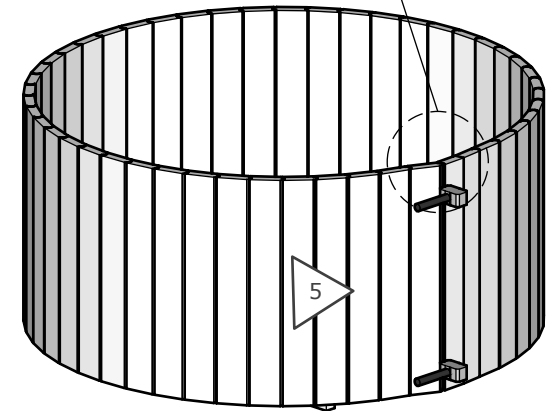
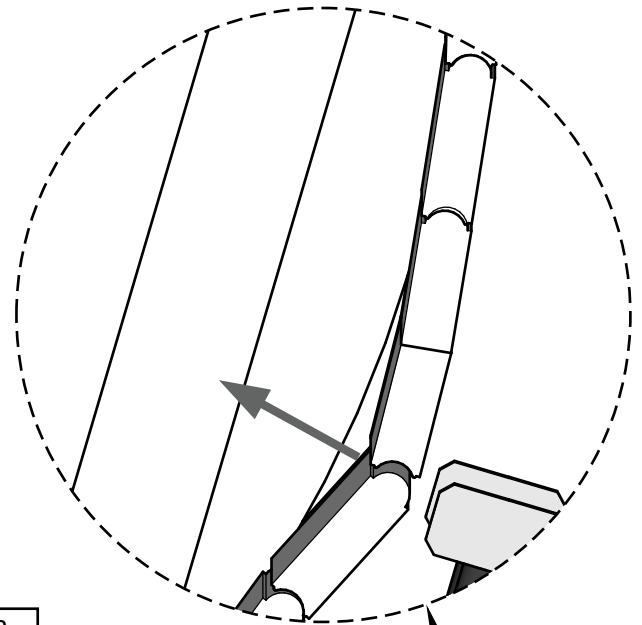
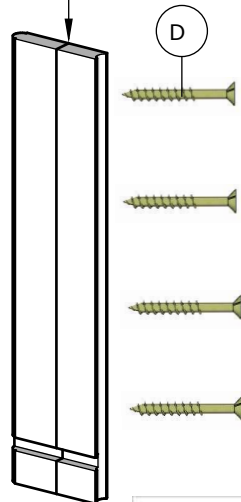




1

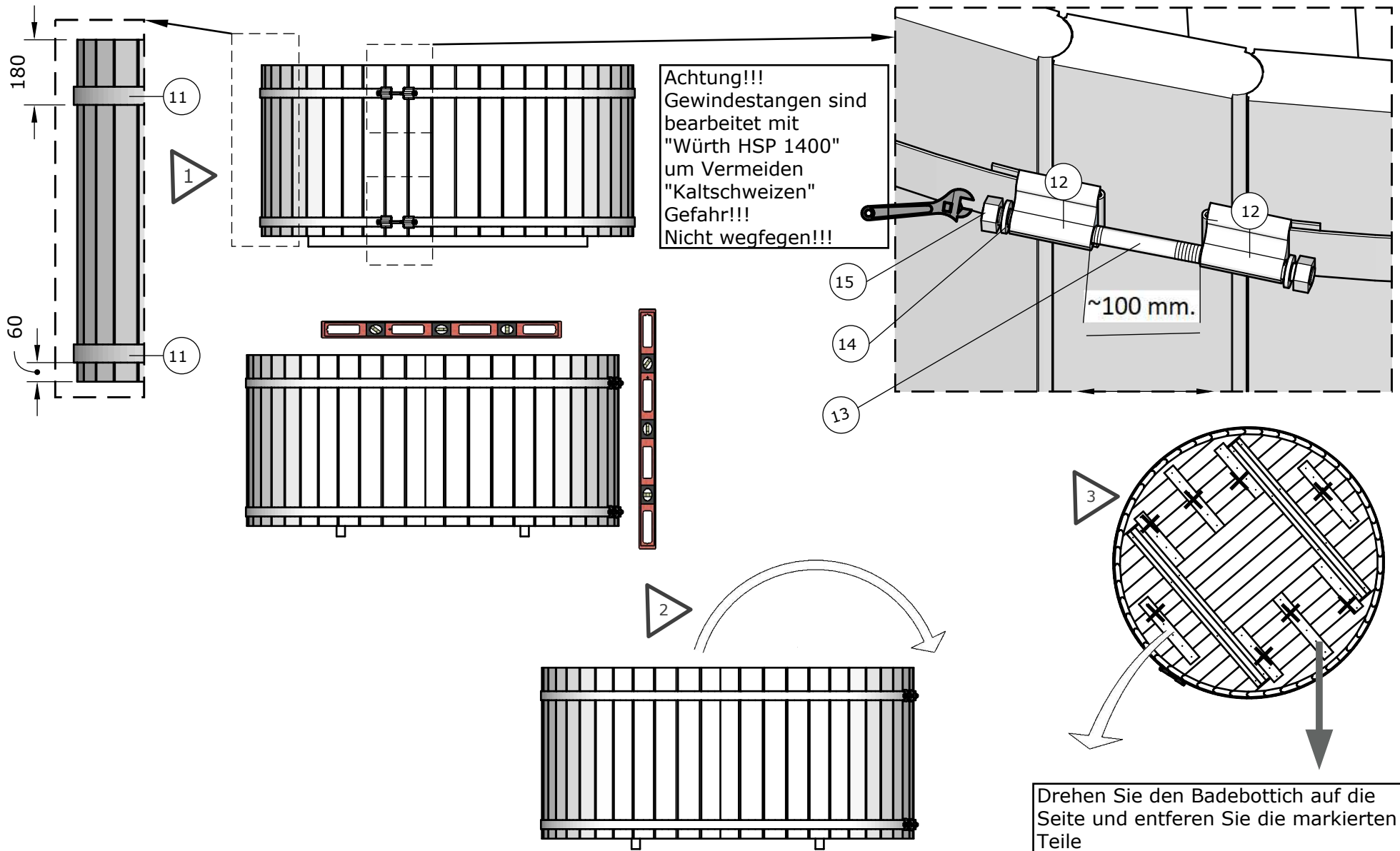


Benutzen Sie zwischen den Brettern Holzleim

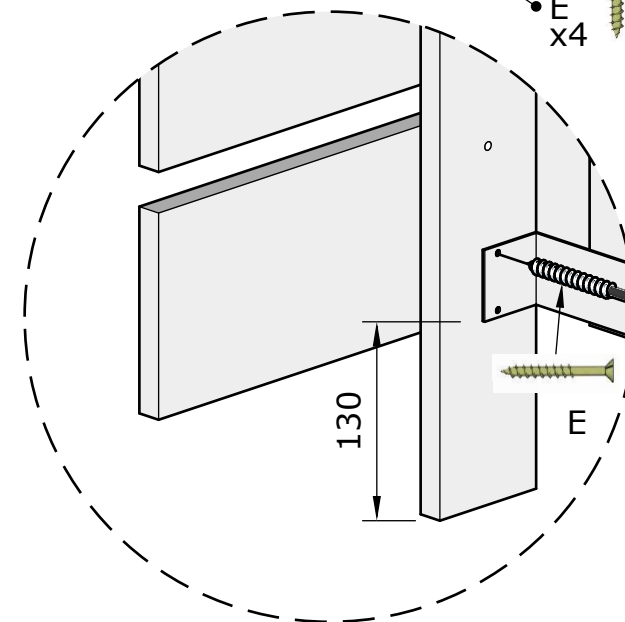
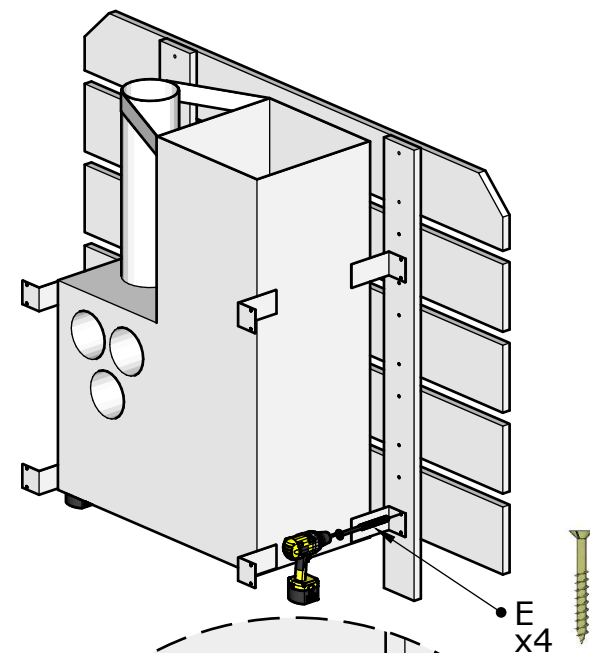
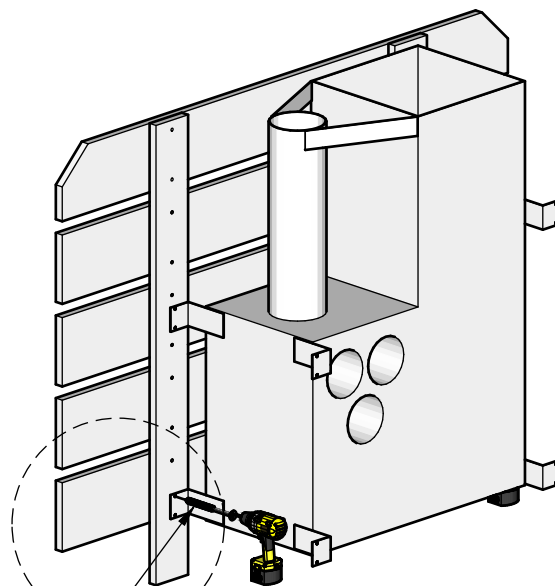
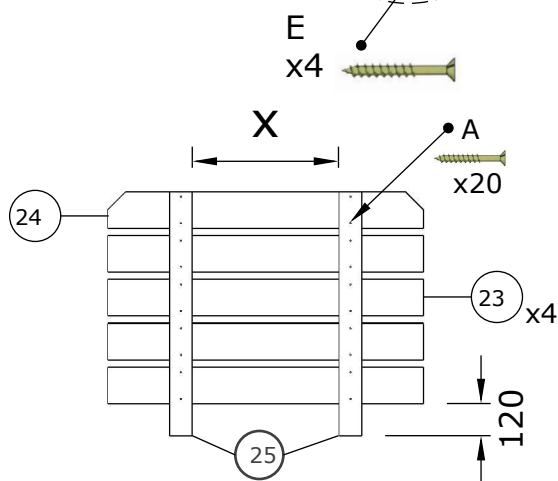
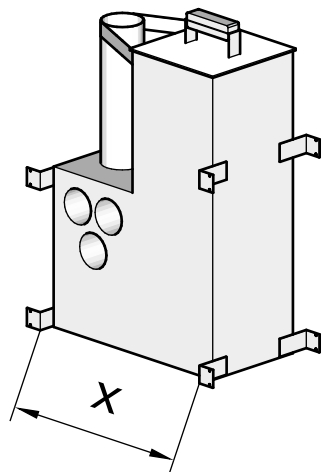
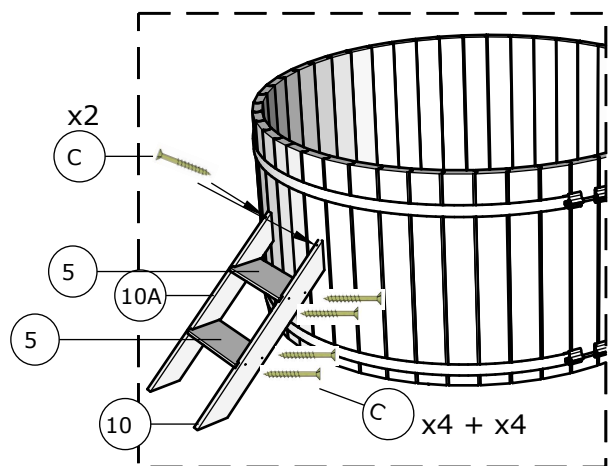


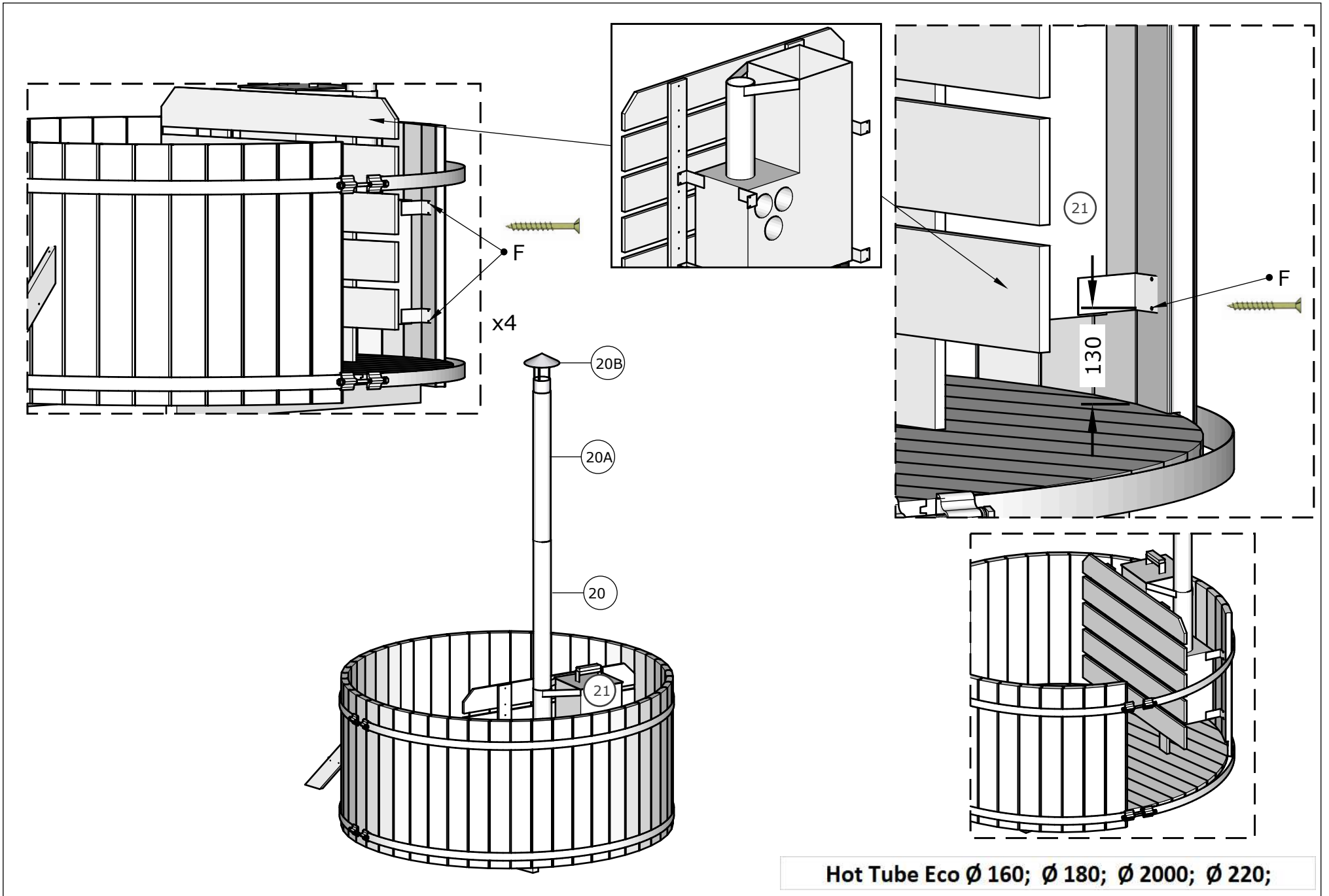
5

Hot Tube Eco  $\varnothing$  160;  $\varnothing$  180;  $\varnothing$  2000;  $\varnothing$  220;

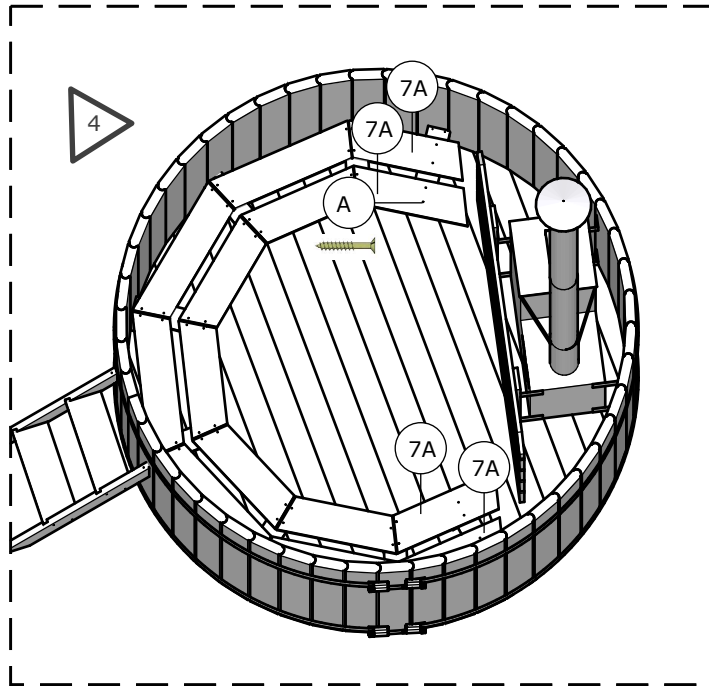
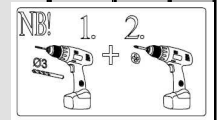
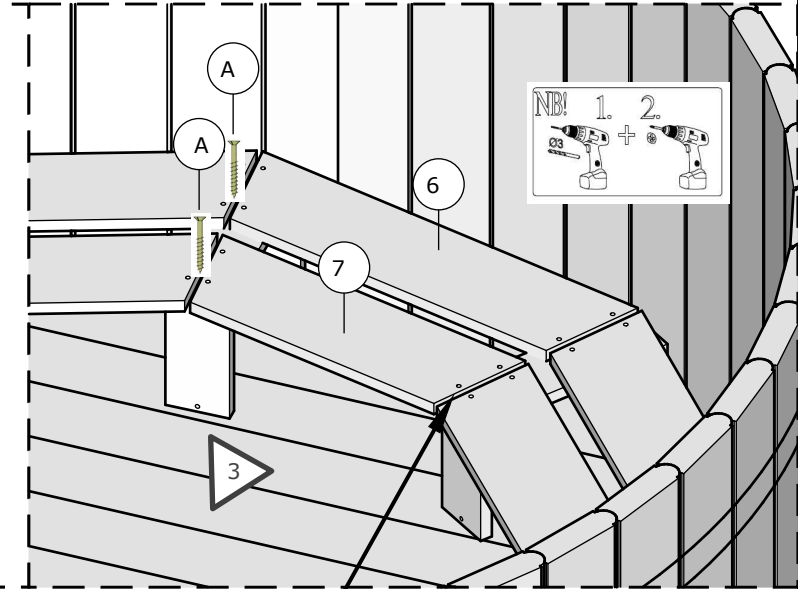
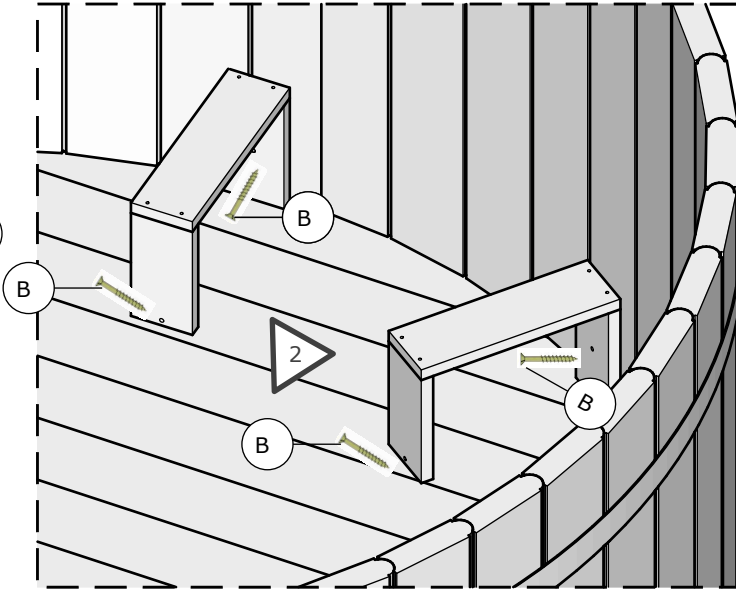
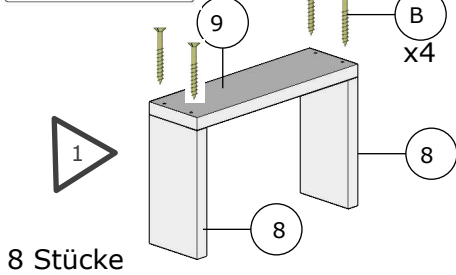
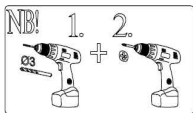


Hot Tube Eco Ø 160; Ø 180; Ø 2000; Ø 220;

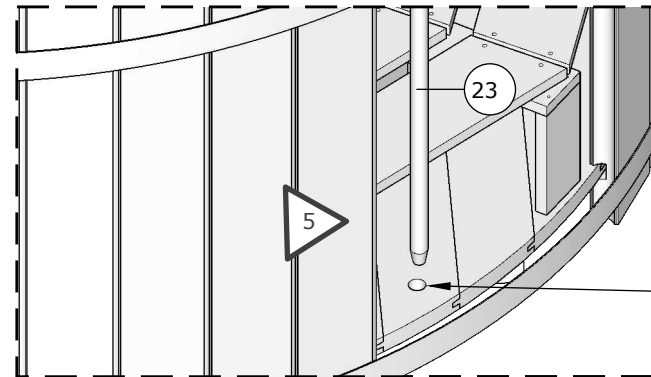




Hot Tube Eco  $\varnothing$  160;  $\varnothing$  180;  $\varnothing$  2000;  $\varnothing$  220;



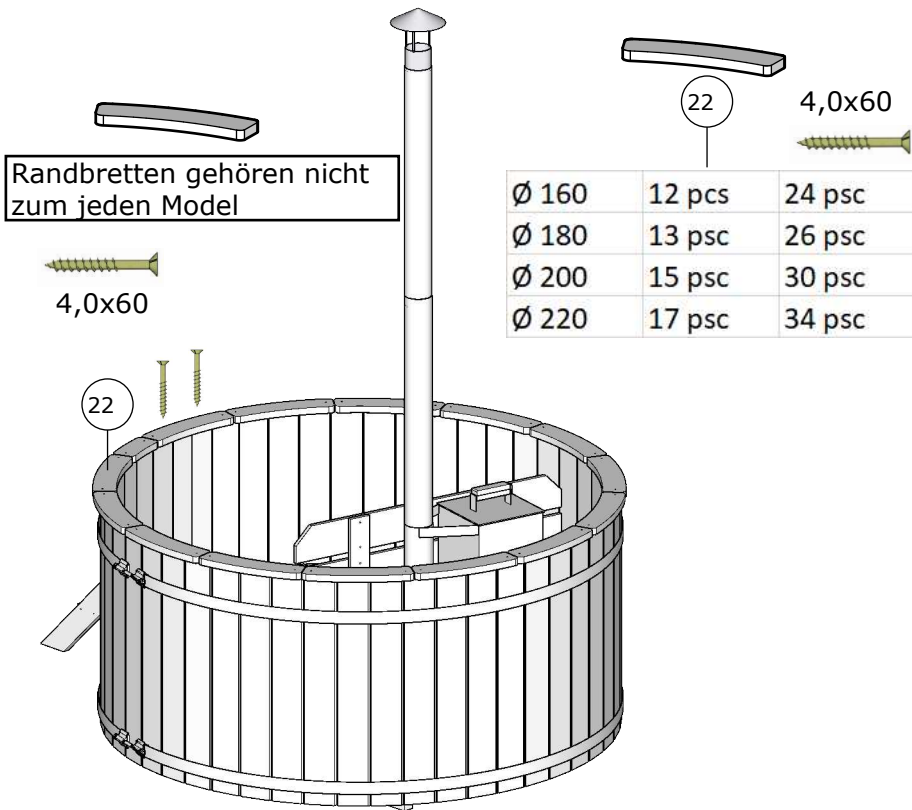
Lassen Sie Raum dazwischen damit sich das Holz ausdehnen kann



Bohren Löcher  
Ø 25 mm.

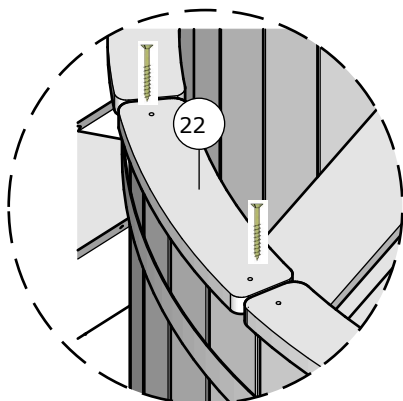
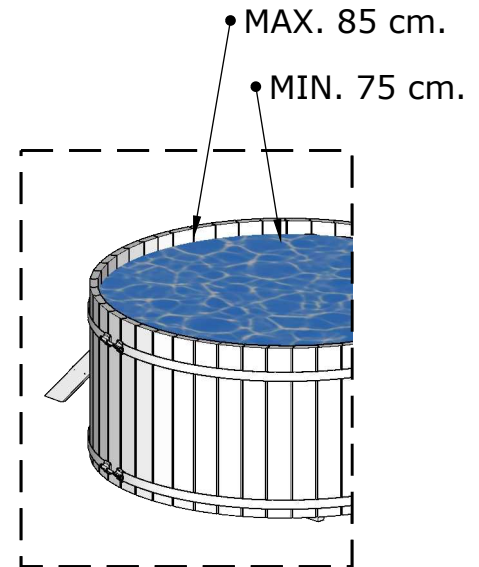
NB! Seien Sie vorsichtig, schlagen Sie nicht auf die unteren Balken.

Hot Tube Eco Ø 160; Ø 180; Ø 2000; Ø 220;



Bitte beachten Sie, dass wir auch PVC Deckel und PVC Einhängefolien anbieten. Mit der Einhängefolie verhindern Sie bei reinen Holz-Badebottichen ein ständiges tröpfeln aus dem Bottich. Wir können keine Garantie geben, dass der Bottich durch das Quellen des Holzes zu 100% dicht wird und bleibt.

"Bitte beachten Sie dass der Holz-Bottich nach der Montage und dem ersten befüllen nicht sofort wasserdicht ist. Das Holz muss erst voll aufquellen um eine Dichtigkeit zu erlangen, dies kann teilweise bis zu 4 Wochen dauern."



**Achtung!**  
Mit dem Heizen anfangen nur wenn der Bottiche mit Wasser befüllt ist!!!  
Das Wasser darf erst aus dem Badebottich gelassen werden, sobald die heisse Asche entnommen wurde oder diese abgekühlt ist!!!

Hot Tube Eco Ø 160; Ø 180; Ø 2000; Ø 220;