

Carport SD 2 mit Satteldach

Montageanleitung



www.ante-holz.de

Bevor Sie mit dem Aufbau beginnen lesen Sie sich bitte zuerst die Aufbauanleitung durch. Überprüfen Sie bitte anhand der Stückliste die Vollständigkeit der Lieferung. Sollten Teile fehlen oder beschädigt sein, wenden Sie sich bitte an Ihren Fachhändler. Zur Reklamationsbearbeitung benötigen wir das vollständig ausgefüllte Reklamationsformular. Wir sind nicht haftbar für Kosten oder Schäden, die auf nicht rechtzeitiger Überprüfung der Vollständigkeit der Teile basieren. Haftungsausschluss besteht ebenso bei unsachgemäßer Montage sowie baulichen Veränderungen.

Für die ordnungsgemäße Montage benötigen Sie die Statik mit den Positionsplänen, die Sie bei Ihrem Händler erhalten. Beachten Sie immer die örtlichen Begebenheiten und Vorschriften der zuständigen Baubehörde. Halten Sie sich bei der Planung und Montage genau an die Montageanleitung und an die entsprechenden Details der Statik. Wir weisen Sie darauf hin, dass Sie die Vorschriften der Berufsgenossenschaft sowie alle allgemein bekannten Regeln der Technik eingehalten werden müssen.

Es dürfen nur zugelassene Pfostenanker verwendet werden. Jegliche bauliche Veränderung führt zu einer ungültigen Statik und Verlust der Gewährleistungsansprüche.

Die verwendeten PVC Dachplatten sind keine schlagfesten und hagelfesten Platten. Daher kann es bei herabfallenden Gegenständen zu Beschädigung der Platten kommen. Ihr Fachhändler hilft Ihnen gerne weiter wenn Sie andere Qualitäten benötigen.

Technische Änderungen und Verbesserungen bei der Produktausführung sind vorbehalten.

Tipps:

- Lagern Sie das Carport vor der Montage trocken und schützen Sie den Bausatz vor Nässe und starker Sonneneinstrahlung, so kann ein Verzug und starke Rissbildung der Bauteile vermindert werden
- Während der Montage müssen die Bauteile weiterhin vor Witterungseinflüssen und gegen Wind geschützt werden.
- Die PVC Dachplatten dürfen nur ab einer Außentemperatur von 10°C verlegt werden und nicht im Stapel gelagert werden, da sich sonst die Platten verformen können, die maximale Temperatur darf im Stapel 45°C nicht überschreiten
- Bei montagebedingter Begehung der Platten, müssen gewichtsverteilende Bohlen benutzt werden, da sonst eine Durchsturzgefahr- und Beschädigungsgefahr besteht
- Eine Reinigung der PVC Platten kann mit klarem Wasser oder mit milder Seifenlauge drucklos erfolgen. Keine scheuernden, ätzende oder lösungsmittelhaltige Zusätze verwenden
- Wenn Sie ihr Carport farblich behandeln wollen, müssen Sie erst einige Wochen bei Kesseldruckimprägnierten Hölzern warten, da die Holzteile noch sehr nass sein können. Bei unbehandelten Carports können die Holzteile unmittelbar nach der Montage im trockenem Zustand behandelt werden. Beachten Sie bitte die Anweisungen der Farbhersteller und verwenden Sie nur offenporige Farbsysteme.
- Bewahren Sie alle beiliegenden Dokumente sorgfältig auf, dazu gehören die Montageanleitung, der Lieferschein, der Paketzettel (außen am Paket) und die Statik.



www.ante-holz.de

Stückliste Satteldachcarport SD 2

Pos.Nr	Kiefer.	Douglasie	Bezeichnung		Anzahl
10	61000042	61000043	Carportpfosten	120 x 120 x 2150	8
20	61000045	61000049	Carport Tragbalken	45 x 140 x 2780	2
21	61000046	61000050	Carport Tragbalken	45 x 140 x 1920	2
22	61000046	61000050	Carport Tragbalken	45 x 140 x 2320	2
30	xxx	xxx	Giebelelement Verblendet		2
31	xxx	xxx	Giebelelement		10
40	xxx	xxx	Dachschalung	19 x 118 x 2786	34
41	xxx	xxx	Dachschalung	19 x 118 x 2637	34
42	xxx	xxx	Dachschalung	19 x 118 x 1821	34
50	61000023	xxx	Diastrebe		2
62	xxx	xxx	Carport Blende	160 x 20 x 1930	4
91	61000084	61000084	Zubehör Carport SD 2		1
100	95144000		Bitumen Dachbahnen		6

Inhalt Zubehörpaket:

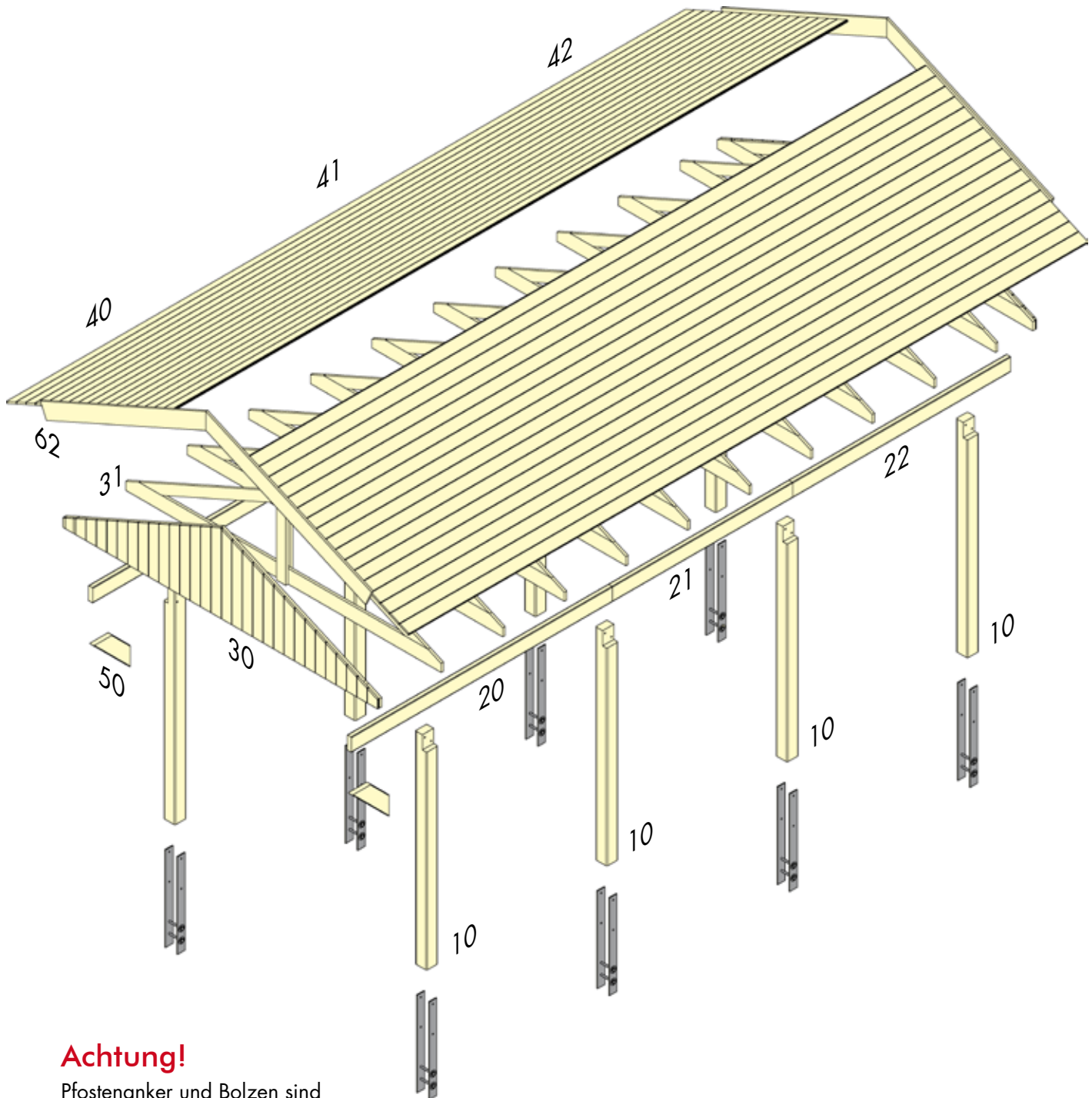
a	Winkel verzinkt	60 x 60	24
b	Spax für Winkel	4 x 40	220
c	Maschienenschrauben	12 x 140	16
d	Mutter	M12	16
e	Unterlegscheibe	M12	32
f	Spax für Blenden	4 x 50	24

Folgendes Werkzeug wird benötigt:

- Spaten
- Gliedermaßstab oder Bandmaß
- Hammer
- Bohrmaschine mit 13 mm Bohrer
- Wasserwaage
- Akkuschauber
- Dachlatten / Pflöcke und Maurerschnur
- 17 mm Schraubenschlüssel
- 2 Schraubzwingen



www.ante-holz.de



Achtung!

Pfostenanker und Bolzen sind nicht im Lieferumfang enthalten.
Art.Nr.: 95140800



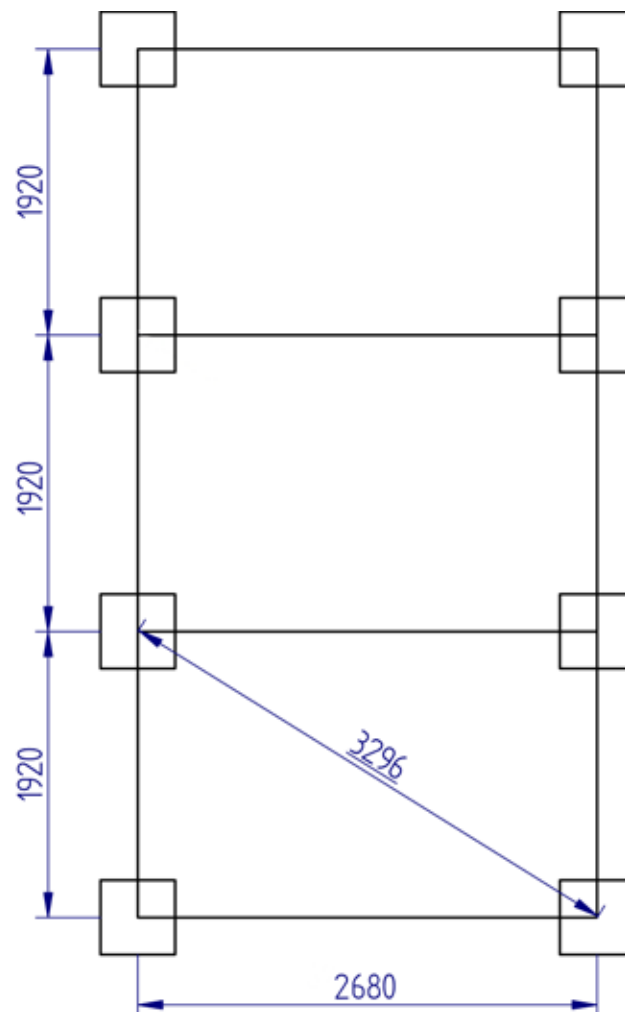
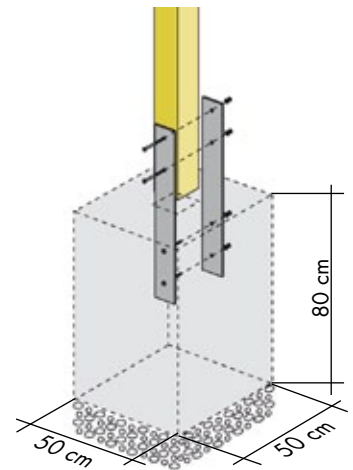
www.ante-holz.de

Bitte beachten Sie die vorgeschriebenen Fundamente in der Statik und die Betongüte. Im Lieferumfang sind keine Pfostenanker und Bolzen enthalten.

Fundamente

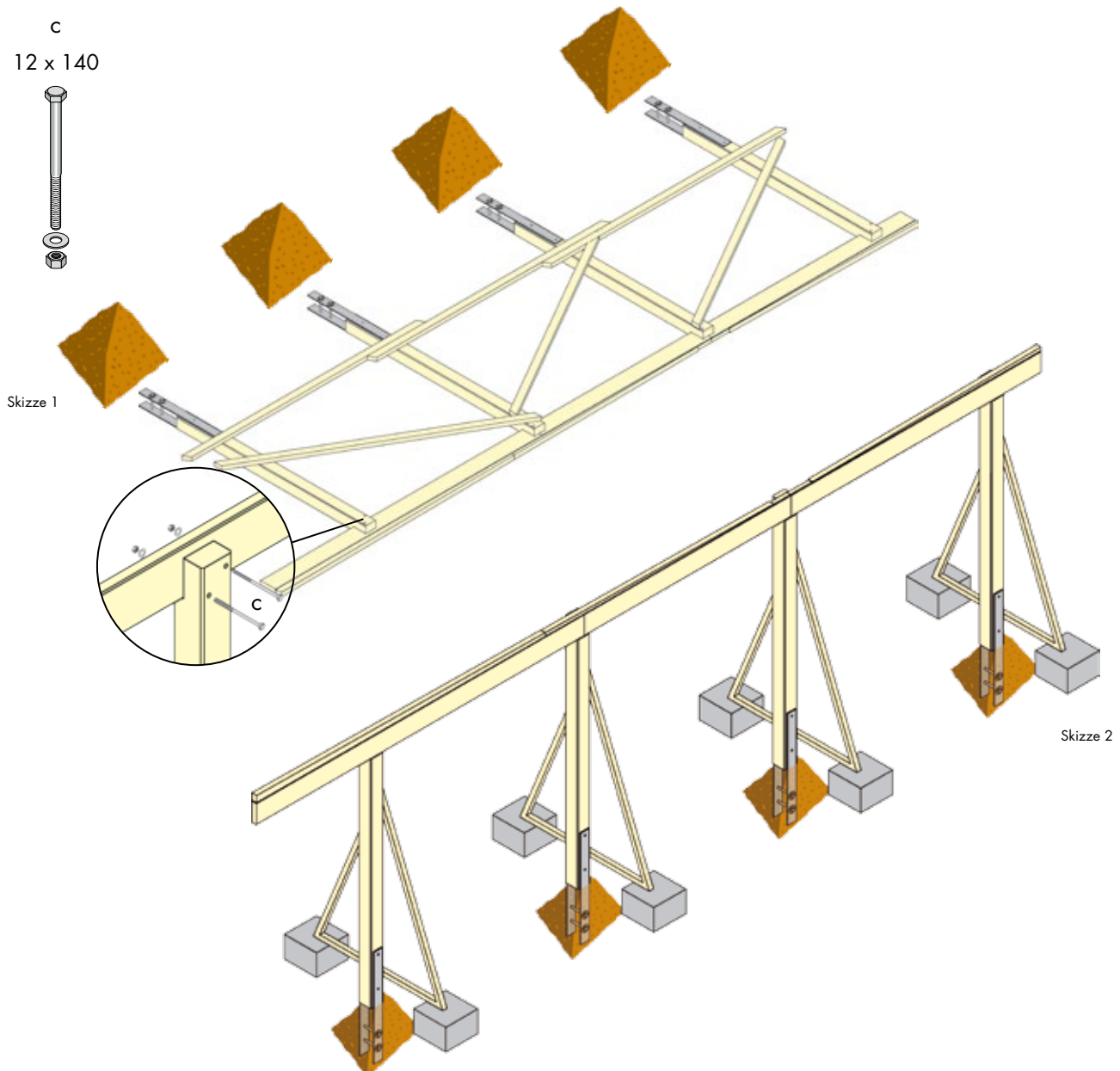
Ihr Bauplatz sollte eine ebene Fläche aufweisen. Als erstes heben Sie die Löcher für die Punktfundamente nach dem unten angegebenen Maßen im Fundamentplan aus. Hierbei ist es sehr wichtig, dass die Fundamente im rechten Winkel gesetzt werden.

Tipp! Markierung des Standortes eines Pfostens durch Einschlagen eines Holzpflockes. Von dieser Ecke ausgehend markieren Sie einen rechten Winkel. Wenn die Diagonale zwischen einem 4 m langen und einem 3 m langen Schenkel genau 5 m beträgt, haben sie einen rechten Winkel. Oder verwenden alternativ die unten angegebenen Maße um den Winkel zu Prüfen.



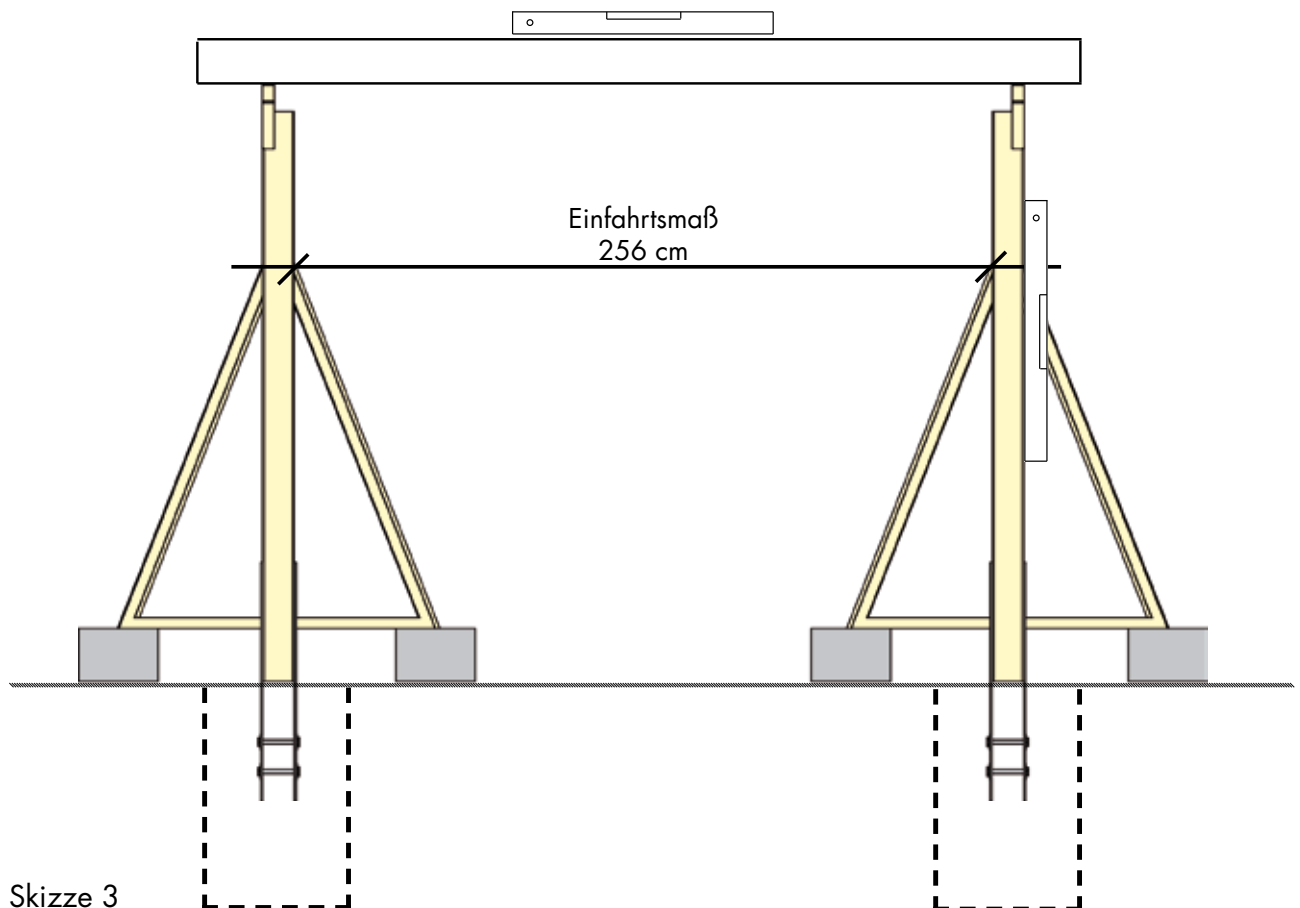
Pfosten und Tragbalken

Jetzt können Sie die Pfosten mit den Tragbalken montieren. Legen Sie zuerst die Tragbalken auf den Boden und richten Sie die Pfosten laut Plan aus. Mit einer Zwinne fixieren Sie die Pfosten auf dem Tragbalken und dann bohren Sie mit einem 13 mm Holzbohrer die Tragbalken. Mit den Maschienschrauben verbinden Sie die Tragbalken und Pfosten. Nun können Sie die Pfostenanker bohren und mit den Pfosten montieren. Mit Dachlatten versteifen Sie die Konstruktion (Skizze 1) Die kompletten Seitenteile können Sie jetzt aufrichten und in die Fundamentlöcher setzen. Verstreben Sie die Seitenteile und richten die komplette Einheit aus. (Skizze 1)



Achtung: Die Pfosten mit der Blattung nach innen aufstellen (siehe Zeichnung)

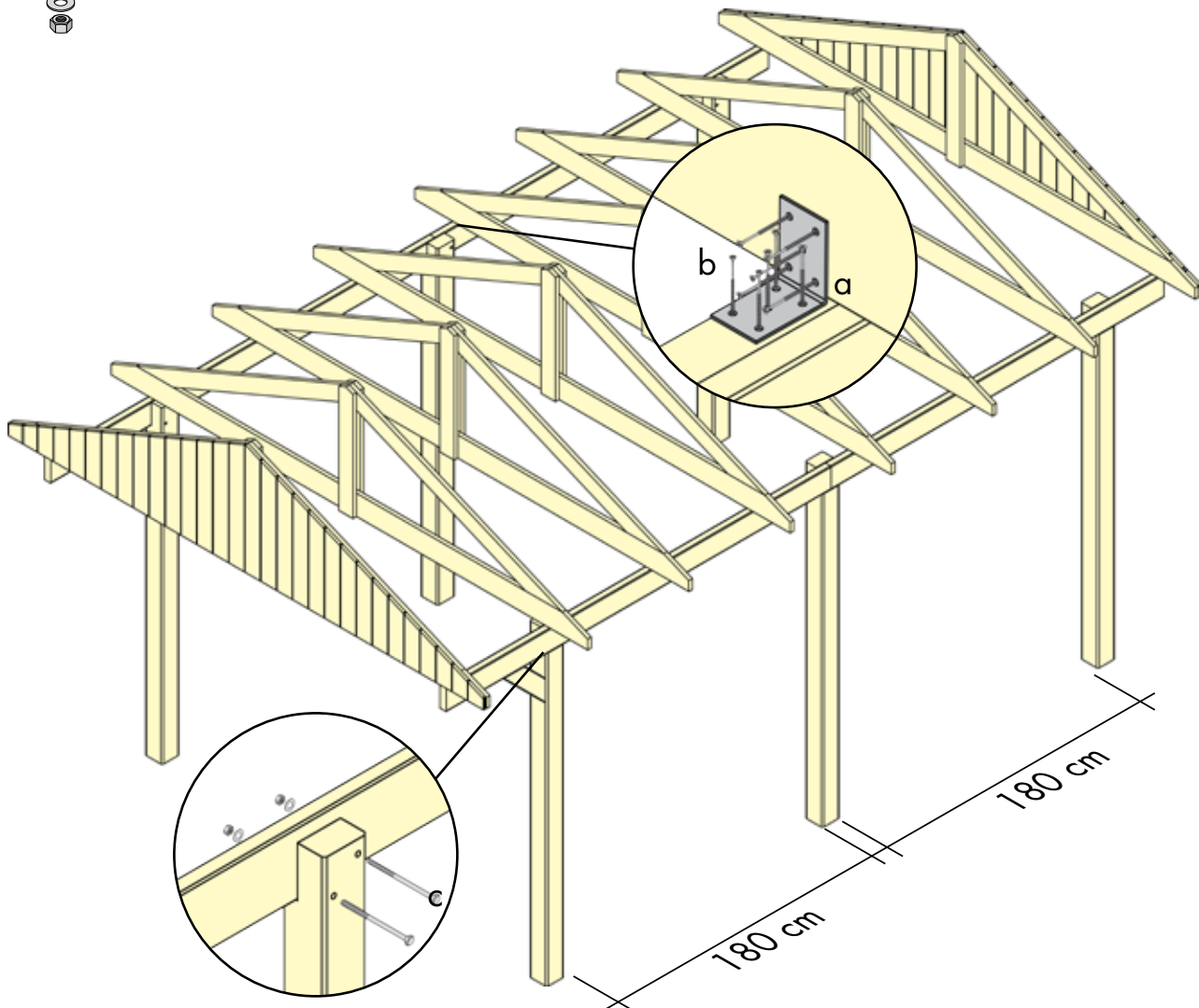
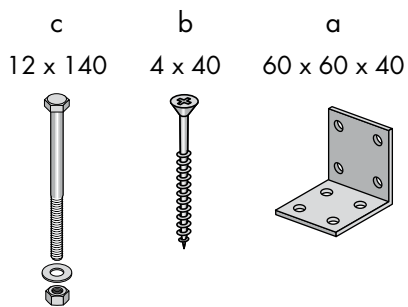
Nachdem Sie beide Seitenteile aufgestellt haben, muss die komplette Konstruktion wie in Skizze 3 ausgerichtet werden. Danach können die Betonfundamente gegossen werden. Die Oberfläche der Fundamente sollten leicht nach außen geneigt werden. Somit kann Regenwasser besser ablaufen.



Nach Überprüfung dieser Maße können die Fundamente betoniert werden.

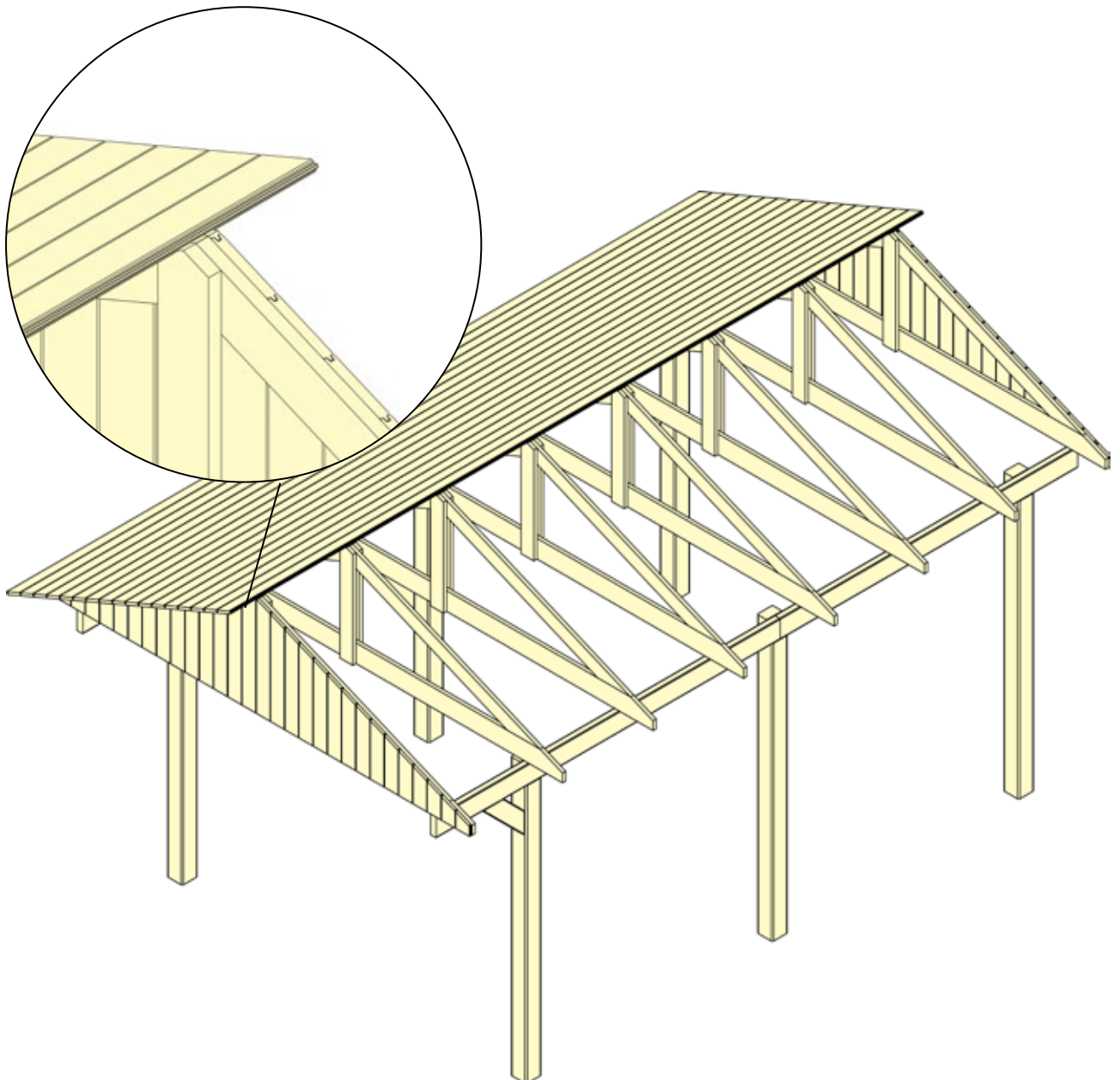
Giebelelemente

Legen Sie die Giebelelemente laut Grundriss auf die Tragbalken und befestigen Sie diese mit den Winkeln (Wechselseitig). Montieren Sie die Diastreben laut Plan. Wenn in das Carport zusätzlich Sichtblenden eingebaut werden sollen, müssen zusätzlich Diastreben an jeden Pfosten in Querrichtung eingebaut werden. (nicht im Lieferumfang enthalten)



Dacheindeckung

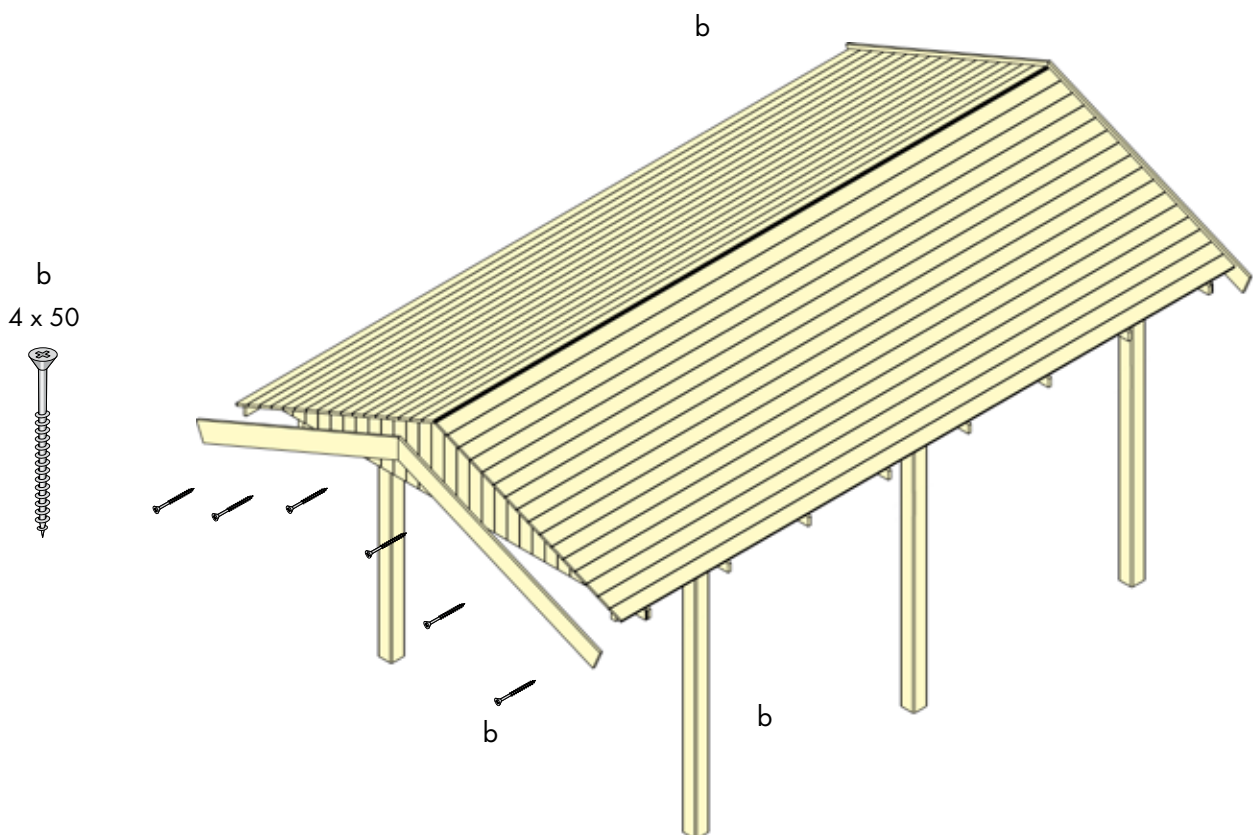
Nachdem Sie alle Giebelelemente befestigt haben, montieren Sie die Dacheindeckung. Achten Sie darauf, dass die Dacheindeckung von unten nach oben montiert wird. Die Dachschalung muss vorne und hinten Überstehen.



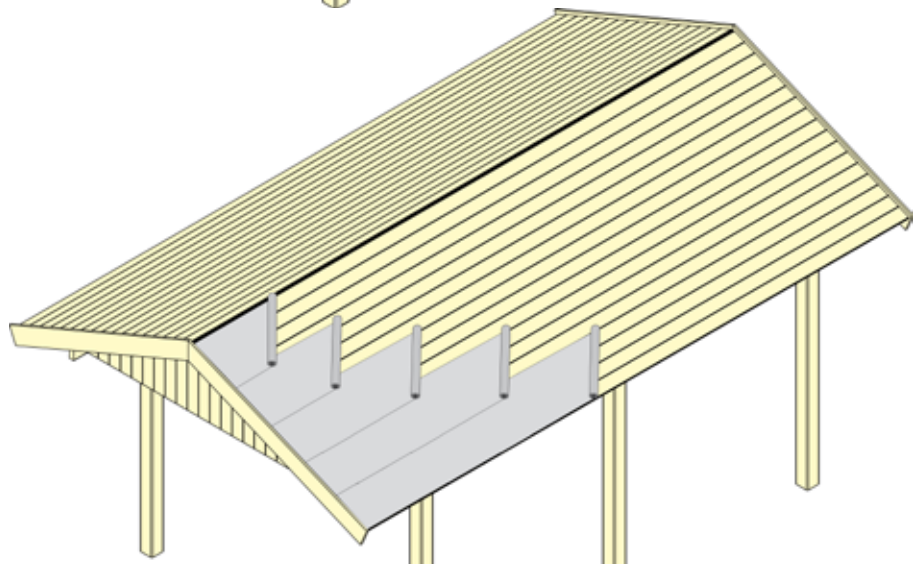
Blenden

Beginnen Sie mit der vorderen Blende. Die Frontblende muss an die Dachschalung geschraubt werden.

Die Befestigung der Blenden erfolgt mit Kreuzschlitzschrauben seitlich in die Stirnseiten der Giebelprofile (bitte vorbohren). Der Blendenüberstand soll zur Dacheindeckung 2 cm betragen.

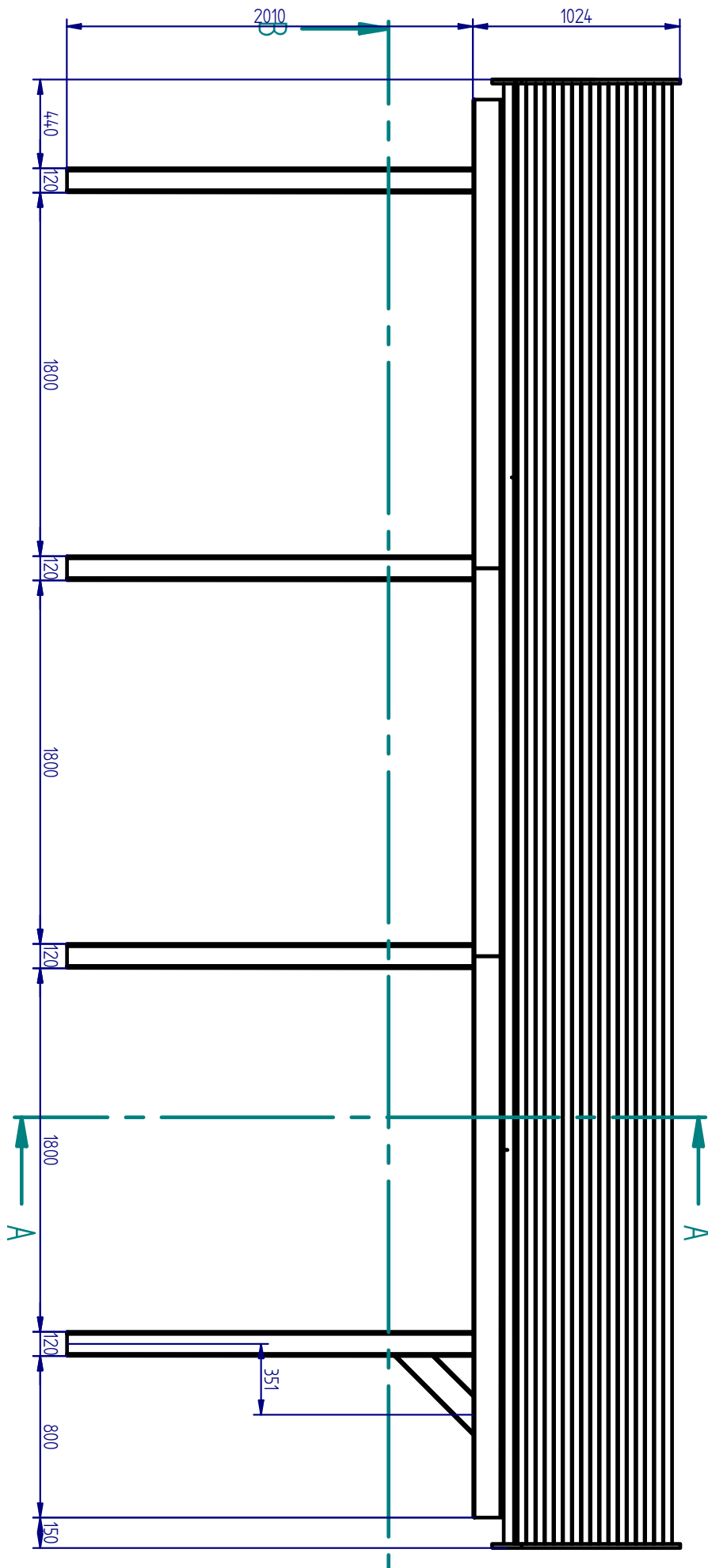


Dachbahnen



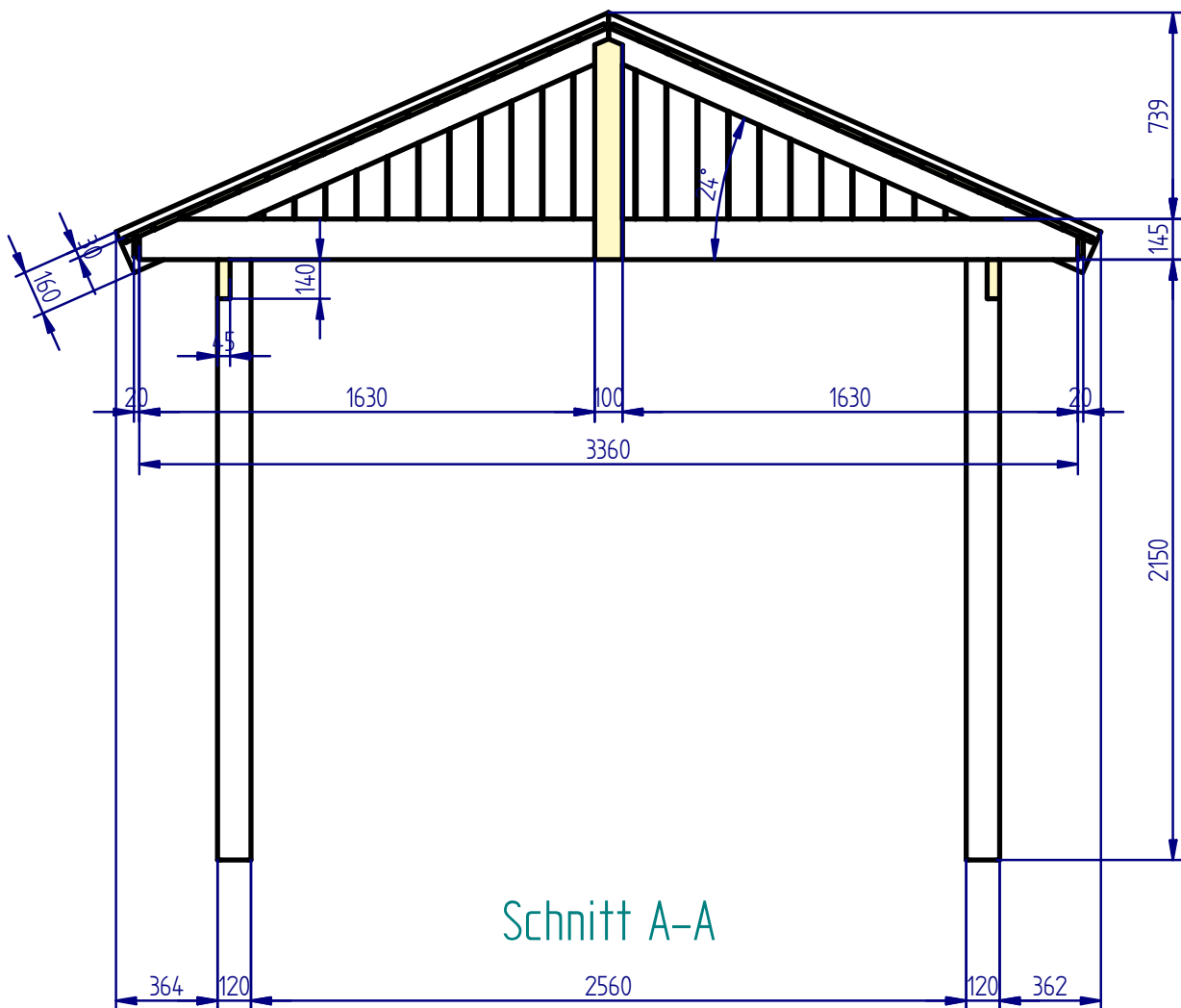


www.ante-holz.de





www.ante-holz.de





www.ante-holz.de

