

Fehmarn 2 mit PVC oder Alu Dacheindeckung

Montageanleitung



www.ante-holz.de

Montage Hinweis:

Bevor Sie mit dem Aufbau beginnen lesen Sie sich bitte die Aufbauanleitung durch. Überprüfen Sie bitte anhand der Stückliste die Vollständigkeit der Lieferung. Sollten Teile fehlen oder beschädigt sein, wenden Sie sich bitte an Ihren Fachhändler. Sollten Ihnen in der Folge Schäden oder Kosten entstehen, die auf nicht rechtzeitiger Überprüfung der Vollständigkeit aller Teile basieren, kann kein Rechtsanspruch gegenüber dem Hersteller geltend gemacht werden. Haftungsausschluss besteht ebenso bei unsachgemäßer Montage sowie baulichen Veränderungen. Für die ordnungsgemäße Montage erhalten Sie bei Ihrem Händler die Statik sowie die benötigten Positions- und Montagepläne. Beachten Sie immer die örtlichen Begebenheiten und Vorschriften der zuständigen Baubehörde. Halten Sie sich bei der Planung und Montage genau an die Montageanleitung und an die entsprechenden Details der Statik. Wir weisen darauf hin, dass die Vorschriften der Berufsgenossenschaft sowie alle allgemein bekannten und anerkannten Regeln der Technik einzuhalten sind. Es dürfen nur Pfostenanker und Verbindungsmittel laut Statik verwendet werden. Jegliche bauliche Veränderung führt zu einer ungültigen Statik und dem Verlust aller Gewährleistungsansprüche.

In Diese Montageanleitung liegt sowohl die Stückliste für die PVC als auch die ALU Dacheindeckung bei. Bitte nehmen Sie nur die für Sie relevante Stücklisten und Montagehinweise zur Hand.

Die verwendeten PVC Dachplatten sind nicht schlag- oder hagelfest. Daher kann es bei Unwetterereignissen oder extremen Wetterereignissen oder durch herabfallende Gegenstände zu Beschädigungen der Platten kommen. Ihr Fachhändler hilft Ihnen gerne weiter wenn Sie andere Qualitäten benötigen.

- Die ALU Dachplatten müssen während der Montage vor Regen geschützt werden, da es sonst zu Korrosion und Verfärbungen in den gestapelten Platten kommen kann.
- Lagern Sie das Carport vor der Montage trocken und schützen Sie den Bausatz vor Nässe und starker Sonneneinstrahlung, so kann ein Verzug und starke Rissbildung der Bauteile vermindert werden
- Während der Montage müssen die Bauteile weiterhin vor Witterungseinflüssen und gegen Wind geschützt werden.
- Bei montagebedingter Begehung der Platten, müssen gewichtsverteilende Bohlen benutzt werden, da sonst Durchsturzgefahr- und Beschädigungsgefahr besteht
- Wenn Sie ihr Carport farblich behandeln wollen sollten Sie bei Kesseldruckimprägnierten Hölzern zunächst einige Wochen warten, da das behandelte Holz noch sehr nass sein kann. Bei unbehandelten Carports können die Holzteile im trockenem Zustand unmittelbar vor der Montage behandelt werden. Für eine optimal geschützte Holzoberfläche sollten Sie Ihr Carport einige Wochen nach dem Aufbau erneut mit einer dünn-schichtigen Holzlasur streichen. Beachten Sie bitte die Anweisungen der Farbhersteller und verwenden Sie nur offenporige Farbsysteme. Holzlasuren ermöglichen einen Feuchtigkeitsaustausch.
- Bewahren Sie alle beiliegenden Dokumente sorgfältig auf, dazu gehören die Montageanleitung, der Lieferschein, der Paketzettel (außen am Paket) und die Statik.

Technische Änderungen und Verbesserungen bei der Produktausführung sind vorbehalten.

**Diese Seite nur bei
PVC Dacheindeckung benutzen.**



www.ante-holz.de

Stückliste Fehmarn 2 - PVC

Pos.Nr	Fichte/Kiefer	Bezeichnung		Anzahl
10	61000042	Carportpfosten	120 x 120 x 2150	8
20	61000065	Carport Tragbalken	45 x 180 x 2320	2
21	61000067	Carport Tragbalken	45 x 180 x 3040	2
22	61000064	Carport Tragbalken	45 x 180 x 1920	2
23	NV	Carport Bogen	60 x 120 x 2420	2
30	61000078	Carport Gefälleleiste	45 x 50 x 2400	2
31	61000080	Carport Gefälleleiste	45 x 25 x 2400	2
32	61000076	Carport Gefälleleiste	45 x 75 x 2400	2
40	61000060	Carport Sparren	60 x 160 x 5960	14
60	61000104	Carport Blende	18 x 100 x 3000	4
61	61000102	Carport Blende	18 x 100 x 2520	12
80	61000023	Diastrebe	60 x 120 x 551	8
81	NV	Wechsel Fehmarn 2	60 x 160 x 527	6
91	NV	Zubehör Fehmarn 2 - PVC		1
100	95144000	PVC - Dachplatten	1090 x 2600	18

Inhalt Zubehörpaket:

a	Winkel verzinkt	60 x 60	32
b	Schrauben für Winkel	4 x 40	280
c	Maschienen-schrauben	12 x 140	16
d	Maschienen-schrauben	12 x 260	4
e	Mutter	M12	20
f	Unterlegscheibe	M12	40
g	Schrauben für Blenden u. Gefällekeil	4 x 50	150
h	Sprenglerschrauben	4,5 x 45	240
i	Dichtband	10 x 2	14 m
j	Schrauben für Gefällekeile	5 x 90	44
k	Abstandhalter		240

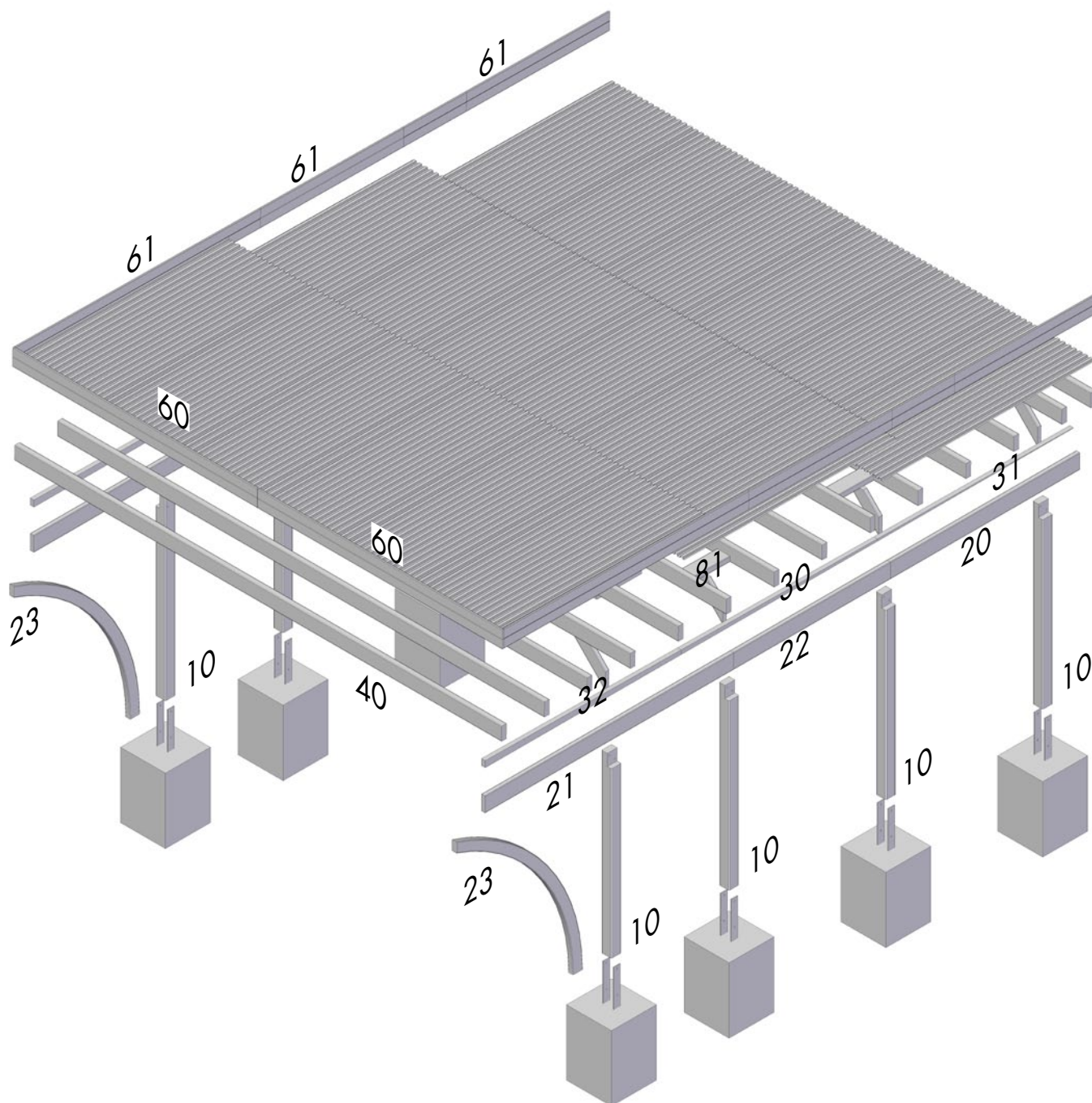
Folgendes Werkzeug wird benötigt:

1. Für die Fundamente: Gliedermaßstab oder Bandmaß, Spaten, Schaufel, Wasserwaage, ggf. Richtlatte, Fertigbetonmischung (nicht im Lieferumfang enthalten), Maurerkelle, Stück Dachlatte o.ä. zum verdichten des Beton, Pfostenanker, Bolzen und Muttern gemäß Statik
2. Für das Carport: Gliedermaßstab oder Bandmaß, Wasserwaage, ggf. Richtlatte, Hammer, Nägel, Schrauben, Bohrmaschine mit 13mm Holzbohrer, Akkuschauber, Biteinsätze für Kreuz und Torx, Dachlatten, Pflöcke und Maurerschnur, 17 mm Schraubenschlüssel, 2 Schraubzwingen
3. Sie fügen bitte noch hinzu (nicht im Lieferumfang enthalten): Fertigbetonmischung, Pfostenanker, Bolzen, Unterlegscheiben und Muttern gemäß Statik

Diese Seite nur bei
PVC Dacheindeckung benutzen.



www.ante-holz.de



Achtung!

Pfostenanker und Bolzen sind
nicht im Lieferumfang enthalten.
Art.Nr.: 95140800

Diese Seite nur bei
ALU Dacheindeckung benutzen.



www.ante-holz.de

Stückliste Fehmarn 2 - ALU

Pos.Nr	Fichte/Kiefer	Bezeichnung		Anzahl
10	61000042	Carportpfosten	120 x 120 x 2150	8
20	61000065	Carport Tragbalken	45 x 180 x 2320	2
21	61000067	Carport Tragbalken	45 x 180 x 3040	2
22	61000064	Carport Tragbalken	45 x 180 x 1920	2
23	NV	Carport Bogen	60 x 120 x 2420	2
30	61000078	Carport Gefälleleiste	45 x 50 x 2400	2
31	61000080	Carport Gefälleleiste	45 x 25 x 2400	2
32	61000076	Carport Gefälleleiste	45 x 75 x 2400	2
40	61000060	Carport Sparren	60 x 160 x 5960	14
60	61000104	Carport Blende	18 x 100 x 3000	4
61	61000102	Carport Blende	18 x 100 x 2520	12
80	61000023	Diastrebe	60 x 120 x 551	8
81	NV	Wechsel Fehmarn 2	60 x 160 x 527	6
91	NV	Zubehör Fehmarn 2 - ALU		1
100	95144000	ALU - Dachplatten	1040 x 2600	18

Inhalt Zubehörpaket:

a	Winkel verzinkt	60 x 60	32
b	Schrauben für Winkel	4 x 40	280
c	Maschienen-schrauben	12 x 140	16
d	Maschienen-schrauben	12 x 260	4
e	Mutter	M12	20
f	Unterlegscheibe	M12	40
g	Schrauben für Blenden u. Gefällekeil	4 x 50	150
h	Sprenglerschrauben	4,5 x 45	240
i	Dichtband	10 x 2	14 m
j	Schrauben für Gefällekeile	5 x 90	44

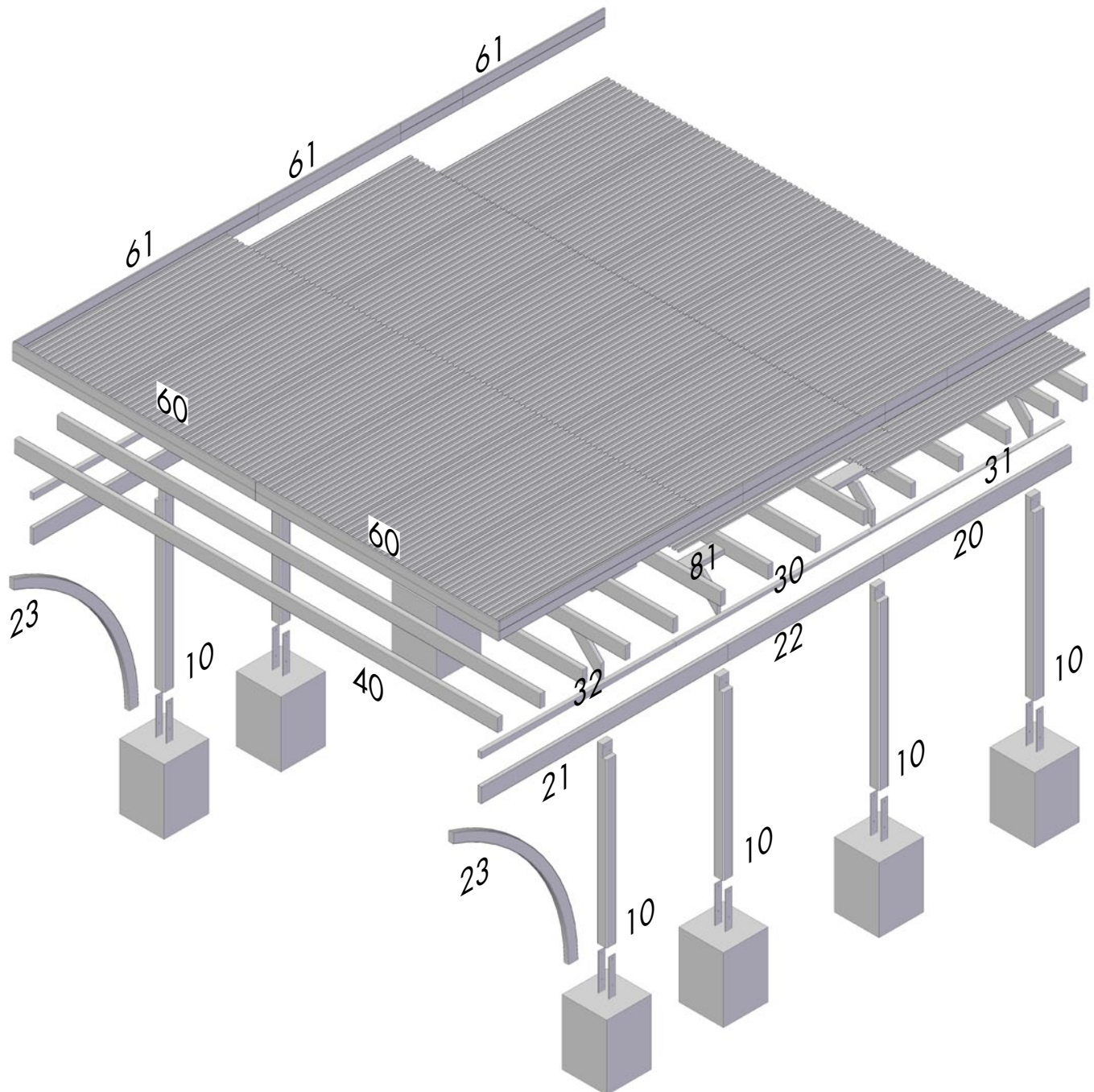
Folgendes Werkzeug wird benötigt:

1. Für die Fundamente: Gliedermaßstab oder Bandmaß, Spaten, Schaufel, Wasserwaage, ggf. Richtlatte, Fertigbetonmischung (nicht im Lieferumfang enthalten), Maurerkelle, Stück Dachlatte o.ä. zum verdichten des Beton, Pfostenanker, Bolzen und Muttern gemäß Statik
2. Für das Carport: Gliedermaßstab oder Bandmaß, Wasserwaage, ggf. Richtlatte, Hammer, Nägel, Schrauben, Bohrmaschine mit 4mm Metallbohrer, Akkuschauber, Biteinsätze für Kreuz und Torx, Dachlatten, Pflöcke und Maurerschnur, 17 mm Schraubenschlüssel, 2 Schraubzwingen
3. Sie fügen bitte noch hinzu (nicht im Lieferumfang enthalten): Fertigbetonmischung, Pfostenanker, Bolzen, Unterlegscheiben und Muttern gemäß Statik

Diese Seite nur bei
ALU Dacheindeckung benutzen.



www.ante-holz.de



Achtung!

Pfostenanker und Bolzen sind
nicht im Lieferumfang enthalten.
Art.Nr.: 95140800

Pfosten und Tragbalken

Bitte beachten Sie die vorgeschriebene Fundamentgröße, deren Abmessungen und Gründungstiefe laut Montageanleitung sowie die Angaben zur Betongüte laut Statik. Im Lieferumfang sind nicht enthalten: Pfostenanker, Bolzen, Beton.

Ihr Bauplatz sollte eine ebene und standfest verdichtete Fläche aufweisen. Als erstes legen Sie den Standort und die Lage der Punktfundamente fest.

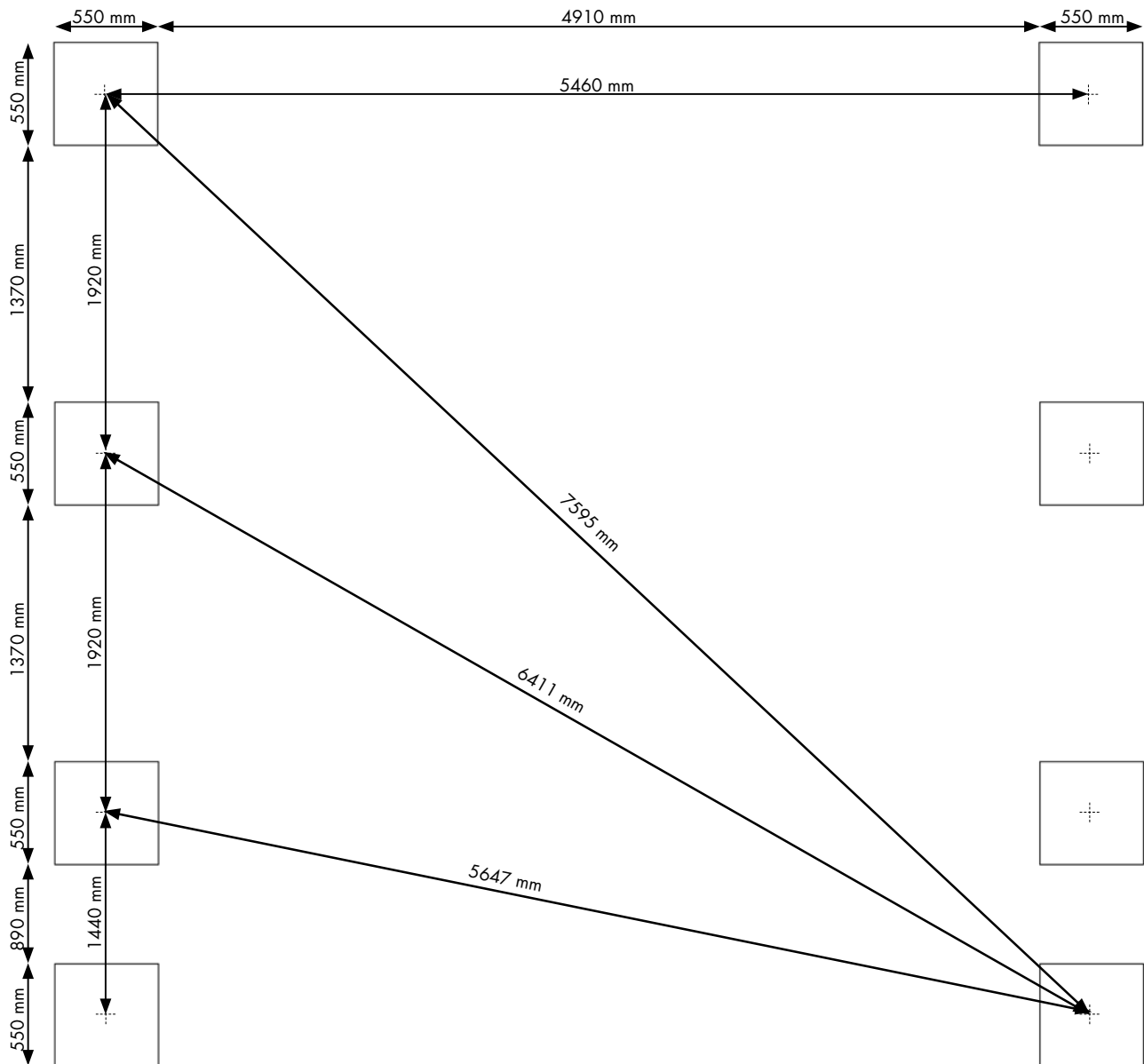
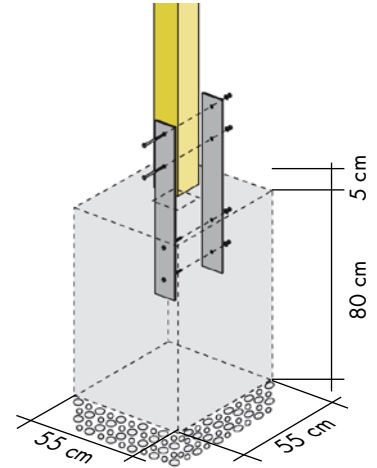
TIP: Legen Sie dazu die Position eines Pfostens (z.B. an einem gegebenen Gebäudeanschluss, Einfahrt usw.) fest und messen dann mit einem Bandmaß die Position der Eckfundamente aus. Markieren Sie den Standort eines Pfostens durch Einschlagen eines Holzpflocks. Von den Eckpunkten ausgehend errichten Sie einen rechten Winkel durch einmessen über die Diagonale.

Wenn die Diagonale zwischen einem exakt 4 m und einem 3 m langen Schenkel genau 5 m beträgt, haben sie einen rechten Winkel errichtet. Alternativ können Sie die in der Zeichnung angegebenen Maße verwenden um den rechten Winkel zu Prüfen. An den Holzpflocken können Sie zudem die spätere Höhenlage der Carportpfosten mit einem Zimmermannsbleistift oder Kreide markieren. Die Höhen können Sie ebenfalls von einem festen Gebäudeanschluss (Treppe, Lichtschacht, Gebäudekante) übernehmen und mittels Maurerschnur, Wasserwaage und Zollstock übertragen.

Heben Sie nun die Löcher für die Punktfundamente nach den angegebenen Maßen im Fundamentplan aus. Halten Sie hierbei unbedingt die rechten Winkel und Abstände ein.



www.ante-holz.de



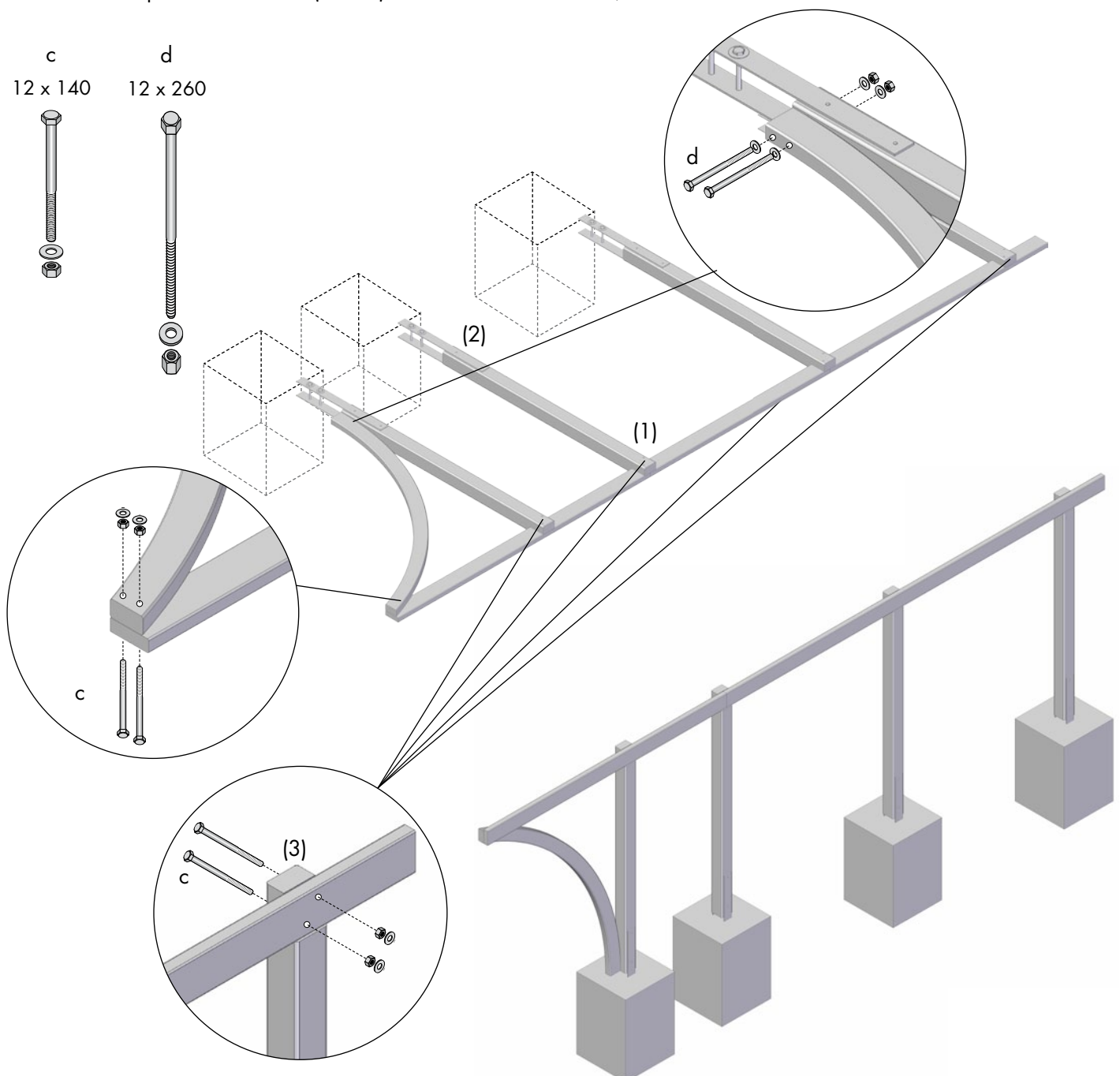
Pfosten und Tragbalken

Jetzt können Sie die Pfostenanker an den Holzpfosten montieren und mit den Tragbalken verbinden. Legen Sie zuerst die Tragbalken auf den ebenen Boden und richten Sie die Pfosten laut Plan aus.

TIP: Suchen Sie sich hierzu eine gerade Wand als Anschlag damit sich bei der Montage nichts verschieben kann.

Mit einer Zwinne fixieren Sie die Pfosten auf dem Tragbalken und durchbohren dann gleichzeitig beide Bauteile mit einem 13 mm Holzbohrer. Bohren Sie zunächst nur einmal je Verbindung (1). Mit den Maschinenschrauben verbinden Sie nun die Tragbalken und Pfosten. Nun können Sie die Pfostenanker vorbohren und an den Pfosten montieren(2). Achten Sie auf lotrechtes Bohren.

Versteifen Sie die Konstruktion nun mit Dachlatten und kontrollieren zudem die rechtwinkelige Ausrichtung der Pfosten. Jetzt stellen Sie die zweite Verbindung zwischen Pfosten und Tragbalken her (3). Die kompletten Seitenteile können Sie jetzt aufrichten und in die Fundamentlöcher setzen. Verstreben Sie die Seitenteile mit Dachlatten und richten die komplette Einheit aus. (Skizze) Achten Sie dabei auf Lot, Gefälle und Höhe.



Achtung: Die Pfosten mit der Blattung nach innen aufstellen (siehe Zeichnung)

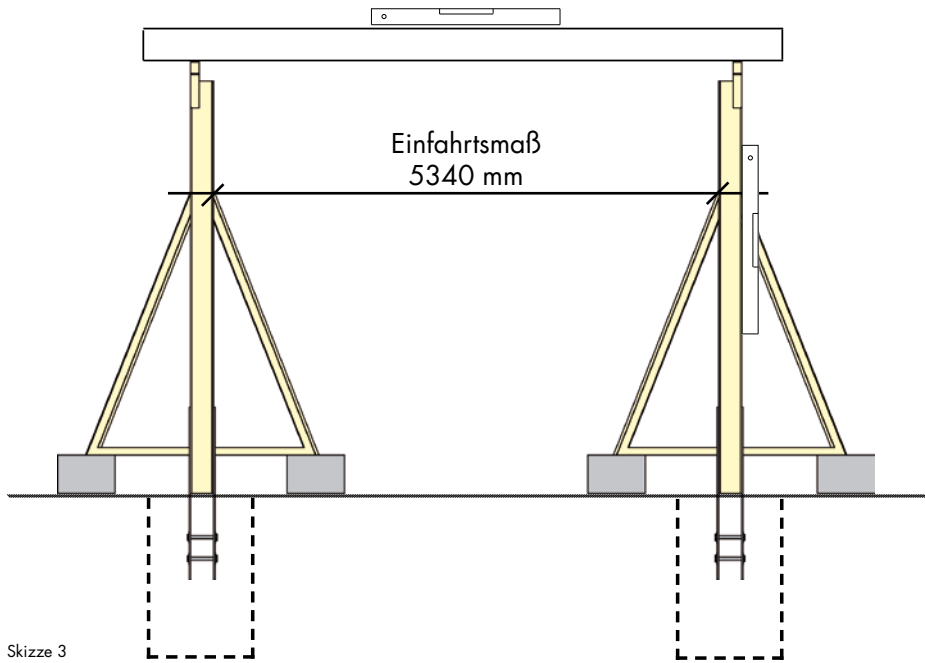
Betonieren

Nachdem Sie beide Seitenteile aufgestellt und ausgerichtet haben können Sie die Fundamente betonieren. Verdichten Sie den Beton während des Einbaus durch stampfen mit einem Stück Dachlatte o.ä. und achten bei der Oberfläche der Fundamente auf eine leichte Neigung nach außen damit Regenwasser besser ablaufen kann.

Nach Überprüfung dieser Maße können die Fundamente betoniert werden.



www.ante-holz.de

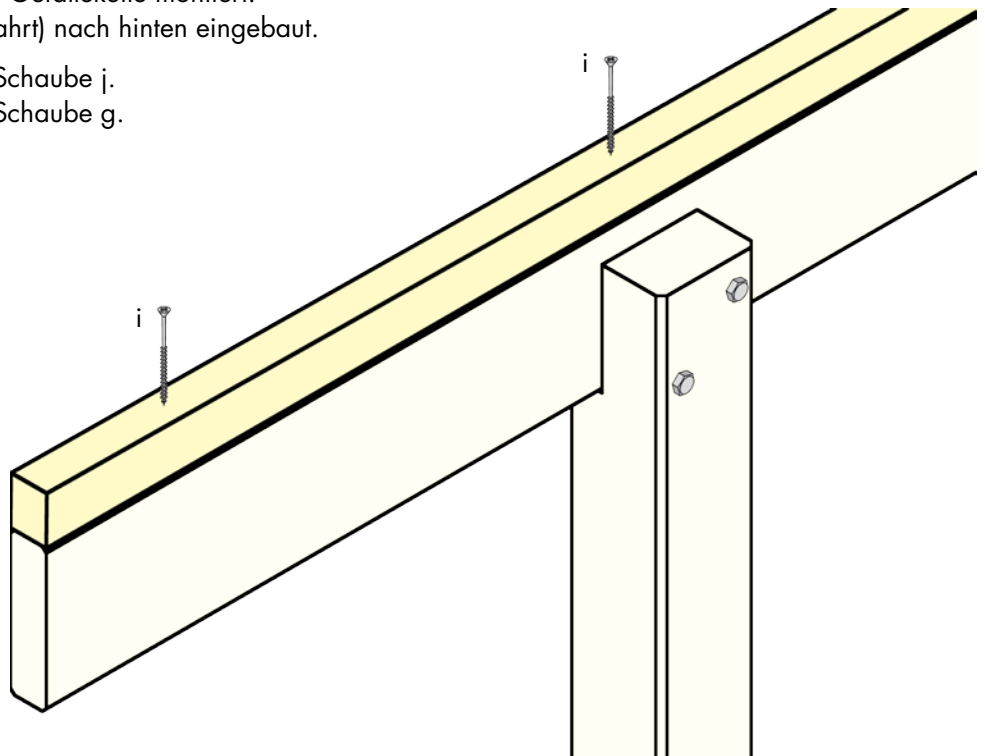
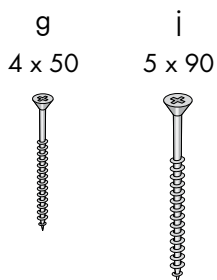


Skizze 3

Gefällekeile

Auf den Sparren werden jetzt die Gefällekeile montiert.
Das Gefälle wird von vorne (Einfahrt) nach hinten eingebaut.

Für Pos. 30 verwenden Sie bitte Schraube j.
Für Pos. 31 verwenden Sie bitte Schraube g.

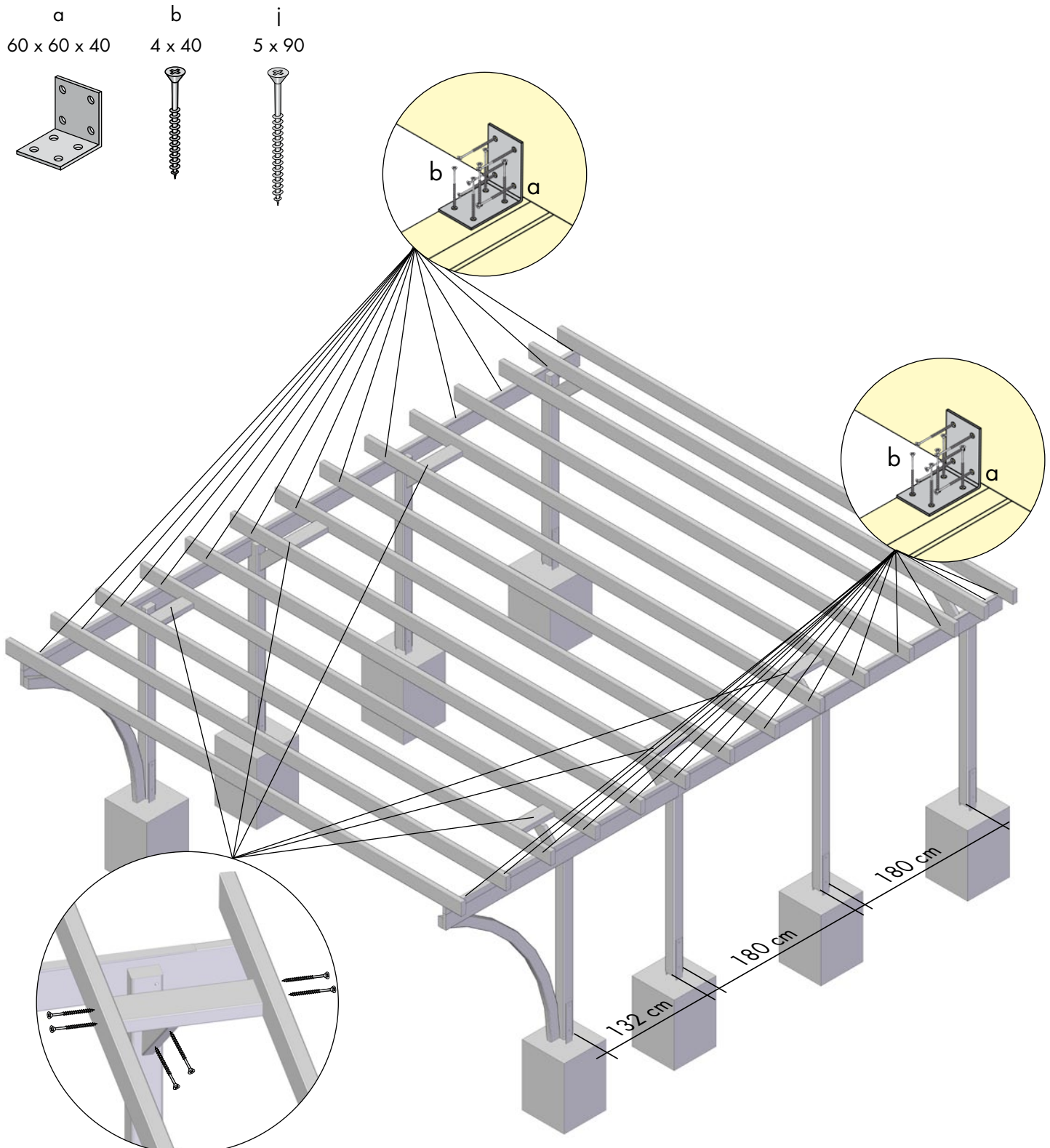


Tragbalken und Sparren

Legen Sie nun den ersten und den letzten Sparren laut Zeichnung auf die Tragbalken auf und befestigen Sie diese mit den Winkeln. Danach verteilen Sie die restlichen Sparren gemäß Zeichnung und montieren diese mit den Winkeln (Wechelseitig). Sollten die Sparren einen leichten Bogen aufweisen, legen Sie diese so auf, dass der Bogen nach oben zeigt. Montieren Sie die Diastreben und Wechsel laut Plan.



www.ante-holz.de



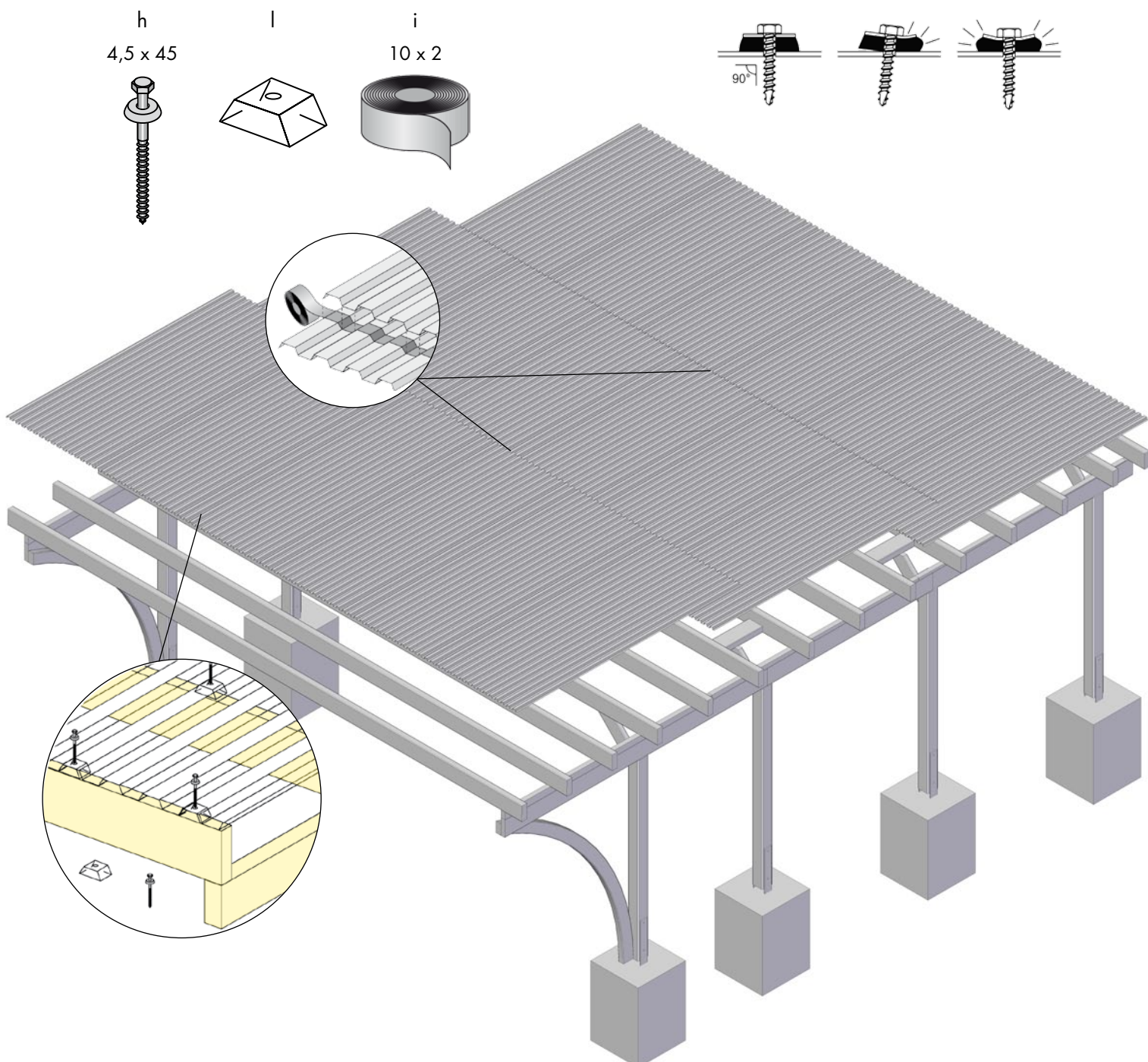
Diese Seite nur bei
PVC Dacheindeckung benutzen.



www.ante-holz.de

Dacheindeckung

Nachdem Sie alle Sparren befestigt haben, montieren Sie die Dacheindeckung. Achten Sie darauf, dass die Dacheindeckung von Tiefpunkt zum Hochpunkt des Gefälles montiert wird. An der Stelle wo die Platten Überlappen muss mittels des mitgelieferten Dichtbandes abgedichtet werden. Die Dachplatten werden zunächst in der Breite und dann in der Länge passend auf die Sparren verteilt. Bevor Sie mit dem Verschrauben beginnen unbedingt die gesamte Dachfläche auslegen und einpassen! Die Verschraubungen nicht zu fest anziehen, um die Platten nicht zu beschädigen.



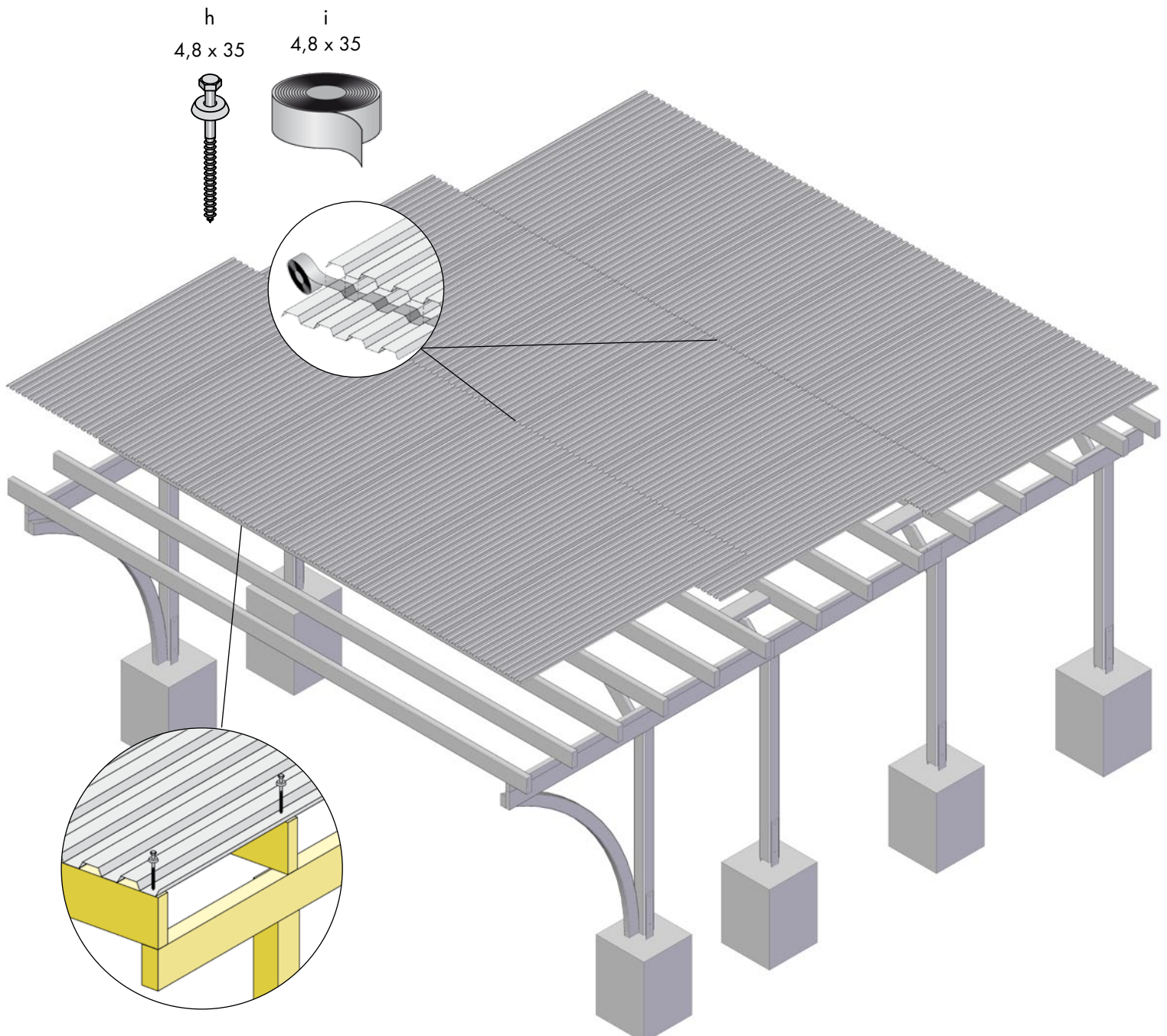
Diese Seite nur bei
ALU Dacheindeckung benutzen.



www.ante-holz.de

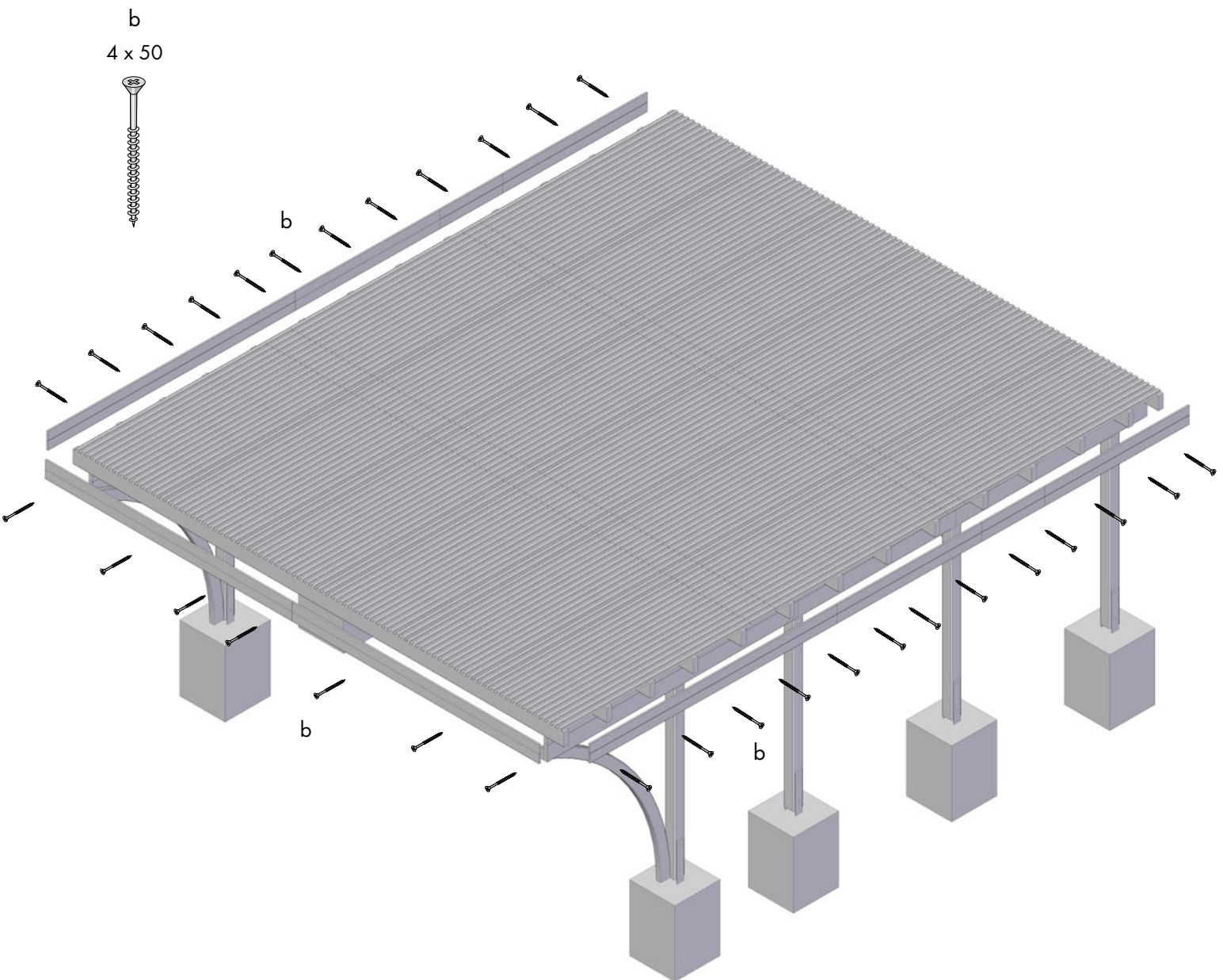
Dacheindeckung

Nachdem Sie alle Sparren befestigt haben, montieren Sie die Dacheindeckung. Achten Sie darauf, dass die Dacheindeckung von Tiefpunkt zum Hochpunkt des Gefälles montiert wird. An der Stelle wo die Platten Überlappen muss mittels des mitgelieferten Dichtbandes abgedichtet werden. Die Dachplatten werden zunächst in der Breite und dann in der Länge passend auf die Sparren verteilt. Bevor Sie mit dem Verschrauben beginnen unbedingt die gesamte Dachfläche auslegen und einpassen! Die Verschraubungen nicht zu fest anziehen, um die Platten nicht zu beschädigen.



Blenden

Beginnen Sie mit der vorderen Blende. Die Frontblende muss links und rechts bündig mit dem Sparren montiert werden. Die Befestigung der Blenden erfolgt mit Schrauben seitlich in die Stirnseiten der Sparren (bitte vorbohren). Der Blendenüberstand soll zur Dacheindeckung 2 cm betragen.

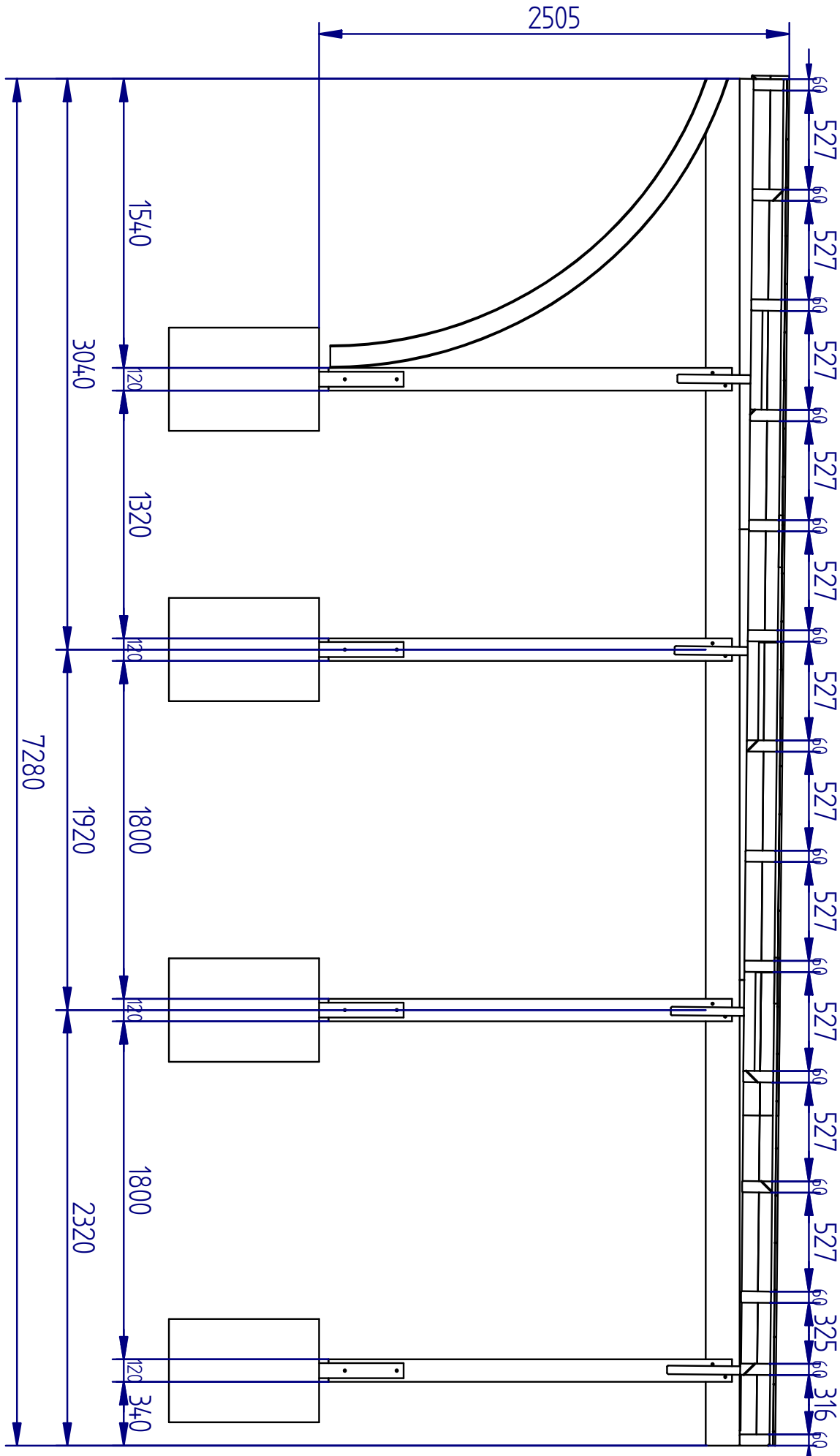


Veränderung in der Breite

Unser Carport ist so konstruiert das Änderungen in der Breite und in der Tiefe einfach zu realisieren sind. Änderungen in der Breite können durch Einkürzen der Sparren und Blenden vorgenommen werden. Es dürfen die seitlichen Überstände jedoch nicht verändert werden.



www.ante-holz.de





www.ante-holz.de

