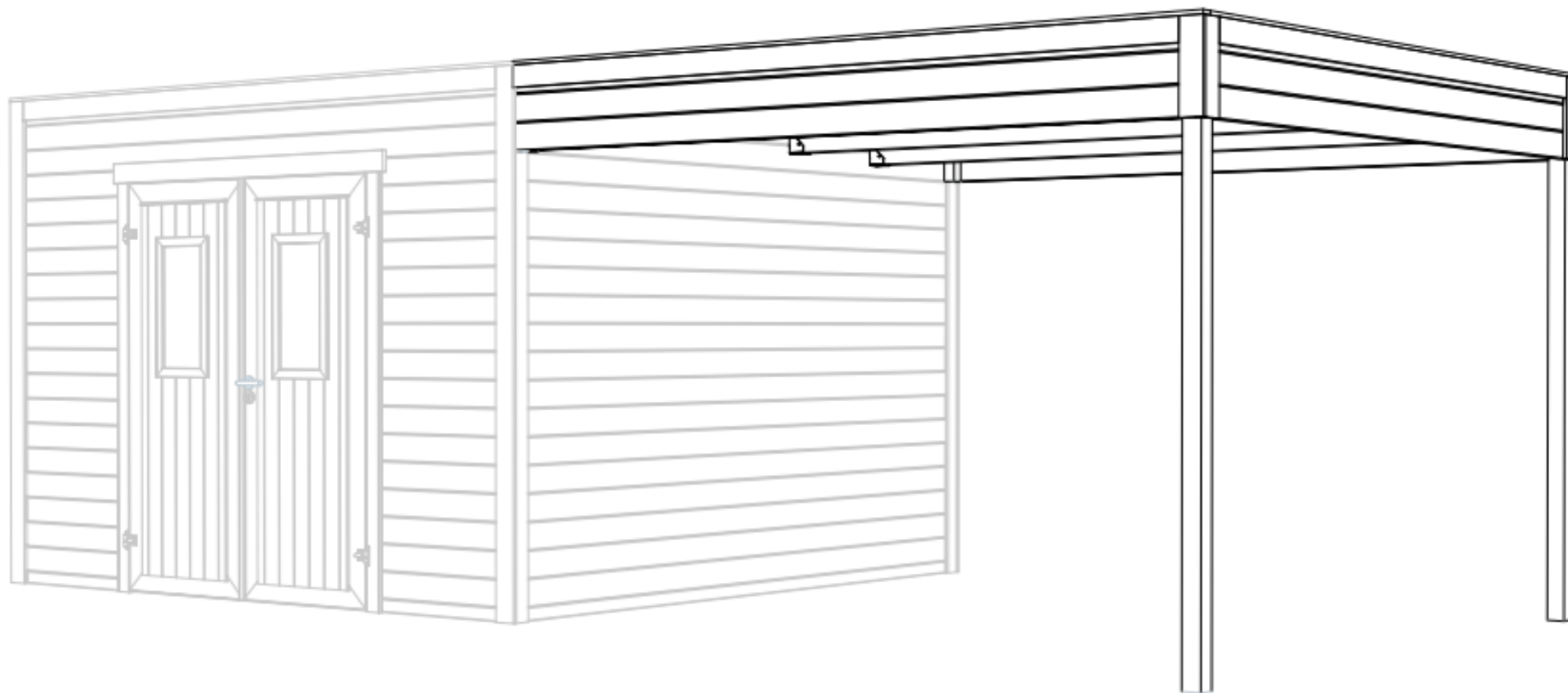


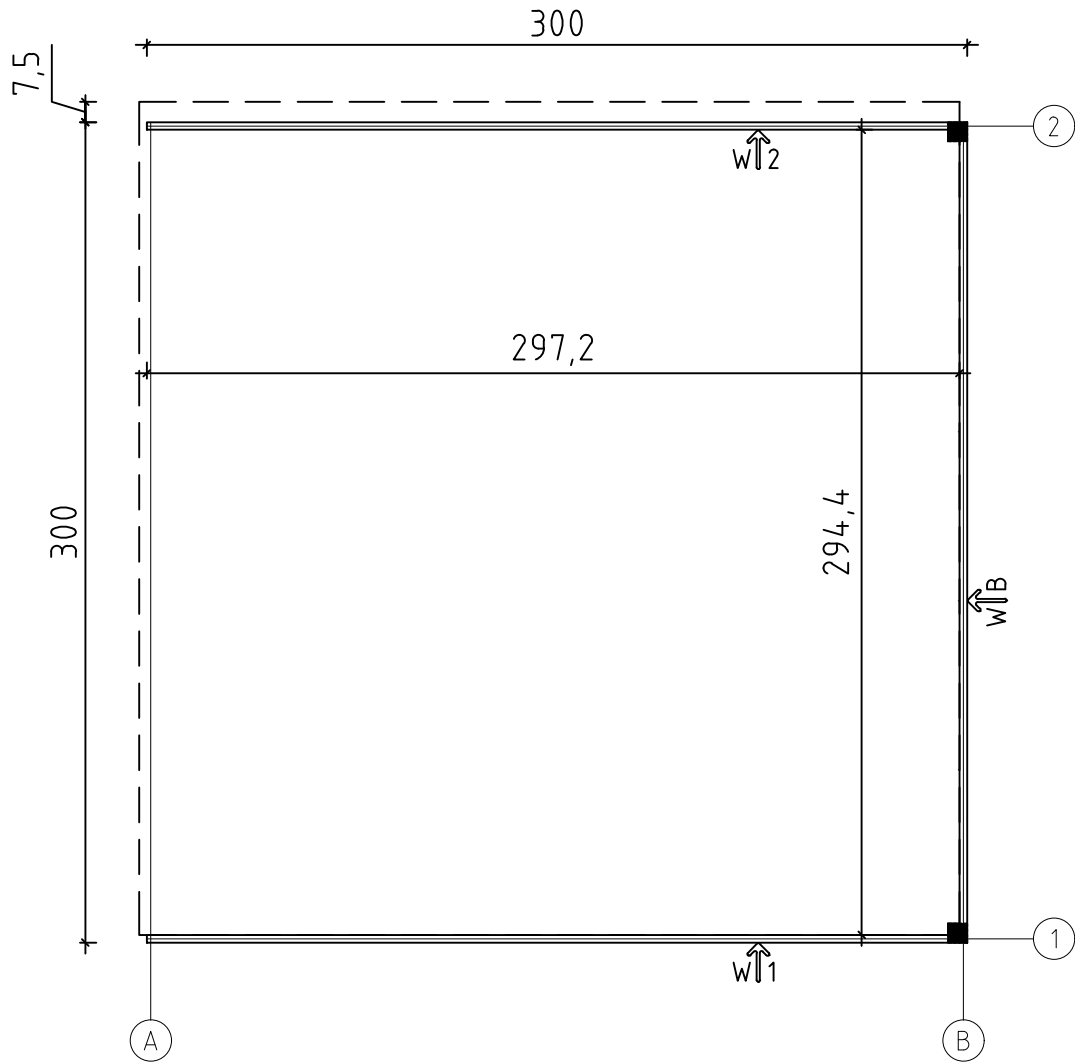
EX 300x300
Art. Nr. 9915500
1/6



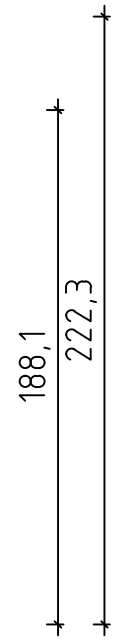
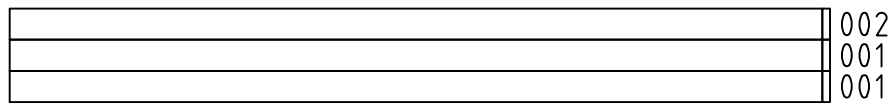
14.07.2024

Art.Nr. 9915500

Groundplan - Grundplan - Plan de masse - Planimetria - Plattegrond - Planimetría
- Põhiplan



20
19
18

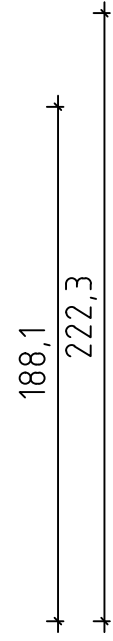
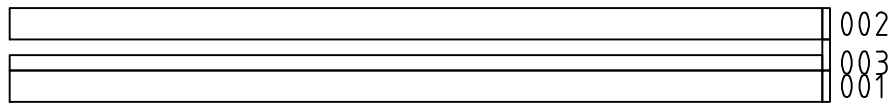


W-1

297,2

(B)

20
19
18



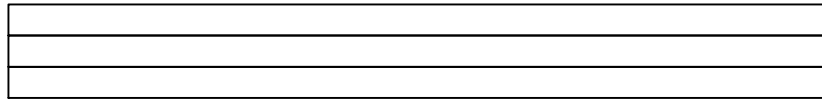
W-2

297,2

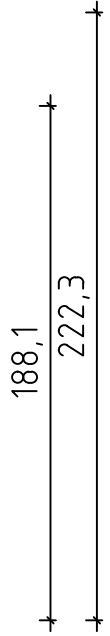
(B)

Art.Nr. 9915500

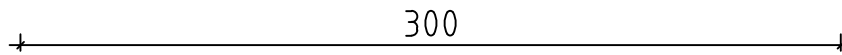
20
19
18

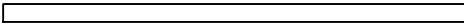
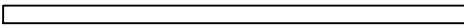
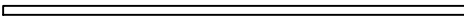
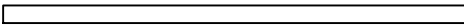
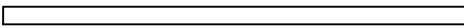
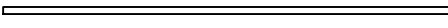
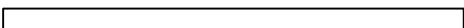


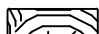
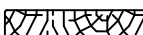
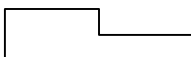
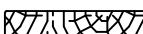
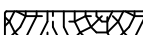
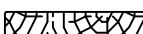



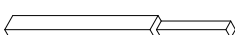
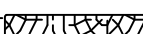





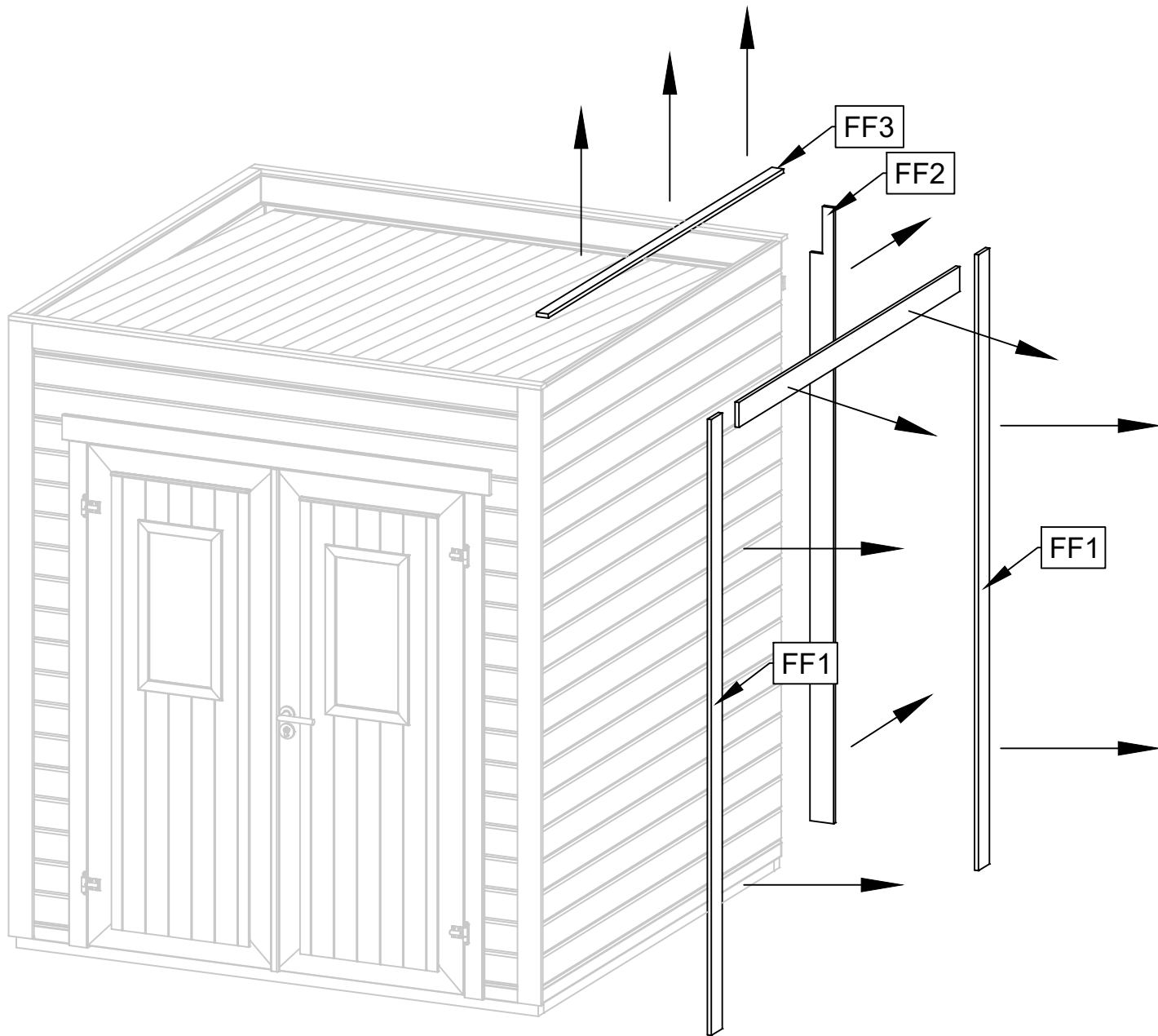
005
004
004

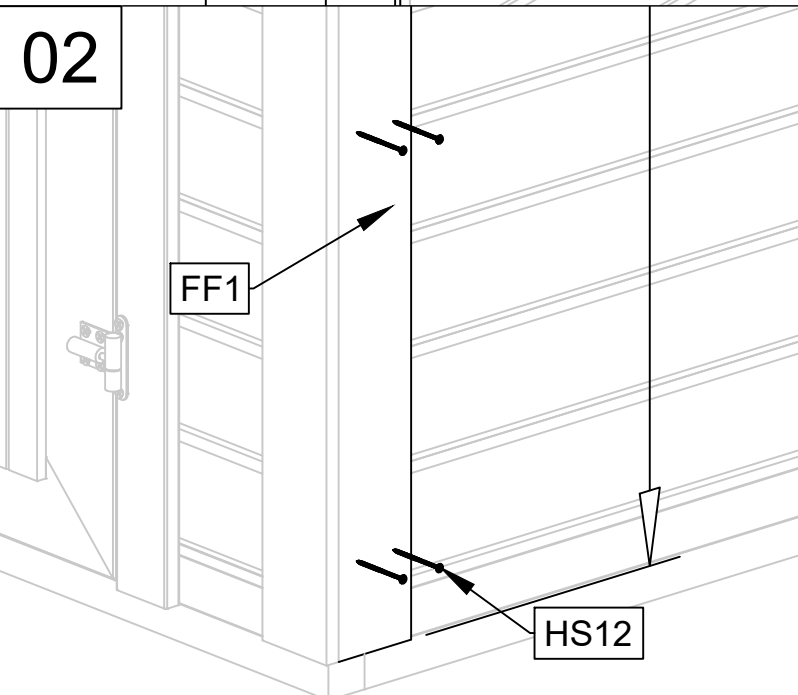
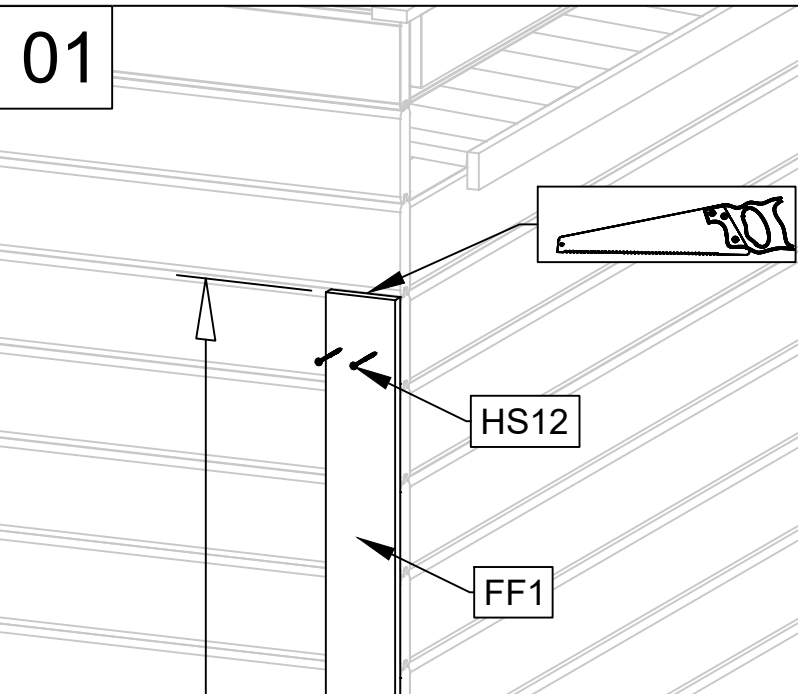
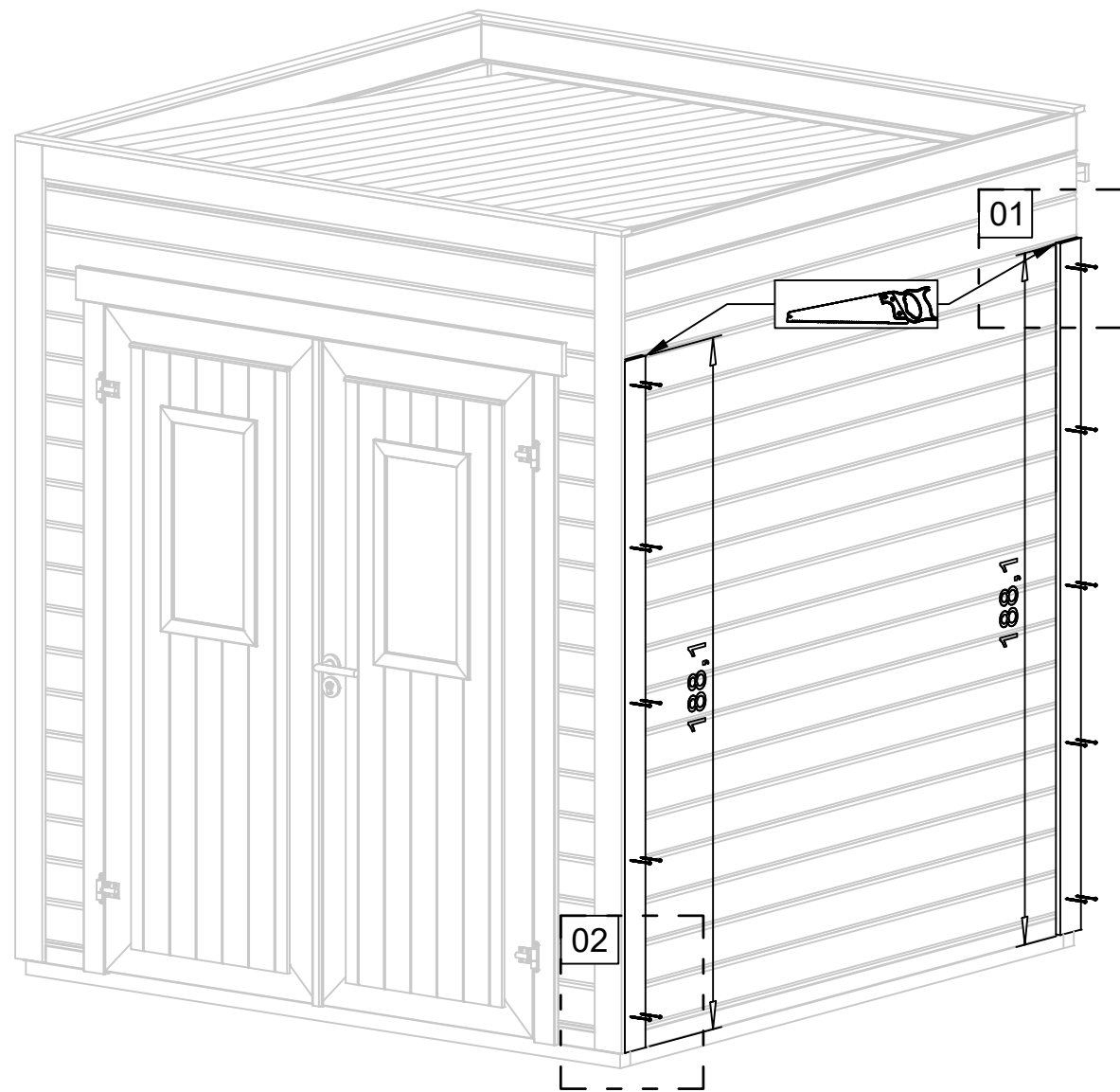


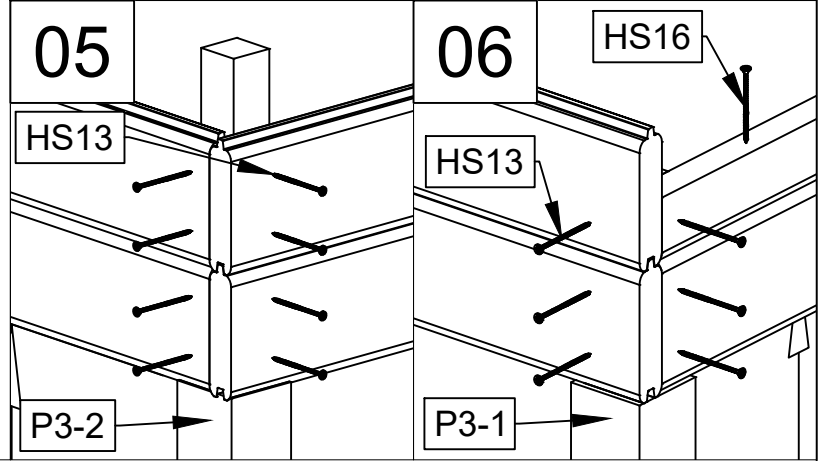
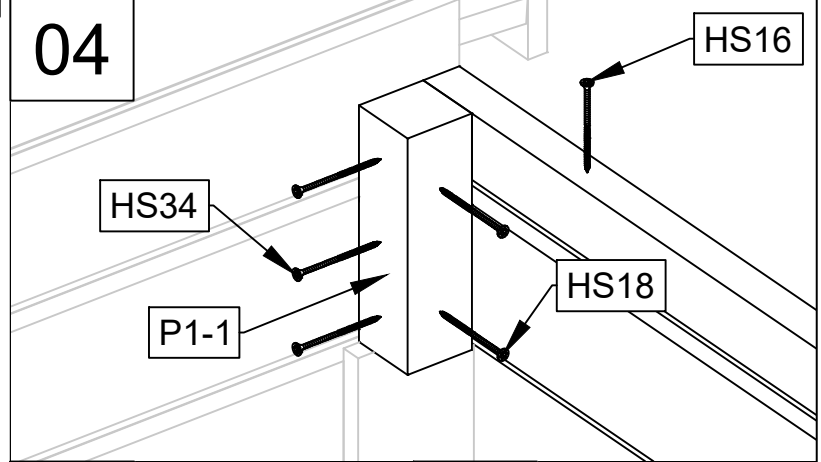
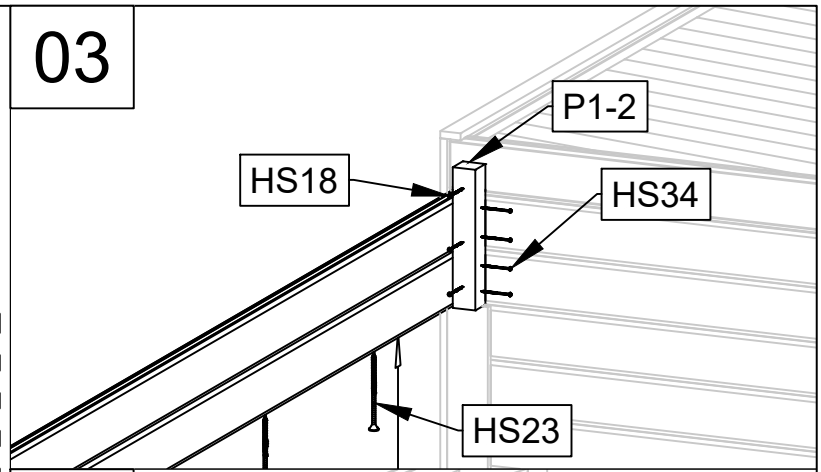
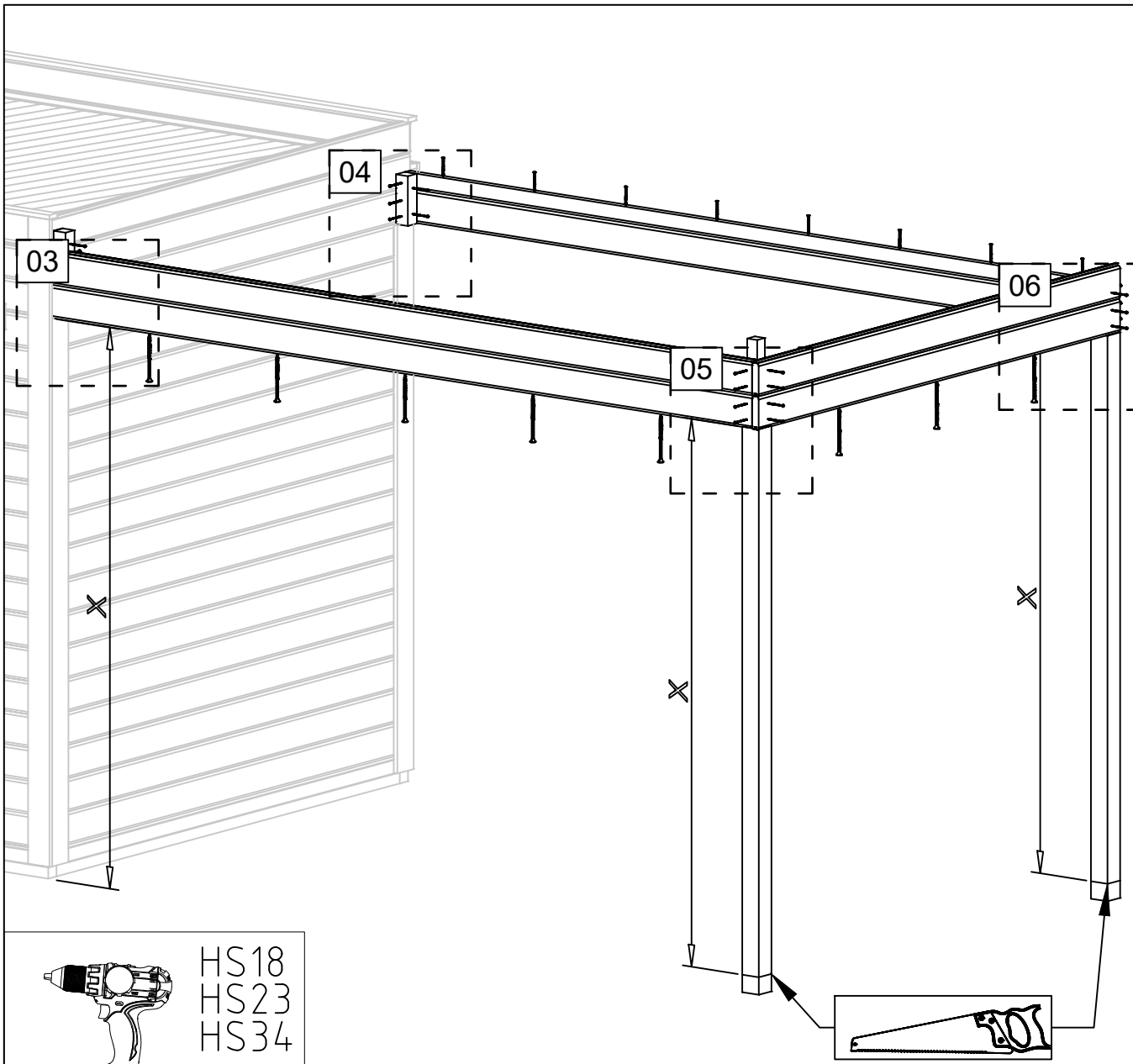
W-B ↑



Pos	Piece list - Stückliste - Liste des pièces - Elementi - Stuklijst - Elementos - Tükítabel 14.07.2024 Art.Nr. 9915500 5/6	Q	P (mm)	L (mm)
001 21741		3	28x114	2972
002 49024		2	28x114	2972
003 49025		1	28x57	2972
004 1021		2	28x114	3000
005 35770		1	28x114	3000
RV1 49026	Lath - Pfetten - Liteau - Piccola asse - Gordingen - Vigueta - Roov 	1	44x44	2875
A-PR1 48597	Roof beam - Dachbalken - Panne de toit - Perlina del tetto - Gordingen / dakbalk - Correa - Pärlin 	4	44x146	2964
RB-1 32850	Roof boards - Dachbretter - Voliges - Perlina per tetto - Dakhout - Tablero de tejado - Katuselaud 	34	90x15.5	3050
DPL-1 40641	Roofing felt fillet - Dachpappenleiste - Baguette de fixation du feutre bitumeux - Asse per fissaggio guaina bituminosa - Afdekljst asfaltpapier - Moldura de fieltro para tejado - Katusepapiiliist 	1	15x45	2940
DPL-2 23016	Roofing felt fillet - Dachpappenleiste - Baguette de fixation du feutre bitumeux - Asse per fissaggio guaina bituminosa - Afdekljst asfaltpapier - Moldura de fieltro para tejado - Katusepapiiliist 	2	15x45	3000
TBE6-1 42305	Corner fillet - Deckleiste - Profils de finition angles a l'exterieur - Massello d'angolo - (hoek)lijst - Moldura de esquina - Nurgaliist 	4	15x90	342
TBE6-2 49027	Corner fillet - Deckleiste - Profils de finition angles a l'exterieur - Massello d'angolo - (hoek)lijst - Moldura de esquina - Nurgaliist 	1	15x90	342
PL8-1	Railing strip - Begrenzungsleiste - Rembarde - Sbarra - Afscheidingslijst - Tablero limitador - Piirdelaud 	1	15x90	2820
PL8-2 49029	Railing strip - Begrenzungsleiste - Rembarde - Sbarra - Afscheidingslijst - Tablero limitador - Piirdelaud 	1	15x90	2910
PL8-3 36454	Railing strip - Begrenzungsleiste - Rembarde - Sbarra - Afscheidingslijst - Tablero limitador - Piirdelaud 	1	15x90	3000
P1-1 46430	Post - Pfosten - Poteau - Piede registrabile - Stijl - Poste - Post 	1	55x55	171
P1-2 48608	Post - Pfosten - Poteau - Piede registrabile - Stijl - Poste - Post 	1	55x55	298
P3-1 49030	Post - Pfosten - Poteau - Piede registrabile - Stijl - Poste - Post 	1	70x70	2112
P3-2 49031	Post - Pfosten - Poteau - Piede registrabile - Stijl - Poste - Post 	1	70x70	2239
TB1-1 23016	Fascia board - Traufbrett - Bandeau de toit - Finitura lati tetto - Gevellijst - Tablero de alero - Räästalaud 	1	15x45	3000
HS4 5102	Screw for corner fillet - Schraube zur befestigung deckleiste - Vis pour profils de finition angles a l'exterieur - Viti per massellino d'angolo - Schroef voor afdekljst (hoek) - Tornillo para moldura de esquina - Krugi nurgaliistule 	30	3x30	
HS4 5102	Screw for covering moulding - Schrauben für deckungsprofil - Vis de fixation profils horizontaux haut inferieur et exterieur d'encadrement de porte - Vite per cornice di copertura - Schroef voor afdekprofiel - Tornillo para tablero delimitador - Krugi piirdelauale 	42	3x30	
HS4 5102	Screw for fascia boards - Schrauben für traufbretter - Vis pour fixation bandeau de toit - Viti x striscia del tetto - Schroef voor gevellijst - Tornillo para tablero de alero - Krugi räästalaule 	8	3x30	







HS18
HS23
HS34

4 mm

