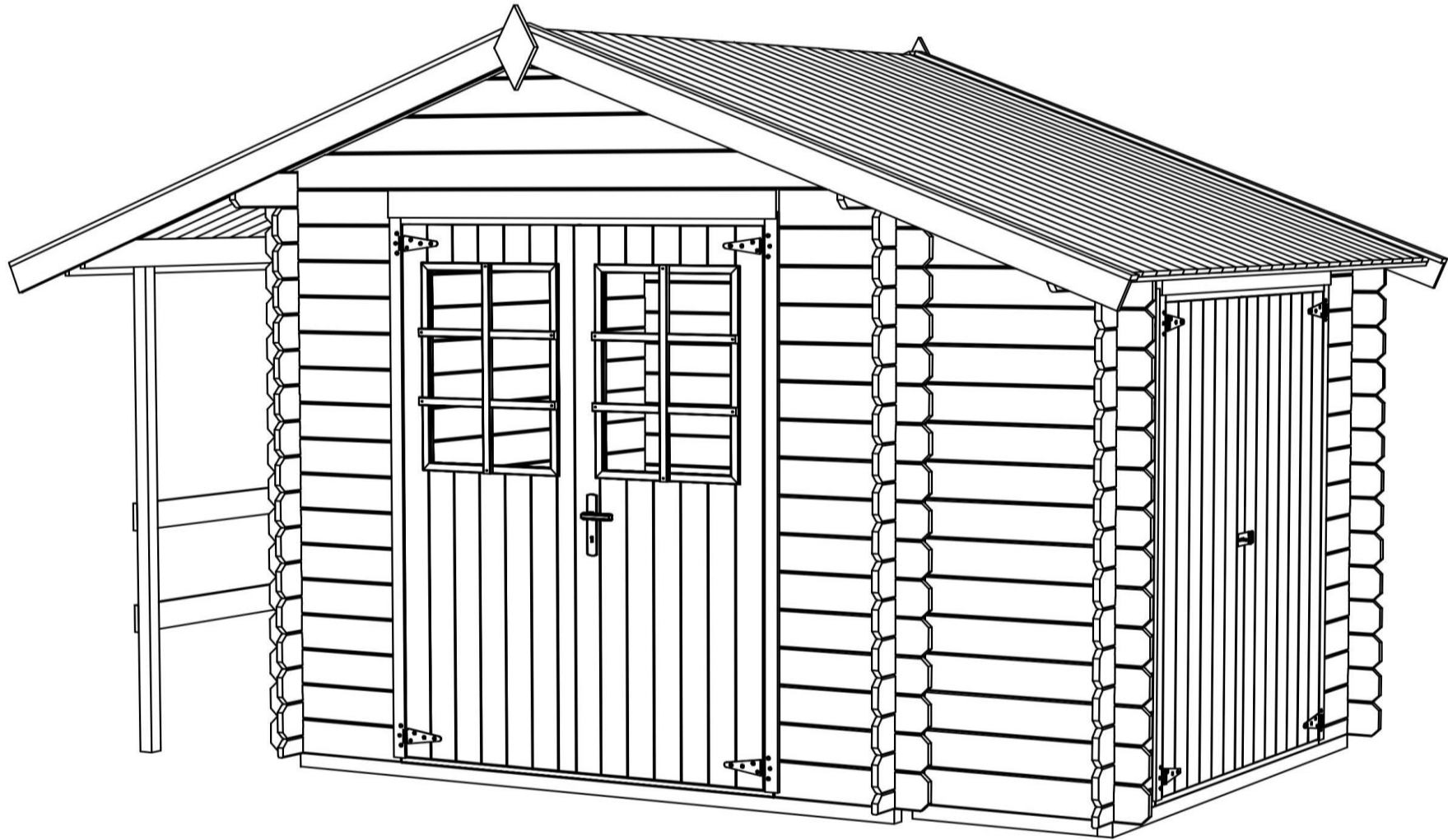


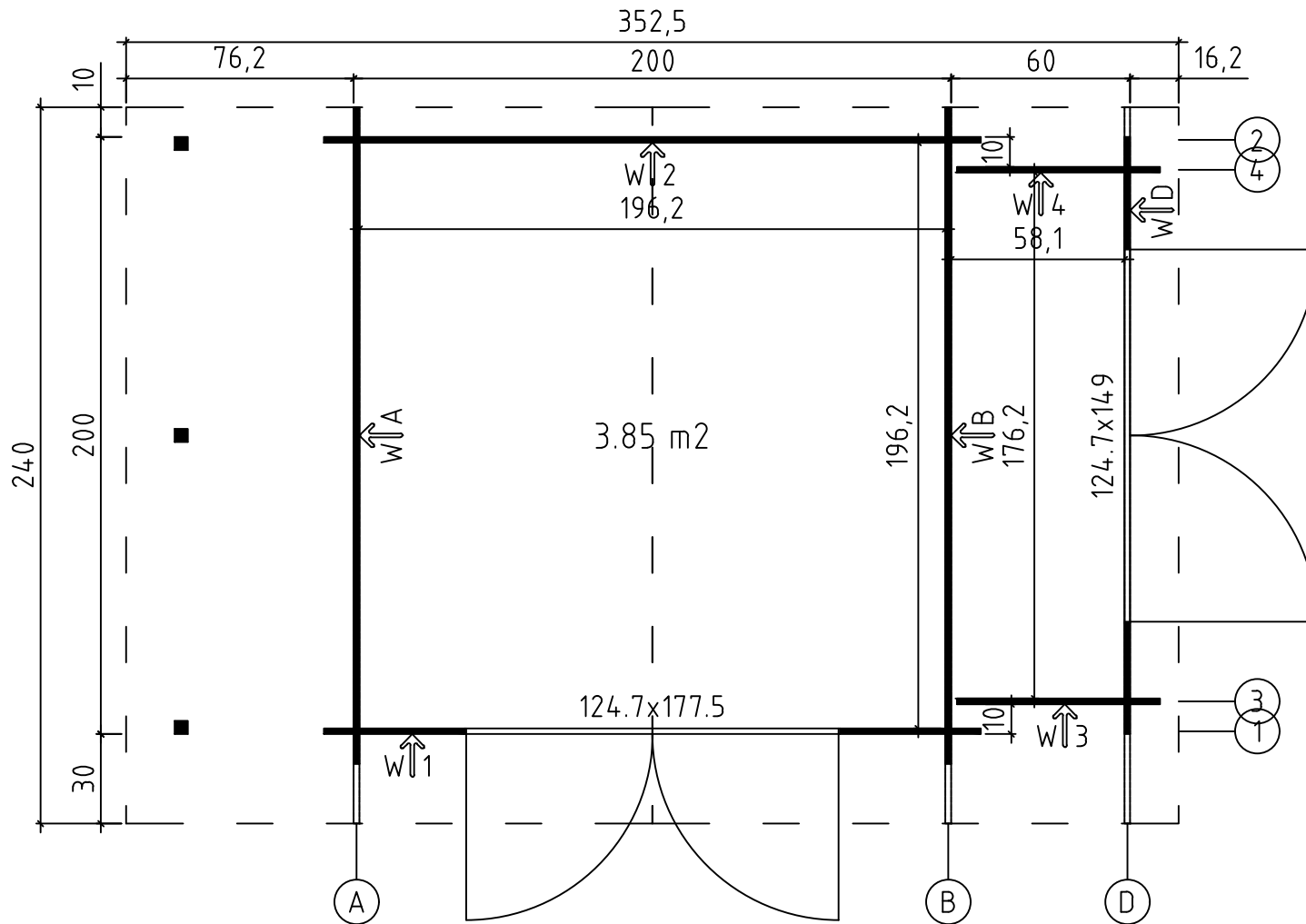
Art. Nr. 1911600  
1/10



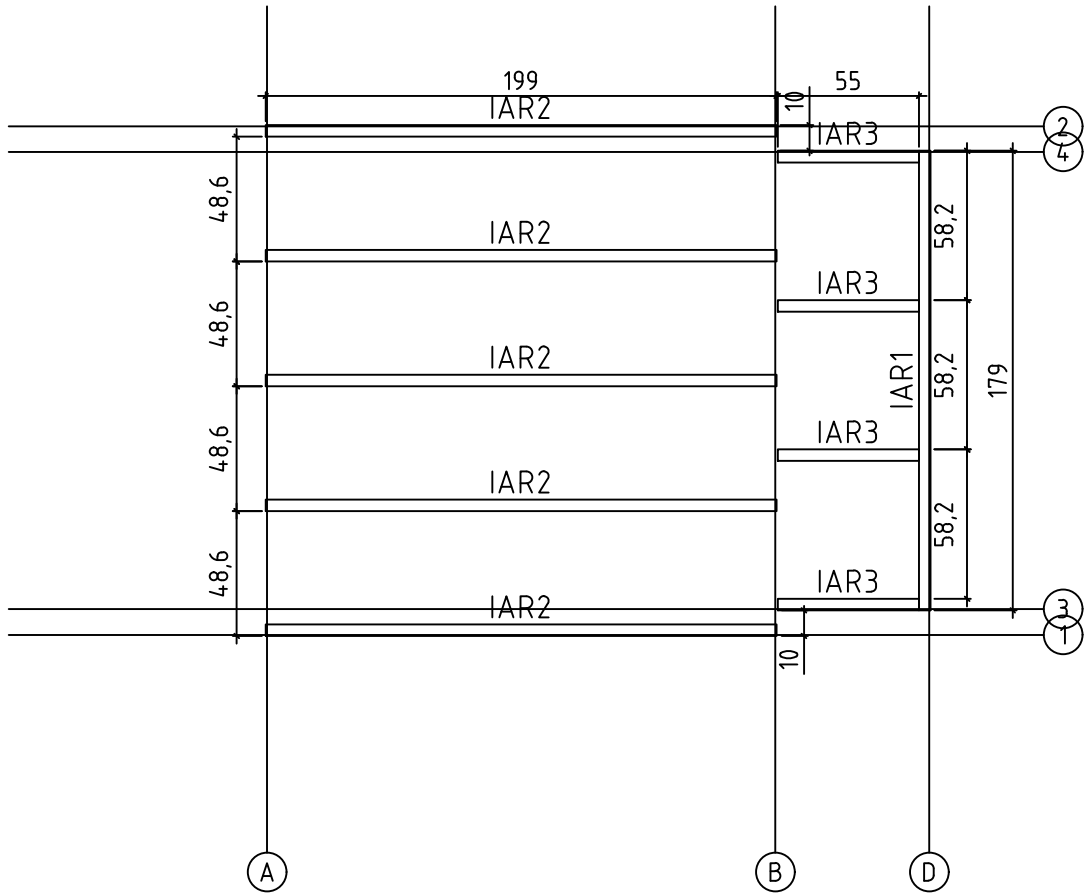
19.09.2024

Art. Nr. 1911600

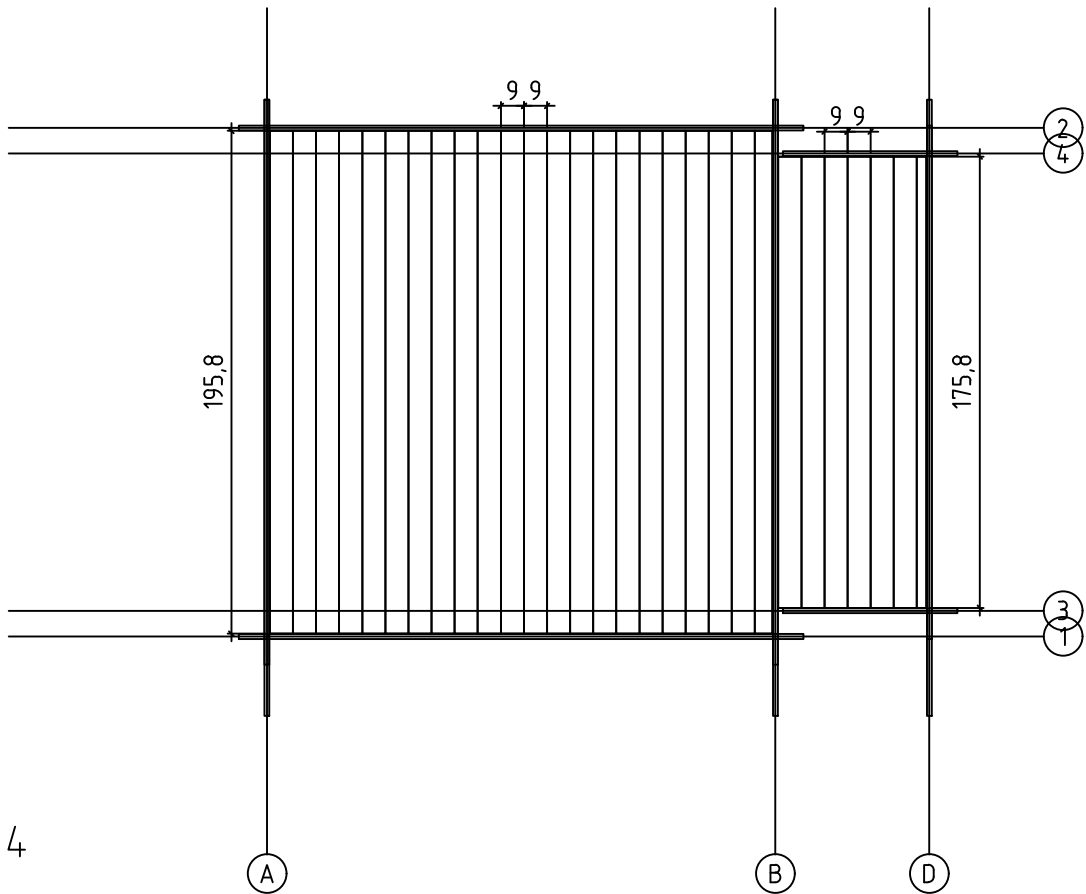
Groundplan - Grundplan - Plan de masse -  
Planimetria - Plattegrond - Põhiplaan



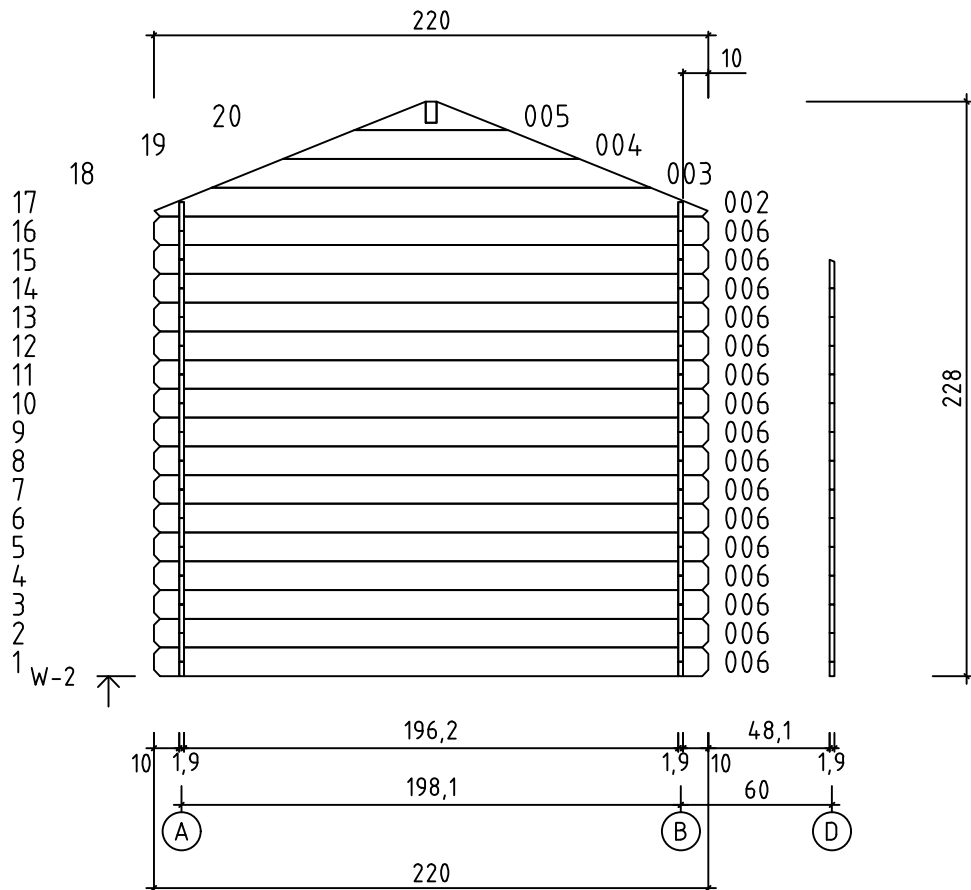
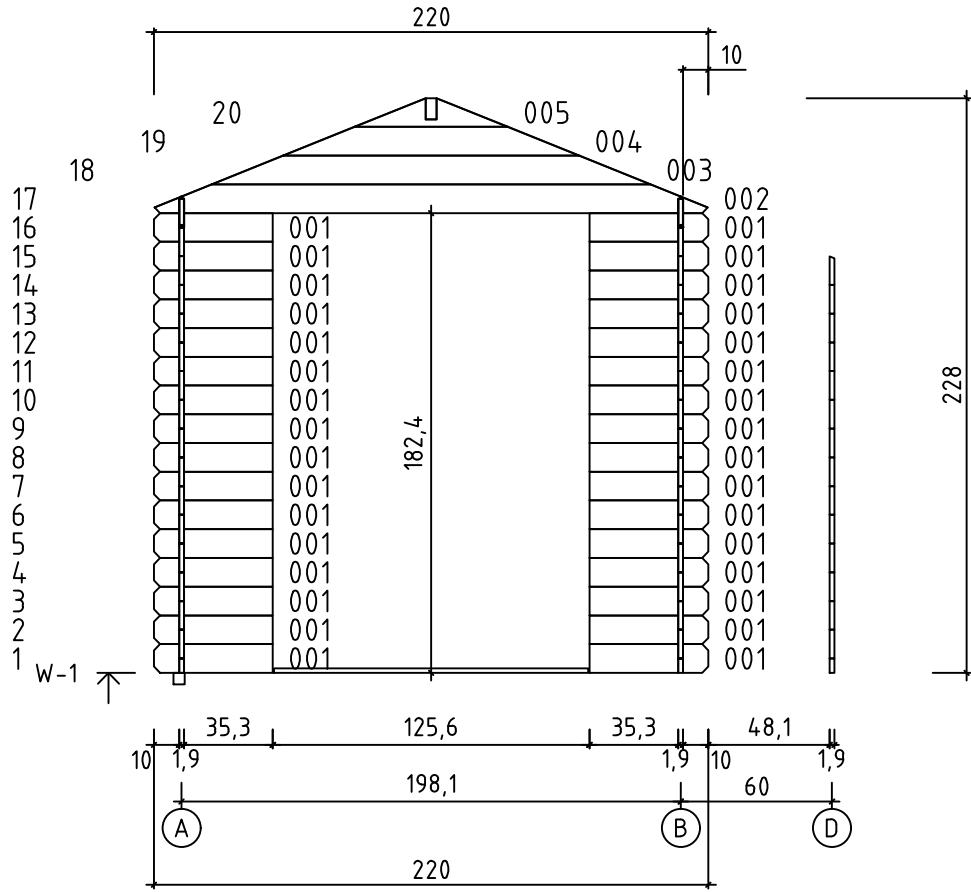
Foundation - Fundament - Fondation -  
Fondamenta - Fundering - Immutatud alusraam

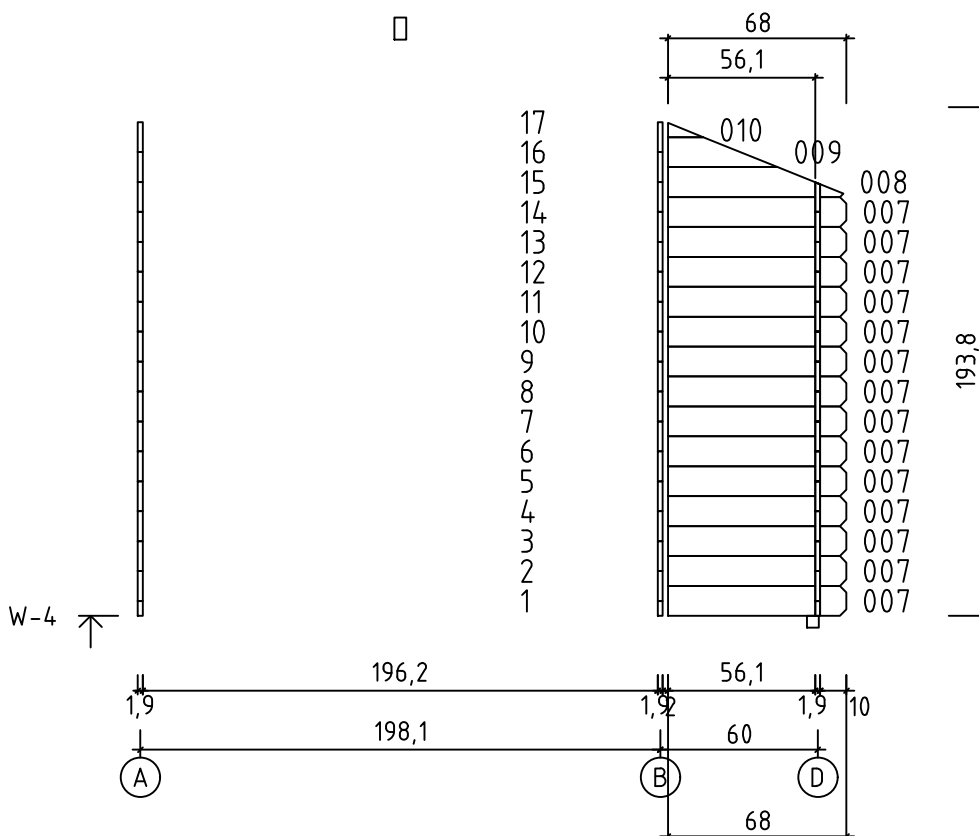
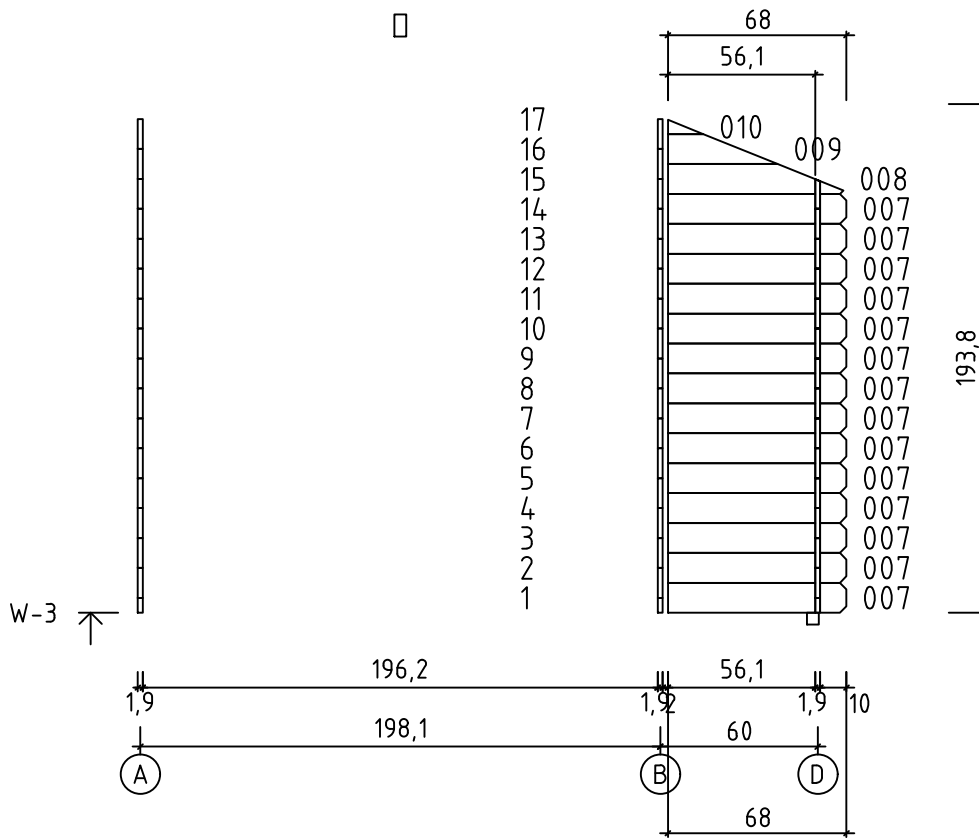


Floor boards - Fussbodenbretter - Plan pose plancher -  
Pavimento - Vloerhout - Põrandalaudis

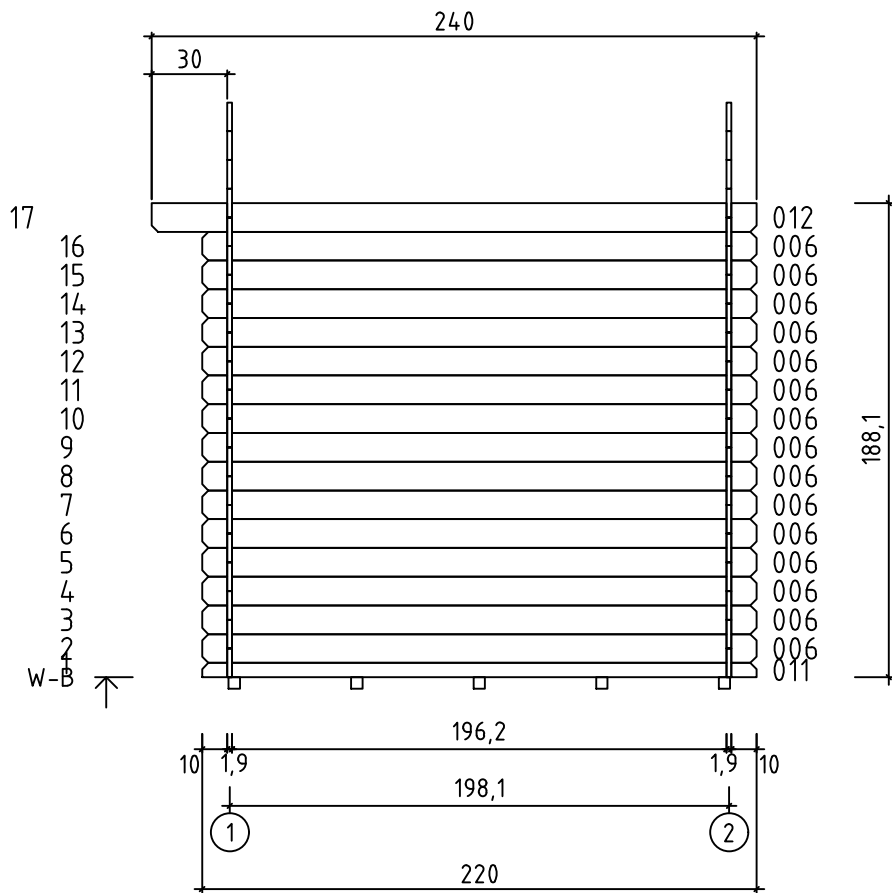
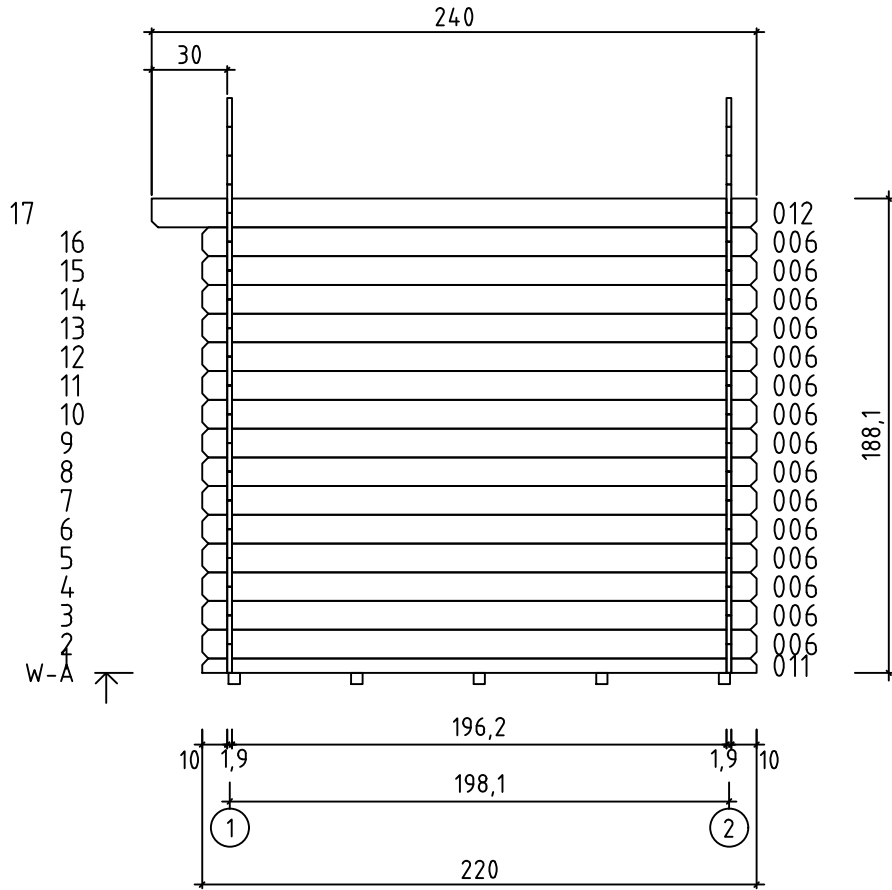


Art. Nr. 1911600

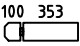
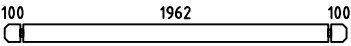
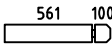
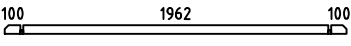
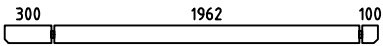
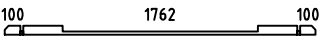
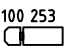
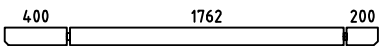
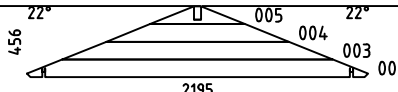

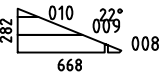
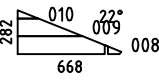
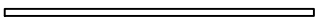
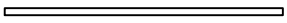
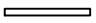
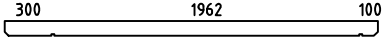
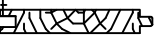
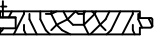
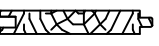



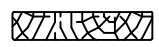




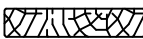


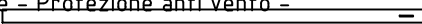


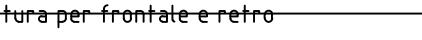
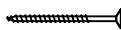

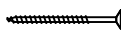
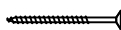
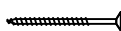
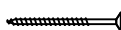







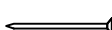


Art. Nr. 1911600





Pos	19.09.2024 Piece list - Stückliste - Liste des pièces - Elementi - Stuklijst - Tükitalabel Art. Nr. 1911600 8/10	Q	P (mm)	L (mm)
001 46709		32	19x114	472
006 46710		46	19x114	2200
007 46711		28	19x114	680
011 46712		2	19x57	2200
012 49547		2	19x114	2400
013 46714		1	19x57	2000
014 46716		26	19x114	372
015 49548		1	19x113	2400
W1-1 46717		1		
W2-1 46717		1		
W3-1 46718		1		
W4-1 46718		1		
IAR2 1229	Foundation - Fundament - Fondation - Fondamenta - Fundering - Immutatud alusraam 	5	45x45	1990
IAR1 4254	Foundation - Fundament - Fondation - Fondamenta - Fundering - Immutatud alusraam 	1	45x45	1790
IAR3 46720	Foundation - Fundament - Fondation - Fondamenta - Fundering - Immutatud alusraam 	4	45x45	550
APR 49549	Roof beam - Dachbalken - Panne de toit - Perlina del tetto - Gordingen / dakbalk - Pärтин 	1	44x95	2400
FB-1 46732	Floor boards - Fussbodenbretter - Lame de plancher - Pavimento - Vloerhout - Põrandalaud 	22	90x15.5	1958
FB-2 23344	Floor boards - Fussbodenbretter - Lame de plancher - Pavimento - Vloerhout - Põrandalaud 	7	90x15.5	1758
RB 33325	Roof boards - Dachbretter - Voliges - Perlina per tetto - Dakhout - Katuselaud 	54	90x15.5	1900
FL-1 30087	Floor fillet - Fussbodenleiste - Corniere de finition du plancher - Finitura per pavimento (battisco pa) - Vloerafwerkljst - Põrandaliist 		18x18	14
RFF 33326	Roofing felt fillet - Dachpappenleiste - Baguette de fixation du feutre bitumeux - Asse per fissaggio guaina bituminosa - Afdeklijst asfaltpapier - Katusepapiilist 	4	15x45	1950
FF 26285	Doorstep - Swelle - Seuil de porte - Callare - Drempel - Lävepak ukseavale 	1	18x18	1247
FF3 37580	Corner fillet - Deckleiste - Profils de finition angles a l'exterieur - Massello d'angolo - (hoek)lijst - Nurgaliist 	2	15x120	2400



Pos	Piece list - Stückliste - Liste des pièces - Elementi - Stuklijst - Tükitalabel 19.09.2024 Art. Nr. 1911600 9/10	Q	P (mm)	L (mm)
FF2 46729	Corner fillet - Deckleiste - Profils de finition angles a l'exterieur - Massello d'angolo - (hoek)lijst - Nurgaliist 	2	15x90	2000
P 46722	Post - Pfosten - Poteau - Piede registrabile - Stijl - Post 	3	44x44	1670
DRV 27680	Roof edge reinforcement - Dachrandverstärkung - Corniere de renfort de bord de toit - Rinforzo x tetto - Dakrand versterking - Räästatugevdus 	2	15x45	2400
KFS-1 2249	Storm protection - Sturmleiste - Latte anti-tempete - Protezione anti vento - Stormverankering / beveiliging - Tormikinnitusliist 	4	22x45	2050
U1 46731	U-profile - U-profils - Profile u - Profilo ad u - U-profiel - U-profiil 	2	42x40	1850
U2 46741	U-profile - U-profils - Profile u - Profilo ad u - U-profiel - U-profiil 	2	42x40	1850
GL 46723	Gable moulding - Giebelleiste - Planche de rive - Finitura per frontate e retro del tetto - Gevellijst - Viilulaud 	4	15x90	1950
HS7 5104	Screw for sliding wall tie - Schieberegler für wand - Sabot métallique pour fixation mur - Vite per fissare scorrimento a c su slitta fissata alla parete - Schuifdeur instellingen wand - Kruvi seinaliugurile 	8	3.5x20	
HS8 5105	Screw for gable segment - Schrauben für deckblatt - Vis pour fixation losange de finition - Viti x frontali tetto - Schroef voor gevelpunt segment - Kruvi rombile 	4	3.5x35	
HS8 5105	Screw for u-profile - Schraube zur befestigung u-profils - Vis a tete fraisée pour profil u - Vite per profilo ad u - Schroef ter bevestiging u-profiel - Kruvi U-profiilile 	2	3.5x35	
HS9 5106	Screw for gable moulding - Schrauben für giebelleiste - Vis pour fixation planche de rive - Vite per fissare finiture davanti e dietro del tetto - Schroef voor gevellijst - Kruvi viilulauale 	24	3.5x50	
HS4 5102	Screw for doorstep - Schrauben für swelle - Vis pour fixation barre de seuil - Vite per soglia della porta - Schroef voor deurdorpel - Kruvi lävepakule 	3	3x30	
HS4 5102	Screw for wall details - Schraube für wand details - Vis pour mur details - Viti per elementi della porta - Schroef voor wand details - Kruvi seinadetailile 	4	3x30	
HS4 5102	Screw for roof edge reinforcement - Schrauben für dachrandverstärkung - Vis pour fixation corniere renfort de bord de toit - Viti x rinforzo bordo tetto - Schroef voor dakrand versterking - Kruvi räästatugevdusele 	10	3x30	
HS13 5110	Screw for 1. wall beam - Schraube für 1. bohlenreihe - Vis de fixations 1ere rangée de madriers avec poutrelles de fondations - Vite fissaggio alle fondamenta - Schroef voor 1 wandbalk - Kruvi poollauale 	6	4x60	
HS18 5113	Screw for roof beams - Schrauben für dachbalken - Vis pour fixation pannes de toit - Viti per perline del tetto - Schroef voor gordingen / dakbalken - Kruvi pärlinitele 	2	5x120	
HS18 5113	Screw for gable - Schrauben für giebel - Vis pour fixation des pignons - Viti per timpano - Schroef voor gevelpunt - Kruvi viilude kinnitamiseks 	4	5x120	
HS16 5115	Screw for foundation - Schrauben zur befestigung fundament - Vis de fixations des poutrelles de fondations - Viti x fondamenta - Schroef voor fundering - Kruvi alusraamile 	5	5x90	
HS16 5115	Screw for wall details - Schraube für wand details - Vis pour mur details - Viti per elementi della porta - Schroef voor wand details - Kruvi seinadetailidele 	4	5x90	
HS20 5118	Screw for wall details - Schraube für wand details - Vis pour mur details - Viti per elementi della porta - Schroef voor wand details - Kruvi seinadetailidele 	24	6x50	
NF2 5127	Zn nail for floor fillet - Zn nägel für fussbodenleiste - Pointe pour corniere de finition du plancher - Chiodi x fissaggio pavimento - Spijker(nagel) voor vloer afdekljst - Nael põrandaliistule 	28	1.4x40	
SH19 32508	Hammer block - Schlagholz - Calle de frappe - Blocco di legno da usare come cuscinetto quando si usa il martello - Slagklos - Löögiklots 	1		
SFS 5133	Nut for storm protection - Schraubenmutter für sturmleiste - Erou pour latte anti-tempete - Dado x asta protezione vento - Moer voor stromverankering - Mutter tormikinnitusliistule 	8	D6	



Art. Nr. 1911600

01

01

01

IAR2

IAR2

IAR3

10

IAR1

HS16

01

IAR2

IAR3

IAR2

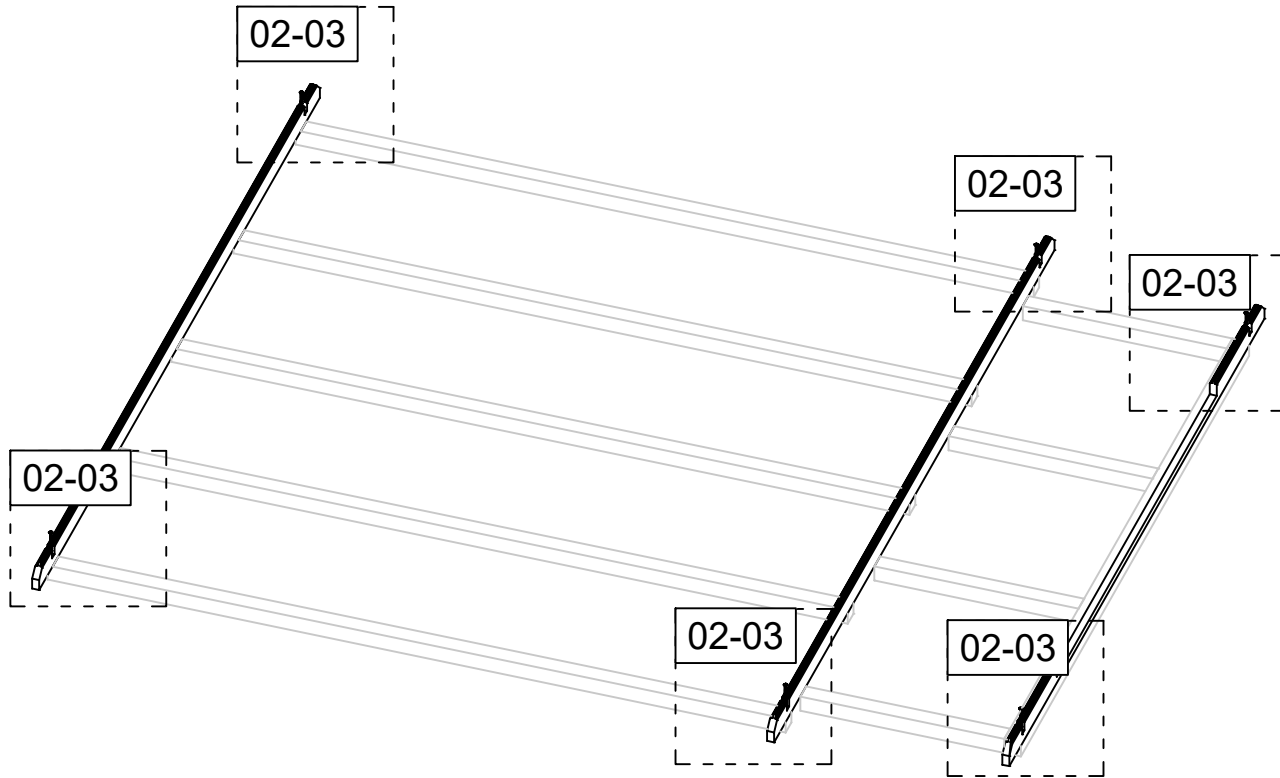
10

IAR3

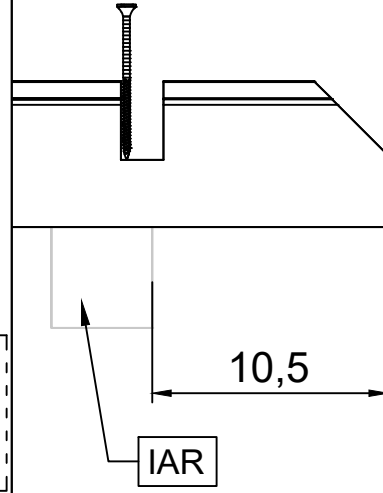
IAR1

HS16

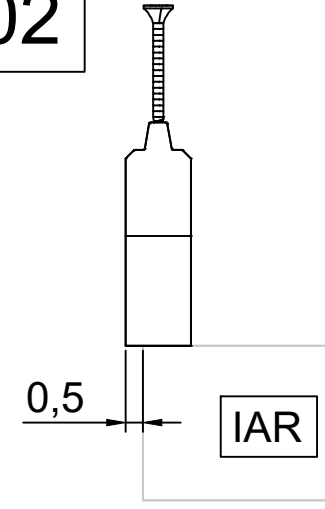
Art. Nr. 1911600



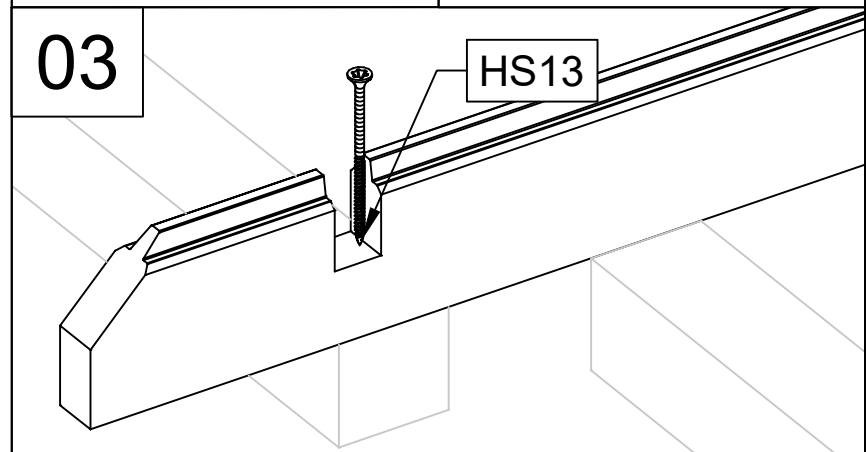
02



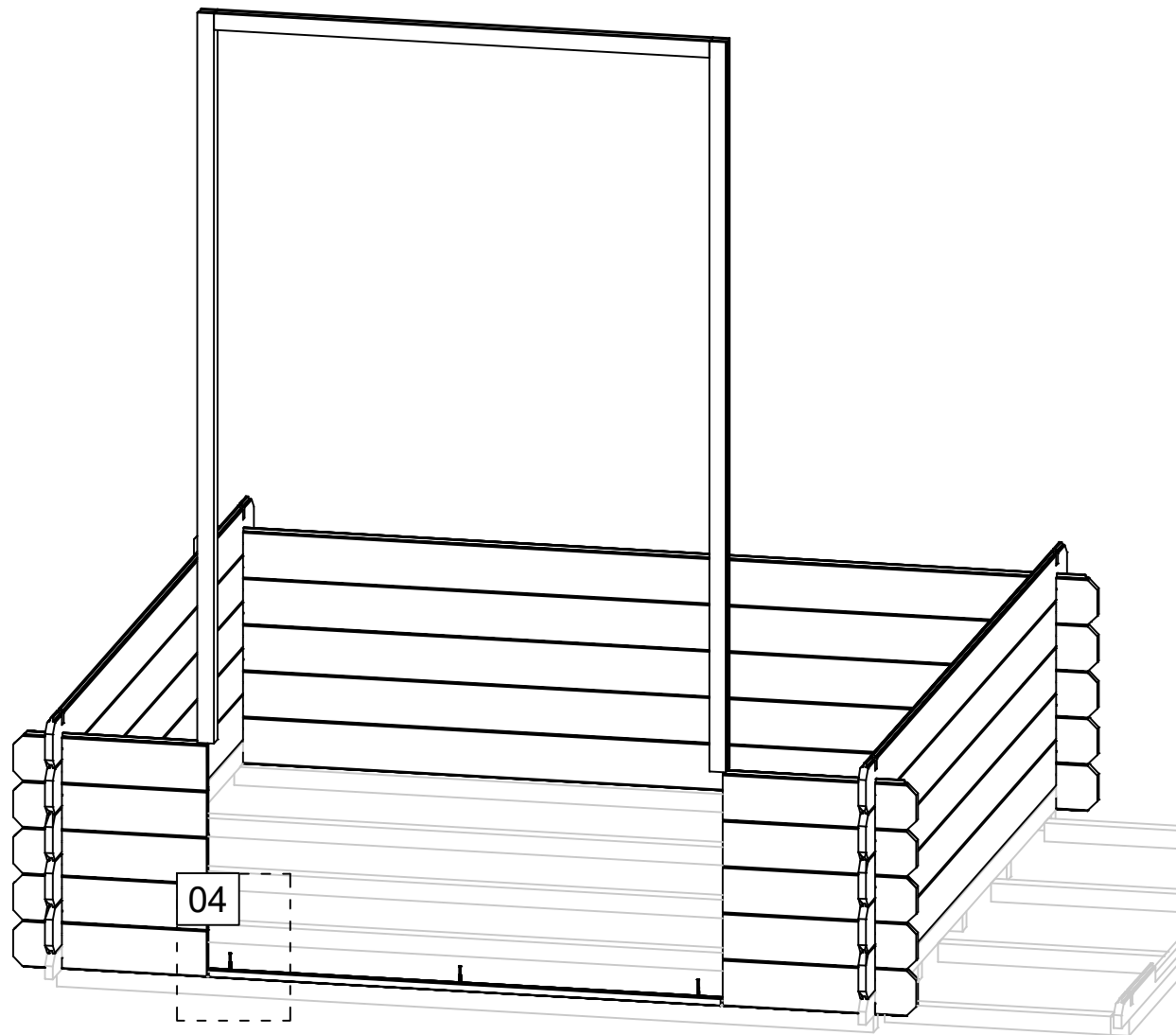
02



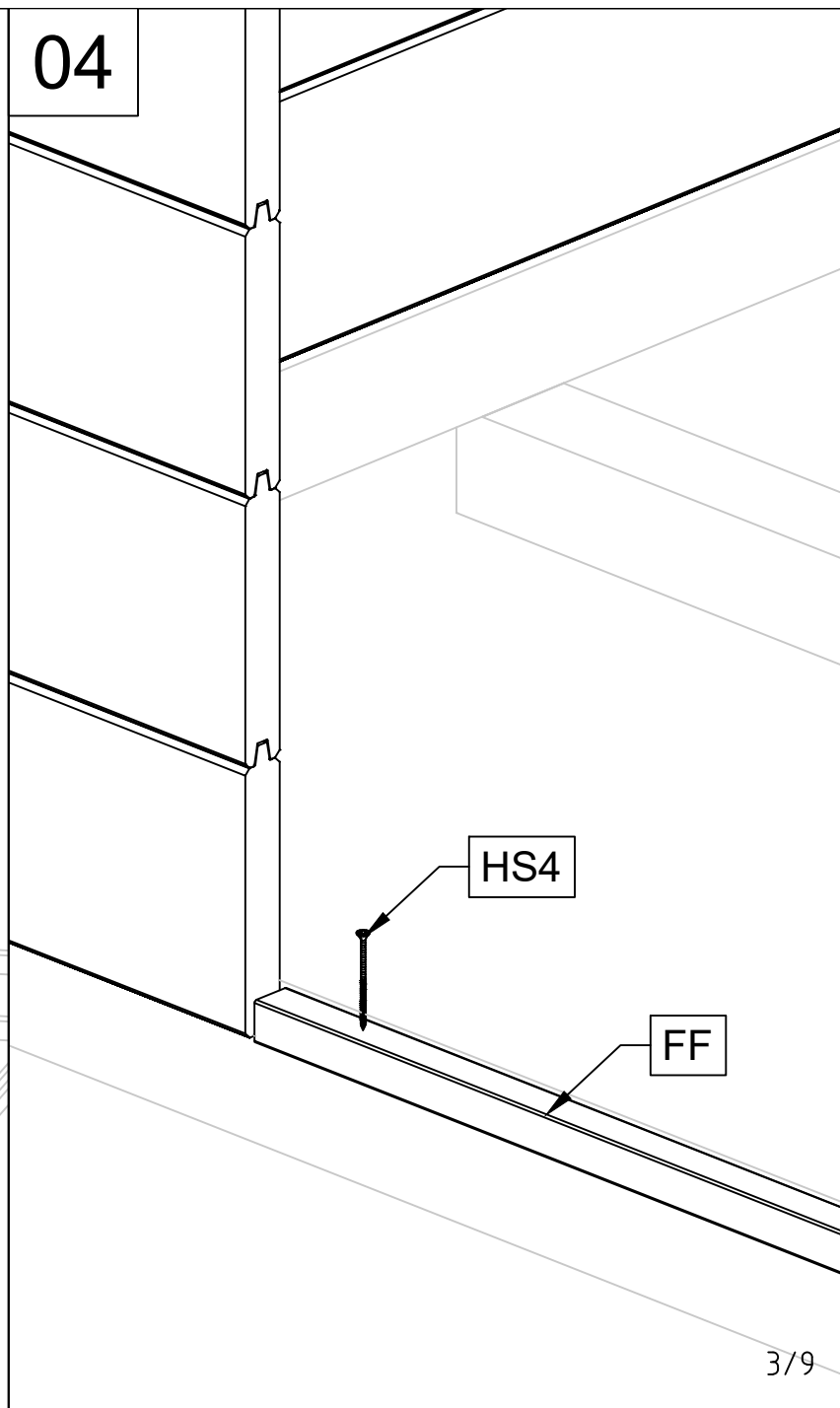
03



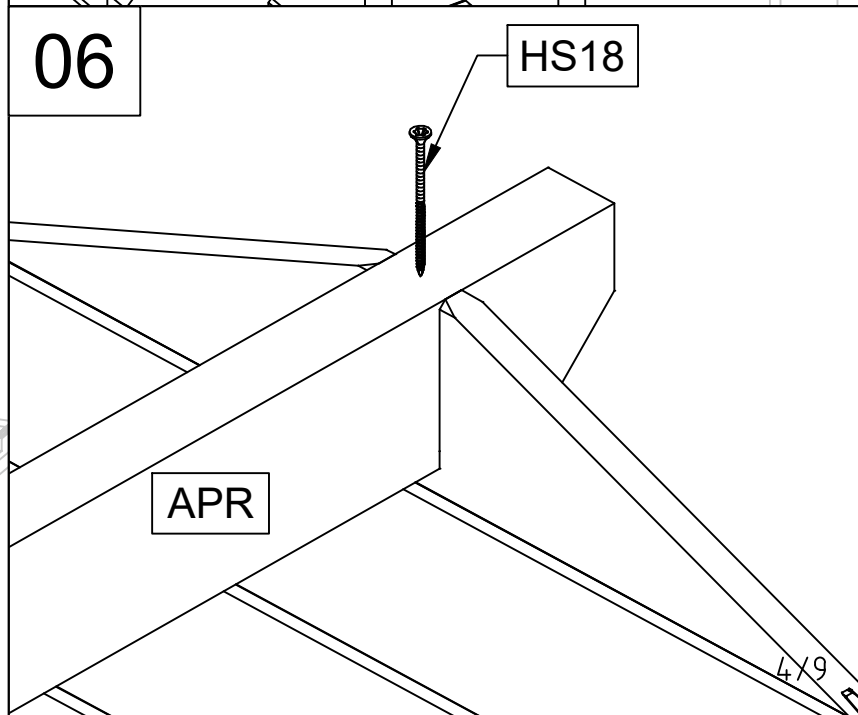
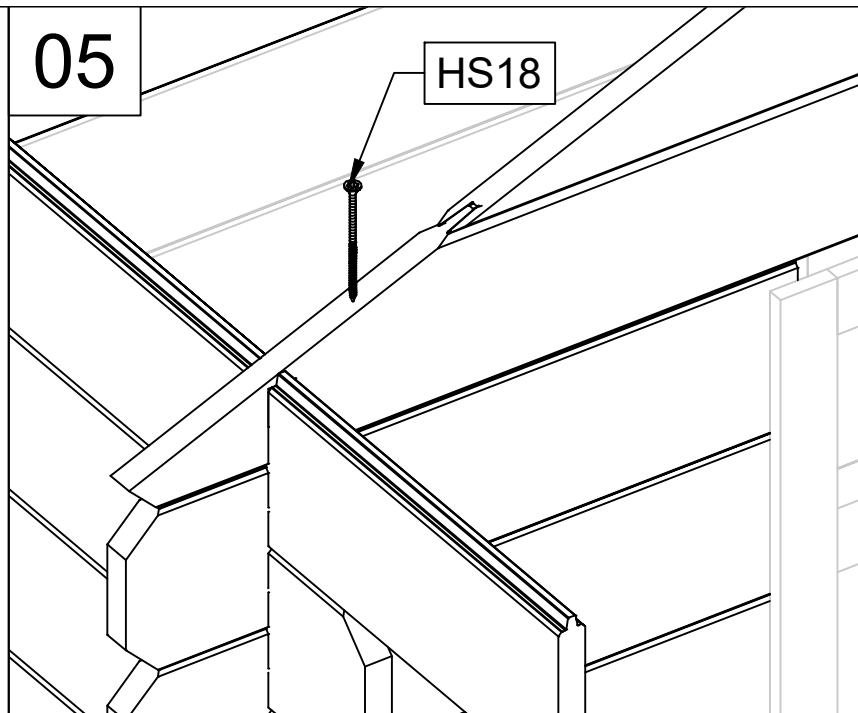
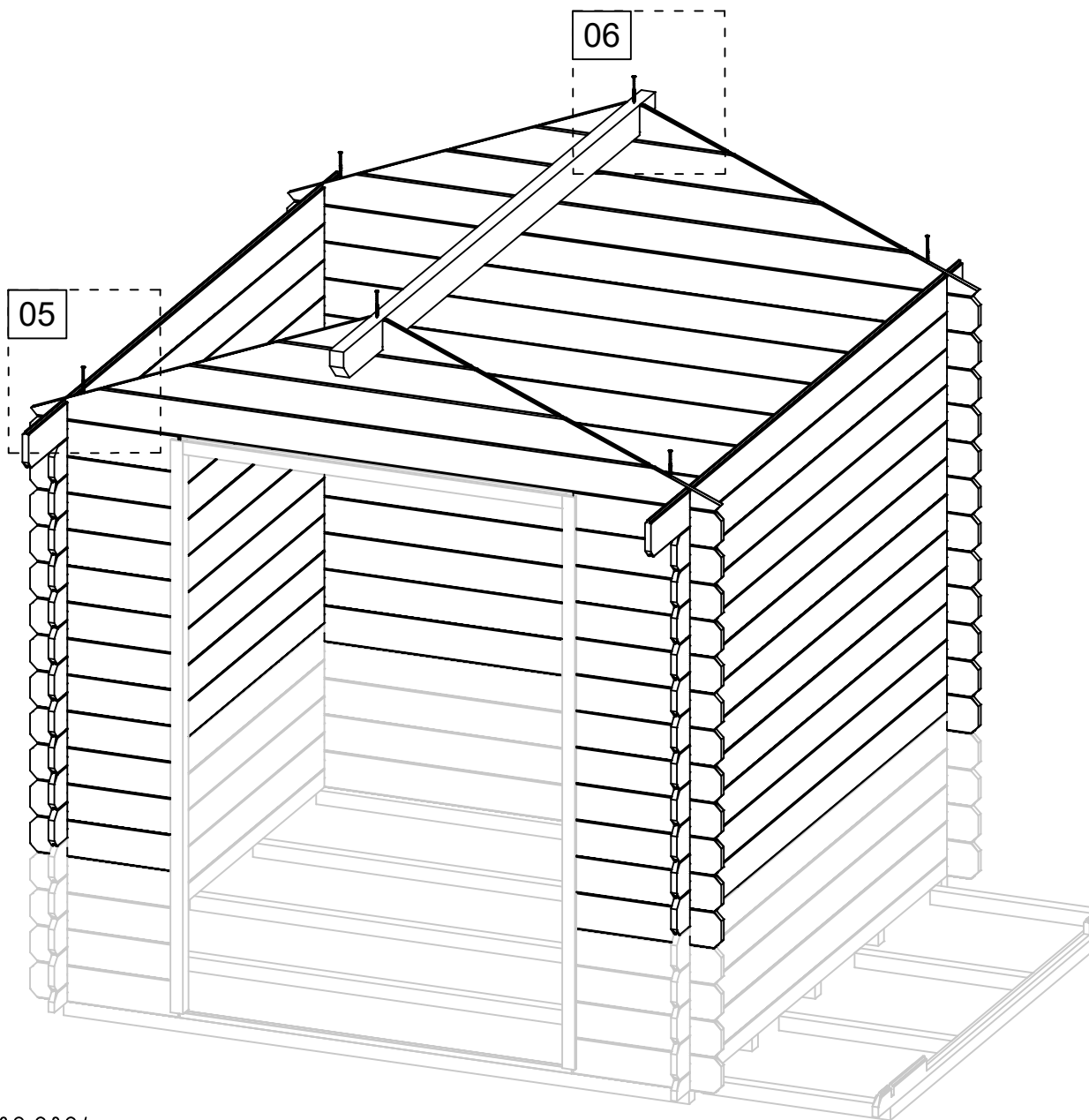
Art. Nr. 1911600



04



Art. Nr. 1911600



Art. Nr. 1911600

08

08

U2

08

U1

08

07

07

07

U

HS8

08

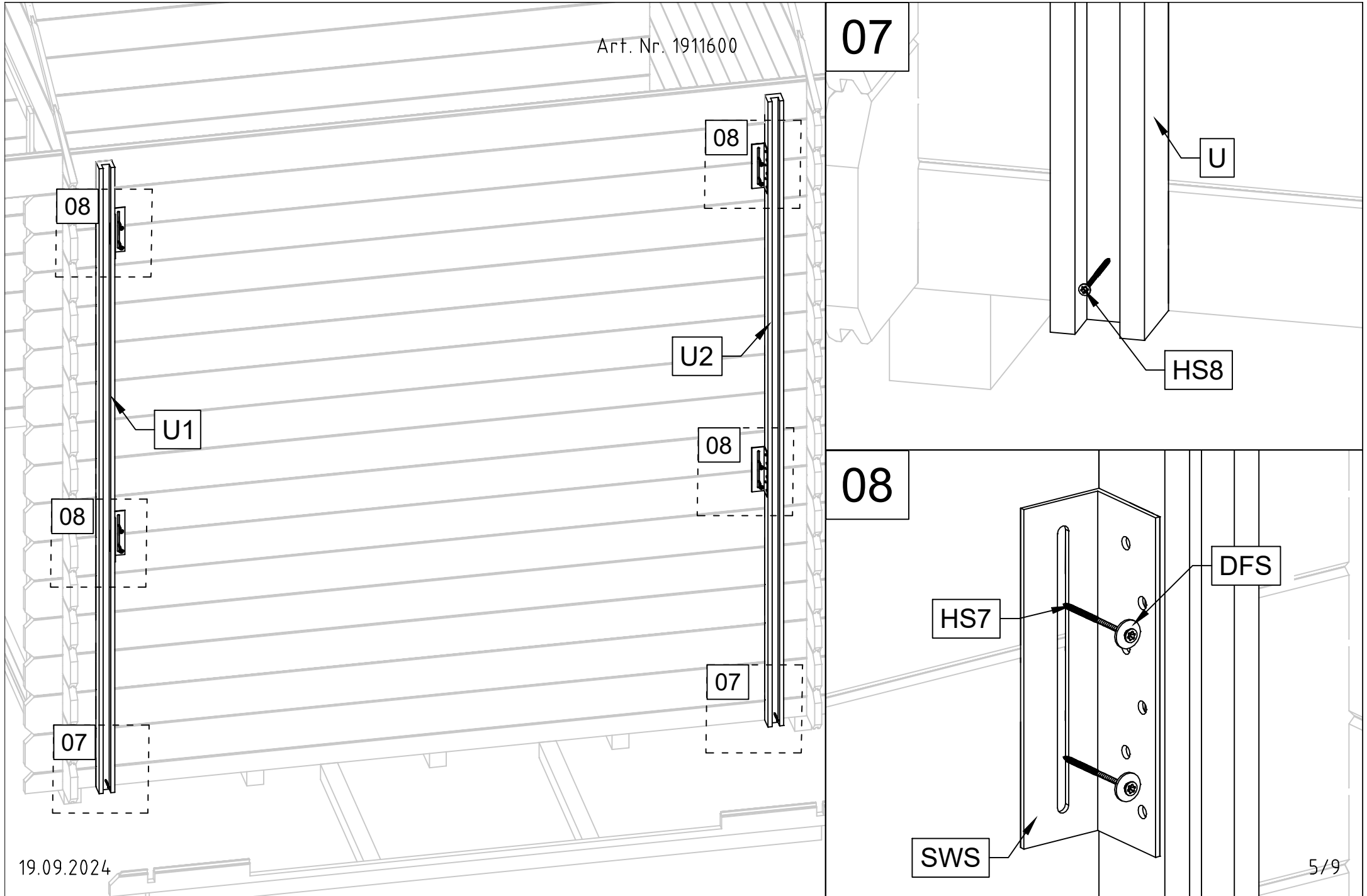
DFS

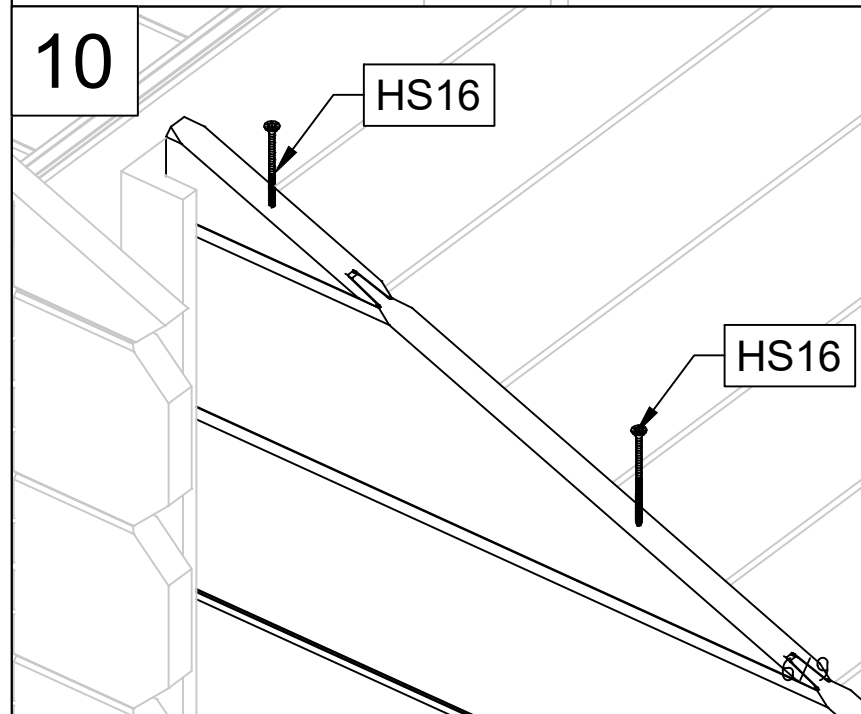
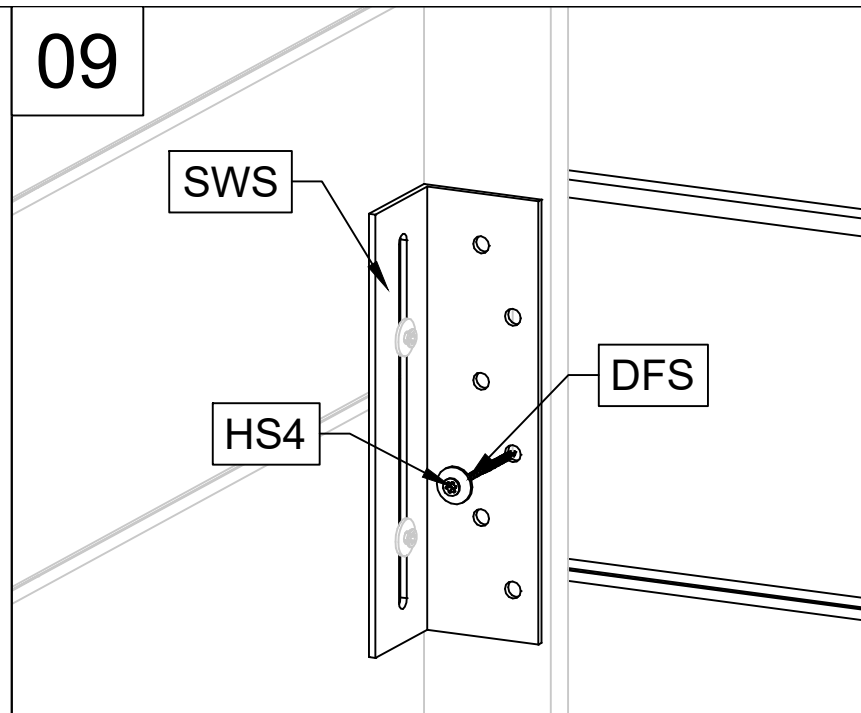
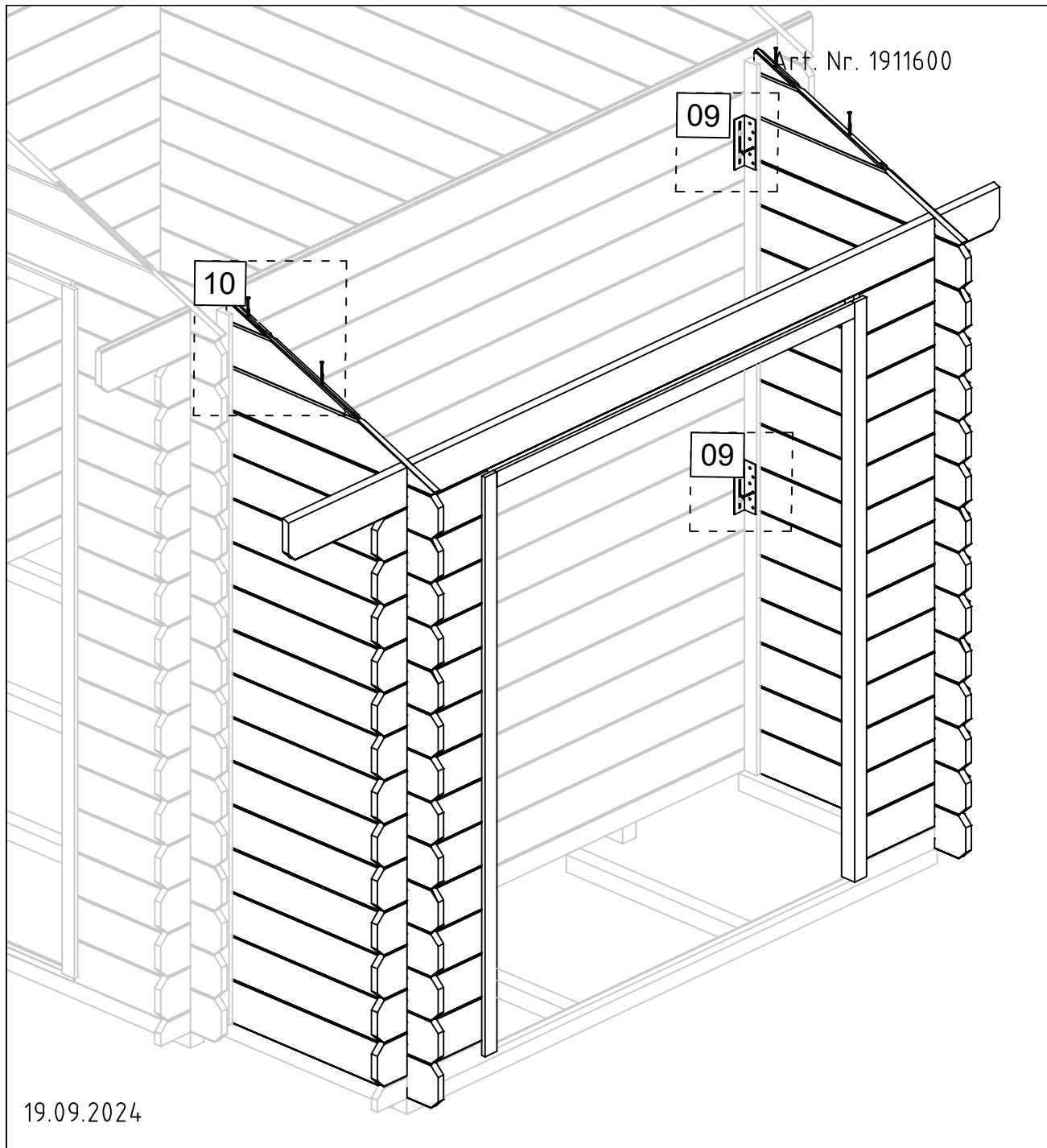
HS7

SWS

19.09.2024

5/9

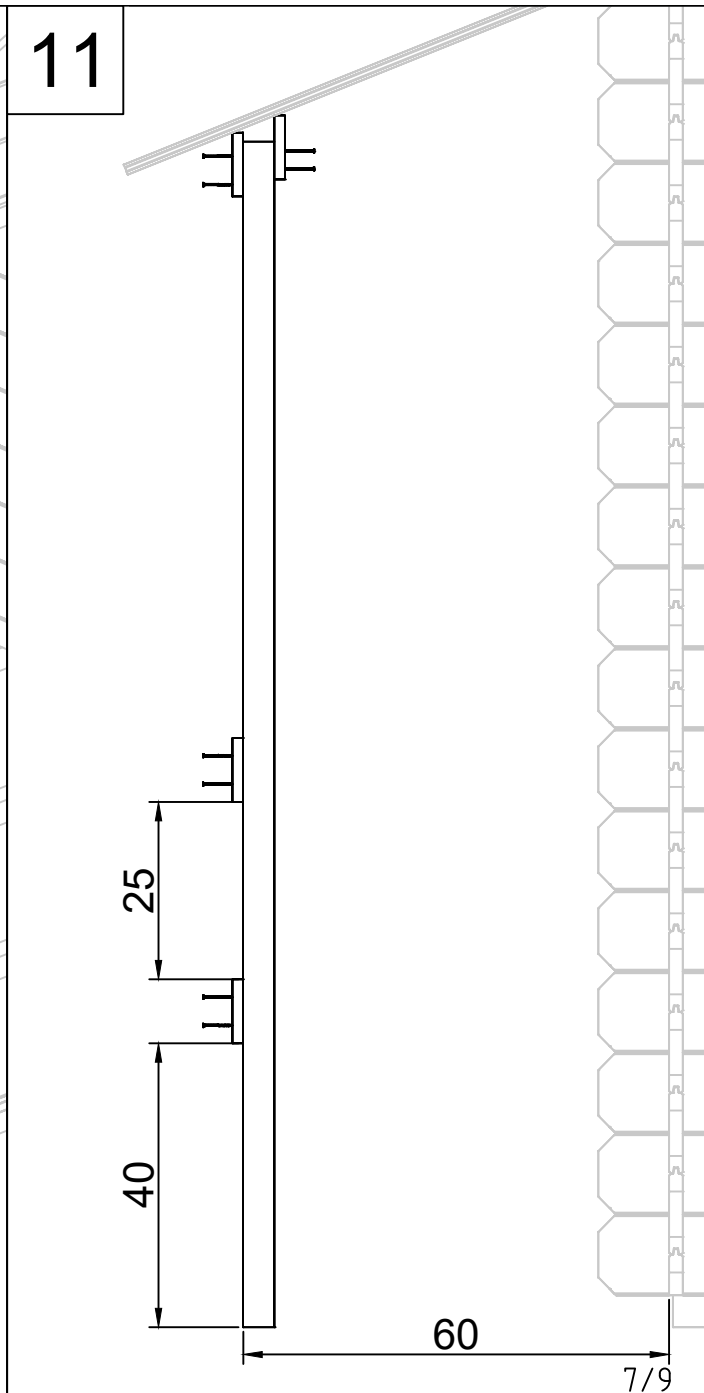
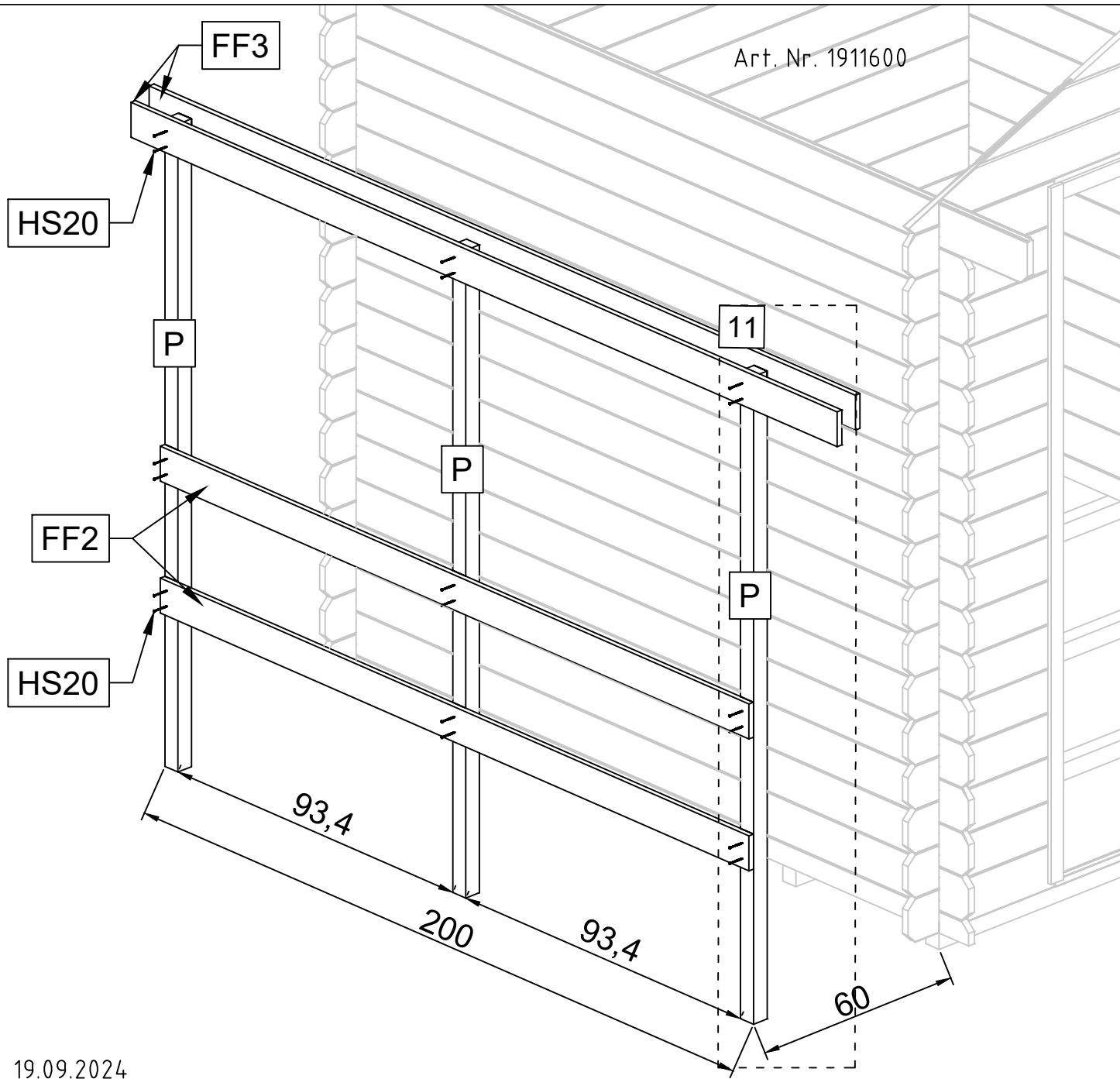






Art. Nr. 1911600

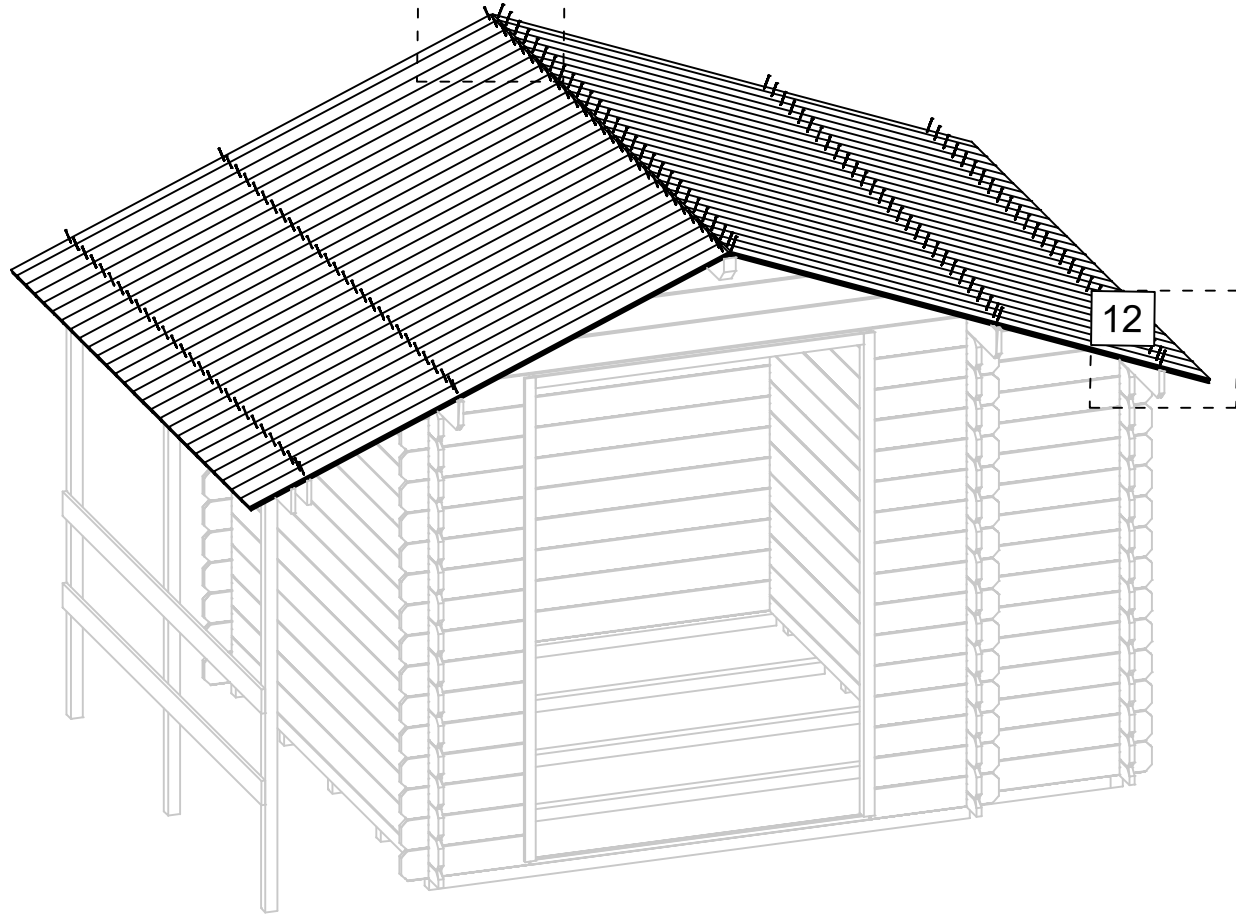
11



Art. Nr. 1911600

13

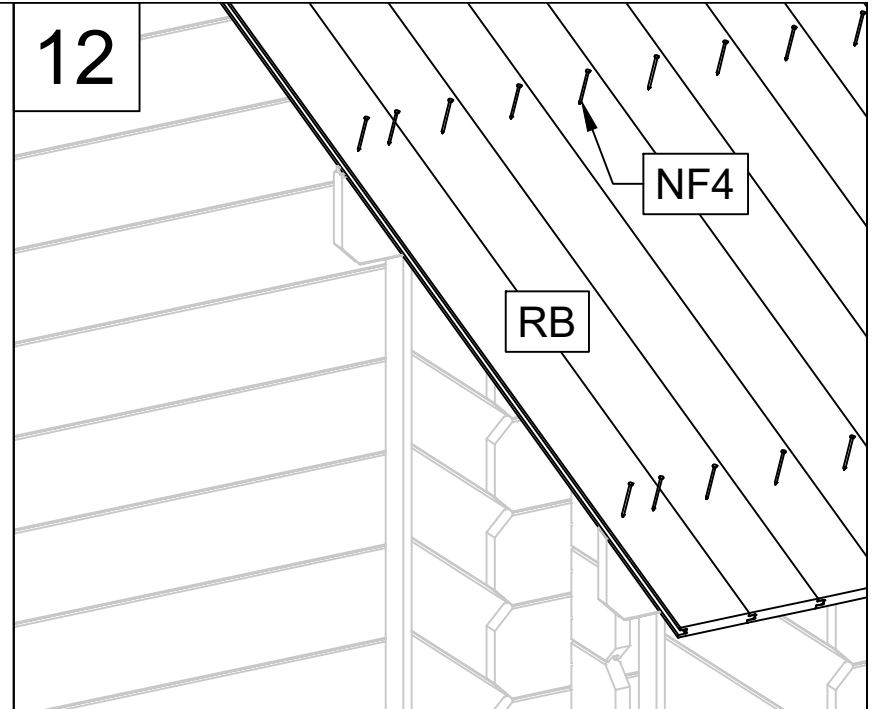
12



12

NF4

RB



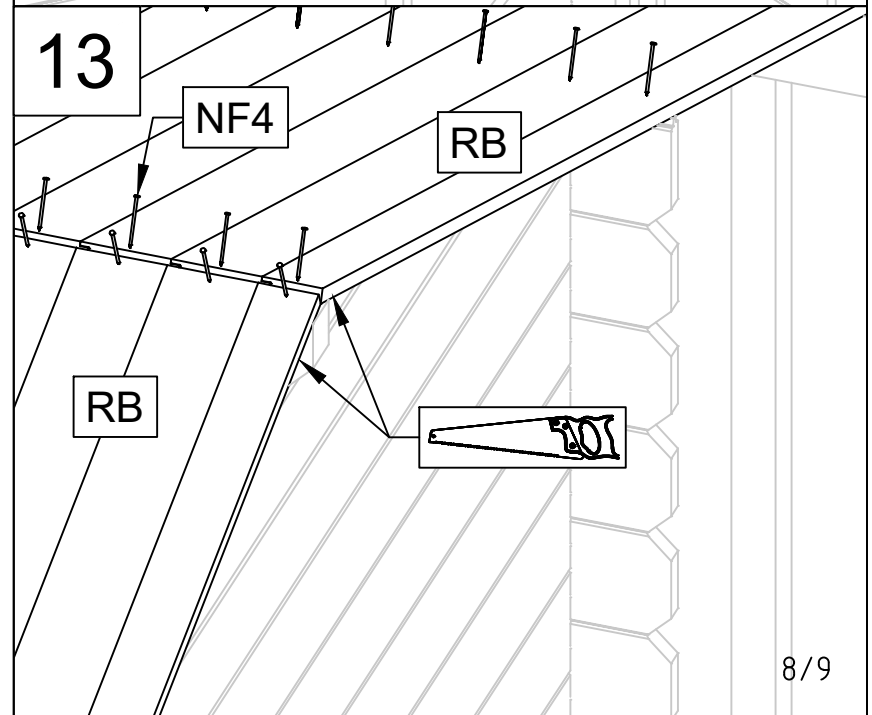
13

NF4

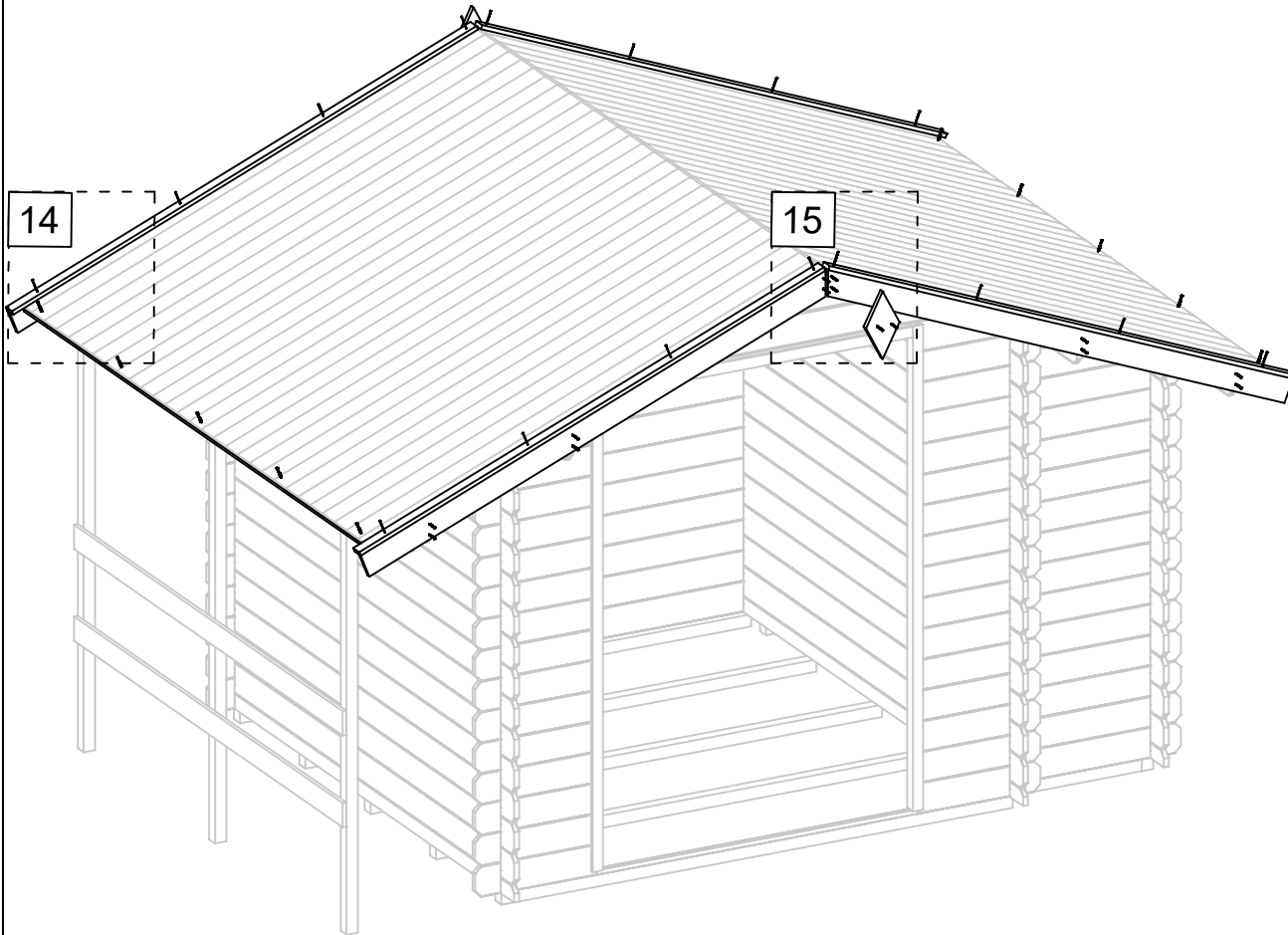
RB

RB

201



Art. Nr. 1911600



19.09.2024

14

NF5

RFF

HS4

GL

DRV

15

RFF

NF5

HS9

GL

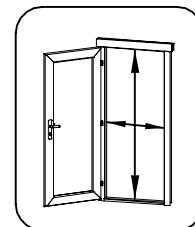
HS8

GS

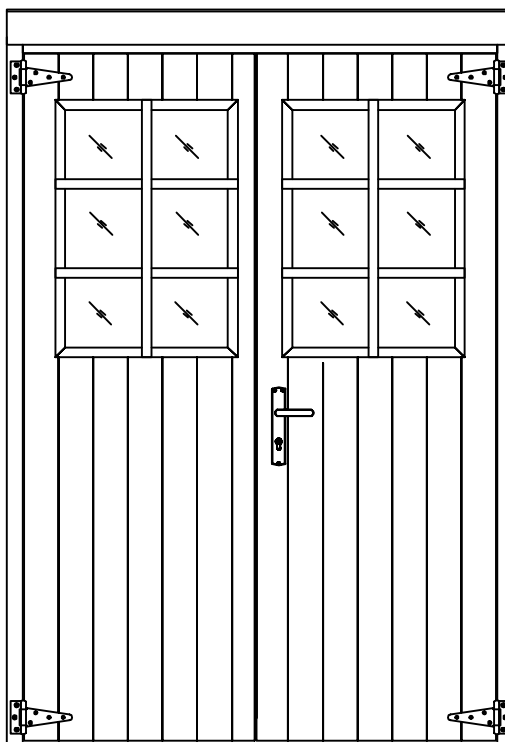
9/9

Pos	29.01.2024	Piece list - Stückliste - Liste des pièces - Elementi - Stuklijst - Tükitabel 1247x1775 TUK.2.056.XVP.MM19d XGZ	1/2	Q	P (mm)	L (mm)
-----	------------	--	-----	---	-----------	-----------

Glass size - Glasgröße - Taille de la vitre - Misura del vetro - Glas afmeting - Klaasi mõõt: 430x620 mm

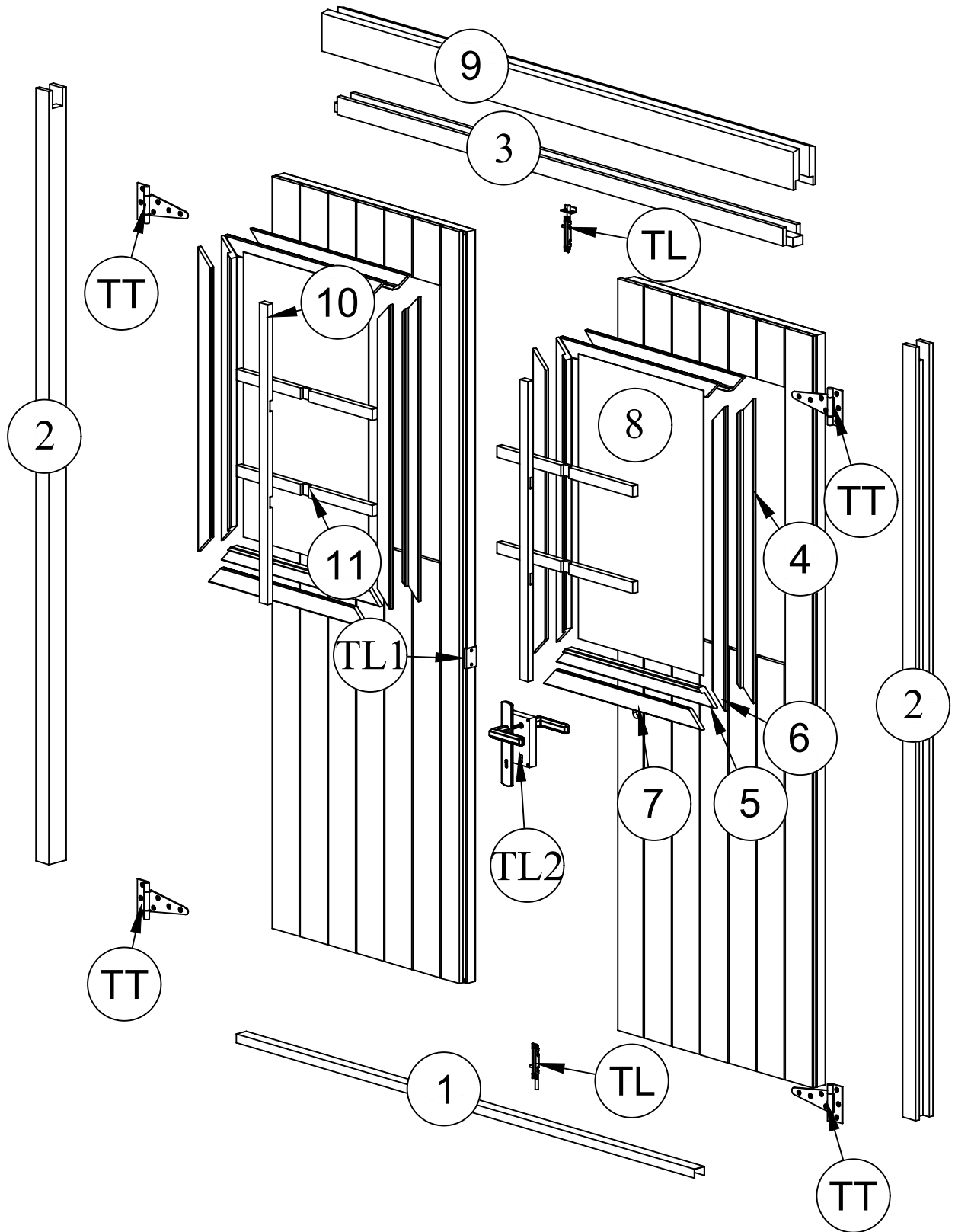


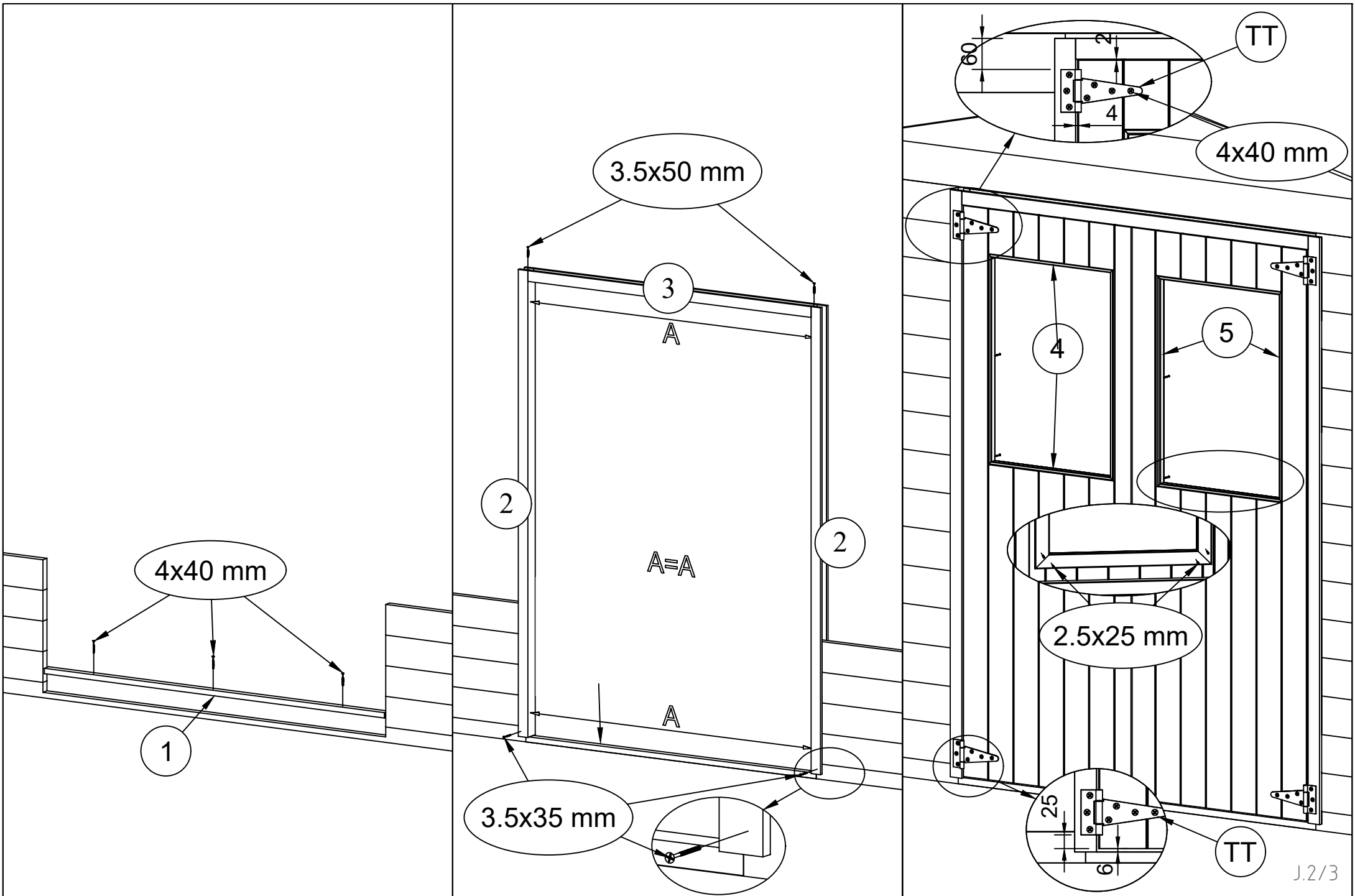
1207x1755

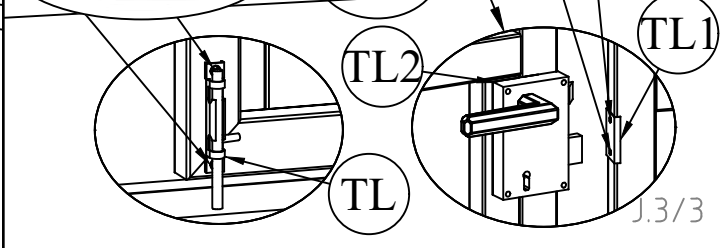
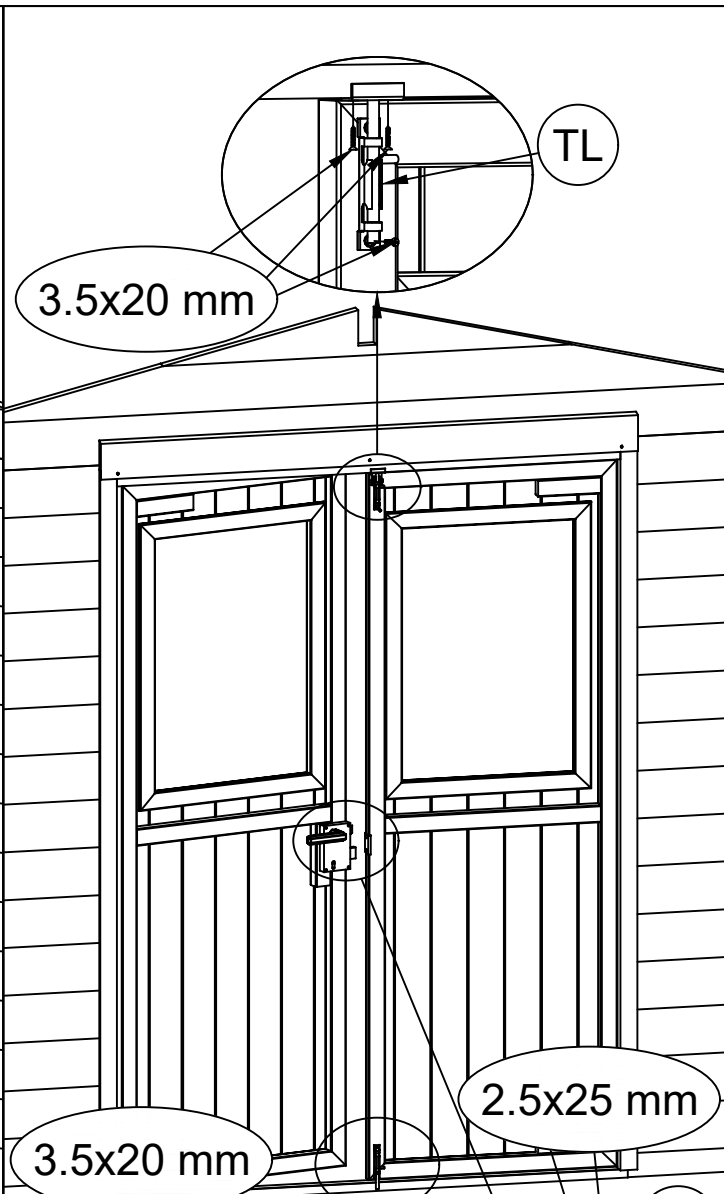
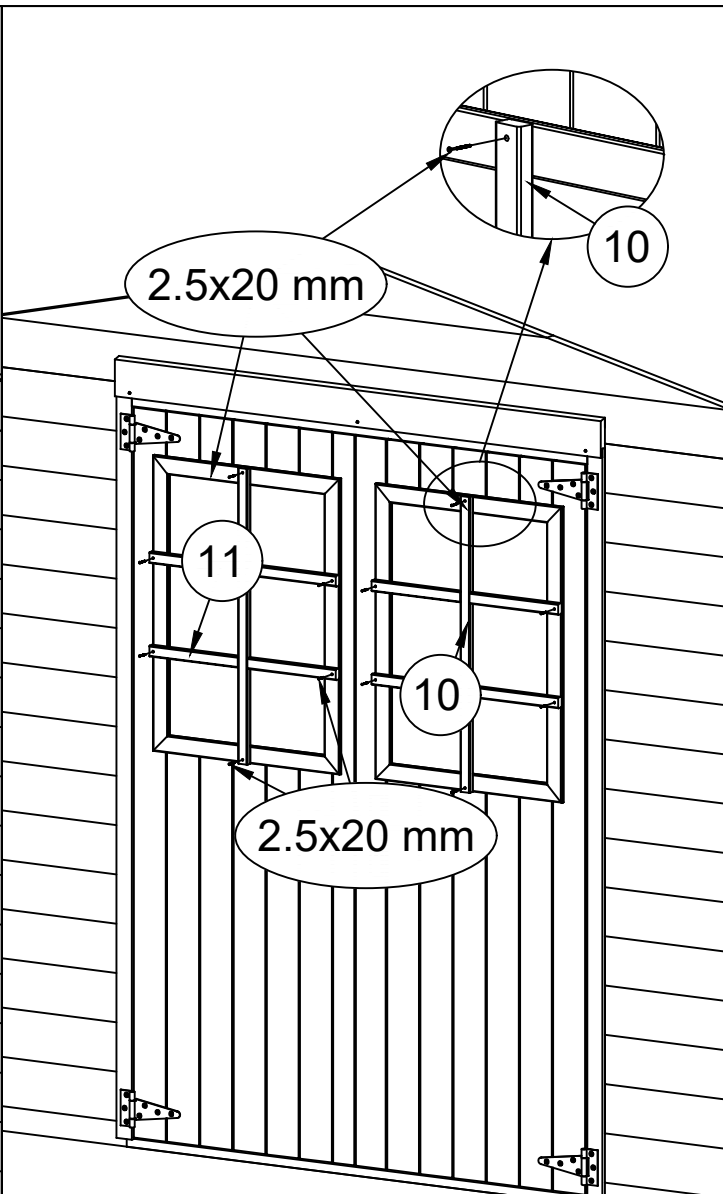
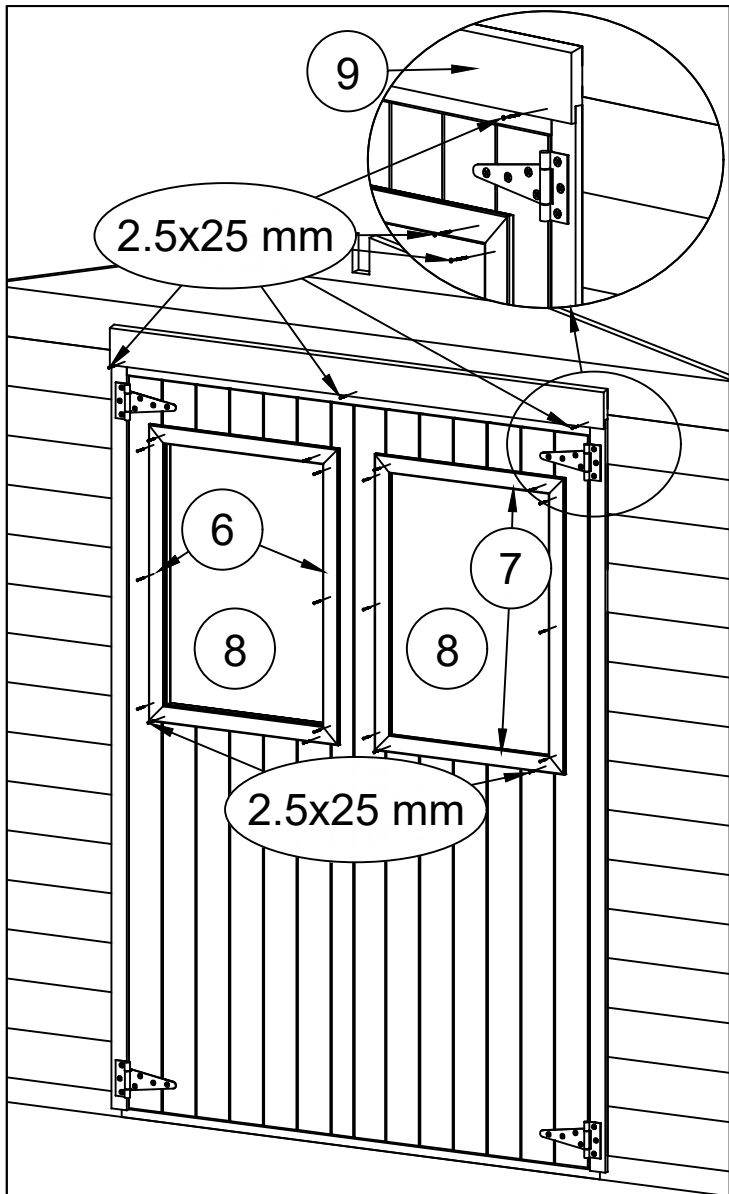


1	Doorstep - Swelle - Barre de seuil - Soglia della porta - Deurdorpel - Lävepakk		1	15x21	1246
2	Door jamb - Türrahmen - Cadre de porte - Telaio della porta - Deurframe - Ukse leng		2	42x40	1795
3	Upper door jamb - Türrahmen oben - Cadre de porte supérieur - Telaio superiore della porta - Bovendorpel - Ukse ülemine leng		1	42x40	1247
4	Fillet - Leiste - Lattes - Massello - Lijst - Liist		4	20x25	684
5	Fillet - Leiste - Lattes - Massello - Lijst - Liist		4	20x25	494
6	Fillet - Leiste - Lattes - Massello - Lijst - Liist		4	10x25	684
7	Fillet - Leiste - Lattes - Massello - Lijst - Liist		4	10x25	494
8	Glass - Glas - Vitre - Vetro - Glas - Klaas		2		
9	Covering moulding - Deckungsprofil - Profils de finition verticaux a fixer a l'exterieur du cadre de la porte - Cornice di finitura - Afdek profiel - Lengi piirdelaud		2	18x90	1287



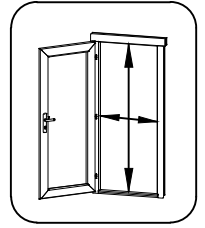
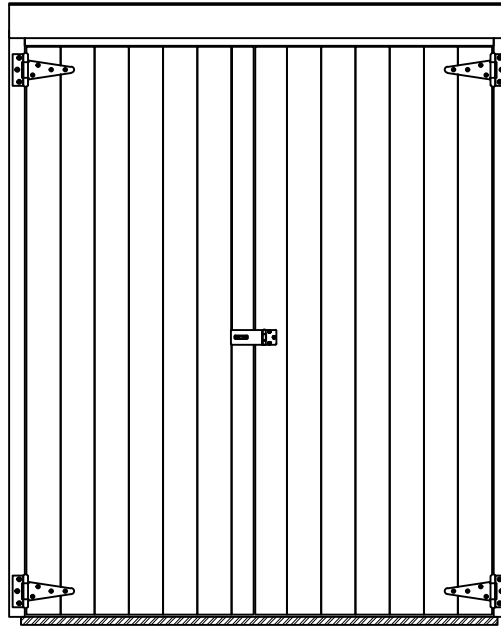








Pos	22.01.2024	Piece list - Stückliste - Liste des pièces - Elementi - Stuklijst - Tükítabel 1247x1490 TUL.1.100.IVP.MM19a TZ	1/2	Q	P (mm)	L (mm)
-----	------------	---	-----	---	-----------	-----------



1207x1470

1	Doorstep - Swelle - Barre de seuil - Soglia della porta - Deurdorpel - Lävepak		1	15x21	1246
2	Door jamb - Türrahmen - Cadre de porte - Telaio della porta - Deurframe - Ukse leng		2	52x40	1510
3	Upper door jamb - Türrahmen oben - Cadre de porte supérieur - Telaio superiore della porta - Bovendorpel - Ukse ülemine leng		1	52x40	1247
4	Covering moulding - Deckungsprofil - Profils de finition verticaux a fixer a l'exterieur du cadre de la porte - Cornice di finitura - Afdek profiel - Lengi piirdelaud		2	18x90	1287
HS7	Screw for padlock hasp - Schrauben für panzer überfalle - Vis pour loquet pour cadenas - Viti per lucchetto a fermaglio - Schroef tbv slot - Kruvi tabakrambile		7	3.5x20	
HS2	Screw for covering moulding - Schrauben für deckungsprofil - Vis de fixation profils horizontaux haut inférieur et extérieur d'encadrement de porte - Vite per cornice di copertura - Schroef voor afdekprofiel - Kruvi piirdelauale		6	2.5x25	
HS9	Screw for door jamb - Schraube für türrahmen - Vis de fixation partie haute avec montants du cadre de porte - Viti x fissaggio montanti porte - Schroef voor deurkozijn - Kruvi ukse lengile		2	3.5x50	



