

Einbaukammer Einzelcarport EC 2

Montageanleitung



www.ante-holz.de

Bevor Sie mit dem Aufbau beginnen lesen Sie sich bitte zuerst die Aufbauanleitung durch. Überprüfen Sie bitte anhand der Stückliste die Vollständigkeit der Lieferung. Sollten Teile fehlen oder beschädigt sein, wenden Sie sich bitte an Ihren Fachhändler. Zur Reklamationsbearbeitung benötigen wir das vollständig ausgefüllte Reklamationsformular. Wir sind nicht haftbar für Kosten oder Schäden, die auf nicht rechtzeitiger Überprüfung der Vollständigkeit der Teile basieren. Haftungsausschluss besteht ebenso bei unsachgemäßer Montage sowie baulichen Veränderungen.

Für die ordnungsgemäße Montage benötigen Sie die Statik mit den Positionsplänen, die Sie bei Ihrem Händler erhalten. Beachten Sie immer die örtlichen Begebenheiten und Vorschriften der zuständigen Baubehörde. Halten Sie sich bei der Planung und Montage genau an die Montageanleitung und an die entsprechenden Details der Statik. Wir weisen Sie darauf hin, dass Sie die Vorschriften der Berufsgenossenschaft sowie alle allgemein bekannte Regeln der Technik eingehalten werden müssen.

Es dürfen nur zugelassene Pfostenanker verwendet werden. Jegliche bauliche Veränderung führt zu einer ungültigen Statik und Verlust der Gewährleistungsansprüche.

Technische Änderungen und Verbesserungen bei der Produktausführung sind vorbehalten.

Tipps:

- Lagern Sie die Carportkammer vor der Montage trocken und schützen Sie den Bausatz vor Nässe und starker Sonneneinstrahlung, so kann ein Verzug und starke Rissbildung der Bauteile vermindert werden
- Während der Montage müssen die Bauteile weiterhin vor Witterungseinflüssen und gegen Wind geschützt werden.
- Wenn Sie ihr Carport farblich behandeln wollen, müssen Sie erst einige Wochen bei Kesseldruckimprägnierten Hölzern warten, da die Holzteile noch sehr nass sein können. Bei naturbelassenen KVH Carports können die Holzteile unmittelbar nach der Montage im trockenem Zustand behandelt werden. Beachten Sie bitte die Anweisungen der Farbhersteller und verwenden Sie nur offenporige Farbsysteme.
- Bewahren Sie alle beiliegenden Dokumente sorgfältig auf, dazu gehören die Montageanleitung, der Lieferschein, der Paketzettel (außen am Paket) und die Statik.

Einbaukammer Einzelcarport EC 2

Stückliste



www.ante-holz.de

Stückliste Einbaukammer Einzelcarport EC 2

Pos.Nr	Kiefer	Douglasie	Bezeichnung		Anzahl
10	61000127	61000117	Querriegel 1800	40 x 70 x 1800	4
20	61000121	61000115	Querriegel 1540	40 x 70 x 1540	2
30	61000120	61000114	Querriegel 1220	40 x 70 x 1220	4
40	61000141	61000142	Tür	900 x 70 x 2000	1
50	61000112	61000119	Deckprofile	21 x 180 x 2000	81
60	61000132	61000133	Pfosten	120 x 120 x 2000	2
70	61000146	61000146	Zubehör Einbaukammer EC 2		1

Inhalt Zubehörpaket:

a	Winkel verzinkt	60 x 60 x 40	20
b	Spax für Winkel	4 x 40	120
c	Spax	4 x 60	250
d	Scharniere		2
e	Verschluss		1

Folgendes Werkzeug wird benötigt:

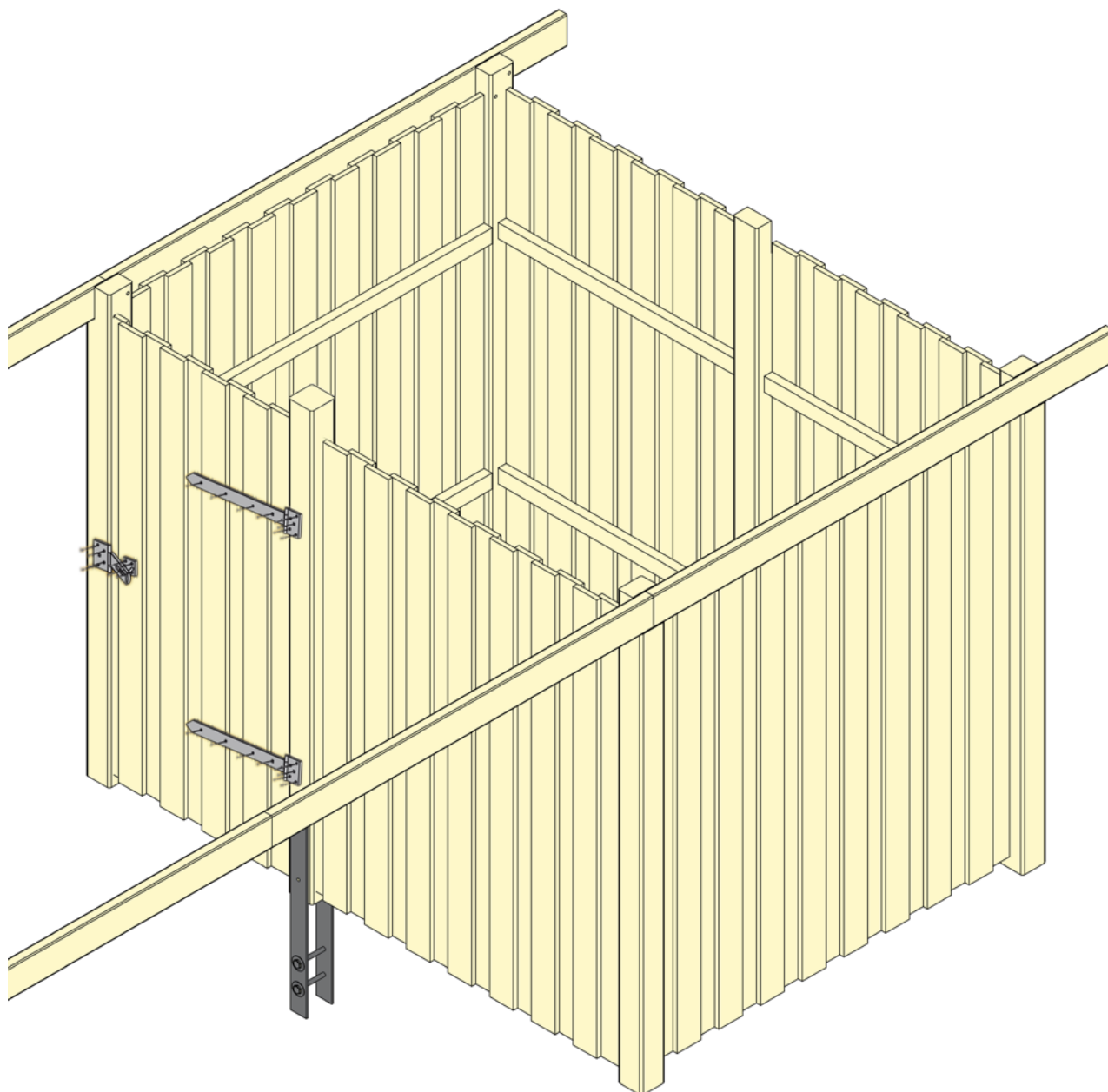
- Spaten
- Gliedermaßstab oder Bandmaß
- Hammer
- Wasserwaage
- Akkuschraube
- 2 Schraubzwingen

Einbaukammer Einzelcarport EC 2

Positionsplan



www.ante-holz.de



Achtung!

Pfostenanker und Bolzen sind
nicht im Lieferumfang enthalten.

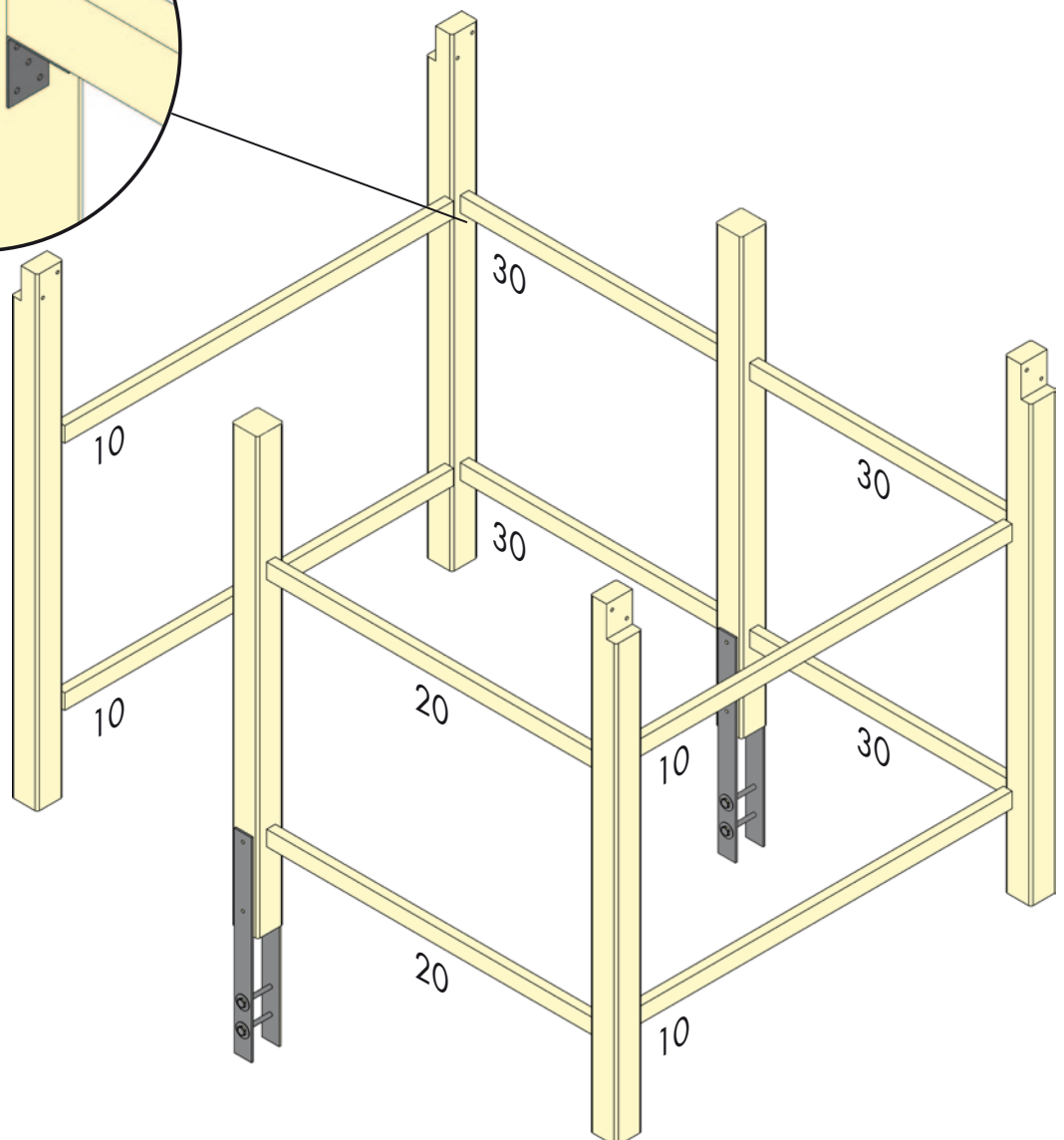
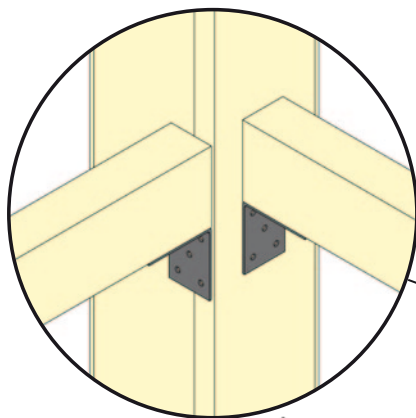
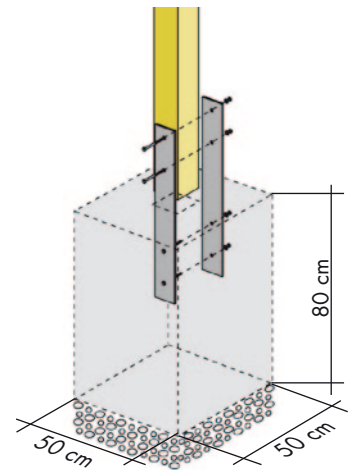
Art.Nr.: 95140800

Einbaukammer Einzelcarport EC 2



www.ante-holz.de

Montieren Sie zuerst die Querriegel (Pos.10/20/30) an die Pfosten.
Zuerst schrauben Sie die Winkel (Pos. A) an die Pfosten.
Der untere Winkel sollte oberhalb der Pfostenanker befestigt werden.
Legen Sie danach die Querriegel auf die Winkel und verschrauben den Querriegel mit Spax 4 x 40.



Einbaukammer Einzelcarport EC 2



www.ante-holz.de

Nachdem die Querriegel alle montiert sind, werden die Profile angeschraubt. Fangen Sie mit dem ersten Profil am Pfosten an, der Abstand soll 10 mm betragen. Danach schrauben Sie zuerst die hinteren Profile fest. Den genauen Abstand der Profile entnehmen Sie bitte dem Positionsplan. Verschrauben Sie die Profile jeweils 1 mal mittig mit dem Querriegel. Nachdem die hinteren Profile befestigt sind, müssen Sie die Deckprofile verschrauben. Bohren Sie immer vor.

